



ФЕДЕРАЛЬНАЯ СЛУЖБА
ПО ИНТЕЛЛЕКТУАЛЬНОЙ СОБСТВЕННОСТИ

(12) ОПИСАНИЕ ИЗОБРЕТЕНИЯ К ПАТЕНТУ

(21)(22) Заявка: 2016103468, 02.02.2016

(24) Дата начала отсчета срока действия патента:
02.02.2016Дата регистрации:
29.11.2017

Приоритет(ы):

(22) Дата подачи заявки: 02.02.2016

(43) Дата публикации заявки: 07.08.2017 Бюл. № 22

(45) Опубликовано: 29.11.2017 Бюл. № 34

Адрес для переписки:

420111, РТ, г. Казань, а/я 261, Федеральное
государственное бюджетное учреждение науки
Казанский научный центр Российской академии
наук

(72) Автор(ы):

Абдрашитов Алексей Алланович (RU),
Кравцов Яков Исаакович (RU),
Марфин Евгений Александрович (RU)

(73) Патентообладатель(и):

Федеральное государственное бюджетное
учреждение науки Казанский научный центр
Российской академии наук (RU)(56) Список документов, цитированных в отчете
о поиске: RU 2544201 C2, 10.03.2015. RU
2161078 C1, 27.12.2000. RU 96118034 A,
20.01.1999. US 20060162432 A1, 27.07.2006. US
2755767 A, 24.07.1956.

(54) СПОСОБ И УСТРОЙСТВО СТРУЙНОГО ПАРАМЕТРИЧЕСКОГО ИЗЛУЧАТЕЛЯ С ДВУМЯ ТОРОИДАЛЬНЫМИ КАМЕРАМИ ДЛЯ ГЕНЕРИРОВАНИЯ И МОДУЛЯЦИИ ВОЛН ДАВЛЕНИЯ В СТВОЛЕ НАГНЕТАТЕЛЬНОЙ СКВАЖИНЫ

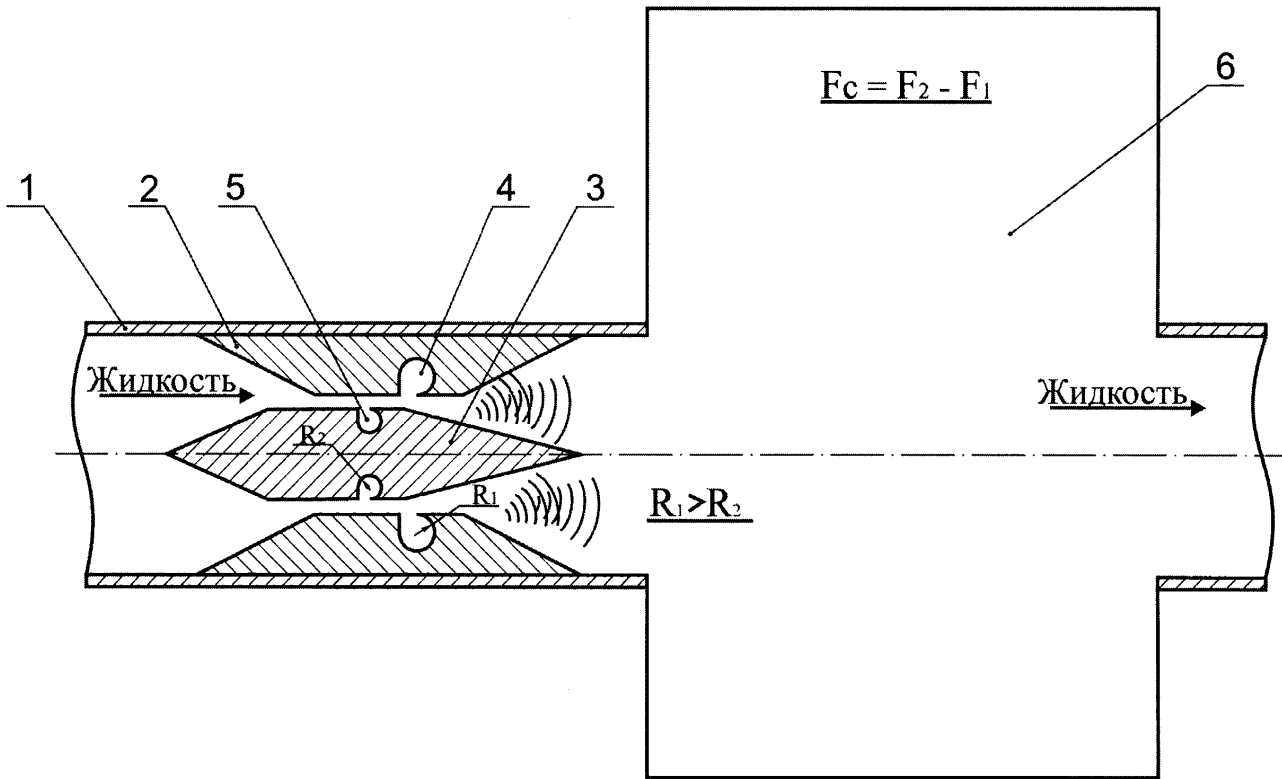
(57) Реферат:

Группа изобретений относится к нефтедобывающей промышленности и предназначено для очистки от твердых отложений стенок обсадных труб и отверстий перфорации, декольматации призабойной зоны пласта (ПЗП) и увеличения подвижности пластовых флюидов. Способ генерирования и модуляции волн давления в стволе нагнетательной скважины, при котором используют струйный излучатель. Излучатель состоит из кольцевого канала с острыми кромками на внешней и внутренней стенках и совмещенных с каналом внешней и внутренней тороидальных вихревых резонансных камер (ТВРК). ТВРК выполнены в стенках канала и представляют собой две самостоятельные акустические колебательные системы, возбуждаемые при натекании потока газа на острые кромки, выполненные навстречу потоку, в которых резонаторами служат обе ТВРК. Организуют поток газа в кольцевом канале. Генерируют первичные колебания давления

небольшой амплитуды в локальной области вблизи острых кромок при натекании на них потока газа. Отклоняют пристеночные части потока внутрь обеих ТВРК и усиливают амплитуду первичных колебаний давления в обеих ТВРК, частота собственных колебаний которых настроена в резонанс с частотой генерации первичных колебаний давления на соответствующей острой кромке. Формируют волны давления в потоке газа внутри канала. Причем генерируют первичные колебания давления разных частот на внешней и внутренней острых кромках и усиливают их амплитуду в соответствующих ТВРК, а на выходе из канала устанавливают дополнительную объемную резонансную камеру. При этом генерируют на внешней острой кромке первичные колебания давления низкой частоты и усиливают их амплитуду во внешней ТВРК, а на внутренней острой кромке генерируют первичные колебания давления высокой частоты и усиливают их

амплитуду во внутренней ТВРК. Таким образом, формируют в канале две акустические волны - низкой частоты и высокой частоты, которые при взаимодействии и взаимной модуляции создают в канале режим биений и формируют в канале волновой пакет, содержащий наряду с волнами первоначальных частот и волну разностной частоты, амплитуду которой усиливают в

дополнительной объемной резонансной камере на выходе из канала и затем направляют волну давления в ствол нагнетательной скважины. Техническим результатом является повышение подвижности флюидов в стволе нагнетательной скважины и усиление механического воздействия на твердые отложения. 2 н. и 1 з.п. ф-лы, 1 ил.



- 1.Хвостовик НКТ, 2.Втулка-вкладыш, 3.Обтекатель, 4.Камера большая, 5.Камера меньшая, 6.Резонатор объёмный .

Схема параметрического излучателя с двумя тороидальными камерами

фиг.1

RU 2637009 C2

RU 2637009 C2



FEDERAL SERVICE
FOR INTELLECTUAL PROPERTY

(51) Int. Cl.
E21B 43/25 (2006.01)
E21B 28/00 (2006.01)
F15B 21/12 (2006.01)
B06B 1/20 (2006.01)

(12) **ABSTRACT OF INVENTION**(21)(22) Application: **2016103468, 02.02.2016**(24) Effective date for property rights:
02.02.2016Registration date:
29.11.2017

Priority:

(22) Date of filing: **02.02.2016**(43) Application published: **07.08.2017** Bull. № 22(45) Date of publication: **29.11.2017** Bull. № 34

Mail address:

**420111, RT, g. Kazan, a/ya 261, Federalnoe
gosudarstvennoe byudzhethnoe uchrezhdenie nauki
Kazanskij nauchnyj tsentr Rossijskoj akademii nauk**

(72) Inventor(s):

**Abdrashitov Aleksej Allanovich (RU),
Kravtsov Yakov Isaakovich (RU),
Marfin Evgenij Aleksandrovich (RU)**

(73) Proprietor(s):

**Federalnoe gosudarstvennoe byudzhethnoe
uchrezhdenie nauki Kazanskij nauchnyj tsentr
Rossijskoj akademii nauk (RU)**

(54) **METHOD AND DEVICE OF JET PARAMETRICAL GUN WITH TWO TOROIDAL CHAMBERS FOR PRESSURE WAVES GENERATING AND MODULATING IN THE INJECTION WELL HOLE**

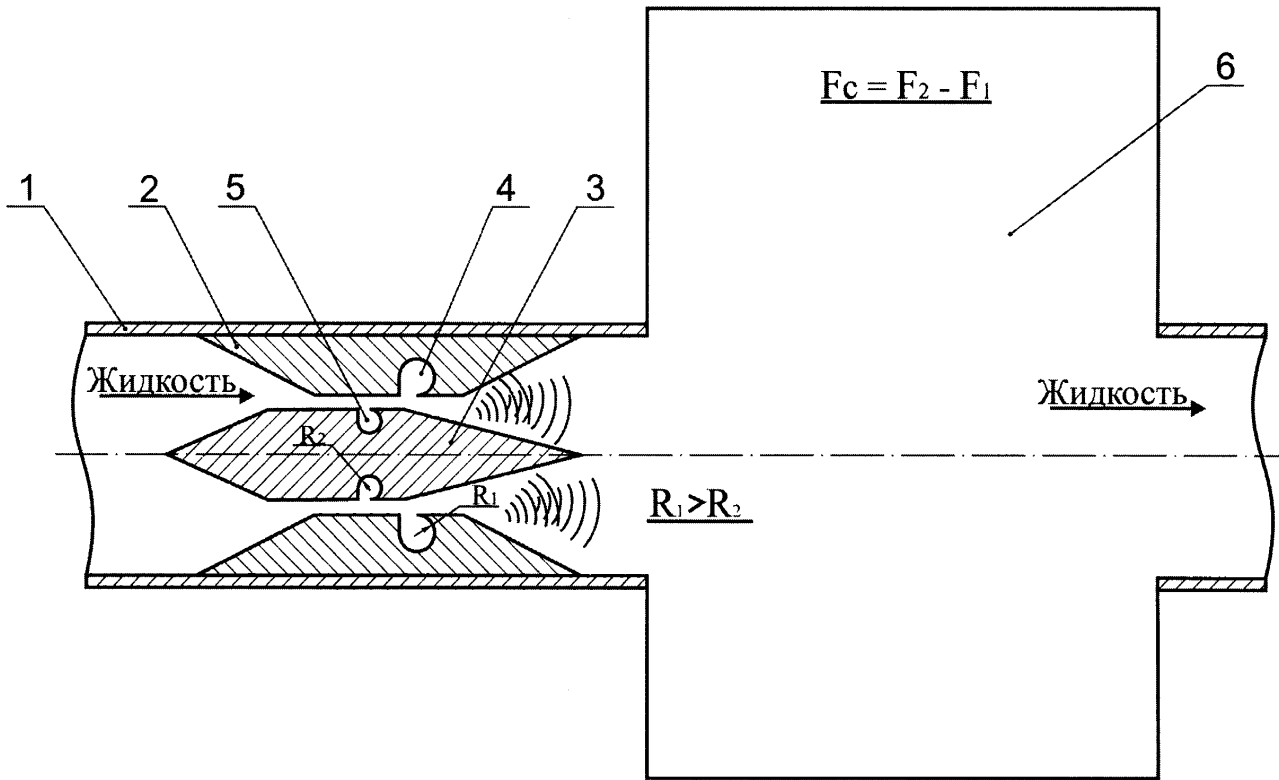
(57) Abstract:

FIELD: oil and gas industry.

SUBSTANCE: group of inventions is designed for the casing walls and perforations cleaning from solid deposits, decolmatation of the bottomhole formation region (BFR) and increase of formation fluids mobility. The method of the pressure waves generating and modulating in the injection well hole, in which: the jet gun is used. The gun consists of the ring channel with sharp edges on the outer and inner walls and combined with the channel of external and internal toroidal-shaped swirl resonance chambers (TSRC). TSRC are made on the walls of the channel and represent two independent acoustic oscillating systems, which are excited, when the gas flow is leaking on the sharp edges, made to meet the flow, in which both TSRC serve as the resonators. Arrange the gas flow in the ring channel. Generate the primary oscillations of small amplitude pressure in the local region near the sharp edges, when the gas flow is leaking on them. Deviate the nearwall parts of the flow inside both TSRC and intensify the amplitude of the primary pressure oscillations in both TSRC, which natural oscillation frequency is tuned into the resonance with the generation frequency of the primary pressure

oscillations at the corresponding sharp edge. Pressure waves are formed in the gas flow inside the channel. Moreover, the primary pressure oscillations of different frequencies are generated on the external and internal sharp edges and intensify its amplitude in the corresponding TSRC, and additional volume resonance chamber is installed at the output from the channel. In this case, primary low-frequency pressure oscillations are generated on the external sharp edge and intensify its amplitude in the external TSRC, and on the inner sharp edge the primary high-frequency pressure oscillations are generated and intensify its amplitude in the internal TSRC. Thus, two acoustic waves of low and high frequencies are formed in the channel, which during interaction and mutual modulation, create the beat mode in the channel and form the wave packet in the channel, containing along with the primary frequencies waves and the difference frequency wave, which amplitude is intensified in the additional volume resonance chamber at the output from the channel and then the pressure wave is directed into the injection well hole.

EFFECT: increase of fluid mobility in the injection



- 1.Хвостовик НКТ, 2.Втулка-вкладыш, 3.Обтекатель, 4.Камера большая, 5.Камера меньшая, 6.Резонатор объёмный .

Схема параметрического излучателя с двумя тороидальными камерами
фиг. 1

RU 2637009 C2

RU 2637009 C2

Изобретение относится к нефтедобывающей промышленности и предназначено для очистки стенок скважин и отверстий перфорации от твердых отложений, декольматации призабойной зоны пласта и увеличения подвижности пластовых флюидов.

Известен способ генерирования волн давления в стволе нагнетательной скважины (см. патент №96118034) при их промывке техническими сжимаемыми жидкостями (газом, воздухом, паром), при котором устанавливают на конце насосно-компрессорной трубы (НКТ) гидродинамический генератор (ГГ), закачивают газ по НКТ в скважину, прокачивают газ через ГГ, генерируют колебания давления внутри ГГ и формируют волну давления за ГГ в призабойном пространстве продуктивного пласта.

Добывающие нефтяные скважины периодически прочищают от твердых отложений на стенках и в отверстиях перфорации обсадной трубы, и устраняют засорение призабойной зоны (декольматируют), закачивая различные технические сжимаемые жидкости. При этом замечено, что наличие колебаний давления в закачиваемой жидкости способствует достижению лучшего результата.

Давно известно, что закачка жидкости в продуктивный пласт на поздней стадии разработки увеличивает дебит добывающих скважин. Также известно, что создание колебаний давления в пласте способствует выходу капиллярно защемленной нефти, декольматации призабойной зоны, что также приводит к увеличению дебита добывающих скважин. Закачку жидкости в продуктивный пласт осуществляют через несколько нагнетающих скважин, расположенных вокруг добывающей скважины.

Наиболее эффективны способы создания колебаний давления на забое скважины с использованием для этой цели гидродинамических генераторов, устанавливаемых непосредственно в том месте, где они наиболее востребованы, т.е. на нижнем конце НКТ. Волны давления, генерируемые этими устройствами, достаточно быстро затухают, и поэтому желательно располагать их в непосредственной близости с объектом воздействия, а именно, с отверстиями перфорации в обсадных трубах и призабойной зоной пласта.

Недостатком этого способа является невысокая эффективность обработки скважины высокочастотными колебаниями давления.

Известен способ генерирования низкочастотных волн давления за счет модуляции двух волн высокой частоты (см. Волны, Берклеевский курс физики, т. III, Ф. Крауфорд, Наука, М., 1976, с.42). При суперпозиции двух гармонических волн, описываемых уравнениями $s_1 = A_1 \cos \omega_1 t$ и $s_2 = A_2 \cos \omega_2 t$ с частотами ω_1 и ω_2 , излучаемых двумя источниками, в окружающем пространстве формируется волна разностной частоты ($\omega_1 - \omega_2$). Этот способ генерирования позволяет сформировать в окружающем пространстве волну низкой частоты из двух высокочастотных волн.

При этом в канале распространяются две гармонические волны: высокой ω_1 и низкой ω_2 частоты, параметры которых изменяются по закону синуса. Если амплитуда этих волн не слишком велика и форма волн не претерпевает изменения при удалении от источников, то согласно принципу суперпозиции эти волны не оказывают друг на друга никакого влияния.

В действительности, из-за ряда причин, в том числе из-за нелинейности среды, в которой волны распространяются, а именно - воздуха, форма волн изменяется по мере их удаления от камер-резонаторов и волны оказывают влияние друг на друга при распространении в канале. При взаимовлиянии волн друг на друга в канале формируется т.н. "волновой пакет", включающий семейство волн различной частоты и амплитуды в дополнение к первоначальным частотам ω_1 и ω_2 . Нас интересует, главным образом,

появление в спектре частот волны разностной частоты ($\omega_1 - \omega_2$).

Недостатком этого способа генерирования является невысокая амплитуда волны с разностной частотой колебаний давления.

Известен способ генерирования волн давления, наиболее близкий по технической сущности и взятый за прототип, реализованный в устройстве (см. патент US 2755767), при котором используют струйный излучатель, состоящий из кольцевого канала с острыми кромками на внешней и внутренней стенках и совмещенных с каналом внешней и внутренней тороидальных вихревых резонансных камер (ТВРК), выполненных в стенках канала и представляющих собой две самостоятельные акустические колебательные системы, возбуждаемые при натекании потока газа на острые кромки, выполненные навстречу потоку, в которых резонаторами служат обе ТВРК, организуют поток газа в кольцевом канале; генерируют первичные колебания давления небольшой амплитуды в локальной области вблизи острых кромок при натекании на них потока газа; отклоняют пристеночные части потока внутрь обеих ТВРК и усиливают амплитуду первичных колебаний давления в обеих ТВРК, частота собственных колебаний которых настроена в резонанс с частотой генерации первичных колебаний давления на соответствующей острой кромке; формируют волны давления в потоке газа внутри канала.

Газ разгоняют в сужающемся кольцевом канале и направляют кольцевой поток газа по каналу таким образом, чтобы поток задевал своей внешней и внутренней пристеночными слоями острые кромки, выполненные на стенках канала навстречу движению потока. В стенках, вокруг канала, выполняют две камеры - каждая представляет собой тороидальную полость, которая располагается поперек канала и частично совмещена с каналом таким образом, что кромка камеры направленная «по потоку» выполнена заподлицо со стенкой канала, а кромка камеры направленная навстречу потоку выступает внутрь канала. Таким образом, в стенке канала, в поперечном направлении, образована кольцевая щель с двумя кольцевыми кромками, одна кромка направлена по потоку, другая - навстречу потоку.

Когда поток газа задевает своей периферией острую кромку, выполненную на стенке канала навстречу движению потока и в тоже время на стенке камеры, в локальной области вокруг острой кромки генерируются первичные колебания давления небольшой амплитуды. Частота генерации первичных колебаний определяется скоростью потока, шириной щели и поперечным размером камеры-резонатора. На острой кромке, направленной навстречу потоку, часть газа отклоняется из потока внутрь камеры-резонатора и совершает в ней круговое движение, образуя кольцевой вихрь.

Если размеры тороидальной камеры подобраны соответствующим образом, и частота собственных колебаний столба сжимаемой жидкости, заключенной в камере, соответствует частоте генерации первичных колебаний давления, то наступает режим резонанса и амплитуда колебаний давления в камере-резонаторе многократно возрастает. Колебания давления высокой амплитуды распространяются из камеры-резонатора в канал через кольцевую щель и дальше по каналу в виде волны давления.

В способе, взятом за прототип, в кольцевом канале возбуждаются колебания давления одинаковой частоты от двух самостоятельных источников, размещенных в канале.

Недостатком способа является отсутствие возможности генерировать в канале колебания давления низкой частоты при помощи двух одинаковых источников колебаний.

Известно устройство для генерирования колебаний давления в потоке жидкости (см. патент №2161078), представляющее собой канал с двумя разновеликими камерами в

стенке канала, расположенными последовательно, одна за другой, и частично совмещенными с каналом таким образом, что острые кромки камер, расположенные «по потоку», выполнены заподлицо со стенкой канала, а кромки расположенные навстречу направлению потока, выступают внутрь канала.

5 Наличие в канале двух разновеликих камер с острыми кромками позволяет генерировать в протекающей жидкости две волны колебаний давления на двух частотах. Скорость потока перед обеими камерами практически одинакова, но размеры щелей между камерами и каналом выполнены различными: камера большего размера имеет большую щель, а камера меньшего размера имеет меньшую щель. Таким образом, при
10 одинаковой скорости потока обеспечивается различная частота первичной генерации на острых кромках обеих камер. Камера большего поперечного размера резонирует на низкой частоте, а камера меньшего размера резонирует на высокой частоте. Известно, что волны высокой частоты быстро рассеиваются в пространстве, поэтому последовательное расположение камер в канале может привести к преждевременному
15 затуханию каждой волны в отдельности до их взаимодействия.

В канале распространяются две волны колебаний давления: с низкой частотой и с высокой частотой. В какой-то степени, в канале происходит модуляция волн и формируется волновой пакет, содержащий, в том числе, и волну разностной частоты. Но амплитуда волны разностной частоты невелика, и без последующего усиления в
20 резонаторе эта волна рассеивается на выходе из канала.

Недостатком этого способа является отсутствие усиления волны разностной частоты на выходе из канала.

Известно устройство для генерирования колебаний давления в потоке жидкости наиболее близкое по технической сущности и взятое за прототип (см. патент US 2755767),
25 содержащее втулку с профилированным осесимметричным каналом (ПОК) в центре и цилиндрический заостренный с обеих сторон обтекатель, размещенный на оси втулки, оснащенное двумя кольцевыми камерами круглого поперечного сечения в форме тора, выполненными во втулке и в обтекателе вокруг ПОК, одна из которых выполнена в
30 стенке втулки, представляющей собой внешнюю стенку ПОК, а вторая - в стенке обтекателя, представляющей собой внутреннюю стенку ПОК, причем каждая кольцевая камера соединена с ПОК кольцевой щелью по всей своей длине таким образом, что передние острые кромки кольцевых щелей выполнены заподлицо со стенками, а задние
35 острые кромки выступают внутрь ПОК, вследствие этого, интервал между передней и задней острой кромкой вдоль стенки в осевом направлении определяет ширину кольцевой щели.

За прототип взят свисток Леваассера. Этот свисток не имеет подвижных деталей и представляет собой осесимметричную конструкцию, в которой все детали - тела вращения. В свистке организован сужающийся кольцевой канал, заканчивающийся
40 двумя острыми кромками в минимальном сечении канала - кольцевым соплом. Кромки сопла расположены в минимальном поперечном сечении канала напротив друг друга. За соплом, в стенках, выполнены две тороидальные камеры (бублика) поперек канала и опоясывающие его. Внешняя тороидальная камера выполнена в детали, образующей внешнюю стенку кольцевого канала, а внутренняя камера выполнена в детали, образующей внутреннюю стенку кольцевого канала. При этом торы (как геометрические
45 фигуры) не полностью утоплены в свои стенки. Внутренняя часть торов выступает внутрь канала. В местах сопряжения торов со стенками каналов образуются острые кромки.

Кромки, расположенные на стенках канала «по потоку», выполнены заподлицо со

стенками и представляют собой выходные кромки сопла, а кромки, расположенные навстречу потоку в канале, выступают внутрь канала. Интервал между входной и выходной кромкой вдоль стенки, в направлении оси канала, образует кольцевую щель в каждой стенке, через которую объем тороидальной камеры сообщается с каналом.

5 Входные кромки поток обтекает максимально спокойно, не изменяя своего направления. А выходные острые кромки создают некоторое препятствие движению потока, прилегающая к стенке часть потока отклоняется внутрь тороидальной камеры, формируя внутри нее вихрь. Не зря эта камера называется вихревой камерой.

10 Целью настоящего изобретения является формирование низкочастотной волны давления с высокой амплитудой в стволе нагнетательной скважины.

Технический результат достигается за счет того, что в способе генерирования и модуляции волн давления в стволе нагнетательной скважины, при котором: используют струйный излучатель, состоящий из кольцевого канала с острыми кромками на внешней и внутренней стенках и совмещенных с каналом внешней и внутренней тороидальных вихревых резонансных камер (ТВРК), выполненных в стенках канала и представляющих собой две самостоятельные акустические колебательные системы, возбуждаемые при натекании потока газа на острые кромки, выполненные навстречу потоку, в которых резонаторами служат обе ТВРК, организуют поток газа в кольцевом канале; генерируют первичные колебания давления небольшой амплитуды в локальной области вблизи 15 острых кромок при натекании на них потока газа; отклоняют пристеночные части потока внутрь обеих ТВРК и усиливают амплитуду первичных колебаний давления в обеих ТВРК, частота собственных колебаний которых настроена в резонанс с частотой генерации первичных колебаний давления на соответствующей острой кромке; формируют волны давления в потоке газа внутри канала; генерируют первичные 20 колебания давления разных частот на внешней и внутренней острых кромках и усиливают их амплитуду в соответствующих ТВРК, а на выходе из канала устанавливают дополнительную объемную резонансную камеру; при этом генерируют на внешней острой кромке первичные колебания давления низкой частоты и усиливают их амплитуду во внешней ТВРК, а на внутренней острой кромке генерируют первичные колебания 25 давления высокой частоты и усиливают их амплитуду во внутренней ТВРК; таким образом, формируют в канале две акустические волны - низкой частоты и высокой частоты, которые при взаимодействии и взаимной модуляции создают в канале режим биений и формируют в канале волновой пакет, содержащий наряду с волнами первоначальных частот и волну разностной частоты, амплитуду которой усиливают 30 в дополнительной объемной резонансной камере на выходе из канала и затем направляют волну давления в ствол нагнетательной скважины.

В устройстве для генерирования волн давления в стволе нагнетательной скважины, содержащем втулку с профилированным осесимметричным каналом (ПОК) в центре и цилиндрический заостренный с обеих сторон обтекатель, размещенный на оси втулки, 35 оснащенном двумя кольцевыми камерами круглого поперечного сечения в форме тора, выполненными во втулке и в обтекателе вокруг ПОК, одна из которых выполнена в стенке втулки, представляющей собой внешнюю стенку ПОК, а вторая - в стенке обтекателя, представляющей собой внутреннюю стенку ПОК, причем каждая кольцевая камера соединена с ПОК кольцевой щелью по всей своей длине таким образом, что 40 передние острые кромки кольцевых щелей выполнены заподлицо со стенками, а задние острые кромки выступают внутрь ПОК, вследствие этого, интервал между передней и задней острой кромкой вдоль стенки в осевом направлении определяет ширину кольцевой щели, внешняя кольцевая камера в стенке втулки выполнена большего

размера в поперечном сечении и кольцевая щель у нее шире, а внутренняя кольцевая камера выполнена меньшего поперечного размера и кольцевая щель у нее уже, кроме того, устройство размещено в хвостовике насосно-компрессорной трубы нагнетающей скважины, и на выходе из ПОК установлена дополнительная объемная резонансная

5 камера.

Также, обтекатель может быть установлен с возможностью перемещения вдоль оси втулки.

Предложенный способ позволяет повысить подвижность флюидов в стволе нагнетательной скважины и усилить механическое воздействие на твердые отложения при закачке в нее технической сжимаемой жидкости через струйный параметрический излучатель за счет формирования волны давления с низкой частотой и высокой амплитудой.

10

На фиг.1 изображена схема струйного параметрического излучателя с объемным резонатором.

15

Сущность предложенного изобретения состоит в следующем.

В предлагаемом авторами способе и устройстве для генерирования и модуляции волн давления в стволе нагнетательной скважины получила дальнейшее развитие идея, сформированная Левавассером с свистке известной конструкции, который носит его имя. В конструкции своего свистка Левавассер расположил в сужающемся кольцевом канале две тороидальные камеры напротив друг друга, в стенках деталей, образующих канал. Причем размеры этих камер никак не оговорены в тексте патента. Отсутствие уточнений о размерах камер позволяет толковать это место произвольным образом, к сожалению.

20

Свисток Левавассера производит в расширяющемся канале за тороидальными камерами две акустические волны одинаковой частоты. В действительности, из-за сложности с настройкой положения острых кромок в канале, частота все равно получается различной. В какой степени различной – зависит в каждом отдельном случае от тщательности настройки. Положение входных кромок не менее важно для получения за соплом равномерного поля скорости поперек потока. При некотором смещении кромок сопла относительно друг друга можно получить в результате сопло с так

30

называемым “косым срезом”, и скорости в поперечном сечении потока за соплом будут различаться. Насколько - опять-таки это зависит от тщательности настройки.

Даже, если в свистке Левавассера случайным образом генерируются две волны близкой частоты и они модулируются в канале за тороидальными камерами с образованием волны разностной частоты, то эта волна имеет маленькую амплитуду. В книге авторов Красильникова В.А. и Крылова В.В. “Введение в физическую акустику” говорится о том, что в волну разностной частоты переходит при самомодуляции порядка одного процента энергии пары исходных волн высокой частоты. Поэтому, при отсутствии резонатора, настроенного на усиление волны этой частоты, она быстро

35

рассеется в окружающем пространстве. Изобретение представляет собой профилированный кольцевой канал с сужающимся участком и расширяющимся участком, между которыми расположен рабочий участок, содержащий с обеих сторон тороидальные резонирующие камеры. В сужающемся участке канала происходит увеличение скорости течения жидкости, а в расширяющемся

45

участке - торможение потока. Сужающийся кольцевой участок представляет собой кольцевое сопло. Во внешней стенке канала, во втулке, выполнена тороидальная камера, причем тор (как геометрическая фигура) утоплен в стенку не полностью, а выступает частично в

канал. Тороидальная камера выполнена поперек канала и вокруг канала, вследствие этого, во внешней стенке канала образуется кольцевая щель с острыми кромками. Кольцевая кромка, направленная «по потоку», выполнена заподлицо с внешней стенкой канала, а кольцевая кромка, направленная навстречу потоку, выдвинута внутрь канала, создавая некоторое препятствие потоку жидкости в канале.

В центре канала, с некоторым интервалом, установлен обтекатель, представляющий собой цилиндрическое тело вращения, заостряющееся на обоих торцах. В теле обтекателя таким же образом выполнена тороидальная камера меньшего размера. Меньший диаметр камеры в направлении поперек канала обусловлен той причиной, что камера выполнена в обтекателе, который имеет наружный диаметр меньше внутреннего диаметра втулки. Также камера имеет меньший диаметр в направлении продольного сечения канала.

Таким образом, в кольцевом канале имеются две кольцевые острые кромки, выступающие в канал и направленные навстречу потоку жидкости. Также в стенках канала выполнены две тороидальные камеры, сообщающиеся с каналом каждая через свою кольцевую щель. Внешняя тороидальная камера выполнена на цилиндрическом участке втулки, а внутренняя тороидальная камера выполнена на цилиндрическом участке обтекателя. Они обе расположены в канале на участке постоянного сечения. Это существенно облегчает настройку устройства. Частота генерации становится менее чувствительна к положению острых кромок.

В рассматриваемом устройстве кольцевой канал организован во втулке, которая, в свою очередь, вставляется в хвостовик насосно-компрессорной трубы, опущенной в скважину. На выходе из канала установлен объемный резонатор, причем функцию объемного резонатора может выполнять нижний участок обсадной трубы, именуемый нефтяниками зумпфом, ограниченный снизу подошвой ствола и отсеченный пакером от верхнего участка обсадной трубы.

При движении в канале поток жидкости задевает своей пристеночной частью острые кромки, направленные ему навстречу. При этом происходит генерация строго периодических первичных колебаний давления очень незначительной амплитуды в локальной области вокруг острых кромок. Первичные колебания давления имеют форму синусоиды. На каждой кромке частота генерации первичных колебаний давления определяется размером кольцевой щели, поскольку скорость жидкости в канале постоянного сечения также постоянная. Тороидальная камера во внешней стенке канала имеет больший поперечный размер - и ширина кольцевой щели у нее больше. А поперечный размер тороидальной камеры в обтекателе меньше, и размер кольцевой щели у нее, соответственно, меньше. Поэтому на внешней острой кромке происходит генерация первичных колебаний давления на меньшей частоте, а на внутренней острой кромке - на большей. Частота собственных колебаний столбов жидкости, заполняющей тороидальные камеры, совпадает с частотой генерации первичных колебаний давления на соответствующих острых кромках. Вследствие этого тороидальные камеры резонируют, каждая на своей частоте.

Тороидальные камеры представляют собой камеры-резонаторы. Внутри камер-резонаторов слабые первичные колебания давления усиливаются и превращаются в мощные колебания давления высокой амплитуды. Через кольцевые щели колебания давления распространяются из камер-резонаторов в кольцевой канал, формируя в канале две гармонические волны на двух частотах.

В канале волны быстро утрачивают свою синусоидальную форму вследствие нелинейности среды и начинают оказывать влияние друг на друга. При взаимодействии

двух волн в ближнем поле происходит преобразование частоты колебаний, т.н. модуляция волн, в результате чего формируется волновой пакет, содержащий волны комбинационных частот. В ближнем поле, наряду с волнами исходных частот ω_1 и ω_2 , появляются волны суммарной частоты ($\omega_1 + \omega_2$), разностной частоты ($\omega_1 - \omega_2$) и

5 дробных частот. Нас интересует появление волны разностной частоты. К сожалению, амплитуда волны разностной частоты весьма невелика и без дополнительного усиления она быстро рассеется в пространстве скважины. Поэтому сразу на выходе из канала предусмотрена объемная резонансная камера для усиления волны разностной частоты. Затем усиленная волна распространяется в призабойную область продуктивного пласта.

10 Частота собственных колебаний тороидальных камер должна соответствовать частоте генерации первичных колебаний давления на острой кромке перед камерой, и в данном случае тороидальная камера играет роль камеры-резонатора для первичных колебаний давления. Частота собственных колебаний объемной камеры-резонатора на выходе из канала должна соответствовать разности частот первичных колебаний

15 давления на острых кромках для усиления модулированной волны разностной частоты.

Устройство состоит из стальной втулки 2 (см. фиг.1), вставленной в хвостовик 1 насосно-компрессорной трубы, по которой в скважину закачивается техническая жидкость или воздух. Насосно-компрессорная труба, в свою очередь, устанавливается

20 внутрь обсадной трубы, которая держит стенки скважины от обрушения. Между обсадной трубой и насосно-компрессорной трубой имеется кольцевая щель - межтрубное пространство. Втулка представляет собой полое тело вращения. Внутри втулки сформирован профилированный канал с плавным уменьшением проходного сечения на входном участке и с плавным расширением на выходном участке. Между входным

25 и выходными участками канала расположен участок постоянного сечения цилиндрической формы.

В стенке втулки выполнена тороидальная камера 4 (бублик). В продольном сечении канала камера имеет круглую форму, но располагается она в поперечной плоскости канала. Можно сказать, что тороидальная камера опоясывает канал. Причем камера не полностью утоплена в стенку канала, часть тора выступает внутрь канала. В месте

30 сопряжения тороидальной камеры с цилиндрическим каналом образуется щель с двумя острыми кольцевыми кромками с обеих сторон. Кромка ориентированная «по потоку», выполнена заподлицо со стенкой канала, а кромка ориентированная навстречу потоку - выступает в канал. Кромки, расположенные «по потоку», выполнены в минимальном

35 сечении сужающегося канала и являются соплом.

В центре втулки установлен обтекатель 3, представляющий собой стальной цилиндр, заостренный с обеих сторон. В цилиндрической части обтекателя выполнена тороидальная камера 5, в плоскости поперек обтекателя и цилиндрического канала. Камера не полностью утоплена в корпус обтекателя, и вследствие этого, в месте их

40 сопряжения, образована щель с острыми кромками: та, что направлена «по потоку», выполнена заподлицо с поверхностью обтекателя, а та, что направлена навстречу потоку, выступает наружу.

В собранном виде эти детали образуют кольцевой канал, расширяющийся с обеих сторон. В пределах кольцевого участка постоянного сечения, в стенках с обеих сторон

45 канала, выполнены две тороидальные камеры со щелями и острыми кромками. За каналом установлена камера объемного резонатора 6.

Обычно, обтекатель установлен в канале на радиальных стойках, при помощи которых он центрируется в канале. Стойки прикреплены к обтекателю жестко, но нужно предусмотреть, чтобы вдоль наружной стенки канала эта конструкция могла

бы скользить. Генерация первичных колебаний давления на внешней и внутренней острых кромках очень чувствительна к их взаимному расположению. Кроме того, при модуляции волн накачки и формировании волны разностной частоты в ближнем поле, желателно иметь возможность настраивать длину этого ближнего поля путем

5 перемещения объемного резонатора вдоль оси устройства. В том случае, если объемный резонатор представляет собой нижнюю часть скважины, отделенную от остальной части скважины пакером, то желателно выполнять пакер с возможностью его перемещения вдоль колонны.

Работает устройство следующим образом. Рабочая жидкость разгоняется в сужающемся участке канала и натекает с высокой скоростью на две острые кромки, расположенные в канале: одна кромка на внешней стенке и другая кромка - на внутренней. При этом в локальной области возле кромок возбуждаются первичные колебания давления на двух частотах: вблизи внешней кромки возбуждаются колебания давления низкой частоты, а вблизи внутренней острой кромки - колебания давления

15 высокой частоты. Первичные колебания имеют незначительную амплитуду колебаний давления. Но, проникая внутрь тороидальных камер, частота собственных колебаний которых настроена в резонанс с частотой генерации первичных колебаний давления, амплитуда колебаний давления существенно увеличивается: колебаний давления с низкой частотой - во внешней тороидальной камере, а колебаний давления с высокой

20 частотой - во внутренней тороидальной камере.

За кольцевыми щелями кольцевой канал расширяется, вследствие расширения канала во втулке, а также вследствие сужения обтекателя. Кольцевой канал превращается в круглый. Колебания давления из тороидальных камер распространяются наружу - в кольцевой канал через кольцевые щели, и формируют две самостоятельные волны

25 давления в круглом канале. При взаимодействии волны низкой частоты из внешней тороидальной камеры с волной высокой частоты из внутренней тороидальной камеры в канале формируется волновой пакет, содержащий целое семейство волн. В нем присутствуют волны первоначальных частот, а также целое семейство волн различных комбинационных частот: дробных частот, суммарной и разностной частот. Волны

30 комбинационных частот имеют весьма незначительную амплитуду колебаний давления, поэтому волну разностной частоты усиливают в камере-резонаторе и направляют через перфорационные отверстия обсадной трубы в ствол нагнетательной скважины.

(57) Формула изобретения

1. Способ генерирования и модуляции волн давления в стволе нагнетательной скважины, при котором используют струйный излучатель, состоящий из кольцевого канала с острыми кромками на внешней и внутренней стенках и совмещенных с каналом

35 внешней и внутренней тороидальных вихревых резонансных камер (ТВРК), выполненных в стенках канала и представляющих собой две самостоятельные

40 акустические колебательные системы, возбуждаемые при натекании потока газа на острые кромки, выполненные навстречу потоку, в которых резонаторами служат обе ТВРК; организуют поток газа в кольцевом канале; генерируют первичные колебания давления небольшой амплитуды в локальной области вблизи острых кромок при натекании на них потока газа; отклоняют пристеночные части потока внутрь обеих

45 ТВРК и усиливают амплитуду первичных колебаний давления в обеих ТВРК, частота собственных колебаний которых настроена в резонанс с частотой генерации первичных колебаний давления на соответствующей острой кромке; формируют волны давления в потоке газа внутри канала, отличающийся тем, что генерируют первичные колебания

давления разных частот на внешней и внутренней острых кромках и усиливают их амплитуду в соответствующих ТВРК, а на выходе из канала устанавливают дополнительную объемную резонансную камеру, при этом генерируют на внешней острой кромке первичные колебания давления низкой частоты и усиливают их амплитуду во внешней ТВРК, а на внутренней острой кромке генерируют первичные колебания давления высокой частоты и усиливают их амплитуду во внутренней ТВРК, таким образом, формируют в канале две акустические волны - низкой частоты и высокой частоты, которые при взаимодействии и взаимной модуляции создают в канале режим биений и формируют в канале волновой пакет, содержащий наряду с волнами первоначальных частот и волну разностной частоты, амплитуду которой усиливают в дополнительной объемной резонансной камере на выходе из канала и затем направляют волну давления в ствол нагнетательной скважины.

2. Устройство для реализации способа по п. 1, содержащее втулку с профилированным осесимметричным каналом (ПОК) в центре и цилиндрический заостренный с обеих сторон обтекатель, размещенный на оси втулки, оснащенное двумя кольцевыми камерами круглого поперечного сечения в форме тора, выполненными во втулке и в обтекателе вокруг ПОК, одна из которых выполнена в стенке втулки, представляющей собой внешнюю стенку ПОК, а вторая - в стенке обтекателя, представляющей собой внутреннюю стенку ПОК, причем каждая кольцевая камера соединена с ПОК кольцевой щелью по всей своей длине таким образом, что передние острые кромки кольцевых щелей выполнены заподлицо со стенками, а задние острые кромки выступают внутрь ПОК, вследствие этого, интервал между передней и задней острой кромкой вдоль стенки в осевом направлении определяет ширину кольцевой щели, отличающееся тем, что внешняя кольцевая камера в стенке втулки выполнена большего размера в поперечном сечении и кольцевая щель у нее шире, а внутренняя кольцевая камера выполнена меньшего поперечного размера и кольцевая щель у нее уже, кроме того, устройство размещено в хвостовике насосно-компрессорной трубы нагнетающей скважины и на выходе из ПОК установлена дополнительная объемная резонансная камера.

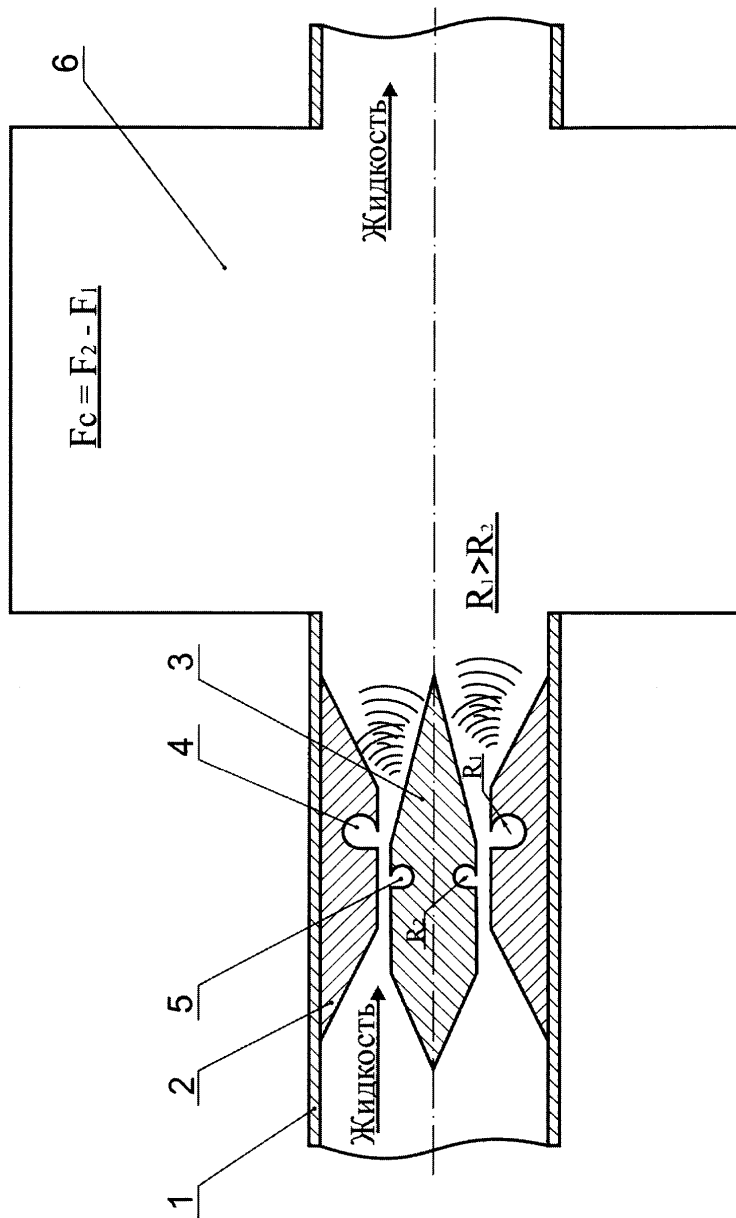
3. Устройство по п. 2, отличающееся тем, что обтекатель установлен с возможностью перемещения вдоль оси втулки.

35

40

45

Способ и устройство струйного параметрического излучателя с двумя тороидальными камерами для генерирования и модуляции волн давления в стволе нагнетательной скважины



1.Хвостовик НКТ, 2.Втулка-вкладыш, 3.Обтекатель, 4.Камера большая, 5.Камера меньшая, 6.Резонатор объёмный .

фиг.1. Схема параметрического излучателя с двумя тороидальными камерами