

**КАЗАНСКИЙ ФЕДЕРАЛЬНЫЙ УНИВЕРСИТЕТ
ИНСТИТУТ ГЕОЛОГИИ И НЕФТЕГАЗОВЫХ
ТЕХНОЛОГИЙ**

Кафедра региональной геологии и полезных ископаемых

**ГАФУРОВ Ш.З. ХАСАНОВ Р.Р. ЗИНАТУЛЛИНА И.П.
БУЛАВКО Е.В.**

ПЛАНИРОВАНИЕ ГЕОЛОГОРАЗВЕДОЧНЫХ РАБОТ

**Учебное пособие по дисциплине
«Организация и планирование геологоразведочных работ»**

Казань 2017

*Принято на заседании кафедры региональной геологии и полезных ископаемых
Протокол № 2 от 23.11 2016 года*

Рецензент:

Заместитель директора ЦНИИГеолнеруд по науке,
Вице-президент Российского геологического общества,
Заслуженный экономист РТ,
к.г.н. **Р.К. Садыков**

Научный редактор –
доктор геолого-минералогических наук, профессор Р.Х. Сунгатуллин

Ш. З. Гафуров, Р.Р. Хасанов, Зинатуллина И.П., Булавко Е.В.

Планирование геологических работ

/Ш. З. Гафуров, Р.Р. Хасанов, И.П. Зинатуллина, Е.В. Булавко. – Казань: Казан. ун-т, 2016. –54 с.

Учебное пособие разработано для совершенствования теоретических знаний и приобретения практических навыков по планированию геологоразведочных работ. Основное внимание уделено оперативному планированию на геологоразведочном предприятии. Приведены примеры формирования портфеля заказов, сметы затрат на производство, сметы расходов фонда потребления, паспорта проекта на приобретение оборудования. Пособие рассчитано на студентов геологических специальностей ВУЗов и может быть использовано сотрудниками геологических предприятий.

© Гафуров Ш.З., Хасанов Р.Р.Зинатуллина И.П., Булавко Е.В. 2017
© Казанский университет, 2017

СОДЕРЖАНИЕ

ВВЕДЕНИЕ.....	3
1. ДОЛГОСРОЧНОЕ ПЛАНИРОВАНИЕ ГЕОЛОГИЧЕСКОЙ ОТРАСЛИ	4
2. СТРАТЕГИЧЕСКОЕ ПЛАНИРОВАНИЕ НА ГЕОЛОГИЧЕСКОМ ПРЕДПРИЯТИИ.....	8
3. ОПЕРАТИВНОЕ ПЛАНИРОВАНИЕ НА ГЕОЛОГИЧЕСКОМ ПРЕДПРИЯТИИ.....	10
3.1. Формирование портфеля заказов.....	10
3.2. Смета затрат на производство.....	13
3.3. Формирование и распределение прибыли.....	17
3.3.1. Фонд потребления.....	18
3.3.2. Фонд накопления.....	21
3.3.3. Дивидендный фонд.....	22
3.3.4. Резервный фонд.....	22
3.4. Норматив фонда заработной платы.....	23
3.5. Норматив нормируемых оборотных средств.....	28
3.6. Лимит численности.....	30
3.7. Нормативный коэффициент дебиторской задолженности.....	32
ЛИТЕРАТУРА.....	34
Текстовые приложения.....	35
Приложение 1. Портфель заказов геологического предприятия.....	39
Приложение 2. Смета затрат на производство.....	42
Приложение 3. Смета расходов фонда потребления.....	45
Приложение 4. Паспорт проекта «Новое оборудование».....	47
Приложение 5. Приказ № 1 о технико-экономических и финансовых показателях геологического предприятия.....	53

ВВЕДЕНИЕ

Учебное пособие предназначено для практических занятий и самостоятельной работы студентов, изучающих дисциплину «Организация и планирование геологоразведочных работ» и его цель – совершенствование теоретических знаний и приобретение практических навыков по планированию геологоразведочных работ.

Учебное пособие с примерами оперативного планирования на геологическом предприятии позволит студентам овладеть современной методикой планирования геологоразведочных работ.

При составлении пособия учтен опыт преподавания на кафедре региональной геологии и полезных ископаемых курса «Организация и планирование геологоразведочных работ» и 20-летний опыт руководства экономической службой Татарского геологоразведочного управления ПАО «Татнефть».

1. ДОЛГОСРОЧНОЕ ПЛАНИРОВАНИЕ ГЕОЛОГИЧЕСКОЙ ОТРАСЛИ

К документам долгосрочного планирования геологической отрасли относятся:

- Долгосрочная государственная программа изучения недр и воспроизводства минерально - сырьевой базы России на основе баланса потребления и воспроизводства минерального сырья [4];
- Стратегия развития геологоразведочной отрасли до 2030 г.[7];
- Государственная программа «Воспроизводство и использование природных ресурсов» [3].

Необходимость принятия «Долгосрочной государственной программы...» была вызвана отсутствием стратегии развития минерально-сырьевого комплекса России.

Цель Программы - обеспечение сбалансированного развития и использования минерально-сырьевой базы для удовлетворения потребностей (включая экспортные) экономики страны в минерально-сырьевых ресурсах, а также закрепление геополитических интересов Российской Федерации на длительную перспективу [4].

Основные задачи Программы [3]:

- воспроизводство минерально-сырьевых ресурсов в объемах, обеспечивающих компенсацию их потребления с учетом интересов нынешних и будущих поколений граждан Российской Федерации;
- обеспечение геологической изученности территории Российской Федерации и ее континентального шельфа, мониторинга и охраны геологической среды;
- повышение эффективности и рациональности использования минерально-сырьевых ресурсов для удовлетворения текущих и перспективных потребностей базовых отраслей экономики (топливно-энергетического, агропромышленного и строительного комплексов, атомной промышленности, черной и цветной металлургии, химической промышленности).

Сроки реализации Программы - 2005 - 2010 годы и до 2020 года.

Затраты на геологоразведочные работы предусмотрены «Долгосрочной государственной программой...» в 2005 -2020 г. г в объеме 4 586,6 млрд.руб., в том числе средства федерального бюджета 526,8 млрд.руб. и средства внебюджетных источников – 4 059,8 млрд.руб.

Цель подпрограммы «Воспроизводство минерально-сырьевой базы, геологическое изучение недр» государственной программы Российской Федерации «Воспроизводство и использование природных ресурсов» – устойчивое обеспечение экономики страны запасами минерального сырья (уровень компенсации добычи основных видов полезных ископаемых приростом запасов не менее 100%) и геологической информацией о недрах.

Задачи подпрограммы [3]:

- повышение геологической изученности территории Российской Федерации и ее континентального шельфа, Арктики и Антарктики, получение геологической информации, воспроизводство минерально-сырьевых ресурсов.

Целевые показатели [3]:

- прирост изученности перспективных районов территории Российской Федерации и ее континентального шельфа посредством среднемасштабных геолого-геофизических исследований; уровень компенсации добычи основных видов полезных ископаемых приростом запасов.

Сроки реализации подпрограммы 2013- 2020 г.г.

Общий объем ассигнований на реализацию мероприятий подпрограммы за счет средств федерального бюджета составляет 325,5 млрд. руб. (в текущих ценах), в том числе [3]:

2013 г. – 34,1 млрд.руб.;

2014 г. – 38,9 млрд.руб.;

2015 г. – 39,0 млрд.руб.;

2016 г. – 39,1 млрд.руб.;

2017 г. – 41,2 млрд.руб.;

2018 г. – 42,8 млрд.руб.;

2019 г. – 44,4 млрд.руб.;

2020 г. – 46,1 млрд.руб.

Основным целевым показателем стратегии развития геологической до 2030 г. является обеспечение воспроизводства минерального сырья с учетом текущей и перспективной потребности в разведанных запасах (таблица 1.2).

Риски реализации «Долгосрочной Государственной Программы изучения недр и воспроизводства минерально-сырьевой базы России» и «Стратегии развития геологической отрасли».

Макроэкономические риски:

-экономические санкции против России (введены весной 2014 г. и включают: запрет на продажу российским компаниям оборудования и технологий для разведки и разработки месторождений, запрет на инвестиции в добычу

Таблица 1.1

Динамика объемов финансирования геологоразведочных работ за 2005-2015 г.г.

<i>год</i>	<i>Финансирование ГРР – всего, млрд.руб.</i>	<i>В том числе за счет средств федерального, бюджета, млрд. руб.</i>
2005	82,1	10,7
2006	102,6	16,4
2007	165,0	19,7
2008	219,0	21,9
2009	168,0	18,9
2010	197,0	20,6
2011	215,0	20,0
2012	251,2	27,1
2013	272,1	32,1
2014	333,1	35,1
2015	327,5	28,5

Таблица 1.2

Прирост запасов основных полезных ископаемых

Полезное ископаемое	Ед.изм.	Ежегодный прирост		
		к 2015 г.	к 2020 г.	к 2030 г.
Нефть	млн.т	до 490	до 500	до 530
Природный газ	млрд.м ³	до 715	до 780	до 900
Золото	т	до 210	до 220	до 250
Железная руда	млн.т.	до 180	до 190	до 200
Медь	тыс.т.	до 1 100	до 1 250	до 1 400
Никель	тыс.т.	до 400	до 440	до 450

нефти и газа на территории России, запрет на выполнение нефтесервисных работ для российских компаний);

-экономический кризис (стремительное падение цен на нефть в конце 2014 г. привело к экономическому спаду, дефициту бюджета и к резкому ослаблению рубля по отношению к иностранным валютам).

Экономические санкции и спад в экономике России из-за падения цен на нефть привели к снижению прямых инвестиций в экономику страны и негативно влияют на инвестиционную привлекательность геологоразведки. В 2015-2016 г.г. сократилось на 20% финансирование геологоразведочных работ за счет средств федерального бюджета.

Отраслевые риски включают:

- исчерпание фонда легко открываемых месторождений;
- исчерпание резерва открытых месторождений в нераспределенном фонде недр;
- снижение размера открываемых месторождений;
- перепрофилирование и банкротство ряда геологических предприятий;
- дефицит высококвалифицированных кадров в геологической отрасли;
- вероятностный характер геологоразведочного процесса.

Риски регулирования включают:

- статус участков недр федерального значения не обеспечивает необходимой инвестиционной привлекательности для стимулирования геологоразведочных работ по наиболее востребованным полезным ископаемым;
- существующая система налогообложения не стимулирует геологоразведочные работы;
- отсутствует утвержденная концепция развития юниорных геологоразведочных компаний.

Необходимым условием эффективной реализации Государственной программы изучения недр и воспроизводства минерально-сырьевой базы России и стратегии развития геологической отрасли является минимизация указанных рисков.

2.СТРАТЕГИЧЕСКОЕ ПЛАНИРОВАНИЕ НА ГЕОЛОГИЧЕСКОМ ПРЕДПРИЯТИИ

Стратегическое планирование на геологическом предприятии базируется на миссии (цели) компании.

Миссия геологических предприятий – геологическое изучение недр и воспроизводство минерально-сырьевой базы Российской Федерации, субъектов Российской Федерации и недропользователей (добывающих компаний).

Основным документом стратегического планирования на геологическом предприятии является стратегия развития на ближайшие 5 лет.

В стратегии развития предприятия отражаются:

- современное состояние предприятия (основные направления деятельности, динамика финансово-хозяйственной деятельности за последние 5 лет – объем геологоразведочных работ, себестоимость, прибыль, убытки; динамика воспроизводства минерально-сырьевой базы);
- стратегические задачи предприятия (программа повышения производительности труда, расширение географии деятельности, увеличение доли на рынке геологоразведочных услуг, прогноз по воспроизводству полезных ископаемых);
- сценарии развития предприятия (кроме целевого и базового варианта рассматриваются возможные при кризисах консервативный и негативный варианты);

Разработка стратегии геологического предприятия осуществляется на основе долгосрочной государственной программы изучения недр и воспроизводства минерально-сырьевой базы России и долгосрочных инвестиционных проектов недропользователей (добывающих компаний).

3.ОПЕРАТИВНОЕ ПЛАНИРОВАНИЕ НА ГЕОЛОГИЧЕСКОМ ПРЕДПРИЯТИИ

Оперативное планирование является завершающим этапом планирования на геологическом предприятии и часто его называют текущим и регулярным.

Оперативное планирование на геологическом предприятии ведется по следующим показателям:

- объем геологоразведочных работ и услуг по основной деятельности (портфель заказов);
- объем услуг по прочей деятельности;
- смета затрат по основной деятельности;
- смета затрат по прочей деятельности;
- смета распределения прибыли (фонд накопления, фонд потребления, дивидендный фонд, резервный фонд);
- объем инвестиций;
- норматив фонда заработной платы;
- норматив нормируемых оборотных средств;
- лимит численности;
- нормативный коэффициент дебиторской задолженности.

Детализация годовых показателей осуществляется по кварталам, а квартальных – по месяцам.

Отдельные показатели (объем геологоразведочных работ и услуг, смета затрат на производство, лимит численности) детализируются по подразделениям предприятия (цеха, партии, отряды, бригады).

Оперативное планирование осуществляется основными службами геологического предприятия: геологической, инженерной и экономической.

Ведущая роль в текущем планировании принадлежит экономической службе предприятия, которая разрабатывает основные показатели: смету затрат на производство, смету расходов фонда потребления, лимит численности, норматив фонда заработной платы.

3.1. Формирование портфеля заказов

Основным документом оперативного планирования на геологическом предприятии является портфель заказов, который формируется по направлениям, показанным на рис. 1

I и II уровни представляют собой геологоразведочные работы по основной деятельности, а III уровень – по прочей деятельности.

Структура затрат на геологоразведочные работы по источникам финансирования выглядит следующим образом:

- федеральный бюджет ~ 10%;
- бюджеты субъектов Российской Федерации ~ 1%;
- недропользователи (добывающие компании) ~ 89%.

I уровень является основным источником финансирования для федеральных государственных унитарных предприятий (ФГУП), большинство из которых вошло в холдинг «Росгеология» (доля госзаказа около 50%).

Основой для формирования портфеля заказов ФГУПов является утвержденный Роснедра «Перечень объектов выполнения работ по геологическому изучению недр и воспроизводству минерально-сырьевой базы за счет средств федерального бюджета» и территориальные программы субъектов Российской Федерации по воспроизводству минерально-сырьевой базы на планируемый год.

Холдинг «Росгеология» лоббирует наделение его статусом единственного исполнителя услуг на первой стадии геологоразведочных работ (региональное геологическое изучение недр и прогнозирование полезных ископаемых).

Портфель заказов геологических предприятий, входящих в состав добывающих компаний, в основном формируется за счет их заказов (II уровень).

Формирование портфеля заказов осуществляется по всем подразделениям предприятия (цеха, партии и отряды).

Объемы работ и их сметная стоимость определяются проектно-сметной документацией по объектам на геологоразведочные работы и программами на тематические работы [1, 2].

В случае отсутствия проектно-сметной документации к моменту формирования и утверждения портфеля заказов объема работ и их сметная стоимость устанавливаются ориентировочно по аналогии со сходными объектами работ текущего года, на которые есть утвержденная документация.

Сметная стоимость работ в планируемом году индексируется на величину инфляции.

Детализация утвержденного портфеля заказов по кварталам и месяцам производится на основе календарных планов выполнения работ по объектам. При не подтверждении планируемых объемов и их сметной стоимости портфель заказов и смета затрат на производство подлежат своевременной корректировке. Пример портфеля заказов геологического предприятия приведен в приложении 1.

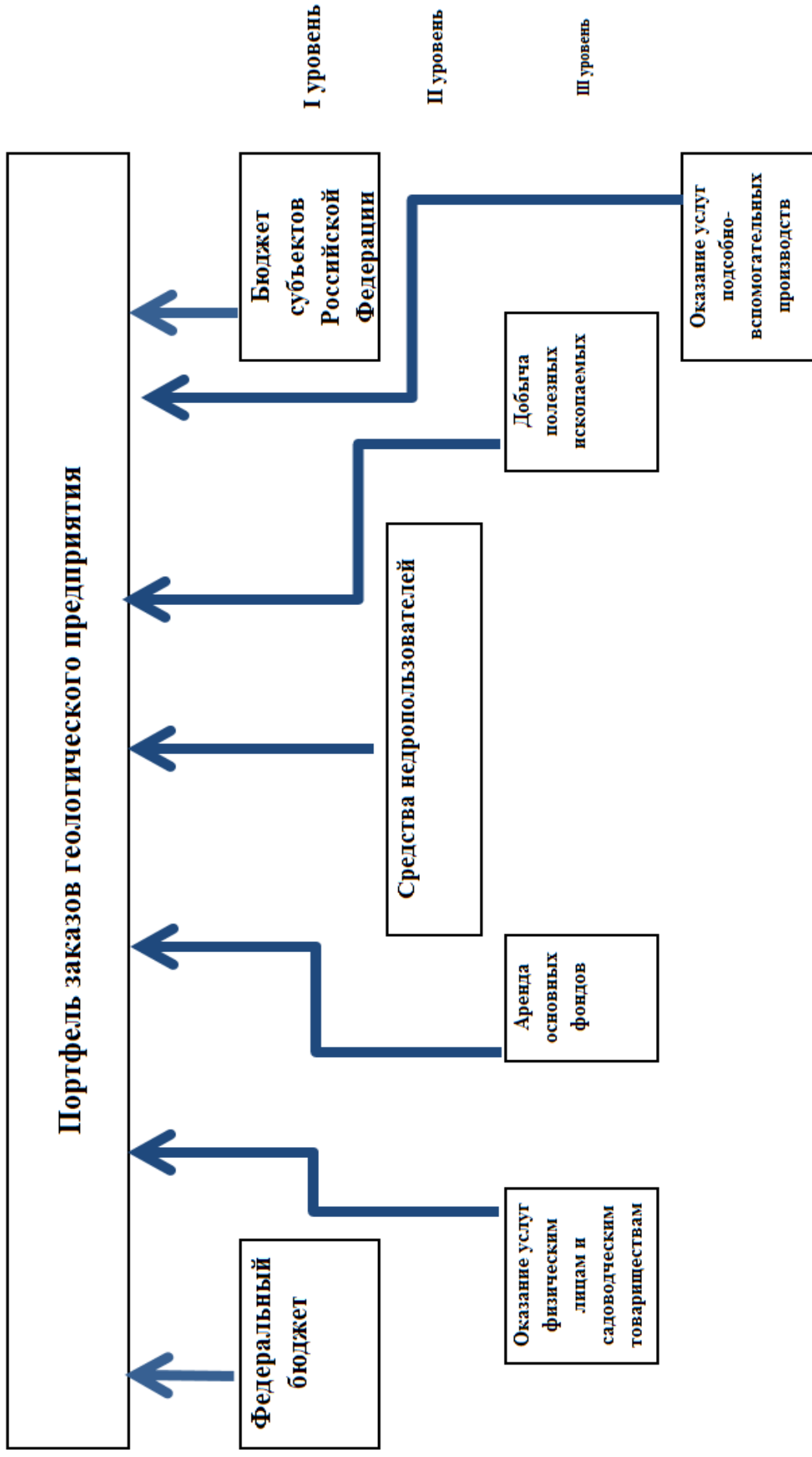


Рис. 1 Формирование портфеля заказов

Наряду с основной деятельностью (геологоразведочные работы) портфель заказов может формироваться и за счет прочей деятельности, хотя доля III уровня крайне незначительна, как правило, не превышает 1 %.

Здесь все зависит от местоположения предприятия. Больше возможностей по осуществлению прочей деятельности у геологических предприятий, базирующихся в крупных городах (близость потребителя) по сравнению с предприятиями, расположенными в отдаленных маленьких городах и поселках.

Так, подразделения геологического предприятия в больших городах могут оказывать следующие услуги:

- цех буровых работ – бурение скважин по заявкам садоводческих товариществ и физических лиц;

- лаборатория – химические анализы проб воды из скважин и колодцев;

- транспортный цех – аренда автотранспорта;

- шлифовальная мастерская – изготовление сувениров из камня;

- фонд геологической информации – платные услуги по ксерокопированию отчетов, оказание отдельных видов типографских услуг – полноцветное сканирование и печать до формата А0;

- добычной участок - добыча полезных ископаемых, как правило, стройматериалов (песка, песчано-гравийной смеси) в небольших карьерах.

3.2. Смета затрат на производство

Смета затрат на производство на планируемый год рассчитывается после формирования и утверждения «портфеля заказов».

Прогноз сметы затрат разрабатывается на основе ценовых параметров и индексов инфляции для базового варианта, установленных Министерством экономического развития Российской Федерации и условий, разработанных руководством предприятия.

Смета затрат планируется на основе «Положения о составе затрат по производству и реализации продукции (работ, услуг), включаемых в себестоимость продукции (работ, услуг) и о порядке формирования финансовых результатов, учитываемых при налогообложении прибыли» [5].

На практике многие предприятия при планировании сметы затрат на производство выделяют затраты, зависящие от деятельности предприятия и затраты, независящие от деятельности предприятия.

В соответствии с действующим в настоящее время «Положением о составе затрат» в себестоимость геологоразведочных работ включаются:

А. Затраты, зависящие от деятельности предприятия:

- затраты на оплату труда;

Таблица 3.1.

Ценовые параметры и индексы инфляции для планирования финансово-хозяйственной деятельности геологического предприятия в 2017-2019 г.г.

Наименование показателей	По условиям Минэкономразвития РФ - базовый вариант		
	2017 г.	2018 г.	2019 г.
1. Цена нефти Urals, \$/барр.	40	40	40
2. Курс доллара, руб.	64,8	64,1	62,7
3. Инфляция, %	5,5	4,8	4,3
4. Индексация тарифов:			
газ природный, %	2,0	2,0	2,0
электроэнергетика, %	7,0	5,7	5,5
теплоэнергетика, %	3,5	4,1	3,8
ГСМ, %	5,3	4,8	4,3
5. Индекс для расчета стоимости услуг производственного характера, выполняемых сторонними организациями (не выше 50% от официального индекса инфляции), %	2,75	2,4	2,15
6. Фонд оплаты труда, в % к предыдущему году	110	110	110

Примечание:

- П. 1-4. Условия разработаны в соответствии с основными ценовыми параметрами для базового варианта, установленными Министерством экономического развития Российской Федерации для формирования прогноза социально-экономического развития на 2017-2019 г.г.;
- П.5-6. Условия разработаны предприятием.
- При изменении параметров прогноза социально-экономического развития Российской Федерации, рекомендуемых Министерством экономического развития РФ, в зависимости от финансово-экономического состояния предприятия, условия могут быть уточнены.
- резерв на выплату денежного вознаграждения по итогам работы за год;
- резерв предстоящих расходов на оплату отпусков;
- единовременные выплаты в связи с представлением отпусков;

- единовременные пособия в связи с уходом на пенсию (согласно трудовых договоров);
- материалы;
- топливо;
- электроэнергия;
- тепловая энергия;
- амортизация;
- капитальный ремонт основных фондов;
- текущий ремонт;
- аренда помещений и оборудования;
- работы по услугам производственного характера, выполняемые сторонними организациями;
- услуги связи;
- услуги охраны;
- транспортные услуги;
- почтово-телеграфные расходы;
- услуги коммунального хозяйства;
- информационно-вычислительное обслуживание;
- командировочные расходы;
- выплаты полевого довольствия;
- расходы на подготовку кадров;
- выписка печати;
- расходы на охрану труда;
- добровольное медицинское страхование;
- отчисления в негосударственный пенсионный фонд;
- долгосрочное страхование жизни работников;
- утилизация отходов бурения скважин;
- компенсация работникам за питание;
- представительские расходы;
- расходы на рекламу;
- прочие расходы.

Б. Затраты, независимые от деятельности предприятия:

- страховые взносы;
- взносы по обязательному страхованию от несчастных случаев на производстве и профессиональных заболеваний;
- транспортный налог;
- земельный налог;

- налог на имущество;
- платежи в экологический фонд;
- регулярные платежи за пользование недрами;
- сбор за выдачу лицензий на пользование участками недр;
- возмещение убытков, причиненных временным занятием земельных участков;
- плата за проведение экспертиз в сфере недропользования (экспертиза проектно-сметной документации на геологоразведочные работы, государственная экспертиза запасов полезных ископаемых, экологическая экспертиза);
- выходное пособие при сокращениях;
- паспортизация объектов недвижимости, государственная регистрация прав;
- переоценка основных средств;
- платежи за поддержание в силе патентов;
- пособия по временной нетрудоспособности (первые три дня).

Необходимо отметить, что такие затраты как резерв на выплату денежного вознаграждения по итогам работы за год, единовременные выплаты в связи с представлением отпусков и в связи с выходом на пенсию, добровольное медицинское страхование, отчисления в негосударственный пенсионный фонд, долгосрочное страхование жизни работников, планируют только успешные, высококорентабельные геологические предприятия.

Смета затрат на производство подлежит корректировке и переутверждению в следующих случаях:

- не подтверждение портфеля заказов;
- изменения в налоговой политике государства;
- при значительных колебаниях индекса инфляции;
- изменениях в стратегических планах руководства предприятия;
- в результате совершенствования организационной структуры производства.

Производственные затраты также делятся на постоянные и переменные затраты. Постоянные затраты – это такие затраты, которые не зависят от объемов геологоразведочных работ, а переменные затраты зависят от изменения объемов.

К постоянным затратам относятся:

- заработная плата (в части тарифной составляющей, доплат и компенсаций, предусмотренных Трудовым Кодексом и оплата ежегодных отпусков);
- страховые взносы на заработную плату (без учета начислений на премиальную часть заработной платы);
- электроэнергия (освещение офиса);

- тепловая энергия (отопление офиса);
- амортизация;
- аренда;
- услуги связи;
- услуги охраны;
- коммунальные расходы;
- налоги, входящие в себестоимость (транспортный, земельный, на имущество и др.);
- расходы на охрану труда;
- и другие.

К переменным затратам относятся:

- премиальная часть заработной платы;
- страховые взносы на премиальную часть заработной платы;
- материалы;
- топливо;
- работы по услугам производственного характера, выполняемые сторонними организациями;
- транспортные услуги;
- командировочные расходы;
- выплаты полевого довольствия;
- утилизация отходов бурения скважин;
- представительские расходы;
- прочие расходы.

Пример сметы затрат на производство приведен в приложении 2.

3.3. Формирование и распределение прибыли

Формирование прибыли на геологическом предприятии в основном осуществляется на основе величины нормы прибыли, включаемой в сметную стоимость геологоразведочных работ. Норматив прибыли составляет не более 10% от общей суммы основных расходов и косвенных затрат (за исключением компенсируемых затрат и работ производственного характера, выполняемых сторонними организациями).

В геологической службе России распространены предприятия различных организационно-правовых форм: федеральные и муниципальные государственные предприятия, публичные и непубличные акционерные общества, общества с ограниченной ответственностью и др.

Необходимо отметить, что большинство геологоразведочных предприятий России в настоящее время низкоприбыльные, их рентабельность не превышает 1-2 процентов и редко достигает 5-10%.

Многие предприятия испытывают дефицит средств, необходимых на развитие производства и для социальных нужд.

Общая схема распределения прибыли публичного акционерного общества показана на рисунке 2.

В благоприятном положении находятся геологические предприятия, входящие в структуру крупных и успешных добывающих компаний. Финансирование фондов потребления и накопления этих предприятий осуществляется в большей степени за счет прибыли компаний.

Государственные унитарные предприятия (ФГУП, ГУП) распределяют прибыль самостоятельно. Однако собственник в лице государства имеет право на получение части прибыли от использования имущества, находящегося в хозяйственном ведении предприятия.

Порядок и размеры ежегодных перечислений части прибыли определяет государство.

Оставшаяся часть прибыли направляется в фонд накопления и фонд потребления согласно порядку распределения, установленного Уставом унитарного предприятия. Часть прибыли может направляться на увеличение уставного фонда.

Общества с ограниченной ответственностью распределяют прибыль на фонд накопления и фонд потребления. Часть прибыли направляется в резервный фонд для своевременного выполнения обязательств перед учредителями, выходящими из их состава.

3.3.1. Фонд потребления

Фонд потребления предназначен для социального развития и материального поощрения персонала.

Основой для планирования расходов из фонда потребления является коллективный договор.

Коллективный договор заключается в соответствии с Трудовым кодексом Российской Федерации в целях обеспечения соблюдения трудовых и социальных гарантий работников, создания благоприятных условий деятельности предприятия, направлен на обеспечение стабильной и эффективной работы предприятия, на повышение жизненного уровня работников, а также на обеспечение взаимной ответственности сторон.

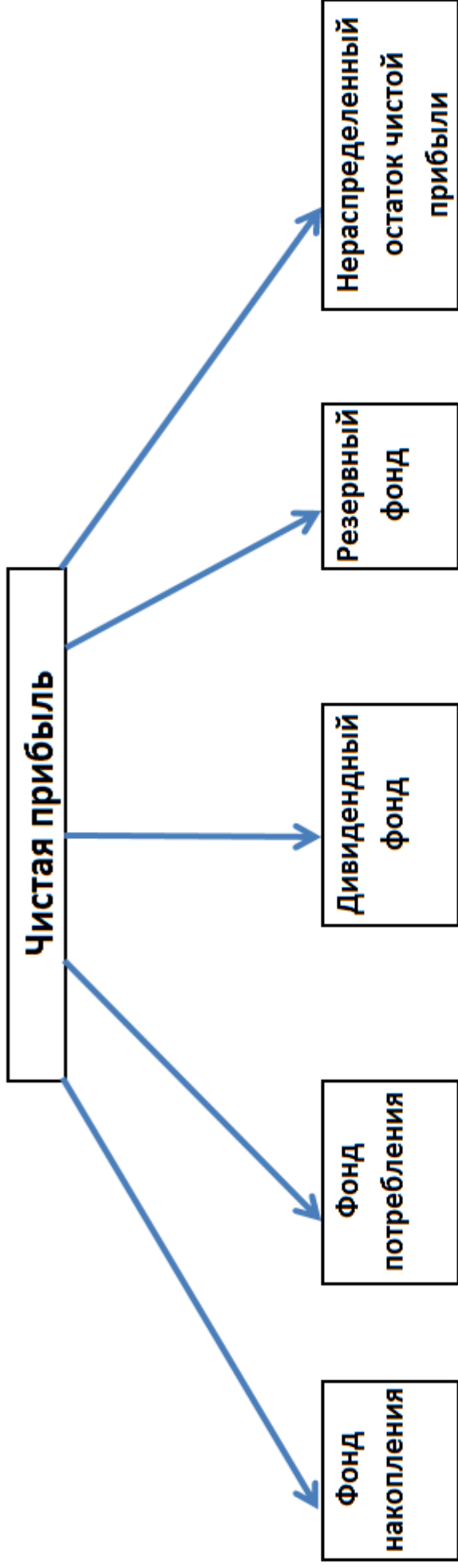


Рис. 2. Распределение прибыли публичного акционерного общества

Сторонами Коллективного договора являются геологическое предприятие («работодатель») в лице руководителя и работники геологического предприятия, от имени которых выступает профсоюзный комитет предприятия в лице председателя («профсоюзный комитет»).

Договор вступает в силу со дня его принятия на конференции трудового коллектива предприятия.

Коллективный договор предусматривает:

- льготы и гарантии сотрудникам;
- социальную защиту молодых работников;
- поддержку пенсионеров и ветеранов.

В фонде потребления планируются следующие расходы:

-материальная помощь работникам (на рождение ребенка; на свадьбу; на погребение работника, члена семьи и родственника; детям-сиротам; многодетным семьям; на детей-инвалидов; демобилизованным солдатам; сиротам, родители которых погибли на производстве; к юбилею работника; выходное пособие в связи с сокращением штатов; женщинам к 8 Марта; детям на подарки на Новый Год; материальная помощь родителям первоклассников; отпуска женщинам по уходу за детьми с ежемесячной оплатой материальной помощи до 1,5 лет и от 1,5 до 3 лет, единовременная материальная помощь в связи с уходом на пенсию);

- материальная помощь пенсионерам (ежеквартальная материальная помощь; материальная помощь на погребение пенсионера и родственника; единовременная материальная помощь к юбилею, женщинам-пенсионерам к 8 Марта; пенсия за счет средств предприятия в связи с досрочным выходом на пенсию; материальная помощь на лечение – приобретение дорогостоящих медикаментов);

-денежные выплаты работникам (оплата льготных дней на свадьбу; оплата льготных дней на рождение ребенка; оплата льготных дней на погребение родственника; оплата одного дня в неделю сокращенным работникам; оплата льготного дня женщинам; оплата 1 сентября родителям первоклассников; надбавки членам молодежного комитета; надбавки за знание иностранного языка; выплаты денежного вознаграждения в связи с присвоением званий и наград к юбилейным датам);

-страховые взносы в негосударственный пенсионный фонд;

- подготовка кадров и оплата обучения;

- погашение ссуд работникам;

-доплата за содержание детей в детских садах;

- возмещение непокрываемых затрат на содержание столовых;
- сверхнормативные командировочные расходы;
- ритуальные услуги;
- выписка периодической печати;
- имиджевые расходы;
- расходы на проведение смотров, конкурсов;
- приобретение медикаментов;
- благотворительные цели;
- оплата проезда к месту работы и обратно;
- прочие расходы (конференции, спортивные и культмассовые мероприятия и др.).

Необходимо отметить, что вышеперечисленные льготы и гарантии сотрудникам, поддержку пенсионеров и ветеранов планируют только высокорентабельные геологические предприятия.

Пример планирования фонда потребления геологического предприятия приведен в приложении 3.

3.3.2. Фонд накопления

Основную часть чистой прибыли геологоразведочные предприятия направляют на развитие производства (приобретение оборудования, капитальное строительство и др.).

Предприятие формирует инвестиционную программу на планируемый год. Источниками финансирования инвестиционной программы являются: фонд накопления, амортизационные отчисления и привлеченные средства (кредиты банков, заемные средства других организаций и бюджетные средства).

Формирование программы приобретения оборудования осуществляется по двум направлениям:

- адресная замена (замена амортизированного оборудования, непригодного для дальнейшей эксплуатации);
- перевооружение (приобретение оборудования в связи с проведением целевых программ, связанных с внедрением новой техники и технологий).

Формирование программы по капитальному строительству осуществляется по следующим направлениям:

- промышленное строительство (поименованные объекты);
- непромышленное строительство.

Инвестиционная программа на планируемый год детализируется по источникам и кварталам.

Обязательным условием выделения источника инвестиций является наличие паспорта проекта. Паспорт проекта включает:

-аннотацию проекта (обоснование необходимости реализации проекта; содержание проекта; цели и задачи проекта; условия расчетов и принятые допущения; база сравнения и ее обоснование; риски и неопределенности проекта; мониторинг проекта);

-исходные показатели и расчет экономической эффективности (чистый дисконтированный доход, внутренняя норма доходности, индекс доходности, дисконтированный срок окупаемости с начала финансирования и с начала реализации проекта).

Пример паспорта проекта приведен в приложении 4.

3.3.3 Дивидендный фонд

Доля прибыли, которая направляется на формирование этого фонда, и размер дивидендов определяются решением общего собрания акционеров. Наиболее часто в дивидендный фонд направляется 25-30% чистой прибыли.

Решение о размере выплачиваемых дивидендов на 1 акцию принимает совет директоров акционерного общества, которое утверждается общим собранием акционеров. Выплата дивидендов по привилегированным акциям осуществляется по утвержденным ставкам, а выплаты по обыкновенным акциям производятся в соответствии с принятым решением совета директоров и утверждаются общим собранием акционеров.

Полный отказ от выплаты дивидендов или низкий размер выплат как правило ведут к падению курса акций предприятия.

Чрезмерно высокие дивиденды, выплачиваемые акционерным обществом, ведут к сокращению фонда развития производства, что негативно сказывается на работе предприятия.

В настоящее время дивидендный фонд формирует лишь небольшая часть геологических предприятий.

3.3.4.Резервный фонд

Резервный фонд формируют акционерные общества. Величина его установлена законодательно в размере 5% от уставного капитала. Фонд формируется за счет чистой прибыли до тех пор, пока его размер не станет равным установленной величине. Необходимо отметить, что максимальный размер фонда не ограничен. Это определяют и отражают в уставе акционеры общества.

Резервный фонд предназначен только для покрытия убытков, погашения облигаций и выкупа собственных акций. Если акционерное общество завершает год с отрицательным финансовым результатом, то на покрытие убытков направляется весь резервный фонд или его часть.

Формировать резервный фонд могут и общества с ограниченной ответственностью. Но это их право, а не обязанность как у акционерных обществ. Порядок формирования фонда и его размер собственники общества с ограниченной ответственностью указывают в уставе.

3.4. Норматив фонда заработной платы

Доля фонда заработной платы в себестоимости геологоразведочных работ очень высокая и колеблется от 30 до 50%.

В целях повышения материальной заинтересованности работников геологических в улучшении производственных и экономических результатов деятельности на предприятиях вводится «Положение о формировании фонда заработной платы и материальном стимулировании».

Ниже, на примере «Положения...» Татарского геологоразведочного управления ПАО «Татнефть» изложена методика планирования норматива заработной платы.

Положение включает:

1. Формирование фонда заработной платы (ФЗП) предприятия.
2. Норматив ФЗП.
3. Формирование премиального фонда, в т.ч.:
 - 3.1. Месячная (текущая) премия);
 - 3.2. Полугодовая премия;
 - 3.3. Премия за повышение эффективности труда (КЭТ).

Основные принципы формирования фонда заработной платы.

Состав фонда заработной платы ФЗП состоит из постоянной, переменной частей и единовременных выплат (рис. 3).

$$\text{ФЗП} = \text{ТФ} + \text{ПФ} + \text{ЕВ},$$

где:

ФЗП - фонд заработной платы,

ТФ - постоянная (тарифная) часть заработной платы с доплатами, надбавками, выплатами и компенсациями, предусмотренные Трудовым Кодексом РФ,

ПФ - переменная (премиальная) часть, включающая в себя месячные, квартальные и другие премии.

ЕВ - единовременные выплаты в связи с представлением ежегодного оплачиваемого отпуска и выходом на пенсию.

В ФЗП не включаются выплаты (социальные льготы), предусмотренные коллективным договором.

Формирование норматива ФЗП.

Нормативный фонд заработной платы формируется на основе:

- плановой среднемесячной заработной платы на планируемый год (с учетом размера повышения заработной платы на планируемый год (предусмотренной коллективным договором));

- лимита численности на планируемый год.

Премиальный фонд

Фонд материального стимулирования работников геологоразведочного предприятия формируется по итогам работы за месяц, квартал, полугодие и год.

Месячная (текущая) премия

Формирование месячного премиального фонда

Месячный премиальный фонд формируется в размере до 55% тарифной части ФЗП по основной деятельности за выполнение запланированного объема работ при условии не превышения лимита сметы затрат и определяется по формуле:

$ПФ = ТФ \times К$, где

ПФ - месячный премиальный фонд;

ТФ - тарифная часть ФЗП по основной деятельности, на которую начисляется премия;

К - коэффициент, учитывающий размер премиального фонда (до 0,55);

Премирование производится за выполнение показателей и условий премирования нарастающим итогом с начала года в размере до 55% тарифной части ФЗП. При невыполнении основных условий премирования премия не выплачивается. При невыполнении дополнительных условий премирования размер премии может быть снижен до 50% от установленного размера месячной премии.

Полугодовая премия

Премирование производится за выполнение показателей приказа № 1 в размере до 35% месячной тарифной части ФЗП по основной деятельности.

Премия выплачивается при условии выполнения показателей премирования за полугодие (с нарастающим итогом за год), размер снижения полугодовой премии зависит от значимости невыполненных показателей и размера невыполнения.

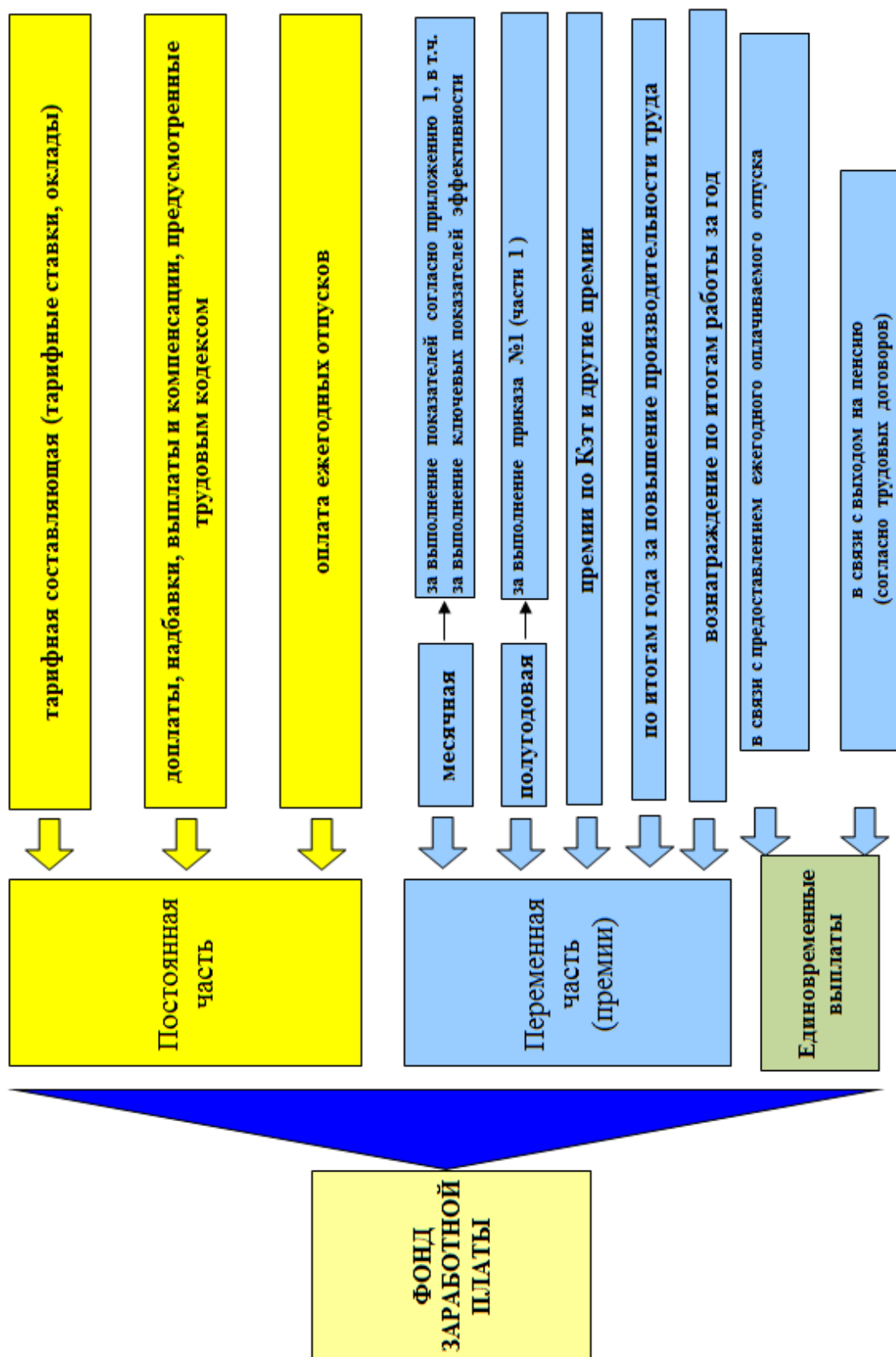


Рис. 3 Структура фонда заработной платы

Премия по коэффициенту эффективности труда (КЭТ)

Премирование по КЭТ вводится с целью поощрения работников за повышение эффективности труда, а также повышения значимости соблюдения трудовой дисциплины, норм и правил охраны труда и техники безопасности и направлено на увеличение объема работ и повышение интенсивности труда и т.п.

Премия стимулирующего характера за повышение эффективности труда работника, приведшая к росту производственных результатов, начисляется согласно установленному коэффициенту эффективности труда (КЭТ) на тариф (оклад) работника за отработанное время (месяц, квартал) без учета сдельного приработка, надбавок за совмещение профессий, расширение зон обслуживания и других доплат, кроме контрактных надбавок и надбавок за высокую квалификацию. КЭТ устанавливается в пределах от 1,0 до 2,1. Размер премии устанавливается как разница КЭТ - 1,0.

Премия за повышение производительности труда

В целях обеспечения заинтересованности работников в повышении производительности труда по итогам года осуществляется материальное стимулирование работников предприятия за выполнение Программы повышения производительности труда. В качестве показателя производительности труда используется выработка в рублях на одного работника подразделения предприятия.

Условия премирования:

- выполнение подразделением предприятия доведенного задания по повышению производительности труда;
- не превышение сметы затрат по предприятию с начала года.

Вознаграждение по итогам работы за год

Вознаграждение по итогам работы за год выплачивается за своевременное и качественное выполнение геологического задания.

Условием выплаты вознаграждения по итогам работы за год является:

- качественное выполнение геологического задания;
- не превышение лимита сметы затрат.

Сумма вознаграждения формируется в течение года в размере 6% от ФОТ и страховых взносов.

Размер вознаграждения по итогам работы за год работникам формируется с учетом качественных результатов и стажа работы на предприятии в пределах начисленного резерва.

Для определения размера вознаграждения по итогам работы за год устанавливается поощрительный коэффициент к среднемесячной заработной плате, указанный в таблице 3.2:

Таблица 3.2.

Размер поощрительного коэффициента

№ п/п	Стаж работы на предприятии (лет)	Коэффициент
1.	до 2,5	1,0
2.	2,5 - 5,0	1,2
3.	5,0-7,5	1,4
4.	7,5-10,0	1,6
5.	10.0- 12.5	1,8
6.	12.5 - 15,0	2.0
7.	15,0- 17,5	2,2
8.	17,5-20,0	2,4
9.	20,0 - 22,5	2,6
10.	22,5 - 25,0	2,8
11.	свыше 25,0	3,0

Единовременная выплата в связи с предоставлением ежегодного оплачиваемого отпуска

Единовременная выплата в связи с предоставлением ежегодного оплачиваемого отпуска выплачивается работнику один раз в год при предоставлении ему ежегодного отпуска (части ежегодного отпуска). Выплата зависит от размера заработной платы, стажа, профессии, разряда и соблюдения трудовой дисциплины и является элементом системы оплаты труда. Размер единовременной выплаты в связи с предоставлением ежегодного оплачиваемого отпуска работникам определяется по условиям Коллективного договора и (или) трудовых договоров. Размер единовременной выплаты в связи с предоставлением ежегодного оплачиваемого отпуска для руководителей и отдельных высококвалифицированных специалистов рассчитывается с учетом предельных коэффициентов к окладам с учетом персональных надбавок, включенных в условия дополнительных соглашений к трудовым договорам.

Единовременная выплата в связи с выходом на пенсию

Выплачивается контрактным работникам согласно трудовым договорам при прекращении работы в связи с уходом на пенсию. Размер выплат указывается в трудовых договорах.

3.5. Норматив нормируемых оборотных средств (НОС)

Оборотные средства - это денежные средства, авансированные в оборотные производственные фонды и фонды обращения. Оборотные средства функционируют только в одном производственном цикле и независимо от способа производственного потребления полностью переносят свою стоимость на готовый продукт.

Общий размер оборотных средств определяется оптимальной потребностью средств для образования необходимых запасов товарно-материальных ценностей (ТМЦ) для обеспечения планируемых объемов производства.

Состав оборотных средств:

- производственные запасы (материалы, топливо, запасные части);
- незавершенное производство;
- расходы будущих периодов;

Производственные запасы могут находиться у поставщика (но уже оплачены и являются собственностью предприятия), в пути от поставщика на складах, на подотчете у материально ответственных лиц.

На геологоразведочных предприятиях в норматив НОС, как правило, включают материалы и затраты в незавершенном производстве.

По строке «материалы» учитываются: основные и вспомогательные материалы, топливо, запасные части, спецодежда и другие материалы для обеспечения производственной деятельности.

К незавершенному производству относятся работы, не прошедшие всех стадий, предусмотренных технологическим процессом, а также завершенные, но не принятые заказчиками работы.

К «Расходам будущих периодов» относятся затраты, произведенные предприятием в отчетном периоде, но относящиеся к следующим отчетным периодам.

Норматив нормируемых оборотных средств, представляет собой плановые остатки нормируемых оборотных средств на отчетную дату по бухгалтерскому балансу (на 31 декабря, 31 марта, 30 июня, 30 сентября). Норматив нормируемых оборотных средств устанавливается ежеквартально, его исполнение контролируется по результатам сдачи бухгалтерских балансов. Норматив устанавливается по каждому элементу нормируемых оборотных средств. Совокупный норматив НОС на предприятии равен сумме нормативов по всем элементам и определяет общую потребность хозяйствующего субъекта в оборотных средствах.

Товарно-материальные ценности (ТМЦ) - это материально-производственные запасы, то есть активы организации, используемые в качестве сырья, материалов и т.п. при производстве продукции, предназначенной для выполнения работ и оказания услуг.

Норматив НОС на геологоразведочных предприятиях устанавливается с целью недопущения необоснованного отвлечения денежных средств в запасы, препятствования увеличению складских запасов, повышения рентабельности и, как следствие, финансовой устойчивости предприятий.

Норматив НОС устанавливается на основании утвержденных объемов работ и сметы затрат на производство. Материальные статьи затрат в сметах планируются в соответствии с действующими нормами расхода материалов. Для определения оптимального размера запасов материалов на геологоразведочных предприятиях устанавливается норматив НОС.

Для расчета норматива в части текущей потребности в товарно-материальных ценностях определяется квартальная потребность в сырье и материале, исходя из утвержденных смет затрат на производство, а также в соответствии с величиной нормативной оборачиваемости запасов.

Так, в Татарском геологоразведочном управлении ПАО «Татнефть» нормативная оборачиваемость запасов: на материалы для текущей деятельности – 60 дней, на топливо и ГСМ – 10 дней.

Основополагающим фактором нормативной оборачиваемости запасов в геологоразведке является район проведения работ. Проведение геологоразведочных работ в удаленных, труднодоступных районах со сложными климатическими условиями и слабо развитой инфраструктурой резко увеличивают норматив НОС по позиции «материалы».

Спецодежда в эксплуатации сроком хранения более 1 года учитывается в нормативах всех геологических предприятий. Расчет остатков спецодежды производится в соответствии с требованиями по обеспечению спецодеждой, сроком ее службы и численностью.

Материалы для гражданской обороны и чрезвычайных ситуаций учитываются в размере нормативных запасов (расчеты согласовываются со службами МЧС) и включают: средства индивидуальной защиты, медицинские средства радиационной, химической разведки и контроля, средства связи и вещевое имущество.

Расчет нормативных остатков незавершенного производства (НЗП) выполняется на основании утвержденных объемов работ (в квартале, предшествующем планируемой дате) через однодневный выпуск продукции, умно-

женный на норму запаса (в днях). Норма запаса (в днях) устанавливается на основании ежегодно обновляемого анализа фактической оборачиваемости НЗП.

В связи со спецификой для геологоразведочных работ понятие «незавершенное производство» отличается от его экономического содержания в других отраслях. Сроки работ на объектах варьируются от первых месяцев до нескольких лет. Оплата работ производится по актам выполненных работ согласно условиям договоров и контрактов ежемесячно или ежеквартально.

Так, если срок бурения скважины глубиной 300 м установлен на предприятии 20 суток и работы на скважине начаты позже 10 числа текущего месяца, то все расходы в текущем месяце перейдут в затраты в незавершенном производстве.

Как недостаток оборотных средств, так и его излишки ухудшают производственные и экономические показатели геологического предприятия.

Сокращение сверхнормативных запасов способствует росту прибыли и рентабельности производства.

3.6. Лимит численности

Планирование численности геологического предприятия осуществляется, исходя из объема геологоразведочных работ и услуг собственными силами в планируемом году (т.е., из общего объема работ исключаются работы производственного характера, выполняемые сторонними предприятиями).

Геологические предприятия сами определяют общую численность работников, их профессиональный и квалификационный состав и утверждают штаты.

Ряд геологических предприятий, особенно входящие в состав нефтяных компаний, используют «Рекомендации по определению численности руководителей, специалистов и служащих геолого-поисковых экспедиций нефтяной промышленности» [6].

В рекомендациях численность рассчитывается на все выполняемые функции управления на основе методических указаний и положений по разработке нормативных материалов НИИ труда путем применения методов математической статистики.

Рекомендуемая численность

Годовой объем работ экспедиции, партии, отряда, лаборатории, группы, выполняемый собственными силами (А), тыс.руб.	Численность по функции для подразделений, чел.		
	Полевых, геолого-съемочных, геолого-разведочных, гидро-геологических, ревизионных и т.п.	Тематических, подсчета запасов, обобщения и изучения геологического и кернового материалов и т.п.	Топографо-геодезических, маркшейдерско-геофизических, топографических и т.п.
До 100	$H = 0,21 + 0,15x A$	$H = 0,93 + 0,21 x A$	$H = 0,7 + 0,08 x A$
Свыше 100	$H = 15,2 + 0,08 x (A - 100)$	$H = 22,1 + 0,075 x (A - 100)$	$H = 0,7 + 0,08 x A$

Проблема пользования этими формулами для расчета численности в том, что нет официальных индексов изменения сметной стоимости геологоразведочных работ для перевода сметной стоимости к 1990 году.

Роскомнедра, в отличие от Минстроя России, не публикуют официальные индексы изменения сметной стоимости геологоразведочных работ. Минстрой России ежеквартально публикует индексы изменения стоимости изыскательских работ (так, коэффициент к базовым ценам на дату 01.01.1991 на изыскательские работы в I квартале 2016 г. составляет 44,5-письмо Минстроя России № 4688 –ХМ/03 от 19.02.2016 г.).

Расчет по официальным индексам инфляции в России в 1991-2015 г.г. дает коэффициент 98,3.

На наш взгляд, для планирования лимита численности необходимо применять стоимостной метод, отличающийся простотой и приемлемостью в любом звене предприятия (от отряда до экспедиции).

Лимит численности определяется по этому методу как частное от деления объема геологоразведочных работ и услуг собственными силами на выработку 1 сотрудника в планируемом году.

$Ч = V / В$, где:

Ч- лимит численности, чел.

V- объем геологоразведочных работ и услуг собственными силами по предприятию на планируемый год, тыс. руб.

В – выработка на 1 сотрудника в планируемом году, обеспечивающая безубыточный результат, тыс. руб.

Численность сотрудников аппарата управления и обслуживающего персонала, как правило, устанавливается на основании штатных расписаний с учетом изменений в планируемом году.

Численность подразделений геологического предприятия (бригады, отряды, партии, цеха) на полевых геологоразведочных работах рассчитывается, исходя из объемов этих работ в натуральном выражении и сложившейся величины (в этих же единицах измерения) выработки на бригаду, отряд, партию и цех.

Определив количество отрядов (или других производственных единиц), требующихся для выполнения работ по портфелю заказов, рассчитывают общее число работников с учетом их профессионального и квалификационного состава.

На численность персонала оказывает влияние специфика геологоразведочных работ. Основной объем работ геологического предприятия выполняется в полевой сезон. В этот период резко увеличивается численность персонала из-за сезонных работников, в основном рабочих.

3.7. Нормативный коэффициент дебиторской задолженности

Дебиторская задолженность – это сумма долгов, причитающаяся организации со стороны заказчиков геологоразведочных работ, которую предприятие рассчитывает получить в определенные (установленные или оговоренные) сроки. Рост дебиторской задолженности может привести к дестабилизации и финансовому краху предприятия.

Норматив дебиторской задолженности устанавливается с целью упорядочения и контроля за размерами дебиторской задолженности и роста оборачиваемости оборотного капитала предприятия.

Сумма нормативной, дебиторской задолженности определяется на основании коэффициента закрепления оборотных средств на 1 руб. реализованной продукции (*обратный коэффициент оборачиваемости*), который рассчитывается по формуле:

$$K_{\text{обр}} = D/V,$$

где:

Д- сумма средней за период дебиторской задолженности,

В — сумма выручки от реализации по отгрузке за период без учета НДС, акцизов и аналогичных обязательных платежей по строке 2110 «Отчета о финансовых результатах».

Этот показатель напрямую связан с показателем оборачиваемости дебиторской задолженности в днях, определяемый по формуле:

$$T_d = (D/V) * T,$$

где:

T_d - оборачиваемость дебиторской задолженности в днях,

T – отчетный период в днях,

При оборачиваемости дебиторской задолженности 30 дней коэффициент закрепления дебиторской задолженности составит:

по кварталу -0,33;

по полугодю -0,17;

по 9 месяцам – 0,11;

по году – 0,08.

Используя фактические данные по выручке от реализованной продукции за период (квартал, полугодие, 9 месяцев, год), определяем с помощью коэффициента $K_{обр}$ сумму нормативной дебиторской задолженности по следующей формуле:

$$D = V * K_{обр}$$

После защиты и утверждения показателей оперативного планирования издается приказ № 1 о технико-экономических и финансовых показателях геологического предприятия на планируемый год (приложение 5).

ЛИТЕРАТУРА

- 1 Гафуров Ш.З. Составление проектно-сметной документации на геологоразведочные работы. Казань, Лаборатория оперативной полиграфии. Изд. КФУ, 2013, 111 с.
- 2 Гафуров Ш.З. Составление программы и определение стоимости научно-исследовательских и тематических работ при геологическом изучении недр. Казань, Лаборатория оперативной полиграфии. Изд. КФУ, 2013, 20 с.
- 3 Государственная программа «Воспроизводство и использование природных ресурсов». Постановление Правительства РФ от 15 апреля 2014 г. № 322.
- 4 Долгосрочная государственная программа изучения недр и воспроизводства минерально - сырьевой базы России на основе баланса потребления и воспроизводства минерального сырья. Приказ Минприроды России от 16 июля 2008 г. № 151, 167 с.
- 5 Положение о составе затрат по производству и реализации продукции (работ, услуг), включаемых в себестоимость продукции (работ, услуг), и о порядке формирования финансовых результатов, учитываемых при налогообложении прибыли. Постановление Правительства РФ от 5 августа 1992 г. № 552 (с изменениями)
- 6 Рекомендации по определению численности руководителей, специалистов и служащих геолого-поисковых и геологоразведочных контор, геолого-поисковых экспедиций нефтяной промышленности. Москва, печатно-множительная база ВНИИОЭНГ, 1991, 20 с.
- 7 Стратегия развития геологоразведочной отрасли до 2030 г. Распоряжение Правительства РФ от 21 июня 2010 г. № 1039-Р, 37 с.

ТЕКСТОВЫЕ ПРИЛОЖЕНИЯ

Приложение 1

Портфель заказов геологического предприятия

1	2 Номенклатура продукции, работ и услуг	Производственная программа в натуральном выражении		Объем геологоразведочных работ, тыс.руб.				
		2016 год ожд.	2017 год прогноз	2016 год ожд.	2017 г. прогноз		отклонение к 2016 г., %%	
					в ценах 2016г.	в ценах 2017г.	изм-е физ. Объемов гр. 6 : гр.5	изм-е цен гр. 7 : гр.6
3	4	5	6	7	8	9		
1.	Геолого-съёмочная партия							
1.1.	Геологическая съёмка масштаба 1:500 000	550 км2	440 км2	22 720	18 176	19 176	80,00	105,50
	Всего по партии			22 720	18 176	19 176	80,00	105,50
2.	Поисковая партия							
2.1.	Поисково-оценочные работы на цеолиты	1 объект	1 объект	9 360	9 360	9 875	100,00	105,50
2.2.	Поисково-оценочные работы на стройматериалы	1 объект	1 объект	4 300	5 375	5 671	125,00	105,51
	Всего по партии			13 660	14 735	15 546	107,87	105,50
3.	Геологоразведочная партия							
3.1.	Разведка месторождений гипса	2 объекта	2 объекта	29 640	29 640	31 270	100,00	105,50
3.2.	Разведка месторождений строительных материалов	3 объекта	2 объекта	6 200	4 133	4 360	66,66	105,49
3.3.	Инженерно-геологические изыскания	2 объекта	3 объекта	8 240	12 360	13 040	150,00	105,50
	Всего по партии			44 080	46 133	48 670	104,66	105,50
4.	Тематическая партия							
4.1.	Оперативный подсчет, пересчет запасов нефти нефтяных месторождений	22 мест.	20 мест.	24 200	22 000	23 210	100,00	97,23
4.2.	Проект пробной эксплуатации поисковой скважины	проекта	4 проекта	2 420	2 420	2 353	100,00	97,23
4.3.	Технологическая схема разработки (ТСП) нефтяного месторождения	3 ТСП	3 ТСП	3 700	3 700	3 903	100,00	105,49

Продолжение приложения 1

1	2	3	4	5	6	7	8	9
4.4.	Тематические работы по развитию и сопровождению программного комплекса "Баланс запасов", "Движение запасов залежей нефти", программы геологоразведочных работ и др.	11 тем	13 тем	15 050	17 786	18 765	118,18	105,50
4.5.	Оценка прогнозных ресурсов визейских залежей угля Камского бассейна	-	тема	-	3 290	3 471	-	105,50
4.6.	Тематические работы на сверхвязкие нефти (составление проектов ГРП на СВН, составление паспортов пермских структур, анализ петрофизических свойств коллекторов, авторский надзор за поисково-оценочными работами и др.)	8 тем	6 тем	9 850	7 387	7 793	74,99	105,50
	Всего по партии			55 220	56 583	59 495	102,47	105,15
5.	Цех буровых работ							
5.1.	Бурение оценочных скважин на битумы	308 скв.	295 скв.	338 377	324 053	341 876	95,77	105,50
5.2.	Бурение структурных скважин	8 скв.	8 скв.	24 000	24 000	25 320	100,00	105,50
5.3.	Бурение водозаборных скважин для обеспечения технической водой строительства глубоких скважин на нефть	15 скв.	18 скв.	19 500	23 400	24 687	120,00	105,50
	Всего по цеху			381 877	371 453	391 883	97,27	105,50
6.	Геофизическая партия							
6.1.	Сейсморазведка 2Д	120 км	145 км	34 200	41 325	43 598	120,83	105,50
6.2.	Гравиразведка	75 км ²	65 км ²	4 937	4 279	4 514	86,67	105,49
6.3.	Магниторазведка	110 км ²	120 км ²	3 095	3 376	3 562	109,08	105,51
6.4.	Электроразведка (ВЭЗ)	170 км ²	220 км ²	5 755	7 448	7 858	129,42	105,50
6.5.	Геофизические исследования в скважинах	243 скв/ 48 600 м	251 скв/ 50 200 м	21 870	22 590	23 832	103,29	105,50
	Всего по партии			69 857	79 018	83 364	113,11	105,50
7.	Гидрогеологическая партия							
7.1.	Поисково-оценочные работы на пресные подземные воды	2 объекта	2 объекта	8 400	8 400	8 862	100,00	105,50

Продолжение приложения 1

1	2	3	4	5	6	7	8	9
7.2.	Разведка месторождения минеральных вод	1 объект	1 объект	4 900	4 900	5 169	100,00	105,49
7.3.	Составление проектов водозаборов месторождений подземных вод	6 проектов	8 проектов	1 980	2 640	2 785	133,33	105,49
7.7.	Оценка запасов подземных вод	3 объекта	2 объекта	1 200	800	844	66,67	105,50
7.5.	Проект разработки месторождений пресных и минеральных подземных вод	4 проекта	4 проекта	3 000	3 000	3 165	100,00	105,50
7.6.	Исследования ЯМР-томографии для определения перспективных водоносных горизонтов	25 иссл.	30 иссл.	1 500	1 800	1 899	120,00	105,50
7.7.	Ведение мониторинга состояния недр	12 объектов	11 объектов	5 040	4 620	4 871	91,67	105,43
7.8.	Проект зон санитарной охраны	3 проекта	3 проекта	900	900	949	100,00	105,44
	Всего по партии			26 920	27 060	28 544	100,52	105,48
8.	Топографо-геодезическая партия							
8.1.	Планово-высотная привязка скважин поискового, разведочно-го и эксплуатационного бурения	702 скв.	650 скв.	15 395	14 255	15 039	92,59	105,50
8.2.	Геодезические работы на геодинимическом полигоне	объект	объект	14 200	14 200	14 981	100,00	105,50
8.3.	Комплекс работ по топографической съемке промышленных площадок нефтяных месторождений в масштабе 1:500 со съемкой подземных коммуникаций	8 объектов	8 объектов	24 620	24 620	25 974	100,00	105,50
8.4.	Геодезические наблюдения за усадкой фундаментов зданий и сооружений	3 объекта	4 объекта	7 480	9 973	10 522	133,33	105,50
	Всего по партии			61 695	63 048	66 516	102,19	105,50
9.	Лаборатория							
9.1.	Полуколичественный спектральный анализ на 45 элементов	2500 проб	2500 проб	807	807	851	100,00	105,45
9.2.	Количественный спектральный анализ	350 проб	400 проб	506	578	610	114,23	105,54
9.3.	Сокращенный химический анализ подземных вод	220 проб	240 проб	264	288	304	109,09	105,56

Продолжение приложения 1

1	2	3	4	5	6	7	8	9
9.9.	Полный химический анализ подземных вод	160 проб	1560 проб	1 280	1 200	1 266	93,75	105,50
9.5.	Анализ глубинных проб нефти и газа	172 пробы	172 пробы	6 499	6 499	6 856	100,00	105,49
9.6.	Анализ керна оценочных скважин на битумы	6900 проб	6900 проб	14 075	14 075	14 849	100,00	105,50
	Всего по лаборатории			23 431	23 447	24 736	100,07	105,50
	ИТОГО по предприятию			699 460	699 653	737 930	100,03	105,47

Смета затрат на производство геологоразведочного предприятия (основная деятельность)

тыс.руб.

№	Наименование затрат	2016 г. ожидаемое	2017 прогноз	отклонение 2017 к 2016	
				+/-	%
1	2	3	4	5	6
I	Объем геологоразведочных работ	699 460	737 930	38 470	105,50
II	Себестоимость геологоразведочных работ, всего:	672 558	707 778	35 220	105,24
	в том числе				
	<i>Затраты, зависящие от деятельности предприятия</i>	<i>582 682</i>	<i>609 968</i>	<i>27 286</i>	<i>104,68</i>
1	Заработная плата	252 541	277 795	25 254	110,00
2	Резерв на выплату денежного вознаграждения по итогам работы за год (13 зарплата)	16 595	18 255	1 660	110,00
3	Резерв предстоящих расходов на оплату отпусков	36 369	40 006	3 637	110,00
4	Единовременные выплаты в связи с предоставлением отпусков	4 100	4 510	410	110,00
5	Единовременные выплаты в связи с выходом на пенсию	4 800	4 800	0	100,00
6	Материалы	54 220	57 202	2 982	105,50
7	Топливо	28 700	30 221	1 521	105,30
8	Электроэнергия	1 525	1 632	107	107,02
9	Тепловая энергия	2 750	2 846	96	103,49
10	Амортизация	36 820	37 540	720	101,96
11	Капитальный ремонт основных фондов	3 400	3 400	0	100,00
12	Текущий ремонт	420	420	0	100,00
13	Услуги связи	3 502	3 598	96	102,74
14	Услуги охраны	3 238	3 327	89	102,75
15	Аренда помещений, оборудования	94	94	0	100,00

Продолжение приложения 2

1	2	3	4	5	6
16	Работы по услугам производственного характера, выполняемые сторонними организациями	64 390	54 182	-10 208	84,15
17	Транспортные услуги	24 192	24 857	665	102,75
1	2	3	4	5	6
18	Почтово-телеграфные услуги	118	121	3	102,54
19	Услуги коммунального хозяйства	715	724	9	101,26
20	Информационно-вычислительное обслуживание	4 182	4 297	115	102,75
21	Командировочные расходы	1 965	2 019	54	102,75
22	Полевое довольствие	14 340	14 340	0	100,00
23	Подготовка кадров	1 695	1 695	0	100,00
24	Выписка печати	245	252	7	102,86
25	Охрана труда	2 245	2 307	62	102,76
26	Добровольное медицинское страхование	5 565	5 565	0	100,00
27	Отчисления в негосударственный пенсионный фонд	1 752	1 752	0	100,00
28	Утилизация отходов бурения скважин	264	271	7	102,65
29	Страхование имущества	4 430	4 430	0	100,00
30	Долгосрочное страхование жизни работников	1 460	1 460	0	100,00
31	Компенсация работникам за питание	2 470	2 470	0	100,00
32	Представительские расходы	240	240	0	100,00
33	Расходы на рекламу	80	80	0	100,00
34	Прочие расходы	3 260	3 260	0	100,00
	Затраты, независiace от деятельности предприятия	89 876	97 810	7 934	108,83
1	Страховые взносы	75 762	83 339	7 577	110,00
2	Взносы по обязательному социальному страхованию от несчастных случаев на производстве и профессиональных заболеваний	2 525	2 778	253	110,02
3	Транспортный налог	1 420	1 420	0	100,00
4	Земельный налог	1 630	1 630	0	100,00
5	Налог на имущество	3 944	3 980	36	100,91

Продолжение приложения 2

1	2	3	4	5	6
6	Платежи в экологический фонд	180	180	0	100,00
7	Пропуска по дорогам	160	160	0	100,00
8	Техосмотр и обязательное страхование гражданской ответственности	940	940	0	100,00
9	Затраты, возмещаемые землепользователям за отвод земель	200	200	0	100,00
10	Выходное пособие при сокращении	590	590	0	100,00
11	Паспортизация объектов недвижимости, государственная регистрация прав	35	35	0	100,00
12	Переоценка основных средств	70	70	0	100,00
13	Платежи за поддержание в силе патентов	20	20	0	100,00
14	Пособия по временной нетрудоспособности (первые три дня)	680	748	68	110,00
15	Прочие затраты (регулярные платежи за пользование недрами, сбор за выдачу лицензий на пользование участком недр, плата за проведение экспертизы проектно-сметной документации на геологоразведочные работы, экспертиза запасов полезных ископаемых, экологическая экспертиза)	1 720	1 720	0	100,00
III	Прибыль по основной деятельности	26 902	30 152	3 250	112,08

Приложение 3

Смета расходов фонда потребления

тыс.руб.

№	Наименование расходов	2016 г. ожидае- мое	2017 прогноз	отклонение 2017 к 2016	
				+ -	%
1	2	3	4	5	6
1	Материальная помощь работникам, в том числе	3 487	3 607	120	103,44
1.1.	На свадьбу (первое бракосочетание)	170	170	0	100,00
1.2.	На рождение ребенка	210	230	20	109,52
1.3.	По уходу за ребенком до 1,5 лет	480	480	0	100,00
1.4.	По уходу за ребенком от 1,5 до 3 лет	1 170	1 170	0	100,00
1.5.	Детям на подарки к Новому году	205	215	10	104,88
1.6.	Женщинам-работницам к Международному женскому дню 8 Марта	60	60	0	100,00
1.7.	Демобилизованным солдатам	24	24	0	100,00
1.8.	Многодетным семьям	108	108	0	100,00
1.9.	Детям-сиротам, потерявшим родителей (работников предприятия)	10	10	0	100,00
1.10.	Неполным семьям	30	30	0	100,00
1.11.	К юбилею работника	420	490	70	116,67
1.12.	Единовременная материальная помощь в связи с сокращением численности	200	200	0	100,00
1.13.	Единовременная материальная помощь в связи с выходом на пенсию	400	420	20	105,00
2	Материальная помощь пенсионерам, в том числе	1 281	1 296	15	101,17
2.1.	Ежеквартальная материальная помощь неработающим пенсионерам	450	420	-30	93,33
2.2.	Пенсия за счет средств предприятия, в связи с досрочным выходом на пенсию	360	360	0	100,00
2.3.	Женщинам-пенсионерам к Международному женскому дню 8 Марта	36	36	0	100,00
2.4.	Ко Дню пожилых людей	180	180	0	100,00
2.5.	Единовременная материальная помощь пенсионерам, достигшим юбилейного возраста	160	190	30	118,75
2.6.	Материальная помощь для ритуальных расходов	95	110	15	115,79

Продолжение приложения 3

1	2	3	4	5	6
3	Денежные выплаты работникам, в том числе	1 558	1 638	80	105,13
3.1.	Оплата льготных дней на свадьбу	40	50	10	125,00
3.2.	Оплата льготных дней при рождении ребенка	15	17	2	113,33
3.3.	Оплата льготных дней на погребение близких родственников	48	48	0	100,00
3.4.	Оплата одного дня в неделю сокращаемым работникам	60	66	6	110,00
3.5.	Оплата льготного дня женщинам, имеющим детей в возрасте до 16 лет	600	660	60	110,00
3.6.	Оплата 1 сентября родителям первоклассников	15	17	2	113,33
3.7.	Надбавки за знание и применение иностранных языков в работе	180	180	0	100,00
3.8.	Надбавки членам молодежного комитета предприятия	480	480	0	100,00
3.9.	Выплаты денежного вознаграждения в связи с присвоением званий и наград	120	120	0	100,00
4	Прочие расходы, в том числе	6 010	6 050	40	100,67
4.1.	Санаторно-курортное лечение и отдых за счет средств предприятия	770	820	50	106,49
4.2.	Оплата услуг банков	1705	1705	0	100,00
4.3.	Амортизация непроизводственного оборудования	275	275	0	100,00
4.4.	Оплата обучения в ВУЗах	110	120	10	109,09
4.5.	Погашение ссуд работникам на строительство жилья	1920	1900	-20	98,96
4.6.	Доплата за содержание детей в детских садах	260	260	0	100,00
4.7.	Командировочные расходы	80	80	0	100,00
4.8.	Ритуальные услуги	60	60	0	100,00
4.9.	Выписка периодической печати	30	30	0	100,00
4.10.	Расходы на конкурсы профмастерства	70	70	0	100,00
4.11.	Оплата проезда к месту работы и обратно	390	390	0	100,00
4.12.	Благотворительные цели (спонсорская помощь)	140	140	0	100
4.13.	Спортивные и культмассовые мероприятия	200	200	0	100
	ИТОГО	12 336	12 591	255	102,07

Приложение 4

УТВЕРЖДАЮ
Генеральный директор ПАО «Татнефть»

« _____ » _____ 2017 г.

Паспорт проекта «Новое оборудование»

Наименование проекта	Приобретение оборудования «NUMIS Plus» фирмы «IRIS INSTRUMENTS»
Статус проекта	Базовое ТЭО
Цель проекта	Снижение затрат за счет исключения бурения безводных скважин
Руководитель проекта	Заместитель начальника ТГРУ по гидрогеологии
Куратор проекта	Начальник управления по геологии нефтяных и газовых месторождений
Стоимость проекта (в ценах 2016), млн. руб.	8,2
в т.ч. по годам - 2016 г.	8,2
Источники финансирования	Прибыль
Дата начала финансирования	12.2016
Дата ввода объекта в эксплуатацию	03.2017
Источники эффективности:	
Снижение эксплуатационных затрат ПАО «Татнефть» на бурение водозаборных скважин, млн. руб./год	4,116
Показатели эффективности:	
Чистый дисконтированный доход, млн. руб.	5,233
Внутренняя норма доходности, %	43,2
Индекс доходности затрат, д.ед.	1,4
Дисконтированный срок окупаемости с начала финансирования, лет	3,3
Дисконтированный срок окупаемости с начала реализации проекта, лет	3,1
Приложения:	
1. Аннотация (Приложение №1)	
2. Исходные показатели для расчета эффективности проекта (Приложение №2)	
3. Расчеты экономической эффективности (приложение №3)	

Аннотация проекта

Необходимость реализации проекта.

Ежегодно ПАО «Татнефть» проводит бурение 15 поисковых и разведочных скважин на нефть. Для обеспечения водой процесса строительства скважин рядом бурятся водозаборные скважины. Необходимый дебит воды этих скважин – 10м³/сут. Успешность вскрытия водонасыщенного пласта при бурении водозаборных скважин не превышает 70%, т.е., количество «сухих», безводных скважин составляет в среднем в год 4.

Коэффициент успешности достигает 0,9 при использовании уникального аппаратурно-программного комплекса NUMIS для поисков подземных вод методом магниторезонансного зондирования (МРЗ). Метод МРЗ основан на возбуждении, регистрации и математической обработке сигнала ядерно-магнитного резонанса (ЯМР) протонов свободной воды в магнитном поле Земли.

При томографии геологического разреза в каждой точке регистрируются все обводненные толщи и оцениваются интервалы их залегания. Вся информация выводится на дисплей и распечатывается в виде томограммы. Длительность 1 зондирования составляет в среднем 3-4 часа. Значительные электромагнитные помехи ограничивают возможности применения МРЗ вблизи ЛЭП и промышленных объектов.

Аппаратура NUMIS-PLUS (рис. 1) является современной разработкой, успешно зарекомендовавшей себя во многих странах мира (Франция, Испания, Россия, Китай, Монголия, Вьетнам и др.).

Цели и задачи проекта.

Цель проекта: снижение эксплуатационных затрат за счет исключения бурения безводных скважин.

Задачи проекта: определение перспективных водоносных горизонтов в районе бурения глубоких скважин на нефть путем использования аппаратуры «NUMIS PLUS» и увеличение успешности бурения водозаборных скважин до 90%.

Содержание проекта.

Проектом предусматривается приобретение аппаратуры «NUMIS PLUS» фирмы «IRIS-Instruments». Комплекс «NUMIS PLUS» состоит из отдельных модулей (блоков):

-Блок генератора-приемника (для создания импульса и измерения ответного сигнала);

-Персональный компьютер (РС) для управления процессом работы аппаратуры и интерпретации полученных данных;

-Два блока преобразователя (конвертора) напряжений с двумя 12-вольтовыми аккумуляторами;

- Проволочная петля (антенна) для возбуждения сигнала в земной толще и приема ответного сигнала от залежи.

Прибор NUMIS производится в вариантах Lite и Plus. Они отличаются максимальной выходной мощностью генератора. Это приводит к различной максимальной глубине исследования (Lite – до 50 м, Plus - до 150 м).

В Российской Федерации подобная аппаратура не производится.

Условия расчетов и принятые допущения.

За базу сравнения принята успешность выявления продуктивных на воду зон при бурении водозаборных скважин без применения магниторезонансного зондирования (МРЗ) 70% и с применением метода МРЗ-90%.

При использовании аппаратуры “NUMIS PLUS” исключается бурение 3 безводных скважин в год. Снижение эксплуатационных затрат составит 4 116 тыс. руб. в год.

Норма амортизации оборудования составляет 20%. Расчетный период принят 5 лет, исходя из срока службы прибора. Расчет экономической эффективности выполнен в ценах 2016 г. с применением коэффициента дисконтирования.

Риски и неопределенности проекта.

- Падение курса рубля по отношению к евро (ведет к удорожанию стоимости аппаратуры);

- Оптимизация поискового и разведочного бурения на нефть в условиях финансового кризиса и снижения цен на нефть.

Мониторинг проекта

Мониторингу подлежат следующие показатели: стоимость комплекса Numis Plus, количество скважин, на которых проводятся ЯМР - исследования, успешность метода магнито - резонансного зондирования по результатам бурения водозаборных скважин, средняя стоимость бурения водозаборной скважины и снижение ежегодных эксплуатационных затрат.

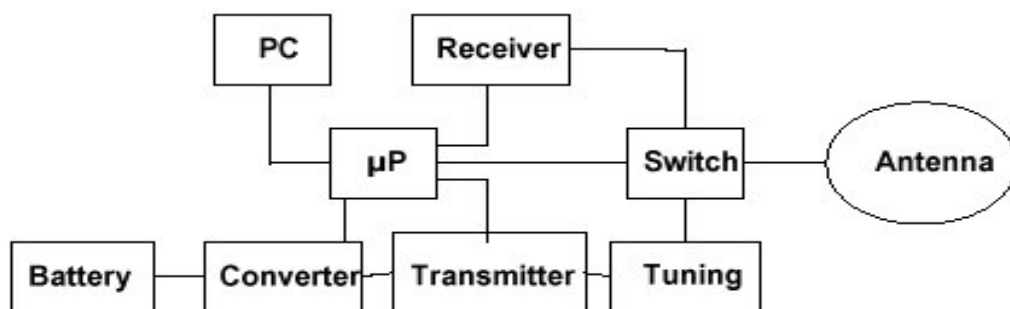
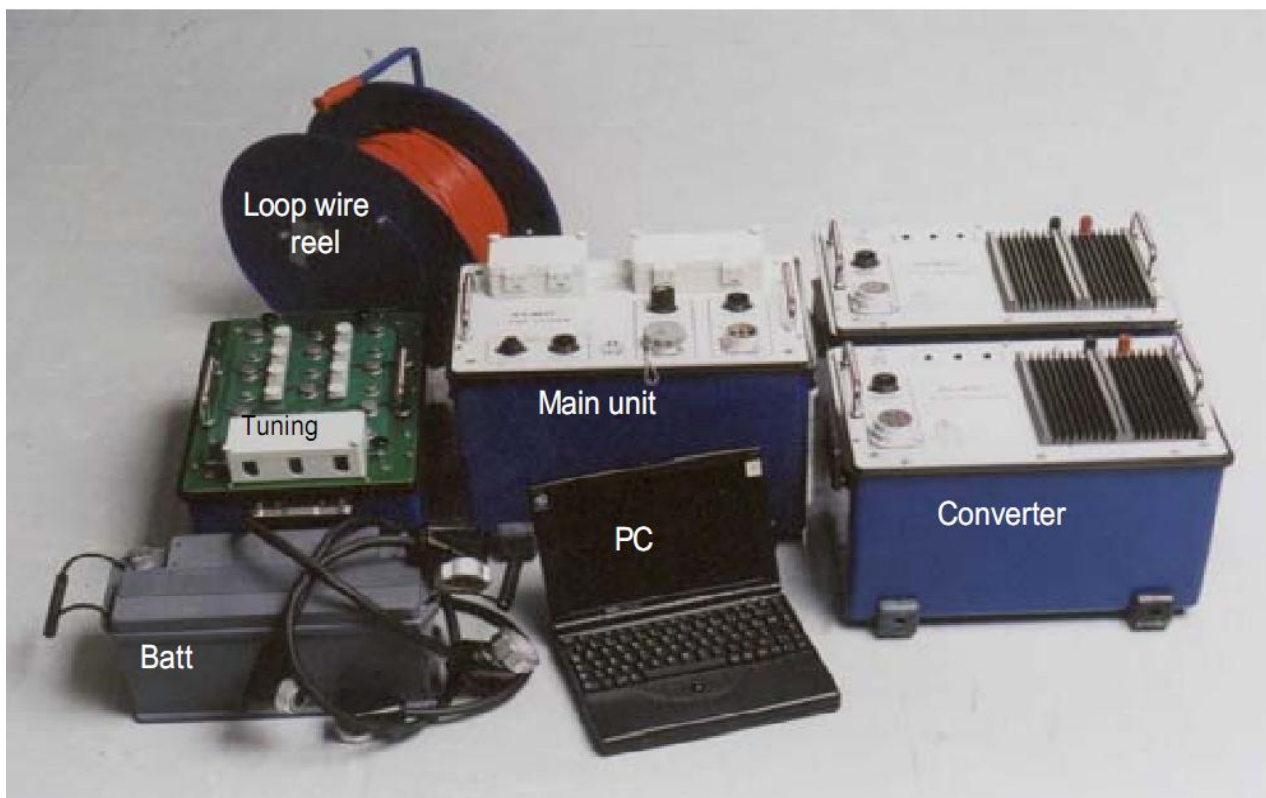


Рис. 1 Внешний вид и блок – схема аппаратуры «NUMIS-plus» фирмы «IRIS-instruments»

Условные обозначения:

1. PC–персональный компьютер; 2. Receiver–приемник; 3. Switch электронный переключатель (коммутатор); 4. μP –микроамперметр (для индикации уровня помех); 5. Antenna-приемная антенна; 6. Battery–источник питания; 7. Converter–преобразователь сигналов; 8. Transmitter–генератор электромагнитных импульсов; 9. Tuning– регулятор настройки импульсов.

Исходные показатели для расчета экономической эффективности проекта "Приобретение оборудования Numis Plus"

№ п/п	Наименование показателей	ед. изм.	Показатели *							Признак отнесения к ключевым показателям **
			4	5	6	7	8	9	10	
1	2	3	2016	2017	2018	2019	2020	2021	2022	11
1	Стоимость комплекса Numis plus	тыс. руб.		8200						1
2	Норма амортизации	%		20	20	20	20	20	20	
3	Изменение выручки , тыс.руб.									
4	Изменение эксплуатационных затрат в связи с реализацией проекта ("-"снижение, "+" увеличение), в т.ч.			-3243	-3243	-3243	---3243	-3243	-3243	
5	Изменение амортизационных затрат	тыс. руб.		1367	1640	1640	1640	1640	273	
6	Изменение налога на имущество	тыс. руб.		165	132	96	60	24	3	
7	Исходные параметры для расчета п.1-6									
7.1.	Количество скважин, на которых проводятся ЯМР-исследования	скв.		15	15	15	15	15	15	
7.2.	<i>Сокращение затрат на бурение водозаборных скважин (без учета амортизации и налога на имущество)</i>	<i>тыс.руб.</i>		<i>4116</i>	<i>4116</i>	<i>4116</i>	<i>4116</i>	<i>4116</i>	<i>4116</i>	1
	Успешность вскрытия водонасыщенного пласта при бурении водозаборной скважины без ЯМР-исследований	%	70%							
	Успешность вскрытия водонасыщенного пласта при бурении водозаборной скважины с ЯМР-исследованиями	%		90%						1
	Кол-во водонасыщенных скважин при бурении без ЯМР-исследований	скв.	11							
	Кол-во водонасыщенных скважин при бурении с ЯМР-исследованиями	скв.		14						1

Продолжение приложения 2 к паспорту проекта

1	2	3	4	5	6	7	8	9	10	11
	Средняя стоимость бурения водозаборной скважины	тыс.руб.	1372							1
7.3.	Эксплуатационные затраты ТГРУ на 15 скважинах	тыс. руб.		873	873	873	873	873	873	
	Эксплуатационные затраты ТГРУ на составление гидрогеологического заключения о возможности создания источника подземных вод (с проведением ЯМР-исследования) на 1 скважине	тыс. руб.		58,2						
7.4.	Норма дисконтирования	%	10,0							
7.5.	Налог на имущество	%	2,2							
7.6.	Налог на прибыль	%	20,0							
7.7.	Горизонт планирования	лет	6							

* -показатели указываются по годам до момента стабилизации

** - если показатель относится к ключевым и подлежит мониторингу , то признак принадлежности равен 1 , в противном случае 0

Расчет экономической эффективности проекта "Новое оборудование"

№ п.п.	Показатель	Расчетный период							Итого на срок эффекта	
		2016	2017	2018	2019	2020	2021	2022		
		0	1	2	3	4	5	6		
1	2	3	4	5	6	7	8	9	10	
Инвестиционная деятельность										
1.	Объем инвестиций, тыс. руб.		8 200							8 200
Операционная деятельность										
2.	Изменение выручки	–	–	–	–	–	–	–	–	
3.	Изменение эксплуатационных затрат в связи с реализацией проекта («-» снижение, «+» увеличение)	–	-3 243	-3 243	-3 243	-3 243	-3 243	-3 243	-3 243	-19 458
4.	Изменение амортизационных отчислений	–	1 367	1 640	1 640	1 640	1 640	273		8 200
5.	Валовая прибыль	–	1 876	1 603	1 603	1 603	1 603	2 970		11 258
6.	Изменение налога на имущество	–	150	120	87	55	22	3		437
7.	Налогооблагаемая прибыль	–	1 726	1 483	1 516	1 548	1 581	2 967		10 821
8.	Налог на прибыль	–	345	297	303	310	316	593		2 164
9.	Чистая прибыль	–	1 381	1 186	1 213	1 238	1 265	2 374		8 657
10.	Коэффициент дисконтирования	1,100	1,000	0,909	0,826	0,751	0,683	0,621		
11.	Сальдо суммарного потока (поток наличности)	–	-5 452	2 826	2 853	2 878	2 905	2 647		8 657
11.1.	то же накопленное	–	-5 452	-2 626	227	3 105	6 010	8 657		
12.	Дисконтированное сальдо	–	-5 452	2 569	2 357	2 161	1 984	1 644		5 263
12.1.	то же накопленное	–	-5 452	-2 883	-526	1 635	3 619	5 263		
13.	Показатели эффективности проекта									
13.1.	Чистый дисконтированный доход (ЧДД) накопленный	5 263								

Продолжение приложения 3 к паспорту проекта

1	2	3	4	5	6	7	8	9	10
13.2.	Дисконтированный срок окупаемости с начала финансирования, лет	3,3							
13.3.	Дисконтированный срок окупаемости с начала внедрения, лет	3,1							
13.4.	Индекс доходности дисконтированный	1,4							
13.5.	Внутренняя норма доходности	43,5%							
–	Притоки	0	4116	4116	4116	4116	4116	4116	24696
–	Притоки дисконтированные	0	4116	3741	3400	3091	2811	2556	19715
–	Сумма притоков дисконтированных на срок эффекта	19715							
–	Оттоки	0	9568	1290	1263	1238	1211	1469	16039
–	Оттоки дисконтированные	0	9568	1173	1043	930	827	912	14453
–	Сумма оттоков дисконтированных за срок за срок эффекта	14453							

Номер
документа Дата

1.1 ПРИКАЗ (РАСПОРЯЖЕНИЕ)

Приказ № 1

О технико-экономических и финансовых показателях на 2017 год

С целью выполнения программы совершенствования организации управления и снижения производственных расходов, исполнения бюджета, укрепления финансовой дисциплины, а также обеспечения контроля за выполнением утвержденных технико-экономических и финансовых показателей на 2017 год.

П Р И К А З Ы В А Ю :

1. Принять к исполнению утвержденные технико-экономические и финансовые показатели работы на 2017 год (приложение 1).
2. Первому заместителю начальника – главному геологу и заместителю начальника по экономике довести до структурных подразделений технико-экономические и финансовые показатели на 2017 год.
 - по итогам работы за квартал представлять в курирующие управления и отделы исполнительного аппарата отчет о выполнении утвержденных технико-экономических и финансовых показателей.
3. Заместителям начальника, начальникам структурных подразделений:
 - обеспечить ежеквартальный контроль и анализ исполнения утвержденных технико-экономических и финансовых показателей по направлениям деятельности
 - обеспечить представление в экономическое управление аналитических отчетов об исполнении соответствующих технико-экономических и финансовых показателей.
4. Установить, что изменения утвержденных показателей возможны при следующих обстоятельствах:
 - значительные колебания индекса инфляции, цен на нефть и нефтепродукты и курсов основных валют - доллара США и евро;
 - изменения в налоговой политике государства;
 - изменения в стратегических планах руководства;
 - в результате совершенствования организационной структуры производства.
5. Корректировки показателей Приказа № 1 проводить согласно решениям по оптимизации затрат.
6. Контроль над исполнением настоящего приказа оставляю за собой.

Начальник

**Технико-экономические и финансовые показатели работы
геологоразведочного управления на 2017 год**

№ п/п	Наименование показателей	Год	в т.ч. по кварталам			
			I	II	III	IV
1	2	3	4	5	6	7
1	Объем геологоразведочных работ (основная деятельность), тыс. руб.	737 930	147 586	184 483	228 758	177 103
2	Смета затрат на производство (основная деятельность), тыс. руб.	707 778	144 386	176 945	216 411	170 036
3	Прибыль по основной деятельности, тыс. руб.	30 152	3 200	7 538	12 347	7 067
4	Результат от прочей деятельности, тыс. руб.	240	60	60	60	60
5	Смета расходов из прибыли, (фонд потребления) тыс. руб.	12 591	2 644	3 148	3 777	3 022
6	Объем инвестиций, всего, тыс. руб.	99 294	18 480	18 730	18 960	43 124
	в том числе:					
6.1.	Оборудование, не входящее в сметы строек, тыс. руб.	49 647	9 240	9 365	9 480	21 562
6.2.	Источники инвестиций, всего, тыс. руб.	49 647	9 240	9 365	9 480	21 562
	в том числе:					
6.2.1.	износ (амортизационные отчисления), тыс.руб.	37 540	9 240	9 365	9 480	9 455

Продолжение приложения к приказу 1

1	2	3	4	5	6	7
6.2.2.	<i>прибыль, тыс. руб.</i>	12 107				12 107
7	Норматив нормируемых оборотных средств, тыс. руб.		9 800	11 870	14 360	11 460
8	Нормативный коэффициент дебиторской задолженности	0,08	0,33	0,17	0,11	0,08
9	Норматив фонда заработной платы, тыс. руб.	277 795	58 690	66 239	74 788	78 078,0
10	Лимит численности, чел.	520,0	480	520	560	520,0