



(43) Дата международной публикации
22 мая 2014 (22.05.2014)

WIPO PCT

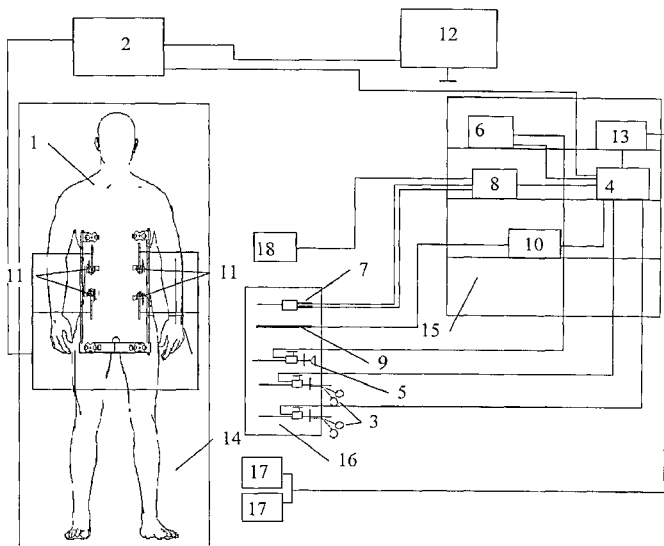
- (51) Международная патентная классификация :
G09B 9/00 (2006.01) **A 61B 1/313** (2006.01)
G09B 23/28 (2006.01)
- (21) Номер международной заявки : PCT/RU20 13/0004 19
- (22) Дата международной подачи :
21 мая 2013 (21.05.2013)
- (25) Язык подачи : Русский
- (26) Язык публикации : Русский
- (30) Данные о приоритете :
2012 148301 13 ноября 2012 (13.11.2012) RU
- (71) Заявитель : ОБЩЕСТВО С ОГРАНИЧЕННОЙ
ОТВЕТСТВЕННОСТЬЮ "ЭЙД ОС-МЕДИЦИНА"
("EIDOS-MEDICINA" LTD) [RU/RU]; ул.
Петербургская, 52, г. Казань, 420074, Kazan (RU).
- (72) Изобретатели : ВАЛЕЕВ, Ленар Наилевич
(VALEEV, Lenar Nailevich); ул. Краснококшайская,
129, кв. 54, Татарстан Респ., г. Казань, 420032, Kazan
(RU). ЗАЙНУЛЛИН, Рамиль Хатямович (ZAYNUL-
LIN, Ramil' Khatyamovich); ул. Маршала Чуйкова, 33,
кв. 148, Татарстан Респ., г. Казань, 420136, Kazan (RU).
АНДРЯШИН, Владимир Александрович (ANDRY-

ASHIN, Vladimir Aleksandrovich); ул. Вишневого,
10, кв. 1а, Татарстан Респ., г. Казань, 420043, Kazan
(RU). ЛИТВИНОВ, Александр Алексеевич
(LITVINOV, Aleksandr Alekseevich); ул. Хади
Такташа, 41, кв. 99, Татарстан Респ., г. Казань, 420107,
Kazan (RU). ГАЙНУТДИНОВ, Рамиль Талгатович
(GAYNUTDINOV, Ramil' Talgatovich); ул.
Новомарьинская, 3, корп. 2, кв. 90, Москва, 109341,
Moscow (RU). АНДРЯШИН, Иван Александрович
(ANDRYASHIN, Ivan Aleksandrovich); ул.
Вишневого, 10, кв. 1а, Татарстан Респ., г. Казань,
420043, Kazan (RU). ЛИТВИНОВ, Николай
Алексеевич (LITVINOV, Nikolay Alekseevich);
Сююмбике пр-кт, 68, кв.130, Татарстан Респ., г.
Набережные Челны, 423821, Naberezhnye Chelny (RU).
ВАЛЕЕВ, Адель Равильевич (VALEEV, Adel'
Ravil'evich); ул. Дубравная, 47, кв. 98, Татарстан Респ.,
г. Казань, 420138, Kazan (RU). КЛЮЧАРОВ, Игорь
Валерьевич (KLYUCHAROV, Igor Valer'evich); ул.
Ломжинская, 2, кв. 94, Татарстан Респ., г. Казань,
420140, Kazan (RU). ТИМОФЕЕВ, Михаил
Евгеньевич (TIMOFEEV, Mikhail Evgen'evich);
Ленинский пр-т, 135, к. 1, кв. 1014, Москва, 117513,
Moscow (RU). ЦВЕТОВ, Игорь Владимирович (TS-
VETOV, Igor Vladimirovich); ул. Рихарда Зорге, 89,

[продолжение на следующей странице]

(54) Title: HYBRID LAPAROSCOPIC SIMULATOR

(54) Название изобретения : ГИБРИДНЫЙ МЕДИЦИНСКИЙ ТРЕНАЖЕР ЛАПАРОСКОПИИ



Фиг. 1/24

(57) Abstract: A hybrid laparoscopic simulator, comprising an electronic computing machine (ECM), laparoscopic instrument simulators connected to said ECM, trocar simulators connected to said ECM and a visual display system connected to said ECM, characterized in that it further comprises a robot patient, laparoscopic equipment simulators connected to the ECM, and operating room equipment, wherein each laparoscopic instrument simulator is configured in the form of a real instrument, comprising a sensor unit, and is separate from the at least three trocar simulators, which are disposed in the abdominal cavity of the robot patient, each trocar simulator being connected to a corresponding trocar simulator movement unit which fixes the position of the trocar simulator and determines the position of same on the anterior wall of the abdominal cavity of the robot patient.

(57) Реферат : Гибридный медицинский тренажер лапароскопии, содержащий ЭВМ, имитаторы лапароскопических инструментов соединенные с ЭВМ, имитаторы троакаров соединенные с ЭВМ, систему визуализации соединенную с ЭВМ, отличающийся тем, что введены робот-пациент, имитаторы лапароскопических приборов соединенные с ЭВМ, оборудование операционной, причем, каждый имитатор лапароскопического инструмента выполнен в виде реального инструмента, содержащего

[продолжение на следующей странице]

WO 2014/077732 A1

кв. 11, Татарстан Респ., г. Казань, 420139, Kazan (RU).
ЛУШАНИН, Александр Викторович (**LUSHANIN, Aleksandr Viktorovich**); ул. Ломжинская, 18, кв. 151, Татарстан Респ., г. Казань, 420140, Kazan (RU).
ХАЙИТОВ, Данияр Джурабович (**KHAYITOV, Daniyar Dzhurabovich**); ул. Дубравная, 36, кв. 5, Татарстан Респ., г. Казань, 420138, Kazan (RU).

(74) Агент: СНЕГОВ, Кузьма Геннадьевич (**SNEGOV, Kuz'ma Gennad'evich**); ООО "Стратег", Кожевнический проезд, д. 4, стр. 2, Москва, 117115, Moscow (RU).

(81) Указанные государства (если не указано иначе, для каждого вида национальной охраны): АЕ, АG, АL, АМ, АО, АТ, АU, АZ, ВА, ВВ, ВG, ВН, ВN, ВR, ВW, ВY, ВZ, СА, СH, СL, СN, СO, СR, СU, СZ, DЕ, DК, DМ, DО, DZ, ЕС, ЕЕ, ЕG, ЕS, FІ, GВ, GД, GЕ, GН, GМ, GТ, HН, HР, HУ, IД, IЛ, IН, IС, JР, КЕ, КG, КМ, КN, КР, КR, КZ, LА, LС, LК, LР, LС, LТ, LУ, LY,

MA, MD, ME, MG, MK, MN, MW, MX, MY, MZ, NA, NG, NI, NO, NZ, OM, PA, PE, PG, PH, PL, PT, QA, RO, RS, RU, RW, SC, SD, SE, SG, SK, SL, SM, ST, SV, SY, TH, TJ, TM, TN, TR, TT, TZ, UA, UG, US, UZ, VC, VN, ZA, ZM, ZW.

(84) Указанные государства (если не указано иначе, для каждого вида региональной охраны): ARIPO (BW, GH, GM, KE, LR, LS, MW, MZ, NA, RW, SD, SL, SZ, TZ, UG, ZM, ZW), евразийский (AM, AZ, BY, KG, KZ, RU, TJ, TM), европейский патент (AL, AT, BE, BG, CH, CY, CZ, DE, DK, EE, ES, FI, FR, GB, GR, HR, HU, IE, IS, IT, LT, LU, LV, MC, MK, MT, NL, NO, PL, PT, RO, RS, SE, SI, SK, SM, TR), OAPI (BF, BJ, CF, CG, CI, CM, GA, GN, GQ, GW, ML, MR, NE, SN, TD, TG).

Опубликована:

— с отчетом о международном поиске (статья 21.3)

блок датчиков и отделен от имитаторов троакаров, которых содержится более трех, установленных в брюшной полости робота-пациента, каждый имитатор троакара соединен с соответствующим узлом перемещения имитатора троакара, фиксирующим положение и определяющим положение имитатора троакара на передней стенке брюшной полости робота-пациента.

ГИБРИДНЫЙ МЕДИЦИНСКИЙ ТРЕНАЖЕР ЛАПАРОСКОПИИ

Область техники

Изобретение относится к пособиям для обучения в медицине , в частности , используется в области обучения и тренировки совместной
5 работы специалистов операционной бригады , проведению эндохирургических операций .

Предшествующий уровень техники

Известен медицинский тренажер LapSim (производитель Surgical
Science, Гетеборг , Швеция) содержащий ЭВМ , три имитатора троакара
10 соединенные с ЭВМ , три имитатора лапароскопических инструментов соединенных с имитаторами троакаров , систему визуализации соединенную с ЭВМ , педали коагулятора соединенные с ЭВМ .

Наиболее близким к предлагаемому гибричному медицинскому тренажеру лапароскопии является «Компьютерный симулятор для развития
15 мануальных навыков в эндоскопической хирургии и отработки техники выполнения лапароскопических операций » (модели «LAP MENTOR», «LAP MENTOR Haptic», «LAP MENTOR Express», сертификат соответствия РОСС ИЛ. МЛ 13.В08453 от 21.07.2011, производитель Simbionix, страна США), который содержит ЭВМ , три имитатора троакара
20 соединенные с ЭВМ , три имитатора лапароскопических инструментов соединенных с имитаторами троакаров , корпус тренажера , содержащий ЭВМ и соединенный с имитаторами троакаров , систему визуализации соединенную с ЭВМ , педали коагулятора соединенные с ЭВМ .

Описанный выше тренажер не обеспечивает реальных действий и
25 реального положения хирургической бригады относительно работа - пациента и операционного поля ; возможности выполнения различных вариантов лапароскопического доступа при осложненных клинических ситуациях ; осложненный доступ (под углом , на удалении) в зависимости от
выбранной позиции работа -пациента (американская , французская и т.д.);
30 обучение оперирующего и ассистирующих хирургов , операционной

медицинской сестры работе в команде при различных вариантах развития событий ; комплексного обучения операционной бригады , начиная с принятия решения о проведении оперативного вмешательства на основе данных истории болезни и текущих жалобах виртуального пациента , до

5 отработки действий в нештатных ситуациях в ходе проведения вмешательства ; применение более трех имитаторов троакаров , изменение количества имитаторов троакаров , выбор расположения имитаторов троакаров ; реальность различных имитаторов инструмента , их введения в имитаторы троакаров и их смены во время выполнения операций .

ю **Раскрытие изобретения**

Решаемая техническая задача заключается в обеспечении реальных действий и реального положения хирургической бригады относительно робота -пациента и операционного поля ; возможности выполнения различных вариантов лапароскопического доступа при осложненных

15 клинических ситуациях ; осложненный доступ (под углом , на удалении) в зависимости от выбранной позиции робота -пациента (американская , французская и т.д.); обучении оперирующего и ассистирующих хирургов , операционной медицинской сестры работе в команде при различных вариантах развития событий ; комплексном обучении операционной

20 бригады , начиная с принятия решения о проведении оперативного вмешательства на основе данных истории болезни и текущих жалобах виртуального пациента , до отработки действий в нештатных ситуациях в ходе проведения вмешательства ; применении более трех имитаторов троакаров , изменении количества имитаторов троакаров , выборе

25 расположения имитаторов троакаров ; реальности различных имитаторов инструмента , их введения в имитаторы троакаров и их смены во время выполнения операций .

Решаемая техническая задача в гибридном медицинском тренажере лапароскопии , содержащем ЭВМ , имитаторы лапароскопических

30 инструментов соединенные с ЭВМ , имитаторы троакаров соединенные с

ЭВМ , систему визуализации соединенную с ЭВМ , достигается тем , что введены робот -пациент , имитаторы лапароскопических приборов соединенные с ЭВМ , оборудование операционной , причем , каждый имитатор лапароскопического инструмента выполнен в виде реального инструмента , содержащего блок датчиков и отделен от имитаторов троакаров , которых содержится более трех , установленных в брюшной полости робота -пациента , каждый имитатор троакара соединен с соответствующим узлом перемещения имитатора троакара , фиксирующим положение и определяющим положение имитатора троакара на передней стенке брюшной полости робота -пациента . Имитаторы лапароскопических приборов выполнены в виде блока управления коагулятором , педалей коагулятора , педали аспиратора -ирригатора , блока управления эндовидеокамерой , блока управления аспиратором -ирригатором , блока управления инсуфлятором с трубкой инсуфлятора . Имитаторы лапароскопических инструментов выполнены в виде имитаторов лапароскопических зажимов , имитатора эндоскопа , имитатора аспиратора -ирригатора , имитатора коагулятора , имитатора лапароскопических ножниц , имитатора диссектора , имитатора «крючок » , имитатора лапароскопического клип -аппликатора . Оборудование операционной выполнено в виде операционного стола , хирургической стойки , инструментального столика .

Краткое описание чертежей

На фиг.1 представлена схема гибридного медицинского тренажера лапароскопии .

На фиг.2 представлен чертеж имитатора лапароскопического зажима , являющегося имитатором лапароскопического инструмента .

На фиг.3 представлен чертеж блока датчиков имитатора лапароскопического инструмента .

На фиг.4 представлен чертеж имитатора троакара в разрезе (вид сбоку) .

На фиг.5 изображен чертеж узла перемещения имитатора троакара , соединенного с имитатором троакара (вид сверху).

На фиг.6 изображен чертеж узла перемещения имитатора троакара , соединенного с имитатором троакара (вид спереди).

5 На фиг.7 схематично изображен робот -пациент с имитаторами троакаров , расположенными в его брюшной полости .

На фиг.8 изображена принципиальная схема соединения микроконтроллера блока датчиков имитатора лапароскопического инструмента с датчиками имитатора лапароскопического инструмента .

10 На фиг.9 изображена принципиальная схема блока сопряжения , соединенного с ЭВМ , блоками датчиков и блоками управления .

На фиг.10 представлена принципиальная схема подключения микроконтроллеров узлов перемещения имитаторов троакаров к ЭВМ .

15 На фиг.11 изображена принципиальная схема блока управления коагулятором , соединенного с блоком датчиков и блоком сопряжения .

На фиг.12 (12/1 и 12/2) изображена блок -схема общего алгоритма работы процессора ЭВМ .

20 На фиг.13 изображена блок -схема алгоритма работы микроконтроллера блока датчиков имитатора лапароскопического инструмента .

На фиг.14 изображена блок -схема алгоритма работы микроконтроллера блока сопряжения .

На фиг.15 изображена блок -схема алгоритма работы микроконтроллеров узлов перемещения имитаторов троакаров .

25 На фиг.16 изображена блок -схема алгоритма работы основного микроконтроллера узла перемещения имитатора троакара .

На фиг.17 изображена блок -схема алгоритма работы микроконтроллера блока управления коагулятором , являющегося имитатором лапароскопического прибора .

На фиг.18 представлен чертеж имитатора эндоскопа , являющегося имитатором лапароскопического инструмента .

На фиг.19 изображена принципиальная схема блока управления эндовидеокамерой , соединенного с блоком датчиков и блоком сопряжения .

5 На фиг.20 изображена принципиальная схема блока управления аспиратором -ирригатором , соединенного с блоком сопряжения .

На фиг.21 изображена принципиальная схема блока управления инсуфлятором , соединенного с блоком сопряжения .

На фиг.22 изображена блок -схема алгоритма работы микроконтроллера блока управления эндовидеокамерой .

На фиг.23 изображена блок -схема алгоритма работы микроконтроллера блока управления аспиратором -ирригатором .

На фиг.24 изображена блок -схема алгоритма работы микроконтроллера блока управления инсуфлятором .

15 Вариант осуществления изобретения .

Гибридный медицинский тренажер лапароскопии , представленный на схеме фиг.1, содержит : робота -пациента 1, ЭВМ 2 (электронная вычислительная машина), имитаторы лапароскопических зажимов 3, являющиеся имитаторами лапароскопических инструментов , соединенных с ЭВМ 2 через блок сопряжения 4, имитатор эндоскопа 5, являющийся имитатором лапароскопического инструмента , соединенный с ЭВМ 2 через блок управления эндовидеокамерой 6 и блок сопряжения 4, имитатор аспиратора -ирригатора 7, являющийся имитатором лапароскопического инструмента , соединенный с ЭВМ 2 через блок управления аспиратором - ирригатором 8 и блок сопряжения 4, трубку инсуфлятора 9, соединенную с блоком управления инсуфлятором 10, имитаторы троакаров 11, которых может содержаться более трех (в данном исполнении - четыре), установленных в брюшной полости робота -пациента 1 и соединенных с ЭВМ 2, систему визуализации 12, соединенную с ЭВМ 2, блок сопряжения 4, соединяющий ЭВМ 2 с имитаторами лапароскопических зажимов 3,

блоком управления коагулятором 13, являющегося одним из имитаторов лапароскопических приборов, блоком управления эндовидеокамерой 6, являющегося одним из имитаторов лапароскопических приборов, блоком управления аспиратором -ирригатором 8, являющегося одним из имитаторов лапароскопических приборов и блоком управления инсуфлятором 10, являющегося одним из имитаторов лапароскопических приборов. Оборудование операционной представлено на фиг.1 в виде: операционного стола 14, хирургической стойки 15, инструментального столика 16. Имитаторы лапароскопических инструментов представлены на 10 схеме фиг.1 в виде: имитаторов лапароскопических зажимов 3, имитатора эндоскопа 5, имитатора аспиратора -ирригатора 7. Имитаторы лапароскопических приборов представлены на схеме фиг.1 в виде: блока управления эндовидеокамерой 6, блока управления аспиратором - ирригатором 8, блока управления инсуфлятором 10 с трубкой инсуфлятора 15 9, блока управления коагулятором 13, педалей коагулятора 17, педали аспиратора -ирригатора 18.

Имитаторы троакаров 11 расположены в брюшной полости робота - пациента 1, робот -пациент 1 расположен на операционном столе 14, система визуализации 12 соединена с ЭВМ 2, блок сопряжения 4 соединен 20 с ЭВМ 2, имитаторы лапароскопических зажимов 3 соединены с блоком сопряжения 4, имитатор эндоскопа 5 соединен с блоком управления эндовидеокамерой 6, имитатор аспиратора -ирригатора 7 соединен с блоком управления аспиратором -ирригатором 8, трубка инсуфлятора 9 соединена с блоком управления инсуфлятором 10. Имитаторы лапароскопических 25 зажимов 3, имитатор эндоскопа 5, имитатор аспиратора -ирригатора 7 и трубка инсуфлятора 9 расположены на инструментальном столике 16. Блок управления коагулятором 13, блок управления эндовидеокамерой 6, блок управления аспиратором -ирригатором 8 и блок управления инсуфлятором 10 соединены с блоком сопряжения 4. Педали коагулятора 17 соединены с

блоком управления коагулятором 13, педаль аспиратора -ирригатора 18 соединена с блоком управления аспиратором -ирригатором 8.

Схемное решение ЭВМ 2 может быть реализовано как процессор IntelCorei7 с частотой процессора 3500 МГц, оперативная память Kingston
5 типа DDR3 с объемом памяти 8Гб, видеокарта NVIDIA Ge Force GTX560 с объемом памяти 2Гб, жесткий диск Seagate объемом памяти 500 Гб. Операционная система «Microsoft Windows 7 Professional». ЭВМ 2 содержит манипулятор, который позволяет вводить данные в программу, выполняющуюся в процессоре ЭВМ 2.

10 Робот -пациент 1 может быть изготовлен по модели типа робот - симулятор ХПС, поставляемой ООО «Виртумед», www.virtumed.ru.

Система визуализации 12 может быть изготовлена по модели типа TS1716L-6(S/U) 17" LCD, монитор 'Neovo X-19AV White, поставляемые ООО «ЭЛЛИПС партнер».

15 Операционный стол 14 может быть изготовлен по модели типа StarTech 3008C, поставляемой ООО «Дельрус Казань».

Хирургическая стойка 15 состоит из пяти полок, может быть изготовлена по модели типа Спя-03-05-КМТ, поставляемой ООО «ФинСтар».

20 Инструментальный столик 16 может быть изготовлен по модели типа «Гусь», поставляемой ООО «Белая мебель».

Педали коагулятора 17 могут быть изготовлены по модели типа двухклавишная педаль к ЭХВЧ А-001, поставляемые ООО «ЭЛЛИПС партнер».

25 Педаль аспиратора -ирригатора 18 может быть изготовлена по модели типа одноклавишная педаль аспиратора -ирригатора, поставляемая ООО «ЭЛЛИПС партнер».

Имитатор лапароскопического зажима 3, являющийся имитатором лапароскопического инструмента, представленный на чертеже фиг.2,
30 содержит: бранши 19, рабочую трубку 20, блок датчиков 21, рукоятку 22,

барашек инструмента 23. Бранши 19 соединены с рабочей трубкой 20, рабочая трубка 20 соединена с блоком датчиков 21, рукоятка 22 соединена с барашком инструмента 23, барашек инструмента 23 соединен с блоком датчиков 21.

5 Блок датчиков 21 имитатора лапароскопического инструмента ,
представленный на чертеже фиг.3, содержит : барашек инструмента 23,
энкодер 24, шкив энкодера 25, корпус блока датчиков 26, пассик 27, трубку
28, подшипник 29, шкив рукоятки 30, стопорное кольцо 31, тягу 32,
полость ограничения хода 33, магнитную головку 34, магнитный датчик
ю Холла 35, ик-светодиод 36, микроконтроллер блока датчиков 37. В корпусе
блока датчиков 26 предусмотрены пазы для установки энкодера 24,
магнитного датчика Холла 35, ик-светодиода 36, микроконтроллера блока
датчиков 37, шкива рукоятки 30, шкива энкодера 25 и подшипника 29.
Трубка 28 соединена с подшипником 29, тяга 32 обжата стопорным
15 кольцом 31, на конце тяги 32 закреплена магнитная головка 34, на трубке
28 насажен шкив рукоятки 30, на оси энкодера 24 насажен шкив энкодера
25, шкив энкодера 25 и шкив рукоятки 30 соединены пассиком 27.
Магнитный датчик Холла 35, энкодер 24, ик-светодиод 36,
микроконтроллер блока датчиков 37 соединены с корпусом блока датчиков
20 26. Энкодер 24 может быть изготовлен по модели типа ЛИР 212А,
производимой СКБ «И С» г. Санкт -Петербург .

Имитатор троакара 11, представленный на чертеже фиг.4 в разрезе
(вид сбоку), содержит : корпус имитатора троакара 38, приемник
лапароскопического инструмента 39, удерживающие ролики 40, вал
25 корпуса имитатора троакара 41, датчик измерения продольного
перемещения инструмента 42, который может быть изготовлен по модели
типа EMS22, производимой Bourns, Columbia, www.bourns.com, вал
датчика измерения продольных перемещений 43, подшипник вала 44,
подвижный уголок 45, датчик поворота по оси ординат 46, который может
30 быть изготовлен по модели типа ЛИР 212А, фиксатор датчика поворота по

оси ординат 47, вал подвижного уголка 48, датчик поворота по оси абсцисс 49, который может быть изготовлен по модели типа ЛИР 212А, подшипник подвижного уголка 50, удерживающий корпус 51, ик-приемник 52, клапан троакара 53. Корпус имитатора троакара 38 соединен с приемником лапароскопического инструмента 39, корпус имитатора троакара 38 соединен с удерживающими роликами 40, корпус имитатора троакара 38 соединен с валом корпуса имитатора троакара 41, корпус имитатора троакара 38 соединен с датчиком измерения продольного перемещения инструмента 42, датчик измерения продольного перемещения инструмента 42 соединен с валом датчика измерения продольных перемещений 43, подшипник вала 44 соединен с валом корпуса имитатора троакара 41, подшипник вала 44 соединен с подвижным уголком 45, датчик поворота по оси ординат 46 соединен с валом корпуса имитатора троакара 41, датчик поворота по оси ординат 46 соединен с фиксатором датчика поворота по оси ординат 47, фиксатор датчика поворота по оси ординат 47 соединен с подвижным уголком 45, подвижный уголок 45 соединен с валом подвижного уголка 48, вал подвижного уголка 48 соединен с датчиком поворота по оси абсцисс 49, вал подвижного уголка 48 соединен с подшипником подвижного уголка 50, удерживающий корпус 51 соединен с подшипником подвижного уголка 50, удерживающий корпус 51 соединен с датчиком поворота по оси абсцисс 49, ик-приемник 52 соединен с корпусом имитатора троакара 38, клапан троакара 53 соединен с корпусом имитатора троакара 38.

Узел перемещения имитатора троакара, соединенный с имитатором троакара 11 (вид сверху и вид спереди), изображенный на чертеже фиг.5 и фиг.6, содержит: направляющую 54, датчик продольного перемещения направляющей 55, фиксатор датчика продольного перемещения 56, перемычку 57, датчик поворота направляющей 58, шкив направляющей 59, фиксатор корпуса направляющей 60, корпус направляющей 61, резиновое кольцо 62, шпильки фиксатора корпуса направляющей 63, шкив датчика

64, силиконовый вал 65, имитатор троакара 11, имитатор лапароскопического зажима 3, микроконтроллер узла перемещения имитатора троакара 66 (66₁-66₃ - микроконтроллеры узлов перемещения имитаторов троакаров, 66₄- основной микроконтроллер узла перемещения имитатора троакара), барашек узла перемещения 67. Имитатор лапароскопического зажима 3 введен в имитатор троакара 11, имитатор троакара 11 соединен с направляющей 54, направляющая 54 вставлена в корпус направляющей 61, фиксатор корпуса направляющей 60 соединен при помощи шпилек фиксатора корпуса направляющей 63 с перемычкой 57, силиконовый вал 65 прижат к направляющей 54, фиксатор датчика продольного перемещения 56 соединен с корпусом направляющей 61, датчик продольного перемещения направляющей 55 соединен с силиконовым валом 65, датчик продольного перемещения направляющей 55 соединен с фиксатором датчика продольного перемещения 56, шкив направляющей 59 и шкив датчика 64 соединены резиновым кольцом 62, шкив направляющей 59 соединен с направляющей 54, шкив датчика 64 соединен с датчиком поворота направляющей 58. Направляющая 54 представляет собой полую алюминиевую трубку квадратного сечения, внутри полости которой прокладываются сигнальные провода, соединяющие микроконтроллер узла перемещения имитатора троакара 66 с датчиком измерения продольного перемещения инструмента 42, датчиком поворота по оси ординат 46, датчиком поворота по оси абсцисс 49 и ик-приемником 52.

Робот-пациент 1 с имитаторами троакаров 11, расположенными в его брюшной полости, схематично изображенный на фиг.7, содержит: робота-пациента 1, имитаторы лапароскопических зажимов 3, имитаторы троакаров 11. Имитаторы троакаров 11 расположены в брюшной полости робота-пациента 1, имитаторы лапароскопических зажимов 3 введены в имитаторы троакаров 11.

Принципиальная схема соединения микроконтроллера блока датчиков 37 имитатора лапароскопического инструмента с датчиками имитатора лапароскопического инструмента, изображенная на фиг.8, содержит: микроконтроллер блока датчиков 37, который может быть выполнен по модели типа AtMega8, расположен в блоке датчиков 21, изображенном на фиг.3, энкодер 24, который может быть выполнен по модели типа ЛИР 212, магнитный датчик Холла 35, который может быть выполнен по модели типа SS49, ик-светодиод 36, микроконтроллер блока сопряжения 68. Микроконтроллер блока датчиков 37 соединен соответственно с магнитным датчиком Холла 35, энкодером 24, микроконтроллером блока сопряжения 68 и ик-светодиодом 36.

Принципиальная схема блока сопряжения 4, соединенного с блоками датчиков 21 и блоками управления, изображенная на фиг.9, содержит: ЭВМ 2, блок датчиков 21, блок сопряжения 4, блок управления коагулятором 13, блок управления эндовидеокамерой 6, блок управления аспиратором-ирригатором 8, блок управления инсуфлятором 10, п микроконтроллеров блока датчиков 37 (η -количество подключенных имитаторов лапароскопических инструментов), например, п может принимать значения, равные четырем, микроконтроллер блока сопряжения 68, который может быть выполнен по модели типа AtMega16, микроконтроллер блока управления коагулятором 69, который может быть выполнен по модели типа AtMega16, микроконтроллер блока управления эндовидеокамерой 70, который может быть выполнен по модели типа AtMega16, микроконтроллер блока управления аспиратором-ирригатором 71, который может быть выполнен по модели типа AtMega16, микроконтроллер блока управления инсуфлятором 72, который может быть выполнен по модели типа AtMega16, корпус блока сопряжения 73. Микроконтроллер блока сопряжения 68 соединен соответственно с п микроконтроллерами блока датчиков 37 (на фиг.9 изображен один микроконтроллер блока датчиков 37), микроконтроллером блока

управления коагулятором 69, микроконтроллером блока управления эндовидеокамерой 70, микроконтроллером блока управления аспиратором - ирригатором 71, микроконтроллером блока управления инфулятором 72 и ЭВМ 2. Микроконтроллер блока сопряжения 68 расположен внутри

5 корпуса блока сопряжения 73.

Принципиальная схема подключения микроконтроллеров узлов перемещения имитаторов троакаров 66 к ЭВМ 2, представленная на фиг.10, содержит : ЭВМ 2, микроконтроллер узла перемещения имитатора троакара 66 (66₁, 66₂, 66₃, 66₄), который может быть выполнен по модели типа ю STM32 F100MB, датчик измерения продольного перемещения инструмента 42, датчик поворота по оси ординат 46, датчик поворота по оси абсцисс 49, датчик продольного перемещения направляющей 55, датчик поворота направляющей 58, ик-приемник 52. Микроконтроллер узла перемещения имитатора троакара 66₄ соединен с ЭВМ 2. Микроконтроллер узла

15 перемещения имитатора троакара 66₁ соединен с датчиком измерения продольного перемещения инструмента 42, датчиком поворота по оси ординат 46, датчиком поворота по оси абсцисс 49, датчиком продольного перемещения направляющей 55, датчиком поворота направляющей 58 и ик-приемником 52. Каждый микроконтроллер узла перемещения имитатора

20 троакара 66₂-66₃ выполнен аналогично микроконтроллеру узла перемещения имитатора троакара 66₁ и соединен соответственно с выходами датчика измерения продольного перемещения инструмента 42, датчика поворота по оси ординат 46, датчика поворота по оси абсцисс 49, датчика продольного перемещения направляющей 55, датчика поворота

25 направляющей 58 и ик-приемником 52 (на фиг.10 не показаны).

Принципиальная схема блока управления коагулятором 13, соединенного с блоком датчиков 21 и блоком сопряжения 4, изображенная на фиг.П , содержит : блок управления коагулятором 13, педали коагулятора 17, микроконтроллер блока датчиков 37, микроконтроллер блока

30 сопряжения 68, микроконтроллер блока управления коагулятором 69,

регулятор мощности тока коагулятора 74, включатель режима коагуляции 75, включатель режима резания 76, включатель смешанного режима 77, блок датчиков 21, блок сопряжения 4 и корпус блока управления коагулятором 78. Микроконтроллер блока управления коагулятором 69
5 соединен с педалями коагулятора 17, регулятором мощности тока коагулятора 74, включателем режима коагуляции 75, включателем режима резания 76, включателем смешанного режима 77, микроконтроллером блока сопряжения 68 и микроконтроллером блока датчиков 37. Регулятор
мощности тока коагулятора 74, включатель режима коагуляции 75,
ю включатель режима резания 76, включатель смешанного режима 77
установлены на корпусе блока управления коагулятором 78.
Микроконтроллер блока управления коагулятором 69 расположен внутри
корпуса блока управления коагулятором 78.

Имитатор эндоскопа 5, являющийся имитатором
15 лапароскопического инструмента, представленный на чертеже фиг.18,
содержит: рабочую трубку 20, блок датчиков 21, барашек инструмента 23.
Рабочая трубка 20 соединена с блоком датчиков 21, барашек инструмента
23 соединен с блоком датчиков 21.

Принципиальная схема блока управления эндовидеокамерой 6,
20 соединенного с блоком датчиков 21 и блоком сопряжения 4, изображенная
на фиг.19, содержит: блок управления эндовидеокамерой 6, блок датчиков
21, блок сопряжения 4, микроконтроллер блока управления
эндовидеокамерой 70, включатель эндовидеокамеры 79, регулятор
цветового тона 80, регулятор освещенности 81, регулятор баланса белого
25 82, включатель галогенового освещения 83, включатель ксенонового
освещения 84, дисплей яркости освещения 85, который может быть
выполнен по модели типа BAS6-1 IEWA, микроконтроллер блока датчиков
37, микроконтроллер блока сопряжения 68 и корпус блока управления
эндовидеокамерой 86. Включатель эндовидеокамеры 79, регулятор
30 цветового тона 80, регулятор освещенности 81, регулятор баланса белого

82, выключатель галогенового освещения 83, выключатель ксенонового освещения 84 и дисплей яркости освещения 85 установлены на корпусе блока управления эндовидеокамерой 86. Микроконтроллер блока управления эндовидеокамерой 70 соединен с выключателем эндовидеокамеры 79, регулятором цветового тона 80, регулятором освещенности 81, регулятором баланса белого 82, выключателем галогенового освещения 83, выключателем ксенонового освещения 84, микроконтроллером блока датчиков 37, микроконтроллером блока сопряжения 68 и дисплеем яркости освещения 85. Микроконтроллер блока управления эндовидеокамерой 70 расположен внутри корпуса блока управления эндовидеокамерой 86.

Принципиальная схема блока управления аспиратором -ирригатором 8, соединенного с блоком сопряжения 4, изображенная на фиг.20, содержит : блок управления аспиратором -ирригатором 8, блок сопряжения 4, микроконтроллер блока управления аспиратором -ирригатором 71, педаль аспиратора -ирригатора 18, выключатель аспиратора -ирригатора 87, выключатель режима аспирации 88, выключатель режима ирригации 89, переключатель открытия и закрытия 90, микроконтроллер блока сопряжения 68 и корпус блока управления аспиратором -ирригатором 91. Микроконтроллер блока управления аспиратором -ирригатором 71 соединен с педалью аспиратора -ирригатора 18, выключателем аспиратора -ирригатора 87, выключателем режима аспирации 88, выключателем режима ирригации 89, переключателем открытия и закрытия 90 и микроконтроллером блока сопряжения 68. Выключатель аспиратора -ирригатора 87, выключатель режима аспирации 88, выключатель режима ирригации 89, переключатель открытия и закрытия 90 установлены на корпусе блока управления аспиратором -ирригатором 91. Микроконтроллер блока управления аспиратором -ирригатором 71 расположен внутри корпуса блока управления аспиратором -ирригатором 91.

Принципиальная схема блока управления инсуфлятором 10, соединенного с блоком сопряжения 4, изображенная на фиг. 21, содержит : блок управления инсуфлятором 10, блок сопряжения 4, микроконтроллер блока управления инсуфлятором 72, микроконтроллер блока сопряжения 5 68, включатель инсуфлятора 92, кнопку запуска инсуфляции 93, включатель увеличения давления 94, включатель уменьшения давления 95, включатель запоминания давления 96, включатель увеличения потока 97, включатель уменьшения потока 98, включатель запоминания потока 99, дисплей заданного давления 100, дисплей измеренного давления 101, ю дисплей заданного потока 102, дисплей измеренного потока 103 и корпус блока управления инсуфлятором 104. Микроконтроллер блока управления инсуфлятором 72 соединен с выходами микроконтроллера блока сопряжения 68, включателя инсуфлятора 92, кнопки 'запуска инсуфляции 93, включателя увеличения давления 94, включателя уменьшения давления 15 95, включателя запоминания давления 96, включателя увеличения потока 97, включателя уменьшения потока 98, включателя запоминания потока 99 и входами дисплея заданного давления 100, дисплея измеренного давления 101, дисплея заданного потока 102 и дисплея измеренного потока 103. Включатель инсуфлятора 92, кнопка запуска инсуфляции 93, включатель 20 увеличения давления 94, включатель уменьшения давления 95, включатель запоминания давления 96, включатель увеличения потока 97, включатель уменьшения потока 98, включатель запоминания потока 99, дисплей заданного давления 100, дисплей измеренного давления 101, дисплей заданного потока 102 и дисплей измеренного потока 103 установлены на 25 корпусе блока управления инсуфлятором 104. Микроконтроллер блока управления инсуфлятором 72 расположен внутри корпуса блока управления инсуфлятором 104.

Рассмотрим в работе имитатор лапароскопического зажима 3, являющегося имитатором лапароскопического инструмента , 30 представленный на чертеже фиг. 2, и блок датчиков 21 имитатора

лапароскопического инструмента , представленный на чертеже фиг.3. Хирург вращает барашек инструмента 23 на рукоятке 22, вращение передается через шкив рукоятки 30 и шкив энкодера 25 на энкодер 24. Таким образом , происходит отслеживание вращения рабочей трубки 20 имитатора лапароскопического зажима 3. Угол раствора браншей 19 отслеживается с помощью магнитного датчика Холла 35. Магнитный датчик Холла 35 определяет положение магнитной головки 34, закрепленной на тяге 32. При работе рукояткой 22 тяга 32 совершает продольные перемещения , которые регистрируются магнитным датчиком Холла 35. Ход рукоятки 22 ограничивается стопорным кольцом 31, которое упирается в стенки полости ограничения хода 33, таким образом , имитируется реальное ограничение хода браншей 19. Подробное описание манипуляций хирурга при помощи имитатора лапароскопического зажима 3 и других имитаторов лапароскопических инструментов рассмотрены далее на страницах 22-43, где рассмотрен в работе гибридный медицинский тренажер лапароскопии , представленный на схеме фиг.1 и в примерах тренировки операций «холецистэктомия » и «аднексэктомия ».

Рассмотрим в работе имитатор троакара 11, изображенный на чертеже фиг.4 в разрезе (вид сбоку). Вводят имитатор лапароскопического инструмента , например , имитатор лапароскопического зажима 3, являющийся одним из имитаторов лапароскопического инструмента , в отверстие приемника лапароскопического инструмента 39. Вращают имитатор лапароскопического зажима 3 по оси абсцисс и ординат , как при выполнении реальной операции , соответственно , вращается приемник лапароскопического инструмента 39, корпус имитатора троакара 38 и вращение через вал корпуса имитатора троакара 41 передается на датчик поворота по оси ординат 46, также вращение передается через подвижный уголок 45 и вал подвижного уголка 48 на датчик поворота по оси абсцисс 49. Датчик поворота по оси ординат 46 и датчик поворота по оси абсцисс 49 отслеживают координаты положения имитатора лапароскопического

зажима 3 в пространстве . Имитатор лапароскопического зажима 3 при вводе соприкасается с удерживающими роликами 40 и валом датчика измерения продольных перемещений 43, тем самым датчик измерения продольного перемещения инструмента 42 регистрирует глубину 5 вхождения имитатора лапароскопического зажима 3 в приемник лапароскопического инструмента 39. Подробное описание действий хирурга при установке имитаторов троакаров 11 в брюшной полости робота -пациента 1 рассмотрено на страницах 26 и 35, в примерах тренировки операций «холецистэктомия » и «аднексэктомия ».

ю Рассмотрим в работе узел перемещения имитатора троакара 11, соединенный с имитатором троакара 11 (вид сверху и вид спереди), изображенный на чертежах фиг.5 и фиг.6. Направляющая 54 позволяет хирургу выставить необходимое для работы положение имитаторов троакаров 11. Хирург ослабляет барашек узла перемещения 67, выбирает 15 угол поворота и расстояние имитаторов троакаров И от узла , затем затягивает барашек узла перемещения 67. Поворот направляющей 54 передается через шкив направляющей 59 и шкив датчика 64 на датчик поворота направляющей 58. Датчик продольного перемещения направляющей 55 определяет продольное движение направляющей 54. 20 Таким образом , происходит определение положения имитаторов троакаров 11 на передней стенке брюшной полости робота -пациента 1.

Рассмотрим в работе робота -пациента 1 с имитаторами троакаров 11, расположенными в его брюшной полости , схематично изображенного на фиг.7. В робота -пациента 1 встроены имитаторы троакаров 11, 25 расположенные в его брюшной полости . В данном примере гибридного медицинского тренажера лапароскопии содержится четыре подвижных имитатора троакара 11. В зависимости от типа эндохирургической операции выставляют различные положения имитаторов троакаров 11. Используются разные виды имитаторов лапароскопических инструментов , 30 такие как : имитатор эндоскопа 5, имитатор коагулятора , имитатор

лапароскопических ножниц , имитатор лапароскопического зажима 3, имитатор диссектора , имитатор «крючок », имитатор лапароскопического клип -аппликатора , имитатор аспиратора -ирригатора 7 и т.д. Имитатор коагулятора выполнен аналогично имитатору лапароскопического зажима

5 3.

Рассмотрим в работе принципиальную схему соединения микроконтроллера блока датчиков 37 имитатора лапароскопического инструмента с датчиками имитатора лапароскопического инструмента , изображенную на фиг.8. Алгоритм работы микроконтроллера блока датчиков 37 имитатора лапароскопического инструмента приведен на блок -схеме фиг.13. Данные с энкодера 24 и магнитного датчика Холла 35, которые отслеживают координаты угла раствора браншей 19 и поворота имитатора лапароскопического зажима 3, изображенных на фиг.2, поступают на микроконтроллер блока датчиков 37, который преобразует

10 данные в информационные пакеты , отправляемые по интерфейсу TWI на микроконтроллер блока сопряжения 68, распознаваемые микроконтроллером блока сопряжения 68. С микроконтроллера блока датчиков 37 данные поступают на ик-светодиод 36, который передает сигнал с кодом инструмента на ик-приемник 52, который расположен в

20 имитаторе троакара 11, изображенном на чертеже фиг.4 (таким образом , система распознает , какой вид имитатора лапароскопического инструмента введен в конкретный имитатор троакара 11).

Рассмотрим в работе принципиальную схему блока сопряжения 4, соединенного с блоками датчиков 21 и блоками управления , изображенную на фиг.9. Микроконтроллеры блока датчиков 37 имитатора лапароскопического инструмента , микроконтроллер блока управления коагулятором 69, который расположен в блоке управления коагулятором 13, микроконтроллер блока управления эндовидеокамерой 70, который расположен в блоке управления эндовидеокамерой 'б, микроконтроллер

30 блока управления аспиратором -ирригатором 71, который расположен в

блоке управления аспиратором -ирригатором 8 и микроконтроллер блока управления инсуфлятором 72, который расположен в блоке управления инсуфлятором 10, по интерфейсу TWI соединены с микроконтроллером блока сопряжения 68, который расположен в блоке сопряжения 4.

5 Алгоритм работы микроконтроллера блока сопряжения 68 изображен на блок -схеме фиг.14. Микроконтроллер блока сопряжения 68 последовательно опрашивает данные по интерфейсу TWI с п микроконтроллеров блока датчиков 37 (η -количество подключенных имитаторов лапароскопических инструментов), микроконтроллера блока 10 управления эндовидеокамерой 70, микроконтроллера блока управления аспиратором -ирригатором 71, микроконтроллера блока управления инсуфлятором 72 и микроконтроллера блока управления коагулятором 69. Микроконтроллер блока сопряжения 68 преобразует полученные данные в информационные пакеты , распознаваемые программой на ЭВМ 2. Данные 15 через последовательный порт RS232 передаются на ЭВМ 2.

Рассмотрим в работе принципиальную схему подключения микроконтроллеров узлов перемещения имитаторов троакаров 66 к ЭВМ 2, представленную на фиг.10. Алгоритм работы микроконтроллеров узлов перемещения имитаторов троакаров 66 приведен на блок -схеме фиг. 15 и 20 16. Данные с датчика измерения продольного перемещения инструмента 42, датчика поворота по оси ординат 46, датчика поворота по оси абсцисс 49, датчика поворота направляющей 58, датчика продольного перемещения направляющей 55, отслеживающих изменение положения имитаторов троакаров 11 в пространстве , и ик-приемника 52, который получает сигнал 25 от ик-светодиода 36 и распознает вид введенного в имитатор троакара 11 имитатора лапароскопического инструмента , поступают на микроконтроллеры узлов перемещения имитаторов троакаров 66 (66₁, 66₂, 66₃, 66₄), причем для каждого микроконтроллера узла перемещения имитаторов троакаров 66 имеется аналогичный набор перечисленных выше 30 датчиков . В данном примере гибридного медицинского тренажера

лапароскопии содержится четыре подвижных имитатора троакара 11, соответственно, содержится четыре микроконтроллера узла перемещения имитатора троакара 66, изображенных на фиг.10. Основной микроконтроллер узла перемещения имитатора троакара 664 (мастер) последовательно опрашивает данные по интерфейсу SPI с остальных трех микроконтроллеров узлов перемещения имитаторов троакаров 661-663, преобразует все полученные данные в один информационный пакет, распознаваемый программой на ЭВМ 2, и через последовательный порт RS232 передает данные на ЭВМ 2.

Рассмотрим в работе принципиальную схему блока управления коагулятором 13, соединенного с блоком датчиков 21 и блоком сопряжения 4, изображенную на фиг.П. Алгоритм работы микроконтроллера блока управления коагулятором 69, являющегося лапароскопическим прибором, приведен на блок-схеме фиг. 17. Микроконтроллер блока управления коагулятором 69 расположен в блоке управления коагулятором 13. Данные с регулятора мощности тока коагулятора 74, включателя режима коагуляции 75, включателя режима резания 76, включателя смешанного режима 77 поступают на микроконтроллер блока управления коагулятором 69. Данные с микроконтроллера блока датчиков 37, который расположен в имитаторе коагулятора, являющегося имитатором лапароскопического инструмента, по интерфейсу TWI поступают на микроконтроллер блока управления коагулятором 69. Микроконтроллер блока управления коагулятором 69, передает собранные данные по интерфейсу TWI на микроконтроллер блока сопряжения 68, работа которого рассмотрена на странице 18.

Рассмотрим в работе принципиальную схему блока управления эндовидеокамерой 6, соединенного с блоком датчиков 21 и блоком сопряжения 4, изображенную на фиг.19. Алгоритм работы микроконтроллера блока управления эндовидеокамерой 70 приведен на блок-схеме фиг.22. Микроконтроллер блока управления эндовидеокамерой

70 расположен в блоке управления эндовидеокамерой 6. Данные с включателя эндовидеокамеры 79, регулятора цветового тона 80, регулятора освещенности 81, регулятора баланса белого 82, включателя галогенового освещения 83, включателя ксенонового освещения 84 поступают на микроконтроллер блока управления эндовидеокамерой 70. Данные с микроконтроллера блока датчиков 37, который расположен в имитаторе эндоскопа 5, являющегося имитатором лапароскопического инструмента, по интерфейсу TWI поступают на микроконтроллер блока управления эндовидеокамерой 70. Микроконтроллер блока управления эндовидеокамерой 70 передает собранные данные по интерфейсу TWI на микроконтроллер блока сопряжения 68. При нажатии на регулятор освещенности 81 значения текущей настройки отображаются на дисплее яркости освещения 85.

Рассмотрим в работе принципиальную схему блока управления аспиратором -ирригатором 8, соединенного с блоком сопряжения 4, изображенную на фиг.20. Алгоритм работы микроконтроллера блока управления аспиратором -ирригатором 71 приведен на блок -схеме фиг.23. Микроконтроллер блока управления аспиратором -ирригатором 71 расположен в блоке управления аспиратором -ирригатором 8. Данные с включателя аспиратора -ирригатора 87, включателя режима аспирации 88, включателя режима ирригации 89, переключателя открытия и закрытия 90 и педали аспиратора -ирригатора 18 поступают на микроконтроллер блока управления аспиратором -ирригатором 71. Микроконтроллер блока управления аспиратором -ирригатором 71 передает собранные данные по интерфейсу TWI на микроконтроллер блока сопряжения 68.

Рассмотрим в работе принципиальную схему блока управления инсуфлятором 10, соединенного с блоком сопряжения 4, изображенную на фиг.21. Алгоритм работы микроконтроллера блока управления инсуфлятором 72 приведен на блок -схеме фиг.24. Микроконтроллер блока управления инсуфлятором 72 расположен в блоке управления

инсуфлятором 10. Данные с включателя инсуфлятора 92, кнопки запуска
инсуфляции 93, включателя увеличения давления 94, включателя
уменьшения давления 95, включателя запоминания давления 96,
включателя увеличения потока 97, включателя уменьшения потока 98,
5 включателя запоминания потока 99 поступают на микроконтроллер блока
управления инсуфлятором 72. Микроконтроллер блока управления
инсуфлятором 72 передает собранные данные по интерфейсу TWI на
микроконтроллер блока сопряжения 68. Полученные данные с блока
сопряжения 68 отображаются на дисплее измеренного давления 101 и
ю дисплее измеренного потока 103. При нажатии включателя увеличения
давления 94, включателя уменьшения давления 95 и включателя
запоминания давления 96 значения текущей настройки отображаются на
дисплее заданного давления 100. При нажатии включателя увеличения
потока 97, включателя уменьшения потока 98 и включателя запоминания
15 потока 99 значения текущей настройки отображаются на дисплее заданного
потока 102.

Рассмотрим в работе гибридный медицинский тренажер
лапароскопии, представленный на фиг.1. После загрузки операционной
системы на процессоре ЭВМ 2 начинает выполняться программный
20 алгоритм, приведенный на блок-схеме фиг.12 (блок-схема фиг.12
изображена на двух страницах, на первой странице под наименованием
фиг.12/1, на второй - фиг.12/2). Модуль графического отображения
согласно алгоритму, приведенному на блок-схеме фиг.12, отображает меню
в системе визуализации 12, в котором необходимо выбрать упражнение,
25 либо режим калибровки, либо выход из программы. Выбор пунктов меню
осуществляется с помощью манипулятора ЭВМ 2.

Манипуляции имитаторами лапароскопических инструментов,
которые осуществляются хирургом, при вращении барашка инструмента 23
и нажатии рукоятки 22 отслеживаются энкодером 24, магнитным датчиком
30 Холла 35, изображенными на чертеже фиг.3. Эти датчики соединены с

ЭВМ 2 согласно принципиальной схеме соединения микроконтроллера блока датчиков 37 имитатора лапароскопического инструмента с датчиками имитатора лапароскопического инструмента, изображенной на фиг.8, и согласно принципиальной схеме блока сопряжения 4, 5 соединенного с блоками датчиков 21 и блоками управления, изображенной на фиг.9. Данные с этих датчиков передаются на ЭВМ 2 согласно алгоритму работы микроконтроллера блока датчиков 37 имитатора лапароскопического инструмента, изображенного на блок-схеме фиг.13, и алгоритма работы микроконтроллера блока сопряжения 68, изображенного 10 на блок-схеме фиг.14.

Манипуляции имитаторами троакара 11 с помощью введенных имитаторов лапароскопических инструментов отслеживаются: датчиком измерения продольного перемещения инструмента 42, датчиком поворота по оси ординат 46, датчиком поворота по оси абсцисс 49. Перемещение 15 имитатора троакара 11 отслеживаются в узле перемещения имитатора троакара датчиком продольного перемещения направляющей 55 и датчиком поворота направляющей 58. Эти датчики соединены с ЭВМ 2 согласно принципиальной схеме подключения микроконтроллеров узлов перемещения имитаторов троакаров 66 к ЭВМ 2, представленной на 20 фиг.10. Данные с этих датчиков передаются на ЭВМ 2 согласно алгоритму работы микроконтроллеров узлов перемещения имитаторов троакаров 66₁-66₃, изображенного на блок-схеме фиг.15, и алгоритму работы основного микроконтроллера узла перемещения имитатора троакара 66₄, изображенного на блок-схеме фиг.16.

25 Ниже описан алгоритм, выполняющийся на процессоре ЭВМ 2, который связывает манипуляции хирургической бригады с изображением системы визуализации 12.

Рассмотрим в работе гибридный медицинский тренажер с учетом выполняющейся программы на процессоре ЭВМ 2. Модуль графического 30 отображения, согласно алгоритму, приведенному на блок-схеме фиг.12, в

режиме калибровки генерирует в систему визуализации 12 сигнал с изображением диалогового окна , в котором перечислены калибруемые датчики : энкодер 24, датчик измерения продольного перемещения инструмента 42, датчик поворота по оси ординат 46, датчик поворота по 5 оси абсцисс 49, датчик продольного перемещения направляющей 55, датчик поворота направляющей 58. Вводят имитатор лапароскопического инструмента в имитатор троакара 11 и последовательно для каждого калибруемого датчика фиксируют его минимальное и максимальное значение . Например , для калибровки датчика измерения продольного 10 перемещения инструмента 42 сначала полностью (до упора) вводят имитатор лапароскопического инструмента в имитатор троакара 11, манипулятором ЭВМ 2 выбирают в диалоговом окне соответствующий режим фиксации минимального положения этого датчика , затем , не вынимая полностью , вытаскивают имитатор лапароскопического 15 инструмента из имитатора троакара 11, выбирают в диалоговом окне соответствующий режим фиксации максимального значения этого датчика . Значения калибровочных коэффициентов сохраняются программой автоматически в базу данных ЭВМ 2 согласно алгоритму , приведенному на блок -схеме фиг.12, и используются для нормировки значений сигналов , 20 поступающих с соответствующих датчиков . Калибровка может быть проведена повторно до полного совпадения реальных движений имитаторов инструментов , введенных в имитаторы троакаров 11, с виртуальными инструментами , отображаемыми в выполняемых упражнениях системой визуализации 12.

25 Действия операционной бригады при работе с гибридным медицинским тренажером лапароскопии заключаются в следующем : медсестра подает инструменты , забирает инструменты хирурга и его ассистента по их просьбе , при необходимости подключает имитаторы лапароскопических инструментов к соответствующим блокам управления , 30 со слов хирурга настраивает оборудование , оказывает поддержку хирургу и

его ассистенту . Хирург руководит ходом операции , оперирует , принимает
важные решения . Ассистент одной рукой держит имитатор эндоскопа 5,
другой рукой , как правило , имитатор лапароскопического зажима 3,
которым помогает хирургу держать виртуальные органы для удобного
5 проведения операции . При введении в тренажер других видов
оборудования операционной , имитаторов лапароскопических приборов и
других приборов возможно участие дополнительных специалистов .
Например , при введении имитатора анестезиологической стойки
необходимо участие анестезиолога .

ю Трехмерные модели тканей и органов смоделированы в системе
Autodesk 3ds Max , разработанной компанией Autodesk, введены в базу
данных ЭВМ 2. Модуль физики согласно алгоритму , приведенному на
блок -схеме фиг.12, представляет собой программное обеспечение ,
написанное с использованием SDK PhysX, которое разработано компанией
15 nVidia. Модуль графического отображения согласно алгоритму ,
приведенному на блок -схеме фиг.12, представляет собой программное
обеспечение , написанное с использованием SDK DirectX, которое
разработано компанией Microsoft.

Описание процесса выполнения тренировки операции
20 «холецистэктомия » на гибридном медицинском тренажере с учетом
программы , выполняющейся на процессоре ЭВМ 2, согласно алгоритму в
режиме выполнения упражнения , приведенному на блок -схеме фиг.12,
заключается в следующем : система визуализации 12 отображает описание
клинического случая выбранного виртуального пациента в виде текстовой
25 информации . Описание клинического случая включает историю болезни и
текущие жалобы виртуального пациента . Например : женщина 29 лет,
первичный холецистит , камень в желчном пузыре , боли в эпигастрии ,
отдающие в правое надплечье ; женщина 43 года , острая боль в правом
подреберье , после приема жирной пищи , по УЗИ - эхогенное образование в
30 желчном пузыре ; мужчина 37 лет доставлен с пароксизмальной

абдоминальной болью , которая возникла через 5 минут после обеда ;
женщина 48 лет , поступила с болью в правом подреберье , боли возникают
периодически за последние несколько лет , по анализам - превышение
уровня билирубина ; мужчина , 52 года , повышенная масса тела , жалобы на
5 тошноту , рвоту , при пальпации возникают боли в правом подреберье ,
пальпируется печень ; женщина , 44 года , повышенная масса тела , жалобы
на тошноту , боли на протяжении последних 12 часов , боль усиливается при
движении и кашле ; женщина 46 лет с постоянной болью в правом
подреберье , моча темного цвета , стул темного цвета , склеры иктеричны ;
ю женщина , 49 лет с жаром и ознобом , с болью в правом подреберье , жалобы
на тошноту в течение последних 24 часов , склеры и кожа иктеричны . На
основании этой информации хирург должен принять решение о
расположении робота -пациента 1 на операционном столе 14 и расстановке
имитаторов троакаров 11, например , учитывая рубцевание от проведенных
15 ранее операций . Располагают робота -пациента 1 на операционном столе 14.
Выбирают положение первого имитатора троакара 11, в который будет
введен имитатор эндоскопа 5, являющийся имитатором
лапароскопического инструмента , для этого ослабляют барашек узла
перемещения 67, выставляют позицию имитатора троакара 11 в брюшной
20 полости робота -пациента 1 соответствующую позиции имитатора троакара
11 в брюшной полости робота -пациента 1 при выполнении реальной
операции , затягивают барашек узла перемещения 67. Хирург подключает
трубку инсуффлятора 9 к клапану троакара 53 на блоке управления
инсуффлятором 10, а медсестра (либо хирург) устанавливает значение
25 давления включателем увеличения давления 94 и включателем уменьшения
давления 95, ориентируясь по дисплею заданного давления 100, нажимают
включатель запоминания давления 96. Вводят имитатор эндоскопа 5,
являющийся имитатором лапароскопического инструмента . Введенный
имитатор эндоскопа 5 через ик-светодиод 36 посылает сигнал в ик-
30 приемник 52 имитатора троакара 11 с кодом инструмента . Данные о коде

инструмента , данные датчиков положения и ориентации (датчик измерения продольного перемещения инструмента 42, датчик поворота по оси ординат 46, датчик поворота по оси абсцисс 49, датчик продольного перемещения направляющей 55 и датчик поворота направляющей 58) имитатора троакара 11 поступают в ЭВМ 2. По коду инструмента программа определяет , что был введен имитатор эндоскопа 5, либо другой имитатор лапароскопического инструмента . Данные о положении и ориентации имитатора троакара 11 нормируются с учетом калибровочных коэффициентов , которые должны быть определены в режиме калибровки , ю согласно алгоритму , приведенному на блок -схеме фиг.12.

После выбора первого имитатора троакара 11 и установки имитатора эндоскопа 5, являющегося имитатором лапароскопического инструмента , система визуализации 12 отображает видеoinформацию , генерируемую модулем графического отображения согласно положению виртуального эндоскопа согласно алгоритму , приведенному на блок -схеме 15 фиг.12. Медсестра настраивает качество изображения на блоке управления эндовидеокамерой 6. Хирург изучает виртуальные органы . На основе этой видеoinформации хирург осуществляет установку остальных имитаторов троакаров 11, передает ассистенту имитатор эндоскопа 5, для каждого 20 имитатора троакара 11 ослабляет барашек узла перемещения 67, выставляет необходимое положение имитатора троакара 11, фиксирует барашек узла перемещения 67 и вводит соответствующий имитатор лапароскопического инструмента . После введения каждого имитатора лапароскопического инструмента в имитатор троакара 11, модуль физики , 25 согласно алгоритму , приведенному на блок -схеме фиг.12, моделирует физические свойства имитатора лапароскопического инструмента : твердость , объем , электрические разряды , вытекающие жидкости , режущие поверхности , усилия , положение в пространстве , взаимодействие с виртуальными органами и виртуальными тканями ; модуль графического 30 отображения , согласно алгоритму , приведенному на блок -схеме фиг.12,

генерирует отображение каждого виртуального лапароскопического инструмента среди виртуальных органов и виртуальных тканей, согласно расположению виртуальных лапароскопических инструментов.

В зависимости от выбранного виртуального пациента модуль физики, согласно алгоритму, представленному на блок-схеме фиг.12, моделирует физические свойства виртуальных органов аналогичных реальным, формирует вариант анатомии, включая размеры, форму, окраску, расположение желчного пузыря, желчных протоков, артерий и т.п. Для этого из базы данных ЭВМ 2 загружается один из вариантов ю трехмерной компьютерной модели органов, включающей описание поверхности органов (поверхность задается точками в трехмерном пространстве, нормальными точками, связями между точками), текстур (визуальное изображение имитируемых органов, накладываемое на трехмерную поверхность), свойств (упругость, хрупкость и другие). После 15 этого осуществляется преобразование загруженных данных в структуры, необходимые для моделирования деформаций и разрезания.

Тренировка операции «холецистэктомия» может осуществляться как поэтапно, так и полностью.

Поэтапный режим. Отдельная отработка выбранного этапа операции 20 (тракция, препаровка треугольника Кало, пересечение и клипирование пузырной артерии и пузырного протока, мобилизация желчного пузыря). Модуль физики согласно алгоритму, приведенному на блок-схеме фиг.12, в базе данных ЭВМ 2 инициализирует физические модели органов в состояниях, соответствующих завершенным этапам, предшествующих 25 выбранному этапу и посылает сигнал в модуль графического отображения, который формирует трехмерную картину виртуальных органов, посылаемую в систему визуализации 12. Для этого модуль физики, согласно алгоритму, приведенному на блок-схеме фиг.12, модифицирует трехмерные поверхности, имитирующие органы (например, имитируется 30 выполненная тракция или выполненные разрезы и установленные клипсы).

По завершении выполнения всех действий , предусмотренных выбранным этапом , осуществляется автоматический выход из упражнения .

Режим полной операции . Модуль физики согласно алгоритму , приведенному на блок -схеме фиг .12, в базе данных ЭВМ 2 инициализирует 5 физические модели виртуальных органов в исходном состоянии (как они расположены и деформированы у реального человека , лежащего на операционном столе), модуль графического отображения формирует трехмерную картину , посылаемую в систему визуализации 12, с учетом данных , полученных из модуля физики и других модулей , приведенных на 10 ю блок -схеме фиг .12. Модуль логики согласно алгоритму , приведенному на блок -схеме фиг .12, определяет признаки начала и завершения очередного этапа , в том числе определяет нарушение этапов операции . Упражнение завершается , когда выполнены все этапы операции .

Этапы операции :

15 Тракция . Первоначально , хирург или ассистент должны осуществить тракцию - перемещение виртуальной модели желчного пузыря для обеспечения доступа к оперируемой зоне . Ассистент вводит имитатор лапароскопического зажима 3 в имитатор троакара 11, осуществляет манипуляции имитатором лапароскопического зажима 3, 20 который отображается в системе визуализации 12 в виде виртуального инструмента , осуществляет захват виртуального желчного пузыря за дно и движением имитатора лапароскопического зажима 3 осуществляет перемещение виртуального желчного пузыря , при этом модуль физики согласно алгоритму , приведенному на блок -схеме фиг .12, вычисляет деформацию трехмерной поверхности виртуального желчного пузыря и его 25 воздействие на другие виртуальные органы . Согласно алгоритму , приведенному на блок -схеме фиг .12, несколько раз в секунду модуль физики осуществляет расчет текущего состояния поверхностей виртуальных органов , модуль графического отображения согласно 30 алгоритму , приведенному на блок -схеме фиг .12, генерирует сигнал ,

поступающий в систему визуализации 12; в результате в системе визуализации 12 имитируется картина, соответствующая ориентации введенного имитатора эндоскопа 5, являющегося имитатором лапароскопического инструмента, с изображением реалистичной подвижности, плавности перемещения и взаимного влияния виртуальных органов. Модуль логики, согласно алгоритму, приведенному на блок-схеме фиг.12, определяет правильность направления тракции (на основании вычисляемых координат имитатора лапароскопического инструмента составляется траектория движения, траектория сравнивается с эталонными вариантами, хранящимися в базе данных ЭВМ 2, учитываются допустимые отклонения), правильность визуализации оперируемой зоны (на основании координат точек поверхности виртуальных органов вычисляется расположение виртуального желчного пузыря, виртуальных сосудов, сравнивается с эталонными вариантами, хранящимися в базе данных ЭВМ 2, учитываются допустимые отклонения), правильность захвата виртуальных органов (вычисляется зона захвата имитаторами лапароскопических инструментов, определяется попадание зоны захвата в допустимые границы; код инструмента сравнивается с хранящимися в базе данных ЭВМ 2 кодами инструментов, которыми допускается осуществлять захват).

Препаровка треугольника Кало. Хирург должен аккуратно осуществить рассечение брюшины и жировой ткани с целью выделить (визуализировать) трубчатые образования (артерию и проток), подлежащие клипированию и пересечению. Для этого хирург вводит имитатор одного из лапароскопических инструментов, например, имитатор диссектора, имитатор «крючок», являющиеся имитаторами лапароскопических инструментов, медсестра подключает разъем электроинструмента к блоку управления коагулятором 13, выставляет соответствующими переключателями (включатель режима коагуляции 75, включатель режима резания 76, включатель смешанного режима 77 и регулятор мощности тока

коагулятора 74) необходимый режим и мощность тока коагулятора (со слов хирурга). Значения режима и мощности тока коагулятора передаются на ЭВМ 2. Манипулируя имитатором лапароскопического инструмента, хирург осуществляет захват виртуальной жировой ткани, оттягивание, затем нажатием педали коагулятора 17 осуществляет рассечение (сигнал о нажатии педали коагулятора 17 поступает на ЭВМ 2 и модуль физики согласно алгоритму, приведенному на фиг.12, генерирует виртуальное протекание тока через виртуальные ткани). Модуль физики согласно алгоритму, приведенному на блок-схеме фиг.12, вычисляет по координатам виртуальных браншей виртуального инструмента и координатам точек поверхности виртуальной жировой ткани, какие участки ткани контактируют с виртуальными браншами, и, если выполняется условие контакта, имитируется протекание тока через эти участки ткани, в системе визуализации 12 отображается дым и хаотично движущиеся частицы рассеченной ткани, за время порядка 1-3 секунд происходит полное рассечение контактирующих участков виртуальной ткани, при этом на изображении системы визуализации 12 они плавно исчезают. Модуль логики согласно алгоритму, приведенному на блок-схеме фиг.12, определяет правильность направления рассечения (по усредненным координатам последовательно рассеченных участков виртуальных тканей составляется траектория и сравнивается на предмет подобия с эталонными вариантами траекторий, учитываются допустимые отклонения), выполнение требований предосторожности при работе электроинструментом (вычисляется направление движения виртуальных браншей виртуального инструмента от захвата виртуальной ткани до начала электродиссекции, направление сравнивается с допустимым, учитываются допустимые отклонения) и пр.

Клипирование и пересечение артерии и протока. Хирург вводит имитатор лапароскопического клип-аппликатора, являющегося имитатором лапароскопического инструмента, в имитатор троакара 11, манипулирует

им и движением виртуального инструмента добивается попадания нужного участка виртуального сосуда между браншами виртуального клип - аппликатора , устанавливает клипсу зажатием рукоятки имитатора лапароскопического клип -аппликатора . Модуль физики согласно алгоритму , приведенному на фиг 12, вычисляет деформацию модели сосуда , модифицирует трехмерную поверхность сосуда , визуализирует установленную виртуальную клипсу в месте ее наложения (для каждой клипсы в дальнейшем вычисляется положение в виртуальном пространстве и соответствующая деформация виртуального сосуда). После наложения достаточного количества клипс хирург вводит имитатор лапароскопических ножниц , являющихся имитатором лапароскопического инструмента , манипулирует ими и движением имитатором лапароскопического инструмента подводит бранши виртуальных ножниц к месту разреза виртуального сосуда , осуществляет разрез . Модуль физики согласно алгоритму , приведенному на блок -схеме фиг .12, вычисляет изменение трехмерной поверхности виртуального сосуда в результате виртуального разреза (модуль графического отображения согласно алгоритму , приведенному на блок -схеме фиг .12, отображает изменения в системе визуализации 12). Модуль логики согласно алгоритму , приведенному на блок -схеме фиг .12, и описаниям действий , приведенных ниже , определяет правильность мест наложения клипс (сравнивается зона наложения с эталонной зоной допустимых наложений), количества клипс , правильность мест пересечения трубчатых образований (сравнивается зона разреза с эталонной зоной допустимых зон разреза).

25 Мобилизация желчного пузыря . Хирург должен отделить желчный пузырь от печени . Для этого хирург вводит имитатор «крючок » , являющийся имитатором лапароскопического инструмента , медсестра подключает разъем электроинструмента к блоку управления коагулятором 13, выставляет соответствующими переключателями (включатель режима коагуляции 75, включатель режима резания 76, включатель смешанного

режима 77 и регулятор мощности тока коагулятора 74) необходимый режим и мощность тока коагулятора (со слов хирурга). Во второй имитатор троакара 11 (для левой руки) хирург вводит имитатор лапароскопического зажима 3, манипулирует им, захватывает и оттягивает виртуальный желчный пузырь (модуль физики согласно алгоритму , приведенному на блок-схеме фиг.12, вычисляет соответствующие деформации поверхности виртуального желчного пузыря , перемещение и деформацию других виртуальных органов под воздействием движения виртуальных лапароскопических инструментов). Хирург манипулирует имитаторами лапароскопических инструментов и подносит виртуальный инструмент - крючок » к месту спайки виртуального желчного пузыря с виртуальной печенью , нажимает педаль коагулятора 17. Модуль физики согласно алгоритму , приведенному на блок-схеме фиг.12, вычисляет по координатам виртуального 'инструмента и координатам точек поверхности виртуальных органов , а также по координатам точек спайки , контактирует ли ткань с электродом виртуального инструмента , и, если выполняется условие контакта , имитируется протекание тока через участок контактирующей ткани , в системе визуализации 12 отображается дым и хаотично движущиеся частицы рассеченной ткани , за время порядка 1-3 секунд происходит полное рассечение контактирующих участков ткани , происходит расцепление (отсоединение) участков трехмерных поверхностей 'виртуальных печени и желчного пузыря , что также видно в системе визуализации 12. Модуль логики , согласно алгоритму , приведенному на блок-схеме фиг.12, определяет правильность воздействия виртуальными инструментами на виртуальные органы и виртуальные ткани при манипуляциях хирурга имитаторами лапароскопических инструментов - время воздействия (модуль логики согласно алгоритму , приведенному на блок-схеме фиг.12, сравнивает время воздействия с минимальным и максимальным , если время воздействия меньше минимального порога для заданной мощности , то отсоединение виртуальных тканей не происходит ,

если время воздействия больше максимального порога для заданной мощности , то имитируется обширный некроз тканей), место воздействия (модуль физики согласно алгоритму , приведенному на блок -схеме фиг .12, вычисляет зону воздействия тока в трехмерных координатах , модуль

5 логики согласно алгоритму , приведенному на блок -схеме фиг .12, проверяет допустимость и целесообразность применения инструмента в данной зоне) и т.п., осуществление коагуляции кровотечения (модуль логики согласно алгоритму , приведенному на блок -схеме фиг .12, сравнивает зону воздействия с базой данных виртуальных сосудов под поверхностью

ю виртуальных органов , в результате протыкания , разрезания виртуальными инструментами или под воздействием диссектора генерируется кровотечение , что отображается также в системе визуализации 12; при наличии виртуального кровотечения проверяется факт коагуляции электроинструментов мест кровотечения для его остановки), промывание

15 (хирург должен ввести имитатор аспиратора -ирригатора 7, являющегося имитатором лапароскопического инструмента , манипулировать им, направить виртуальную струю жидкости на участки поверхности виртуальных органов , требующие смывания крови , желчи и отмершей ткани , при этом вычисляется траектория и отображается струя ,

20 вычисляется воздействие струи на участки поверхности , полученный участок поверхности поступает в модуль расчета кровотечения согласно алгоритму , приведенному в блок -схеме фиг .12, определяется смытая часть , что отображается также в системе визуализации 12), и аспирация ложа желчного пузыря и пр. Нештатные ситуации . Модуль логики согласно

25 алгоритму , приведенному на блок -схеме фиг .12, генерирует нештатные ситуации , например , остановка сердца и т.п. При этом посылаются сигналы , изменяющие показания в системе визуализации 12 и/или аудиовизуальные и механические показатели жизнедеятельности работа -

30 пациента 1. Хирургическая бригада должна идентифицировать нештатную ситуацию и соответствующим образом отреагировать . Модуль логики

согласно алгоритму , приведенному на блок -схеме фиг .12, анализирует последующие действия хирургической бригады (например , при остановке сердца хирург и ассистент должны немедленно прекратить операцию - если имеются виртуальные кровотечения , то необходимо коагулировать места кровотечения или заклипировать поврежденные виртуальные 5 сосуды , после этого необходимо вывести имитаторы лапароскопических инструментов для дальнейшего проведения реанимации , по наличию введенных имитаторов лапароскопических инструментов и наличию неостановленного кровотечения проверяется правильность действий , по 10 виртуальному таймеру определяется своевременность действий).

Описание процесса выполнения тренировки операции "аднексэктомия " (удаление придатков матки) на гибридном медицинском тренажере с учетом программы , выполняющейся на процессоре ЭВМ 2, согласно алгоритму в режиме выполнения упражнения , приведенному на 15 блок -схеме фиг .12, заключается в следующем : система визуализации 12 отображает описание клинического случая выбранного виртуального пациента в виде текстовой информации . Описание клинического случая включает историю болезни и текущие жалобы виртуального пациента . Например , женщина , 43 года , по данным УЗИ - наличие опухолевидного 20 полостного образования , поступила с резкими болями в подвздошной области (клинический случай перекрута кисты яичника); женщина 30 лет , госпитализирована с резкими болями в левой паховой области внизу живота , в анамнезе диагностическая лапароскопия в связи с перекрутом левых придатков , было произведено раскручивание левых придатков с их 25 сохранением . На основании этой информации хирург должен принять решение о расположении робота -пациента 1 на операционном столе 14 и расстановке имитаторов троакаров 11, например , учитывая рубцевание от проведенных ранее операций . Располагают робота -пациента 1 на операционном столе 14. Выбирают положение первого имитатора троакара 30 11, в который будет введен имитатор эндоскопа 5, являющийся имитатором

лапароскопического инструмента , для этого ослабляют барашек узла перемещения 67, выставляют позицию имитатора троакара 11 в брюшной полости робота -пациента 1 соответствующую позиции имитатора троакара 11 в брюшной полости робота -пациента 1 при выполнении реальной операции , затягивают барашек узла перемещения 67. Хирург подключает трубку инсуфлятора 9 к клапану троакара 53, на блоке управления инсуфлятором 10, а медсестра (либо хирург) устанавливает значение давления включателем увеличения давления 94 и включателем уменьшения давления 95, ориентируясь по дисплею заданного давления 100, нажимают 5 ю включатель запоминания давления 96. Вводят имитатор эндоскопа 5, являющийся имитатором лапароскопического инструмента . Введенный имитатор эндоскопа через ик-светодиод 36 посылает сигнал в ик-приемник 52 имитатора троакара 11 с кодом инструмента . Данные о коде инструмента , данные датчиков положения и ориентации (датчик измерения 15 продольного перемещения инструмента 42, датчик поворота по оси ординат 46, датчик поворота по оси абсцисс 49, датчик продольного перемещения направляющей 55 и датчик поворота направляющей 58) имитатора троакара 11 поступают в ЭВМ 2. По коду инструмента программа определяет , что был введен имитатор эндоскопа 5, либо другой 20 имитатор лапароскопического инструмента . Данные о положении и ориентации имитатора троакара 11 нормируются с учетом калибровочных коэффициентов , которые должны быть определены в режиме калибровки , согласно алгоритму , приведенному на блок -схеме фиг .12.

После выбора первого имитатора троакара 11 и установки 25 имитатора эндоскопа 5, являющегося имитатором лапароскопического инструмента , система визуализации 12 отображает видеoinформацию , генерируемую модулем графического отображения согласно положению виртуального эндоскопа согласно алгоритму , приведенному на блок -схеме фиг.12. Медсестра настраивает качество изображения на блоке управления 30 эндовидеокамерой 6. Хирург изучает виртуальные органы . На основе этой

видеоинформации хирург осуществляет установку остальных имитаторов троакаров 11, передает ассистенту имитатор эндоскопа 5, для каждого имитатора троакара 11 ослабляет барашек узла перемещения 67, выставляет необходимое положение имитатора троакара 11, фиксирует
5 барашек узла перемещения 67 и вводит соответствующий имитатор лапароскопического инструмента. После введения каждого имитатора лапароскопического инструмента в имитатор троакара 11, модуль физики согласно алгоритму, приведенному на блок-схеме фиг.12, моделирует физические свойства имитатора лапароскопического инструмента :
ю твердость, объем, электрические разряды, вытекающие жидкости, режущие поверхности, усилия, положение в пространстве, взаимодействие с виртуальными органами и виртуальными тканями; модуль графического отображения, согласно алгоритму, приведенному на блок-схеме фиг.12, генерирует отображение каждого виртуального лапароскопического
15 инструмента среди виртуальных органов и виртуальных тканей, согласно расположению виртуальных лапароскопических инструментов.

В зависимости от выбранного виртуального пациента модуль физики, согласно алгоритму, представленному на блок-схеме фиг.12, моделирует физические свойства виртуальных органов аналогичных
20 реальным, формирует вариант анатомии, включая размеры, форму, окраску, расположение матки, маточных труб, яичников, связок, мезосальпинкса и т.п. Для этого из базы данных ЭВМ 2 загружается один из вариантов трехмерной компьютерной модели органов, включающей описание поверхности органов (поверхность задается точками в
25 трехмерном пространстве, нормальными точек, связями между точками), текстур (визуальное отображение имитируемых органов, накладываемое на трехмерную поверхность), свойств (упругость, хрупкость и другие). После этого осуществляется преобразование загруженных данных в структуры, необходимые для моделирования деформаций и разрезания органов
30 (тканей).

Тренировка операции «аднексэктомия» может осуществляться как поэтапно, так и полностью.

Поэтапный режим. Отдельная отработка выбранного этапа операции (тракция, коагуляция мезосальпинкса и его рассечение, контроль гемостаза). Модуль физики согласно алгоритму, приведенному на блок-схеме фиг.12, в базе данных ЭВМ 2 инициализирует физические модели органов в состояниях, соответствующих завершенным этапам, предшествующих выбранному этапу и посылает сигнал в модуль графического отображения, который формирует трехмерную картину виртуальных органов, посылаемую в систему визуализации 12. Для этого модуль физики, согласно алгоритму, приведенному на блок-схеме фиг.12, модифицирует трехмерные поверхности, имитирующие органы (например имитируются выполненная тракция или выполненные разрезы и установленные клипсы). По завершении выполнения всех действий, предусмотренных выбранным этапом, осуществляется автоматический выход из упражнения.

Режим полной операции. Модуль физики согласно алгоритму, приведенному на блок-схеме фиг.12, в базе данных ЭВМ 2 инициализирует физические модели виртуальных органов в исходном состоянии (как они расположены и деформированы у реального человека, лежащего на операционном столе), модуль графического отображения формирует трехмерную картину, посылаемую в систему визуализации 12, с учетом данных, полученных из модуля физики и других модулей, приведенных на блок-схеме фиг.12. Модуль логики, согласно алгоритму, приведенному на блок-схеме фиг.12, определяет признаки начала и завершения очередного этапа, в том числе определяет нарушение этапов операции. Упражнение завершается, когда выполнены все этапы операции.

Этапы операции :

Тракция . Первоначально , хирург или ассистент должны
осуществить тракцию - перемещение виртуальных органов для
обеспечения доступа к оперируемой зоне . Ассистент вводит имитатор
лапароскопического зажима 3 в имитатор троакара 11, осуществляет
5 манипуляции имитатором лапароскопического зажима 3, который
отображается в системе визуализации 12 в виде виртуального инструмента ,
осуществляет захват дистального конца маточной J трубы имитатором
лапароскопического зажима 3, являющимся имитатором
лапароскопического инструмента , приподнимают в головном направлении
10 и несколько ' в бок . Изучают расположение мезосальпинкса , связочного
аппарата 'яичника , идентифицируют приблизительно ход мочеточника (для
этого движением имитатора лапароскопического инструмента аккуратно
перемещают виртуальные органы и ткани , добиваются изображения , по
которому становится понятна структура органов и тканей , при этом модуль
15 физики вычисляет деформацию трехмерной поверхности , что отображается
модулем 'графического отображения согласно алгоритму , приведенному на
блок -схеме фиг .12, в системе визуализации 12). Модуль логики согласно
алгоритму , приведенному на блок -схеме фиг .12, определяет правильность
направления трaкции (на основании вычисляемых координат имитатора
20 лапароскопического инструмента составляется траектория движения ,
траектория сравнивается с эталонными вариантами , хранящимися в базе
данных ЭВМ 2, учитываются допустимые отклонения), грубое или
избыточное перемещение виртуальной маточной трубы (на основании
изменения координат имитатора лапароскопического инструмента ,
25 поступающих несколько раз в секунду (20-50), ' модуль логики вычисляет
скорость перемещения , длину перемещения , при этом модуль физики
согласно алгоритму , приведенному на блок -схеме фиг .12, вычисляет
деформацию трехмерной поверхности , что отображается модулем
графического отображения согласно алгоритму ' , приведенному на блок -
30 схеме фиг .12, в системе визуализации 12, вычисляет степень растяжения ,

модуль логики сравнивает с эталонными значениями, хранящимися в базе данных ЭВМ 2), неправильное наложение имитатора лапароскопического зажима 3 (на основании координат браншей виртуального лапароскопического зажима, модуль физики согласно алгоритму, приведенному на блок-схеме фиг.12, вычисляет зону наложения, модуль логики согласно алгоритму, приведенному на блок-схеме фиг.12, сравнивает с эталонными допустимыми зонами, хранящимися в базе данных ЭВМ 2), неправильный выбор инструмента (модуль логики согласно алгоритму, приведенному на блок-схеме фиг.12, сравнивает код инструмента с хранящимися в базе данных ЭВМ 2 кодами инструментов, которыми допускается осуществлять захват), при разделении спаек - повреждение брюшины, мочеточника, ветви артериального или венозного сосуда, повреждение полых органов, мочевого пузыря, кишечника (для определения повреждения модуль физики согласно алгоритму, приведенному на блок-схеме фиг.12, вычисляет расстояние до различных участков трехмерной поверхности виртуальных органов и тканей, модуль логики согласно алгоритму, приведенному на блок-схеме фиг.12, сравнивает с минимальным порогом расстояния во время работы виртуального инструмента; а также по поступающим координатам имитаторов лапароскопических инструментов вычисляет давление воздействия виртуального инструмента на Трехмерную поверхность виртуальных органов, сравнивает с максимальным допустимым значением давления на данном участке поверхности; виртуальные повреждения сохраняются в базе данных ЭВМ 2 и поступают в модуль расчета кровотоков и модуль логики согласно алгоритму, приведенному на блок-схеме фиг.12, что также отображается модулем графического отображения согласно алгоритму, приведенному на блок-схеме фиг.12, в системе визуализации 12).

Коагуляция мезосальпинкса и его рассечение. Хирург должен коагулировать и рассечь виртуальный мезосальпинкс, оттянутый с

помощью виртуального лапароскопического зажима , наложенного на трубу , по краю трубы , боковому и нижнему краю виртуального яичника . Для этого в один имитатор троакара 11 хирург вводит имитатор лапароскопического зажима 3, в другой - имитатор коагулятора ,

5 являющегося имитатором лапароскопического инструмента . Движением имитатора лапароскопического зажима 3 хирург захватывает и оттягивает виртуальный мезосальпинкс , накладывает щипцы виртуального коагулятора , нажимает педаль коагулятора 17 и удерживает 1-2 с, модуль физики согласно алгоритму , приведенному на блок -схеме фиг.12,

10 рассчитывает зону коагуляции по координатам виртуальных щипцов , модуль логики рассчитывает мощность и время воздействия . Модуль графического отображения согласно алгоритму , приведенному на блок -схеме фиг.12, отображает пожелтение или обесцвечивание ткани вокруг щипцов виртуального коагулятора и сохраняет изменившиеся свойства

15 виртуальных тканей в базу данных ЭВМ 2. После коагуляции каждого небольшого участка хирург вынимает имитатор коагулятора и вводит вместо него имитатор лапароскопических ножниц , подносит бранши 19 имитатора лапароскопических ножниц , действия которых согласованны с виртуальными браншами , на коагулированный участок виртуальной ткани

20 и нажатием рукоятки 22 рассекает этот участок , что отображается в системе визуализации 12 (модуль физики вычисляет зону разреза на основе координат виртуальных браншей в момент разреза , в трехмерную поверхность вносятся соответствующие изменения , данные об изменениях сохраняются в базу данных ЭВМ 2). Коагулировать и пересечь

25 собственную связку яичника и воронкотазовую связку (выполняется аналогично описанной выше коагуляции мезосальпинкса и его рассечения). Модуль логики согласно алгоритму , приведенному на блок -схеме фиг.12, вычисляет неправильную идентификацию образований виртуальных маточной трубы , собственной связки яичника и воронкотазовой связки

30 (при поступлении сигналов о коагуляции или резании участков

виртуальной ткани модуль логики вычисляет зону воздействия и сопоставляет с эталонными вариантами в базе данных ЭВМ 2, если зоны воздействия не совпадают с эталонными с учетом допустимых отклонений, генерирует текстовое сообщение, поступающее через модуль графического отображения в систему визуализации 12, о том, что хирург приступил к операции, неправильно идентифицировав анатомические образования), слишком близкая к стенкам таза коагуляция (если модуль логики согласно алгоритму, приведенному на блок-схеме фиг.12, распознает пересечение участка коагуляции с областью поверхности, записанной в базе данных ЭВМ 2 как виртуальные стенки таза, или если расстояние до этой области меньше минимального допустимого значения, то в базу данных ЭВМ 2 сохраняются данные об ошибке), повреждение мочеточника (если модуль логики согласно алгоритму, приведенному на блок-схеме фиг.12, распознает пересечение участка резания с областью поверхности, под которой проходит виртуальный мочеточник, то в базу данных ЭВМ 2 сохраняются данные о повреждении мочеточника, что также отображается модулем графического отображения согласно алгоритму, приведенному на блок-схеме фиг.12, в системе визуализации 12).

Контроль гемостаза. Движением виртуального эндоскопа, действия которого согласованы с реальным имитатором эндоскопа 5, хирург осматривает все операционное поле. При обнаружении повреждений выполняет коагуляцию описанным ранее способом. Модуль логики согласно алгоритму, приведенному на блок-схеме фиг.12, анализирует выполнение хирургом осмотра операционного поля на предмет кровотечения (в базу данных ЭВМ 2 сохраняется траектория движения виртуального эндоскопа и время остановки на каждом участке операционного поля, модуль логики сравнивает с эталонными вариантами в базе данных ЭВМ 2 с учетом допустимых отклонений), повреждения соседних органов. При наличии кровотечений и повреждений модуль логики согласно алгоритму, приведенному на блок-схеме фиг.12, проверяет

соответствующие действия хирурга , например коагуляция кровотечений (имеющиеся виртуальные повреждения и кровотечения зарегистрированы в базе данных ЭВМ 2 в соответствии с описанным выше процессом обнаружения и регистрации повреждений , при коагуляции вблизи 5 координат повреждений на расстоянии меньше эталонного в течение 1-2 с в базу данных ЭВМ 2 сохраняется «остановка кровотечения »), если не все кровотечения коагулированы сохраняется «ошибка »).

Таким образом , на основании вышеизложенного , предлагаемый гибридный медицинский тренажер лапароскопии по сравнению с 0 прототипом позволяет обеспечить реальное положение хирургической бригады относительно робота -пациента 1 и операционного поля , возможность выполнения различных вариантов лапароскопического доступа при осложненных клинических ситуациях в зависимости от 15 выбранной позиции робота -пациента 1, обучение оперирующего и ассистирующих хирургов , операционной медицинской сестры работе в команде при различных вариантах развития событий , применение более трех имитаторов троакаров 11, изменение количества имитаторов троакаров 11, выбор расположения имитаторов троакаров 11, реальность различных имитаторов лапароскопических инструментов и их введения в 20 имитаторы троакаров 11.

Промышленная применимость

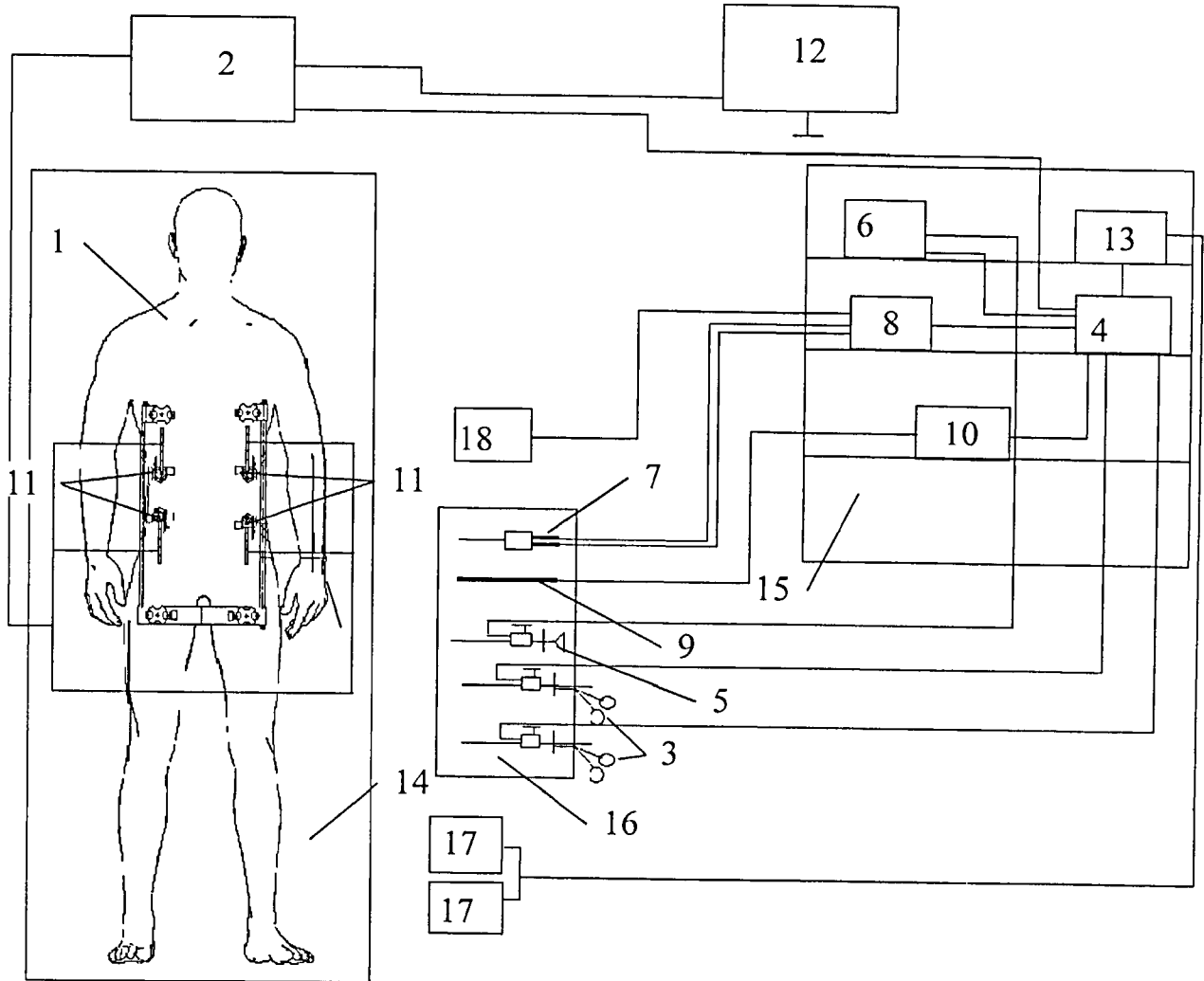
Специалист в данной области техники , используя вышеизложенное описание и чертежи , может осуществить настоящее решение в том виде , как оно заявлено в формуле изобретения с достижением всех заявленных 25 технических результатов .

Формула изобретения

Гибридный медицинский тренажер лапароскопии , содержащий ЭВМ , имитаторы лапароскопических инструментов соединенные с ЭВМ , имитаторы троакаров соединенные с ЭВМ , систему визуализации 5 соединенную с ЭВМ , отличающийся тем , что введены робот -пациент , имитаторы лапароскопических приборов соединенные с ЭВМ , оборудование операционной , причем , каждый имитатор лапароскопического инструмента выполнен в виде реального инструмента , содержащего блок датчиков и отделен от имитаторов троакаров , которых 10 содержится более трех , установленных в брюшной полости робота -пациента , каждый имитатор троакара соединен с соответствующим узлом перемещения имитатора троакара , фиксирующим положение и определяющим положение имитатора троакара на передней стенке брюшной полости робота -пациента .

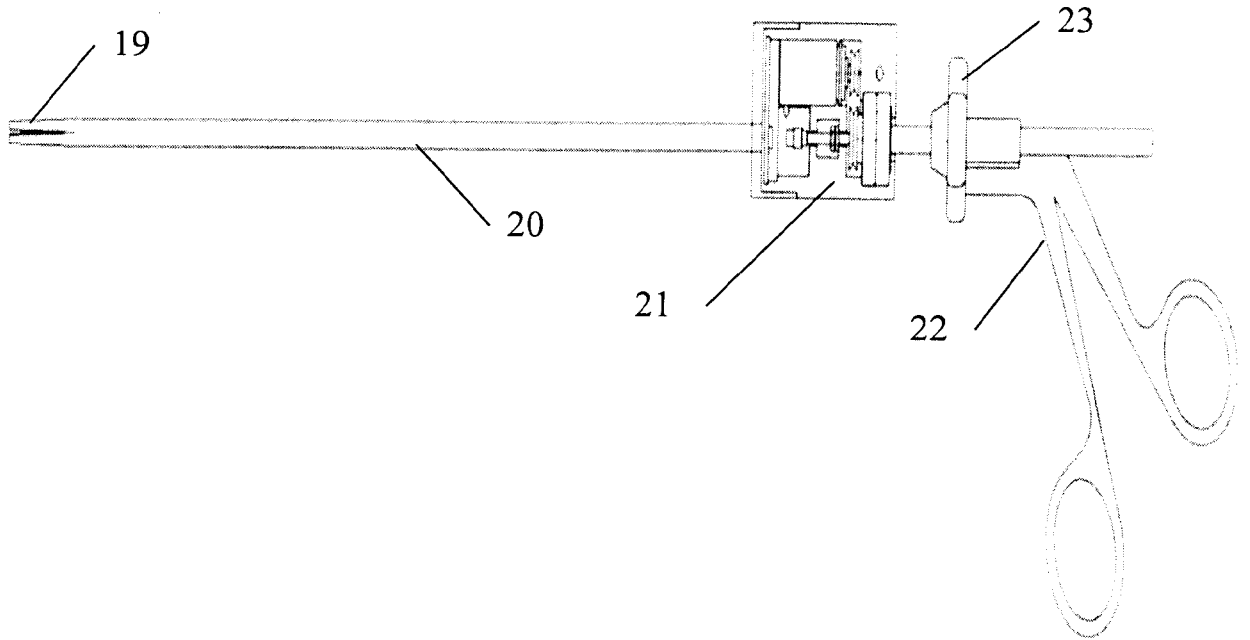
15

ГИБРИДНЫЙ МЕДИЦИНСКИЙ
ТРЕНАЖЕР ЛАПАРОСКОПИИ

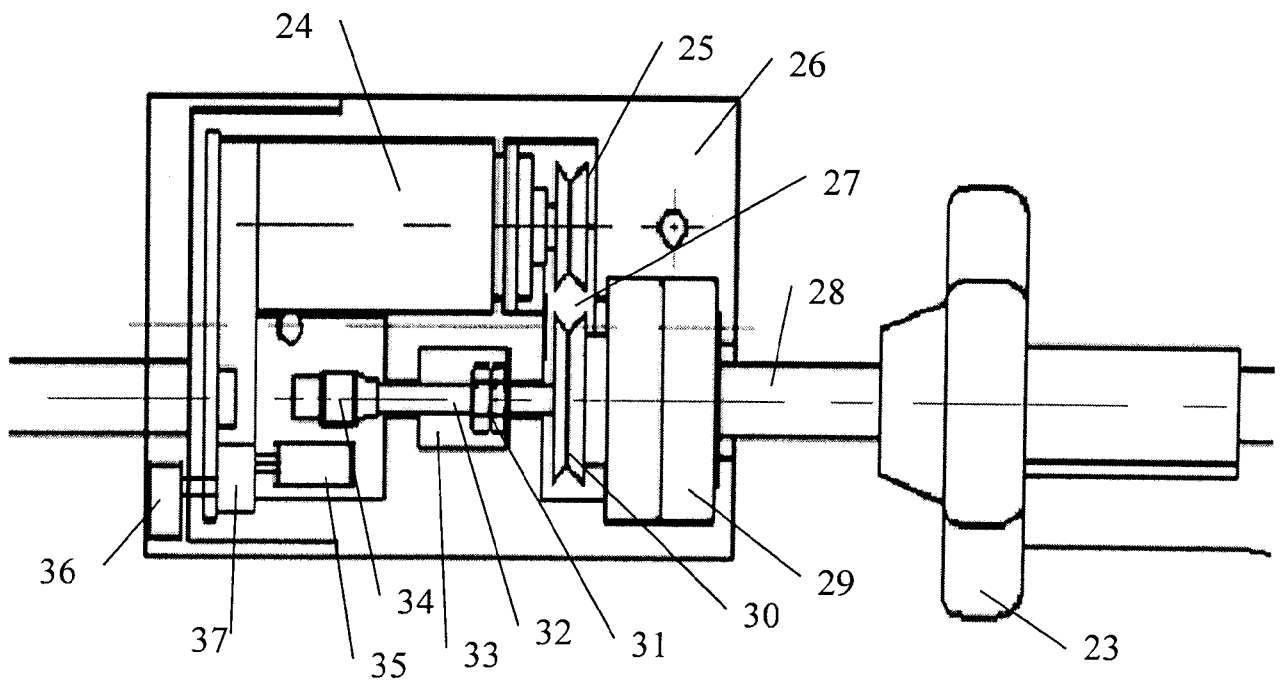


Фиг.1/24

ГИБРИДНЫЙ МЕДИЦИНСКИЙ
ТРЕНАЖЕР ЛАПАРОСКОПИИ

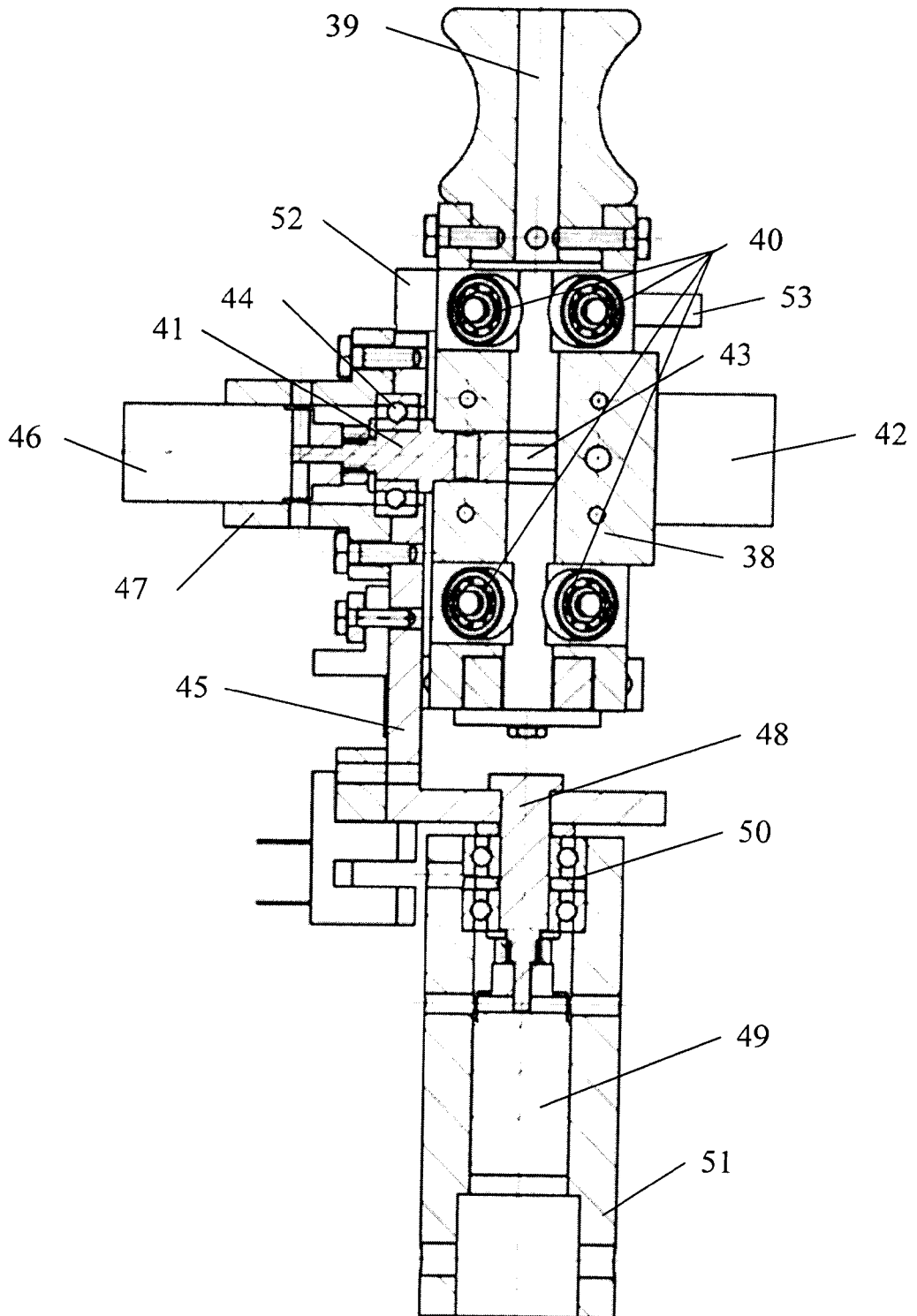


Фиг.2/24



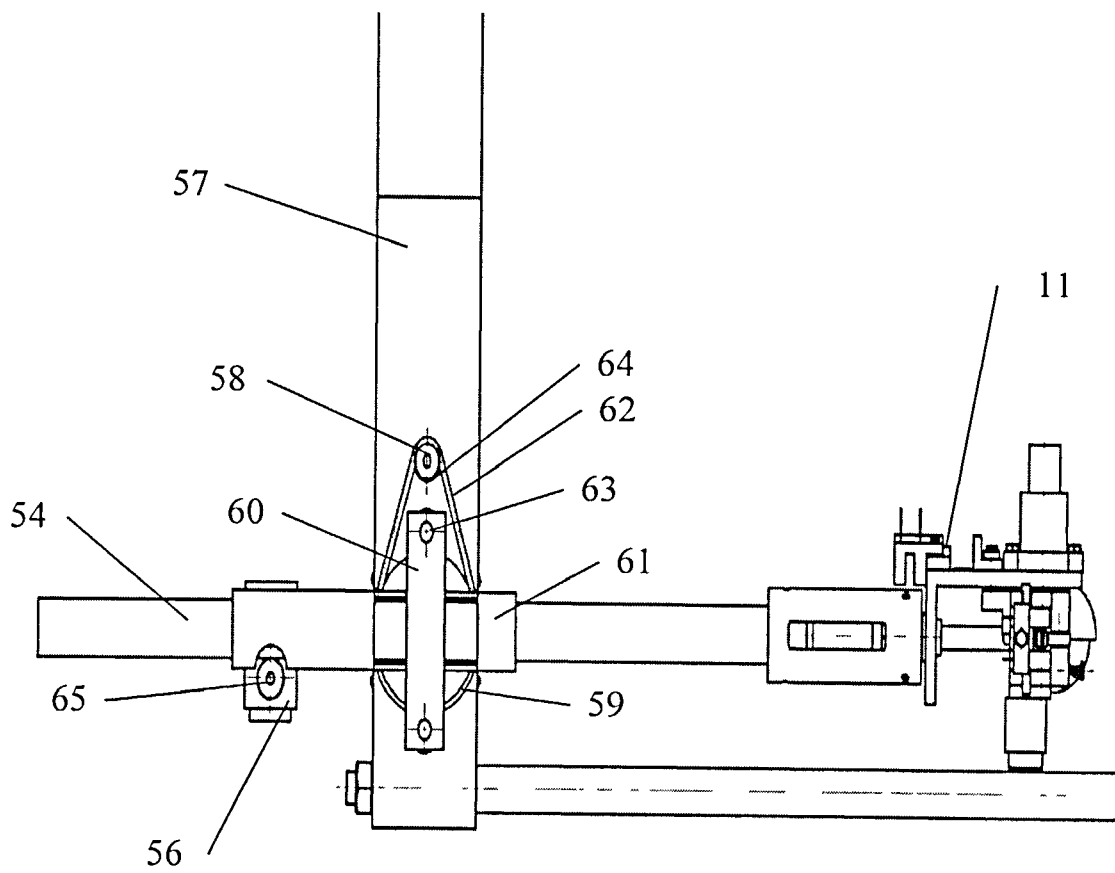
Фиг.3/24

ГИБРИДНЫЙ МЕДИЦИНСКИЙ
ТРЕНАЖЕР ЛАПАРОСКОПИИ



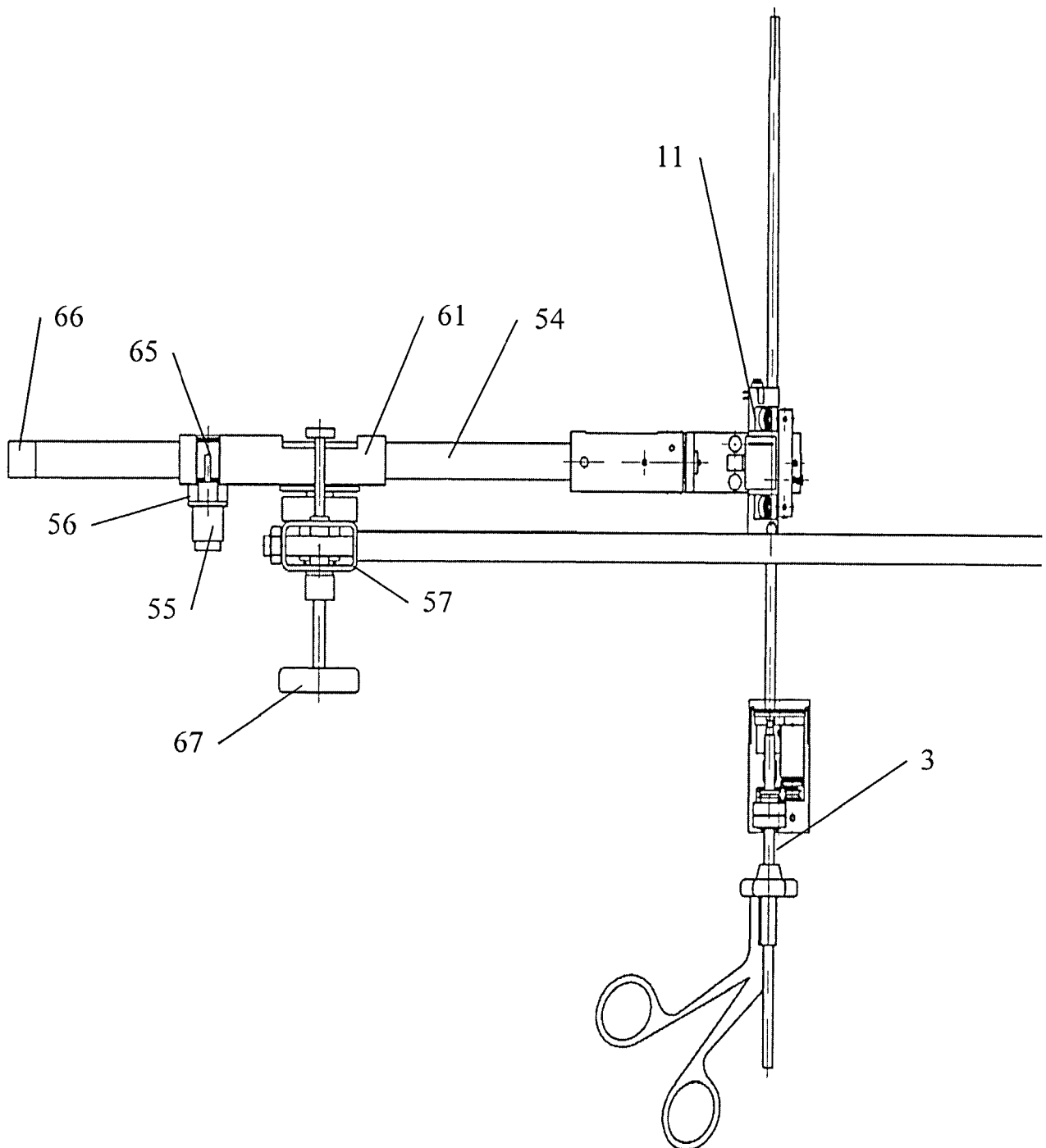
Фиг. 4/24

ГИБРИДНЫЙ МЕДИЦИНСКИЙ
ТРЕНАЖЕР ЛАПАРОСКОПИИ



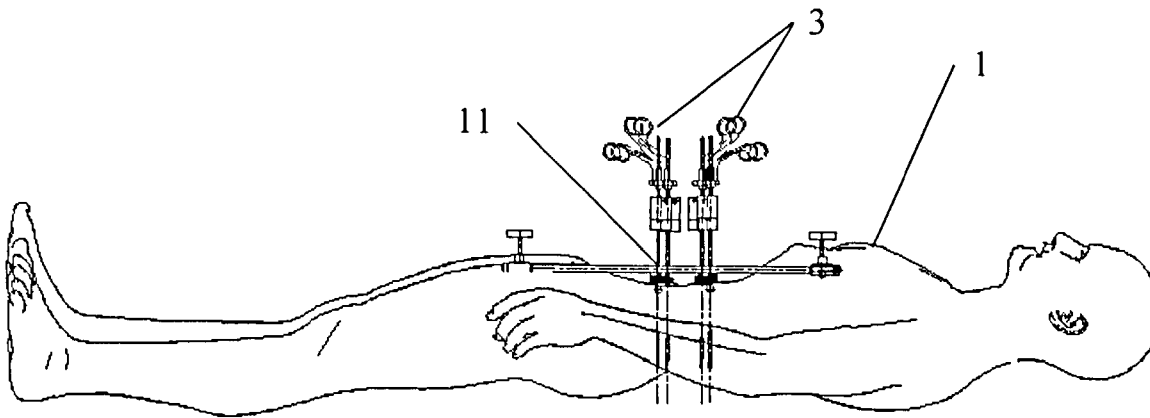
Фиг. 5/24

ГИБРИДНЫЙ МЕДИЦИНСКИЙ
ТРЕНАЖЕР ЛАПАРОСКОПИИ

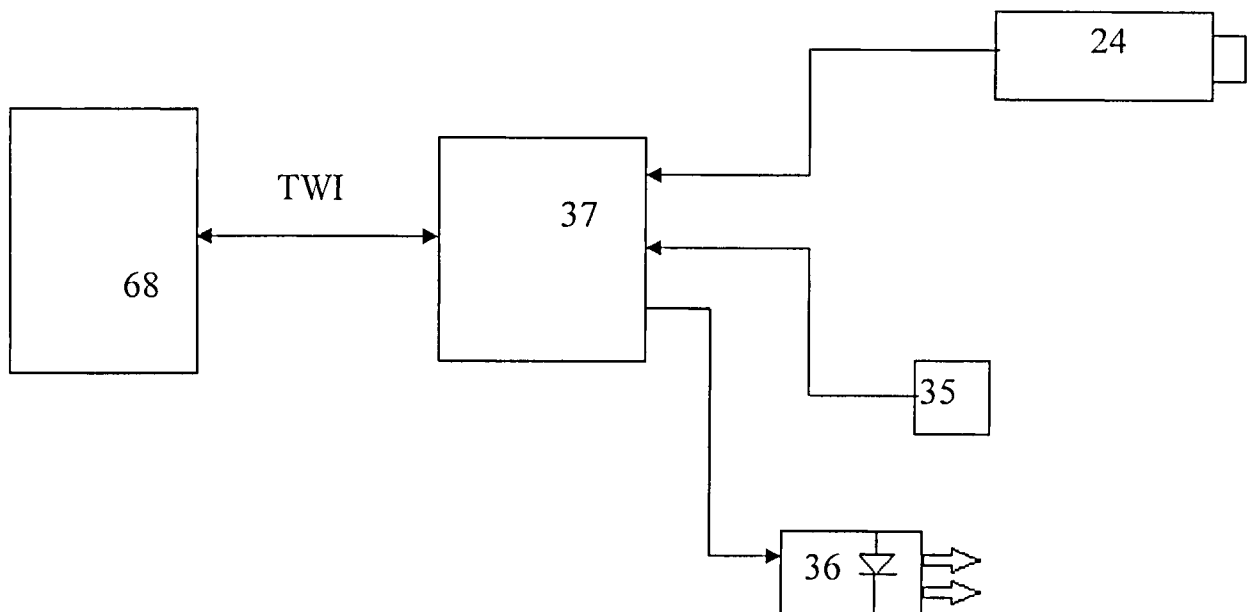


Фиг. 6/24

ГИБРИДНЫЙ МЕДИЦИНСКИЙ
ТРЕНАЖЕР ЛАПАРОСКОПИИ

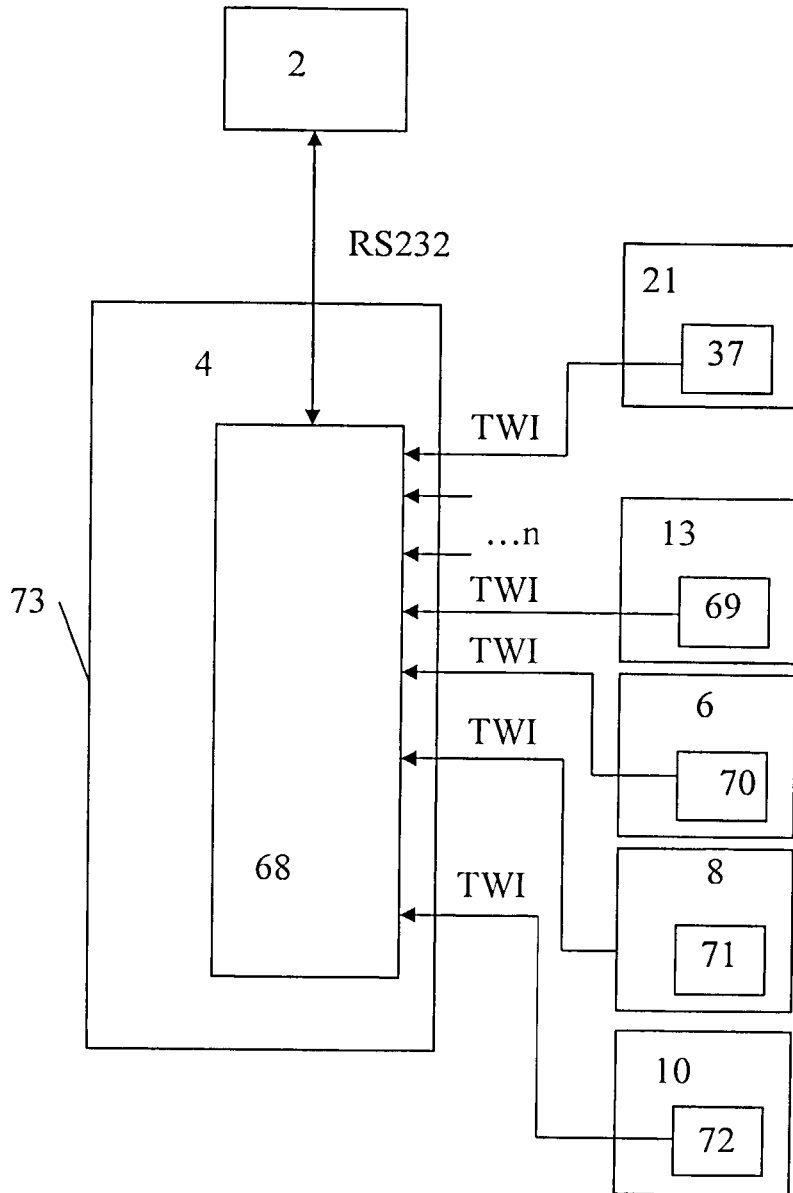


Фиг. 7/24



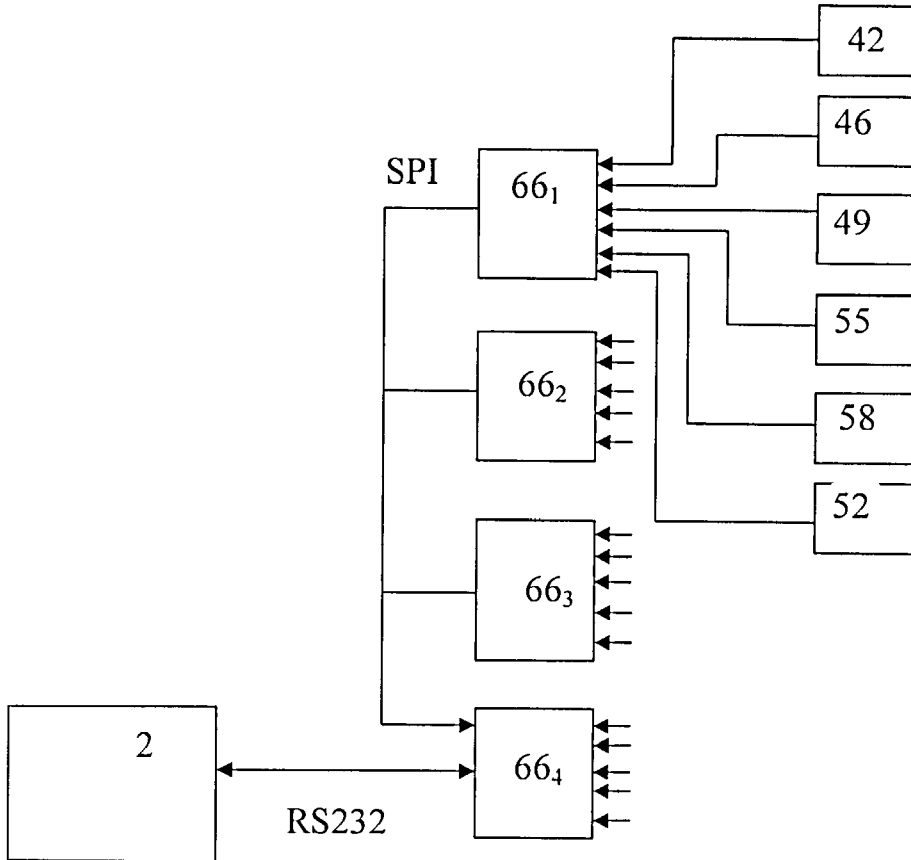
Фиг. 8/24

ГИБРИДНЫЙ МЕДИЦИНСКИЙ
ТРЕНАЖЕР ЛАПАРОСКОПИИ



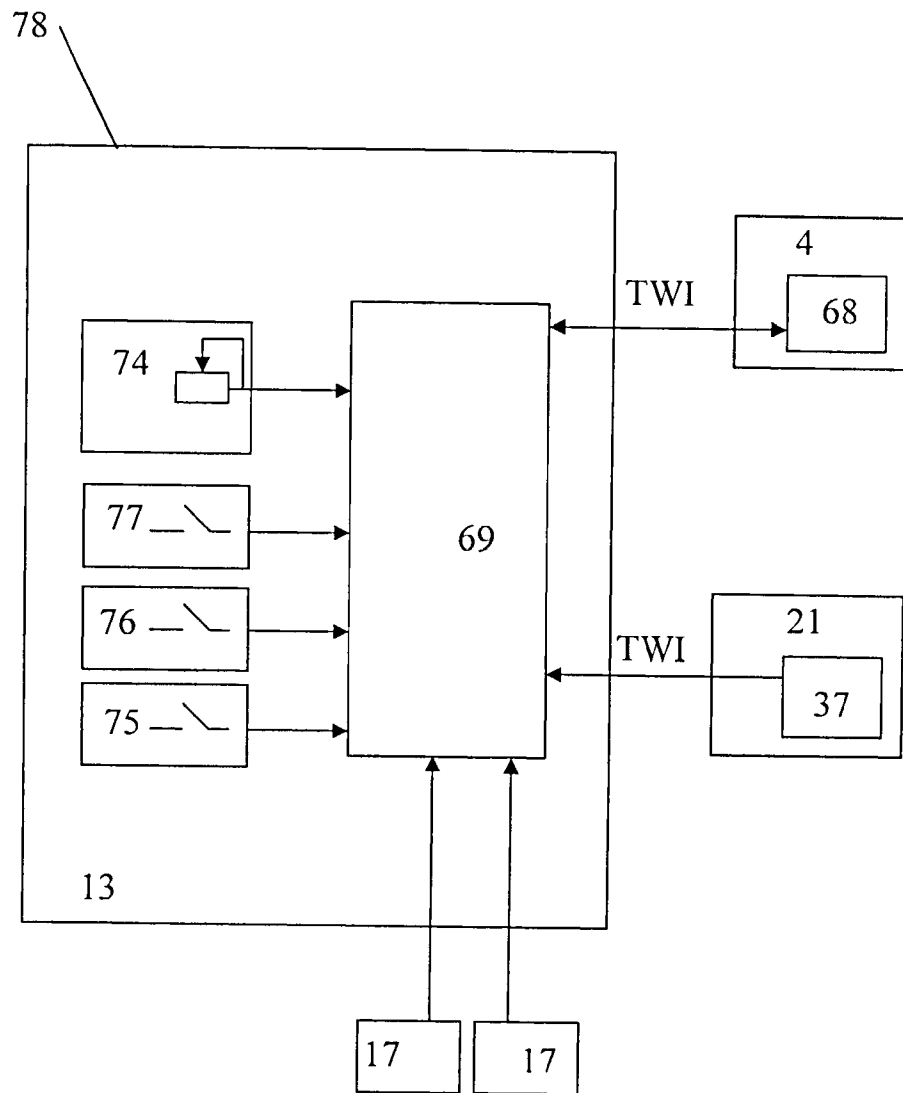
Фиг. 9/24

ГИБРИДНЫЙ МЕДИЦИНСКИЙ
ТРЕНАЖЕР ЛАПАРОСКОПИИ



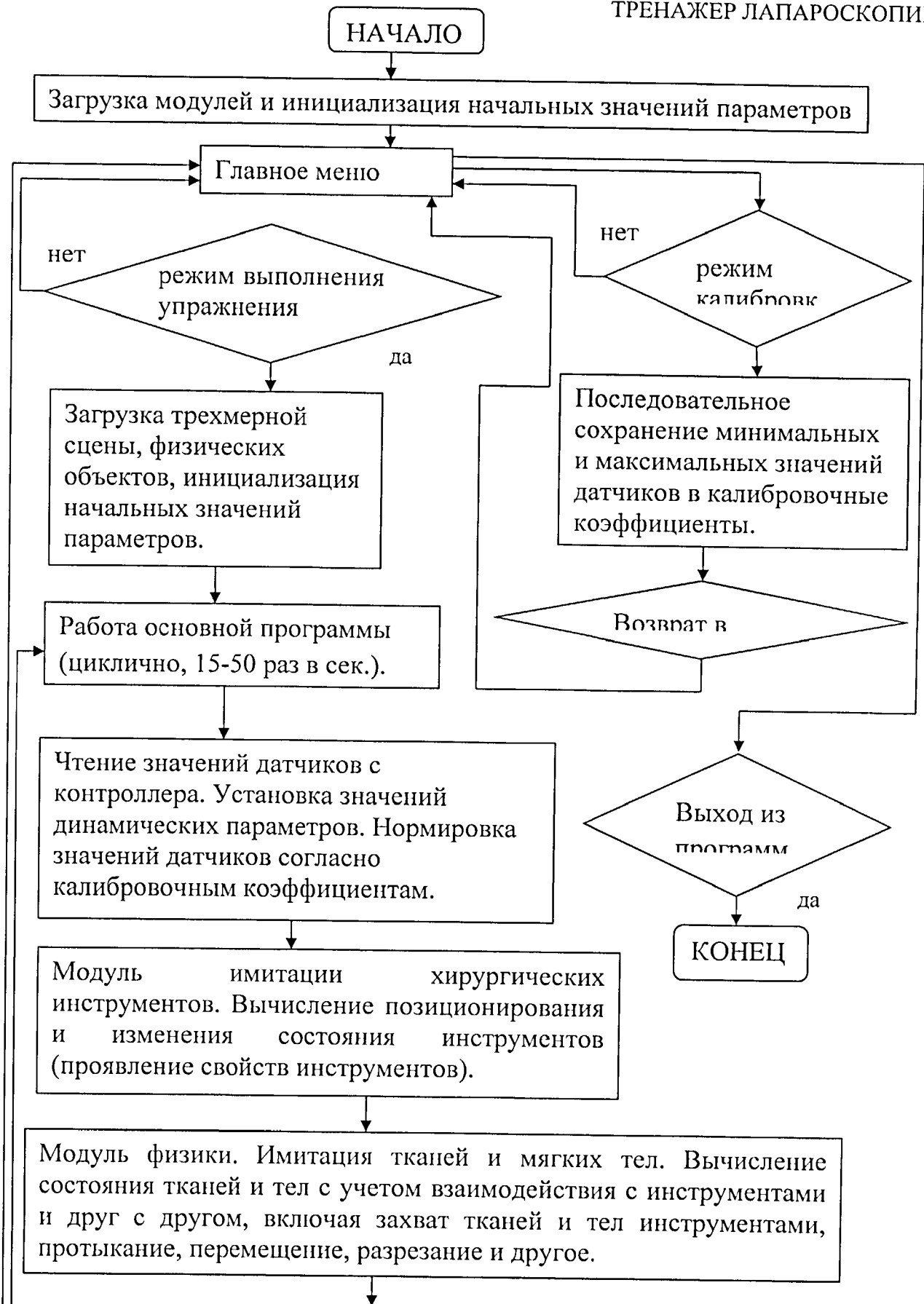
Фиг.10/24

ГИБРИДНЫЙ МЕДИЦИНСКИЙ
ТРЕНАЖЕР ЛАПАРОСКОПИИ

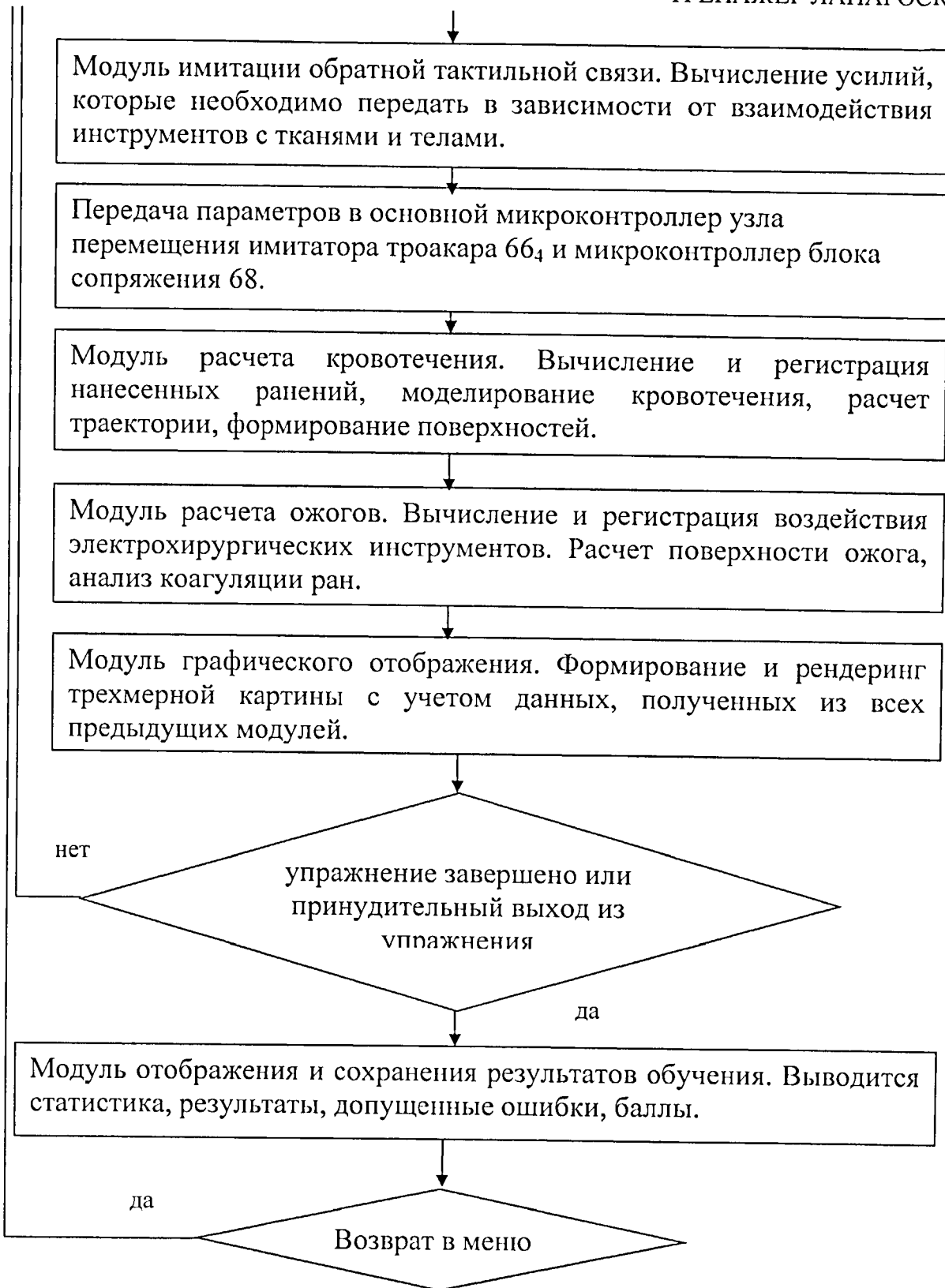


Фиг.11/24

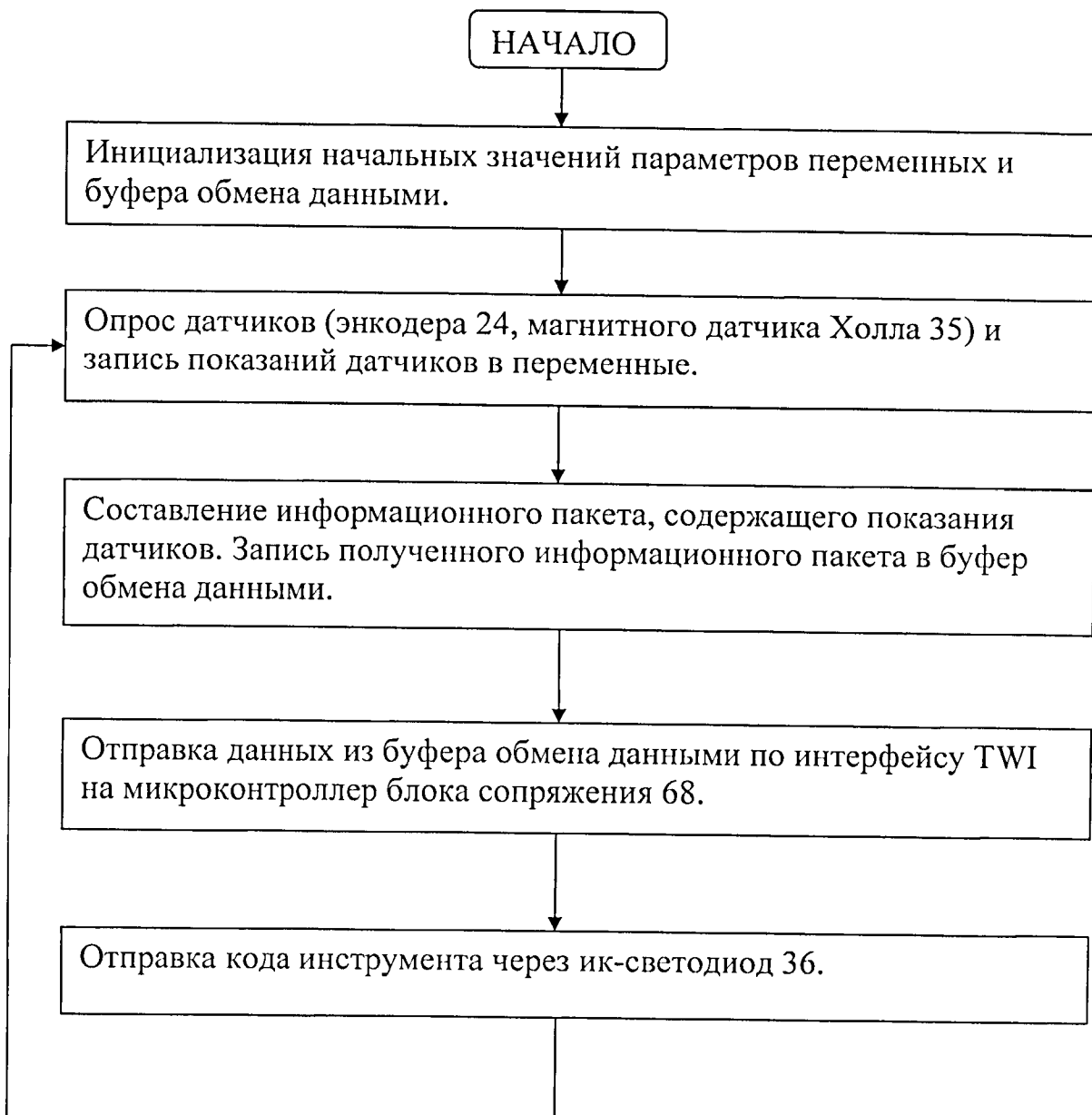
ГИБРИДНЫЙ МЕДИЦИНСКИЙ
ТРЕНАЖЕР ЛАПАРОСКОПИИ



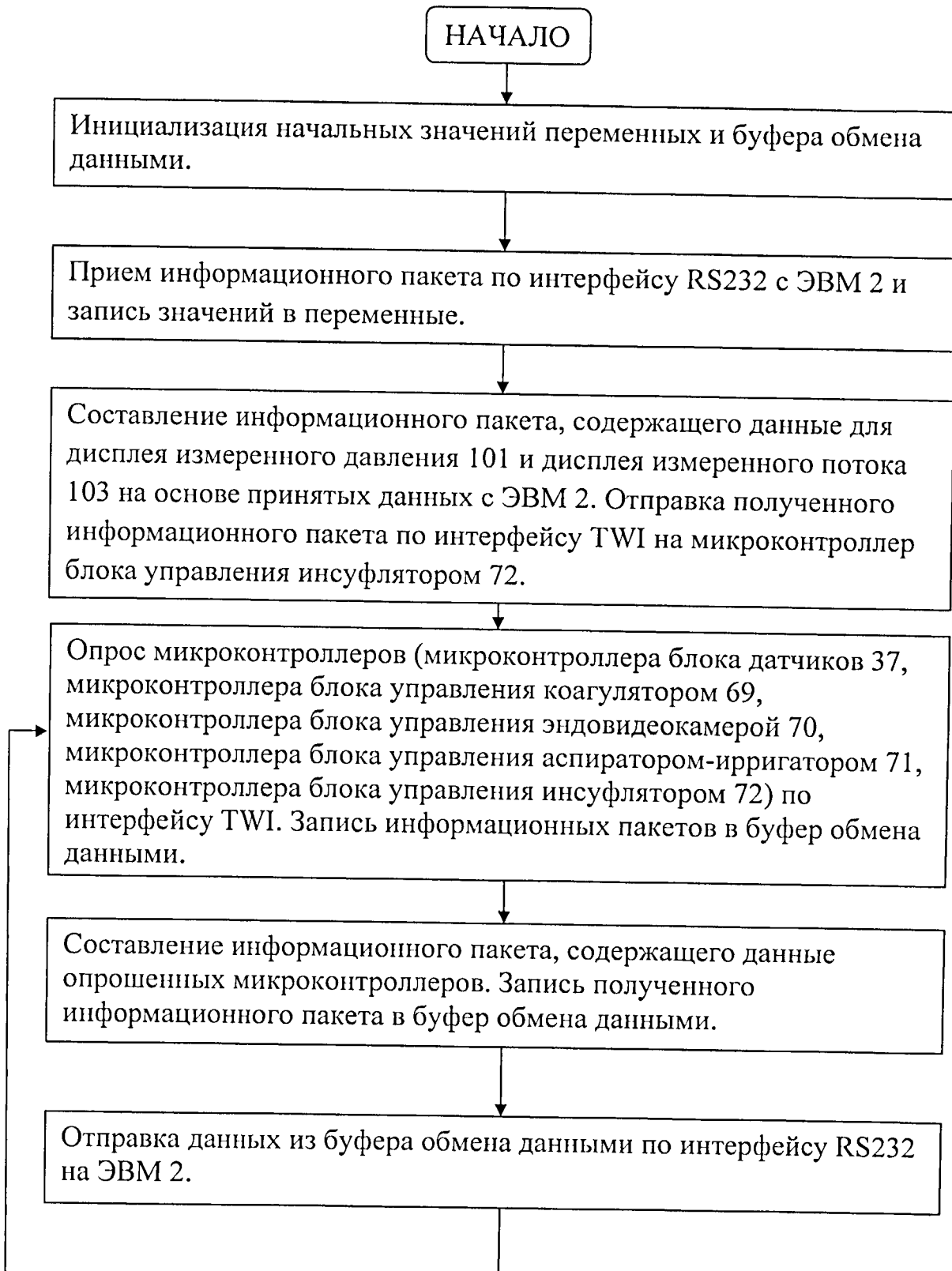
Фиг.12(1)/24

ГИБРИДНЫЙ МЕДИЦИНСКИЙ
ТРЕНАЖЕР ЛАПАРОСКОПИИ

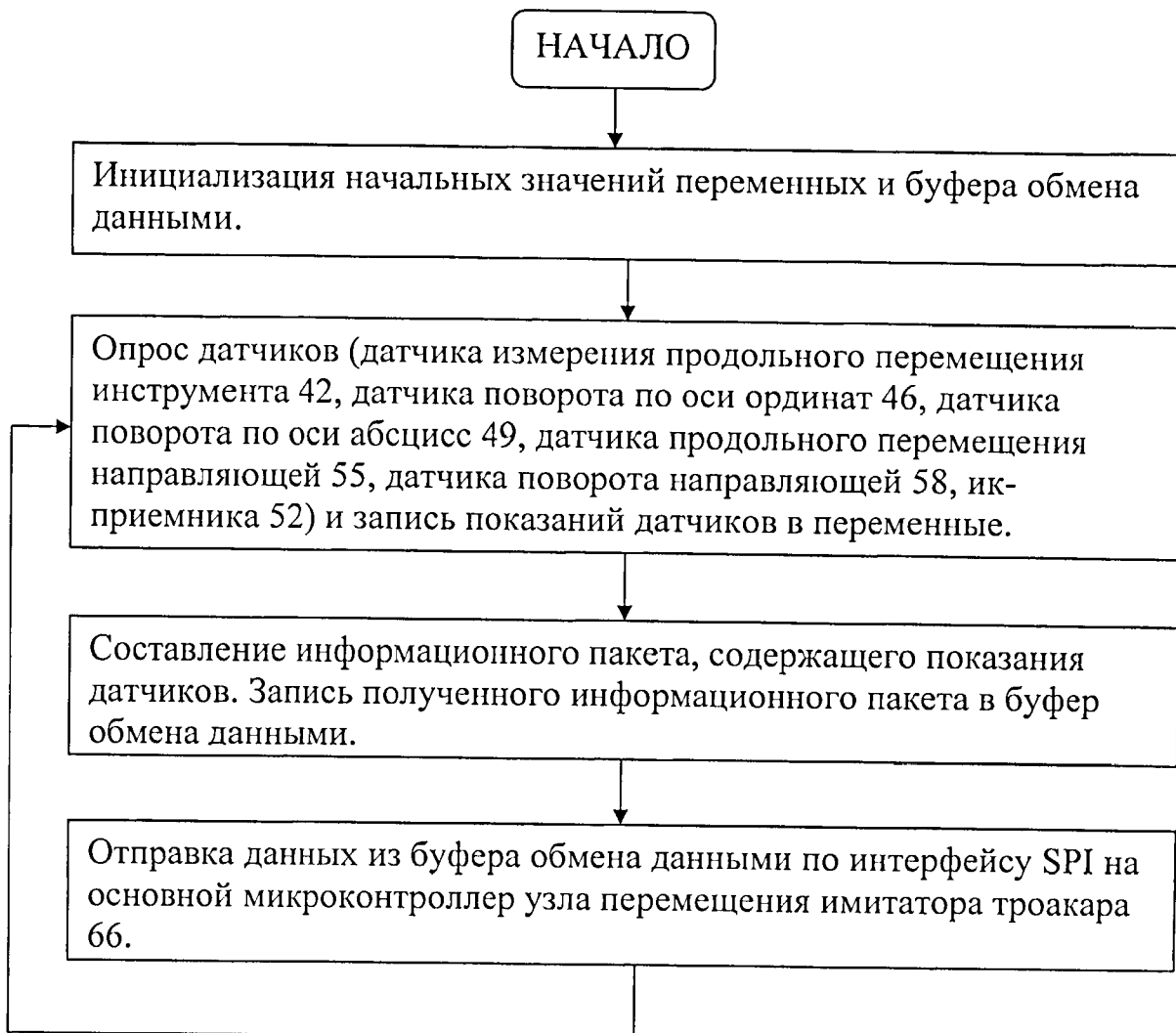
Фиг.12(2)/24

ГИБРИДНЫЙ МЕДИЦИНСКИЙ
ТРЕНАЖЕР ЛАПАРОСКОПИИ

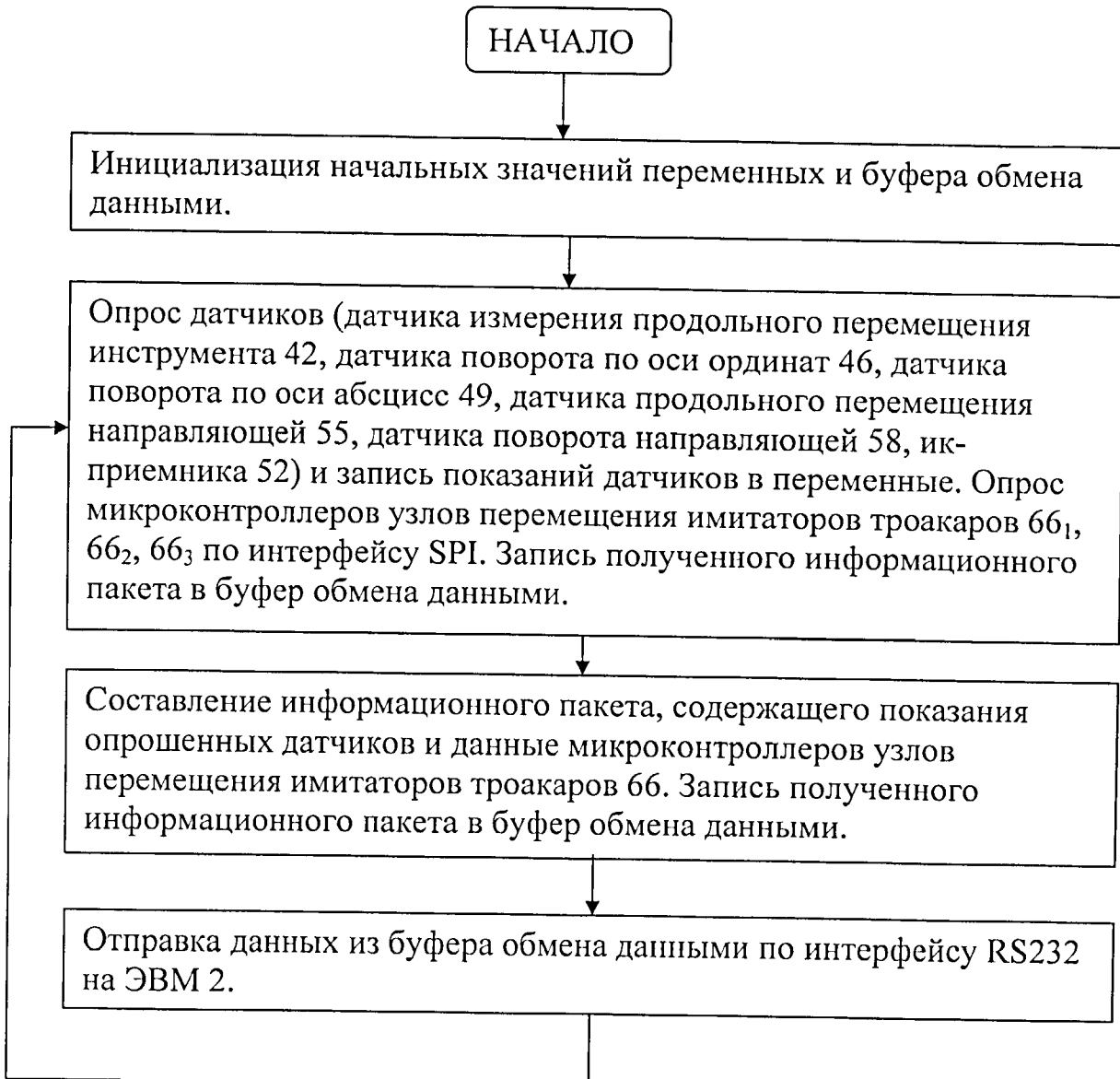
Фиг. 13/24

ГИБРИДНЫЙ МЕДИЦИНСКИЙ
ТРЕНАЖЕР ЛАПАРОСКОПИИ

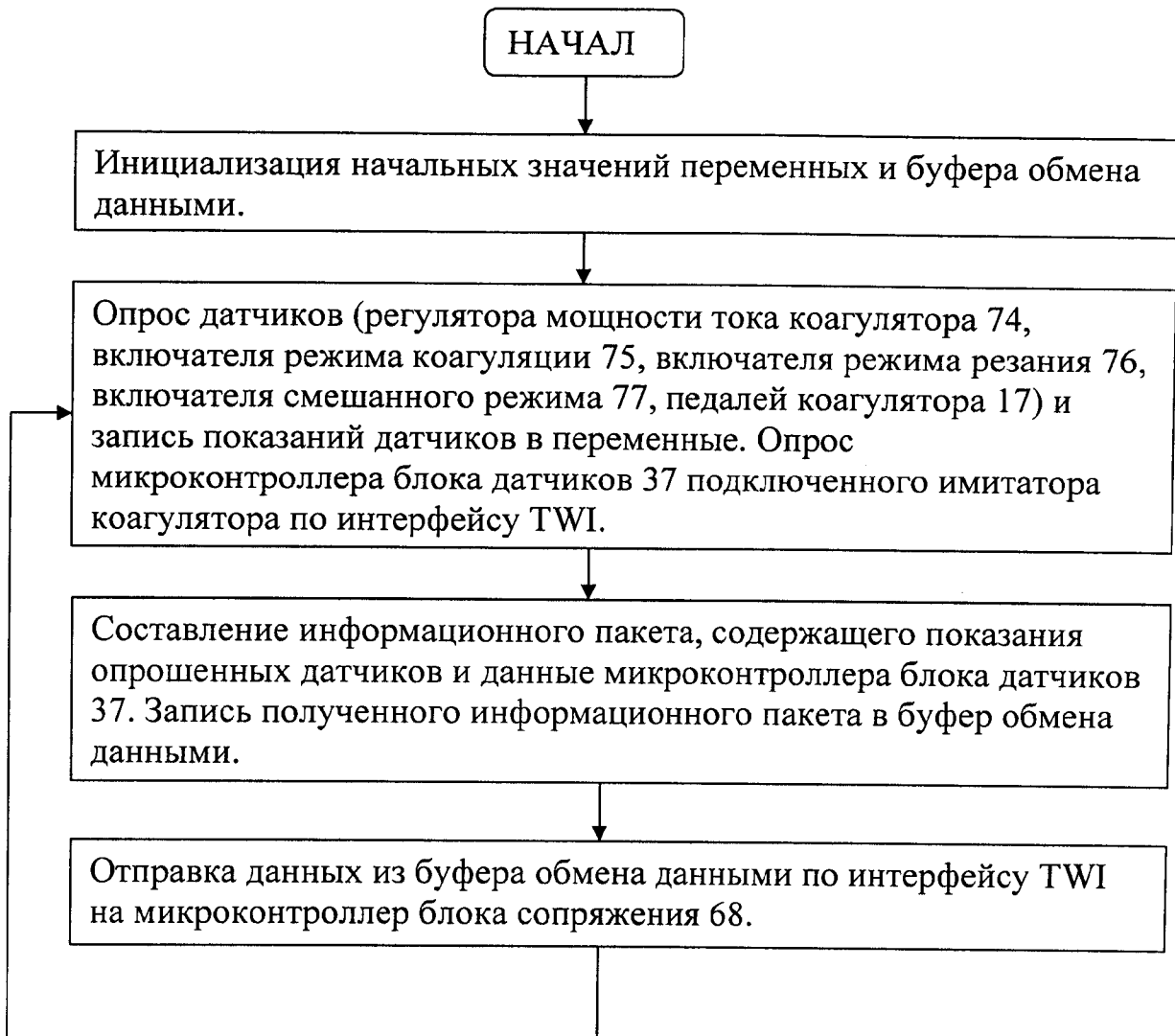
Фиг. 14/24

ГИБРИДНЫЙ МЕДИЦИНСКИЙ
ТРЕНАЖЕР ЛАПАРОСКОПИИ

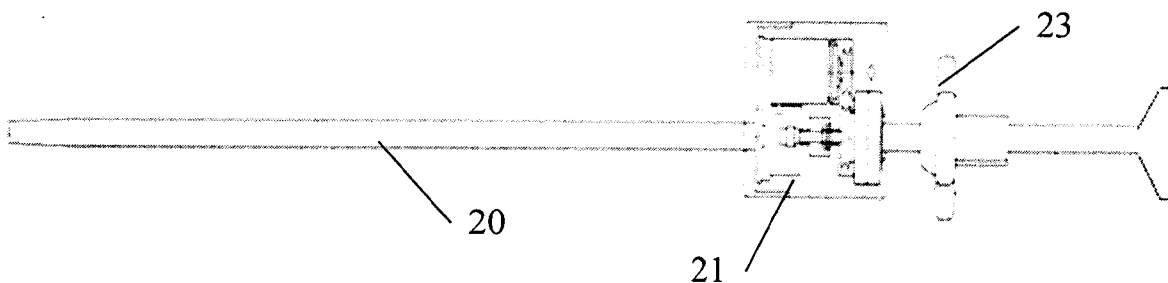
Фиг. 15/24

ГИБРИДНЫЙ МЕДИЦИНСКИЙ
ТРЕНАЖЕР ЛАПАРОСКОПИИ

Фиг. 16/24

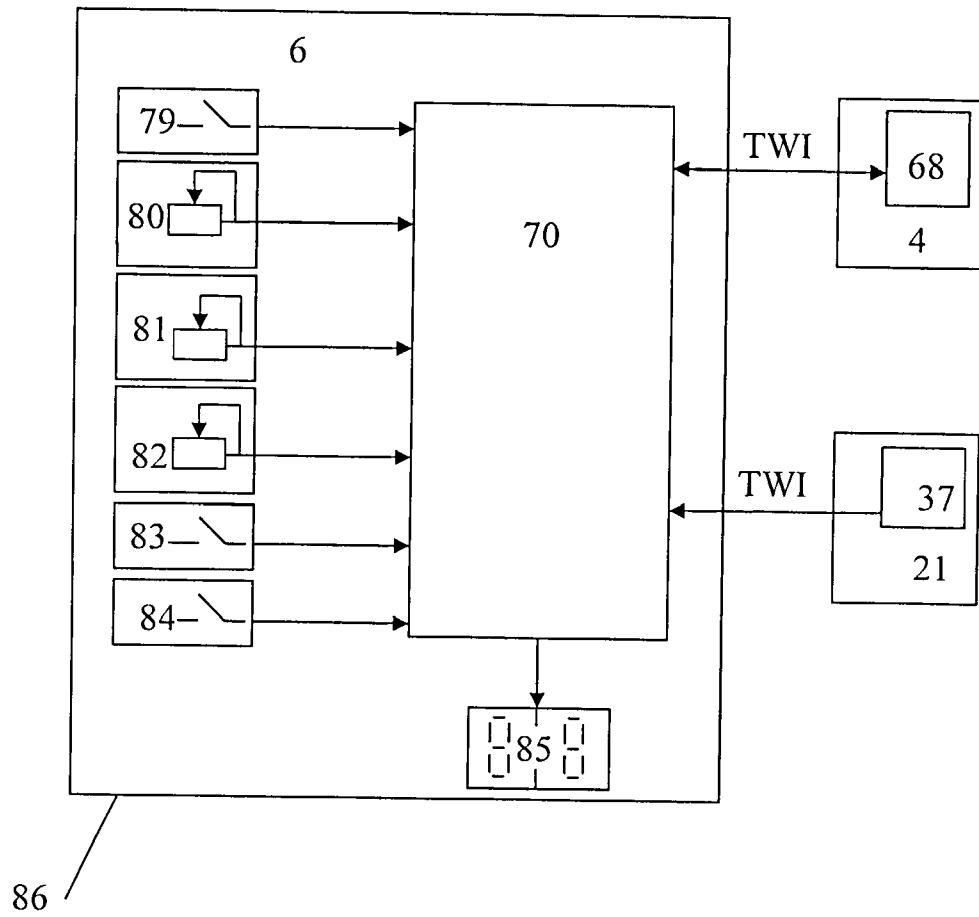
ГИБРИДНЫЙ МЕДИЦИНСКИЙ
ТРЕНАЖЕР ЛАПАРОСКОПИИ

Фиг. 17/24



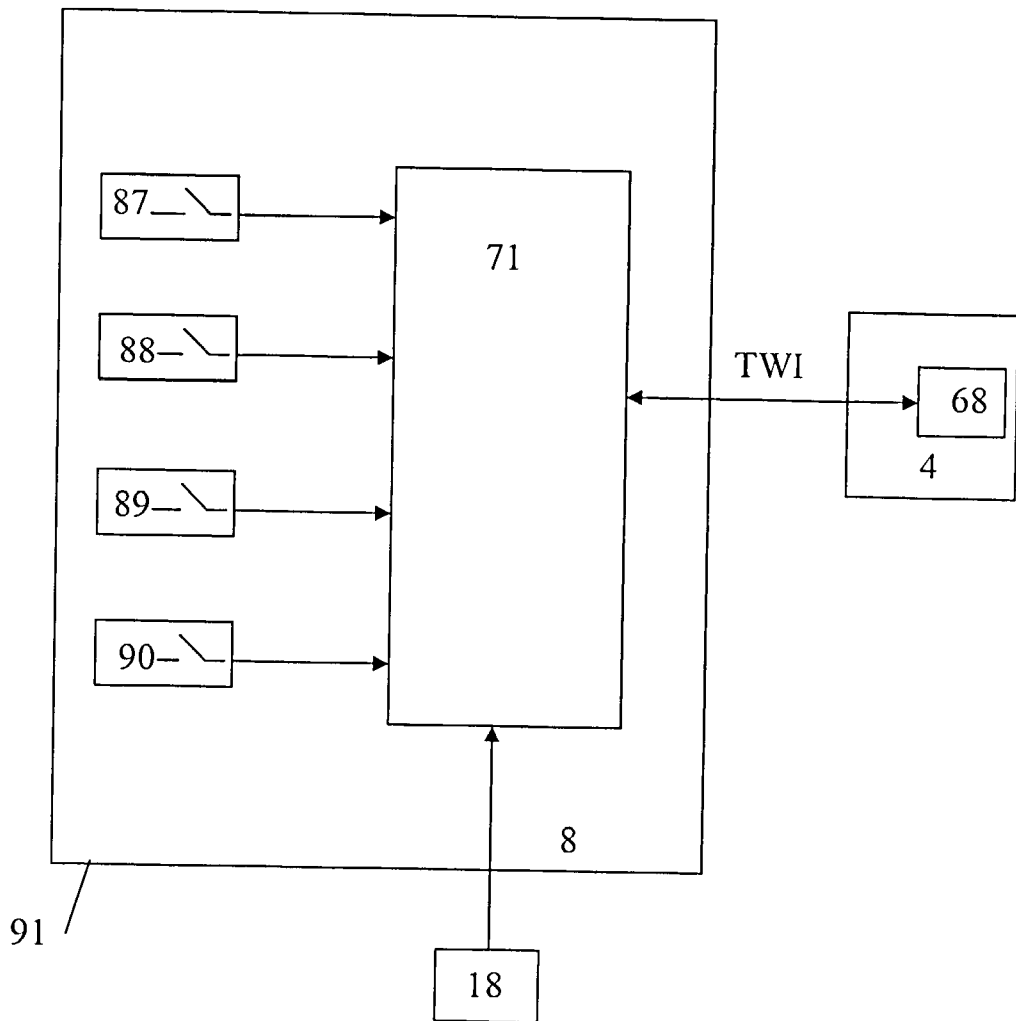
Фиг. 18/24

ГИБРИДНЫЙ МЕДИЦИНСКИЙ
ТРЕНАЖЕР ЛАПАРОСКОПИИ



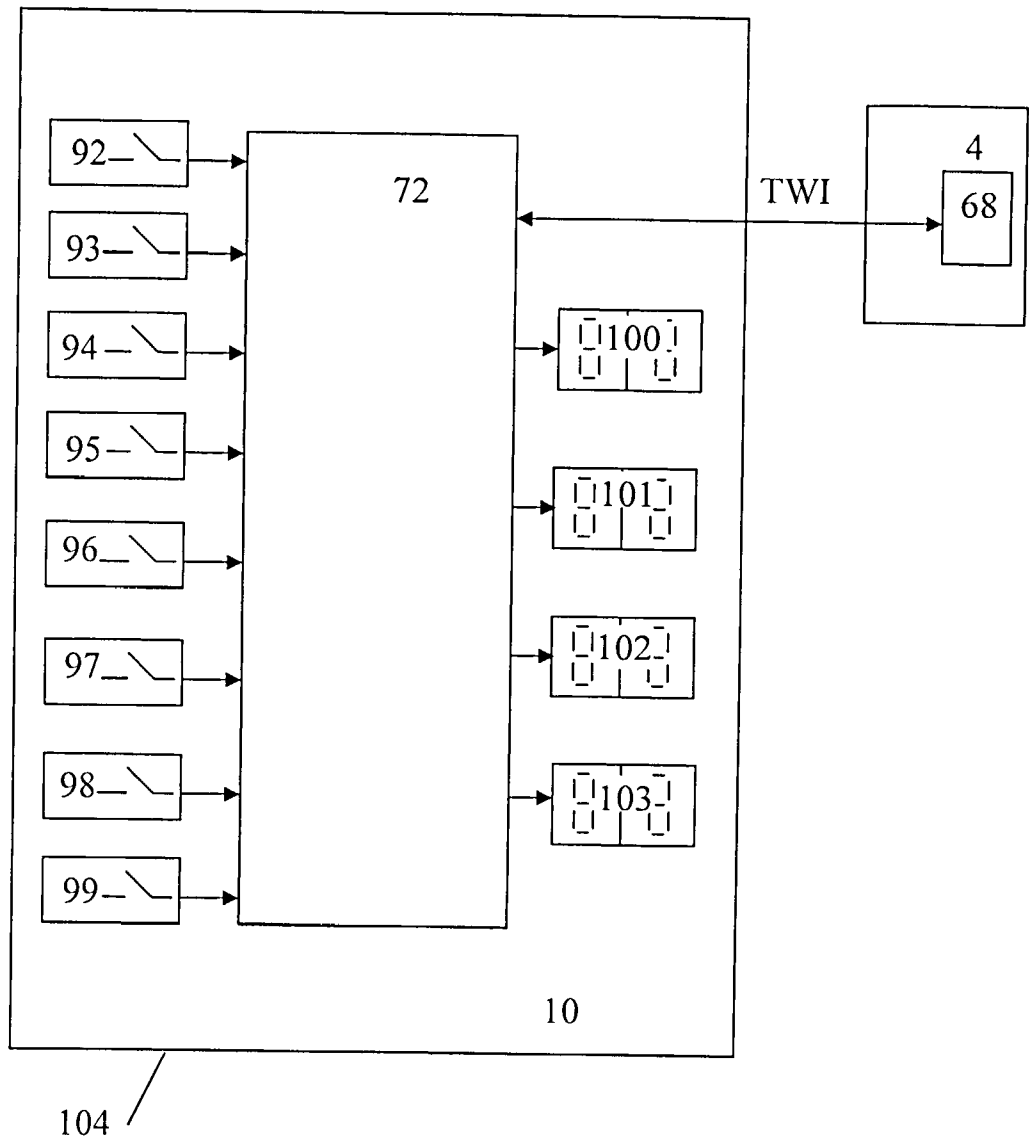
Фиг. 19/24

ГИБРИДНЫЙ МЕДИЦИНСКИЙ
ТРЕНАЖЕР ЛАПАРОСКОПИИ

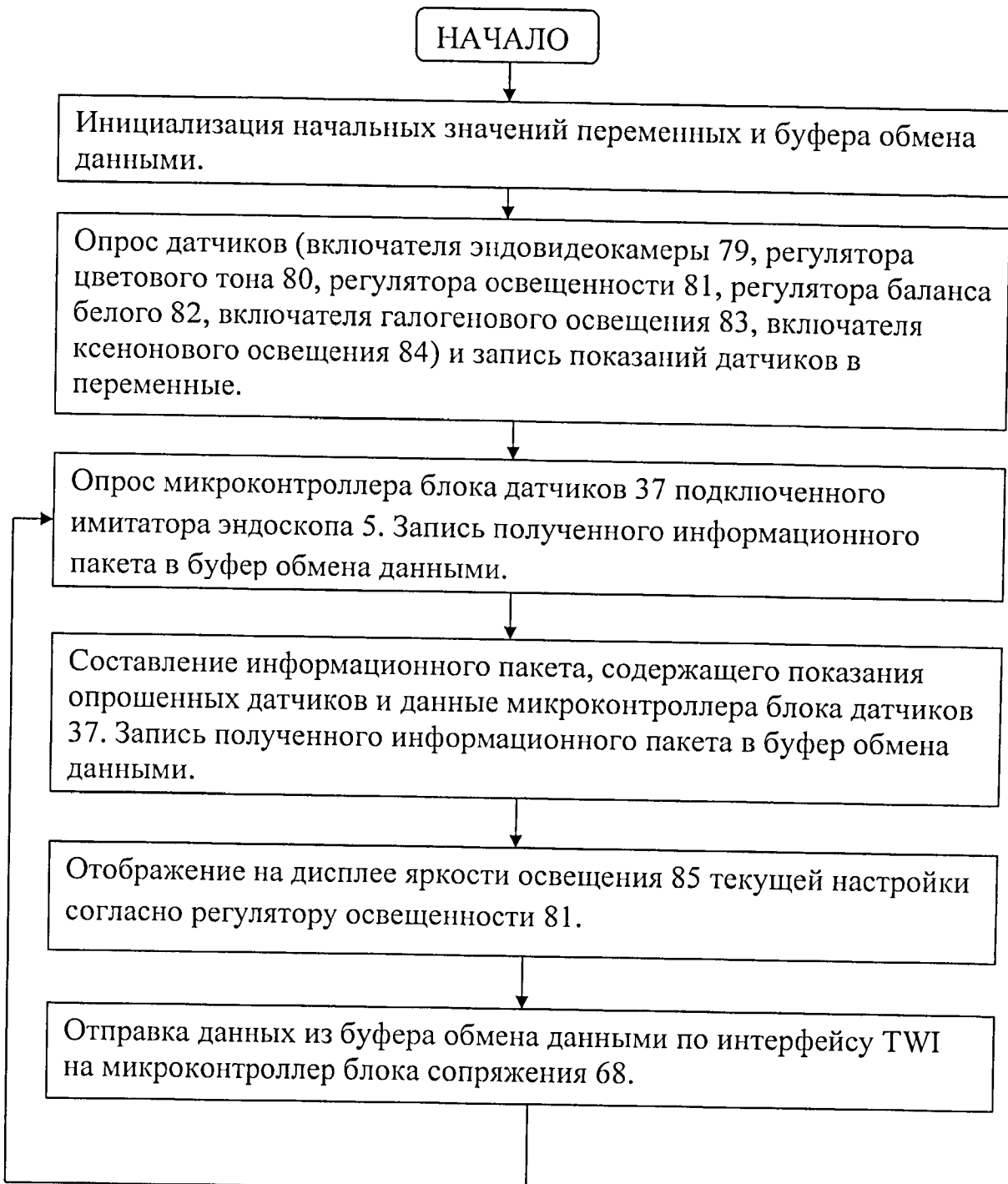


Фиг.20/24

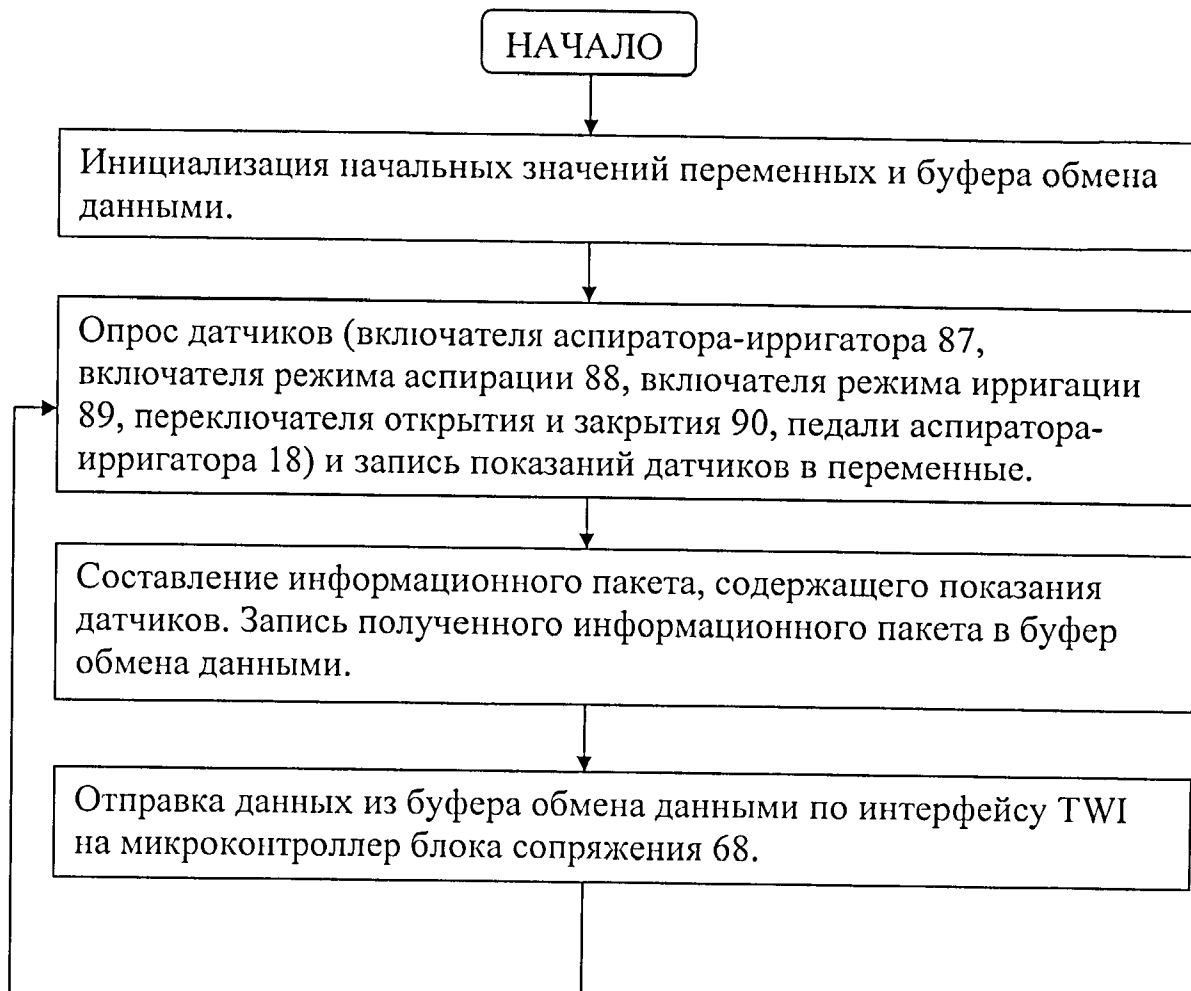
ГИБРИДНЫЙ МЕДИЦИНСКИЙ
ТРЕНАЖЕР ЛАПАРОСКОПИИ



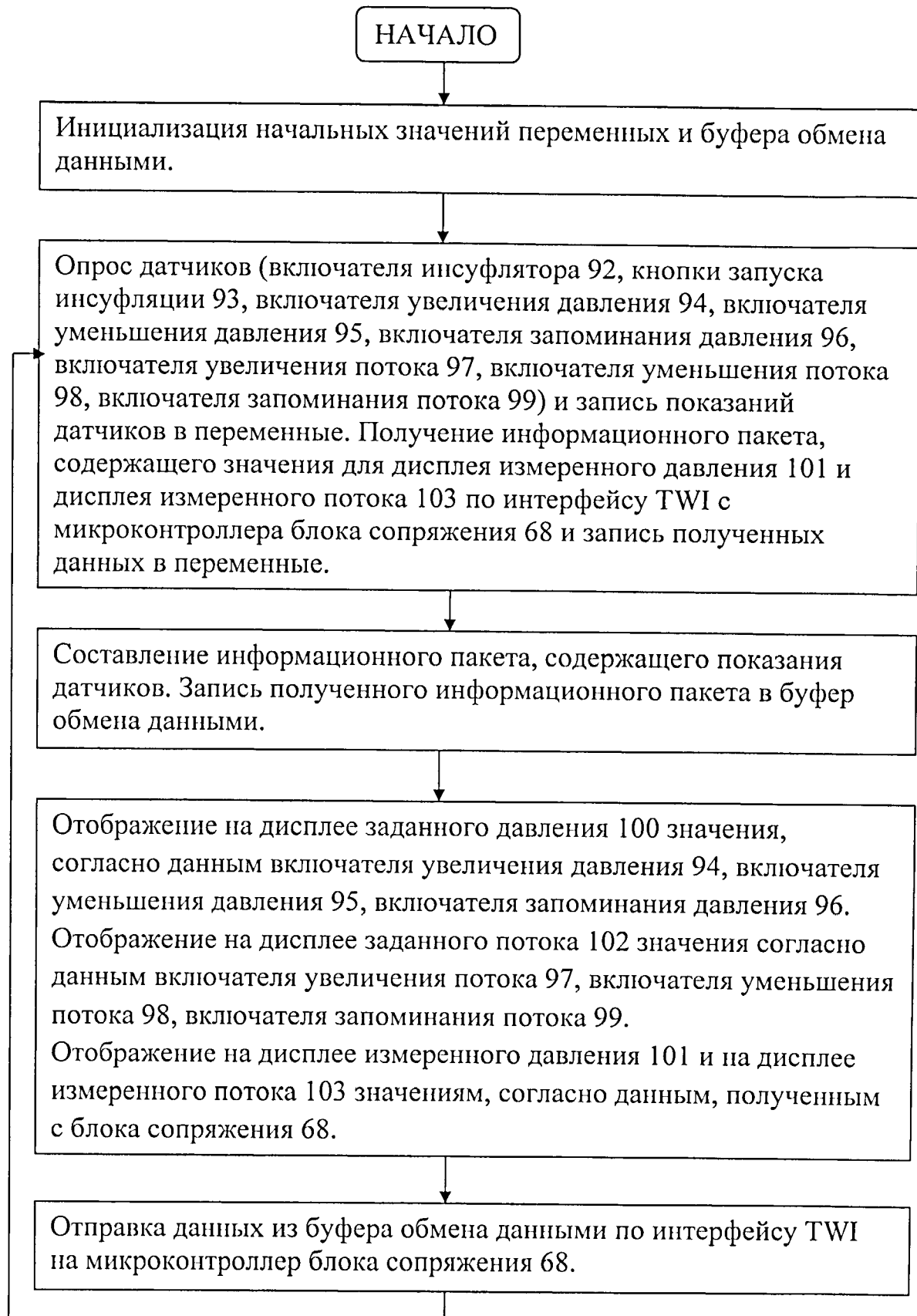
Фиг.21/24

ГИБРИДНЫЙ МЕДИЦИНСКИЙ
ТРЕНАЖЕР ЛАПАРОСКОПИИ

Фиг.22/24

ГИБРИДНЫЙ МЕДИЦИНСКИЙ
ТРЕНАЖЕР ЛАПАРОСКОПИИ

Фиг.23/24

ГИБРИДНЫЙ МЕДИЦИНСКИЙ
ТРЕНАЖЕР ЛАПАРОСКОПИИ

Фиг.24/24

INTERNATIONAL SEARCH REPORT

International application No.

PCT/RU 2013/000419

A. CLASSIFICATION OF SUBJECT MATTER
 G09B 9/00 (2006.01); G09B 23/28 (2006.01); A61 B 1/313 (2006.01)

According to International Patent Classification (IPC) or to both national classification and IPC

B. FIELDS SEARCHED

Minimum documentation searched (classification system followed by classification symbols)

A61 B 1/00, 1/002, 1/01, 1/012, 1/313, G09B 9/00, 23/00, 23/28

Documentation searched other than minimum documentation to the extent that such documents are included in the fields searched

Electronic data base consulted during the international search (name of data base and, where practicable, search terms used)

PatSearch (RUPTO internal), Esp@cenet, DWPI, Medline, PCT Online, USPTO DB, PAJ, VINITI.RU, SCSML.FSSI.RU

C. DOCUMENTS CONSIDERED TO BE RELEVANT

Category*	Citation of document, with indication, where appropriate, of the relevant passages	Relevant to claim No.
A	RU 60768 U 1 (BRAZHNIKOV KONSTANTIN VALERIEVICH) 27.01 .2007, the abstract, fig. 2	1
A	US 5791231 A (ENDOROBOTICS CORPORATION) 11.08.1 998, col. 6, lines 25-60, fig. 1	1
A	RU 2096997 C 1 (FELDMAN DZHEIKOB et al.) 27.1 1.1997, p. 5, lines 28-29, fig. 8	1

Further documents are listed in the continuation of Box C.

See patent family annex.

* Special categories of cited documents:

"A" document defining the general state of the art which is not considered to be of particular relevance

"E" earlier application or patent but published on or after the international filing date

"L" document which may throw doubts on priority claim(s) or which is cited to establish the publication date of another citation or other special reason (as specified)

"O" document referring to an oral disclosure, use, exhibition or other means

"P" document published prior to the international filing date but later than the priority date claimed

"T" later document published after the international filing date or priority date and not in conflict with the application but cited to understand the principle or theory underlying the invention

"X" document of particular relevance; the claimed invention cannot be considered novel or cannot be considered to involve an inventive step when the document is taken alone

"Y" document of particular relevance; the claimed invention cannot be considered to involve an inventive step when the document is combined with one or more other such documents, such combination being obvious to a person skilled in the art

"&" document member of the same patent family

Date of the actual completion of the international search
 12 October 2013 (12.10.2013)

Date of mailing of the international search report
 14 November 2013 (14.11.2013)

Name and mailing address of the ISA/
 RU

Authorized officer

Facsimile No.

Telephone No.

А. КЛАССИФИКАЦИЯ ПРЕДМЕТА ИЗОБРЕТЕНИЯ Согласно Международной патентной классификации МПК		G09B 9/00 (2006.01) G09B 23/28 (2006.01) A 61B 1/313 (2006.01)
В. ОБЛАСТЬ ПОИСКА Проверенный минимум документации (система классификации с индексами классификации) А 61В 1/00, 1/002, 1/01, 1/012, 1/3 13, G09В 9/00, 23/00, 23/28		
Другая проверенная документация в той мере, в какой она включена в поисковые подборки		
Электронная база данных, использовавшаяся при поиске (название базы и, если, возможно, используемые поисковые термины) PatSearch (RUPTO internal), Esp@cenet, DWPI, Medline, PCT Online, USPTO DB, PAJ, VINITI.RU, SCSML.FSSI.RU		
С. ДОКУМЕНТЫ, СЧИТАЮЩИЕСЯ РЕЛЕВАНТНЫМИ :		
Категория *	Цитируемые документы с указанием, где это возможно, релевантных частей	Относится к пункту №
А	RU 60768 U1 (БРАЖНИКОВ КОНСТАНТИН ВАЛЕРЬЕВИЧ) 27.01.2007, реферат, фиг. 2	1
А	US 579123 1A (ENDOROBOTICS CORPORATION) 11.08.1998, кол. 6, строки 25-60, фиг. 1	1
А	RU 2096997 C1 (ФЕЛДМАН ДЖЕЙКОБ и др.) 27.11.1997, с. 5, строки 28-29, фиг. 8	1
<input type="checkbox"/> последующие документы указаны в продолжении графы С. <input type="checkbox"/> данные о патентах -аналогах указаны в приложении		
* Особые категории ссылочных документов :	"Т" более поздний документ, опубликованный после даты международной подачи или приоритета, но приведенный для понимания принципа или теории, на которых основывается изобретение	
"А" документ, определяющий общий уровень техники и не считающийся особо релевантным	"Х" документ, имеющий наиболее близкое отношение к предмету поиска; заявленное изобретение не обладает новизной или изобретательским уровнем, в сравнении с документом, взятым в отдельности	
"Е" более ранняя заявка или патент, но опубликованная на дату международной подачи или после нее	"У" документ, имеющий наиболее близкое отношение к предмету поиска; заявленное изобретение не обладает изобретательским уровнем, когда документ взят в сочетании с одним или несколькими документами той же категории, такая комбинация документов очевидна для специалиста	
"L" документ, подвергающий сомнению притязание (я) на приоритет, или который приводится с целью установления даты публикации другого ссылочного документа, а также в других целях (как указано)	"&" документ, являющийся патентом -аналогом	
"O" документ, относящийся к устному раскрытию, использованию, экспонированию и т.д.		
"P" документ, опубликованный до даты международной подачи, но после даты испрашиваемого приоритета		
Дата действительного завершения международного поиска 12 октября 2013 (12.10.2013)	Дата отправки настоящего отчета о международном поиске 14 ноября 2013 (14.11.2013)	
Наименование и адрес [SA/RU]: ФИПС, РФ, 123995, Москва, Г-59, ГСП -5, Бережковская наб., 30-1 Факс : (499) 243-33-37	Уполномоченное лицо : А. Ханюкин Телефон № (495)53 1-64-81	