

УДК 535.14

## ГЕНЕРАЦИЯ ПАР ОРТОГОНАЛЬНО-ПОЛЯРИЗОВАННЫХ ФОТОНОВ В ПРОЦЕССЕ СПОНТАННОГО ПАРАМЕТРИЧЕСКОГО РАССЕЯНИЯ СВЕТА В РЕЗОНАТОРЕ

*И.З. Латыпов, А.В. Шкаликов, А.А. Калинин,  
А.А. Калачёв, В.В. Самарцев*

### Аннотация

Осуществлена генерация коррелированных пар узкополосных ортогонально-поляризованных фотонов на длине волны  $\lambda = 650$  нм в процессе спонтанного параметрического рассеяния излучения гелий-кадмиевого лазера в кристалле бета-бората бария, находящемся в оптическом резонаторе. Теоретически и экспериментально исследована форма корреляционной функции второго порядка бифотонного поля в случае двух- и однорезонаторного параметрического генератора света.

**Ключевые слова:** спонтанное параметрическое рассеяние, резонатор, бифотон, фотон.

### Введение

Разработка источников однофотонных и бифотонных состояний света является актуальной задачей исследований в области квантовой криптографии и линейных оптических квантовых вычислений (см. обзоры [1, 2]). Один из самых простых и эффективных методов генерации таких состояний основан на явлении спонтанного параметрического рассеяния света (СПР) [3]. В процессе СПР фотон накачки испытывает неупругое рассеяние в нелинейном кристалле, в результате чего происходит рождение пары коррелированных фотонов (сигнального и холостого). Рожденная пара фотонов (бифотон) удовлетворяет условиям синхронизма, согласно которым сигнальные и холостые фотоны имеют заданные частоты, направление и поляризацию. Именно такая парная корреляция и лежит в основе создания двухфотонных и однофотонных источников света на основе СПР [4–6]. Помимо этого, особенностью СПР является его широкий непрерывный спектр, не связанный непосредственно с собственными частотами нелинейного кристалла. Ширина спектра обычно составляет сотни ГГц, что делает генерируемые однофотонные и бифотонные состояния малоприспособными для записи и считывания в устройствах оптической квантовой памяти, где требуются поля со спектральной шириной до сотен МГц. Однако есть способ эффективного управления спектром СПР. Он заключается в том, что нелинейный кристалл помещается в оптический резонатор [7], обладающий высоким коэффициентом отражения для бифотонов и высоким коэффициентом пропускания для излучения накачки. Фактически речь идет о параметрическом генераторе света (ПГС) с накачкой существенно ниже порога генерации. Внутри резонатора скорость генерации бифотонов возрастает пропорционально резкости резонатора, если ПГС-однорезонаторный, и квадрату резкости, если ПГС-двухрезонаторный, а спектральная ширина бифотонного поля может быть снижена до величины полосы пропускания резонатора. Именно эти

особенности делают однофотонные и двухфотонные источники на основе явления СПР одними из наиболее перспективных на сегодняшний день [8–12].

В настоящей работе представлены результаты экспериментов по генерации пар ортогонально-поляризованных фотонов в однорезонаторном и двухрезонаторном ПГС, содержащем кристалл бета-бората бария (ВВО – beta barium borate).

## 1. Теория

Рассмотрим основные особенности генерации СПР в резонаторе. При определенной ориентации оптической оси кристалла согласно условиям синхронизма коррелированные фотоны (бифотоны) могут испускаться коллинеарно, в том же направлении, что и излучение накачки, и иметь одинаковые несущие частоты, которые в два раза меньше частоты поля накачки. Вектор состояния бифотонного поля на выходе из кристалла в этом случае можно записать следующим образом [13, 14]:

$$|\psi\rangle = |0\rangle + \int_{-\infty}^{+\infty} d\Omega F(\Omega) |\omega_0 + \Omega\rangle_s |\omega_0 - \Omega\rangle_i, \quad (1)$$

где  $|\Omega\rangle_{s,i}$  – однофотонные состояния мод сигнального ( $s$ ) и холостого ( $i$ ) полей с частотой  $\Omega$ ,  $\omega_0$  – центральная частота рассеянного поля, равная половине частоты поля накачки. Функция  $F(\Omega)$ , называемая спектральной амплитудой бифотона, зависит от спектральных свойств поля накачки, дисперсионных свойств нелинейной среды и типа фазового синхронизма.

Теперь предположим, что нелинейная среда помещается в резонатор, оба зеркала которого являются прозрачными на частоте волны накачки и высокоотражающими на частотах рассеянного света. Для простоты ограничимся рассмотрением одной продольной моды резонатора, частота которой равна  $\omega_0$ , предполагая, что на выходе или внутри резонатора установлен частотный фильтр, полоса пропускания которого много больше спектральной ширины моды, но меньше межмодового расстояния. Рассматривая процесс СПР разумно сразу предположить, что вероятность двухфотонного распада за время жизни фотона в резонаторе мала, что соответствует накачке ПГС существенно ниже порога генерации. Тогда влияние резонатора на процесс СПР приводит к появлению в формуле (1) множителей, учитывающих известные соотношения вход-выход для резонатора [15, 16]:

$$|\psi\rangle = |0\rangle + \int_{-\infty}^{+\infty} d\Omega F(\Omega) D_s(\Omega) D_i(-\Omega) |\omega_0 + \Omega\rangle_s |\omega_0 - \Omega\rangle_i, \quad (2)$$

где  $D(\Omega) \propto \sqrt{\Gamma}(\Omega + i\Gamma/2)^{-1}$  при наличии резонатора и  $D(\Omega) = 1$  в отсутствие резонатора,  $\Gamma$  – спектральная ширина моды резонатора. Наличие или отсутствие резонатора для сигнального и холостого полей, имеющих ортогональную поляризацию в случае СПР типа II, можно контролировать при помощи поляризационного светоделителя, устанавливаемого внутри резонатора.

Амплитуда плотности вероятности зарегистрировать сигнальный и холостой фотоны соответственно в моменты времени  $t_s$  и  $t_i$  на выходе из кристалла (резонатора) вычисляется по формуле:

$$\Phi(t_s, t_i) \equiv \langle t_s | \langle t_i | \Psi \rangle = \int d\Omega e^{-i\Omega(t_i - t_s)} \langle 0 | a_s(\omega_0 + \Omega) a_i(\omega_0 - \Omega) | \psi \rangle, \quad (3)$$

где  $|t\rangle = \int d\Omega e^{i\Omega t} |\Omega\rangle$ . Поскольку спектральная ширина моды резонатора предполагается существенно меньшей спектральной ширины СПР без резонатора,

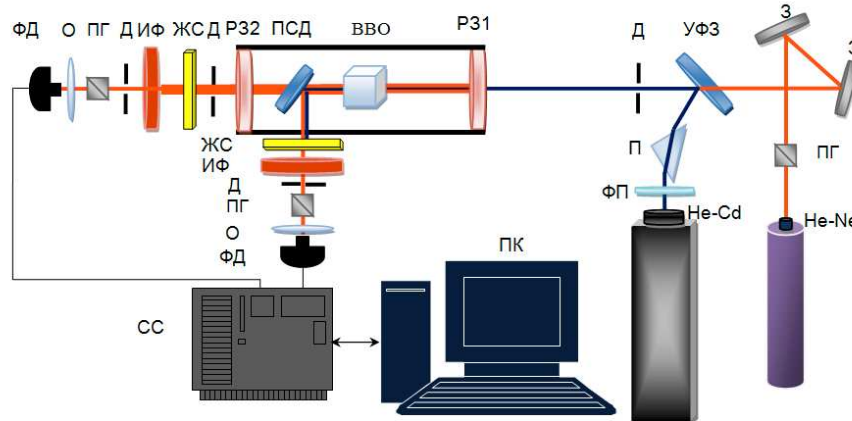


Рис. 1. Блок-схема экспериментальной установки в случае однорезонаторного ПГС. He-Cd – гелий-кадмиевый лазер непрерывного действия; He-Ne – гелий-неоновый лазер непрерывного действия (юстировочный); ФП – фазовая пластина  $\lambda/2$ ; П – дисперсионная призма; З – глухое зеркало; УФЗ – ультрафиолетовое зеркало; Д – диафрагма; Р31 – входное резонаторное зеркало; Р32 – выходное резонаторное зеркало; ВВО – кристалл ВВО; ЖС – желтый стеклянный светофильтр; ИФ – интерференционный светофильтр; ПСД – полупрозрачный поляризационный светоделитель; О – объектив; ПГ – поляризационная призма глана; ФД – лавинный фотодиод; СС – схема совпадений; ПК – персональный компьютер

функцию  $F(\Omega)$  можно считать постоянной в пределах области интегрирования, определяемой функцией  $D(\Omega)$ . В результате формула (3) сводится к фурье-преобразованию произведения  $D_i(\Omega)D_s(-\Omega)$ , что дает

$$\Phi(t_s, t_i) \propto e^{-\Gamma(t_s+t_i)/2} e^{-\Gamma|t_s-t_i|/2}. \quad (4)$$

Зная амплитуду двухфотонного состояния, можно вычислить амплитуду  $F(t)$  однофотонного волнового пакета  $\int F(t)|t\rangle dt$  ( $\int |F(t)|^2 dt = 1$ ), которая получается в результате детектирования одного из коррелированных фотонов в некоторый момент времени. В случае двухрезонаторного ПГС второй фотон имеет вид симметричного биэкспоненциального импульса, максимум которого приходится на момент детектирования, а полуширина определяется временем жизни фотона в резонаторе [9]. В случае однорезонаторного ПГС второй фотон будет иметь вид одностороннего экспоненциального импульса [10]. При этом если резонанс имеет место для поля, соответствующего детектируемому фотону, то амплитуда второго фотона получается возрастающей во времени и достигающей максимального значения к моменту детектирования.

## 2. Однорезонаторный параметрический генератор света

Блок-схема установки однорезонаторного ПГС приведена на рис. 1. Непрерывное излучение гелий-кадмиевого лазера на длине волны  $\lambda = 325$  нм направлялось через дисперсионную призму П (для пространственного отсеечения некогерентного фона лазера), ультрафиолетовое зеркало УФЗ и диафрагму Д на нелинейный кристалл ВВО длиной 1 см, вырезанный под частотно-вырожденный коллинеарный режим с синхронизмом типа II. На кристалл было нанесено просветляющее покрытие. Генерация бифотонов происходила на длине волны  $\lambda = 650$  нм в направлении излучения накачки. Синхронизм типа II подразумевает, что фотон накачки

в нелинейном кристалле является необыкновенным, а рожденные в процессе СПР сигнальный и холостой фотоны – обыкновенным и необыкновенным соответственно. Нелинейный кристалл был помещен в оптический резонатор, включающий в себя зеркала Р31 и Р32, имеющие низкие коэффициенты отражения для излучения накачки (15% для входного зеркала и 10% для выходного) и высокие коэффициенты отражения для бифотонного излучения (99.8% для входного зеркала и 97.6% для выходного). Длина резонатора в данном эксперименте составляла порядка 30 см, что соответствует времени обхода резонатора приблизительно 2 нс. Зеркала резонатора были жестко закреплены друг относительно друга на конструкции, подобной тем, что используются в лазерах. Для юстировки зеркал и регистрирующей оптической части установки использовался гелий-неоновый лазер. Излучение накачки и холостые фотоны выводились из резонатора с помощью поляризационного светоделителя ПСД. Таким образом, сигнальные и холостые фотоны разделялись в два канала по поляризации. Излучение накачки в каждом канале гасилось желтым светофильтром ЖС-11, а с помощью селективного интерференционного светофильтра (ИФ) с центром полосы  $\lambda = 650$  нм из спектра СПР вырезалась полоса  $\Delta\lambda = 10$  нм (фильтр также отсекал по спектру паразитные засветки). Бифотонное излучение регистрировалось в схеме интерферометра Брауна – Твисса. В каждом канале фотоны проходили через диафрагму Д, выделяющую пространственные моды (для гашения паразитных засветок) и с помощью объективов О фокусировались на лавинные фотодетекторы ФД (SPCM Perkin Elmer AQR-14FC) с низким темновым шумом около 100 Гц. С фотодетекторов сигнал поступал на комплекс регистрирующей аппаратуры, включающей в себя счетчик импульсов, электрическую наносекундную линию задержки, схему совпадений с временем разрешения 3 нс, и персональный компьютер ПК, отображающий результаты измерений и управляющий комплексом регистрирующей аппаратуры. Каждое измерение счета совпадений являлось результатом накопления за 0.1 с и усреднения по 200 измерениям, так что погрешность измерений не превышала 10%.

Основными величинами, характеризующими бифотонное поле, являются спектр бифотонов (зависимость интенсивности излучения от его частоты) и корреляционная функция второго порядка (зависимость счета совпадений от временной задержки между сигнальным и холостым фотонами), которая в наибольшей мере несет информацию о характере квантовой корреляции (между сигнальным и холостым фотонами) в бифотонном излучении. В экспериментах с обычным СПР (без резонатора) ширина спектра лежит в интервале от десятков до единиц нм, а ширина корреляционной функции второго порядка лежит в области сотен фс. Используемая в нашем эксперименте электрическая линия задержки позволяет менять задержку между сигнальным и холостым фотонами дискретно с шагом 1 нс, что более чем на три порядка больше ширины корреляционной функции второго порядка. Таким образом, в данном случае форму этой функции увидеть невозможно, а ширина пика совпадений будет определяться временем разрешения электрической схемы совпадений, то есть будет составлять порядка 3 нс. Данное утверждение экспериментально продемонстрировано на рис. 2, а.

В случае однорезонаторного ПГС оптический резонатор усиливал лишь сигнальное поле, а холостые фотоны выходили через поляризационный светоделитель. При помещении квадратично нелинейного кристалла в оптический резонатор происходит перераспределение вероятности рождения фотонов из одних частотных мод в другие, то есть рождаются только такие сигнальные фотоны, частоты которых принадлежат набору резонансных частот оптического резонатора. В результате спектр СПР превращается в совокупность относительно узких линий, соответ-

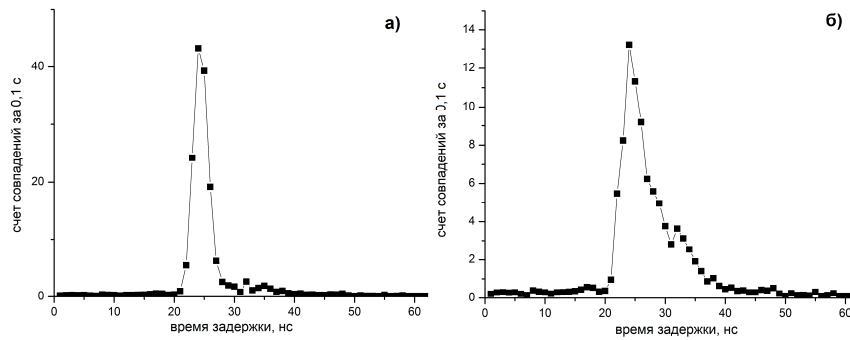


Рис. 2. Зависимость счета совместных совпадений от временной задержки между сигнальным и холостым каналом: *а)* в отсутствие резонатора; *б)* в присутствии резонатора

ствующих линиям резонатора, а корреляционная функция второго порядка уширяется настолько, что ее можно измерить с помощью недорогих схем совпадений с низким временем разрешения. С другой стороны, так как спектральная амплитуда бифотона модулируется в соответствии с собственными частотами резонатора, корреляционная функция второго порядка также оказывается промодулированной с периодом модуляции, равным времени обхода резонатора. В нашем случае эта величина составляет 2 нс, что меньше времени разрешения схемы совпадений (3 нс). На рис. 2, *б* показаны результаты измерений корреляционной функции второго порядка. Ширина корреляционной функции составляет 12 нс. «Пиковая» структура корреляционной функции не разрешается, так как расстояние между пиками меньше времени разрешения схемы совпадений. Корреляционная функция имеет асимметричную форму, согласующуюся с теорией, а достаточно быстрый экспоненциальный спад обусловлен высокими потерями на поляризационном светоделителе (порядка 16% за один проход).

### 3. Двухрезонаторный параметрический генератор света

Блок-схема установки двухрезонаторного ПГС изображена на рис. 3. Данная схема отличается от предыдущей тем, что здесь используется неполяризационный светоделитель СД, который установлен не внутри резонатора, а снаружи. Таким образом, резонатор воздействует на холостые и сигнальные фотоны одновременно, то есть имеет место случай двойного резонанса. Однако реализация двойного резонанса в эксперименте является задачей более сложной, чем одинарного. Дело в том, что двойной резонанс достигается только тогда, когда моды сигнальных и холостых фотонов одновременно удовлетворяют условию частотного синхронизма, что, вообще говоря, требует стабилизации резонатора. В нашем случае мы имели зеркала с высокими коэффициентами отражения и кристалл с большим коэффициентом пропускания для бифотонов, так что ширина мод резонатора составляла сотни МГц. Так как длина резонатора в отсутствие стабилизации постоянно меняется вследствие температурных и других колебаний (можно сказать, что резонатор «дышит»), положение мод резонатора далеко не всегда удовлетворяет условию частотного синхронизма, так что двойной резонанс не является устойчивым.

Результат эксперимента изображен на рис. 4. Ширина корреляционной функции здесь составляет порядка 25 нс, что при данной длине резонатора (25 см) говорит о его достаточно высокой добротности (ширина корреляционной функции соответствует среднему времени жизни фотона в резонаторе). Кроме того, при помещении нелинейного кристалла в резонатор наблюдался рост скорости генерации бифотонов (примерно в 4 раза), который, следуя теории, пропорционален

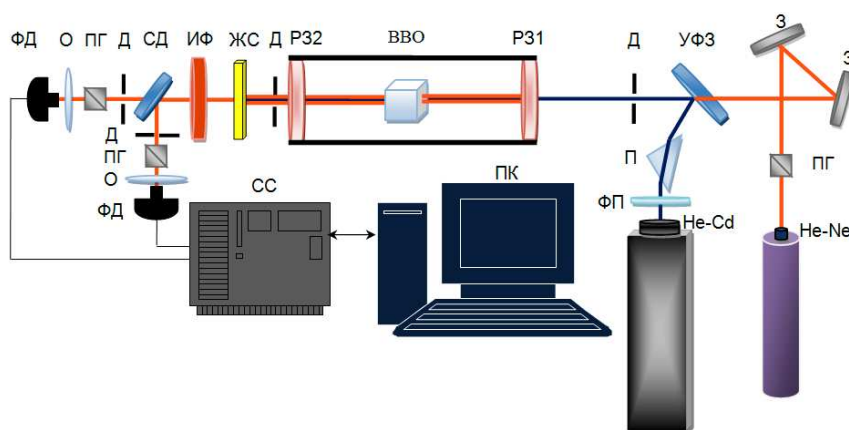


Рис. 3. Блок-схема экспериментальной установки в случае двухрезонаторного ПГС (см. пояснения к рис. 1)

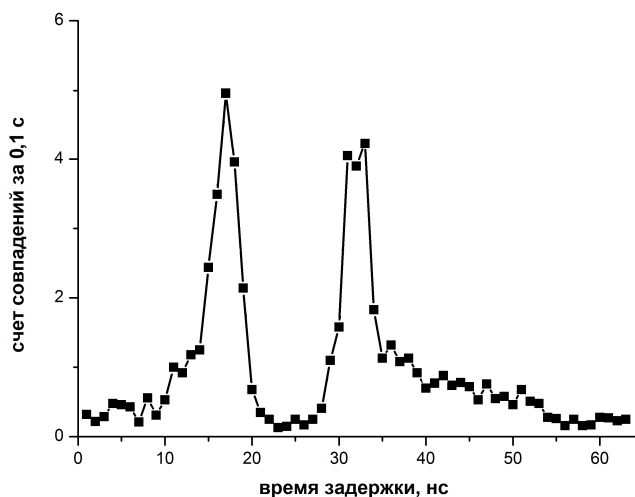


Рис. 4. Зависимость счета совпадения от временной задержки в одном из каналов для случая двухрезонаторного ПГС

квадрату резкости резонатора. Корреляционная функция получается симметричной, как и должно быть, однако имеет «провал», положение которого соответствует пику совпадений в отсутствие резонатора. Анализ полученной формы корреляционной функции требует проведения дополнительных исследований.

### Заключение

Поставлены эксперименты по генерации пар ортогонально-поляризованных фотонов в нелинейном кристалле ВВО, помещенном в оптический резонатор. Измерены корреляционные функции второго порядка для случаев однорезонаторного и двухрезонаторного ПГС, ширины которых согласуются с теоретическими расчетами и говорят о том, что широкий спектр СПР был преобразован в набор относительно узких спектральных линий (порядка сотен МГц) с более высокой по сравнению с обычным СПР яркостью.

Работа выполнена при финансовой поддержке Российского фонда фундаментальных исследований (проекты № 09-02-00206а, 08-02-00032а, 10-02-00137а, 10-02-90000\_Бел-а), Программы Президиума РАН «Квантовая физика конденсированных сред», гранта президента РФ НШ-2965.2008.2 и федеральной целевой программы «Научные и научно-педагогические кадры инновационной России» на 2009–2013 годы (ГК № 02.740.11.0428).

### Summary

*I.Z. Latypov, A.V. Shkalikov, A.A. Kalinkin, A.A. Kalachev, V.V. Samartsev.* Generation of Pairs of Orthogonally Polarized Photons during Spontaneous Parametric Downconversion in a Cavity.

Correlated pairs of the narrow-band orthogonally polarized photons at the wavelength  $\lambda = 650$  nm are generated during spontaneous parametric downconversion of a He-Cd laser radiation in beta barium borate crystal placed in an optical cavity. The second-order correlation function of the biphoton field is investigated both theoretically and experimentally for a single- and double-cavity parametric light oscillator.

**Key words:** spontaneous parametric downconversion, cavity, biphoton, photon.

### Литература

1. *Gisin N., Ribordy G., Tittel W., Zbinden H.* Quantum cryptography // *Rev. Mod. Phys.* – 2002. – V. 74. – P. 145–195.
2. *Kok P., Munro W.J., Nemoto K., Ralph T.C., Dowling J.P., Milburn G.J.* Linear optical quantum computing with photonic qubits // *Rev. Mod. Phys.* – 2007. – V. 79. – P. 135–174.
3. *Клышко Д.Н.* Фотоны и нелинейная оптика. – М.: Наука, 1980. – 256 с.
4. *Клышко Д.Н.* Об использовании вакуумных флуктуаций в качестве репера яркости света // *Квантовая электроника.* – 1977. – Т. 4, № 5. – С. 1056–1062.
5. *Hong C.K., Mandel L.* Experimental realization of a localized one-photon state // *Phys. Rev. Lett.* – 1986. – V. 56. – P. 58–60.
6. *U'Ren A.B., Silberhorn C., Banaszek K., Walmsley I.A., Erdmann R., Grice W.P., Raymer M.G.* Generation of Pure-State Single-Photon Wavepackets by Conditional Preparation Based on Spontaneous Parametric Downconversion // *Laser Phys.* – 2005. – V. 15. – P. 146–161.
7. *Lu Y.J., Ou Z.Y.* Optical parametric oscillator far below threshold: Experiment versus theory // *Phys. Rev. A.* – 2000. – V. 62. – P. 033804-1–033804-11.
8. *Kuklewicz C.E., Wong F.N.C., Shapiro J.H.* Time-Bin-Modulated Biphotons from Cavity-Enhanced Down-Conversion // *Phys. Rev. Lett.* – 2006. – V. 97.– P. 223601-1–223601-4.
9. *Neergaard-Nielsen J.S., Melholt Nielsen B., Takahashi H., Vistnes A.I., Polzik E.S.* High purity bright single photon source // *Opt. Express.* – 2007. – V. 15.– P. 7940-7949.
10. *Scholz M., Wolfgramm F., Herzog U., Benson O.* Narrow-band single photons from a single-resonant optical parametric oscillator far below threshold // *Appl. Phys. Lett.* – 2007. – V. 91. – P. 191104-1–191104-3.
11. *Bao X.-H., Qian Y., Yang J., Zhang H., Chen Z.-B., Yang T., Pan J.-W.* Generation of Narrow-Band Polarization-Entangled Photon Pairs for Atomic Quantum Memories // *Phys. Rev. Lett.* – 2008. – V. 101. – P. 190501-1–190501-4.
12. *Melholt Nielsen B., Neergaard-Nielsen J.S., Polzik E.S.* Time gating of heralded single photons for atomic memories // *Opt. Lett.* – 2009. – V. 34. – P. 3872–3874.

13. *Belinsky A.V., Klyshko D.N.* Two-Photon Wave Packets // *Laser Phys.* – 1994. – V. 4. – P. 663–689.
14. *Rubin M.H., Klyshko D.N., Shih Y.H., Sergienko A.V.* Theory of two-photon entanglement in type-II optical parametric down-conversion // *Phys. Rev. A.* – 1994. – V. 50. – P. 5122–5133.
15. *Collett M.J., Gardiner C.W.* Squeezing of intracavity and traveling-wave light fields produced in parametric amplification // *Phys. Rev. A.* – 1984. – V. 30. – P. 1386–1391.
16. *Collett M.J., Gardiner C.W.* Input and output in damped quantum systems: Quantum stochastic differential equations and the master equation // *Phys. Rev. A.* – 1985. – V. 31. – P. 3761–3774.

Поступила в редакцию  
01.02.10

---

**Латыпов Ильнур Зиннурович** – аспирант Казанского физико-технического института им. Е.К. Завойского КазНЦ РАН.

E-mail: *bibidey@mail.ru*

**Шкаликов Андрей Викторович** – кандидат физико-математических наук, научный сотрудник лаборатории нелинейной оптики Казанского физико-технического института им. Е.К. Завойского КазНЦ РАН.

E-mail: *andrei\_vs@rambler.ru*

**Калинкин Александр Александрович** – кандидат физико-математических наук, старший научный сотрудник Казанского физико-технического института им. Е.К. Завойского КазНЦ РАН.

E-mail: *kalinkin@kfti.knc.ru*

**Калачёв Алексей Алексеевич** – кандидат физико-математических наук, доцент кафедры оптики и нанофотоники Казанского (Приволжского) федерального университета, старший научный сотрудник Казанского физико-технического института им. Е.К. Завойского КазНЦ РАН.

E-mail: *kalachev@kfti.knc.ru*

**Самарцев Виталий Владимирович** – доктор физико-математических наук, профессор кафедры оптики и нанофотоники Казанского (Приволжского) федерального университета, заведующий лабораторией нелинейной оптики Казанского физико-технического института им. Е.К. Завойского КазНЦ РАН.

E-mail: *samartsev@kfti.knc.ru*