

УДК 532.529.6

РАСЧЕТ ХАРАКТЕРИСТИК ТОНКОСТЕННОГО ПРОБООТБОРНИКА ПРИ БОЛЬШИХ ЗНАЧЕНИЯХ ОТНОШЕНИЯ СКОРОСТЕЙ ВЕТРА И АСПИРАЦИИ

А.К. Гильфанов

Аннотация

Рассмотрена задача об аспирации аэрозоля в тонкостенную трубку из высокоскоростного потока. Поле течения несущей среды найдено на основе метода граничных элементов и метода конечных объемов для моделей потенциального и вязкого течений несжимаемой жидкости соответственно. Исследовано поведение коэффициента аспирации при высоких значениях отношения скоростей ветра и аспирации. Построены кривые зависимости коэффициента аспирации от числа Стокса и от отношения скоростей. Дано сравнение рассчитанных кривых с экспериментальными результатами и приближенными формулами.

Ключевые слова: пробоотбор аэрозоля, коэффициент аспирации.

Введение

Для определения концентрации аэрозольных частиц в воздушной среде широко применяются пробоотборники – устройства для отбора проб аэрозоля. Отбор аэрозольных проб часто осуществляется из движущегося воздуха (отбор в атмосфере в условиях сильных ветровых потоков) в неизокинетических условиях, когда концентрация частиц внутри пробоотборника может заметно отличаться от концентрации частиц в изучаемом аэрозоле. Для коррекции искажений в теории пробоотбора аэрозолей вводится коэффициент аспирации A , представляющий собой отношение средней концентрации в пробоотборнике к счетной концентрации в невозмущенной среде. Обзор теоретических и экспериментальных работ, посвященных определению коэффициента аспирации для различных типов пробоотборников и условий пробоотбора, содержится в монографии [1].

Наиболее изученными в настоящее время являются пробоотборники в виде тонкостенной трубки, осуществляющей пробоотбор из движущегося газа. Обзор экспериментальных исследований аспирации в трубку приводится в работах [1, 2]. В работе [3] коэффициент аспирации для тонкостенной трубки рассчитывался в приближении осесимметричного потенциального течения несущей среды на основе численного решения уравнения для функции тока методом конечных разностей. Потенциальная модель поля течения несущей среды была использована в [4] для приближенного расчета коэффициента аспирации в трубку на основе решения линейаризованных уравнений движения частиц, пригодных или для больших или для малых чисел Стокса. Решение задачи аспирации аэрозоля в трубку в приближении вязкого течения было получено в [5–8].

В настоящей работе описывается математическая модель и приводятся результаты исследования поведения коэффициента аспирации тонкостенной трубки для случая, когда отношение R_a скорости ветра к скорости аспирации может достигать больших значений. Такая ситуация реализуется при очень высоких скоростях

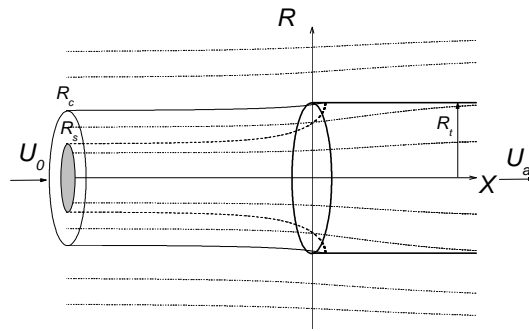


Рис. 1. Схема течения аэрозоля при аспирации в трубку при $R_a > 1$

ветра (пробоотбор в атмосфере) или низких значениях скорости аспирации. Поведение коэффициента A в области больших значений R_a недостаточно изучено. В работе [9] экспериментально исследовался пробоотбор в трубку при $R_a > 1$, вплоть до значений $R_a = 50$, и было показано, что зависимость коэффициента аспирации от R_a имеет нелинейный характер при больших R_a . Коэффициент аспирации в трубку в рамках модели осесимметричного потенциального течения при высоких значениях отношения R_a скоростей ветра и аспирации рассчитывался в [10]. В настоящей статье для описания поля течения несущей среды используются модели потенциального и вязкого течений несжимаемой жидкости.

1. Постановка задачи

Рассматривается течение аэрозоля при аспирации в тонкостенную трубку кругового сечения радиуса R_t (рис. 1). Вдали от пробоотборника несущая среда движется равномерно со скоростью U_0 . Направление вектора скорости ветра U_0 совпадает с осью трубки и направлением скорости аспирации U_a . Введем безразмерный параметр $R_a = U_0/U_a$. Осевая симметрия позволяет рассматривать задачу в цилиндрической системе координат (X, R) в меридиональной плоскости. Осевая координата X направлена вдоль оси пробоотборной трубки. Пусть R_s и R_c – ординаты разделительной линии тока и предельной траектории в меридиональной плоскости вдали от пробоотборника. Разделительная линия тока определяет области течения воздуха, попадающего и не попадающего в пробоотборник. Предельной будем называть траекторию, разделяющую дисперсную фазу на потоки аспирируемых частиц и частиц, проходящих мимо пробоотборника. Используя условие баланса массы для несущей фазы, величину R_s можно выразить как $R_s = R_t \sqrt{U_a/U_0} = R_t/\sqrt{R_a}$.

В предположение об однородности параметров невозмущенного потока задача вычисления коэффициента аспирации сводится к нахождению в меридиональной плоскости предельной траектории, ордината R_c которой позволяет вычислить коэффициент аспирации A по формуле

$$A = R_c^2/R_s^2 = R_c^2 R_a/R_t^2. \quad (1)$$

При малых концентрациях частиц задача моделирования течения аэрозоля сводится к двум отдельным: определению поля скоростей несущей среды и расчету траекторий в найденном поле скоростей. В пренебрежении всеми силами, кроме аэродинамического сопротивления, представим систему уравнений, описывающих движение аэрозольной частицы в цилиндрических координатах, в безразмерном

виде

$$\frac{dv_x}{dt} = \frac{u_x - v_x}{St}, \quad \frac{dv_r}{dt} = \frac{u_r - v_r}{St}, \quad \frac{dx}{dt} = v_x, \quad \frac{dr}{dt} = v_r, \quad (2)$$

где v_x , v_r и u_x , u_r – компоненты скоростей частицы и несущей среды, x , r – координаты частицы, $St = d^2\rho U_0/18\mu d$ – число Стокса, d и ρ – диаметр и плотность частицы, μ – коэффициент динамической вязкости среды, $D = 2R_t$. Радиус трубки R_t и скорость несущей среды U_0 выбираются в качестве масштаба для безразмерных координат и скоростей.

При скоростях, характерных для аспирации аэрозоля в типичных условиях, сжимаемостью воздуха можно пренебречь. Пусть движение несущей среды представляет собой осесимметричное потенциальное течение несжимаемой жидкости. Введем функцию тока $\psi_p(x, r)$, удовлетворяющую уравнению

$$\frac{\partial^2 \psi_p}{\partial x^2} + \frac{\partial^2 \psi_p}{\partial r^2} - \frac{1}{r} \frac{\partial \psi_p}{\partial r} = 0. \quad (3)$$

Тогда безразмерные составляющие u_x , u_r скорости газа в меридиональной плоскости (x, r) определяются по формулам

$$u_x = \frac{1}{r} \frac{\partial \psi_p}{\partial r}, \quad u_r = -\frac{1}{r} \frac{\partial \psi_p}{\partial x}.$$

Функция $\psi_p(x, r)$ ищется в виде суммы двух функций

$$\psi_p(x, r) = \frac{1}{2} R_a r^2 + (1 - R_a) \psi_s(x, r), \quad (4)$$

где $\psi_s(x, r)$ – функция тока течения, создаваемого аспирацией газа из неподвижной среды вдали от трубки при единичной скорости внутри трубки на значительном удалении от входного отверстия. Функция $\psi_s(x, r)$ удовлетворяет уравнению (3) и граничным условиям

$$\psi_s(x, 0) = 0, \quad -\infty < x < +\infty, \quad (5)$$

$$\psi_s(x, 1) = \frac{1}{2}, \quad 0 < x < +\infty. \quad (6)$$

Течение газа, определяемое функцией $\psi_s(x, r)$, формируется распределенными кольцевыми вихрями интенсивности $\gamma(\xi)$ на поверхности трубки (ξ – абсцисса положения кольца). В этом случае функция $\psi_s(x, r)$ может быть выражена в виде [11]

$$\psi_s(x, r) = \frac{\sqrt{r}}{2\pi} \int_0^\infty \gamma(\xi) G(x - \xi, r) d\xi, \quad (7)$$

где $G(x, r) = (2/k - k)K(k) - 2E(k)/k$, $k = 2\sqrt{r/[x^2 + (r+1)^2]}$, $K(k)$ и $E(k)$ – эллиптические интегралы первого и второго рода, которые нами находятся численно. Из условия (6) получается интегральное уравнение для определения $\gamma(\xi)$

$$\frac{1}{2\pi} \int_0^\infty \gamma(\xi) G(x - \xi, 1) d\xi = \frac{1}{2}. \quad (8)$$

Уравнение (8) решается численно методом граничных элементов. После нахождения $\gamma(\xi)$ поле скоростей (u_x, u_r) определяется дифференцированием функции (4).

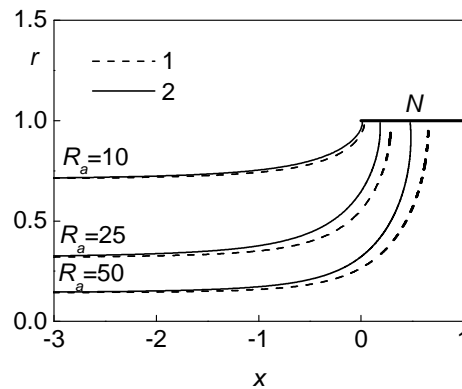


Рис. 2. Разделительные линии тока при различных R_a : 1 – модель потенциального течения, 2 – модель вязкого течения

В приближении осесимметричного ламинарного течения несжимаемого газа описывается двумерными уравнениями Навье – Стокса. В качестве расчетной области выбирается прямоугольная область в верхней части меридиональной плоскости. На левой и верхней границах расчетной области задается скорость невозмущенного внешнего потока. На правой границе выше трубки давление полагается равным нулю. В выходном сечении трубки задано параболическое распределение скорости по высоте, соответствующее развитому вязкому течению в канале круглого сечения со средней скоростью равной скорости аспирации. На внешней стенке и поверхности трубки принимаются условия прилипания, а на нижней границе расчетной области – условия симметрии.

2. Результаты расчетов

Поле скоростей несущей среды в приближении вязкого течения несжимаемой жидкости рассчитывалось на основе численного решения уравнений Навье – Стокса методом конечных объемов с помощью программы FLUENT. При численном интегрировании уравнений движения частиц (2) значения составляющих скорости газа находились интерполированием в поле (u_x, u_r) , найденном из решения уравнений Навье – Стокса. Вдали от трубки скорость частиц полагалась равной скорости газа.

В результате решения уравнений (2) находилась предельная траектория, разделяющая поток частиц на аспирируемые и проходящие мимо пробоотборника. Значение $r_c = R_c/R_t$ начальной радиальной координаты предельной траектории позволяет найти коэффициент аспирации по формуле $A = r_c^2 R_a$.

Проведены исследования задачи аспирации в трубку с $R_t = 0.005$ м при скорости ветра $U_0 = 1$ м/с. Скорость аспирации изменялась в диапазоне $U_0 \in [0.02, 0.5]$ м/с. Соответствующее число Рейнольдса газового потока оказывается меньше 600, что обеспечивает ламинарный режим течения. Размеры расчетной области выбираются достаточно большие, чтобы дальнейшее увеличение области не влияло на решение. Сеточное разбиение расчетной области обеспечивает сходимость численного решения с точностью до величины 10^{-9} .

На рис. 2 показаны разделительные линии тока газа, рассчитанные в рамках двух моделей течения несущей среды при различных значениях R_a . В целом различие разделительных линий тока незначительно и становится заметным при больших R_a . При $R_a > 1$ точка N разделения аспирируемого и уходящего мимо пробоотборника потоков располагается с внутренней стороны трубки. С увеличе-

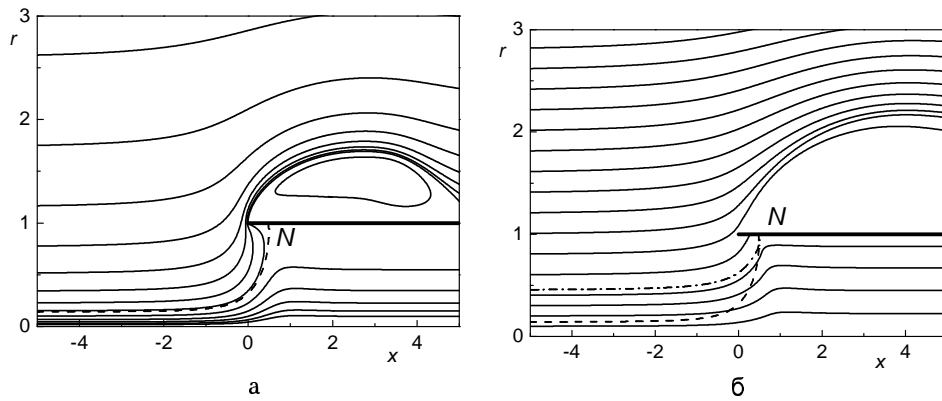


Рис. 3. Линии тока (а) и траектории частиц (б) при $R_a = 50$ и $St = 0.5$ (штриховые линии – разделительные линии тока несущей среды, штрих-пунктирная кривая – предельная траектория)

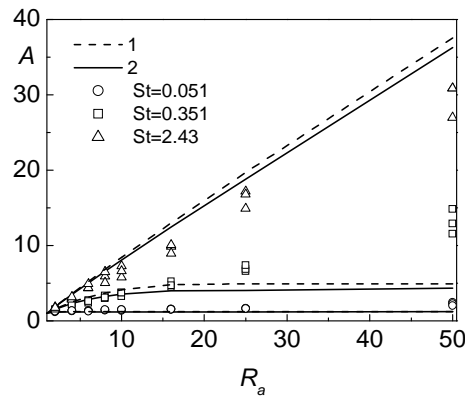


Рис. 4. Зависимость $A(R_a)$ при различных числах Стокса: 1 – модель потенциального течения, 2 – модель вязкого течения

нием R_a точка N удаляется от края внутрь трубки. При этом внутри трубки образуется возвратное течение, которое оказывает заметное влияние на процесс аспирации частиц при больших R_a .

Для учета влияния возвратного течения в качестве предельной выбирается траектория, попадающая в точку разделения газового потока N (рис. 3). Отметим также, что при $R_a > 1$ на внешней стенке трубки образуется вихревое течение.

Результаты параметрических расчетов коэффициента аспирации показаны на рис. 4–6. На рис. 4 приведены зависимости $A(R_a)$ для водяных капель с диаметрами $d = 13, 34, 89.5$ мкм ($St = 0.051, 0.351, 2.43$). Выбранные значения диаметров капель соответствуют эксперименту [9], результаты которого обозначены символами ($\circ, \square, \triangle$). Расчетные кривые $A(R_a)$, полученные в рамках двух моделей, близки друг к другу, то есть учет вязкости не приводит к заметному уточнению значений коэффициента аспирации. Наблюдается также удовлетворительное согласие расчетных и экспериментальных данных при $St = 0.051$ и 2.43 . Для промежуточного значения $St = 0.351$ теоретические кривые оказываются намного ниже экспериментальных значений при увеличении R_a .

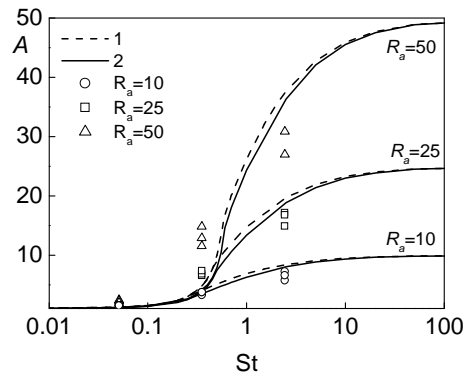


Рис. 5. Зависимость $A(St)$ при различных R_a : 1 – модель потенциального течения, 2 – модель вязкого течения

Табл. 1

$A = 1 + \beta(R_a - 1)$	Параметр β	Работа
A_1	$1 - \frac{1}{1 + (2 + 0.62/R_a)St}$	Беляев – Левин (1974) [12]
A_2	$1 - \frac{1}{1 + St/(1 + 0.418/St)}$	Zhang, Liu (1989) [13]
A_3	$1 - \frac{1}{1 + (2 + 0.62/R_a - 0.9R_a^{0.1})St}$	Paik, Vincent (2002) [9]

Зависимости $A(St)$ при некоторых R_a даны на рис. 5. В целом расчетные и экспериментальные данные лучше согласуются при меньших R_a .

Представляется интересным сравнить результаты расчетов зависимостей $A(St)$ в области больших R_a с известными приближенными формулами для коэффициента аспирации тонкостенных пробоотборников. К настоящему времени предложены несколько формул для зависимости коэффициента аспирации от числа Стокса St и параметра R_a , рекомендуемых для применения в области $R_a > 1$. Все формулы имеют общий вид

$$A = 1 + \beta(R_a - 1). \tag{9}$$

В табл. 1 приведены выражения для параметра β , предлагаемые в различных работах.

Наиболее известная формула Беляева – Левина [12] хорошо описывает коэффициент аспирации в диапазоне $0.18 < R_a < 6$. В [9] было показано, что формула Беляева – Левина дает завышенные значения коэффициента аспирации при больших значениях R_a . На рис. 6 дается сравнение приближенных зависимостей коэффициента A , заданных в табл. 1, и зависимости $A(St)$, полученной в рамках вязкой модели течения, при $R_a = 50$. Наиболее близкими к результатам численной модели оказываются значения A , полученные по формулам для A_2 и A_3 . Значения коэффициента аспирации по формуле Беляева – Левина оказываются завышенными. При меньших R_a значения коэффициента аспирации, найденные по формулам и из численной модели, сближаются. Таким образом, формулы из работ [9, 13] удовлетворительно описывают коэффициент аспирации в области больших значений R_a .

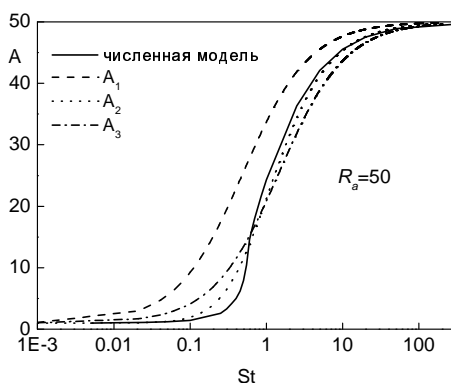


Рис. 6. Сравнения зависимостей $A(St)$ при $R_a = 50$, полученных по приближенным формулам из табл. 1

Заключение

Развита математическая модель и проведены численные исследования коэффициента аспирации аэрозоля в тонкостенную трубку из движущегося газа при высоких значениях отношения скоростей ветра и аспирации. Получено удовлетворительное согласие расчетных данных с экспериментальными данными и приближенными формулами.

Автор выражает благодарность за оказанную помощь научному руководителю профессору Зарипову Шамилю Хузеевичу и профессору Маклакову Дмитрию Владимировичу.

Работа выполнена при финансовой поддержке РФФИ (проект № 07-07-00183).

Summary

A.K. Gilfanov. The Calculation of Thin-Walled Sampler Performance in the Case of High Ratio of Wind and Aspiration Velocities.

The problem of aerosol sampling from a high-speed flow into a thin-walled tube is considered. The velocity field of air flow is found using Boundary Element and Finite Volume methods within the potential and viscous flow of incompressible fluid models. The aspiration efficiency in the case of high ratio of wind and sampling velocities is studied. Curves of dependence of the aspiration efficiency on the Stokes number and velocities ratio are plotted. The comparison with experimental results and approximate formulas is given.

Key words: aerosol sampling, aspiration efficiency.

Литература

1. *Vincent J.* Aerosol sampling: science, standards, instrumentation and applications. – John Wiley&Sons, 2007. – 616 p.
2. *Grinshpun S., Lipatov G.N., Sutugin A.G.* Sampling errors in cylindrical nozzles // Aerosol Sci. Techn. – 1990. – V. 12. – P. 716–740.
3. *Vitols V.* Theoretical limits of errors due to anisokinetic sampling of particulate matter // J. Air Pollution Control Association. – 1966. – V. 16, No 2. – P. 79–84.
4. *Волощук В.М.* Введение в гидродинамику грубодисперсных аэрозолей. – Л.: Гидрометеиздат, 1971. – 208 с.

5. *Rader D.J., Marple V.A.* A study of the effects of anisokinetics sampling // *Aerosol Sci. Techn.* – 1988. – V. 8. – P. 283–299.
6. *Liu B.Y.H., Zhang Z.Q., Kuehn T.H.* A numerical study of inertial errors in anisokinetic sampling // *J. Aerosol Sci.* – 1989. – V. 20, No 3. – P. 367–380.
7. *Medvedev A.A.* Numerical study of aerosol particle sampling from a low-speed flow // *Atmospheric and Oceanic Optics.* – 2002. – V. 15, No 8. – P. 663–666.
8. *Kramer M., Afshine A.* Sampling characteristics of inlets operated at low U/U_0 ratios: new insights from computational fluids dynamics (CFX) modelling // *J. Aerosol Sci.* – 2004. – V. 35. – P. 683–694.
9. *Paik, S., Vincent, J.H.* Aspiration efficiency for thin-walled nozzles facing the wind and for high velocity ratios // *J. Aerosol Sci.* – 2002. – V. 33. – P. 705–720.
10. *Dunnnett S.J.* A numerical study of the aspiration efficiency of a thin-walled sampler facing the wind for high velocity ratios // *J. Aerosol Sci.* – 2005. – V. 36. – P. 111–121.
11. *Batchelor G.K., F.R.S.* An introduction to fluid dynamics. – Cambridge: Cambridge Univ. Press, 2000. – 631 p.
12. *Беляев С.П., Левин Л.М.* Корректирование ошибок отбора проб аэрозолей // *Изв. АН СССР. Физика атмосферы и океана.* – 1974. – Т. 10, № 5. – С. 512–518.
13. *Zhang Z.Q., Liu B.Y.H.* On the empirical fitting equations for aspiration coefficients for thin-walled sampling probes // *J. Aerosol Sci.* – 1989. – V. 20. – P. 713–720.

Поступила в редакцию
06.10.08

Гильфанов Артур Камилевич – аспирант НИИ математики и механики им. Н.Г. Чеботарева Казанского государственного университета.
E-mail: artur.gilfanov@ksu.ru