

МИНИСТЕРСТВО ОБРАЗОВАНИЯ И НАУКИ РОССИЙСКОЙ ФЕДЕРАЦИИ  
Набережночелнинский институт (филиал) федерального государственного автономного  
образовательного учреждения высшего образования  
«Казанский (Приволжский) федеральный университет»  
ИНЖЕНЕРНО-ЭКОНОМИЧЕСКИЙ КОЛЛЕДЖ



Т.И. Бычкова

ПРОГРАММА ДИСЦИПЛИНЫ

ОП.01 «Инженерная графика».

Специальность: 08.02.01 «Строительство и эксплуатация зданий и сооружений»  
Квалификация выпускника: Техник  
Форма обучения: очная  
на базе основного общего образования  
Язык обучения: русский  
Автор: Рзаева Т.В.  
Рецензент: доцент, к.т.н. Феокистова Л.А.

СОГЛАСОВАНО:

Председатель ПЦК «Цикл естественнонаучных дисциплин» Ильин Н.Ю.Максимкина

Протокол заседания ПЦК №13 от «29» июня 2017г.

Учебно-методическая комиссия инженерно-экономического колледжа  
Протокол заседания УМК №1 от «28» августа 2017г.

г. Набережные Челны, 2017

### 1. Место дисциплины в структуре ППСЗ.

Дисциплина ОП.01 «Инженерная графика» является общепрофессиональной дисциплиной по специальности 08.02.01 «Строительство и эксплуатация зданий и сооружений». Дисциплина ОП.01 «Инженерная графика» базируется на курсах геометрии и черчения. Инженерная графика является предшествующей для изучения всех конструкторско-технологических дисциплин.

Осваивается на втором курсе (3 и 4 семестры) по форме обучения на базе основного общего образования.

### 2. Цель изучения дисциплины

Цель изучения дисциплины – умение подбирать строительные конструкции и разрабатывать несложные узлы и детали конструктивных элементов зданий; разработка архитектурно-строительных чертежей с использованием информационных технологий; выполнение несложных расчетов и конструирование строительных конструкций; участие в разработке проекта производства работ с применением информационных технологий.

### 3. Компетенции обучающегося, формируемые в результате освоения дисциплины (модуля)

Содержание дисциплины охватывает круг вопросов, связанных с приобретением теоретических знаний и основных навыков, необходимых современному специалисту. Уровень освоения содержания курса должен позволить обучающимся применять полученные в ходе обучения знания в реальной профессиональной работе.

В результате изучения дисциплины студент должен:

#### *уметь:*

- использовать полученные знания при выполнении конструкторских документов с помощью компьютерной графики;

#### *знать:*

- правила разработки, выполнения оформления и чтения конструкторской документации;
- способы графического представления пространственных образов и схем;
- стандарты единой системы конструкторской документации и системы проектной документации в строительстве;
- правила выполнения архитектурно-строительных чертежей и чертежей строительных конструкций.

В результате освоения дисциплины формируются следующие компетенции:

Коды компетенций	Содержание компетенции
<b>ОК</b>	<b>ОБЩИЕ КОМПЕТЕНЦИИ ВЫПУСКНИКА</b>
<b>ОК 1</b>	Понимать сущность и социальную значимость своей будущей профессии, проявлять к ней устойчивый интерес
<b>ОК 2</b>	Организовывать собственную деятельность, выбирать типовые методы и способы выполнения профессиональных задач, оценивать их эффективность и качество.
<b>ОК 3</b>	Принимать решения в стандартных и нестандартных ситуациях и нести за них ответственность
<b>ОК 4</b>	Осуществлять поиск и использование информации, необходимой для эффективного выполнения профессиональных задач, профессионального и личностного развития.
<b>ОК 5</b>	Использовать информационно-коммуникационные технологии в

	профессиональной деятельности
<b>ОК 6</b>	Работать в коллективе и команде, эффективно общаться с коллегами, руководством, потребителями
<b>ОК 7</b>	Брать на себя ответственность за работу членов команды (подчиненных), результат выполнения заданий
<b>ОК 8</b>	Самостоятельно определять задачи профессионального и личностного развития, заниматься самообразованием, осознанно планировать повышение квалификации.
<b>ОК 9</b>	Ориентироваться в условиях частой смены технологий в профессиональной деятельности
<b>ПК</b>	<b>ПРОФЕССИОНАЛЬНЫЕ КОМПЕТЕНЦИИ ВЫПУСКНИКА</b>
<b>ПК 1.1</b>	Подбирать строительные конструкции и разрабатывать несложные узлы и детали конструктивных элементов зданий.
<b>ПК 1.2</b>	Разрабатывать архитектурно-строительные чертежи с использованием информационных технологий.
<b>ПК 1.3</b>	Выполнять несложные расчеты и конструирование строительных конструкций.
<b>ПК 1.4</b>	Участвовать в разработке проекта производства работ с применением информационных технологий.

#### 4. Структура и содержание дисциплины

##### 4.1. Распределение трудоёмкости дисциплины (в часах) по видам нагрузки обучающегося и по разделам дисциплины

###### 3 семестр

Теоретическое обучение - 16 часов  
 Практические занятия – 32 часов  
 Самостоятельная работа – 23 часов

###### 4 семестр

Теоретическое обучение - 30 часов  
 Практические занятия – 45 часов  
 Самостоятельная работа – 35 часов  
 Общая трудоемкость дисциплины составляет **181** часа.

Форма промежуточной аттестации по дисциплине: дифференцированный зачет в 4 семестре.

№	Раздел дисциплины	Семестр	Неделя	Виды и часы аудиторной работы, их трудоемкость (в часах)		Самостоятельная работа	Текущие формы контроля
				Лекции	Практические занятия		
	Раздел 1.	3					

	«Начертательная геометрия»						
1.1	Введение. ГОСТы ЕСКД.	3	1	2	2	1	Устный опрос. Упражнение №1. Расчетно-графическая работа № 1.
1.2	Методы проецирования. Ортогональные проекции точки, прямой.	3	2-3	4	6	2	Устный опрос. упражнения № 1.
1.3	Линии. Кривые линии.	3	4	2	2	1	упражнения № 2.
1.4	Плоскости. Задание на чертеже.	3	5	2	8	6	Устный опрос. Расчетно-графическая работа № 2, упражнение № 1.
1.5	Поверхности. Способы задания поверхностей.	3	6-7	4	6	6	Устный опрос Расчетно-графическая работа № 3: упражнения № 1 – 4.
1.6	Позиционные задачи.	3	8	2	8	7	Устный опрос. Контрольная работа.
	<b>Итого в третьем семестре</b>			<b>16</b>	<b>32</b>	<b>23</b>	
	<b>Раздел 2.</b> <b>«Инженерная графика»</b>						
2.1	Изображения: виды, разрезы, сечения. ГОСТ 2.305-2008	4	1-2	6	8	6	Устный опрос. Расчетно-графическая работа № 4. Упражнения № 3,4.
2.2	Соединения резьбовые.	4	3	4	4	6	Устный опрос. Упражнения № 1.
2.3	Архитектурно-строительные чертежи. Общие сведения о строительных чертежах.	4	4-5	10	6	8	Устный опрос. Расчетно-графическая работа № 5.
2.4	Архитектурно-строительные чертежи. Чертежи планов, разрезов и фасадов с использованием информационных технологий. Работа помощью компьютерных программ (Autocad).	4	6-7	10	27	15	Устный опрос. Расчетно-графическая работа № 5.
	<b>Итого в четвертом семестре</b>			<b>30</b>	<b>45</b>	<b>35</b>	<b>Дифференцированный зачет</b>
	<b>ИТОГО</b>			<b>46</b>	<b>77</b>	<b>58</b>	

## 4.2. Содержание дисциплины

Наименование разделов и тем	Содержание учебного материала, лабораторные работы и практические занятия, самостоятельная работа обучающихся, курсовая работа (проект) (если предусмотрены)	Объем часов	Уровень освоения
1	2	3	4
Раздел I «Начертательная геометрия». Тема 1.1. Введение. ГОСТы ЕСКД	<b>Содержание учебного материала</b>	5 2	2
	1. Задачи и место дисциплины в подготовке инженеров. История развития начертательной геометрии. Основные термины и обозначения.		
	<b>Практические занятия</b> Предмет, цели и задачи начертательной геометрии. Связь начертательной геометрии и инженерной графики. Основные термины и обозначения. ГОСТы ЕСКД. Конструкторская документация. Единая система конструкторской документации (ЕСКД). Оформление чертежей в соответствии с ЕСКД. Форматы ГОСТ 2.301-68. Масштабы ГОСТ 2.302-68. Линии ГОСТ 2.303-68. Шрифты чертежные ГОСТ 2.304-81. Основные правила нанесения размеров ГОСТ 2.307-68. Основная надпись.	2	3
	<b>Самостоятельная работа обучающихся</b> Изучение нового материала. Изучение нового материала. Расчетно-графическая работа № 1. Титульный лист. Выполнить титульный лист установленного образца чертежным шрифтом №10 типа Б с наклоном примерно 75°. Объем – 1 лист формата А3. Упражнение №1 «Сопряжения» Вычертить изображение технической формы, построив необходимые сопряжения линий. Нанести размеры по ГОСТ 2.307-68.	1	
Тема 1.2. Методы проецирования. Ортогональные проекции точки, прямой и плоскости.	<b>Содержание учебного материала</b>	12 2	2
	1 Центральное проецирование. Параллельное проецирование как частный случай центрального проецирования. Основные свойства центрального и параллельно проецирования. Ортогональное проецирование как частный случай параллельного проецирования, его основные свойства. Прямая. Задание на чертеже. Положение относительно плоскостей проекций. Принадлежность точки прямой. Взаимное положение прямых. Определение видимости на чертеже. Следы прямой.		
	2 Трехкартинный и двухкартинный комплексный чертеж точки, бесосная система. Ортогональные проекции прямой линии. Прямые общего и частного положения.	2	
	<b>Практические занятия</b> Обсуждение предложенных тем.	6	3
<b>Самостоятельная работа обучающихся</b> 1. Упражнение № 1 «Построение третьей проекции точки». Формат А4.	2		
Тема 1.3. Линии. Кривые линии.	<b>Содержание учебного материала</b>	5 2	
	1 Кривые линии. Плоские и пространственные (цилиндрическая винтовая линия) кривые. Задание на чертеже.		
	<b>Практические занятия</b> Образование линий. Их условная классификация. Плоские и пространственные кривые. Винтовые линии. Решение задач.	2	3
<b>Самостоятельная работа обучающихся</b> 1. Построение винтовой линии. 2. Упражнение № 2 «Построение прямых общего и частного положения». Формат А4	1		
Тема 1.4. Плоскости. Задание на чертеже.	<b>Содержание учебного материала</b>	16 2	2
	1 Задание на чертеже. Положение относительно плоскостей проекций. Взаимное положение точек, прямых и плоскостей. Главные линии плоскости (горизонталь, фронталь, профильная линия уровня, линия наибольшего ската). Взаимное положение точки, прямой и плоскости. Принадлежность точки прямой. Конкурирующие точки.		

		Взаимное положение прямых. Ортогональные проекции параллельных, пересекающихся и скрещивающихся прямых. Проекция прямого угла. Принадлежность точки плоскости.		
		<b>Практические занятия</b> Ортогональные проекции плоскости. Плоскости общего и частного положения. Главные линии плоскости.	8	3
		<b>Самостоятельная работа обучающихся</b> 1. Упражнение № 1 «Построение плоскостей общего и частного положения». Формат А4. 2. Расчетно-графическая работа № 2, «Определение взаимного положения прямой и плоскости». Формат А3.	6	
<b>Тема 1.5.</b> <b>Поверхности.</b> <b>Способы задания поверхностей.</b>	<b>Содержание учебного материала</b>		<b>16</b>	
	1	Поверхности. Способы задания поверхностей. Понятия и определения (очерк, определитель). Задание на чертеже. Классификация поверхностей. Линейчатые развертываемые поверхности с одной направляющей (гранные и торсовые). Линейчатые поверхности с двумя направляющими и плоскостью параллелизма (цилиндр, конус, косая плоскость).	2	2
	2	Поверхности вращения общего вида. Поверхности вращения, образованные вращением прямой (конус и цилиндр), окружности (сфера и тор), кривой второго порядка (параболоид, эллипсоид). Винтовые поверхности (геликоиды). Точки и линии, принадлежащие поверхностям. Основные способы задания поверхностей. Понятие образующей и направляющей. Поверхности пирамидальные, конические, призматические и цилиндрические.	2	2
	<b>Практические занятия</b> Обсуждение предложенных тем.		6	3
	<b>Самостоятельная работа обучающихся</b> Расчетно-графическая работа № 3 1. Упражнение № 1 на принадлежность точки поверхности призмы. Формат А4. 2. Упражнение № 2 на принадлежность точки поверхности пирамиды. Формат А4. 3. Упражнение № 3 работа на принадлежность точки поверхности цилиндра. Формат А4. 4. Упражнение № 4 работа на принадлежность точки поверхности конуса. Формат А4.		6	
<b>Тема 1.6.</b> <b>Позиционные задачи</b>	<b>Содержание учебного материала</b>		<b>17</b>	
	1	Понятия и определения. Задачи на взаимопринадлежность. Условие решения задач на пересечение геометрических элементов, при условии, если один из них занимает проецирующее положение. Задачи на принадлежность точки прямой, плоскости и поверхности. Задачи на принадлежность прямой плоскости и поверхности. Задачи на принадлежность линии поверхности.	2	3
	<b>Практические занятия</b> Обсуждение предложенных тем. Контрольная работа.		8	3
<b>Самостоятельная работа обучающихся</b> Контрольная работа.		7		
<b>Раздел 2.</b> <b>«Инженерная графика».</b> <b>Тема 2.1.</b> <b>Изображения: виды, разрезы, сечения. ГОСТ 2.305-2008.</b> <b>Аксонетрические</b>	<b>Содержание учебного материала</b>		<b>20</b>	
	1	Изображение: виды, разрезы, сечения. ГОСТ 2.305-2008. Виды: основные, дополнительные, местные. Разрезы. Условная классификация разрезов. Разрезы простые и сложные. Сечения вынесенные и наложенные. Условности и упрощения.	4	2
	2	Аксонетрические проекции: прямоугольные и косоугольные. Прямоугольные аксонетрические проекции: изометрическая и диметрическая.	2	
<b>Практические занятия</b> Виды изделий. Виды и комплектность конструкторских документов. Стадии проектирования конструкторской документации.		8	3	

<b>проекции</b>	<b>Самостоятельная работа обучающихся</b> Упражнение № 3,4. Расчетно-графическая работа № 4. Проекционное черчение.		6	
<b>Тема 2.2.</b> <b>Соединения деталей машин.</b>	<b>Содержание учебного материала</b>		<b>14</b>	
	1	Соединения разъемные. Резьба – основные понятия и определения. Условная классификация резьбы. Графическое изображение и обозначение резьбы на чертеже на стержне и в отверстии. Конструктивные элементы резьбы. Резьбы трубные (цилиндрические и конические). Условные обозначения на чертеже. Фитинги. Резьбы ходовые: трапецеидальная и упорная. Условные обозначения на чертеже. Резьбы ограниченного применения и специального назначения: круглые и окулярные. Специальные резьбы.	4	2
	<b>Практические занятия</b> Соединения разъемные. Соединения шпоночные и шлицевые. Шпонки обыкновенные и направляющие. Шпонки призматические, сегментные и клиновые. Их назначение применение и условное обозначение на чертежах. Выполнение работы с помощью компьютерных программ (Autocad).		4	3
	<b>Самостоятельная работа обучающихся</b> Упражнение №1. Соединение болтовое. Выполнить чертеж болтового соединения в полном упрощенном и условном изображениях. Обозначить резьбу, нанести размер длины болта. Составить таблицу составных элементов. Объем 1 лист формата А3.		6	
<b>Тема 2.3.</b> <b>Архитектурно-строительные чертежи. Общие сведения о строительных чертежах.</b>	<b>Содержание учебного материала</b>		<b>24</b>	
	1	Общие сведения о строительных чертежах. Конструктивные элементы зданий.	4	2
	2.	Графическое изображение материалов. Условные графические изображения элементов зданий и сооружений. Правила выполнения архитектурно-строительных чертежей и чертежей строительных конструкций. Работа с помощью компьютерных программ (Autocad).	6	
	<b>Практические занятия</b> Обсуждение предложенной темы.		6	3
	<b>Самостоятельная работа обучающихся</b> Расчетно-графическая работа № 5. Архитектурно-строительные чертежи. Вычерчивание плана, фасада и разреза здания. Объем – 3 листа формата А3. Выполнение работы с помощью компьютерных программ (Autocad).		8	
<b>Тема 2.4.</b> <b>Архитектурно-строительные чертежи. Общие сведения о строительных чертежах с использованием информационных технологий.</b>	<b>Содержание учебного материала</b>		<b>52</b>	2
	1.	Чертежи планов, разрезов и фасадов. Основные части зданий. Планы зданий выше нулевой отметки.	4	
	2.	Вычерчивание плана здания. Вычерчивание разреза здания. Графическая разбивка лестницы. Фасады.	6	
	<b>Практические занятия</b> Вычерчивание плана здания. Вычерчивание разреза здания. Графическая разбивка лестницы. Фасады.		27	3
<b>Самостоятельная работа обучающихся</b> Расчетно-графическая работа № 5. Архитектурно-строительные чертежи. Вычерчивание плана, фасада и разреза здания. Объем – 3 листа формата А3. Выполнение работы с помощью компьютерных программ (Autocad).		15		
<b>Всего:</b>			<b>181</b>	

Для характеристики уровня усвоения учебного материала используются следующие обозначения:

1. – ознакомительный (узнавание ранее изученных объектов, свойств);
2. – репродуктивный (выполнение деятельности по образцу, инструкции или под руководством);
3. – продуктивный (планирование и самостоятельное выполнение деятельности, решение проблемных задач).

#### 4.3. Структура и содержание самостоятельной работы дисциплины

№	Раздел дисциплины	Виды самостоятельной работы	Трудоёмкость (в часах)	Формы контроля самостоятельной работы
1.1	Ведение. ГОСТы ЕСКД	Изучение нового материала. <u>Расчетно-графическая работа № 1.</u> Титульный лист. Выполнить титульный лист установленного образца чертежным шрифтом №10 типа Б с наклоном примерно 75°. Объем – 1 лист формата А3. <u>Упражнение №1.</u> «Сопряжения». Вычертить изображение технической формы, построив необходимые сопряжения линий. Нанести размеры по ГОСТ 2.307-68. Объем – 1 лист формата А4.	1	Устный опрос Оценка результата выполненной расчетно-графической работы
1.2	Методы проецирования. Ортогональные проекции точки, прямой.	Изучение нового материала	1	Устный опрос
		Решение задач. <u>Упражнение № 1.</u> «Построение третьей проекции точки». Формат А4 <u>Упражнение № 2.</u> «Построение прямых общего и частного положения». Формат А4.	1	Оценка результата выполненной работы
1.3	Линии. Кривые линии.	Изучение нового материала. Решение задач.	1	Устный опрос
1.4	Плоскости. Задание на чертеже.	Изучение нового материала	2	Устный опрос
		Расчетно-графическая работа № 2. «Определение взаимного положения прямой и плоскости». Формат А3. Решение задач. <u>Упражнение № 1.</u> «Построение плоскостей общего и частного положения». Формат А4.	4	Оценка результата выполненной расчетно-графической работы
1.5	Поверхности. Способы задания поверхностей.	Изучение нового материала	1	Устный опрос
		Решение задач.	3	Оценка результата выполненной практической работы
		Расчетно-графическая работа № 3 1. <u>Упражнение № 1.</u> на принадлежность точки поверхности призмы. Формат А4. 2. <u>Упражнение № 2.</u> на принадлежность точки поверхности пирамиды. Формат А4. 3. <u>Упражнение № 3.</u> работа на принадлежность точки поверхности цилиндра. Формат А4. 4. <u>Упражнение № 4.</u> Работа на принадлежность точки поверхности конуса. Формат А4.	2	Оценка результата выполненной расчетно-графической работы



1.6	Позиционные задачи.	Изучение нового материала	7	Устный опрос, подготовка к контрольной работе
2.1	Изображения: виды, разрезы, сечения. ГОСТ 2.305-2008. Аксонометрические проекции.	Изучение нового материала	1	Устный опрос
		<p><u>Упражнение № 3.</u> Проекционное черчение. По аксонометрической проекции детали выполнить трехкартинный комплексный чертеж данной модели. Нанести размеры. Объем – 1 лист формата А4.</p> <p><u>Упражнение № 4.</u> Разрезы сложные. Выполнить ступенчатый и ломаный разрезы. Объем – 1 лист формата А3.</p> <p><u>Расчетно-графическая работа № 4.</u> Проекционное черчение. По двум заданным видам построить третий. Выполнить простые разрезы, совместив их на чертеже с соответствующими видами. Выполнить изображение детали в аксонометрической проекции с вырезом по осям <math>\frac{1}{4}</math> части. Построить наклонное сечение. Объем – 1 лист формата А3.</p>	5	Оценка результата выполненных упражнений.
2.2	Соединения деталей машин.	Изучение нового материала	1	Устный опрос
		<p><u>Упражнение №1.</u> Соединение болтовое. Выполнить чертеж болтового соединения в полном упрощенном и условном изображениях. Обозначить резьбу, нанести размер длины болта. Составить таблицу составных элементов. Объем 1 лист формата А3. Выполнение работы с помощью компьютерных программ (Autocad).</p>	5	Оценка результата выполненных упражнений.
2.3	Архитектурно-строительные чертежи. Общие сведения о строительных чертежах.	Изучение нового материала	3	Устный опрос
		<p>Расчетно-графическая работа № 5. Архитектурно-строительные чертежи. Вычерчивание плана, фасада и разреза здания здания. Объем – 3 листа формата А3. Выполнение работы с помощью компьютерных программ (Autocad).</p>	5	Оценка результата выполненной работы.
2.4	Архитектурно-строительные	Изучение нового материала	5	Устный опрос

	чертежи. Чертежи планов, разрезов и фасадов с использованием информационных технологий..	Расчетно-графическая работа № 5. Выполнение работы с помощью компьютерных программ (Autocad).	10	Оценка результата выполненной работы.
ИТОГО			<b>58</b>	

Упражнения брошюруются в альбом и сдаются преподавателю в конце семестра.

## 5. Образовательные технологии

Освоение дисциплины «Инженерная графика» предполагает использование как традиционных (лекции, практические занятия с использованием методических материалов), так и инновационных образовательных технологий с использованием в учебном процессе активных и интерактивных форм проведения занятий: выполнение ряда практических заданий с использованием профессиональных программных средств создания и ведения электронных баз данных; мультимедийных программ, включающих аудио- и видеоматериалами по предложенной тематике. Выполнение заданий требует использования не только учебников и пособий, но и информации, содержащейся в периодических изданиях, Интернете.

Условия обучения инвалидов и лиц с ограниченными возможностями здоровья:

1. учебные аудитории, в которых проводятся занятия со студентами с нарушениями слуха, оборудованы мультимедийной системой (ПК и проектор), компьютерные тифлотехнологии базируются на комплексе аппаратных и программных средств, обеспечивающих преобразование компьютерной информации доступные для слабовидящих формы (укрупненный текст);
2. в образовательном процессе используются социально-активные и рефлексивные методы обучения;

На лекциях:

- информационная и презентационная лекция

На практических занятиях:

- тематические опросы, беседы и дискуссии;

- тестирование;

- решение типовых задач;

- коллективное выполнение заданий в подгруппах для обобщения тематического теоретического материала в схемах, таблицах.

### Занятия, проводимые в активной и интерактивной формах

Номер темы	Наименование темы	Форма проведения занятия	Объем в часах
Тема 2.1.	Изображения: виды, разрезы, сечения. ГОСТ 2.305-2008	интерактивная форма проведения с использованием профессиональных программных средств	6
Тема 2.4.	Архитектурно-строительные чертежи. Общие сведения о строительных чертежах. Конструктивные элементы зданий. Графическое изображение материалов.	интерактивная форма проведения с использованием профессиональных программных средств.	24

	Условные графические изображения элементов зданий и сооружений.		
<b>Всего по дисциплине</b>			30

**6. Оценочные средства для текущего контроля успеваемости, промежуточной аттестации по итогам освоения дисциплины и учебно-методическое обеспечение самостоятельной работы обучающихся**

**Оценочные средства текущего контроля**

Контроль и оценка результатов освоения дисциплины осуществляется преподавателем в процессе устного опроса, проведения практических занятий, а также выполнения обучающимися домашних расчетно-графических работ.

**Тема №1.1. Ведение. ГОСТы ЕСКД. (ОК 4, ОК 5, ОК 6, ОК 7, ОК 8)**

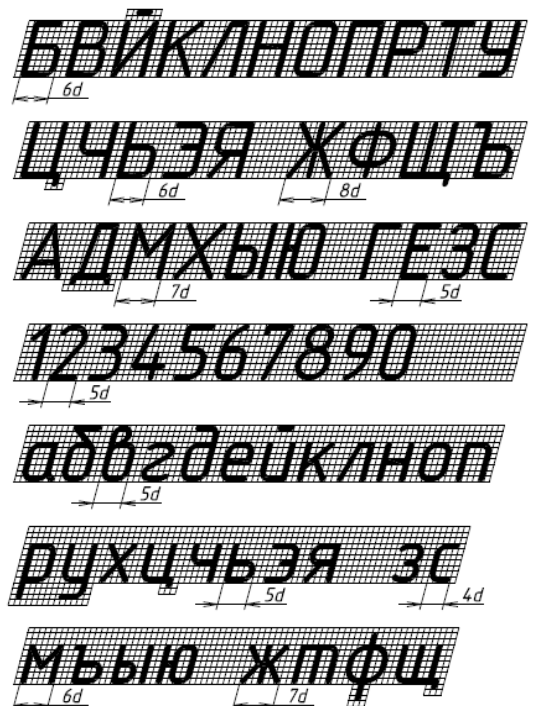
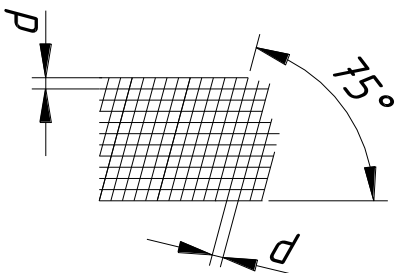
**Устный опрос**

1. Размерами какой рамки определяются форматы чертежей и других конструкторских документов?
2. Каковы размеры формата, площадь которого равна примерно одному квадратному метру?
3. Каким образом получают основные форматы и каковы размеры их сторон?
4. Что такое масштаб?
5. Что такое масштаб натуральной величины?
6. Как указывается масштаб в основной надписи чертежа?
7. В каких пределах выбирается толщина сплошной основной линии?
8. В каких пределах в зависимости от толщины сплошной основной линии выбирается толщина сплошной тонкой, штриховой, штрихпунктирной линий?
9. Какой должна быть толщина линий одного и того же типа на данном чертеже?

**Расчетно-графическая работа №1. «Титульный лист». (ОК 4, ОК 5, ОК 6, ОК 7, ОК 8)**

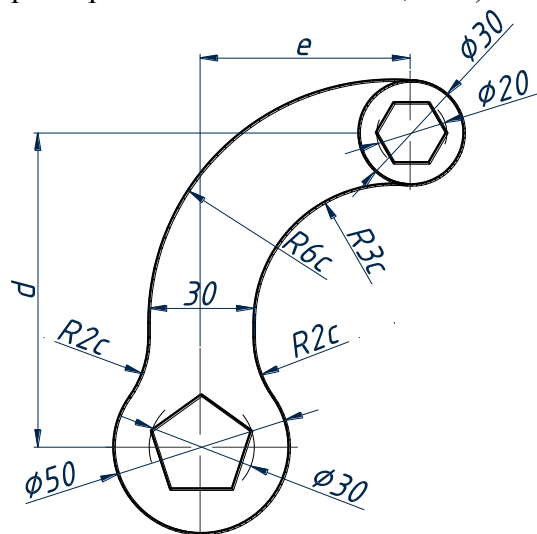
Выполнить титульный лист установленного образца чертежным шрифтом №10 типа Б с наклоном примерно 75°. Объем – 1 лист формата А3.

Шрифт Тип Б с наклоном 75°



**Упражнение № 1. «Сопряжения» Вычертить**

изображение технической формы, построив необходимые сопряжения линий. Нанести размеры по ГОСТ 2.307-68. (ОК 3)



№ вар.	c	d	e	№ вар.	c	d	e
1	8	70	45	16	12	100	60
2	10	80	50	17	10	100	60
3	12	90	55	18	12	110	60
4	8	80	50	19	8	80	50
5	10	90	60	20	10	90	60
6	12	100	60	21	8	90	50
7	8	90	50	22	10	100	60
8	10	100	60	23	12	110	60
9	12	110	60	24	8	80	50
10	8	80	50	25	10	90	60
11	10	90	60	26	12	100	60
12	12	100	60	27	8	70	45
13	8	70	45	28	8	80	50
14	8	80	50	29	10	90	60
15	10	90	60	30	8	90	50

**Тема №1.2. Методы проецирования. Ортогональные проекции точки, прямой.** (ОК 4, ОК 5, ОК 6, ОК 7, ОК 8)

**Устный опрос**

1. Что изучает предмет начертательной геометрии?
2. Назовите виды проецирования и основные их различия.
3. Назовите элементы аппарата проецирования центральной и параллельной проекций.
4. В чем отличие прямоугольного и косоугольного проецирования?
5. Назовите основные свойства параллельного проецирования?
6. Является ли параллельное проецирование частным случаем центрального и почему?
7. Поясните необходимость решения обратной задачи. Что такое обратимость чертежа?
8. Как определить пересекающиеся или скрещивающиеся прямые?

**Упражнение № 1 «Построение третьей проекции точки».** Формат А4. (ОК 5, ОК 6)

По координатам точек построить проекции отрезков прямых  $AB$ ,  $CD$ ,  $EF$ ,  $KL$ . Определить положение каждого отрезка относительно плоскостей проекций.

Точки	<i>A</i>	<i>B</i>	<i>C</i>	<i>D</i>	<i>E</i>	<i>F</i>	<i>K</i>	<i>L</i>
<i>X</i>	65	50	70	70	50	30	25	15
<i>Y</i>	25	15	20	20	10	20	10	10
<i>Z</i>	20	20	30	10	15	30	10	20
Положение отрезков	[ <i>AB</i> ] <i>П</i>		[ <i>CD</i> ] <i>П</i>		[ <i>EF</i> ] <i>П</i>		[ <i>KL</i> ] <i>П</i>	

**Тема №1.3. Линии. Кривые линии.** (ОК 4, ОК 5, ОК 6, ОК 7, ОК 8)

**Устный опрос по теме**

1. Как на чертеже задается плоская, пространственная кривая?
2. Как образуется кривая линия?
3. Какие кривые называются плоскими и пространственными?
4. Назовите основные свойства проекций плоских кривых линий.
5. Каковы способы задания кривых линий?
6. Какие кривые линии называются алгебраическими и какие - трансцендентными?
7. Что такое порядок алгебраической кривой?
8. Какие кривые называют кривыми линиями второго порядка?
9. Какие пространственные кривые называют гелисами и как их задают на комплексном чертеже?

**Упражнение № 2 «Построение прямых общего и частного положения».** Формат А4. (ОК 7)

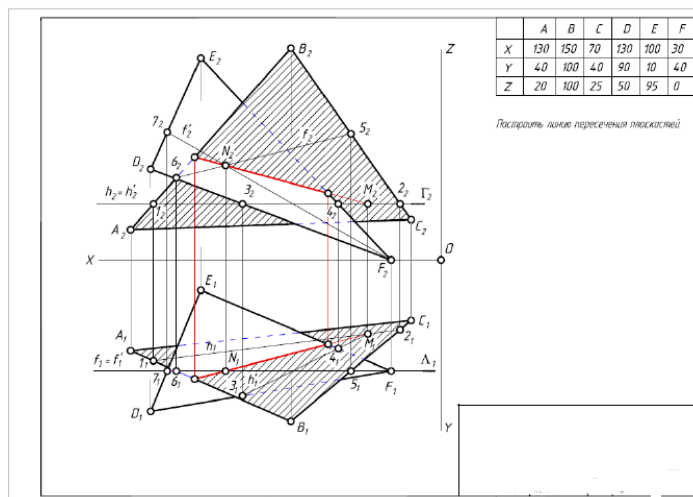
- построить проекции прямых *AB*, *CD* и *EF* по заданным координатам точек;
- определить положение заданных прямых относительно плоскостей проекций;
- определить взаимное положение прямых *CD* и *EF*.

**Тема №1.4. Плоскости. Задание на чертеже.** (ОК 4, ОК 5, ОК 6, ОК 7, ОК 8)

**Устный опрос**

1. Почему плоскость на комплексном чертеже задают определителем? Дать характеристику определителю.
2. Способы задания плоскости на комплексном чертеже.
3. Какие плоскости называют плоскостями общего положения? Охарактеризовать комплексный чертеж такой плоскости.
4. Какие плоскости называют плоскостями частного положения?
5. Как решить задачу на принадлежность точки плоскости? Прямой плоскости?
6. В каком случае прямая параллельна плоскости?

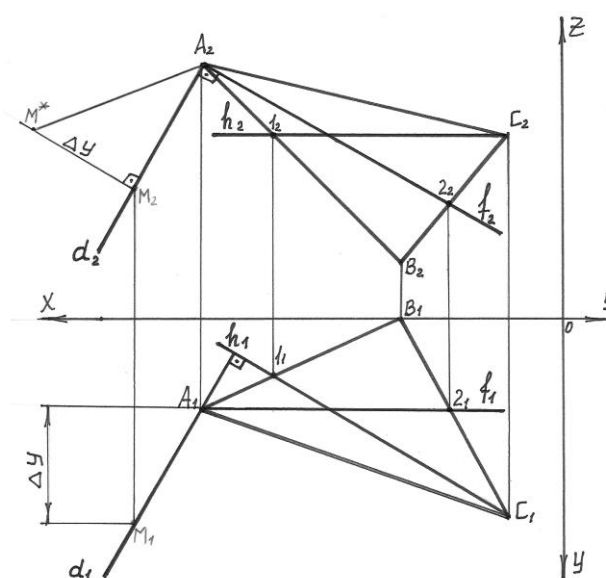
**Расчетно-графическая работа № 2. Пересечение 2-х плоскостей.** Построить линию пересечения треугольников *ABD* и *ELF*, показать их видимость в проекциях. (Формат А3). (ОК8)



**Упражнение № 1 «Построение плоскостей общего и частного положения». «Определение взаимного положения прямой и плоскости».** Формат А4. (ОК 8, ОК 9)

**Взаимное положение прямой и плоскости.**

- по координатам точек построить проекции треугольника  $ABC$  и точки  $D$ .
- через точку  $D$  провести прямую  $b$ , параллельную плоскости  $\Sigma$  ( $\Delta ABC$ ).
- через вершину  $A$  провести прямую  $t$ , перпендикулярную к плоскости треугольника  $\Sigma$  ( $\Delta ABC$ ).



**Тема №1.5. Поверхности. Способы задания поверхностей.** (ОК 4, ОК 5, ОК 6, ОК 7, ОК 8)

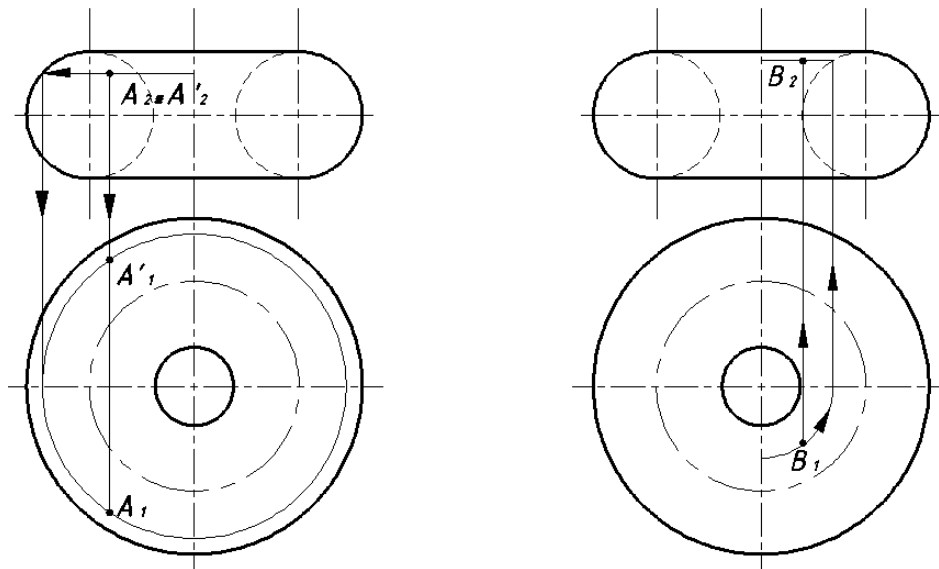
**Устный опрос**

1. Как образуется цилиндрическая поверхность? Условие принадлежности точки цилиндрической поверхности.
2. Как образуется коническая поверхность? Условие принадлежности точки конической поверхности.
3. Что такое многогранник? Принадлежность точки многограннику.
4. Что называется телом вращения?
5. Какой цилиндр называется прямым круговым?
6. Какой конус называется прямым круговым?
7. Как на поверхности конуса задать точку?

**Расчетно-графическая работа № 3.** (ОК 4, ОК 5, ОК 6, ОК 7, ОК 8)

**Тела и поверхности. По двум заданным видам построить третий. Найти недостающие проекции точек. Построить аксонометрические проекции заданных поверхностей.** Объем – 4 листа формата А4.

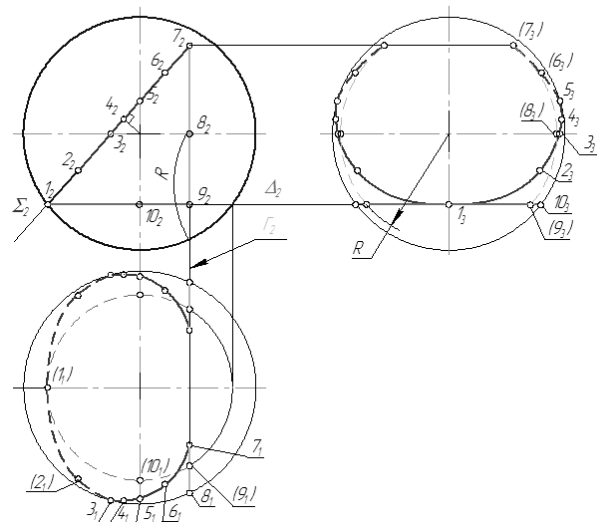
**Пример задачи**



**Тема №1.6. Позиционные задачи. (ОК 4, ОК 5, ОК 6, ОК 7, ОК 8)**

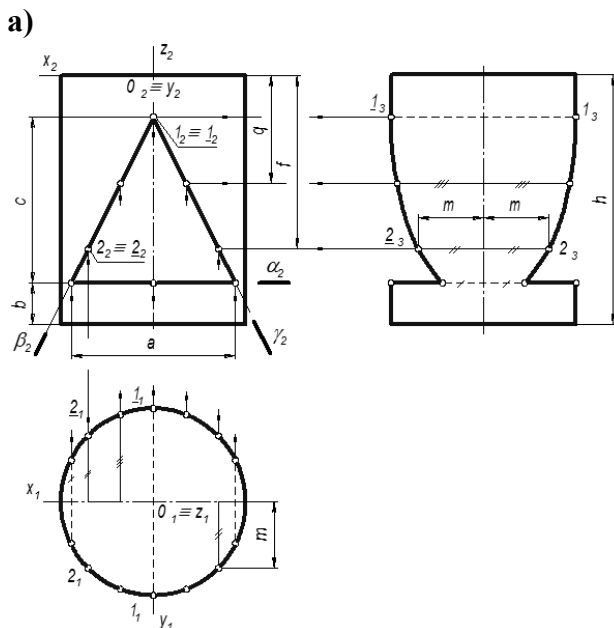
**Устный опрос**

1. Что значит проецирующее положение фигуры?
2. Какое условие применяется при решении задач на взаимопринадлежность?
3. На какой плоскости проекций сразу есть ответ (точка или линия пересечения)?
4. Как должна быть расположена секущая плоскость, чтобы в сечении конуса получился эллипс?



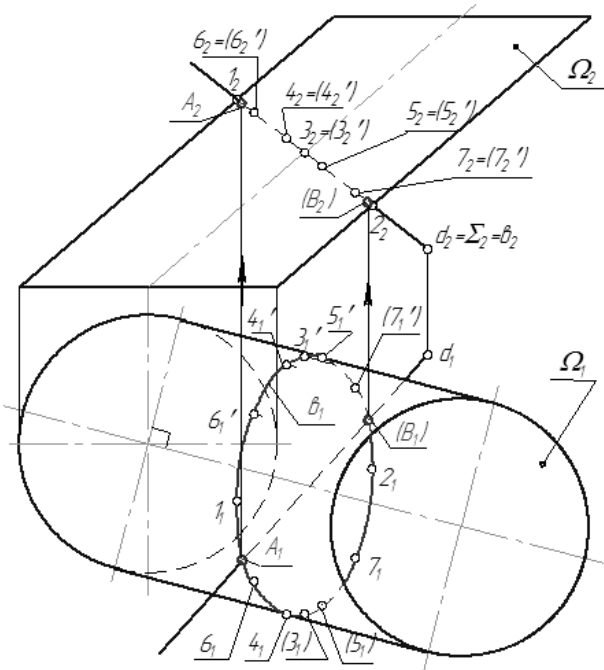
**Примеры задач для решения. (ОК 4, ОК 9)**

- Изучение и практическое применение правил изображения простейших геометрических форм и их сочетаний.
- Приобретение навыков построения сечений различных поверхностей плоскостью.



**б) Пересечение прямой с поверхностью.**

- по заданным координатам точек построить фронтальную и горизонтальную проекции поверхности и прямой  $MN$ .
- построить проекции точек пересечения прямой  $MN$  с поверхностью.
- определить видимость прямой относительно поверхности.



**Контрольная работа (ОК 4, ОК 5, ОК 6, ОК 7, ОК 8)**

- Как называется плоскость проекций П2?
- Как называется линия  $A_1A_2$ ?
- Какая из точек лежит в горизонтальной плоскости проекций?
- Какая из точек наиболее удалена от фронтальной плоскости

проекций?

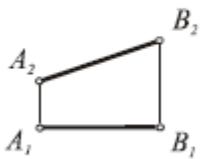
- Глубина какой точки равна нулю?
- Какие координаты определяют точку, лежащую в профильной плоскости проекций:  $x$  и  $y$ ;  $y$  и  $z$ ;  $x$  и  $z$ ;  $x$ ,  $y$  и  $z$ ?
- Какая из точек лежит на оси  $y$ ?

Таблица ответов

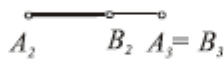
Вопрос	А	Б	В	Г	Д	Е	Ж
Ответ							

2. Укажите номер комплексного чертежа отрезка прямой общего положения.

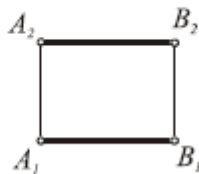
①



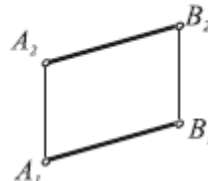
②



③

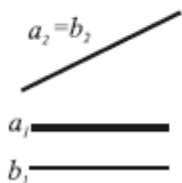


④

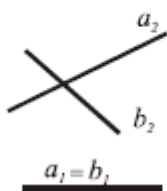


3. На каком чертеже заданы проекции взаимно пересекающихся прямых?

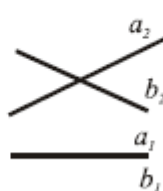
①



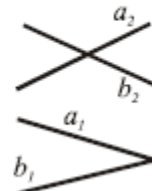
②



③

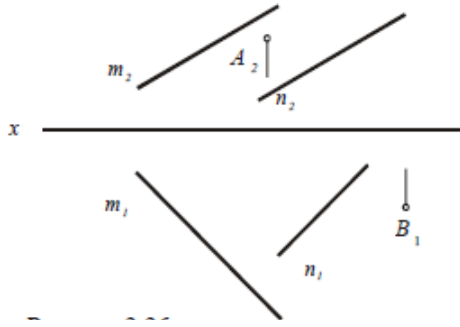


④

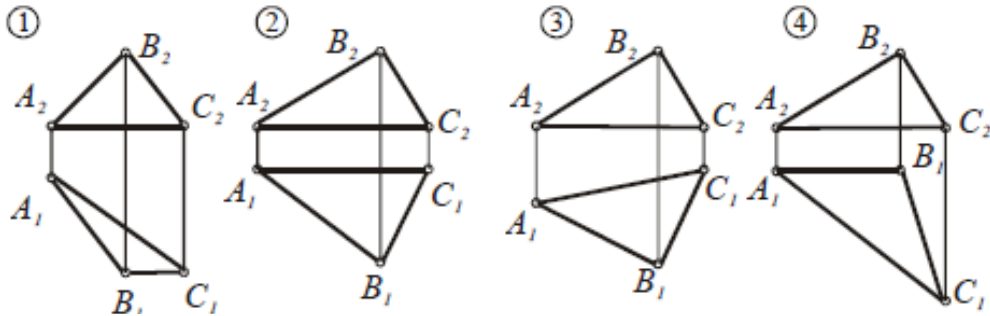




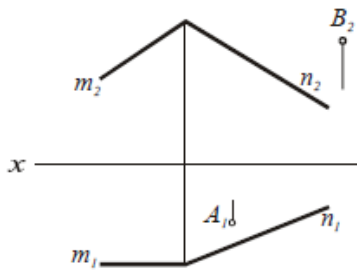
4. Через заданную точку  $A (A_2)$  провести горизонталь, а через точку  $B (B_1)$  – фронталь, которые должны пересекать прямые  $m$  и  $n$ . Построить недостающие проекции  $A_1$  и  $B_2$



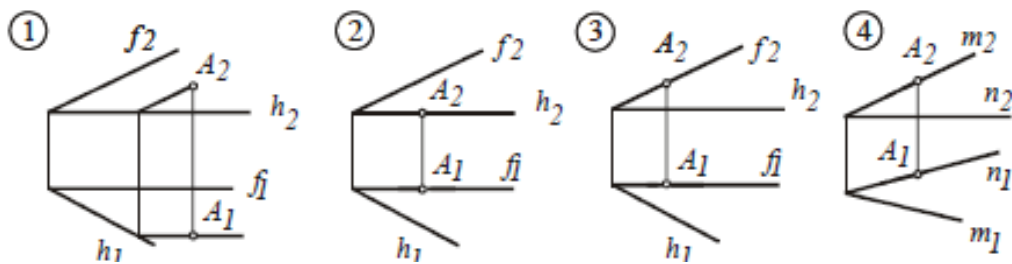
5. На каком чертеже плоскость занимает частное положение?



6. Построить проекции отрезка  $AB$ , принадлежащего плоскости  $\Sigma(m \cap n)$ , рисунок



7. На каких чертежах точка принадлежит заданной плоскости?



**Тема № 2.1 Изображения: виды, разрезы, сечения. ГОСТ 2.305-2008.** (ОК 4, ОК 5, ОК 6, ОК 7, ОК 8, ПК 1.1, ПК 1.2, ПК 1.3)

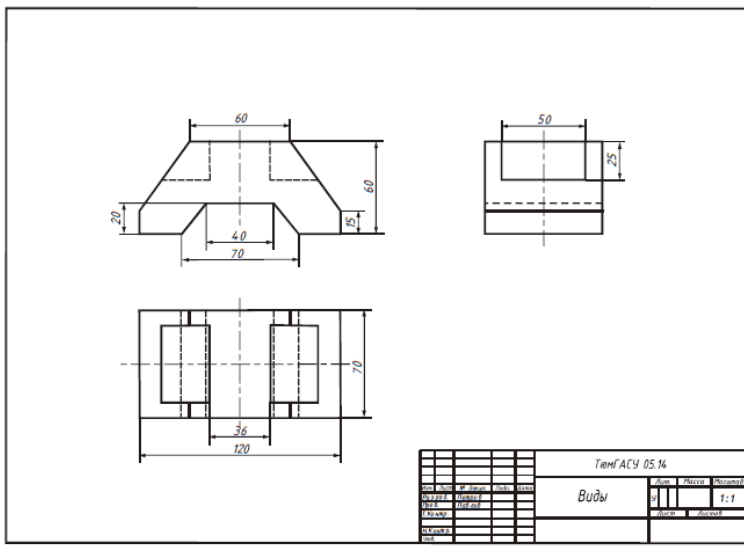
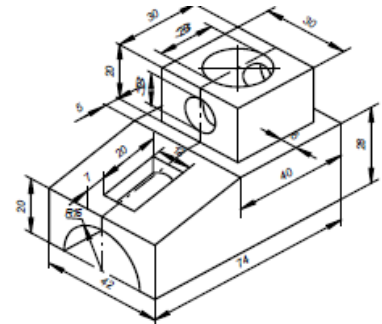
**Устный опрос по теме**

1. Что такое вид?
2. Чем отличаются местные виды от дополнительных?
3. Что такое разрез?
4. Простые и сложные разрезы. Их изображение и обозначение на чертежах.
5. Что такое местный разрез?
6. Что такое сечение?
7. Отличие сечения от разреза?
8. На какие виды делятся аксонометрические проекции в зависимости от направления проецирующих лучей?

9. На какие виды делится прямоугольная аксонометрическая проекция и чем один вид отличается от другого?
10. Построение аксонометрических проекций точек, отрезков, плоскостей и поверхностей.
11. Чем заменяется эллипс в аксонометрии?
12. Как производится штриховка разрезов в аксонометрических проекциях?

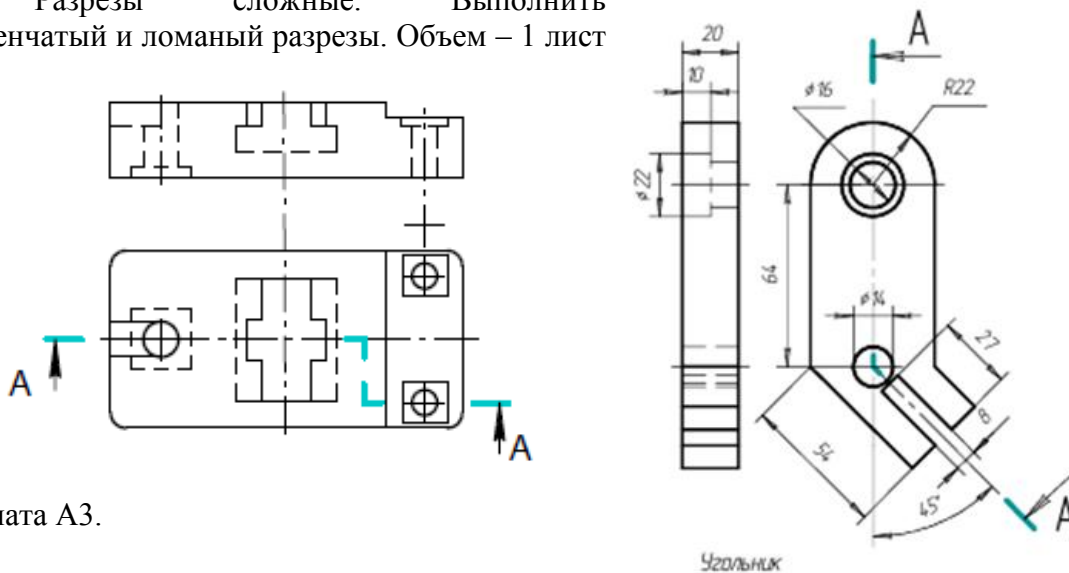
**Упражнение № 3.** (ОК 1, ОК 2, ОК 3, ОК 4, ОК 5, ОК 6, ОК 7, ОК 8, ПК 1.1, ПК 1.2, ПК 1.3, ПК 1.4)

Проекционное черчение. По аксонометрической проекции детали выполнить трехкартинный комплексный чертеж данной модели. Нанести размеры. Объем – 1 лист формата А4.



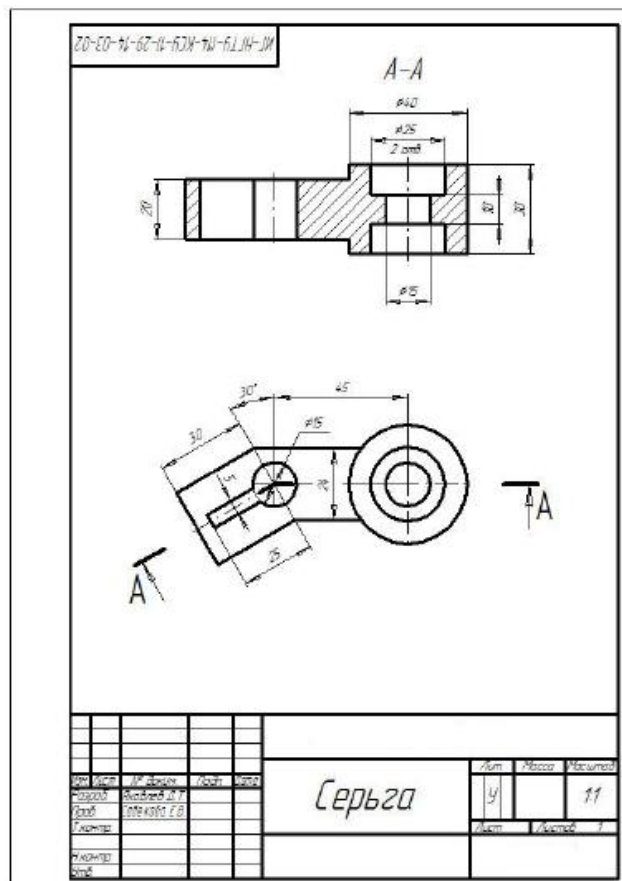
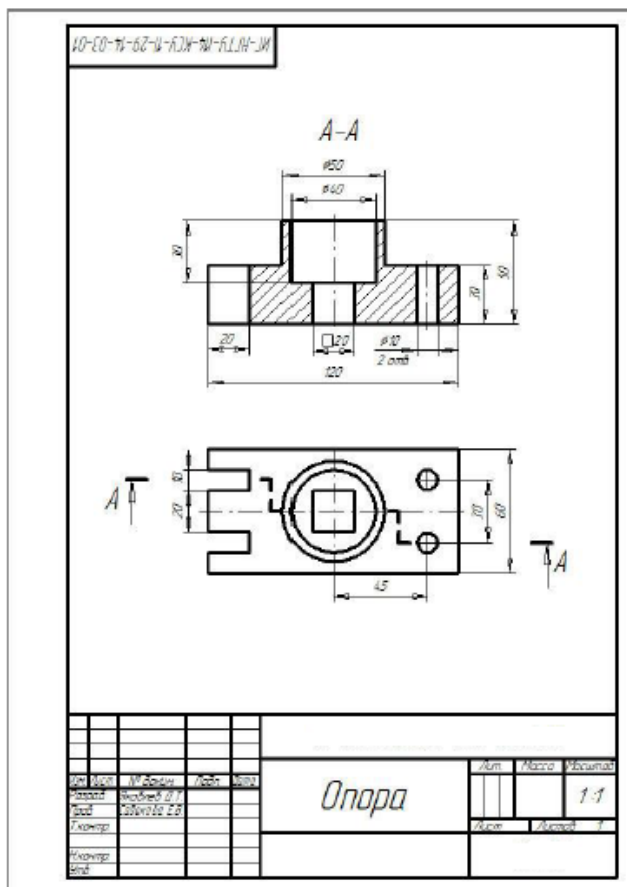
**Упражнение № 5.** (ПК 1.3)

Разрезы сложные. Выполнить ступенчатый и ломанный разрезы. Объем – 1 лист формата А3.



формата А3.

Пример задания

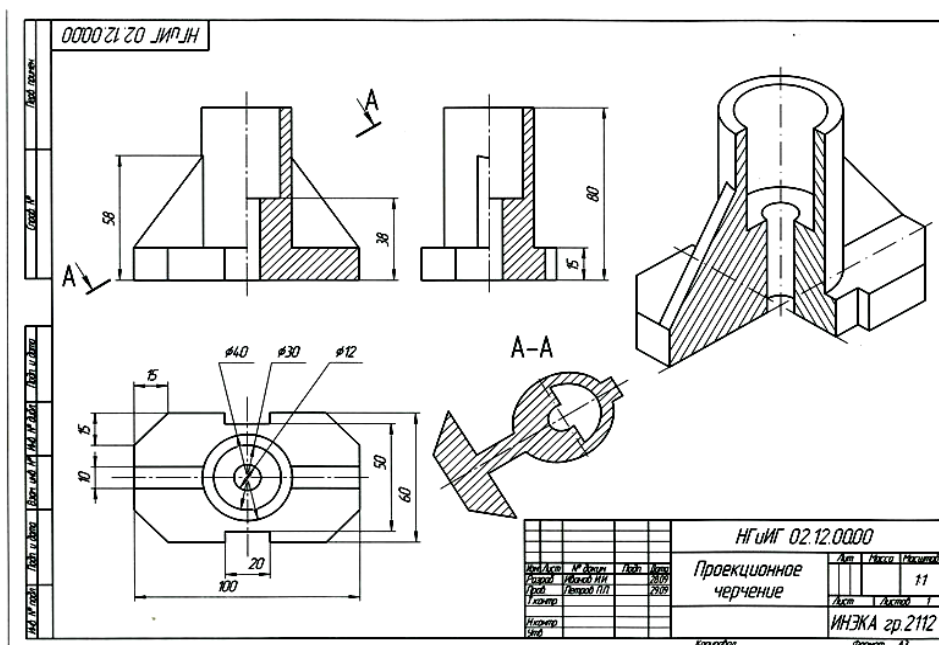


Расчетно-графическая работа № 4. (ОК 1, ОК 2, ОК 3, ОК 4, ОК 5, ОК 6, ОК 7, ОК 8, ПК 1.1, ПК 1.2, ПК 1.3, ПК 1.4)

Проекционное черчение.

По двум заданным видам построить третий. Выполнить простые разрезы, совместив их на чертеже с соответствующими видами. Выполнить изображение детали в аксонометрической проекции с вырезом по осям  $\frac{1}{4}$  части. Построить наклонное сечение. Объем – 1 лист формата А3.

Пример задания



**Тема № 2.2 Соединения деталей машин.** (ОК 1, ОК 2, ОК 3, ОК 4, ОК 5, ОК 6, ОК 7, ОК 8, ПК 1.1, ПК 1.2, ПК 1.3, ПК 1.4)

**Устный опрос**

1. Что называют резьбой?
2. Что называют винтовой линией?
3. Параметры резьбы: профиль, номинальный диаметр, шаг, ход, направление винтовой линии (дать определение).
4. Профили основных стандартизированных резьб.
5. Изображение цилиндрической внутренней и наружной резьбы.
6. Что называют шпонкой?
7. Каково назначение призматических шпонок?
8. Изображение соединений стандартными шпонками, обозначение шпонок.
9. Какое соединение называют зубчатым (шлицевыми)?
10. Как условно изображают на чертежах элементы шлицевых валов и отверстий?
11. Обозначение шлицевых соединений.
12. Что представляет собой зубчатая передача?
13. Как могут быть расположены зубья колес?
14. Что такое сварное соединение?
15. Что такое сварной шов?
16. Что означает буквенно-цифровое обозначение сварного шва?

**Упражнение №1. Соединение болтовое.** (ОК 1, ОК 2, ОК 3, ОК 4, ОК 5, ОК 6, ОК 7, ОК 8, ПК 1.1, ПК 1.2, ПК 1.3, ПК 1.4)

Выполнить чертеж болтового соединения в полном упрощенном и условном изображениях. Обозначить резьбу, нанести размер длины болта. Составить таблицу

40.02.011.001

	БОЛТ												ГАЙКА	ШАЙБА		
Обозначение	$d$	$d_1$	$p$	$d_{\text{вн}}$	$d_2$	$l$	$l_2$	$S$	$D$	$D_1$	$H$	$r$	$H_r$	$d_{\text{ш}}$	$D_{\text{ш}}$	$s$
Размер по ГОСТ	24	24	3	20,75	18	80	54	36	4,16	33	15	1,5	19	25	44	4

1. Болт М24х80 ГОСТ 7798-70\*  
 2. Гайка 2М24 ГОСТ 5915-70\*  
 3. Шайба 24 ГОСТ 11371-78\*

\* Размер для справок

		<b>40.02.011.001</b>			
		Соединение болтовое		Масштаб 1:1	
				Лист 1 из 2	

составных элементов. Объем 1 лист формата А3.

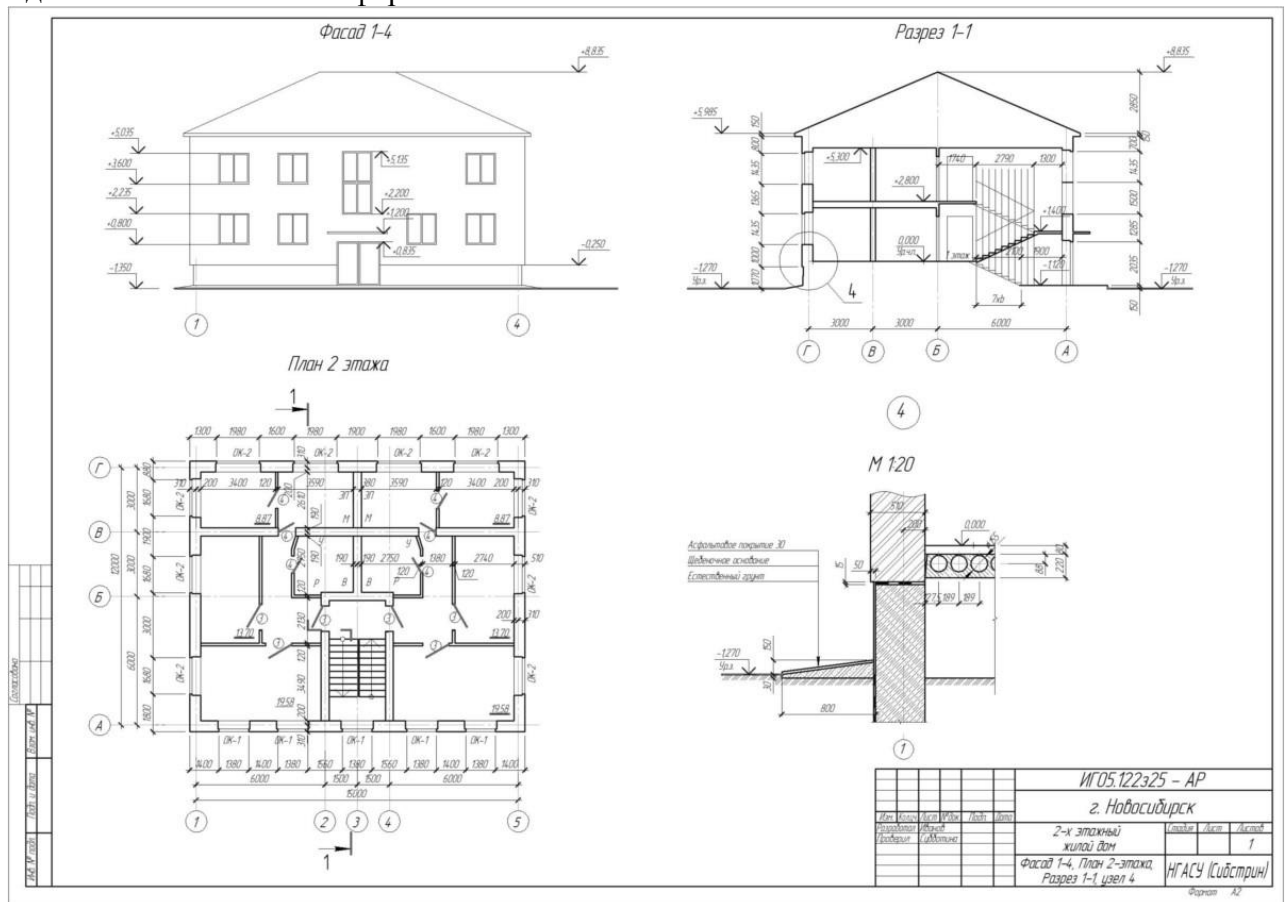
**Тема № 2.3, 2.4 Архитектурно-строительные чертежи.** (ОК 1, ОК 2, ОК 3, ОК 4, ОК 5, ОК 6, ОК 7, ОК 8, ПК 1.1, ПК 1.2, ПК 1.3, ПК 1.4)

**Устный опрос**

1. Назовите основные части здания.
2. Каким образом обозначаются (маркируются) в основной надписи основные комплекты строительных чертежей.
3. Каково условное изображение оконных и дверных проемов, вентканалов, дверей (левых и правых)?
4. Назовите элемента лестницы.
5. Изобразите на плане верхний, промежуточный и нижний марши.
6. Назовите основные отличия (особенности) строительных чертежей от машиностроительных.
7. Что такое привязка граней стены? Как она назначается?
8. Какова длина простенка в 8 кирпичей?
9. Каково назначение четвертей в проемах?
10. Как маркируются двери наружные и внутренние?
11. Что называется планом?
12. Что такое фасад здания и как он обозначается?
13. Что такое координационные размеры и как они назначаются по горизонтали и вертикали?
14. В чем отличие конструктивного и архитектурного разрезов?

**Расчетно-графическая работа № 5.** (ОК 1, ОК 2, ОК 3, ОК 4, ОК 5, ОК 6, ОК 7, ОК 8, ПК 1.1, ПК 1.2, ПК 1.3, ПК 1.4)

**Архитектурно-строительные чертежи.** Вычерчивание плана, фасада и разреза здания здания. Объем – 3 листа формата А3 или А1.



## Промежуточный контроль

### Вопросы к дифференцированному зачету

1. Виды проецирования. ОК 3, ОК4, ОК 5, ОК6, ОК 7, ОК8.
2. Эпюр Монжа. Проецирование на три плоскости проекций. ОК 3, ОК4, ОК 5, ОК6, ОК 7, ОК8.
3. Положение прямой относительно плоскостей проекций (общее, уровня, проецирующее). ОК 3, ОК4, ОК 5, ОК6, ОК 7, ОК8.
4. Относительное положение прямых: параллельные, пересекающиеся, скрещивающиеся. ОК 3, ОК4, ОК 5, ОК6, ОК 7, ОК8.
5. Конкурирующие точки. Определение видимости на чертеже. ОК 3, ОК4, ОК 5, ОК6, ОК 7, ОК8.
6. Задание и изображение плоскости на чертеже. Положение плоскости относительно плоскостей проекций (общее, уровня, проецирующее). ОК 3, ОК4, ОК 5, ОК6, ОК 7, ОК8.
7. Принадлежность прямой и точки плоскости. ОК 3, ОК4, ОК 5, ОК6, ОК 7, ОК8.
8. Главные линии плоскости (фронталь, горизонталь, профиль), линии наибольшего наклона плоскости к плоскостям проекций (линия наибольшего ската). ОК 3, ОК4, ОК 5, ОК6, ОК 7, ОК8.
9. Построение точки пересечения прямой и плоскости (частное, общее). ОК 3, ОК4, ОК 5, ОК6, ОК 7, ОК8.
10. Многогранники. Виды многогранников. ОК 3, ОК4, ОК 5, ОК6, ОК 7, ОК8.
11. Пересечения многогранников плоскостью (частное и общее положение). ОК 3, ОК4, ОК 5, ОК6, ОК 7, ОК8.
12. Пересечение многогранника прямой. Определение видимости. ОК 3, ОК4, ОК 5, ОК6, ОК 7, ОК8.
13. Кривые линии и их проекции. Особые точки. ОК 3, ОК4, ОК 5, ОК6, ОК 7, ОК8.
14. Образование и изображение поверхностей. ОК 3, ОК4, ОК 5, ОК6, ОК 7, ОК8.
15. Поверхности вращения. Линии на поверхности вращения. ОК 3, ОК4, ОК 5, ОК6, ОК 7, ОК8.
16. Построение проекций линии сечения конуса плоскостью (линии конических сечений). ОК 3, ОК4, ОК 5, ОК6, ОК 7, ОК8.
17. Сечение сферы плоскостью (частное, общее). ОК 3, ОК4, ОК 5, ОК6, ОК 7, ОК8.
18. Построение точек пересечения прямой с поверхностью конуса (частное и общее положение). ОК 3, ОК4, ОК 5, ОК6, ОК 7, ОК8.
19. Построение точек пересечения прямой с поверхностью сферы (частное и общее положение). ОК 3, ОК4, ОК 5, ОК6, ОК 7, ОК8.
20. Конструкторская документация. Единая система конструкторской документации ОК 1, ОК2, ОК 5, ОК6, ОК 7, ОК8, ПК 1.1, ПК 1.3.
21. Виды изделий и конструкторских документов ОК 1, ОК2, ОК 3, ОК4, ОК 5, ОК6, ОК 7, ОК8, ОК9, ПК 1.1, ПК 1.2, ПК 1.3, ПК 1.4.
22. Оформление чертежей. Основная надпись. Форматы. Масштабы. ОК 1, ОК2, ОК 3, ОК4, ОК 5, ОК6, ОК 7, ОК8, ОК9, ПК 1.1, ПК 1.2, ПК 1.3, ПК 1.4.
23. Прямоугольная аксонометрическая проекция, отличия. ПК 1.1, ПК 1.2.
24. Изображение предметов. Основные правила выполнения изображений. Построение видов на чертеже. ОК 1, ОК2, ОК 3, ОК4, ОК 5, ОК6, ОК 7, ОК8, ОК9, ПК 1.1, ПК 1.2, ПК 1.3, ПК 1.4.
25. Дополнительный вид. Местный вид. Построение и обозначение выносного элемента на чертеже. ОК 1, ОК2, ОК 3, ОК4, ОК 5, ОК6, ОК 7, ОК8, ОК9, ПК 1.1, ПК 1.2, ПК 1.3, ПК 1.4.
26. Выполнение разрезов. Классификация разрезов. Обозначение разрезов на чертеже. ОК 1, ОК2, ОК 3, ОК4, ОК 5, ОК6, ОК 7, ОК8, ОК9, ПК 1.1, ПК 1.2, ПК 1.3, ПК 1.4.
27. Классификация сечений. Графическое изображение материалов в сечениях и разрезах. Условности и упрощения при выполнении чертежей. ОК 1, ОК2, ОК 3, ОК4, ОК 5,

- ОК6, ОК 7, ОК8, ОК9, ПК 1.1, ПК 1.2, ПК 1.3, ПК 1.4.
28. Разъемные соединения. Резьбовые соединения. Основные параметры резьбы. Классификация резьб. Обозначение цилиндрической трубной, конической трубной резьбы ОК 1, ОК2, ОК 3, ОК4, ОК 5, ОК6, ОК 7, ОК8, ОК9, ПК 1.1, ПК 1.2, ПК 1.3, ПК 1.4.
  29. Состав соединения болтом: обозначение стандартных болта, гайки, шайбы ОК 1, ОК2, ОК 3, ОК4, ОК 5, ОК6, ОК 7, ОК8, ОК9, ПК 1.1, ПК 1.2, ПК 1.3, ПК 1.4.
  30. Основные части здания. ОК 1, ОК2, ОК 3, ОК4, ОК 5, ОК6, ОК 7, ОК8, ОК9, ПК 1.1, ПК 1.2, ПК 1.3, ПК 1.4.
  31. Обозначение (маркировка) в основной надписи основных комплектов строительных чертежей. ОК 1, ОК2, ОК 3, ОК4, ОК 5, ОК6, ОК 7, ОК8, ОК9, ПК 1.1, ПК 1.2, ПК 1.3, ПК 1.4.
  32. Изображения оконных и дверных проемов, вентканалов, дверей (левых и правых). ОК 1, ОК2, ОК 3, ОК4, ОК 5, ОК6, ОК 7, ОК8, ОК9, ПК 1.1, ПК 1.2, ПК 1.3, ПК 1.4.
  33. Элементы лестницы. ОК 1, ОК2, ОК 3, ОК4, ОК 5, ОК6, ОК 7, ОК8, ОК9, ПК 1.1, ПК 1.2, ПК 1.3, ПК 1.4.
  34. Основные отличия (особенности) строительных чертежей от машиностроительных. ОК 1, ОК2, ОК 3, ОК4, ОК 5, ОК6, ОК 7, ОК8, ОК9, ПК 1.1, ПК 1.2, ПК 1.3, ПК 1.4.
  35. Назначение четвертей в проемах. ПК 1.1, ПК 1.3.
  36. Маркировка дверей, наружные и внутренние. ОК 1, ОК2, ОК 3, ОК4, ОК 5, ОК6, ОК 7, ОК8, ОК9, ПК 1.1, ПК 1.2, ПК 1.3, ПК 1.4.
  37. План здания. ОК 1, ОК2, ОК 3, ОК4, ОК 5, ОК6, ОК 7, ОК8, ОК9, ПК 1.1, ПК 1.2, ПК 1.3, ПК 1.4.
  38. Фасад здания, обозначения. ОК 1, ОК2, ОК 3, ОК4, ОК 5, ОК6, ОК 7, ОК8, ОК9, ПК 1.1, ПК 1.2, ПК 1.3, ПК 1.4.
  39. Координационные размеры, назначения по горизонтали и вертикали. ОК 1, ОК2, ОК 3, ОК4, ОК 5, ОК6, ОК 7, ОК8, ОК9, ПК 1.1, ПК 1.2, ПК 1.3, ПК 1.4.
  40. Конструктивные и архитектурные разрезы. ОК 1, ОК2, ОК 3, ОК4, ОК 5, ОК6, ОК 7, ОК8, ОК9, ПК 1.1, ПК 1.2, ПК 1.3, ПК 1.4.

### **Пример практической работы для сдачи дифференцированного зачета**

(ОК 1, ОК 2, ОК 3, ОК 4, ОК 5, ОК 6, ОК 7, ОК 8, ПК 1.1, ПК 1.2, ПК 1.3, ПК 1.4)

1. Формат А3 (если план здания не может быть размещен на формате А4, формат увеличивают до размера А3). Основная надпись для архитектурно-строительных чертежей – форма №1.

Согласно требованиям ГОСТ 21.501-2011, ГОСТ Р21.1101-2013 и ГОСТ 2.786-70 вычертить в масштабе 1:100 план здания, самостоятельно рассчитать и нанести на плане все неуказанные размеры:

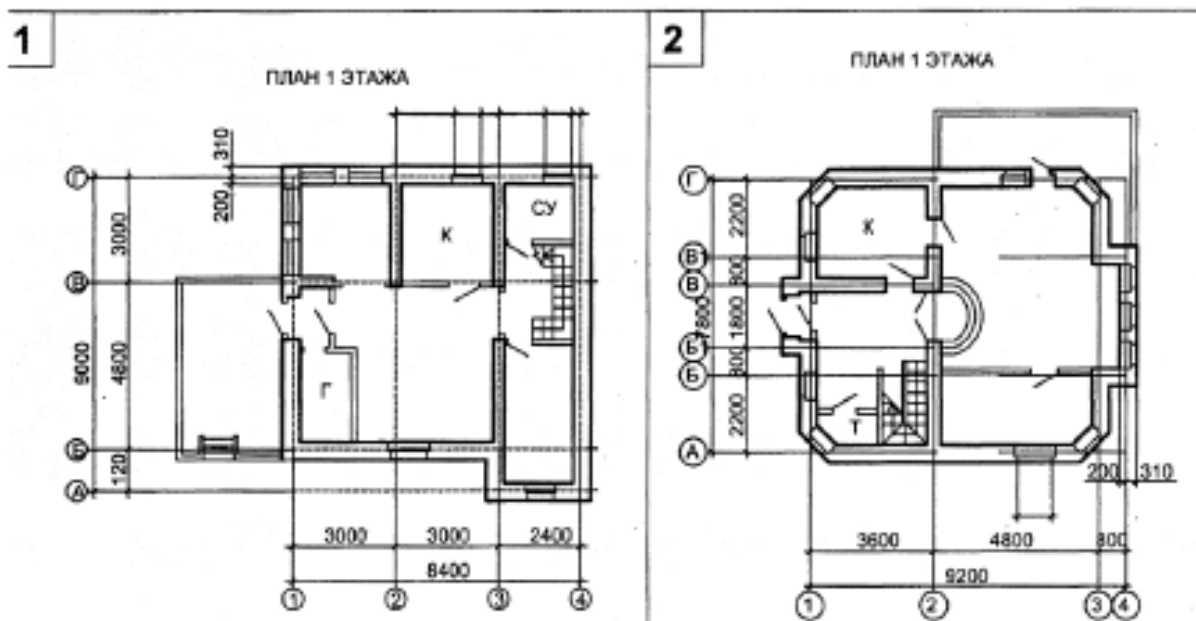
Размерные числа первых внешних по отношению к контуру здания размерных линий; внутренних размерных линий; размеры помещений.

*Указания к выполнению задачи.*

Необходимо определить схему здания и по ней вычертить план. На плане вычерчивают:

- стены и перегородки;
- окна и двери;
- лестницы, крыльца и балконы;
- сантехническое оборудование.

При размещении оконных и дверных проемов в наружных стенах необходимо стремиться к тому, чтоб простенки были одинаковыми и кратны 100 мм. План здания специально недооформлен: отсутствует ряд размерных чисел и размеры площадей помещений. Требуется самостоятельно наметить положение внутренних перегородок, оконных и дверных проемов в перегородках и капитальных стенах, стремясь при этом к тому, чтобы простенки были кратны 100 мм



## 7. Регламент дисциплины

Дифференцированный зачет нацелен на комплексную проверку освоения дисциплины. Зачет проводится в письменной форме по вопросам по всем темам курса. Обучающемуся даётся время на подготовку. Оценивается владение материалом, его системное освоение, способность применять нужные знания, навыки и умения при анализе проблемных ситуаций.

Компетенции	Планируемые результаты обучения	Критерии оценивания результатов обучения (баллы)			
		<i>неудовлетворительно</i>	<i>удовлетворительно</i>	<i>хорошо</i>	<i>отлично</i>
ОК-1	<i>Знать</i> правила разработки, выполнения оформления и чтения конструкторской документации	Не знает Допускает грубые ошибки	Демонстрирует частичные знания без грубых ошибок	Знает достаточно в базовом объеме	Демонстрирует высокий уровень знаний
	<i>Уметь</i> использовать полученные знания при выполнении конструкторских документов с помощью компьютерной графики	Не умеет Демонстрирует частичные умения, допуская грубые ошибки	Демонстрирует частичные умения без грубых ошибок	Умеет применять знания на практике в базовом объеме	Демонстрирует высокий уровень умений
ОК-2	<i>Знать</i> правила разработки, выполнения оформления и чтения конструкторской документации	Не знает Допускает грубые ошибки	Демонстрирует частичные знания без грубых ошибок	Знает достаточно в базовом объеме	Демонстрирует высокий уровень знаний



	<i>Уметь</i> использовать полученные знания при выполнении конструкторских документов с помощью компьютерной графики	Не умеет Демонстрирует частичные умения, допуская грубые ошибки	Демонстрирует частичные умения без грубых ошибок	Умеет применять знания на практике в базовом объеме	Демонстрирует высокий уровень умений
ОК-3	<i>знать</i> способы графического представления пространственных образов и схем	Не знает Допускает грубые ошибки	Демонстрирует частичные знания без грубых ошибок	Знает достаточно в базовом объеме	Демонстрирует высокий уровень знаний
	<i>Уметь</i> использовать полученные знания при выполнении конструкторских документов с помощью компьютерной графики	Не умеет Демонстрирует частичные умения, допуская грубые ошибки	Демонстрирует частичные умения без грубых ошибок	Умеет применять знания на практике в базовом объеме	Демонстрирует высокий уровень умений
ОК-4	<i>знать</i> способы графического представления пространственных образов и схем	Не знает Допускает грубые ошибки	Демонстрирует частичные знания без грубых ошибок	Знает достаточно в базовом объеме	Демонстрирует высокий уровень знаний
	<i>Уметь</i> использовать полученные знания при выполнении конструкторских документов с помощью компьютерной графики	Не умеет Демонстрирует частичные умения, допуская грубые ошибки	Демонстрирует частичные умения без грубых ошибок	Умеет применять знания на практике в базовом объеме	Демонстрирует высокий уровень умений
ОК-5	<i>знать</i> способы графического представления пространственных образов и схем	Не знает Допускает грубые ошибки	Демонстрирует частичные знания без грубых ошибок	Знает достаточно в базовом объеме	Демонстрирует высокий уровень знаний
	<i>Уметь</i> использовать полученные знания при выполнении конструкторских документов с помощью компьютерной графики	Не умеет Демонстрирует частичные умения, допуская грубые ошибки	Демонстрирует частичные умения без грубых ошибок	Умеет применять знания на практике в базовом объеме	Демонстрирует высокий уровень умений
ОК-6	<i>Знать</i> правила разработки, выполнения оформления и чтения конструкторской документации	Не знает Допускает грубые ошибки	Демонстрирует частичные знания без грубых ошибок	Знает достаточно в базовом объеме	Демонстрирует высокий уровень знаний
	<i>Уметь</i> использовать	Не умеет	Демонстрирует	Умеет	Демонстрирует

	полученные знания при выполнении конструкторских документов с помощью компьютерной графики	Демонстрирует частичные умения, допуская грубые ошибки	частичные умения без грубых ошибок	применять знания на практике в базовом объеме	уровень высокий
ОК-7	<i>Знать</i> правила разработки, выполнения оформления и чтения конструкторской документации	Не знает Допускает грубые ошибки	Демонстрирует частичные знания без грубых ошибок	Знает достаточно в базовом объеме	Демонстрирует высокий уровень знаний
	<i>Уметь</i> использовать полученные знания при выполнении конструкторских документов с помощью компьютерной графики	Не умеет Демонстрирует частичные умения, допуская грубые ошибки	Демонстрирует частичные умения без грубых ошибок	Умеет применять знания на практике в базовом объеме	Демонстрирует высокий уровень умений
ОК-8	<i>Знать</i> правила разработки, выполнения оформления и чтения конструкторской документации	Не знает Допускает грубые ошибки	Демонстрирует частичные знания без грубых ошибок	Знает достаточно в базовом объеме	Демонстрирует высокий уровень знаний
	<i>Уметь</i> использовать полученные знания при выполнении конструкторских документов с помощью компьютерной графики	Не умеет Демонстрирует частичные умения, допуская грубые ошибки	Демонстрирует частичные умения без грубых ошибок	Умеет применять знания на практике в базовом объеме	Демонстрирует высокий уровень умений
ОК-9	<i>Знать</i> стандарты единой системы конструкторской документации и системы проектной документации в строительстве;	Не знает Допускает грубые ошибки	Демонстрирует частичные знания без грубых ошибок	Знает достаточно в базовом объеме	Демонстрирует высокий уровень знаний
	<i>Уметь</i> использовать полученные знания при выполнении конструкторских документов с помощью компьютерной графики	Не умеет Демонстрирует частичные умения, допуская грубые ошибки	Демонстрирует частичные умения без грубых ошибок	Умеет применять знания на практике в базовом объеме	Демонстрирует высокий уровень умений
ПК 1.1	<i>Знать</i> способы графического представления пространственных образов и схем	Не знает Допускает грубые ошибки	Демонстрирует частичные знания без грубых ошибок	Знает достаточно в базовом объеме	Демонстрирует высокий уровень знаний
	<i>Уметь</i> использовать	Не умеет Демонстрирует	Демонстрирует частичные	Умеет применять	Демонстрирует высокий

	полученные знания при выполнении конструкторских документов с помощью компьютерной графики	ет частичные умения, допуская грубые ошибки	умения без грубых ошибок	знания на практике в базовом объеме	уровень умений
ПК 1.2	<i>Знать</i> способы графического представления пространственных образов и схем	Не знает Допускает грубые ошибки	Демонстрирует частичные знания без грубых ошибок	Знает достаточно в базовом объеме	Демонстрирует высокий уровень знаний
	<i>Уметь</i> использовать полученные знания при выполнении конструкторских документов с помощью компьютерной графики	Не умеет Демонстрирует частичные умения, допуская грубые ошибки	Демонстрирует частичные умения без грубых ошибок	Умеет применять знания на практике в базовом объеме	Демонстрирует высокий уровень умений
ПК 1,3	<i>Знать</i> стандарты единой системы конструкторской документации и системы проектной документации в строительстве;	Не знает Допускает грубые ошибки	Демонстрирует частичные знания без грубых ошибок	Знает достаточно в базовом объеме	Демонстрирует высокий уровень знаний
	<i>Уметь</i> использовать полученные знания при выполнении конструкторских документов с помощью компьютерной графики	Не умеет Демонстрирует частичные умения, допуская грубые ошибки	Демонстрирует частичные умения без грубых ошибок	Умеет применять знания на практике в базовом объеме	Демонстрирует высокий уровень умений
ПК 1.4	<i>Знать</i> стандарты единой системы конструкторской документации и системы проектной документации в строительстве;	Не знает Допускает грубые ошибки	Демонстрирует частичные знания без грубых ошибок	Знает достаточно в базовом объеме	Демонстрирует высокий уровень знаний
	<i>Уметь</i> использовать полученные знания при выполнении конструкторских документов с помощью компьютерной графики	Не умеет Демонстрирует частичные умения, допуская грубые ошибки	Демонстрирует частичные умения без грубых ошибок	Умеет применять знания на практике в базовом объеме	Демонстрирует высокий уровень умений

**8. Таблица соответствия компетенций, критериев оценки их освоения, оценочных средств и этапов их формирования**

<b>Шифр компетенции</b>	<b>Расшифровка компетенции</b>	<b>Показатель формирования компетенции для данной дисциплины</b>	<b>Оценочные средства</b>	<b>Этап формирования компетенции / семестр</b>
ОК 1	Понимать сущность и социальную значимость своей будущей профессии, проявлять к ней устойчивый интерес	<i>Знать</i> правила разработки, выполнения оформления и чтения конструкторской документации <i>Уметь</i> использовать полученные знания при выполнении конструкторских документов с помощью компьютерной графики	Упражнения.	1 этап / 1 семестр
			Вопросы и задания к дифференцированному зачету по всем темам.	2 этап / 2 семестр
ОК 2	Организовывать собственную деятельность, выбирать типовые методы и способы выполнения профессиональных задач, оценивать их эффективность и качество.	<i>Знать</i> правила разработки, выполнения оформления и чтения конструкторской документации <i>Уметь</i> использовать полученные знания при выполнении конструкторских документов с помощью компьютерной графики	Упражнения.	1 этап / 1 семестр
			Расчетно-графическая работа № 1-5.	2 этап / 2 семестр
			Вопросы и задания к дифференцированному зачету по всем темам.	3 этап / 2 семестр
ОК 3	Принимать решения в стандартных и нестандартных ситуациях и нести за них ответственность	<i>знать</i> способы графического представления пространственных образов и схем. <i>Уметь</i> использовать полученные знания при выполнении конструкторских документов с помощью компьютерной графики	Упражнение №1-5.	1 этап / 1 семестр
			Расчетно-графическая работа № 1-4.	2 этап / 1 семестр
			Вопросы и задания к дифференцированному зачету по темам 1.1 – 2.4	3 этап / 2 семестр
ОК 4	Осуществлять поиск и использование информации, необходимой для эффективного выполнения профессиональных задач, профессионального и личностного развития.	<i>знать</i> способы графического представления пространственных образов и схем <i>Уметь</i> использовать полученные знания при выполнении конструкторских документов с помощью компьютерной графики	Упражнение №1-5	1 этап / 1 семестр
			Расчетно-графическая работа № 1-5.	2 этап / 1 семестр
			Вопросы и задания к дифференцированному зачету по темам 1.1 – 2.4	3 этап / 2 семестр
ОК 5	Использовать информационно-коммуникационные технологии в профессиональной	<i>знать</i> способы графического представления пространственных образов и схем	Упражнение №1-5.	1 этап / 1 семестр
			Расчетно-графическая работа № 5.	2 этап / 1 семестр

	деятельности	<i>Уметь</i> использовать полученные знания при выполнении конструкторских документов с помощью компьютерной графики	Вопросы и задания к дифференцированному зачету по темам 1.1 – 2.4	3 этап / 2 семестр
ОК 6	Работать в коллективе и команде, эффективно общаться с коллегами, руководством и потребителями.	<i>Знать</i> правила разработки, выполнения оформления и чтения конструкторской документации <i>Уметь</i> использовать полученные знания при выполнении конструкторских документов с помощью компьютерной графики	Упражнение №1-5.	1 этап / 1 семестр
			Расчетно-графическая работа № 5.	2 этап / 1 семестр
			Вопросы и задания к дифференцированному зачету по темам 1.1 – 2.4	3 этап / 2 семестр
ОК 7	Брать на себя ответственность за членов команды (подчиненных), результат выполнения заданий	<i>Знать</i> правила разработки, выполнения оформления и чтения конструкторской документации <i>Уметь</i> использовать полученные знания при выполнении конструкторских документов с помощью компьютерной графики	Упражнение №1-7	1 этап / 1 семестр
			Вопросы и задания к дифференцированному зачету по темам 1.1 – 2.4	2 этап / 2 семестр
ОК 8	Самостоятельно определять задачи профессионального и личностного развития, заниматься самообразованием, осознанно планировать повышение квалификации.	<i>Знать</i> правила разработки, выполнения оформления и чтения конструкторской документации <i>Уметь</i> использовать полученные знания при выполнении конструкторских документов с помощью компьютерной графики	Упражнение №1-5	1 этап / 1 семестр
			Вопросы и задания к дифференцированному зачету по темам 1.1 – 2.4	2 этап / 2 семестр
ОК 9	Ориентироваться в условиях частой смены технологий в профессиональной деятельности	<i>Знать</i> стандарты единой системы конструкторской документации и системы проектной документации в строительстве; <i>Уметь</i> использовать полученные знания при выполнении конструкторских документов с помощью компьютерной графики	Упражнение №1-5	1 этап / 1 семестр
			Вопросы и задания к дифференцированному зачету по темам 1.1 – 2.4	2 этап / 2 семестр
ПК 1.1	Подбирать строительные конструкции и разрабатывать несложные узлы и	<i>знать</i> способы графического представления пространственных образов и схем	Упражнение №1-5.	1 этап / 1 семестр
			Расчетно-графическая работа № 5.	2 этап / 1 семестр

	детали конструктивных элементов зданий.	<i>Уметь</i> использовать полученные знания при выполнении конструкторских документов с помощью компьютерной графики	Вопросы и задания к дифференцированному зачету по темам 1.1 – 2.4	3 этап / 2 семестр
ПК 1.2	Разрабатывать архитектурно-строительные чертежи с использованием информационных технологий	<i>знать</i> способы графического представления пространственных образов и схем <i>Уметь</i> использовать полученные знания при выполнении конструкторских документов с помощью компьютерной графики	Упражнение №1-5.	1 этап / 1 семестр
			Расчетно-графическая работа № 5.	2 этап / 1 семестр
			Вопросы и задания к дифференцированному зачету по темам 1.1 – 2.4	3 этап / 2 семестр
ПК 1.3	Выполнять несложные расчеты и конструирование строительных конструкций.	<i>Знать</i> стандарты единой системы конструкторской документации и системы проектной документации в строительстве; <i>Уметь</i> использовать полученные знания при выполнении конструкторских документов с помощью компьютерной графики	Упражнение №1-5.	1 этап / 1 семестр
			Расчетно-графическая работа № 4-5.	2 этап / 2 семестр
			Вопросы и задания к дифференцированному зачету по темам 1.1 – 2.4	3 этап / 2 семестр
ПК 1.4	Участвовать в разработке проекта производства работ с применением информационных технологий.	<i>Знать</i> стандарты единой системы конструкторской документации и системы проектной документации в строительстве; <i>Уметь</i> использовать полученные знания при выполнении конструкторских документов с помощью компьютерной графики	Упражнение №1-5.	1 этап / 1 семестр
			Расчетно-графическая работа № 5	2 этап / 2 семестр
			Вопросы и задания к дифференцированному зачету по темам 1.1 – 2.4	3 этап / 2 семестр

## 9. Методические указания для обучающихся при освоении дисциплины

Работа на практических занятиях предполагает активное участие в выполнении чертежей и решении задач. Для подготовки к занятиям рекомендуется выделять в материале проблемные вопросы, затрагиваемые преподавателем и группировать информацию вокруг них.

Желательно выделять в используемой литературе постановки вопросов, на которые разными авторам могут быть даны различные ответы. На основании постановки таких вопросов следует собирать аргументы в пользу различных вариантов решения поставленных проблем.

В текстах авторов, таким образом, следует выделять следующие компоненты:

- постановка проблемы;
- варианты решения;
- аргументы в пользу тех или иных вариантов решения.

На основе выделения этих элементов проще составлять собственную аргументированную позицию по рассматриваемому вопросу.

При работе с терминами необходимо обращаться к словарям, в том числе доступным в Интернете, например на сайте <http://dic.academic.ru>.

При подготовке к устному опросу в материале следует выделить небольшое количество (не более 5) заинтересовавших Вас проблем и сгруппировать материал вокруг них. Следует добиваться чёткого разграничения отдельных проблем и выделения их частных моментов.

При подготовке к графическим работам Вам может понадобиться материал, изучавшийся ранее, поэтому стоит обращаться к соответствующим источникам (учебникам, монографиям, статьям).

В тестовых заданиях в каждом вопросе из представленных вариантов ответа правильный только один. Если Вам кажется, что правильных ответов больше, выбирайте тот, который, на Ваш взгляд, наиболее правильный.

Письменная домашняя графические работы и задания могут быть индивидуальными и общими.

При подготовке к дифференцированному зачету необходимо опираться прежде всего на лекции, а также на источники, которые разбирались на практических занятиях в течение семестра.

## **10. Учебно-методическое и информационное обеспечение дисциплины**

### **10.1. Основная литература**

1. Пуйческу Ф. И. Инженерная графика [Текст] : учебник для среднего профессионального образования / Ф. И. Пуйческу, С. Н. Муравьев, Н. А. Чванова. - Москва : Академия, 2014. - 320 с. : ил. - (Профессиональное образование). - Библиогр.: с. 318. - Рек. Федер. гос. учреждением "Федер. ин-т развития образования". - В пер.- ISBN 978-5-4468-0857-1
2. Томилова С. В. Инженерная графика. Строительство [Текст] : учебник для студентов образовательных учреждений среднего профессионального образования / С. В. Томилова. – Москва : Академия, 2015. - 336 с. : ил. - (Среднее профессиональное образование). - В пер. - ISBN 978-5-4468-2331-4.

### **10.2. Дополнительная литература**

1. Фролов, С.А. Начертательная геометрия: учебник для студ. вузов, обуч. по направл. подготовки спец-в в области техники и технологии /С.А. Фролов. – 3-е изд., перераб. и доп.– М.: ИНФРА – М, 2012. – 285 с. : ил. – Библиогр.: с. 281. – ISBN 978-5-16-001849-2.
2. Чекмарев, А.А. Инженерная графика. Машиностроительное черчение: Учебник / А.А. Чекмарев. - М.: НИЦ ИНФРА-М, 2013. - 396 с. – ISBN 978-5-16-003571-0.
3. Миронов,Б.Г. Сборник упражнений для чтения чертежей по инженерной графике : учеб. пособие для студ. / Б. Г. Миронов, Е. С. Панфилова. - 5-е изд. стер. - Москва : Издательский центр "Академия", 2013. - 128 с. : ил. - (Среднее профессиональное образование). - (в пер.) : – ISBN 978 – 5- 06 – 004456 -4.

### **10.3 Интернет ресурсы по инженерной графике**

1. Вольхин К.А.Начертательная геометрия. Электронные лекции для студентов архитектурно-строительных университетов, г. Новосибирск  
<http://www.propro.ru/graphbook/>
2. Исаев И. А. Инженерная графика. Рабочая тетрадь. Часть 1 [Электронный ресурс] / И. А. Исаев. - 3-е изд. - Москва: Форум: НИЦ ИНФРА-М, 2015. - 80 с.: ил. - (Профессиональное образование). - ISBN 978-5-91134-960-8. - Режим доступа : <http://znanium.com/bookread2.php?book=476455>.
3. Березина Н. А. Инженерная графика [Электронный ресурс] : учебное пособие / Н. А. Березина. – Москва : Альфа-М, НИЦ ИНФРА-М, 2014. – 272 с. - (ПРОФИЛЬ). –

## **11. Материально-техническое и программное обеспечение дисциплины**

Освоение дисциплины «Инженерная графика» предполагает использование следующего материально-технического обеспечения: принтер и ксерокс для создания раздаточных материалов.

Мультимедийная аудитория, вместимостью более 15 человек. Мультимедийная аудитория состоит из интегрированных инженерных систем с единой системой управления, оснащенная современными средствами воспроизведения и визуализации любой видео и аудио информации, получения и передачи электронных документов. Типовая комплектация мультимедийной аудитории состоит из: мультимедийного проектора, автоматизированного проекционного экрана, акустической системы, а также интерактивной трибуны преподавателя, включающей тач-скрин монитор с диагональю не менее 22 дюймов, персональный компьютер (с техническими характеристиками не ниже Intel Core i3-2100, DDR3 4096Mb, 500Gb), конференц-микрофон, беспроводной микрофон, блок управления оборудованием, интерфейсы подключения: USB, audio, HDMI. Компьютерное оборудование имеет соответствующее лицензионное программное обеспечение.

Учебно-методическая литература для данной дисциплины имеется в наличии в электронно-библиотечной системе "ZNANIUM.COM", доступ к которой предоставлен обучающимся. ЭБС "ZNANIUM.COM" содержит произведения крупнейших российских учёных, руководителей государственных органов, преподавателей ведущих вузов страны, высококвалифицированных специалистов в различных сферах бизнеса. Фонд библиотеки сформирован с учетом всех изменений образовательных стандартов и включает учебники, учебные пособия, монографии, авторефераты, диссертации, энциклопедии, словари и справочники, законодательно-нормативные документы, специальные периодические издания и издания, выпускаемые издательствами вузов. В настоящее время ЭБС ZNANIUM.COM соответствует всем требованиям федеральных государственных образовательных стандартов высшего образования нового поколения.

Учебно-методическая литература для данной дисциплины имеется в наличии в электронно-библиотечной системе Издательства "Лань", доступ к которой предоставлен обучающимся. ЭБС Издательства "Лань" включает в себя электронные версии книг издательства "Лань" и других ведущих издательств учебной литературы, а также электронные версии периодических изданий по естественным, техническим и гуманитарным наукам. ЭБС Издательства "Лань" обеспечивает доступ к научной, учебной литературе и научным периодическим изданиям по максимальному количеству профильных направлений с соблюдением всех авторских и смежных прав.

## **12. Методы обучения для обучающихся инвалидов и лиц с ограниченными возможностями здоровья.**

В образовательном процессе используются социально-активные и рефлексивные методы обучения, технологии социокультурной реабилитации с целью оказания помощи в установлении полноценных межличностных отношений с другими обучающимися, создании комфортного психологического климата в студенческой группе.

Условия обучения инвалидов и лиц с ограниченными возможностями здоровья:

- учебные аудитории, в которых проводятся занятия со студентами с нарушениями слуха, оборудованы мультимедийной системой (ПК и проектор), компьютерные тифлотехнологии базируются на комплексе аппаратных и программных средств, обеспечивающих преобразование компьютерной информации доступные для слабовидящих формы (укрупненный текст);
- в образовательном процессе используются социально-активные и рефлексивные методы обучения: кейс-метод, метод проектов, исследовательский метод, дискуссии в форме круглого стола, конференции, метод мозгового штурма.



Программа составлена в соответствии с требованиями ФГОС СПО по специальности  
08.02.01 «Строительство и эксплуатация зданий и сооружений»

Автор: Рзаева Т.В.

Рецензент: доцент, к.т.н. Феоктистова Л.А.

## РЕЦЕНЗИЯ

на программу дисциплины

ОП.01 «Инженерная графика» специальность

08.02.01 «Строительство и эксплуатация зданий и сооружений»

Автор: преподаватель Инженерно-экономического колледжа Т.В. Рзаева

Программа составлена на основании Федерального государственного образовательного стандарта (далее – ФГОС) по специальности среднего профессионального образования (далее - СПО) 08.02.01 «Строительство и эксплуатация зданий и сооружений» (Приказ Минобрнауки России от 11.08.2014 г. № 965. «Об утверждении федерального государственного образовательного стандарта среднего профессионального образования по специальности 08.02.01 «Строительство и эксплуатация зданий и сооружений», зарегистрировано в Минюсте России 25.08.2014 г. № 33818), Федерального государственного образовательного стандарта среднего общего образования (Приказ Минобрнауки России от 29.12.2014 г. № 1645), Положения о рабочей программе дисциплины (междисциплинарного курса) программы подготовки специалистов среднего звена Набережночелнинского института (филиала) федерального государственного автономного образовательного учреждения высшего образования «Казанский (Приволжский) федеральный университет» (№ 1.3.1.40-03/10 от 18.04.2016 г.) и учебного плана по специальности 08.02.01 «Строительство и эксплуатация зданий и сооружений».

В рабочей программе по дисциплине ОП.01 «Инженерная графика» специальности 08.02.01 «Строительство и эксплуатация зданий и сооружений» определены цель и задачи, место дисциплины в структуре ППССЗ, перечислены компетенции, отражена структура и содержание дисциплины. Для проверки знаний обучающихся в программе разработаны оценочные средства для текущего контроля успеваемости, промежуточной аттестации по итогам освоения дисциплины. Разработаны методические указания для обучающихся, при освоении дисциплины, рекомендуется основная и дополнительная литература к программе, описано материально-техническое и программное обеспечение.

Разработанная программа учебной дисциплины рекомендуется для использования в учебном процессе при подготовке обучающихся по специальности 08.02.01 «Строительство и эксплуатация зданий и сооружений».

Доцент кафедры «Механика и конструирование» К.Т.В.

Л.А.Феоктистова

СОБСТВЕННОРУЧНУЮ ПОДПИСЬ  
Феоктистовой Л.А. ЗАВЕРЯЮ  
Набережночелнинский институт КФУ  
Отдел кадров *М.С.Ф. Минсафаров*

