

**Межрегиональная предметная олимпиада КФУ
по предмету «Физика»
Очный тур
2015-2016 учебный год**

9 класс

Задача 1. (20 баллов)

Длинную тонкостенную трубку радиусом 0,5 см, закрытую снизу однородной круглой пластмассовой пластиной, аккуратно, придерживая пластину, погружают в воду. Толщина пластины равна 1 см, её радиус — 2,5 см. Найти минимальную глубину h (см. рис. 1), при которой пластину, если её отпустить, не оторвётся от трубки. Плотность воды $\rho_0 = 1000 \text{ кг/м}^3$, плотность пластмассы $\rho = 1600 \text{ кг/м}^3$. Вода между трубкой и пластиной не проникает.

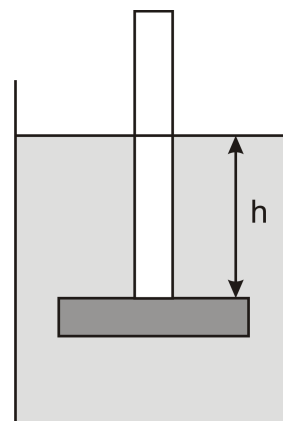


Рис. 1.

Задача 2. (20 баллов)

Вокруг далёкой звезды Тау Кита вращаются по круговым орбитам две планеты — Морж и Тюлень, причём радиус орбиты Тюленя в четыре раза больше радиуса орбиты Моржа. В некоторый момент времени наступает сизигия — звезда и обе её планеты находятся на одной прямой (Морж находится между звездой и Тюленем). Считая, что планеты движутся в одну сторону, найдите промежуток времени до следующей сизигии. Время одного оборота Моржа вокруг звезды составляет 350 земных суток.

Примечание. Время обращения планеты вокруг звезды пропорционально $R^{3/2}$, где R — радиус её орбиты (третий закон Кеплера).

Задача 3. (20 баллов)

Девятиклассник Петя собрал цепь, изображённую на рис. 2 (зачем он это сделал, он не сказал), и подсоединил её к источнику напряжением $U = 40 \text{ В}$. Сопротивления всех резисторов указаны на схеме. Перерисовать схему и изобразить полярность приборов, при которой они показывают положительное значение силы тока. Найти показания амперметров A_2 , A_3 и сопротивление R , если амперметр A_1 показывает 200 мА. Сопротивления амперметров пренебрежимо малы.

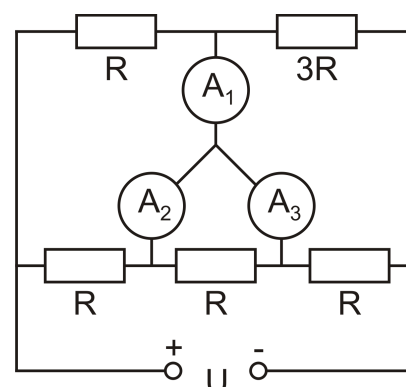


Рис. 2.

Задача 4. (20 баллов)

Тело, брошенное вертикально вверх с начальной скоростью 10 м/с, до своего падения на землю прошло путь 40 м. На какой высоте первоначально находилось тело? Ускорение свободного падения принять равным 10 м/с^2 .

Задача 5. (20 баллов)

У Пети имеется стальной электрический чайник массой 600 г с регулятором силы тока в цепи нагревателя. Петя налил в чайник 1,5 л воды при температуре 20°C и включил его в сеть. После выключения чайника через некоторое время t объём воды в чайнике оказался равным 1,36 л. Во второй раз Петя повторил опыт с тем же количеством воды и той же начальной температурой, что и в первом случае, но увеличив силу тока в нагревателе в 1,5 раза. Какой объём воды останется в чайнике через время t ? Теплообменом с окружающей средой пренебречь. Температуры чайника и его содержимого в течение всего эксперимента совпадают. Сопротивление нагревательной спирали не меняется. Теплоёмкость стали равна $500 \text{ Дж/(кг} \cdot ^\circ\text{C)}$, теплоёмкость воды — $4200 \text{ Дж/(кг} \cdot ^\circ\text{C)}$, плотность воды — 1000 кг/м^3 , удельная теплота парообразования воды — $2,3 \text{ МДж/кг}$.

**Межрегиональная предметная олимпиада КФУ
по предмету «Физика»
Очный тур
2015-2016 учебный год**

10 класс

Задача 1. (20 баллов)

Космонавты, впервые оказавшиеся на Европе (спутнике Юпитера), провели следующий опыт. Они подбросили вверх камень и с помощью приборов определяли время t с момента броска и высоту h , на которой находится камень. По приведённым в таблице данным найти ускорение свободного падения на Европе и максимальную высоту подъёма камня. Атмосфера у Европы практически отсутствует.

| | | | |
|--------|---|-----|-----|
| t, c | 0 | 2 | 4 |
| h, m | 1 | 5,4 | 4,6 |

Задача 2. (20 баллов)

Длинная нить переброшена через два маленьких невесомых блока, оси которых жёстко закреплены. К концам нити привязаны одинаковые грузы массой m (см. рис. 1). К середине нити прикрепили ещё один груз массой $1,5m$ и без толчка отпустили. На сколько сможет опуститься центральный груз в процессе своего движения. Расстояние между блоками равно $2L$. Сопротивлением воздуха и трением пренебречь.

Задача 3. (20 баллов)

Мальчик Петя собрал цепь, изображённую на рис. 2 (зачем он это сделал, он не сказал), и подсоединил её к источнику напряжением $U = 36$ В. Сопротивления всех резисторов указаны на схеме, все вольтметры в цепи одинаковы. Перерисовать схему и изобразить полярность приборов, при которой они показывают положительное значение напряжения. Найти в этом случае показания всех вольтметров. Сопротивления вольтметров много больше сопротивления резисторов.

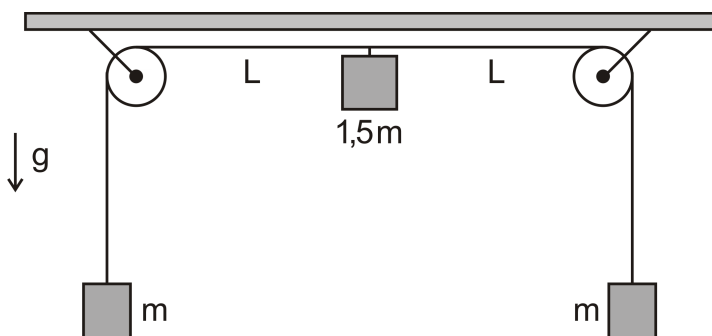


Рис. 1.

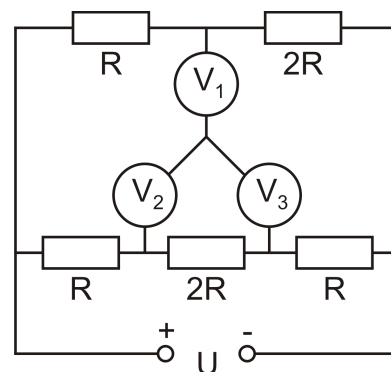


Рис. 2.

Задача 4. (20 баллов)

В дно водоёма глубиной $1,5$ м вертикально вбит шест, на 30 см выступающий из воды. Найти длину тени от шеста на дне водоёма, если угол падения солнечных лучей равен 45° . Показатель преломления воды равен $n = 1,33$.

Задача 5. (20 баллов)

К концам нити, перекинутой через блок, привязаны бруски массами $2m$ и m , находящиеся на горизонтальной плоскости (рис. 3). Коэффициент трения между брусками равен $\mu_1 = 1/3$, между нижним бруском и плоскостью — $\mu_2 = 1/2$. Найти все возможные значения горизонтальной силы F , приложенной к оси блока, при которых система движется вправо как единое целое (грузы покоятся друг относительно друга). Нить считать невесомой и нерастяжимой, её участки между блоком и брусками параллельны плоскости. Массой блока пренебречь.

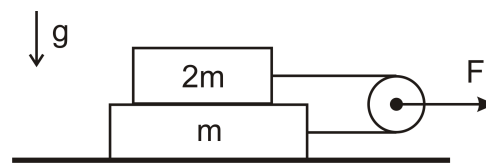


Рис. 3.

**Межрегиональная предметная олимпиада КФУ
по предмету «Физика»
Очный тур
2015-2016 учебный год
11 класс**

Задача 1. (20 баллов)

Вдоль одной прямой удерживаются три положительных электрических заряда, два из которых скреплены между собой невесомой нитью длины L (рис. 1). Величины зарядов, их массы и расстояния между ними указаны на рисунке. Систему отпускают. С какими ускорениями начнут разлетаться заряды? Какие скорости они приобретут после разлёта на большое расстояние? Нить считать непроводящей и нерастяжимой.

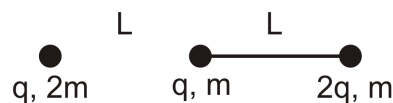


Рис. 1.

Задача 2. (20 баллов)

На рис. 2 представлена цепь, состоящая из двух конденсаторов ёмкостью C и $2C$, идеального источника с ЭДС \mathcal{E} , резистора и ключа. Какой заряд q протечёт через гальванометр Γ после замыкания ключа? Какое количество теплоты выделится при этом на сопротивлении?

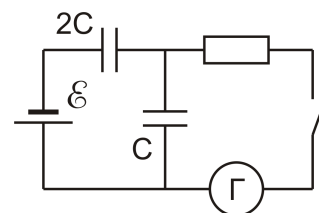


Рис. 2.

Задача 3. (20 баллов)

Длинная нить переброшена через два маленьких невесомых блока, оси которых жёстко закреплены. К концам нити привязаны одинаковые грузы массой m (см. рис. 3). К середине нити прикрепили ещё один груз массой m и без толчка отпустили. Найти максимальную скорость центрального груза. Расстояние между блоками равно $2L$. Сопротивлением воздуха и трением пренебречь.

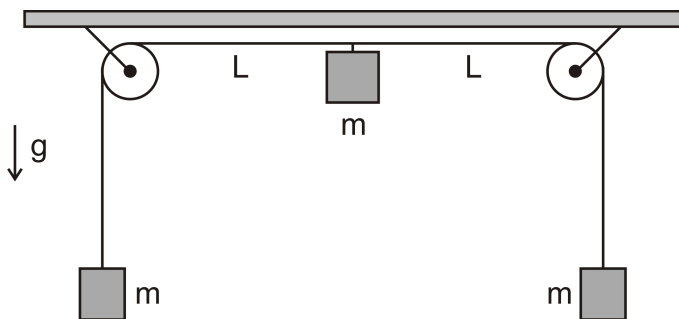


Рис. 3.

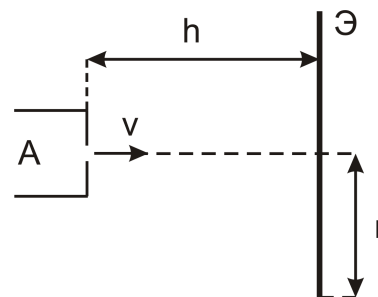


Рис. 4.

Задача 4. (20 баллов)

Из ионной пушки A , находящейся на расстоянии $h = 4$ см от круглого экрана \mathcal{E} радиуса $r = 2$ см, со скоростью v вылетают заряженные частицы (ионы) и попадают точно в его центр (рис. 4). Между пушкой и экраном создают однородное электрическое поле, направленное вдоль поверхности экрана. Если значение напряжённости поля превышает величину $E_0 = 10$ В/м, ионы на экран не попадают. Затем электрическое поле меняют на направленное таким же образом магнитное. В этом случае частицы перестают попадать на экран при значении индукции $B_0 = 8$ мТл. Найти скорость v .

Задача 5. (20 баллов)

В открытый контейнер объёмом $0,25$ л поместили $2,1$ г полония ${}^{210}_{84}\text{Po}$ и герметично закрыли. Данный изотоп полония α -радиоактивен с периодом полураспада $T = 140$ дней и превращается в стабильный изотоп свинца ${}^{206}_{82}\text{Pb}$. Найти давление внутри контейнера через 10 недель. С помощью теплоотводящей установки температура внутри контейнера поддерживается равной 27°C . Атмосферное давление равно 100 кПа. Универсальная газовая постоянная равна $R = 8,31$ Дж/(моль \cdot К).

Межрегиональная предметная олимпиада КФУ
по предмету «Физика»
Очный тур
2015-2016 учебный год

9 класс

Возможные решения

Задача 1. (20 баллов)

Длинную тонкостенную трубку радиусом 0,5 см, закрытую снизу однородной круглой пластмассовой пластиной, аккуратно, придерживая пластину, погружают в воду. Толщина пластины равна 1 см, её радиус — 2,5 см. Найти минимальную глубину h (см. рис. 1), при которой пластинка, если её отпустить, не оторвётся от трубки. Плотность воды $\rho_0 = 1000 \text{ кг/м}^3$, плотность пластмассы $\rho = 1600 \text{ кг/м}^3$. Вода между трубкой и пластиной не проникает.

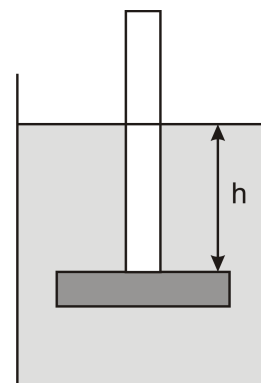


Рис. 1.

Ответ: 15 см.

Решение: Пусть R — радиус пластины, r — радиус трубки, а d — толщина пластины. Найдём выталкивающую силу F_A , действующую на пластину. Силы давления воды на верхнюю и нижнюю стороны пластины (соответственно, F_1 и F_2) равны

$$F_1 = \rho_0 g h \cdot \pi(R^2 - r^2), \quad F_2 = \rho_0 g(h + d) \cdot \pi R^2.$$

Отсюда получаем выражение для F_A :

$$F_A = F_2 - F_1 = \rho_0 g(h + d) \cdot \pi R^2 - \rho_0 g h \cdot \pi(R^2 - r^2) = \rho_0 g \cdot \pi(dR^2 + hr^2).$$

На минимальной глубине, при которой пластинка ещё не отрывается от трубки, сила тяжести, действующая на пластину равна выталкивающей силе

$$F_T = F_A \Rightarrow \rho \pi R^2 d g = \rho_0 g \cdot \pi(dR^2 + hr^2) \Rightarrow h = \frac{(\rho - \rho_0)dR^2}{\rho_0 r^2} = 15 \text{ см.}$$

Критерии:

| | |
|------------------------------------|---------|
| Формула для силы тяжести | 2 балла |
| Давление снизу | 3 балла |
| Давление сверху | 3 балла |
| Сила давления снизу | 3 балла |
| Сила давления сверху | 3 балла |
| Условие равновесия | 3 балла |
| Формула для глубины h | 2 балла |
| Численный ответ | 1 балл |

Задача 2. (20 баллов)

Вокруг далёкой звезды Тау Кита вращаются по круговым орбитам две планеты —

Морж и Тюлень, причём радиус орбиты Тюленя в четыре раза больше радиуса орбиты Моржа. В некоторый момент времени наступает сизигия — звезда и обе её планеты находятся на одной прямой (Морж находится между звездой и Тюленем). Считая, что планеты движутся в одну сторону, найдите промежуток времени до следующей сизигии. Время одного оборота Моржа вокруг звезды составляет 350 земных суток.

Примечание. Время обращения планеты вокруг звезды пропорционально $R^{3/2}$, где R — радиус её орбиты (третий закон Кеплера).

Ответ: 400 суток.

Решение: Пусть R_1 и R_2 — радиусы орбит Моржа и Тюленя, T_1 и T_2 — времена обращения планет вокруг звезды, t — время между последовательными сизигиями. Так как $R_2 = 4R_1$, то по третьему закону Кеплера $T_2 = 8T_1$.

Обозначим α угол, на который успел повернуться Тюлень относительно звезды за время между двумя сизигиями. Морж обращается вокруг звезды быстрее, поэтому за тоже самое время он должен успеть повернуться на угол $360^\circ + \alpha$, т.е. сделать один полный оборот плюс поворот на α .

Поскольку $T_2 = 8T_1$, за одно и то же время Морж успеет повернуться на угол в 8 раз больший, чем Тюлень. Следовательно,

$$360^\circ + \alpha = 8\alpha \quad \Rightarrow \quad \alpha = \frac{360^\circ}{7}.$$

Это значит, что за время до следующей сизигии Тюлень пройдёт $1/7$ полного оборота вокруг звезды. Отсюда

$$t = \frac{1}{7}T_2 = \frac{8}{7}T_1 = 400 \text{ суток.}$$

Критерии:

| | |
|--|----------|
| Формула $T_2 = 8T_1$ | 3 балла |
| Условие второй сизигии | 5 баллов |
| Уравнение на угол поворота Тюленя | 6 баллов |
| Найден угол поворота Тюленя | 3 балла |
| Найдено время до следующей сизигии | 3 балла |

Задача 3. (20 баллов)

Девятиклассник Петя собрал цепь, изображённую на рис. 2 (зачем он это сделал, он не сказал), и подсоединил её к источнику напряжением $U = 40$ В. Сопротивления всех резисторов указаны на схеме. Перерисовать схему и изобразить полярность приборов, при которой они показывают положительное значение силы тока. Найти показания амперметров A_2 , A_3 и сопротивление R , если амперметр A_1 показывает 200 мА. Сопротивления амперметров пренебрежимо малы.

Ответ: $I_2 = 0,4$ А, $I_3 = 0,6$ А, $R = 40$ Ом, полярность приборов изображена на рис. 3.

Решение: Заметим, что средний резистор в нижнем ряду закорочен с помощью амперметров A_2 и A_3 , и ток через него не течёт. Поэтому мы можем исключить этот резистор из рассмотрения. Так как сопротивление амперметров пренебрежимо мало, исследуемая цепь представляет собой две пары параллельных резисторов. Изобразим токи, текущие в цепи (рис. 3). Обозначим буквой I общий ток, идущий от источника.

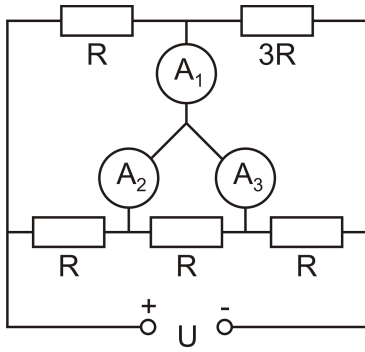


Рис. 2.

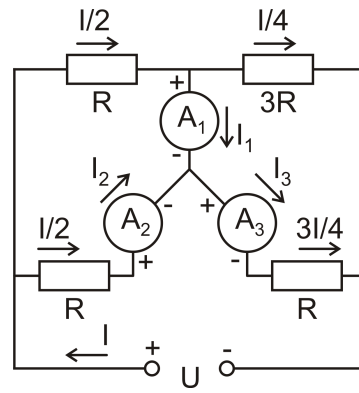


Рис. 3.

Тогда, из законов для параллельного соединения находим, что токи, проходящие через резисторы из левой пары, равны $I/2$, а токи, текущие через резисторы из правой пары, соответственно, $I/4$ и $3I/4$ (см. рис. 3). Отсюда получаем значения силы тока через каждый из амперметров:

$$I_1 = \frac{I}{4}, \quad I_2 = \frac{I}{2}, \quad I_3 = \frac{3I}{4}$$

и полярность приборов (изображена на рисунке). Так как $I_1 = 200$ мА, то

$$I = 4I_1 = 800 \text{ мА} = 0,8 \text{ А}, \quad I_2 = \frac{I}{2} = 0,4 \text{ А}, \quad I_3 = \frac{3I}{4} = 0,6 \text{ А}.$$

Чтобы найти R , запишем общее напряжение в цепи

$$U = \frac{IR}{2} + \frac{3IR}{4} = \frac{5IR}{4}.$$

Отсюда находим, что

$$R = \frac{4U}{5I} = 40 \text{ Ом}.$$

Критерии:

| | |
|---|----------|
| Эквивалентная схема | 5 баллов |
| Найдены токи через левую пару резисторов | 3 баллов |
| Найдены токи через правую пару резисторов | 3 баллов |
| Найдены токи I_2, I_3 | 3 балла |
| Указана полярность приборов | 3 балла |
| Найдено значение R | 3 балла |

Задача 4. (20 баллов)

Тело, брошенное вертикально вверх с начальной скоростью 10 м/с, до своего падения на землю прошло путь 40 м. На какой высоте первоначально находилось тело? Ускорение свободного падения принять равным 10 м/с².

Ответ: 30 м.

Решение: Пусть H — высота, на которой первоначально находилось тело, v — его начальная скорость. Найдём максимальную высоту h относительно начальной точки, на которую сможет подняться брошенное тело:

$$h = \frac{v^2}{2g} = 5 \text{ м.}$$

Путь, пройденный телом до его падения на землю, составляет $s = 2h + H = 40$ м. Отсюда $H = s - 2h = 30$ м.

Критерии:

| | |
|--|----------|
| Нахождение высоты подъёма отн. начальной точки | 8 баллов |
| Формула $s = H + 2h$ | 6 баллов |
| Вычислено H | 6 баллов |

Задача 5. (20 баллов)

У Пети имеется стальной электрический чайник массой 600 г с регулятором силы тока в цепи нагревателя. Петя налил в чайник 1,5 л воды при температуре 20 °С и включил его в сеть. После выключения чайника через некоторое время t объём воды в чайнике оказался равным 1,36 л. Во второй раз Петя повторил опыт с тем же количеством воды и той же начальной температурой, что и в первом случае, но увеличив силу тока в нагревателе в 1,5 раза. Какой объём воды останется в чайнике через время t ? Теплообменом с окружающей средой пренебречь. Температуры чайника и его содержимого в течение всего эксперимента совпадают. Сопротивление нагревательной спирали не меняется. Теплоёмкость стали равна 500 Дж/(кг · °С), теплоёмкость воды — 4200 Дж/(кг · °С), плотность воды — 1000 кг/м³, удельная теплота парообразования воды — 2,3 МДж/кг.

Ответ: 0,9 л.

Решение: Пусть N — мощность чайника в первом опыте. Так как во втором опыте сила тока стала больше в 1,5 раза при неизменном сопротивлении, мощность чайника в этом случае равна $(1,5)^2 N = 2,25N$. В своих опытах Петя нагревает чайник и воду в нём на 80 °С. Количество теплоты, необходимое для этого, равно

$$Q_1 = c_{ст} m_{ч} \cdot 80 \text{ °С} + c_{в} m_{в} \cdot 80 \text{ °С} = 528 \text{ кДж.}$$

Далее часть воды выкипает. В первом опыте испарилось 0,14 кг воды. Количество теплоты, необходимое для этого, равно

$$Q_2 = L \cdot 0,14 \text{ кг} = 2,3 \text{ МДж/кг} \cdot 0,14 \text{ кг} = 322 \text{ кДж.}$$

Таким образом, получаем, что

$$Nt = Q_1 + Q_2 = 850 \text{ кДж}, \quad 2,25Nt = 1912,5 \text{ кДж.}$$

Это значит, что во втором эксперименте на выкипание воды ушло $Q_3 = 2,25Nt - Q_1 = 1384,5$ кДж. Найдём количество испарившейся воды

$$m_{п} = \frac{Q_3}{L} = \frac{1384,5 \text{ кДж}}{2,3 \text{ МДж/кг}} \approx 0,6 \text{ кг.}$$

Следовательно, в конце второго опыта в чайнике осталось $1,5 \text{ кг} - 0,6 \text{ кг} = 0,9 \text{ кг}$ воды, объём которой равен 0,9 л.

Критерии:

| | |
|--|----------|
| Найдено Q_1 | 2 балла |
| Найдено $Nt = Q_1 + Q_2$ | 3 балла |
| Найдено, что мощность во втором опыте $2,25Nt$ | 5 баллов |
| Записано выражение для теплоты во втором опыте | 5 баллов |
| Найдено объём воды, оставшейся в чайнике | 5 баллов |

Максимально возможный балл в 9 классе 100

**Межрегиональная предметная олимпиада Казанского федерального университета
по предмету «Физика»
Очный тур
2015-2016 учебный год**

10 класс

Возможные решения

Задача 1. (20 баллов)

Космонавты, впервые оказавшиеся на Европе (спутнике Юпитера), провели следующий опыт. Они подбросили вверх камень и с помощью приборов определяли время t с момента броска и высоту h , на которой находится камень. По приведённым в таблице данным найти ускорение свободного падения на Европе и максимальную высоту подъёма камня. Атмосфера у Европы практически отсутствует.

| | | | |
|--------|---|-----|-----|
| t, c | 0 | 2 | 4 |
| h, m | 1 | 5,4 | 4,6 |

Ответ: $g = 1,3 \text{ м/с}^2$, $h_{\max} = 5,7 \text{ м}$.

Решение: Из приведённых данных видно, что в начальный момент времени камень находился на высоте $h_0 = 1 \text{ м}$. Подставляя остальные данные в уравнение движения камня, получаем (v_0 — начальная скорость камня, g — ускорение свободного падения)

$$\begin{cases} 5,4 \text{ м} = 1 \text{ м} + v_0 \cdot 2 \text{ с} - \frac{g(2 \text{ с})^2}{2}, \\ 4,6 \text{ м} = 1 \text{ м} + v_0 \cdot 4 \text{ с} - \frac{g(4 \text{ с})^2}{2} \end{cases} \Rightarrow v_0 = 3,5 \frac{\text{м}}{\text{с}}, g = 1,3 \frac{\text{м}}{\text{с}^2}.$$

Максимальную высоту подъёма камня найдём по формуле

$$h_{\max} = h_0 + \frac{v_0^2}{2g} \approx 5,7 \text{ м}.$$

Критерии:

| | |
|--|----------|
| Найдена начальная высота | 2 балла |
| Данные из таблицы подставлены в уравнения движения | 6 баллов |
| Найдено ускорение своб. падения | 3 балла |
| Найдена начальная скорость | 3 балла |
| Формула для макс. высоты подъёма | 3 балла |
| Вычислена макс. высота подъёма | 3 балла |

Задача 2. (20 баллов)

Длинная нить переброшена через два маленьких невесомых блока, оси которых жёстко закреплены. К концам нити привязаны одинаковые грузы массой m (см. рис. 4). К середине нити прикрепили ещё один груз массой $1,5m$ и без толчка отпустили. На сколько сможет опуститься центральный груз в процессе своего движения. Расстояние между блоками равно $2L$. Соппротивлением воздуха и трением пренебречь.

Ответ: $24L/7$.

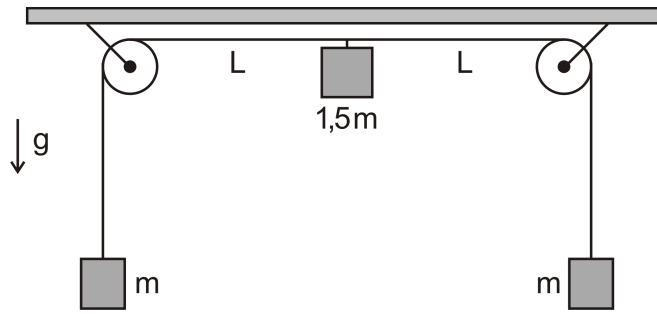


Рис. 4.

Решение: Пусть по остановки средний груз прошёл расстояние h . Тогда крайние грузы поднялись на высоту $H = \sqrt{L^2 + h^2} - L$ каждый. По закону сохранения энергии суммарное увеличение потенциальной энергии крайних грузов должно равняться уменьшению потенциальной энергии среднего:

$$2 \cdot mg \left(\sqrt{L^2 + h^2} - L \right) = 1,5mgh.$$

Отсюда получаем, что

$$\sqrt{L^2 + h^2} - L = \frac{3h}{4} \Rightarrow L^2 + h^2 = \left(L + \frac{3h}{4} \right)^2 \Rightarrow h = \frac{24L}{7}.$$

Критерии:

| | |
|---|-----------|
| Найдена связь между h и H | 5 баллов |
| Закон сохранения энергии | 10 баллов |
| Найдено выражение для h | 5 балла |

Задача 3. (20 баллов)

Мальчик Петя собрал цепь, изображённую на рис. 5 (зачем он это сделал, он не сказал), и подсоединил её к источнику напряжением $U = 36$ В. Сопротивления всех резисторов указаны на схеме, все вольтметры в цепи одинаковы. Перерисовать схему и изобразить полярность приборов, при которой они показывают положительное значение напряжения. Найти в этом случае показания всех вольтметров. Сопротивления вольтметров много больше сопротивления резисторов.

Ответ: $U_1 = 4$ В, $U_2 = 7$ В, $U_3 = 11$ В, полярность приборов указана на рис. 6.

Решение: Так как сопротивление вольтметров очень велико, можно считать, что ток течёт только через резисторы: через верхние резисторы — $I_v = U/(3R)$, через нижние — $I_n = U/(4R)$.

Напряжение на нижнем центральном резисторе равно $I_n \cdot 2R = U/2 = 18$ В. С другой стороны, оно равно сумме показаний вольтметров V_2 и V_3 , при условии, что плюс у них расположен слева (как на рис. 6): $U_2 + U_3 = U/2 = 18$ В.

Пусть, для определённости, вольтметр V_1 подключен так, что плюс у него находится сверху (как на рис. 6). Тогда разность показаний V_2 и V_1 равна разности напряжений на левом верхнем и левом нижнем резисторах:

$$U_2 - U_1 = I_v R - I_n R = \frac{U}{3} - \frac{U}{4} = \frac{U}{12} = 3 \text{ В.}$$

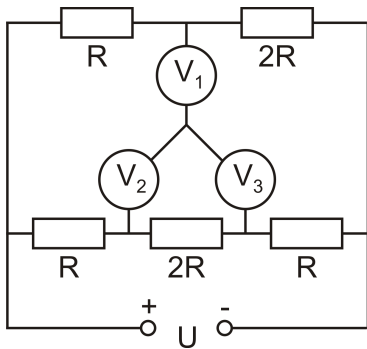


Рис. 5.

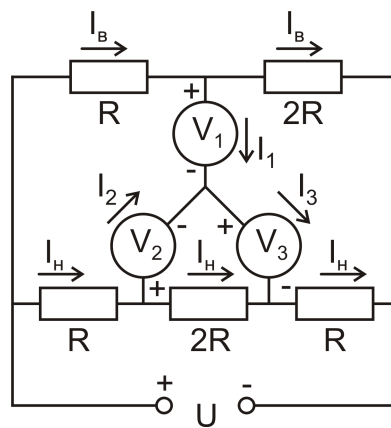


Рис. 6.

Так как в условии задачи сказано, что вольтметры одинаковые, их внутренние сопротивления совпадают (они очень велики, но существуют). Токи I_1 , I_2 и I_3 , текущие через них (они очень малы, но существуют), при заданной полярности удовлетворяют соотношению $I_1 + I_2 = I_3$. Отсюда, умножая на сопротивление вольтметров, находим, что

$$U_1 + U_2 = U_3.$$

Решая полученную систему, определяем показания вольтметров:

$$\begin{cases} U_2 + U_3 = 18 \text{ В}, \\ U_2 - U_1 = 3 \text{ В}, \\ U_1 + U_2 = U_3 \end{cases} \Rightarrow \begin{cases} U_1 = 4 \text{ В}, \\ U_2 = 7 \text{ В}, \\ U_3 = 11 \text{ В}. \end{cases}$$

Так как значения получились положительными, полярность приборов, принятая при решении, оказалась верной.

Критерии:

| | |
|--|----------|
| Эквивалентная схема | 4 балла |
| Найдены токи через резисторы | 3 баллов |
| Найдены напряжения на резисторах | 2 балла |
| Формула $U_1 + U_2 = U_3$ | 3 балла |
| Формулы $U_2 + U_3 = 18 \text{ В}$, $U_2 - U_1 = 3 \text{ В}$ | 3 балла |
| Указана полярность приборов | 2 балла |
| Найдены значения напряжений на вольтметрах | 3 балла |

Задача 4. (20 баллов)

В дно водоёма глубиной 1,5 м вертикально вбит шест, на 30 см выступающий из воды. Найти длину тени от шеста на дне водоёма, если угол падения солнечных лучей равен 45° . Показатель преломления воды равен $n = 1,33$.

Ответ: 1,24 м.

Решение: Пусть h — высота надводной части шеста, H — глубина водоёма. Построим луч, проходящий через верхний край шеста (рис. 7). Длина тени L от шеста равна

$$L = h \operatorname{tg} \alpha + H \operatorname{tg} \beta = h + H \operatorname{tg} \beta,$$

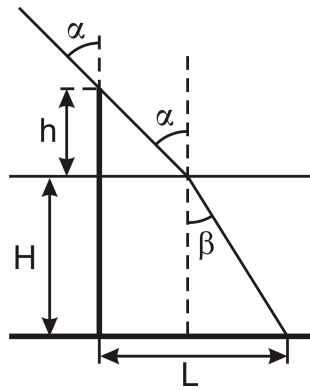


Рис. 7.

где $\alpha = 45^\circ$ — угол падения луча, β — угол его преломления в воде. По закону Снеллиуса

$$\frac{\sin \alpha}{\sin \beta} = n \Rightarrow \sin \beta = \frac{\sin \alpha}{n} = \frac{1}{n\sqrt{2}} \approx 0,53 \Rightarrow \beta \approx 32^\circ.$$

Отсюда находим, что

$$L = h + H \operatorname{tg} 32^\circ \approx 0,3 \text{ м} + 0,94 \text{ м} = 1,24 \text{ м}.$$

Критерии:

| | |
|----------------------------------|----------|
| Записан закон Снеллиуса | 3 балла |
| Сделано верное построение | 4 балла |
| Найден угол преломления | 4 балла |
| Найдено выражение для длины тени | 7 баллов |
| Вычислено значение длины тени | 2 балла |

Задача 5. (20 баллов)

К концам нити, перекинутой через блок, привязаны бруски массами $2m$ и m , находящиеся на горизонтальной плоскости (рис. 8). Коэффициент трения между брусками равен $\mu_1 = 1/3$, между нижним бруском и плоскостью — $\mu_2 = 1/2$. Найти все возможные значения горизонтальной силы F , приложенной к оси блока, при которых система движется вправо как единое целое (грузы покоятся друг относительно друга). Нить считать невесомой и нерастяжимой, её участки между блоком и брусками параллельны плоскости. Массой блока пренебречь.

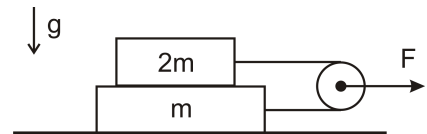


Рис. 8.

Ответ: $2mg \leq F \leq 10mg$.

Решение: Так как блок является невесомым, сила натяжения нити, перекинутой через него, равна $F/2$. Силы, действующие на грузы, изображены на рис. 9, причём направление силы трения между грузами $\vec{F}_{\text{тр}1}$ может быть произвольным.

Пусть a — ускорение системы. Запишем 2-й закон Ньютона для обоих грузов (здесь

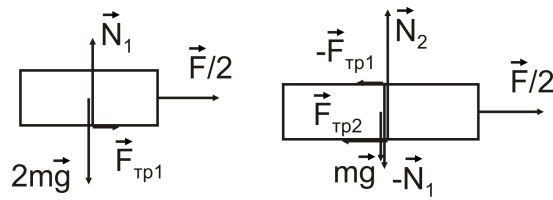


Рис. 9.

$F_{\text{тр1}}$ — проекция силы $\vec{F}_{\text{тр1}}$ на направление движения системы):

$$\begin{aligned}
 \text{(Верхний груз)} \quad & \begin{cases} 2ma = \frac{F}{2} + F_{\text{тр1}}, \\ 0 = N_1 - 2mg, \end{cases} & \text{(Нижний груз)} \quad & \begin{cases} ma = \frac{F}{2} - F_{\text{тр1}} - F_{\text{тр2}}, \\ 0 = N_2 - N_1 - mg. \end{cases}
 \end{aligned}$$

Из данных уравнений находим, что $N_1 = mg$ и $N_2 = 3mg$. Кроме того, поскольку система движется относительно горизонтальной плоскости, $F_{\text{тр2}} = \mu_2 N_2 = 3mg/2$.

Отсюда получаем

$$\begin{cases} 2ma = \frac{F}{2} + F_{\text{тр1}}, \\ ma = \frac{F}{2} - F_{\text{тр1}} - \frac{3mg}{2}. \end{cases} \Rightarrow \begin{cases} a = \frac{F}{3m} - \frac{g}{2}, \\ F_{\text{тр1}} = \frac{F}{6} - mg. \end{cases}$$

Система будет двигаться как единое целое, если

$$|F_{\text{тр1}}| \leq \mu_1 N_1 = \frac{2mg}{3} \Rightarrow -\frac{2mg}{3} \leq \frac{F}{6} - mg \leq \frac{2mg}{3} \Rightarrow 2mg \leq F \leq 10mg.$$

Заметим, что условие $a > 0$ при этом выполняется автоматически.

Критерии:

| | |
|--|---------|
| Найдено, что сила натяжения нити $F/2$ | 2 балла |
| Записан 2-й закон Ньютона для верхнего груза | 3 балла |
| Записан 2-й закон Ньютона для нижнего груза | 3 балла |
| Найдено ускорение системы | 3 балла |
| Найдено, что $F_{\text{тр1}} = F/6 - mg$ | 3 балла |
| Записано неравенство для $F_{\text{тр1}}$ | 3 балла |
| Найдено неравенство для F | 3 балла |

Максимально возможный балл в 10 классе 100

**Межрегиональная предметная олимпиада Казанского федерального университета
по предмету «Физика»
Очный тур
2015-2016 учебный год**

11 класс

Возможные решения

Задача 1. (20 баллов)

Вдоль одной прямой удерживаются три положительных электрических заряда, два из которых скреплены между собой невесомой нитью длины L (рис. 10). Величины зарядов, их массы и расстояния между ними указаны на рисунке. Систему отпускают. С какими ускорениями начнут разлетаться заряды? Какие скорости они приобретут после разлёта на большое расстояние? Нить считать непроводящей и нерастяжимой.

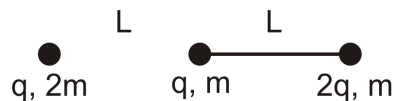


Рис. 10.

Ответ: $a = \frac{3kq^2}{4mL^2}$, $v = \sqrt{\frac{kq^2}{mL}}$.

Решение: Пронумеруем заряды так, как показано на рис. 11. Так как второй и третий заряды соединены нитью, их ускорения могут быть направлены только в одну сторону, а поскольку все заряды одноимённые, то под действием электрических сил они будут разлетаться в разные стороны. Пусть первый заряд начинает двигаться с ускорением a_1 , направленным влево, а второй и третий заряды с ускорениями a_2 и a_3 , направленными, соответственно, вправо. Запишем 2-й закон Ньютона для каждого заряда (T — сила натяжения нити, постоянная k в системе СИ равна $1/(4\pi\epsilon_0)$):

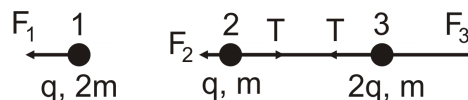


Рис. 11.

$$2ma_1 = F_1 = \frac{kq^2}{L^2} + \frac{2kq^2}{(2L)^2} = \frac{3kq^2}{2L^2},$$

$$ma_2 = T - F_2 = T + \frac{kq^2}{L^2} - \frac{2kq^2}{L^2} = T - \frac{kq^2}{L^2},$$

$$ma_3 = F_3 - T = -T + \frac{2kq^2}{L^2} + \frac{2kq^2}{(2L)^2} = \frac{5kq^2}{2L^2} - T.$$

Из первого равенства следует, что

$$a_1 = \frac{3kq^2}{4L^2}.$$

Проанализируем два оставшихся равенства. Так как a_2 неотрицательно, то $T > 0$, т.е. нить является натянутой. Следовательно, ускорения второго и третьего заряда в начальный момент равны $a_2 = a_3$. Отсюда, складывая оставшиеся равенства, получаем, что

$$2ma_2 = \frac{3kq^2}{2L^2} \Rightarrow a_2 = a_3 = \frac{3kq^2}{4L^2}.$$

Заметим, что в дальнейшем действие первого заряда ослабевает, поэтому нить во время всего движения зарядов остаётся натянутой из-за взаимного отталкивания второго и третьего заряда. Это значит, что в любой момент времени их скорости и ускорения совпадают.

Для нахождения скоростей зарядов на бесконечности, запишем выражения для потенциально и кинетической энергии системы из трёх зарядов в начальный момент:

$$E_{к1} = 0, \quad E_{п1} = \frac{kq^2}{L} + \frac{2kq^2}{L} + \frac{2kq^2}{2L} = \frac{4kq^2}{L}$$

и на бесконечности:

$$E_{к2} = \frac{2mv_1^2}{2} + \frac{mv_2^2}{2} + \frac{mv_3^2}{2} = \frac{2mv_1^2}{2} + 2\frac{mv_2^2}{2}, \quad E_{п2} = \frac{2kq^2}{L}.$$

Потенциальная энергия $E_{п2}$ не равна нулю, так как второй и третий заряды всегда находятся на расстоянии L . По закону сохранения энергии, получаем

$$\frac{2mv_1^2}{2} + 2\frac{mv_2^2}{2} + \frac{2kq^2}{L} = \frac{4kq^2}{L} \Rightarrow v_1^2 + v_2^2 = \frac{2kq^2}{mL}.$$

С другой стороны, по закону сохранения импульса:

$$0 = -2mv_1 + mv_2 + mv_3 \Rightarrow 0 = -2mv_1 + 2mv_2 \Rightarrow v_2 = v_1.$$

Отсюда получаем, что

$$v_1 = v_2 = v_3 = \sqrt{\frac{kq^2}{mL}}.$$

Критерии:

| | |
|---|---------|
| Найдены электрические силы, действующие на заряды | 3 балла |
| Записан 2-й закон Ньютона для каждого заряда | 3 балла |
| Показано, что $a_2 = a_3$ | 1 балл |
| Найдены a_1 и a_2 | 2 балла |
| Показано, что $v_2 = v_3$ | 1 балл |
| Записаны выражения для потенциальной и кинетической энергии | 4 балла |
| Закон сохранения энергии | 2 балла |
| Закон сохранения импульса | 2 балла |
| Найдено значение скоростей | 2 балла |

Задача 2. (20 баллов)

На рис. 12 представлена цепь, состоящая из двух конденсаторов ёмкостью C и $2C$, идеального источника с ЭДС \mathcal{E} , резистора и ключа. Какой заряд q протечёт через гальванометр Γ после замыкания ключа? Какое количество теплоты выделится при этом на сопротивлении?

Ответ: $q_{\Gamma} = 2C\mathcal{E}$, $Q = 2C\mathcal{E}^2/3$.

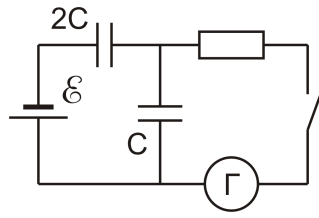


Рис. 12.

Решение: Рассмотрим случай, когда ключ разомкнут. В этом случае конденсаторы соединены последовательно, и их общая ёмкость равна $C_{\text{общ}} = C_1 C_2 / (C_1 + C_2) = 2C/3$, где $C_1 = C$, $C_2 = 2C$. Заряд на каждом конденсаторе составляет

$$q_1 = q_2 = C_{\text{общ}} \mathcal{E} = \frac{2C\mathcal{E}}{3}.$$

Если ключ замкнут, то в стационарном состоянии (когда токи в цепи не текут) напряжение на конденсаторе ёмкостью C равно нулю. Соответственно, заряд на нём $q'_1 = 0$. Напряжение на оставшемся конденсаторе равно \mathcal{E} , следовательно, $q'_2 = 2C\mathcal{E}$.

Отсюда получаем, что на правую обкладку второго конденсатора добавился заряд $\Delta q_2 = q'_2 - q_2 = 4C\mathcal{E}/3$, в то время как на верхнюю обкладку первого конденсатора — заряд $\Delta q_1 = q_1 = 2C\mathcal{E}/3$ (см. рис. 13). Следовательно, за время, прошедшее после замыкания ключа, в цепи гальванометра протёк заряд

$$q_{\Gamma} = \Delta q_1 + \Delta q_2 = q'_2 - q_2 + q_1 = 2C\mathcal{E}.$$

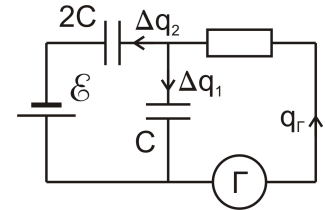


Рис. 13.

В то же время, через источник прошёл заряд Δq_2 , поэтому работа источника по перемещению заряда равна

$$A_{\text{ист}} = \Delta q_2 \mathcal{E} = \frac{4C\mathcal{E}^2}{3}.$$

Работа источника тратится на изменение энергии конденсаторов и теплоту, выделяющуюся на резисторе:

$$A_{\text{ист}} = \Delta E_{\text{конд}} + Q.$$

Начальная энергия конденсаторов равна

$$E_{\text{конд}} = \frac{C_{\text{общ}} \mathcal{E}^2}{2} = \frac{C\mathcal{E}^2}{3},$$

конечная — $E'_{\text{конд}} = 2C\mathcal{E}^2/2 = C\mathcal{E}^2$. Отсюда получаем, что

$$\frac{4C\mathcal{E}^2}{3} = C\mathcal{E}^2 - \frac{C\mathcal{E}^2}{3} + Q \Rightarrow Q = \frac{2C\mathcal{E}^2}{3}.$$

Критерии:

- Найдены заряды на обоих конденсаторах до замыкания ключа 2 балла
- Найдены заряды на обоих конденсаторах после замыкания ключа 3 балла
- Найден заряд, прошедший через гальванометр 3 балла
- Записаны выражения для энергии конденсаторов 4 балла

| | |
|--|---------|
| Найдено изменение энергии конденсатора | 3 балла |
| Найдена работа источника | 3 балла |
| Найдена выделившаяся теплота | 2 балла |

Задача 3. (20 баллов)

Длинная нить переброшена через два маленьких невесомых блока, оси которых жёстко закреплены. К концам нити привязаны одинаковые грузы массой m (см. рис. 14). К середине нити прикрепили ещё один груз массой m и без толчка отпустили. Найти максимальную скорость центрального груза. Расстояние между блоками равно $2L$. Сопротивлением воздуха и трением пренебречь.

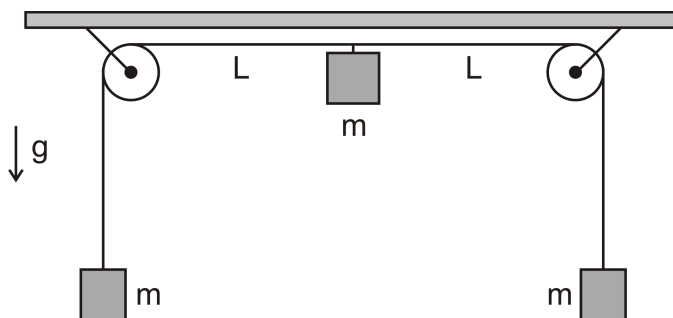


Рис. 14.

Ответ: $v_{\max} = \sqrt{\frac{2gL}{3}} \cdot (\sqrt{3} - 1)$.

Решение: Скорость центрального груза становится максимальной, когда его ускорение обращается в нуль. Поскольку движения всех грузов в системе связаны друг с другом, ускорения крайних грузов в этот момент также будут равны нулю. Таким образом, искомое положение есть положение равновесия системы (рис. 15).

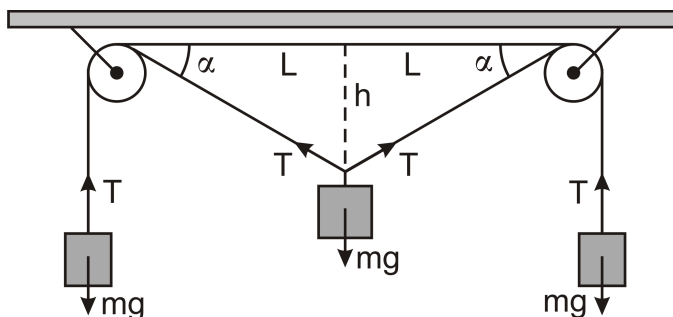


Рис. 15.

Пусть T — сила натяжения нити. Из условия равновесия следует, что

$$mg = T, \quad mg = 2T \sin \alpha \Rightarrow \alpha = 30^\circ.$$

Отсюда находим, что для достижения этого положения центральный груз должен опуститься от начального положения на

$$h = L \operatorname{tg} \alpha = \frac{L}{\sqrt{3}},$$

в то время как крайние грузы должны подняться на

$$H = \frac{L}{\cos \alpha} - L = \frac{(2 - \sqrt{3})L}{\sqrt{3}}.$$

Пусть в этот момент скорость центрального груза равна v_{\max} . Скорость крайнего груза равна проекции скорости центрального на направление нити, т.е. $v_{\max} \sin \alpha = v_{\max}/2$. По закону сохранения энергии

$$0 = 2 \frac{m(v_{\max}/2)^2}{2} + \frac{mv_{\max}^2}{2} + 2mgH - mgh = \frac{3mv_{\max}^2}{4} - mgL(2 - \sqrt{3}).$$

Отсюда находим, что

$$v_{\max} = \sqrt{\frac{4gL}{3}(2 - \sqrt{3})} = \sqrt{\frac{2gL}{3}(\sqrt{3} - 1)}.$$

Критерии:

| | |
|--|----------|
| Указано, что макс. скорость соответствует положению равновесия | 2 балла |
| Нахождение положения равновесия | 4 балла |
| Закон сохранения энергии | 6 баллов |
| Связь между скоростями грузов | 4 балла |
| Нахождение максимальной скорости среднего груза | 4 балла |

Задача 4. (20 баллов)

Из ионной пушки А, находящейся на расстоянии $h = 4$ см от круглого экрана Э радиуса $r = 2$ см, со скоростью v вылетают заряженные частицы (ионы) и попадают точно в его центр (рис. 16). Между пушкой и экраном создают однородное электрическое поле, направленное вдоль поверхности экрана. Если значение напряжённости поля превышает величину $E_0 = 10$ В/м, ионы на экран не попадают. Затем электрическое поле меняют на направленное таким же образом магнитное. В этом случае частицы перестают попадать на экран при значении индукции $B_0 = 8$ мТл. Найти скорость v .

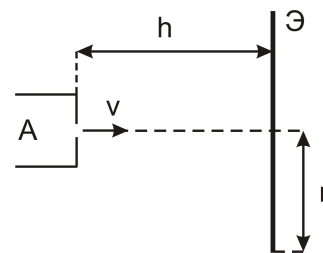


Рис. 16.

Ответ: $v = 1$ км/с.

Решение: Рассмотрим первую ситуацию, когда вдоль поверхности экрана приложено однородное электрическое поле E_0 . В этом случае проекция скорости иона на ось, перпендикулярную экрану, остаётся постоянной и равной начальной скорости v . Проекция скорости на ось, направленную параллельно вектору напряжённости электрического поля, меняется со временем линейно. Пусть заряженная частица достигает экрана за время t . Тогда

$$h = vt, \quad r = \frac{qE_0 t^2}{2m},$$

где q — абсолютная величина заряда, а m — масса иона. Отсюда, выразив t , найдём, что

$$\frac{q}{m} = \frac{2r v^2}{E_0 h^2}.$$

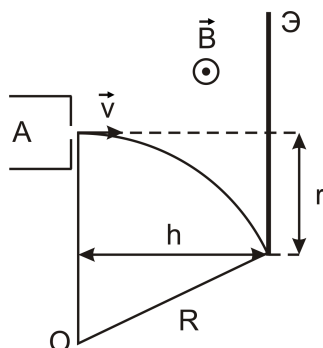


Рис. 17.

Во втором случае ион под действием однородного магнитного поля B_0 движется с постоянной по модулю скоростью вдоль дуги окружности с центром в точке O (см. рис. 17; для определённости заряд иона взят положительным). Радиус этой окружности можно найти, приравняв центростремительное ускорение отношению величины силы Лоренца к массе иона

$$a_{ц.с.} = \frac{F_{л}}{m} \Rightarrow \frac{v^2}{R} = \frac{q v B_0}{m} \Rightarrow R = \frac{m v}{q B_0}.$$

С другой стороны, по теореме Пифагора

$$(R - r)^2 + h^2 = R^2 \Rightarrow R^2 - 2Rr + r^2 + h^2 = R^2 \Rightarrow R = \frac{r^2 + h^2}{2r}.$$

Отсюда получаем, что

$$\frac{m v}{q B_0} = \frac{r^2 + h^2}{2r} \Rightarrow \frac{q}{m} = \frac{2r v}{B_0(r^2 + h^2)}.$$

Наконец, приравнявая правые части найденных уравнений, находим выражение для скорости v :

$$\frac{2r v^2}{E_0 h^2} = \frac{2r v}{B_0(r^2 + h^2)} \Rightarrow v = \frac{E_0 h^2}{B_0(r^2 + h^2)} = 1000 \frac{\text{м}}{\text{с}}.$$

Критерии:

| | |
|---|---------|
| Формула $h = vt$ | 2 балла |
| Формула $r = qE_0 t^2 / (2m)$ | 4 балла |
| Найден радиус траектории в магн. поле | 3 балла |
| Теорема Пифагора для параметров траектории | 4 балла |
| Выражен радиус траектории через параметры установки | 2 балла |
| Получено выражение для скорости иона | 3 балла |
| Найдено числовое значение скорости | 2 балла |

Задача 5. (20 баллов)

В открытый контейнер объёмом 0,25 л поместили 2,1 г полония ${}^{210}_{84}\text{Po}$ и герметично закрыли. Данный изотоп полония α -радиоактивен с периодом полураспада $T = 140$ дней

и превращается в стабильный изотоп свинца $^{206}_{82}\text{Pb}$. Найти давление внутри контейнера через 10 недель. С помощью теплоотводящей установки температура внутри контейнера поддерживается равной 27°C . Атмосферное давление равно 100 кПа. Универсальная газовая постоянная равна $R = 8,31 \text{ Дж}/(\text{моль} \cdot \text{К})$.

Ответ: 130 кПа.

Решение: Пусть V — объём сосуда, $T_0 = 300 \text{ К}$ — температура в нём. Полоний и свинец не являются газами (это металлы с достаточно большой плотностью), поэтому их объёмом по сравнению с объёмом сосуда можно пренебречь. В результате α -распада в сосуде появляется некоторое количество гелия, который и создаёт дополнительное давление. Найдём это количество.

Количество вещества, соответствующее 2,1 г полония $^{210}_{84}\text{Po}$ равно

$$\nu_{\text{Po}} = \frac{2,1 \text{ г}}{210 \text{ г/моль}} = 0,01 \text{ моль}.$$

За время $t = 70$ дней распадается на свинец и гелий $\nu_{\text{Po}}(1 - 2^{-t/T})$ моль полония. Таким образом, за $t = 70$ дней в сосуде окажется

$$\nu_{\text{He}} = \nu_{\text{Po}} \left(1 - \frac{1}{\sqrt{2}} \right)$$

моль гелия.

Парциальное давление гелия равно

$$p_{\text{He}} = \frac{\nu_{\text{He}}RT_0}{V} = \frac{\nu_{\text{Po}}RT_0}{V} \left(1 - \frac{1}{\sqrt{2}} \right) \approx 30 \text{ кПа}.$$

Отсюда находим полное давление в сосуде как сумму парциальных давлений гелия и воздуха:

$$p = p_{\text{атм}} + p_{\text{He}} = 130 \text{ кПа}.$$

Критерии:

| | |
|---|----------|
| Найдено количество полония | 3 балла |
| Найдено количество выделившегося гелия | 7 баллов |
| Уравнение Менделеева-Клапейрона для гелия | 5 баллов |
| Найдено общее давление в сосуде | 5 баллов |

Максимально возможный балл в 11 классе 100