

УДК 539.3

ТРЕХМЕРНЫЙ КОНЕЧНЫЙ ЭЛЕМЕНТ ДЛЯ РАСЧЕТА ТОНКОСТЕННЫХ КОНСТРУКЦИЙ

А.И. Голованов, М.К. Сагдатуллин

Аннотация

Работа посвящена построению нового конечного элемента для расчета средней толщины оболочки на основе модификации трехмерного изопараметрического восьмиузлового элемента путем введения гипотезы малости напряжений обжатия и использования техники понижения порядка аппроксимации, при этом использован метод двойной аппроксимации по точкам суперсходимости. На численных примерах показана эффективность данного подхода.

Ключевые слова: оболочечный конечный элемент, упругие деформации, метрический тензор, метод двойной аппроксимации, гипотеза малости напряжений обжатия.

Введение

Цель настоящей работы – разработка такой методики модификации трехмерного изопараметрического восьмиузлового конечного элемента (КЭ) сплошной среды, чтобы было возможно моделирование оболочек средней толщины при однослойной аппроксимации по толщине.

Обычно подобные элементы строятся с использованием степеней свободы, определенных на срединной поверхности и включающих углы поворота нормального волокна. Обзор таких КЭ представлен в работах [1–3]. Как правило, КЭ с угловыми степенями свободы демонстрируют хорошую точность и весьма эффективны в расчетах оболочек малой и средней толщин. Однако их использование весьма затруднительно при моделировании сопряжений оболочек с массивными телами, так как необходимо выражать узловые перемещения трехмерных элементов через углы поворота оболочечных КЭ. Поэтому получили распространение специальные элементы оболочек, которые имеют в качестве узловых степеней свободы перемещения узлов, расположенных на лицевых поверхностях. Фактически речь идет о модели оболочки средней толщины с учетом обжатия. Примеры подобных КЭ и их использования описаны в работах [3–12]. Отметим, что идейно близкие построения предложены в работах [4, 5, 8]. Описанная методика частично использовалась в работах [6, 7].

Основные этапы построения предлагаемого КЭ состоят в следующем. Фрагмент оболочки представляется как трехмерное тело. Вводятся изопараметрические полилинейные аппроксимации геометрии и неизвестных компонент перемещений. Узловые точки располагаются в вершинах выделенного параллелепипеда. Использование аппроксимации перемещений по толщине эквивалентно введению кинематической гипотезы об их линейном распределении по толщине с учетом обжатия оболочки.

Вариация потенциальной энергии деформации (работа внутренних напряжений на возможных деформациях) вычисляется численно по квадратурной формуле Гаусса–Лежандра (два узла по каждому координатному направлению – всего

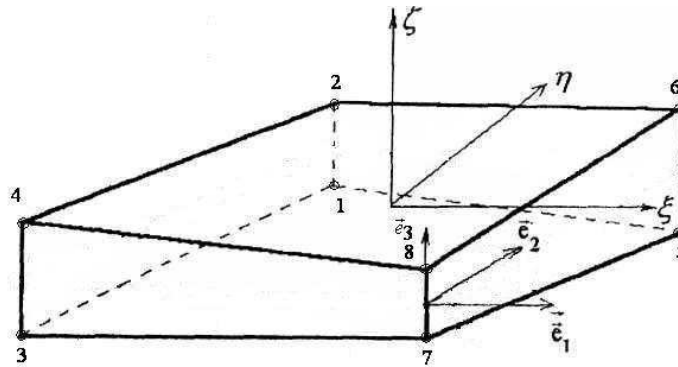


Рис. 1

$2 \times 2 \times 2 = 8$ квадратурных узлов на КЭ). В каждом квадратурном узле вводится статическая гипотеза, обычно используемая для оболочек средней толщины, об отсутствии влияния поперечного напряжения на мембранные, изгибные и деформации поперечного сдвига. Фактически задача поперечного обжатия отделяется от классической задачи теории оболочек с учетом поперечного сдвига.

Главный источник ошибок, возникающих при использовании подобных КЭ, которые делают их практически непригодными, – появление «ложных» деформаций поперечного сдвига. В настоящей работе предполагается использование метода двойной аппроксимации по точкам суперсходимости [1, 2].

1. Построение трехмерного КЭ оболочки средней толщины

Рассмотрим восьмиузловой трехмерный КЭ, изображенный на рис. 1. Криволинейная Лагранжева система координат ξ_1, ξ_2, ξ_3 становится прямолинейной, но в общем случае – неортогональной.

Введем в рассмотрение радиус-вектор произвольной материальной точки в виде

$$\mathbf{R} = X^i(\xi^1, \xi^2, \xi^3) \mathbf{e}_i.$$

Для проекций X^i соответствующие аппроксимации запишем в виде

$$X^i(\xi^1, \xi^2, \xi^3) = \sum_{t=1}^8 X_t^i N_t(\xi_1, \xi_2, \xi_3),$$

где полилинейные функции формы определяются по формулам

$$N_t(\xi_1, \xi_2, \xi_3) = \frac{1}{8} (1 + \xi_t^1 \xi^1) (1 + \xi_t^2 \xi^2) (1 + \xi_t^3 \xi^3),$$

$\xi_t^1, \xi_t^2, \xi_t^3$ – локальные координаты узлов, такие что $\xi_t^i = \pm 1$ в зависимости от номера узла (см. рис. 1).

Соотношение

$$\mathbf{R}_k = \frac{\partial X^i}{\partial \xi^k} \mathbf{e}_i = R_k^i \mathbf{e}_i$$

определяет ковариантный базис

$$R_k^i = \sum_t X_t^i \frac{\partial N_t}{\partial \xi^k} = \frac{1}{8} \sum_t X_t^i \xi_t^k (1 + \xi_t^l \xi^l) (1 + \xi_t^m \xi^m),$$

где номера k, l, m удовлетворяют следующим условиям:

$$k, l, m = 1, 2, 3; \quad k \neq l \neq m \neq k.$$

Сопряженный базис \mathbf{R}^k вычисляется согласно формулам

$$\mathbf{R}^k = \frac{\partial \xi^k}{\partial X^i} \mathbf{e}_i = \frac{1}{2\sqrt{G}} \in^{kmn} \mathbf{R}_m \times \mathbf{R}_n = R^{k,i} \mathbf{e}_i,$$

где \in^{kmn} – символы Леви–Чевита. Значение $\sqrt{G} = \mathbf{R}_1 \cdot [\mathbf{R}_2 \times \mathbf{R}_3]$ задает величину элементарного объема dV . Компоненты метрического тензора в различных базисах вычисляются по формулам

$$\begin{aligned} G_{ij} &= \mathbf{R}_i \cdot \mathbf{R}_j = \sum_m \frac{\partial X^m}{\partial \xi^i} \frac{\partial X^m}{\partial \xi^j} = \sum_m R_i^m R_j^m, \\ G^{ij} &= \mathbf{R}^i \cdot \mathbf{R}^j = \sum_m \frac{\partial \xi^i}{\partial X^m} \frac{\partial \xi^j}{\partial X^m} = \sum_m R^{i,m} R^{j,m}, \\ \hat{G}_{ij} &= \sum_{m,n} G^{mn} R_m^i R_n^j. \end{aligned}$$

Вектор перемещений

$$\mathbf{U} = U^m (\xi^1, \xi^2, \xi^3) \mathbf{e}_m$$

аппроксимируется следующим образом:

$$U^i (\xi^1, \xi^2, \xi^3) = \sum_{r=1}^8 U_r^i N_r (\xi^1, \xi^2, \xi^3).$$

Градиенты компонент перемещений представлены в виде

$$\mathbf{U}_i = \mathbf{e}_m \sum_{r=1}^8 U_r^m \frac{\partial N_r}{\partial \xi^i}.$$

Ковариантные компоненты тензора бесконечно малых деформаций определяются следующим образом:

$$\begin{aligned} \varepsilon_{ij} &= \frac{1}{2} (\mathbf{U}_i \cdot \mathbf{R}_j + \mathbf{R}_i \cdot \mathbf{U}_j) = \frac{1}{2} \sum_{m=1}^3 \left(\frac{\partial U^m}{\partial \xi^i} \frac{\partial X^m}{\partial \xi^j} + \frac{\partial X^m}{\partial \xi^i} \frac{\partial U^m}{\partial \xi^j} \right) = \\ &= \frac{1}{2} \sum_{m=1}^3 \sum_{r,t=1}^8 (U_r^m X_t^m + U_t^m X_r^m) \frac{\partial N_r}{\partial \xi^i} \frac{\partial N_t}{\partial \xi^j}. \quad (1) \end{aligned}$$

Кратко опишем процесс построения матрицы жесткости. Примем в качестве базового вариационное уравнение

$$\int_V \sigma^{ij} \delta \varepsilon_{ij} dV = \int_V \mathbf{f} \cdot \delta \mathbf{U} dV + \int_{S^\sigma} \mathbf{t}_n \cdot \delta \mathbf{U} dS,$$

где V – физический объем, ограниченный поверхностью $S = S^u \cup S^\sigma$, $S^u \cap S^\sigma = \emptyset$, \mathbf{f} – вектор заданных внешних объемных сил, \mathbf{t}_n – вектор заданных напряжений на

части поверхности S , на которой определены силовые граничные условия. Кинематические условия на части S^u поверхности S выполняются за счет специальным образом определенных аппроксимаций.

Введем систему квадратурных узлов, которые в локальной системе координат обозначим через $\widehat{\xi}_f^1, \widehat{\xi}_f^2, \widehat{\xi}_f^3$ и соответствующий весовой множитель ω_f . Если предполагается использование упомянутой выше восьми точечной формулы Гаусса – Лежандра, то $f = 1, 2, \dots, 8$; $\xi_f^i = \pm \frac{1}{\sqrt{3}}$; $\omega_f = 1$.

Далее интеграл в левой части уравнения виртуальных работ заменяется конечной суммой, то есть

$$\int_V \sigma^{ij} \delta \varepsilon_{ij} dV = \iiint \sigma^{ij} \delta \varepsilon_{ij} \sqrt{G} d\xi^1 d\xi^2 d\xi^3 = \sum_f \sigma^{mn} \delta \varepsilon_{mn} \sqrt{G},$$

где $\xi^i = \xi_f^i$.

Если ввести обозначение

$$E_{ij}^{r,m} = \frac{1}{2} \sum_{t=1}^8 X_t^m \left(\frac{\partial N_r}{\partial \xi^i} \frac{\partial N_t}{\partial \xi^j} + \frac{\partial N_t}{\partial \xi^i} \frac{\partial N_r}{\partial \xi^j} \right), \quad (2)$$

то компоненты деформации можно записать в виде

$$\varepsilon_{ij} = \sum_{r=1}^8 \sum_{m=1}^3 U_r^m E_{ij}^{r,m}. \quad (3)$$

Используя закон Гука и учитывая, что в криволинейном базисе роль единичного тензора играет метрический тензор, имеем:

$$\sigma^{ij} = 2\mu \varepsilon_{ij} + \lambda G^{ij} I_{1\varepsilon}, \quad (4)$$

где первый инвариант тензора деформации имеет вид:

$$I_{1\varepsilon} = G^{mn} \varepsilon_{mn}.$$

Отсюда получаем классическое уравнение

$$\sigma^{ij} = (2\mu G^{im} G^{jn} + \lambda G^{ij} G^{mn}) \varepsilon_{mn}.$$

Рассмотрим подынтегральное выражение левой части уравнения виртуальных работ

$$\sigma^{ij} \delta \varepsilon_{ij} = (2\mu G^{im} G^{jn} + \lambda G^{ij} G^{mn}) \varepsilon_{mn} \delta \varepsilon_{ij}. \quad (5)$$

Используя приведенное выше представление (5), получим

$$\begin{aligned} \delta W = \sigma^{ij} \delta \varepsilon_{ij} &= \sum_{k,l=1}^3 \sum_{r,s=1}^8 U_r^k \delta U_s^l E_{ij}^{r,m} E_{mn}^{s,l} \times \\ &\times (2\mu G^{im} G^{jn} + \lambda G^{ij} G^{mn}) \sqrt{G} = \sum_{k,l=1}^3 \sum_{r,s=1}^8 U_r^k D_{kl}^{r,s} \delta U_s^l, \end{aligned}$$

где $D_{kl}^{r,s} = (2\mu G^{im} G^{jn} + \lambda G^{ij} G^{mn}) E_{ij}^{r,m} E_{mn}^{s,l} \sqrt{G}$.

Суммируя значения величин $D_{k,l}^{r,s}$, вычисленных в системе квадратурных точек ξ_f^i , получаем блоки соответствующей матрицы жесткости трехмерного восьмиузлового КЭ линейной задачи теории упругости.

Рассмотрим способ учета малости напряжений обжатия. Запишем эту гипотезу в виде равенства

$$\sigma_{33} = 0. \quad (6)$$

Подставим в уравнение (6) выражения компонент тензора напряжений $\sigma^{ij} = G^{ik}G^{jm}\sigma_{km}$ в виде (4) и получим

$$\begin{aligned} \sigma_{33} &= 2\mu \varepsilon_{33} + \lambda G_{33} I_{1\varepsilon} = \\ &= 2\mu \varepsilon_{33} + \lambda G_{33} (G^{ij} \varepsilon_{ij} + 2G^{i3} \varepsilon_{i3} + G^{33} \varepsilon_{33}) = 0, \end{aligned} \quad (7)$$

где $i, j = 1, 2$. Выразим из уравнения (7) деформацию обжатия ε_{33} :

$$\varepsilon_{33} = -\frac{\lambda G_{33}}{2\mu + \lambda G_{33} G^{33}} (G^{ij} \varepsilon_{ij} + 2G^{i3} \varepsilon_{i3}). \quad (8)$$

Теперь преобразуем соотношения упругости для ковариантных компонент напряжений отдельно для напряжений σ_{ij} , $i, j = 1, 2$, характеризующих мембранное и изгибное напряженное состояния, и σ_{i3} , описывающих напряжения поперечного сдвига.

Из (4) с учетом (8) получаем:

$$\begin{aligned} \sigma_{ij} &= 2\mu \varepsilon_{ij} + \lambda G_{ij} (G^{mn} \varepsilon_{mn} + 2G^{m3} \varepsilon_{m3} + G^{33} \varepsilon_{33}) = \\ &= 2\mu \varepsilon_{ij} + \lambda G_{ij} (\mu^* G^{mn} \varepsilon_{mn} + 2\mu^* G^{m3} \varepsilon_{m3}), \\ \sigma_{i3} &= 2\mu \varepsilon_{i3} + \lambda G_{i3} (\mu^* G^{mn} \varepsilon_{mn} + 2\mu^* G^{m3} \varepsilon_{m3}), \end{aligned}$$

где $\mu^* = 1 - \frac{\lambda G_{33} G^{33}}{2\mu + \lambda G_{33} G^{33}}$, $m, n = 1, 2$.

Так как в рассматриваемом КЭ фигурируют узловые степени свободы на лицевых поверхностях, то фактически в кинематике учитываются возможные обжатия оболочки (изменение ее толщины). Следовательно, в расчетную схему необходимо ввести упрощенный закон упругости, связывающий напряжение обжатия σ_{33} с деформацией обжатия ε_{33} . Для этого введем следующее соотношение

$$\sigma_{33} = E_3 \varepsilon_{33},$$

где E_3 – модуль жесткости на обжатие. В частности, можно принять, что

$$E_3 = \frac{\mu (3\lambda + 2\mu)}{\lambda + \mu}.$$

Запишем в общем виде закон Гука:

$$\sigma_{ij} = \sum_{m,n=1}^3 D_{ijmn} \varepsilon_{mn}, \quad i, j = 1, 3$$

где компоненты тензора упругости получены на основе приведенных выше рассуждений:

$$D_{\alpha\beta\gamma\delta} = 2\mu \delta_{\alpha\gamma} \delta_{\beta\delta} + \lambda G_{\alpha\beta} \mu^* G^{\gamma\delta},$$

$$\begin{aligned}
D_{\alpha 3 \gamma \delta} &= D_{3 \alpha \gamma \delta} = \lambda G_{\alpha 3} \mu^* G^{\gamma \delta}, \\
D_{\alpha 3 \gamma 3} &= D_{3 \alpha \gamma 3} = D_{\alpha 3 3 \gamma} = D_{3 \alpha 3 \gamma} = 2\mu \delta_{\alpha \gamma} + \lambda G_{\alpha 3} \mu^* G^{\gamma 3}, \\
D_{3 3 \gamma \delta} &= D_{\gamma \delta 3 3} = D_{\gamma 3 3 3} = D_{3 3 \gamma 3} = 0, \\
D_{3 3 3 3} &= E_3,
\end{aligned}$$

где $\alpha, \beta, \gamma, \delta = 1, 2$.

Для контравариантных компонент напряжений получим:

$$\sigma^{kl} = G^{ki} G^{lj} \sigma_{ij} = G^{ki} G^{lj} D_{ijmn} \varepsilon_{mn}.$$

Матрица жесткости при этом собирается следующим образом:

$$D_{ab}^{r,c} = G^{oi} G^{pj} D_{ijmn} E_{mn}^{r,a} E_{op}^{c,b} \sqrt{G},$$

где $r, c = 1, 8$; $a, b, i, j, m, n, o, p = 1, 3$.

Теоретические исследования и опыт применения подобных КЭ свидетельствуют о хорошем влиянии на точность результатов понижения аппроксимаций деформаций поперечного сдвига ε_{i3} [1, 2]. Опишем технику введения понижения порядка аппроксимаций [1, 2].

Рассмотрим деформацию ε_{13} . Из (1)–(3) имеем:

$$\begin{aligned}
E_{13}^{r,m} &= \frac{1}{128} X_t^m \left[\xi_r^1 \xi_t^3 (1 + \xi_r^2 \xi_t^2) (1 + \xi_r^3 \xi_t^3) \times \right. \\
&\quad \left. \times (1 + \xi_t^1 \xi^1) (1 + \xi_t^2 \xi^2) + \xi_r^3 \xi_t^1 (1 + \xi_r^1 \xi^1) (1 + \xi_r^2 \xi^2) (1 + \xi_t^2 \xi^2) (1 + \xi_t^3 \xi^3) \right].
\end{aligned}$$

Первая редукция аппроксимации состоит в исключении переменности этой деформации по толщине:

$$\begin{aligned}
E_{13}^{r,m} &= \frac{1}{128} X_t^m \left[\xi_r^1 \xi_t^3 (1 + \xi_r^2 \xi_t^2) (1 + \xi_t^1 \xi^1) (1 + \xi_t^2 \xi^2) + \right. \\
&\quad \left. + \xi_r^3 \xi_t^1 (1 + \xi_r^1 \xi^1) (1 + \xi_r^2 \xi^2) (1 + \xi_t^2 \xi^2) \right].
\end{aligned}$$

Вторая редукция направлена на исключение переменности этой деформации вдоль координат ξ^1 :

$$E_{13}^{r,m} = \frac{1}{128} X_t^m \left[1 + (\xi_r^2 + \xi_t^2) \xi^2 + \xi_r^2 \xi_t^2 (\xi^2)^2 \right] (\xi_r^1 \xi_t^3 + \xi_r^3 \xi_t^1).$$

Третья модификация состоит в нахождении этой деформации в виде линейной аппроксимации по ξ^2 по двум точкам, соответствующим $\xi^2 = \pm 1$. После несложных преобразований получим:

$$E_{13}^{r,m} = \frac{1}{128} X_t^m \left[(1 + \xi_r^2 \xi_t^2) + (\xi_r^2 + \xi_t^2) \xi^2 \right] (\xi_r^1 \xi_t^3 + \xi_r^3 \xi_t^1).$$

По аналогии можем записать

$$E_{23}^{r,m} = \frac{1}{128} X_t^m \left[(1 + \xi_r^1 \xi_t^1) + (\xi_r^1 + \xi_t^1) \xi^1 \right] (\xi_r^2 \xi_t^3 + \xi_r^3 \xi_t^2).$$

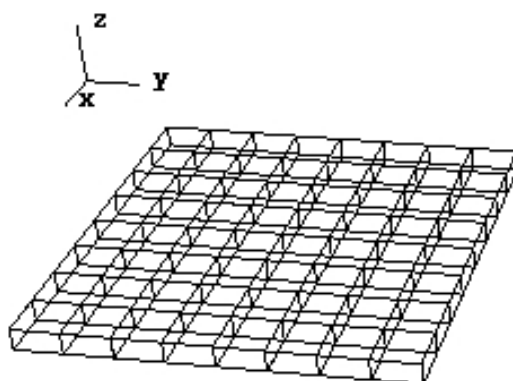


Рис. 2

Табл. 1

	W_T	Сетка 2 × 2		Сетка 3 × 3		Сетка 4 × 4		Сетка 5 × 5	
		$W_{кл}$	$W_{мод}$	$W_{кл}$	$W_{мод}$	$W_{кл}$	$W_{мод}$	$W_{кл}$	$W_{мод}$
q	0.68796	0.0046	0.661834	0.00972	0.677329	0.01669	0.683437	0.025391	0.68631
F	0.61152	0.0042	0.5297	0.009	0.5743	0.0154	0.5909	0.0233	0.5987

2. Тестовые задачи

В настоящем разделе рассматриваются примеры численной реализации решения линейных задач. Рассмотрены две тестовые задачи для апробации методики, представленной в предыдущем разделе, приводится сравнение с известными результатами [1, 2, 13].

Задача 1. Рассматривается процесс деформирования пластины (см. рис. 2) под действием равномерного давления $q = 1 \text{ кГ/см}^2$ или сосредоточенной силы $F = 2000 \text{ кГ}$, приложенной в центре пластины. Пусть пластина квадратная со стороной $a = 100 \text{ см}$ и толщиной $h = 1 \text{ см}$, со следующими механическими свойствами: $E = 2 \cdot 10^6 \text{ кГ/см}^2$, коэффициент Пуассона $\mu = 0.3$. Пластина имеет жесткое защемление по всем боковым граням. В силу симметрии была рассмотрена четверть пластины, использовались различные конечно-элементные сетки. Результаты решения данной задачи приведены в табл. 1, где W_T – максимальный прогиб пластины (см), полученный из приближенного решения [13].

Задача 2. Деформирование под действием собственного веса цилиндрической панели (см. рис. 3), шарнирно опертой по криволинейным границам и свободными прямолинейными гранями со следующими параметрами: $L = 1524 \text{ см}$; $R = 762 \text{ см}$; $h = 7.62 \text{ см}$ (толщина панели); $E = 2.1 \cdot 10^5 \text{ кГ/см}^2$; $\mu = 0$; $\gamma h = 0.044 \text{ кГ/см}^2$ (удельный вес).

В силу наличия двух плоскостей симметрии была рассмотрена лишь четверть цилиндрической панели, использовались различные конечно-элементные сетки. Скорость сходимости решения этой задачи, полученная путем использования построенного настоящего конечного элемента, в сравнениях с теоретическим решением и решением обычным классическим трехмерным изопараметрическим восьмиузловым элементом представлена в табл. 2, где W_T – максимальный прогиб цилиндрической панели (см), полученный из приближенного решения [1, 2].

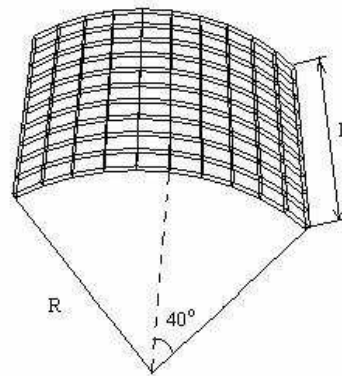


Рис. 3

Табл. 2

W_T	Сетка 4 × 4		Сетка 5 × 5		Сетка 10 × 10		Сетка 13 × 13		Сетка 20 × 20	
	$W_{кл}$	$W_{мод}$	$W_{кл}$	$W_{мод}$	$W_{кл}$	$W_{мод}$	$W_{кл}$	$W_{мод}$	$W_{кл}$	$W_{мод}$
9.24	0.5758	8.5715	0.7215	8.6834	1.4159	8.9584	1.8847	9.0108	3.0776	9.0595

Заключение

Предложенная в настоящей работе методика модификации трехмерного восьми-узлового изопараметрического КЭ теории упругости позволяет получить специальный КЭ, при помощи которого возможно рассчитывать оболочки средней толщины с использованием однослойной аппроксимации по толщине. Приведенные числовые примеры демонстрируют существенное улучшение точности по сравнению с традиционным КЭ трехмерной теории упругости.

Summary

A.I. Golovanov, M.K. Sagdatullin. Three-dimensional Finite Element for Analysis of Thin-shell Constructions.

The article regards the construction of a new finite element for calculating the middle thickness of shells on the basis of a modification of three-dimensional isoparametric 8-node element through introduction of a hypothesis of infinitesimality of compression strains and usage of the technique of approximation order reduction. The method of double approximations on superconvergence points has been applied. Effectiveness of the given approach is shown on numerical examples.

Key words: shell finite element, elastic strains, metric tensor, method of double approximation, hypothesis of infinitesimality of compression strains.

Литература

1. Голованов А.И., Песошин А.В., Тюленева О.Н. Современные конечно-элементные модели и методы исследования тонкостенных конструкций. – Казань: Казан. гос. ун-т, 2005. – 442 с.
2. Голованов А.И., Тюленева О.Н., Шигабутдинов А.Ф. Метод конечных элементов в статике и динамике тонкостенных конструкций. – М.: ФИЗМАТЛИТ, 2006. – 392 с.

3. *Yang H.T.Y., Saigal S., Masud A., Karania R.K.* A survey of recent shell finite elements // *Int. J. for numerical methods in engineering*. – 2000. – V. 47. – P. 101–127.
4. *Сазаров А.С., Кислюцкий В.Н., Киричевский В.В., Альтенбах И., Габберт У., Данкерт Ю., Кепплер Х., Кочык З.* Метод конечных элементов в механике твердых тел. – Киев: Вища шк., 1982. – 480 с.
5. *Бережной Д.В.* Искривленный конечный элемент пластин и оболочек средней толщины с учетом обжатия // *Труды XVII междунар. конф. по теории оболочек и пластин*. – Казань: Казан. гос. ун-т, 1996. – Т. 2. – С. 94–99.
6. *Гуриелидзе М.Г., Голованов А.И.* Расчет толстостенных оболочек с учетом больших деформаций // *Труды XVII междунар. конф. по теории оболочек и пластин*. – Казань: Казан. гос. ун-т, 1996. – Т. 2. – С. 118–123.
7. *Голованов А.И., Гуриелидзе М.Г.* Пошаговая постановка решения геометрически нелинейной задачи МКЭ // *Динамические и технологические проблемы механики конструкций и сплошных сред*. – М., 1998. – С. 82–87.
8. *Баженов В.А., Сазаров А.С., Цыхановский В.К.* Моментная схема метода конечных элементов в задачах нелинейной механики сплошной среды // *Прикл. механика*. – 2002. – Т. 38, № 6. – С. 24–63.
9. *Котохов А.В., Коноплев Ю.Г.* Модель термогиперупругости и ее применение к исследованию потери устойчивости раздуваемых пластин // *Изв. вузов. Авиац. техника*. 2006. – № 4. – С. 7–13.
10. *Kara N., Kumbasar N.* Three dimensional finite element for thick shells of general shape // *Int. J. for Physical and Engineering Sciences*. – 2001. – V. 52. – P. 1–7.
11. *de Sousa R.J.A., Cardoso R.P.R., Valente R.A.F., Yoon J.-W., Gracio J.J., Jorge R.M.N.* A new one-point quadrature enhanced assumed strain (EAS) solid-shell element with multiple integration points along thickness: Part I – geometrically linear applications // *Int. J. for Numerical Methods in Engineering*. – 2005. – V. 62, No 7. – P. 952–977.
12. *Sze K. Y.* Three-dimensional continuum finite element models for plate/shell analysis // *Prog. Struct. Engng Mater*. – 2002. – V. 4. – P. 400–407.
13. *Тимошенко С.П., Войновский-Кригер С.* Пластинки и оболочки – М.: Наука, 1966. – 636 с.

Поступила в редакцию
24.02.09

Голованов Александр Иванович – доктор физико-математических наук, профессор кафедры теоретической механики Казанского государственного университета.
E-mail: Alexandr.Golovanov@ksu.ru

Сагдатуллин Марат Камилевич – аспирант кафедры теоретической механики Казанского государственного университета.