



## Эксплуатация транспортно-технологических машин и комплексов

Профиль подготовки: **Автомобили и автомобильное хозяйство**

### Потенциальные направления трудоустройства:

- инженер по техническому обслуживанию и ремонту автотранспортных средств; по эксплуатации автотранспортных средств; по безопасности дорожного движения
- специалист по продажам автомобилей, запасных частей и компонентов, автомобильных эксплуатационных материалов
- инженер-технолог (по сборке и модернизации автотранспортных средств)
- мастер/начальник участка/начальник цеха (механосборочное производство)
- инспектор по безопасности дорожного движения
- инженер-конструктор по разработке автотранспортных средств
- специалист по логистике
- специалист по качеству

### Потенциальное место работы



Средняя зарплата в Набережных Челнах 60 000-80 000 в зависимости от вакансии и должности, руб\*

\*согласно сайту <https://naberezhnye.hh.ru/>

## Исучаемые дисциплины:

- Современные транспортные и транспортно-технологические машины
- Обеспечение работоспособности транспортных и транспортно-технологических машин и оборудования;
- Технологическое оборудование на автомобильном транспорте
- Системы автоматизированного проектирования элементов ТИТМО
- Основы технологии предприятий по производству, техническому обслуживанию и ремонту
- Материально-техническое обеспечение автотранспортного предприятия
- Модернизация транспортных и транспортно-технологических машин и оборудования
- Транспортные технологии и логистика



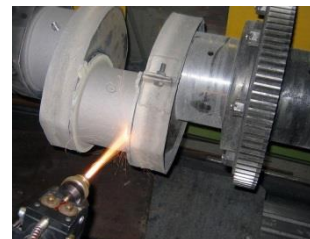
Телематические системы мониторинга и управления транспортом

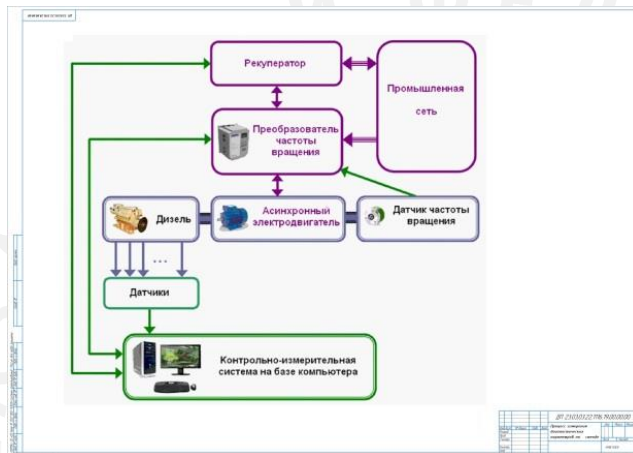


Технологии диагностирования, ТО и ремонта автомобиля

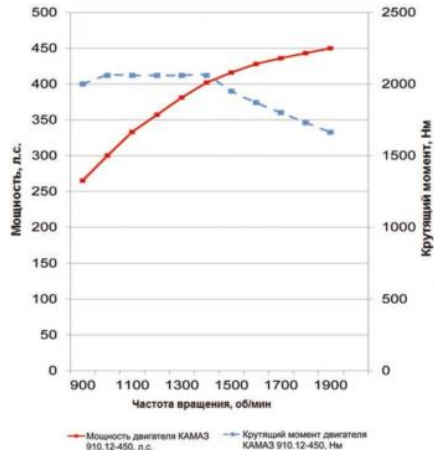


Технологии восстановления деталей





Измерение параметров на стенде



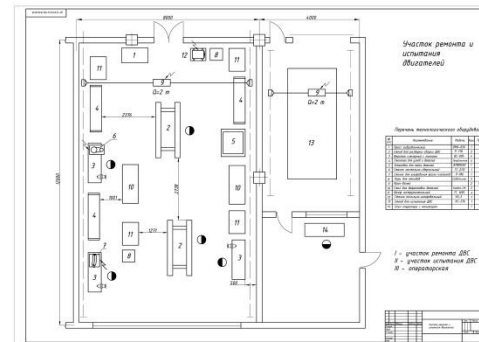
Анализ изменения характеристик и параметров автомобиля



Измерение параметров в телематике  
Технологический процесс диагностирования, ТО и ремонта

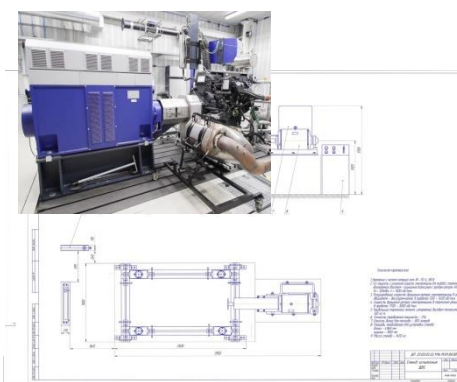


Диагностическое оборудование  
Подбор оборудования



Участок ремонта и испытания ДВС

Планировка производственных зон и участков



Разработка и модернизация оборудования