

КАЗАНСКИЙ ФЕДЕРАЛЬНЫЙ УНИВЕРСИТЕТ

Е.В. Рунг, К.Н. Стехина

ПРАКТИКУМ
ПО АЛГЕБРЕ И ГЕОМЕТРИИ
ЧАСТЬ 1

Учебное пособие

Казань
2019

Оглавление

Введение	4
Комплексные числа и многочлены	5
1. Алгебраическая форма записи комплексного числа	5
2. Тригонометрическая форма записи комплексного числа	7
3. Показательная форма записи комплексного числа	13
4. Корни многочленов. Разложение многочлена на множители. Теорема Виета	16
5. Схема Горнера. Корни многочленов с целыми коэффициентами	21
Вычисление определителей порядка n	24
6. Перестановки. Определение определителя n -го порядка	24
7. Определители второго и третьего порядков. Свойства определителей	27
8. Теоремы о разложении и Лапласа, метод эффективного понижения порядка	32
9. Метод приведения определителя к треугольному виду	36
Методы решения систем линейных алгебраических уравнений	39
10. Действия с матрицами	39
11. Обратная матрица. Матричные уравнения	44
12. Ранг матрицы	47
13. Методы решения систем линейных алгебраических уравнений с определителем, отличным от нуля	49
14. Однородные системы линейных уравнений	53
15. Системы линейных уравнений общего вида	57
Аналитическая геометрия	63
16. Векторы. Скалярное произведение векторов	63
17. Векторное и смешанное произведение векторов	75

18. Прямая на плоскости	83
19. Плоскость	88
20. Прямая в пространстве	102
21. Различные задачи на прямую и плоскость	110
Ответы и указания к решению задач	119
Литература	157

Введение

Настоящее пособие представляет собой сборник задач по объединенному курсу алгебры и аналитической геометрии и предназначено для студентов Института вычислительной математики и информационных технологий, обучающихся по направлениям "Прикладная математика и информатика" и "Прикладная информатика".

Следует отметить, что дисциплина алгебра и геометрия читается студентам в первых двух семестрах первого курса и состоит из лекций и практических занятий. Данное пособие содержит материал для проведения практических занятий в первом семестре. В разделе "Основные понятия и теоремы" приводятся без доказательства основные теоретические сведения, необходимые для решения задач. Эти сведения иногда сопровождаются поясняющими примерами или замечаниями, направленными на то, чтобы облегчить студентам восприятие новых понятий. В разделе "Задачи для самостоятельного решения" приведен определенный минимум упражнений, достаточный для усвоения основных приемов решения задач по каждой теме. Из данного пункта преподаватель может черпать упражнения и задачи для проведения практических занятий.

Комплексные числа и многочлены

1. Алгебраическая форма записи комплексного числа

Основные понятия, формулы и теоремы

Определение 1. Число $i = \sqrt{-1}$ называют *мнимой единицей* и для его обозначения используют букву i , т.е. $i^2 = -1$.

Определение 2. Запись комплексного числа z в виде $a + bi$ называется *алгебраической формой* записи комплексных чисел. Действительное число a называется *действительной частью* комплексного числа $a + bi$ и обозначается $a = \operatorname{Re} z$, действительное число b называют *мнимой частью* комплексного числа $a + bi$ (обозначается $b = \operatorname{Im} z$).

Над комплексными числами, записанными в алгебраической форме выполняются следующие операции:

1) Два комплексных числа $z_1 = a_1 + b_1i$ и $z_2 = a_2 + b_2i$ равны тогда и только тогда, когда $a_1 = a_2$, $b_1 = b_2$, то есть когда равны соответственно действительные и мнимые части комплексных чисел.

ЗАМЕЧАНИЕ 1. Операции сравнения для комплексных чисел не определены. Поэтому понятий "больше" и "меньше" для комплексных чисел не существует. Записи $i < 1$, $2 + i > 0$ лишены всякого смысла.

2) Операции сложения и вычитания выполняются по формулам:

$$(a_1 + b_1i) + (a_2 + b_2i) = a_1 + a_2 + (b_1 + b_2)i, \quad (1)$$

$$(a_1 + b_1i) - (a_2 + b_2i) = a_1 - a_2 + (b_1 - b_2)i. \quad (2)$$

3) Умножение комплексных чисел, заданных в алгебраической форме, производится следующим образом:

$$(a_1 + b_1i)(a_2 + b_2i) = a_1a_2 - b_1b_2 + (a_1b_2 + b_1a_2)i. \quad (3)$$

4) Комплексные числа $a + bi$ и $a - bi$, то есть числа, отличающиеся только знаком мнимой части, называются *сопряженными*. Число, сопряженное к z обозначается \bar{z} . Сумма $z + \bar{z} = a + bi + a - bi = 2a$ — всегда действительное число, а произведение $z\bar{z} = (a + bi)(a - bi) = a^2 + b^2$ — неотрицательное число.

5) Деление комплексных чисел, записанных в алгебраической форме выполняется по следующему правилу:

$$\frac{z_1}{z_2} = \frac{z_1 \bar{z}_2}{z_2 \bar{z}_2} = \frac{a_1 a_2 + b_1 b_2 + (b_1 a_2 - a_1 b_2)i}{a_2^2 + b_2^2} = \frac{a_1 a_2 + b_1 b_2}{a_2^2 + b_2^2} + \frac{b_1 a_2 - a_1 b_2}{a_2^2 + b_2^2} i \quad (4)$$

Задачи для самостоятельного решения

1. Найти $z_1 + z_2$, $z_1 z_2$, $z_1 - z_2$, $\frac{z_1}{z_2}$, $\bar{z}_1 \cdot z_2$, если

a) $z_1 = -2 + 3i$, $z_2 = 5 - 2i$,

b) $z_1 = 2 + 5i$, $z_2 = 1 - 7i$,

c) $z_1 = \sqrt{2} - \sqrt{3}i$, $z_2 = \sqrt{2} + \sqrt{3}i$.

2. Вычислить i^n , где n — натуральное число.

3. Представить z в алгебраической форме:

a) $z = \frac{41i^{18} + 63i^{37}}{50i^{16}} - \frac{6i + i^{20}}{i^8 - 7i}$, b) $z = \frac{13i^{16} + 12i}{6i + 8i^{10}} + \frac{(2i + 1)^2}{i + 2}$,

c) $z = \frac{5 + 12i}{8 - 6i} + \frac{(1 + 2i)^2}{2 + i}$, d) $z = \frac{2i^6 + i^{13}}{1 + i^5} + \frac{6i^9 - 6i^{44}}{5i^{100} - 2i^4}$.

4. Найти действительные значения x и y , при которых комплексные числа

a) $z_1 = 9y^2 - 4 - 10xi^5$ и $z_2 = 8y^2 + 20i^{11}$ являются сопряженными.

b) $z_1 = x^2 - 7x + 9yi$ и $z_2 = y^2i + 20i - 12$ равны.

5. Найти действительные x и y из уравнений:

a) $(1 + 2i)x + (3 - 5i)y = 1 - 3i$,

b) $(1 + i)x + (1 - i)y = 3 - i$,

c) $x + y - ixy = i$.

6. Пусть $z = x + iy \neq 0$. Найти $\frac{1}{z^2} + \frac{1}{\bar{z}^2}$.

7. Решить системы уравнений:

$$a) \begin{cases} (3 - i)x + (4 + 2i)y = 2 + 6i, \\ (4 + 2i)x - (2 + 3i)y = 5 + 4i. \end{cases}$$

$$b) \begin{cases} (2 + i)x + (2 - i)y = 6, \\ (3 + 2i)x + (3 - 2i)y = 8. \end{cases}$$

8. Вычислить:

$$a) i \cdot i^2 \cdot i^3 \dots i^{100},$$

$$b) i^4 + i^{14} + i^{24} + i^{34} + i^{44} + i^{54} + i^{64} + i^{74} + i^{84}.$$

9. Выяснить при каких условиях произведение двух комплексных чисел чисто мнимое.

10. Найти комплексные числа, сопряженные своему квадрату.

11. Доказать, что:

1) комплексное число z является вещественным тогда и только тогда, когда $\bar{z} = z$;

2) комплексное число z является чисто мнимым тогда и только тогда, когда $\bar{z} = -z$;

2. Тригонометрическая форма записи комплексного числа

Основные понятия, формулы и теоремы

Каждому комплексному числу $a + bi$ может быть поставлена в соответствие точка $M(a, b)$ плоскости и, наоборот, каждой точке $M(a, b)$ — комплексное число $(a, b) = a + bi$ (см. рис.1). Установленное таким образом соответствие является взаимно-однозначным.

Это соответствие дает возможность рассматривать комплексные числа как точки координатной плоскости. Эта плоскость называется *комплексной плоскостью*. Ось абсцисс — *действительной осью* (на ней расположены точки, соответствующие точкам $(a, 0) = a$), а ось ординат — *мнимой осью* (на ней лежат точки, соответствующие мнимым числам $(0, b) = bi$).

Комплексному числу $(a, b) = a + bi$ соответствует вектор \overline{OM} .

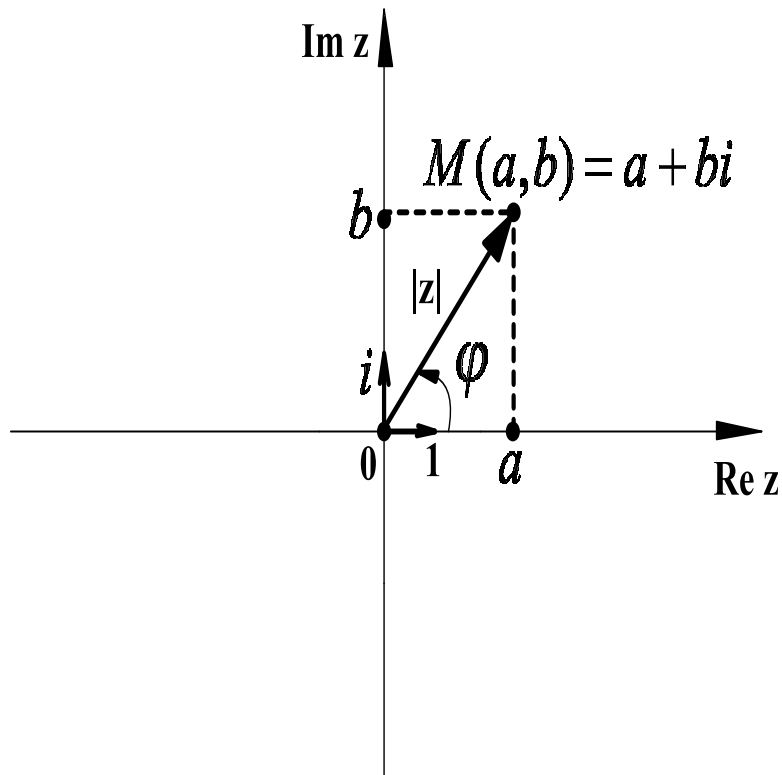


Рис. 1

Определение 3. *Модулем* комплексного числа $(a, b) = a + bi$ называется длина вектора, соответствующего этому числу.

Для модуля числа z используется обозначение $|z|$. Легко можно доказать, что

$$|z| = \sqrt{a^2 + b^2}. \quad (5)$$

Определение 4. *Аргументом* комплексного числа $z \neq 0$ называется величина угла между положительным направлением действительной оси и вектором z , причем величина угла считается положительной, если отчет ведется против часовой стрелки, и отрицательной, если отчет производится по часовой стрелке.

Аргумент комплексного угла определяется неоднозначно. Любые два аргумента комплексного числа отличаются друг от друга на число, кратное 2π . Для обозначения всех аргументов комплексного числа $z = a + bi$ используется обозначение $\arg z$. Через φ обычно обозначают *главное значение аргумента*, заключенное в промежутке $(-\pi, \pi]$,

то есть $\varphi \in (-\pi, \pi]$ ¹. Аргумент комплексного числа $z = 0 = 0 + 0i$ не определен.

Аргумент комплексного числа $z = a + bi$ можно найти по формулам:

$$\begin{cases} \cos \varphi = \frac{a}{\sqrt{a^2 + b^2}} \\ \sin \varphi = \frac{b}{\sqrt{a^2 + b^2}} \end{cases} \quad (6)$$

Аргумент комплексного числа $z = a + bi$ можно так же найти из следующего уравнения:

$$\operatorname{tg} \varphi = \frac{b}{a}. \quad (7)$$

Уравнение (7) не равносильно системе (6), оно имеет больше решений, поэтому если учесть, что $-\pi < \varphi \leq \pi$, то из формулы (7) находим

$$\varphi = \begin{cases} \operatorname{arctg}(b/a) & \text{при } a \geq 0; \\ \operatorname{arctg}(b/a) + \pi & \text{при } a < 0, b \geq 0; \\ \operatorname{arctg}(b/a) - \pi & \text{при } a < 0, b < 0; \end{cases} \quad (8)$$

Определение 5. Каждое комплексное число $z = a + bi$, отличное от нуля, может быть записано в виде

$$z = r(\cos \varphi + i \sin \varphi), \quad (9)$$

где r – модуль числа, а φ – один (любой) из его аргументов. Форма записи комплексного числа в виде (9) называется *тригонометрической формой записи комплексных чисел*.

Для того, чтобы перейти от алгебраической формы записи комплексного числа $z = a + ib$ к тригонометрической необходимо:

1. Найти модуль $r = |z|$ комплексного числа, используя формулу (5).
2. Найти один из аргументов φ комплексного числа z , воспользовавшись формулой (8). Значения $\operatorname{arctg}\left(\frac{b}{a}\right)$ основных табличных углов приведены на рисунке 13.

$\frac{b}{a}$	0	$\pm\frac{\sqrt{3}}{3}$	± 1	$\pm\sqrt{3}$	$a=0, b>0$	$a=0, b<0$
$\operatorname{arctg}\left(\frac{b}{a}\right)$	0	$\pm\frac{\pi}{6}$	$\pm\frac{\pi}{4}$	$\pm\frac{\pi}{3}$	$\frac{\pi}{2}$	$-\frac{\pi}{2}$

Рис. 2

3. Записать число z в тригонометрической форме, используя равенство (9).

Тригонометрическая форма записи комплексного числа оказывается очень удобной при умножении, делении, возведении в степень и извлечении корня.

Над комплексными числами, записанными в тригонометрической форме, можно выполнять следующие операции:

1) Два комплексных числа $z_1 = r_1(\cos \varphi_1 + i \sin \varphi_1)$ и $z_2 = r_2(\cos \varphi_2 + i \sin \varphi_2)$ равны тогда и только тогда, когда

$$r_1 = r_2, \quad \varphi_1 = \varphi_2 + 2\pi k, \quad k \in \mathbb{Z},$$

то есть когда модули чисел равны, а аргументы отличаются на $2\pi k$, где k — некоторое целое число.

2) Умножение двух комплексных чисел $z_1 = r_1(\cos \varphi_1 + i \sin \varphi_1)$ и $z_2 = r_2(\cos \varphi_2 + i \sin \varphi_2)$ выполняется по следующей формуле:

$$z_1 z_2 = r_1 r_2 (\cos(\varphi_1 + \varphi_2) + i \sin(\varphi_1 + \varphi_2)), \quad (10)$$

3) Деление двух комплексных чисел $z_1 = r_1(\cos \varphi_1 + i \sin \varphi_1)$ и $z_2 = r_2(\cos \varphi_2 + i \sin \varphi_2)$ выполняется по следующей формуле:

$$\frac{z_1}{z_2} = \frac{r_1}{r_2} (\cos(\varphi_1 - \varphi_2) + i \sin(\varphi_1 - \varphi_2)), \quad (11)$$

4) Возведение комплексного числа $z = r(\cos \varphi + i \sin \varphi)$ в целую положительную степень n следует из формулы:

¹В качестве значения аргумента можно брать величину, принадлежащую промежутку $[0, 2\pi)$.

$$z^n = (r(\cos \varphi + i \sin \varphi))^n = r^n(\cos(n\varphi) + i \sin(n\varphi)), \quad (12)$$

5) Число w называется *корнем степени n* из $z = r(\cos \varphi + i \sin \varphi)$ (обозначается $\sqrt[n]{z}$), если $w^n = z$.

Если $z \neq 0$, то существует ровно n корней степени n из числа z . Все они получаются из формулы ²

$$w_k = \sqrt[n]{z} = \sqrt[n]{r} \left(\cos \frac{\varphi + 2\pi k}{n} + i \sin \frac{\varphi + 2\pi k}{n} \right), \quad k = 0, 1, 2, \dots, n-1. \quad (13)$$

Задачи для самостоятельного решения

12. Представить в тригонометрической форме следующие комплексные числа:

$$\begin{aligned} a) z = -1 + i, \quad b) z = \sqrt{3} - i, \quad c) z = -\sqrt{2} - \sqrt{2} \cdot i, \quad d) z = 1 + \sqrt{3} \cdot i, \\ e) z = 16, \quad f) z = -1, \quad g) z = 4i, \quad h) z = -\sqrt{5} \cdot i, \\ i) z = \sqrt{3} + i, \quad j) z = -1 - i, \quad k) z = \sqrt{2} - \sqrt{6} \cdot i, \quad l) z = 8, \\ m) z = -16i, \quad n) z = -\sqrt{48} + 4i, \quad o) z = -32, \quad p) z = i. \end{aligned}$$

13. Найти множество точек комплексной плоскости, удовлетворяющих условию:

$$\begin{aligned} a) \operatorname{Re} z + \operatorname{Im} z < 1, \\ b) |z - 1| \geq |z - i|, \\ c) \begin{cases} 1 \leq z \cdot \bar{z} \leq 4, \\ -\sqrt{3} \leq \operatorname{Im} z \leq 0; \end{cases} \\ d) |z| < 2, \operatorname{Re} z \geq 1, 0 \leq \arg z < \frac{\pi}{4}, \\ e) \sin |z| > 0, \\ f) (1 - i)\bar{z} = (1 + i)z, \\ g) |z + 1 + 2i| \leq 0, \\ h) \frac{\pi}{4}(8n + 1) < \arg(z + i) < \frac{\pi}{2}(4n + 1), \quad n \in \mathbb{Z}, \\ i) \arg z = (2n + 1)\pi, \quad n \in \mathbb{Z}, \\ j) \lg |z + i| < 1, \end{aligned}$$

²Формулы (12), (13) возведения в степень и извлечения корня часто называют формулами Муавра, так как именно в работах английского математика Абрахама де Муавра (1667–1754) была впервые решена задача о выражении корней степени n из данного числа.

- k) $|z - 2|^2 + |z + 2|^2 = 25$,
 l) $|z + i| < 1$, $|z + 1| \geq 1$,
 m) $|z - 2 - i| \geq 1$, $1 \leq \operatorname{Re} z < 3$, $0 < \operatorname{Im} z \leq 3$,
 n) $|z + 1| = |z - i|$,
 o) $|z|^2 + 3z + 3\bar{z} = 0$,
 p) $|z| = \operatorname{Re} z + 1$.

14. Найти все значения корней из комплексного числа:

- a) $\sqrt[3]{-4 + i\sqrt{48}}$, b) $\sqrt[4]{-64}$, c) $\sqrt[3]{1}$, d) $\sqrt[8]{1 + i}$.

15. Упростить число z и, если возможно, записать число z в алгебраической форме:

- a) $z = \frac{(i - \sqrt{3}) \left(\cos \frac{\pi}{12} - i \sin \frac{\pi}{12} \right)}{1 - i}$,
 b) $z = (1 + i\sqrt{3})(1 + i)(\cos \varphi + i \sin \varphi)$,
 c) $z = \frac{(1 - i\sqrt{3})(\cos \varphi + i \sin \varphi)}{2(1 - i)(\cos \varphi - i \sin \varphi)}$,
 d) $z = \left(-\frac{\sqrt{3}}{2} + \frac{i}{2} \right)^{13}$,
 e) $z = (1 + i)^{20}$,
 f) $z = \left(\frac{1 + i\sqrt{3}}{1 - i} \right)^{20}$,
 g) $z = \frac{(-1 + i\sqrt{3})^{15}}{(1 - i)^{20}} + \frac{(-1 - i\sqrt{3})^{15}}{(1 + i)^{20}}$,
 h) $z = \frac{\left(\cos \frac{\pi}{3} - i \sin \frac{\pi}{3} \right) (1 + \sqrt{3}i)^7}{i^5}$.

16. Возвести в натуральную степень n

- a) $\left(1 + \cos \frac{2\pi}{3} + i \sin \frac{2\pi}{3} \right)^n$,
 b) $\left(1 + \cos \frac{2\pi}{5} + i \sin \frac{2\pi}{5} \right)^n$.

17. Пусть n – натуральное число. Доказать, что

- a) $(1 + i)^n = 2^{\frac{n}{2}} \left(\cos \frac{n\pi}{4} + i \sin \frac{n\pi}{4} \right)$,
 b) $(\sqrt{3} - i)^n = 2^n \left(\cos \frac{n\pi}{6} - i \sin \frac{n\pi}{6} \right)$,
 c) $\left(\frac{1 + i \operatorname{tg} \alpha}{1 - i \operatorname{tg} \alpha} \right)^n = \frac{1 + i \operatorname{tg} n\alpha}{1 - i \operatorname{tg} n\alpha}$.

3. Показательная форма записи комплексного числа

Основные понятия, формулы и теоремы

Комплексная степень числа e

Определение 6. Операция возведения числа e в комплексную степень $z = x + iy$ определяется формулой

$$e^z = e^{x+iy} = e^x(\cos y + i \sin y). \quad (14)$$

Основные свойства комплексной степени числа e .

1. $e^{z_1+z_2} = e^{z_1}e^{z_2}$.

2. $e^{z_1-z_2} = \frac{e^{z_1}}{e^{z_2}}$.

3. Для действительных значений $z = x + 0i$

$$e^z = e^x.$$

4. Для каждого $k \in Z$ справедливо равенство

$$e^{2\pi ki} = 1.$$

5. Для любого комплексного числа z справедливо равенство

$$e^{z+2\pi ki} = e^z, \quad k \in Z.$$

Свойства 4 и 5 справедливы только для степеней с не действительными показателями.

Формула Эйлера

Положим в формуле (14) $x = 0$. Тогда получим

$$e^{iy} = \cos y + i \sin y. \quad (15)$$

Это есть *формула Эйлера*, выражающая показательную функцию с мнимым показателем через тригонометрические функции.

Заменяя в формуле (15) y на $-y$, получим

$$e^{-iy} = \cos y - i \sin y. \quad (16)$$

Из равенств (15) и (16) имеем:

$$\cos y = \frac{e^{iy} + e^{-iy}}{2}, \quad \sin y = \frac{e^{iy} - e^{-iy}}{2i}. \quad (17)$$

Последними формулами пользуются, в частности, для выражения степеней $\cos \varphi$ и $\sin \varphi$ и их произведений через синус и косинус кратных углов.

Показательная форма записи комплексного числа

Определение 7. Любое комплексное число можно представить в *показательной форме*

$$z = re^{i\varphi}, \quad (18)$$

где r – модуль комплексного числа, φ – аргумент комплексного числа.

Умножение и деление комплексных чисел, а также возведение в натуральную степень и извлечение корня, удобно проводить, предварительно записав комплексные числа в показательной форме.

Пусть $z_1 = r_1 e^{i\varphi_1}$ и $z_2 = r_2 e^{i\varphi_2}$, тогда

$$z_1 z_2 = r_1 e^{i\varphi_1} r_2 e^{i\varphi_2} = r_1 r_2 e^{i(\varphi_1 + \varphi_2)}. \quad (19)$$

$$\frac{z_1}{z_2} = \frac{r_1 e^{i\varphi_1}}{r_2 e^{i\varphi_2}} = \frac{r_1}{r_2} e^{i(\varphi_1 - \varphi_2)}. \quad (20)$$

Зная формулу Эйлера, можно переписать формулу для возведения комплексного числа в натуральную степень n следующим образом:

$$(re^{i\varphi})^n = r^n e^{in\varphi}. \quad (21)$$

Формула, дающая все значения различных корней $z_k = \sqrt[n]{w}$ из комплексного числа $w = re^{i\varphi}$ может быть переписана в следующем виде

$$z_k = \sqrt[n]{re^{i\varphi}} = \sqrt[n]{r} e^{i\left(\frac{\varphi}{n} + \frac{2\pi k}{n}\right)}, \quad k = 0, 1, \dots, n-1. \quad (22)$$

Логарифм комплексного числа

Определение 8. Логарифм $\text{Ln } z$ комплексного числа $z = x + iy$ определяется формулой

$$\text{Ln } z = \ln r + i \arg z, \quad (23)$$

где r – модуль комплексного числа, $\arg z = \varphi + 2k\pi$, $k \in \mathbb{Z}$ – все значения аргумента комплексного числа.

Основные свойства логарифмической функции.

1. $\text{Ln}(z_1 \cdot z_2) = \text{Ln } z_1 + \text{Ln } z_2$.
2. $\text{Ln} \left(\frac{z_1}{z_2} \right) = \text{Ln } z_1 - \text{Ln } z_2$.

Возведение комплексного числа в комплексную степень

Определение 9. Возведение комплексного числа z в комплексную степень w определяется формулой

$$z^w = e^{w \text{Ln } z}. \quad (24)$$

Задачи для самостоятельного решения

18. Возвести число e в степень z

- | | |
|---|---------------------------------------|
| a) $z = 1 + i$, | b) $z = -\frac{3\pi}{2}i + 12\pi i$, |
| c) $z = \pi i$, | d) $z = \frac{\pi}{2}i$, |
| e) $z = 3i + 7 + 3\pi i - \frac{\pi}{2}i$, | f) $z = 2 - i$. |

19. Представить в показательной форме комплексное число:

- | | |
|--|---|
| a) $z = -\sqrt{12} - 2i$, | b) $z = -\cos \frac{\pi}{7} + i \sin \frac{\pi}{7}$, |
| c) $z = \frac{\sqrt{3}}{8} - \frac{1}{8}i$. | |

20. Записать в показательной и алгебраической формах комплексное

число:

$$\begin{aligned} a) \quad z &= \frac{(-\sqrt{3} + i) \left(\cos \frac{\pi}{12} - i \sin \frac{\pi}{12} \right)}{1 - i}, & b) \quad z &= (-1 + i)^5, \\ c) \quad z &= 5e^{\frac{\pi}{4}i} \cdot 0, 2e^{\frac{\pi}{6}i} \left(\cos \frac{5\pi}{12} - i \sin \frac{5\pi}{12} \right), & d) \quad z &= \left(\frac{1}{2} e^{\frac{\pi}{12}i} \right)^{-3}, \\ e) \quad z &= (\sqrt{3} - i)^6, & f) \quad z &= \frac{1}{(\cos 12^\circ + i \sin 12^\circ)^5}. \\ g) \quad z &= \frac{e^{-\frac{\pi}{3}i} (1 + \sqrt{3}i)^7}{i}. \end{aligned}$$

21. Используя формулу (22), найти все значения $\sqrt[n]{w}$, если

$$\begin{aligned} a) \quad w &= \sqrt{3} + i, \quad n = 4, & b) \quad w &= 1, \quad n = 3, \\ c) \quad w &= -1, \quad n = 4, & d) \quad w &= -4 + \sqrt{48}i, \quad n = 3 \\ e) \quad w &= -1 - \sqrt{3}i, \quad n = 4. \end{aligned}$$

22. Используя формулы (17), представить в виде многочлена первой степени от тригонометрических функций углов, кратных φ :

$$a) \sin^3 \varphi, \quad b) \cos^2 \varphi \sin^2 \varphi, \quad c) \cos^3 \varphi, \quad d) \cos^3 \varphi \sin^3 \varphi.$$

23. Используя формулу (23), найти логарифмы следующих комплексных чисел:

$$a) -i, \quad b) \sqrt{3} - i, \quad c) i, \quad d) -1 - i.$$

24. Используя формулу (24), вычислить:

$$\begin{aligned} a) \quad i^i, & \quad b) \quad i^{\frac{1}{i}}, & \quad c) \quad 1^i, & \quad d) \quad (-1)^{\sqrt{2}}, \\ e) \quad \left(\frac{1+i}{\sqrt{2}} \right)^{2i}, & \quad f) \quad \left(\frac{\sqrt{3}+i}{\sqrt{2}} \right)^{1+i}, & \quad g) \quad (1-i)^{3-3i}. \end{aligned}$$

4. Корни многочленов. Разложение многочлена на множители.

Теорема Виета

Основные понятия, формулы и теоремы

Определение корня многочлена

Определение 10. Многочленом степени n с комплексными коэффициентами называется выражение вида

$$a_0x^n + a_1x^{n-1} + a_2x^{n-2} + \dots + a_n, \quad (25)$$

где a_i – комплексные числа. Числа a_i называются *коэффициентами многочлена*, а a_0 называется *старшим коэффициентом многочлена*.

Определение 11. Пусть задан многочлен n -ой степени с комплексными коэффициентами a_i :

$$f(x) = a_0x^n + a_1x^{n-1} + a_2x^{n-2} + \dots + a_n.$$

Комплексное число α называется *корнем многочлена*, если

$$f(\alpha) = 0.$$

Определение 12. Пусть задан многочлен n -ой степени с комплексными коэффициентами a_i :

$$f(x) = a_0x^n + a_1x^{n-1} + a_2x^{n-2} + \dots + a_n.$$

Корень $x = \alpha$ многочлена $f(x)$ называется *корнем многочлена $f(x)$ кратности k* , если $(x - \alpha)^k$ – делитель $f(x)$, а $(x - \alpha)^{k+1}$ не является делителем $f(x)$. Таким образом, если $x = \alpha$ – корень многочлена $f(x)$ кратности k , то

$$f(x) = (x - \alpha)^k \cdot g(x),$$

где $g(x)$ – многочлен степени m , ($m \leq n - k$).

Разложение многочлена с комплексными коэффициентами на линейные множители

Теорема 1 (Основная теорема алгебры). *Любой многочлен степени n с комплексными коэффициентами имеет ровно n комплексных корней, если каждый корень считать столько раз какова его кратность. Таким образом, любой многочлен степени n с комплексными коэффициентами представим в виде*

$$f(x) = a_0(x - \alpha_1)(x - \alpha_2) \dots (x - \alpha_n), \quad (26)$$

где $\alpha_1, \alpha_2, \dots, \alpha_n$ – корни многочлена $f(x)$ с учетом их кратности, a_0 – старший коэффициент многочлена.

теореме Виета имеем

$$\begin{cases} a_1 = -(x_1 + x_2), \\ a_2 = x_1x_2. \end{cases}$$

Частный случай теоремы Виета при $n = 3$.

Пусть $f(x) = x^3 + a_1x^2 + a_2x + a_3$, x_1, x_2, x_3 – корни многочлена $f(x)$.

Тогда по теореме Виета имеем

$$\begin{cases} a_1 = -(x_1 + x_2 + x_3), \\ a_2 = x_1x_2 + x_1x_3 + x_2x_3, \\ a_3 = -x_1x_2x_3. \end{cases}$$

Частный случай теоремы Виета при $n = 4$.

Пусть $f(x) = x^4 + a_1x^3 + a_2x^2 + a_3x + a_4$, x_1, x_2, x_3, x_4 – корни многочлена $f(x)$. Тогда по теореме Виета имеем

$$\begin{cases} a_1 = -(x_1 + x_2 + x_3 + x_4), \\ a_2 = x_1x_2 + x_1x_3 + x_1x_4 + x_2x_3 + x_2x_4 + x_3x_4, \\ a_3 = -(x_1x_2x_3 + x_1x_2x_4 + x_1x_3x_4 + x_2x_3x_4), \\ a_4 = x_1x_2x_3x_4. \end{cases}$$

Задачи для самостоятельного решения

25. Решить квадратные уравнения:

- a) $z^2 - (3 - 2i)z + (5 - 5i) = 0$, b) $z^2 - 4z + 8 = 0$,
c) $z^2 = -i$, d) $z^2 - (1 + i)z + 6 + 3i = 0$,
e) $(2 + i)z^2 - (5 - i)z + (2 - 2i) = 0$, f) $z^2 - 5z + 4 + 10i = 0$.

26. Решить уравнения:

- a) $z^3 - 1 = i$, b) $z^4 - i = 1$,
c) $z^5 - 1 - i\sqrt{3} = 0$, d) $z^6 + 64 = 0$.

27. Построить многочлены наименьшей степени с комплексными коэффициентами по данным корням:

- a) двойной корень 1, простые 2, 3 и $1 + i$;
b) тройной корень -1, простые 3 и 4;

28. Построить многочлены наименьшей степени с вещественными коэффициентами по данным корням:

a) двойной корень 1, простые 2, 3 и $1 + i$;

b) тройной корень $2 - 3i$.

29. Разложить многочлен $f(x) = x^4 + 13x^2 + 36$ на множители

a) с вещественными коэффициентами;

b) с комплексными коэффициентами.

30. Разложить многочлен $f(x)$ на множители с комплексными коэффициентами:

a) $f(x) = x^3 + 8$;

b) $f(x) = x^2 + 4$;

c) $f(x) = x^2 - 6x + 10$;

d) $f(x) = x^5 - x^4 + 4x - 4$.

31. Разложить многочлен $f(x)$ на множители с вещественными коэффициентами:

a) $f(x) = 4x^4 - 12x^3 + 13x^2$;

b) $f(x) = x^4 + 8x^2 + 12$;

c) $f(x) = x^6 + 27$;

d) $f(x) = x^5 - x^4 + 4x - 4$.

32. Найти соотношение между коэффициентами кубического уравнения $x^3 + px^2 + qx + r = 0$, при котором один корень равен сумме двух других.

33. Проверить, что один из корней уравнения

$$36x^3 - 12x^2 - 5x + 1 = 0$$

равен сумме двух других, и решить уравнение.

34. Определить λ так, чтобы один из корней уравнения

$$x^3 - 7x + \lambda = 0$$

равнялся удвоенному другому.

35. Определить a, b, c так, чтобы они были корнями уравнения

$$x^3 - ax^2 + bx - c = 0.$$

36. Сумма двух корней уравнения $2x^3 - x^2 - 7x + \lambda = 0$ равна 1. Определить λ .

5. Схема Горнера. Корни многочленов с целыми коэффициентами

Основные понятия, формулы и теоремы

Схема Горнера и ее применение

1. *Схема Горнера* используется при делении многочлена $f(x)$ на линейную функцию $x - x_0$.

Пусть

$$f(x) = a_0x^n + a_1x^{n-1} + a_2x^{n-2} + \dots + a_n = (x - x_0)(b_0x^{n-1} + b_1x^{n-2} + \dots + b_{n-1}) + r,$$

тогда коэффициенты $b_0, b_1, b_2, \dots, b_{n-1}$ и остаток от деления r можно найти из следующей таблицы:

	a_0	a_1	...	a_{n-1}	a_n
x_0	$b_0 = a_0$	$b_1 = x_0b_0 + a_1$...	$b_{n-1} = x_0b_{n-2} + a_{n-1}$	$r = x_0b_{n-1} + a_n = f(x_0)$

2. При делении многочлена на линейную функцию остаток от деления r равен $f(x_0)$, поэтому *схема Горнера позволяет найти значение многочлена $f(x)$ в точке x_0* .

3. Способ Горнера позволяет определить *показатель кратности корня*. Пусть заданы многочлен $f(x)$ n -ой степени и его корень $x = \alpha$, тогда для того, чтобы определить показатель k кратности корня $x = \alpha$ необходимо: разделить $f(x)$ на $(x - \alpha)$, если остаток от деления r равен 0, то частное опять разделить на $(x - \alpha)$ и т.д., деление продолжать до тех пор, пока остаток от деления r равен 0. Таким образом, алгоритм заканчивается только тогда, когда $r \neq 0$. Показатель k кратности корня $x = \alpha$ равен числу полученных нулевых остатков.

4. Способ Горнера позволяет найти коэффициенты в разложении ряда Тейлора.

Определение 13. Пусть задан многочлен степени n $f(x) = a_0x^n + a_1x^{n-1} + a_2x^{n-2} + \dots + a_n$. *Ряд Тейлора* в точке x_0 для

многочлена $f(x)$ имеет следующий вид

$$f(x) = f(x_0) + f'(x_0)(x - x_0) + \frac{f''(x_0)}{2!}(x - x_0)^2 + \dots + \frac{f^{(n)}(x_0)}{n!}(x - x_0)^n \quad (27)$$

Способ Горнера разложения многочлена $f(x)$ по степеням $(x - x_0)$ состоит в следующем: делим $f(x)$ на $(x - x_0)$; частное снова делим на $(x - x_0)$; частное опять делим на $(x - x_0)$ и т.д., пока не получим в частном одно число. Остатки от этих делений и последнее частное являются коэффициентами в (27), то есть

$$f(x_0), f'(x_0), \frac{f''(x_0)}{2!}, \frac{f^{(3)}(x_0)}{3!}, \dots, \frac{f^{(n)}(x_0)}{n!}.$$

	a_0	a_1	...	a_{n-1}	a_n
x_0	$b_0 = a_0$	$b_1 = x_0 b_0 + a_1$...	$b_{n-1} = x_0 b_{n-2} + a_{n-1}$	$r_0 = f(x_0)$
x_0	$c_0 = b_0$	$c_1 = x_0 c_0 + b_1$...	$r_1 = f^{(1)}(x_0)$	
x_0	$d_0 = c_0$	$d_1 = x_0 d_0 + c_1$...		
...		
x_0	a_0	$r_{n-1} = \frac{f^{(n-1)}(x_0)}{(n-1)!}$			
x_0	$r_n = \frac{f^{(n)}(x_0)}{n!}$				

Корни многочленов с целыми коэффициентами

Теорема 5. Если целое число α является корнем многочлена $f(x) = x^n + a_1 x^{n-1} + a_2 x^{n-2} + \dots + a_n$ с целыми коэффициентами a_i , то α является делителем младшего коэффициента a_n .

Следствие 2. Пусть дан многочлен $f(x) = x^n + a_1 x^{n-1} + \dots + a_n$ с целыми коэффициентами a_i и пусть α – целое число и корень многочлена $f(x)$, тогда выражения $\frac{f(1)}{1 - \alpha}$ и $\frac{f(-1)}{1 + \alpha}$ являются целыми числами.

Теорема 6. Если рациональное число $\frac{P}{Q}$ является корнем многочлена $f(x) = a_0 x^n + a_1 x^{n-1} + a_2 x^{n-2} + \dots + a_n$ с целыми коэффициентами a_i , то P – делитель младшего коэффициента a_n , а Q – делитель старшего коэффициента a_0 .

Задачи для самостоятельного решения

37. Пользуясь схемой Горнера, вычислить $f(x_0)$ и выполнить деление с остатком на $(x - x_0)$:

a) $f(x) = x^4 - 3x^3 + 6x^2 - 10x + 16, \quad x_0 = 4;$

b) $f(x) = x^4 - 2x^3 + 4x^2 - 6x + 8, \quad x_0 = 1;$

c) $f(x) = 2x^5 - 5x^3 - 8x, \quad x_0 = -3.$

38. Чему равен показатель кратности корня:

a) 2 для многочлена $x^5 - 5x^4 + 7x^3 - 2x^2 + 4x - 8;$

b) -2 для многочлена $x^5 + 7x^4 + 16x^3 + 8x^2 - 16x - 16?$

39. Найти рациональные корни многочленов:

a) $x^3 - 6x^2 + 15x - 14;$ b) $x^4 - 2x^3 - 8x^2 + 13x - 24;$

c) $x^5 - 7x^2 - 12x^2 + 6x + 36;$ d) $x^5 - 2x^4 - 4x^3 + 4x^2 - 5x + 6;$

e) $24x^5 + 10x^4 - x^3 - 19x^2 - 5x + 6;$ f) $x^4 + 2x^3 - 13x^2 - 38x - 24;$

g) $2x^3 + 3x^2 + 6x - 4;$ h) $x^5 + x^4 - 6x^3 - 14x^2 - 11x - 3.$

40. Пользуясь схемой Горнера, разложить многочлен $f(x)$ по степеням $(x - x_0)$:

a) $f(x) = x^4 + 2x^3 - 3x^2 - 4x + 1, \quad x_0 = -1;$

b) $f(x) = x^5, \quad x_0 = 1;$

c) $f(x) = x^4 - 8x^3 + 24x^2 - 50x + 90, \quad x_0 = 2.$

41. Пользуясь схемой Горнера, разложить на простейшие дроби:

a) $\frac{x^3 - x + 1}{(x - 2)^5};$ b) $\frac{x^4 - 2x^2 + 3}{(x + 1)^5}.$

42. Найти значения многочлена $f(x)$ и его производных при $x = x_0$:

a) $f(x) = x^5 - 4x^3 + 6x^2 - 8x + 10, \quad x_0 = 2;$

b) $f(x) = x^4 - 3x^3 + 4x^2 + 5x - 1, \quad x_0 = 1.$

Вычисление определителей порядка n

6. Перестановки. Определение определителя n -го порядка

Основные понятия, формулы и теоремы

Перестановки

Пусть дано некоторое конечное множество Ω , состоящее из n натуральных чисел, то есть $\Omega = \{1, 2, \dots, n\}$. Эти числа можно упорядочить различными способами. Так, числа 1, 2, 3, 4 можно расположить также следующими способами: 3, 1, 2, 4 или 2, 4, 1, 3 и т.д.

Определение 14. Любое расположение чисел $1, 2, \dots, n$ в некотором определенном порядке называется *перестановкой* из n чисел.

Определение 15. *Транспозицией* называется такое преобразование перестановки, при котором меняются местами какие-либо два символа (не обязательно стоящие рядом), а все остальные символы остаются на своих местах.

Определение 16. Если в перестановке символ с высшим номером стоит раньше символа с низшим номером, то такое явление называется *инверсией*. Перестановка называется *четной*, если ее символы составляют четное число инверсий, и *нечетной* — в противоположном случае.

Число всех различных перестановок из n символов равно $n!$ При $n \geq 2$ число четных перестановок из n символов равно числу нечетных перестановок, то есть равно $\frac{n!}{2}$.

Определение определителя n -го порядка

Пусть дана квадратная матрица порядка n

$$A = \begin{pmatrix} a_{11} & a_{12} & \dots & a_{1n} \\ a_{21} & a_{22} & \dots & a_{2n} \\ \dots & \dots & \dots & \dots \\ a_{n1} & a_{n2} & \dots & a_{nn} \end{pmatrix}. \quad (28)$$

Рассмотрим всевозможные произведения n элементов матрицы A , взятых по одному в каждой строке и в каждом столбце, то есть произведения вида

$$a_{1j_1} a_{2j_2} \dots a_{nj_n},$$

где индексы j_1, j_2, \dots, j_n составляют некоторую подстановку из чисел $1, 2, \dots, n$. Число таких произведений равно числу различных перестановок из n символов, то есть равно $n!$ Будем считать все эти произведения членами будущего определителя n -го порядка, соответствующего матрице (28).

Определение 17. *Определителем n -го порядка, соответствующим матрице (28), называется следующая сумма*

$$\Delta = \sum_j (-1)^{t(j)} a_{1j_1} a_{2j_2} \dots a_{nj_n}, \quad (29)$$

распространенная на всевозможные различные перестановки $j = (j_1, \dots, j_n)$. Число $t(j)$ равно числу инверсий в перестановке $j = (j_1, \dots, j_n)$. Произведение $(-1)^{t(j)} a_{1j_1} a_{2j_2} \dots a_{nj_n}$ называется *членом определителя*.

Задачи для самостоятельного решения

43. Определить число инверсий в перестановках:

- a) 1, 9, 6, 3, 2, 5, 4, 7, 8,
- b) 2, 3, 5, 4, 1,
- c) 6, 3, 1, 2, 5, 4,

- d) 7, 5, 6, 4, 1, 3, 2,
 e) 1, 3, 4, 7, 8, 2, 6, 9, 5,
 f) 2, 1, 7, 9, 8, 6, 3, 5, 4.

44. Считая, что 1, 2, 3, 4, 5, 6, 7, 8, 9 — исходное расположение, подобрать i и k так, чтобы

- a) перестановка 1, 2, 7, 4, i , 5, 6, k , 9 была четной,
 b) перестановка 1, i , 2, 5, k , 4, 8, 9, 7 была нечетной.

45. Определить число инверсий в перестановке и указать общий признак тех чисел n , для которых эта перестановка является четной, и тех, для которых она нечетна:

- a) 1, 3, 5, 7, ..., $2n - 1$, 2, 4, 6, 8, ..., $2n$,
 b) 2, 4, 6, ..., $2n$, 1, 3, 5, ..., $2n - 1$,
 c) 1, 4, 7, ..., $3n - 2$, 2, 5, 8, ..., $3n - 1$, 3, 6, 9, ..., $3n$,
 d) 1, 5, ..., $4n - 3$, 2, 6, ..., $4n - 2$, 3, 7, ..., $4n - 1$, 4, 8, ..., $4n$,
 e) 1, 5, ..., $4n - 3$, 3, 7, ..., $4n - 1$, 2, 6, ..., $4n - 2$, 4, 8, ..., $4n$,
 f) $4n$, $4n - 4$, ..., 8, 4, $4n - 1$, $4n - 5$, ..., 7, 3, $4n - 2$, $4n - 6$, ..., 6, 2, $4n - 3$, $4n - 7$, ..., 5, 1.

46. В какой перестановке чисел 1, 2, 3, ..., n число инверсий наибольшее и чему оно равно?

47. Сколько инверсий образует число 1, стоящее на k -ом месте в перестановке чисел 1, 2, 3, ..., n ?

48. Сколько инверсий образует число n , стоящее на k -ом месте в перестановке чисел 1, 2, 3, ..., n ?

49. Выяснить, какие из приведенных ниже произведений входят в определители соответствующих порядков и с какими знаками:

- a) $a_{13}a_{22}a_{31}a_{46}a_{55}a_{64}$, b) $a_{34}a_{21}a_{46}a_{17}a_{73}a_{54}a_{62}$,
 c) $a_{43}a_{21}a_{35}a_{12}a_{54}$, d) $a_{61}a_{23}a_{45}a_{36}a_{12}a_{54}$,
 e) $a_{27}a_{36}a_{51}a_{74}a_{25}a_{43}a_{62}$, f) $a_{12}a_{23} \dots a_{n-1,n}a_{n1}$,
 g) $a_{12}a_{21}a_{34}a_{43} \dots a_{2n-1,2n}a_{2n,2n-1}$, h) $a_{12}a_{23}a_{34} \dots a_{n-1,n}a_{kk}$, $1 \leq k \leq n$.

50. Пользуясь определением, вычислить следующие определители:

$$a) \begin{vmatrix} a_{11} & 0 & 0 & \dots & 0 \\ a_{21} & a_{22} & 0 & \dots & 0 \\ a_{31} & a_{32} & a_{33} & \dots & 0 \\ \dots & \dots & \dots & \dots & \dots \\ a_{n1} & a_{n2} & a_{n3} & \dots & a_{nn} \end{vmatrix}, \quad b) \begin{vmatrix} 0 & \dots & 0 & 0 & a_{1n} \\ 0 & \dots & 0 & a_{2,n-1} & a_{2n} \\ \dots & \dots & \dots & \dots & \dots \\ a_{n1} & \dots & a_{n,n-2} & a_{n,n-1} & a_{nn} \end{vmatrix}.$$

51. Выбрать i и k так, чтобы произведение

$$a_{62}a_{i5}a_{33}a_{k4}a_{46}a_{21}$$

входило в определитель 6-го порядка со знаком минус.

52. Выбрать i и k так, чтобы произведение

$$a_{47}a_{63}a_{1i}a_{55}a_{7k}a_{24}a_{31}$$

входило в определитель 7-го порядка со знаком плюс.

53. Найти члены определителя 4-го порядка, содержащие элемент a_{32} и входящие в определитель со знаком плюс.

54. Найти члены определителя

$$\begin{vmatrix} 5x & 1 & 2 & 3 \\ x & x & 1 & 2 \\ 1 & 2 & x & 3 \\ x & 1 & 2 & 2x \end{vmatrix}, \quad \text{содержащие } x^4 \text{ и } x^3.$$

7. Определители второго и третьего порядков. Свойства определителей

Основные понятия, формулы и теоремы

Формулы для вычисления определителей второго и третьего порядков

Определение 18. Выражение $a_{11}a_{22} - a_{12}a_{21}$ называется *определителем матрицы второго порядка (или определителем второго порядка)* и обозначается: $|A|$, $\det A$, ΔA , Δ .

$$|A| = \begin{vmatrix} a_{11} & a_{12} \\ a_{21} & a_{22} \end{vmatrix} = a_{11}a_{22} - a_{12}a_{21}. \quad (30)$$

Определение 19. *Определителем третьего порядка* называется выражение вида:

$$|A| = \begin{vmatrix} a_{11} & a_{12} & a_{13} \\ a_{21} & a_{22} & a_{23} \\ a_{31} & a_{32} & a_{33} \end{vmatrix} = a_{11}a_{22}a_{33} + a_{21}a_{32}a_{13} + a_{12}a_{23}a_{31} - a_{31}a_{22}a_{13} - a_{21}a_{12}a_{33} - a_{32}a_{23}a_{11}. \quad (31)$$

Отметим несколько правил для построения выражения (31).

1. *Правило треугольников.* Выделим в этом определителе *главную диагональ*, образованную числами a_{11}, a_{22}, a_{33} и диагональ, образованную числами a_{31}, a_{22}, a_{13} , которую будем называть *побочной*. Вычисляем произведение элементов, стоящих на главной диагонали и два произведения чисел, расположенных в вершинах двух равносторонних треугольников с основаниями, параллельными главной диагонали. Складываем эти три произведения. Из полученной суммы вычитаем сумму произведений элементов, стоящих на побочной диагонали и двух произведений чисел, расположенных в вершинах двух равносторонних треугольников с основаниями, параллельными побочной диагонали. На рисунке 1 это правило изображено схематически.

$$\begin{vmatrix} a_{11} & a_{12} & a_{13} \\ a_{21} & a_{22} & a_{23} \\ a_{31} & a_{32} & a_{33} \end{vmatrix} = \begin{vmatrix} a_{11} & a_{12} & a_{13} \\ a_{21} & a_{22} & a_{23} \\ a_{31} & a_{32} & a_{33} \end{vmatrix} + \begin{vmatrix} a_{11} & a_{12} & a_{13} \\ a_{21} & a_{22} & a_{23} \\ a_{31} & a_{32} & a_{33} \end{vmatrix} + \begin{vmatrix} a_{11} & a_{12} & a_{13} \\ a_{21} & a_{22} & a_{23} \\ a_{31} & a_{32} & a_{33} \end{vmatrix} - \begin{vmatrix} a_{11} & a_{12} & a_{13} \\ a_{21} & a_{22} & a_{23} \\ a_{31} & a_{32} & a_{33} \end{vmatrix} - \begin{vmatrix} a_{11} & a_{12} & a_{13} \\ a_{21} & a_{22} & a_{23} \\ a_{31} & a_{32} & a_{33} \end{vmatrix} - \begin{vmatrix} a_{11} & a_{12} & a_{13} \\ a_{21} & a_{22} & a_{23} \\ a_{31} & a_{32} & a_{33} \end{vmatrix}$$

Рис. 3

2. *Правило Саррюса.* Припишем к матрице справа первый и второй

столбцы и вычислим произведения элементов, стоящих на каждой из указанных шести прямых (смотри рисунок 2). Затем найдем сумму этих произведений, при этом произведения элементов на прямых, параллельных главной диагонали, возьмем со знаком плюс, а произведения элементов на прямых, параллельных побочной диагонали, – со знаком минус (согласно обозначениям на рисунке 2).

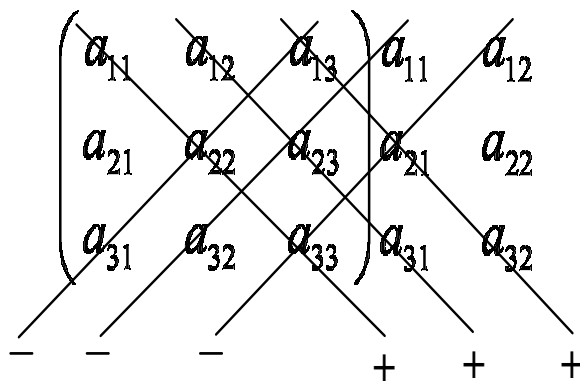


Рис. 4

Свойства определителей

Свойство 1. При перемене местами двух соседних строк (или столбцов) определителя его знак меняется на противоположный, а абсолютная величина не изменяется.

Свойство 2. Определитель с двумя одинаковыми строками или столбцами равен нулю.

Свойство 3. Умножение всех элементов некоторой строки (или столбца) определителя на число λ , равносильно умножению определителя на это число, то есть постоянный множитель можно выносить за знак определителя из любой строки или из любого столбца.

Свойство 4. Если все элементы некоторой строки (или столбца) равны нулю, то определитель равен нулю.

Свойство 5. Если элементы двух строк (или столбцов) определителя пропорциональны, то определитель равен нулю.

Свойство 6. Если к элементам некоторой строки (или столбца) опре-

делителя прибавить соответственно элементы другой строки (или столбца), умноженные на действительное число λ , то величина определителя не изменится.

Свойство 7. Значение определителя не меняется после замены всех его строк соответствующими столбцами, и наоборот.

Свойство 8. Если каждый элемент какого-либо ряда определителя представляет собой сумму двух слагаемых, то такой определитель равен сумме двух определителей, в первом из которых соответствующий ряд состоит из первых слагаемых, а во втором — из вторых слагаемых, например

$$\begin{vmatrix} a_{11} & \dots & a_{1i} + b_{1i} & \dots & a_{1n} \\ a_{21} & \dots & a_{2i} + b_{2i} & \dots & a_{2n} \\ \dots & \dots & \dots & \dots & \dots \\ a_{n1} & \dots & a_{ni} + b_{ni} & \dots & a_{nn} \end{vmatrix} = \begin{vmatrix} a_{11} & \dots & a_{1i} & \dots & a_{1n} \\ a_{21} & \dots & a_{2i} & \dots & a_{2n} \\ \dots & \dots & \dots & \dots & \dots \\ a_{n1} & \dots & a_{ni} & \dots & a_{nn} \end{vmatrix} + \begin{vmatrix} a_{11} & \dots & b_{1i} & \dots & a_{1n} \\ a_{21} & \dots & b_{2i} & \dots & a_{2n} \\ \dots & \dots & \dots & \dots & \dots \\ a_{n1} & \dots & b_{ni} & \dots & a_{nn} \end{vmatrix}.$$

Задачи для самостоятельного решения

55. Вычислить определители второго порядка:

a) $\begin{vmatrix} 2 & 4 \\ 6 & 8 \end{vmatrix}$, b) $\begin{vmatrix} \cos x & -\sin x \\ \sin x & \cos x \end{vmatrix}$, c) $\begin{vmatrix} z & -y^2 \\ 1 & \bar{z} \end{vmatrix}$, где $z = x + iy$,
d) $\begin{vmatrix} 1 & 2 \\ -3 & -4 \end{vmatrix}$, e) $\begin{vmatrix} x & xy \\ 1 & y \end{vmatrix}$, f) $\begin{vmatrix} \operatorname{tg} \varphi & 1 \\ -1 & \operatorname{tg} \varphi \end{vmatrix}$, g) $\begin{vmatrix} \cos x & \cos 2x \\ \sin x & \sin 2x \end{vmatrix}$.

56. Решить уравнения:

a) $\begin{vmatrix} 2x + 1 & 3 \\ x + 5 & 5 \end{vmatrix} = 0$, b) $\begin{vmatrix} x - 2 & y + 3 \\ -y - 3 & x - 2 \end{vmatrix} = 25$,
c) $\begin{vmatrix} 2x - 1 & x + 1 \\ x + 2 & x - 1 \end{vmatrix} = -6$, d) $\begin{vmatrix} \sin 5x & \sin x \\ \cos x & \cos 5x \end{vmatrix} = 0$,
e) $\begin{vmatrix} z & |z| \\ -1 & z \end{vmatrix} = 0$, где $z = x + iy$.

57. Вычислить определители третьего порядка:

$$\begin{aligned}
 a) & \begin{vmatrix} 1 & 2 & 3 \\ 4 & 5 & 6 \\ 7 & 8 & 9 \end{vmatrix}, \quad b) \begin{vmatrix} 1 & 0 & 0 \\ 0 & 2 & 0 \\ 0 & 0 & 3 \end{vmatrix}, \quad c) \begin{vmatrix} 0 & 0 & 5 \\ 0 & 6 & 0 \\ 7 & 0 & 0 \end{vmatrix}, \quad d) \begin{vmatrix} a+x & x & x \\ x & b+x & x \\ x & x & c+x \end{vmatrix}, \\
 e) & \begin{vmatrix} 3 & 2 & -1 \\ -2 & 2 & 3 \\ 4 & 2 & -3 \end{vmatrix}, \quad f) \begin{vmatrix} 2 & 1 & 3 \\ 5 & 3 & 2 \\ 1 & 4 & 3 \end{vmatrix}, \quad g) \begin{vmatrix} a & b & c \\ c & a & b \\ b & c & a \end{vmatrix}, \quad h) \begin{vmatrix} a & x & x \\ x & b & x \\ x & x & c \end{vmatrix}.
 \end{aligned}$$

58. Решить уравнения и неравенства:

$$\begin{aligned}
 a) & \begin{vmatrix} 2 & 0 & 3 \\ -1 & 7 & x-3 \\ 5 & -3 & 6 \end{vmatrix} = 0, \quad b) \begin{vmatrix} -1 & 3 & -2 \\ 2-3x & 0 & 5 \\ 3 & 2 & 1 \end{vmatrix} \geq 0, \\
 c) & \begin{vmatrix} -1 & 0 & 2x+3 \\ 3-x & 1 & 1 \\ 2x+1 & -1 & 2 \end{vmatrix} = 0, \quad d) \begin{vmatrix} 2 & 0 & -1 \\ 1 & x+5 & 2-x \\ 3 & -1 & 2 \end{vmatrix} \leq 5.
 \end{aligned}$$

59. Не вычисляя определителей проверить, что они делятся на

$(a-b), (b-c), (c-a)$:

$$a) \begin{vmatrix} 1 & a & a^2 \\ 1 & b & b^2 \\ 1 & c & c^2 \end{vmatrix}, \quad b) \begin{vmatrix} 1 & a & bc \\ 1 & b & ca \\ 1 & c & ab \end{vmatrix}, \quad c) \begin{vmatrix} 1 & 1 & 1 \\ a & b & c \\ a^3 & b^3 & c^3 \end{vmatrix}, \quad d) \begin{vmatrix} 1 & a & a^4 \\ 1 & b & b^4 \\ 1 & c & c^4 \end{vmatrix}$$

60. Вычислить, используя свойства определителей:

$$\begin{aligned}
 a) & \begin{vmatrix} \sin \alpha & \cos \alpha & \sin(\alpha + \delta) \\ \sin \beta & \cos \beta & \sin(\beta + \delta) \\ \sin \gamma & \cos \gamma & \sin(\gamma + \delta) \end{vmatrix}, \quad b) \begin{vmatrix} (a^x + a^{-x})^2 & (a^x - a^{-x})^2 & 1 \\ (b^y + b^{-y})^2 & (b^y - b^{-y})^2 & 1 \\ (c^z + c^{-z})^2 & (c^z - c^{-z})^2 & 1 \end{vmatrix}, \\
 c) & \begin{vmatrix} \sin^2 \alpha & \cos^2 \alpha & 1 \\ \sin^2 \beta & \cos^2 \beta & 1 \\ \sin^2 \gamma & \cos^2 \gamma & 1 \end{vmatrix}, \quad d) \begin{vmatrix} a+b & c & 1 \\ b+c & a & 1 \\ c+a & b & 1 \end{vmatrix}, \quad e) \begin{vmatrix} (a_1 + b_1)^2 & a_1^2 + b_1^2 & a_1 b_1 \\ (a_2 + b_2)^2 & a_2^2 + b_2^2 & a_2 b_2 \\ (a_3 + b_3)^2 & a_3^2 + b_3^2 & a_3 b_3 \end{vmatrix}.
 \end{aligned}$$

61. Не развертывая определителей, доказать следующие тождества:

$$a) \begin{vmatrix} a_1 - xb_1 & a_1 + xb_1 & c_1 \\ a_2 - xb_2 & a_2 + xb_2 & c_2 \\ a_3 - xb_3 & a_3 + xb_3 & c_3 \end{vmatrix} = 2x \begin{vmatrix} a_1 & b_1 & c_1 \\ a_2 & b_2 & c_2 \\ a_3 & b_3 & c_3 \end{vmatrix}.$$

$$\begin{aligned}
b) \quad & \begin{vmatrix} a_1 + xb_1 & a_1x + b_1 & c_1 \\ a_2 + xb_2 & a_2x + b_2 & c_2 \\ a_3 + xb_3 & a_3x + b_3 & c_3 \end{vmatrix} = (1 - x^2) \begin{vmatrix} a_1 & b_1 & c_1 \\ a_2 & b_2 & c_2 \\ a_3 & b_3 & c_3 \end{vmatrix}. \\
c) \quad & \begin{vmatrix} a_1 + b_1i & a_1i + b_1 & c_1 \\ a_2 + b_2i & a_2i + b_2 & c_2 \\ a_3 + b_3i & a_3i + b_3 & c_3 \end{vmatrix} = 2 \begin{vmatrix} a_1 & b_1 & c_1 \\ a_2 & b_2 & c_2 \\ a_3 & b_3 & c_3 \end{vmatrix}, \\
d) \quad & \begin{vmatrix} a_1 & b_1 & a_1x + b_1y + c_1 \\ a_2 & b_2 & a_2x + b_2y + c_2 \\ a_3 & b_3 & a_3x + b_3y + c_3 \end{vmatrix} = \begin{vmatrix} a_1 & b_1 & c_1 \\ a_2 & b_2 & c_2 \\ a_3 & b_3 & c_3 \end{vmatrix}.
\end{aligned}$$

8. Теоремы о разложении и Лапласа, метод эффективного понижения порядка

Основные понятия, формулы и теоремы

Теорема о разложении

Определение 20. *Минором M_{ij} элемента a_{ij} называется определитель $(n - 1)$ -го порядка, полученный из определителя n -го порядка вычеркиванием i -ой строки и j -го столбца.*

Определение 21. *Алгебраическое дополнение A_{ij} элемента a_{ij} определяется равенством*

$$A_{ij} = (-1)^{i+j} M_{ij}.$$

Определители n -го порядка удовлетворяют свойствам 1)–8), перечисленным в предыдущем параграфе. Кроме того, определители n -го порядка удовлетворяют следующим свойствам:

Теорема 7 (О разложении по строке или столбцу). *Сумма произведений элементов любого ряда определителя и их алгебраических дополнений не зависит от номера ряда и равна этому определителю:*

$$\Delta_n = \sum_{k=1}^n a_{ik} A_{ik} = \sum_{k=1}^n a_{kj} A_{kj}. \quad (32)$$

Равенства (32) можно принять за правила вычисления определителей. Первое из них называется разложением Δ_n по элементам i -ой строки, а второе — разложением Δ_n по элементам j -го столбца.

Теорема Лапласа

Теорема 8 (Лапласа). Пусть в определителе d порядка n произвольно выбраны k строк (или k столбцов), $1 \leq k \leq n - 1$. Тогда сумма произведений всех миноров k -го порядка, содержащихся в выбранных строках, на их алгебраические дополнения равна определителю d .

Теорема Лапласа позволяет сводить вычисления определителя n -го порядка к вычислению нескольких определителей порядков k и $n - k$. Этих новых определителей может оказаться весьма много, и поэтому применять теорему Лапласа целесообразно лишь в том случае, если в определителе можно так выбрать k строк (или k столбцов), что многие из миноров k -го порядка, расположенных в этих строках, будут равны нулю.

Метод эффективного понижения порядка

В соответствии с теоремой о разложении, вычисление определителя n -го порядка сводится к вычислению n определителей $(n - 1)$ -го порядка. Этот метод понижения порядка не эффективен. Используя основные свойства определителей, вычисление $\Delta_n \neq 0$ всегда можно свести к вычислению одного определителя $(n - 1)$ -го порядка, сделав в каком-либо ряду Δ_n все элементы, кроме одного, равными нулю.

Задачи для самостоятельного решения

62. Разлагая по 3-й строке, вычислить определитель

$$\begin{vmatrix} 2 & -3 & 4 & 1 \\ 4 & -2 & 3 & 2 \\ a & b & c & d \\ 3 & -1 & 4 & 3 \end{vmatrix}.$$

63. Разлагая по 2-му столбцу, вычислить определитель

$$\begin{vmatrix} 5 & a & 2 & -1 \\ 4 & b & 4 & -3 \\ 2 & c & 3 & -2 \\ 4 & d & 5 & -4 \end{vmatrix}.$$

64. Вычислить определители четвертого порядка, пользуясь теоремой о разложении:

$$a) \begin{vmatrix} 1 & 2 & -1 & 0 \\ 3 & -4 & 1 & 0 \\ 0 & 2 & -5 & 0 \\ 1 & -1 & 1 & -1 \end{vmatrix}, b) \begin{vmatrix} 1 & -3 & 4 & 5 \\ 0 & 5 & 0 & 0 \\ 3 & -1 & 3 & -1 \\ 1 & 0 & 1 & 0 \end{vmatrix}, c) \begin{vmatrix} 3 & -1 & 5 & 6 \\ 1 & -2 & 3 & 4 \\ 0 & 0 & -7 & 0 \\ 1 & 0 & -1 & 5 \end{vmatrix}.$$

65. Вычислить определители 4-го порядка методом эффективного понижения порядка:

$$a) \begin{vmatrix} 0 & 1 & 1 & 1 \\ 1 & 0 & 1 & 1 \\ 1 & 1 & 0 & 1 \\ 1 & 1 & 1 & 0 \end{vmatrix}, b) \begin{vmatrix} 1 & 2 & 3 & 4 \\ 0 & 2 & 5 & 9 \\ 0 & 0 & 3 & 7 \\ -2 & -4 & -6 & 0 \end{vmatrix}, c) \begin{vmatrix} 1 & -2 & 5 & 9 \\ 1 & -1 & 7 & 4 \\ 1 & 3 & 3 & 4 \\ 1 & 2 & 3 & 4 \end{vmatrix},$$

$$d) \begin{vmatrix} 2 & 4 & -1 & 2 \\ -1 & 2 & 3 & 1 \\ 2 & 5 & 1 & 4 \\ 1 & 2 & 0 & 3 \end{vmatrix}, e) \begin{vmatrix} 2 & 1 & 5 & 1 \\ 3 & 2 & 1 & 2 \\ 1 & 2 & 3 & -4 \\ 1 & 1 & 5 & 1 \end{vmatrix}, f) \begin{vmatrix} 1 & 2 & 3 & 4 \\ 2 & 3 & 4 & 1 \\ 3 & 4 & 1 & 2 \\ 4 & 1 & 2 & 3 \end{vmatrix},$$

$$g) \begin{vmatrix} -3 & 9 & 3 & 6 \\ -5 & 8 & 2 & 7 \\ 4 & -5 & -3 & -2 \\ 7 & -8 & -4 & -5 \end{vmatrix}, h) \begin{vmatrix} 3 & -3 & -5 & 8 \\ -3 & 2 & 4 & -6 \\ 2 & -5 & -7 & 5 \\ -4 & 3 & 5 & -6 \end{vmatrix},$$

$$i) \begin{vmatrix} 2 & -5 & 4 & 3 \\ 3 & -4 & 7 & 5 \\ 4 & -9 & 8 & 5 \\ -3 & 2 & -5 & 3 \end{vmatrix}, j) \begin{vmatrix} 3 & -5 & 2 & -4 \\ -3 & 4 & -5 & 3 \\ -5 & 7 & -7 & 5 \\ 8 & -8 & 5 & -6 \end{vmatrix}.$$

66. Вычислить определители 5-го порядка методом эффективного по-

нижения порядка:

$$a) \begin{vmatrix} 3 & 0 & 3 & 0 & 3 \\ -4 & 3 & -4 & 2 & -4 \\ 1 & 0 & 2 & 0 & 2 \\ 2 & 0 & 3 & 1 & 1 \\ 2 & 2 & 3 & 0 & 3 \end{vmatrix}, \quad b) \begin{vmatrix} 2 & 3 & 0 & 3 & -4 \\ 3 & 3 & -4 & -4 & 0 \\ 1 & 1 & 0 & 2 & 3 \\ -4 & -4 & 1 & -4 & -4 \\ 3 & 1 & 1 & 0 & 1 \end{vmatrix},$$

$$c) \begin{vmatrix} -4 & 0 & -4 & 2 & 2 \\ 2 & -4 & 3 & 3 & 1 \\ 1 & -4 & 1 & 0 & 3 \\ 2 & -4 & 2 & 1 & 1 \\ -4 & 3 & 2 & 2 & 3 \end{vmatrix}, \quad d) \begin{vmatrix} 3 & 2 & 1 & -4 & 2 \\ 1 & 0 & 3 & 0 & 2 \\ 1 & 0 & 2 & -4 & -4 \\ 3 & 3 & 3 & 3 & 1 \\ 3 & 2 & 2 & 1 & 3 \end{vmatrix},$$

$$e) \begin{vmatrix} 3 & 2 & 2 & 2 & 0 \\ 2 & 3 & 3 & 0 & 2 \\ 0 & 3 & 1 & 3 & -4 \\ 3 & -4 & 1 & 3 & 3 \\ -4 & 0 & 3 & 1 & 3 \end{vmatrix}, \quad f) \begin{vmatrix} 1 & 3 & -2 & -4 & 0 \\ 3 & 2 & 1 & -1 & 0 \\ 2 & 4 & -5 & -2 & 1 \\ 1 & -3 & 2 & 3 & 2 \\ 1 & -1 & 2 & -3 & 2 \end{vmatrix}.$$

67. Пользуясь теоремой Лапласа, вычислить определители:

$$a) \begin{vmatrix} 1 & 2 & 3 & 1 \\ 1 & 1 & 1 & 2 \\ 3 & 1 & 2 & 1 \\ 1 & 2 & 1 & 2 \end{vmatrix}, \quad b) \begin{vmatrix} 5 & 1 & 2 & 7 \\ 3 & 0 & 0 & 2 \\ 1 & 3 & 4 & 5 \\ 2 & 0 & 0 & 3 \end{vmatrix}, \quad c) \begin{vmatrix} 1 & 1 & 3 & 4 \\ 2 & 0 & 0 & 8 \\ 3 & 0 & 0 & 2 \\ 4 & 4 & 7 & 5 \end{vmatrix}, \quad d) \begin{vmatrix} 0 & 5 & 2 & 0 \\ 8 & 3 & 5 & 4 \\ 7 & 2 & 4 & 1 \\ 0 & 4 & 1 & 0 \end{vmatrix},$$

$$e) \begin{vmatrix} 5 & 2 & 1 & 3 & 2 \\ 4 & 0 & 7 & 0 & 0 \\ 2 & 3 & 7 & 5 & 3 \\ 2 & 3 & 6 & 4 & 5 \\ 3 & 0 & 4 & 0 & 0 \end{vmatrix}, \quad f) \begin{vmatrix} 2 & 1 & 4 & 3 & 5 \\ 3 & 4 & 0 & 5 & 0 \\ 3 & 4 & 5 & 2 & 1 \\ 1 & 5 & 2 & 4 & 3 \\ 4 & 6 & 0 & 7 & 0 \end{vmatrix}, \quad g) \begin{vmatrix} 7 & 2 & 1 & 3 & 4 \\ 1 & 0 & 2 & 0 & 3 \\ 3 & 0 & 4 & 0 & 7 \\ 6 & 3 & 2 & 4 & 5 \\ 5 & 1 & 2 & 2 & 3 \end{vmatrix},$$

$$h) \begin{vmatrix} 1 & 2 & 0 & 0 & 0 & 0 \\ 3 & 4 & 0 & 0 & 0 & 0 \\ 7 & 6 & 5 & 4 & 0 & 0 \\ 2 & 3 & 4 & 5 & 0 & 0 \\ 5 & 1 & 2 & 6 & 7 & 3 \\ 2 & 7 & 5 & 3 & 4 & 1 \end{vmatrix}, \quad i) \begin{vmatrix} 1 & 2 & 3 & 4 & 5 & 3 \\ 6 & 5 & 7 & 8 & 4 & 2 \\ 9 & 8 & 6 & 7 & 0 & 0 \\ 3 & 2 & 4 & 5 & 0 & 0 \\ 3 & 4 & 0 & 0 & 0 & 0 \\ 5 & 6 & 0 & 0 & 0 & 0 \end{vmatrix}, \quad j) \begin{vmatrix} 7 & 6 & 5 & 4 & 3 & 2 \\ 9 & 7 & 8 & 9 & 4 & 3 \\ 7 & 4 & 9 & 7 & 0 & 0 \\ 5 & 3 & 6 & 1 & 0 & 0 \\ 0 & 0 & 5 & 6 & 0 & 0 \\ 0 & 0 & 6 & 8 & 0 & 0 \end{vmatrix}.$$

9. Метод приведения определителя к треугольному виду

Основные понятия, формулы и теоремы

Определитель, у которого все элементы, находящиеся выше или ниже главной диагонали, равны нулю, называется *определителем треугольного вида*. Существуют четыре определителя треугольного вида.

$$\begin{vmatrix} a_{11} & 0 & \dots & 0 \\ a_{21} & a_{22} & \dots & 0 \\ \dots & \dots & \dots & \dots \\ a_{n1} & a_{n2} & \dots & a_{nn} \end{vmatrix} = \begin{vmatrix} a_{11} & a_{12} & \dots & a_{1n} \\ 0 & a_{22} & \dots & a_{2n} \\ \dots & \dots & \dots & \dots \\ 0 & 0 & \dots & a_{nn} \end{vmatrix} = a_{11}a_{22} \dots a_{nn},$$

$$\begin{vmatrix} a_{11} & a_{12} & \dots & a_{1,n-1} & a_{1n} \\ a_{21} & a_{22} & \dots & a_{2,n-1} & 0 \\ \dots & \dots & \dots & \dots & \dots \\ a_{n1} & 0 & \dots & 0 & 0 \end{vmatrix} = \begin{vmatrix} 0 & 0 & \dots & 0 & a_{1n} \\ 0 & 0 & \dots & a_{2,n-1} & a_{2n} \\ \dots & \dots & \dots & \dots & \dots \\ a_{n1} & a_{n2} & \dots & a_{n,n-1} & a_{nn} \end{vmatrix} =$$

$$= (-1)^{\frac{n(n-1)}{2}} a_{1n}a_{2,n-1} \dots a_{n1}.$$

Приведение любого определителя Δ_n к треугольному виду всегда возможно.

Задачи для самостоятельного решения

68. Вычислить определители n -го порядка методом приведения их к треугольному виду:

$$a) \begin{vmatrix} 1 & 2 & 3 & \dots & n \\ -1 & 0 & 3 & \dots & n \\ -1 & -2 & 0 & \dots & n \\ \dots & \dots & \dots & \dots & \dots \\ -1 & -2 & -3 & \dots & 0 \end{vmatrix}, \quad b) \begin{vmatrix} 1 & 2 & 3 & \dots & n-2 & n-1 & n \\ 2 & 3 & 4 & \dots & n-1 & n & n \\ 3 & 4 & 5 & \dots & n & n & n \\ \dots & \dots & \dots & \dots & \dots & \dots & \dots \\ n & n & n & \dots & n & n & n \end{vmatrix},$$

$$c) \begin{vmatrix} 3 & 2 & 2 & \dots & 2 \\ 2 & 3 & 2 & \dots & 2 \\ 2 & 2 & 3 & \dots & 2 \\ \dots & \dots & \dots & \dots & \dots \\ 2 & 2 & 2 & \dots & 3 \end{vmatrix}, \quad d) \begin{vmatrix} x_1 & a_{12} & a_{13} & \dots & a_{1n} \\ x_1 & x_2 & a_{23} & \dots & a_{2n} \\ x_1 & x_2 & x_3 & \dots & a_{3n} \\ \dots & \dots & \dots & \dots & \dots \\ x_1 & x_2 & x_3 & \dots & x_n \end{vmatrix},$$

$$e) \begin{vmatrix} 1 & \dots & 1 & 1 & 1 \\ a_1 & \dots & a_1 & a_1 - b_1 & a_1 \\ a_2 & \dots & a_2 - b_2 & a_2 & a_2 \\ \dots & \dots & \dots & \dots & \dots \\ a_n - b_n & \dots & a_n & a_n & a_n \end{vmatrix}, \quad f) \begin{vmatrix} a_1 & a_2 & a_3 & \dots & a_n \\ -x_1 & x_2 & 0 & \dots & 0 \\ 0 & -x_2 & x_3 & \dots & 0 \\ \dots & \dots & \dots & \dots & \dots \\ 0 & 0 & 0 & \dots & x_n \end{vmatrix},$$

$$g) \begin{vmatrix} 1 & 2 & 3 & \dots & n-1 & n \\ 1 & 3 & 3 & \dots & n-1 & n \\ 1 & 2 & 5 & \dots & n-1 & n \\ \dots & \dots & \dots & \dots & \dots & \dots \\ 1 & 2 & 3 & \dots & 2n-3 & n \\ 1 & 2 & 3 & \dots & 2n-3 & 2n-1 \end{vmatrix}, \quad h) \begin{vmatrix} 1 & a_1 & a_2 & \dots & a_n \\ 1 & a_1 + b_1 & a_2 & \dots & a_n \\ 1 & a_1 & a_2 + b_2 & \dots & a_n \\ \dots & \dots & \dots & \dots & \dots \\ 1 & a_1 & a_2 & \dots & a_n + b_n \end{vmatrix},$$

$$i) \begin{vmatrix} 2 & 2 & \dots & 2 & 2 & 1 \\ 2 & 2 & \dots & 2 & 2 & 2 \\ 2 & 2 & \dots & 3 & 2 & 2 \\ \dots & \dots & \dots & \dots & \dots & \dots \\ 2 & n-1 & \dots & 2 & 2 & 2 \\ n & 2 & \dots & 2 & 2 & 2 \end{vmatrix}, \quad j) \begin{vmatrix} 1 & n & n & \dots & n \\ n & 2 & n & \dots & n \\ n & n & 3 & \dots & n \\ \dots & \dots & \dots & \dots & \dots \\ n & n & n & \dots & n \end{vmatrix},$$

$$\text{k) } \begin{vmatrix} 1-n & 1 & 1 & \dots & 1 \\ 1 & 1-n & 1 & \dots & 1 \\ 1 & 1 & 1-n & \dots & 1 \\ \dots & \dots & \dots & \dots & \dots \\ 1 & 1 & 1 & \dots & 1-n \end{vmatrix}, \quad \text{l) } \begin{vmatrix} 1 & 1 & \dots & 1 & -n \\ 1 & 1 & \dots & -n & 1 \\ \dots & \dots & \dots & \dots & \dots \\ 1 & -n & \dots & 1 & 1 \\ -n & 1 & \dots & 1 & 1 \end{vmatrix},$$

$$\text{m) } \begin{vmatrix} 0 & 1 & 1 & \dots & 1 \\ 1 & 0 & 1 & \dots & 1 \\ 1 & 1 & 0 & \dots & 1 \\ \dots & \dots & \dots & \dots & \dots \\ 1 & 1 & 1 & \dots & 0 \end{vmatrix}, \quad \text{n) } \begin{vmatrix} n & 1 & 1 & \dots & 1 \\ 1 & n & 1 & \dots & 1 \\ 1 & 1 & n & \dots & 1 \\ \dots & \dots & \dots & \dots & \dots \\ 1 & 1 & 1 & \dots & n \end{vmatrix}, \quad \text{o) } \begin{vmatrix} 0 & 1 & 1 & \dots & 1 & 1 \\ 1 & 0 & x & \dots & x & x \\ 1 & x & 0 & \dots & x & x \\ \dots & \dots & \dots & \dots & \dots & \dots \\ 1 & x & x & \dots & 0 & x \\ 1 & x & x & \dots & x & 0 \end{vmatrix}.$$

Методы решения систем линейных алгебраических уравнений

10. Действия с матрицами

Основные понятия, формулы и теоремы

Операции над матрицами и их свойства

Определение 22. Прямоугольная таблица чисел, состоящая из m строк и n столбцов, называется *матрицей размера $m \times n$* .

Матрицу A размера $m \times n$, на пересечении i -ой строки и j -го столбца которой находится число a_{ij} , обозначают так

$$A = (a_{ij}), \quad i = 1, 2, \dots, m; \quad j = 1, 2, \dots, n,$$

или

$$A = \begin{pmatrix} a_{11} & a_{12} & \dots & a_{1n} \\ a_{21} & a_{22} & \dots & a_{2n} \\ \vdots & \vdots & \ddots & \vdots \\ a_{m1} & a_{m2} & \dots & a_{mn} \end{pmatrix}.$$

Если $m = n$ (число строк и число столбцов матрицы совпадают), то такая матрица называется *квадратной матрицей порядка n* .

Определение 23. *Единичной матрицей* размера $n \times n$ называется матрица:

$$E = \begin{pmatrix} 1 & 0 & \dots & 0 \\ 0 & 1 & \dots & 0 \\ \dots & \dots & \dots & \dots \\ 0 & 0 & \dots & 1 \end{pmatrix}.$$

Определение 24. *Суммой матриц* $A = (a_{ij})$ и $B = (b_{ij})$ одинакового размера называется матрица $C = (c_{ij})$ того же размера элементы кото-

рой

$$c_{ij} = a_{ij} + b_{ij}, \forall i, j.$$

Для любых матриц A, B, C одинакового размера выполняются равенства:

- 1) $A + B = B + A$ (коммутативность);
- 2) $(A + B) + C = A + (B + C) = A + B + C$ (ассоциативность).

Определение 25. Произведением матрицы $A = (a_{ij})$ на число λ называется матрица $B = (b_{ij})$ того же размера, что и матрица A с элементами $b_{ij} = \lambda a_{ij}, \forall i, j$.

Свойства операции умножения матрицы на число:

- 1) $\lambda \cdot (\mu \cdot A) = (\lambda \cdot \mu) \cdot A$ (ассоциативность);
- 2) $\lambda \cdot (A + B) = \lambda \cdot A + \lambda \cdot B$ (дистрибутивность относительно сложения матриц);
- 3) $(\lambda + \mu) \cdot A = \lambda \cdot A + \mu \cdot A$ (дистрибутивность относительно сложения чисел);

Определение 26. Линейной комбинацией матриц A и B одинакового размера называется выражение вида $\alpha \cdot A + \beta \cdot B$, где α, β — произвольные числа.

Определение 27. Произведением $A \cdot B$ матриц A и B (размеров $m \times n$ и $n \times p$ соответственно) называется матрица C размера $m \times p$, что

$$c_{ij} = a_{i1}b_{1j} + a_{i2}b_{2j} + \dots + a_{ik}b_{kj} + \dots + a_{in}b_{nj} = \sum_{k=1}^n a_{ik}b_{kj}.$$

Таким образом, каждый элемент c_{ij} , находящийся в i -й строке и j -м столбце матрицы C , равен сумме произведений соответствующих элементов i -й строки матрицы A и j -го столбца матрицы B . Произведение существует, только если число столбцов матрицы A равно числу строк матрицы B .

Свойства операции умножения матриц:

- 1) $(A \cdot B) \cdot C = A \cdot (B \cdot C)$ (ассоциативность);
- 2) $(A + B) \cdot C = A \cdot C + B \cdot C$ (дистрибутивность);
- 3) $A \cdot (B + C) = A \cdot B + A \cdot C$ (дистрибутивность);
- 4) $A \cdot B \neq B \cdot A$ — отсутствует коммутативность.

5) Единичная матрица в произведении с квадратной матрицей такой же размерности ее не изменяет, то есть для любой матрицы D размерности $n \times n$ справедливо равенство $D \cdot E = E \cdot D = D$.

Определение 28. Матрицы A и B , для которых $A \cdot B = B \cdot A$ называются *перестановочными матрицами*.

Определение 29. Транспонированной к матрице $A = (a_{ij})$ размера $m \times n$ называется матрица $A^T = (a_{ij}^T)$ размера $n \times m$ такая, что $a_{ij}^T = a_{ji}$, $\forall i, j$ (то есть все строки которой равны соответствующим столбцам матрицы A).

Свойства операции транспонирования:

- 1) $(A^T)^T = A$.
- 2) $(A + B)^T = A^T + B^T$.
- 3) $(\lambda A)^T = \lambda A^T$, $\lambda \in \mathbb{R}$.
- 4) $(A \cdot B)^T = B^T \cdot A^T$.

Определение 30. Если $A = A^T$, то матрицу A называется *симметрической*, а если $A^T = -A$ — *кососимметрической*.

Приведение матрицы к ступенчатому виду

Определение 31. *Элементарными преобразованиями* над строками матрицы называются следующие операции:

- 1) перемена местами двух строк;
- 2) умножение строки на число, отличное от нуля;
- 3) прибавление к элементам одной строки соответствующих элементов другой строки, умноженной на произвольное число.

Матрица B , полученная из A с помощью элементарных преобразований, называется *эквивалентной матрице* A (обозначается $B \sim A$).

Определение 32. Элемент строки матрицы назовем *крайним*, если он отличен от нуля, а все элементы этой строки, находящиеся левее него, равны нулю. Матрица называется *ступенчатой*, если крайний элемент каждой строки находится правее крайнего элемента предыдущей строки.

В матрицах A и B отмечены крайние элементы каждой строки:

$$A = \begin{pmatrix} \underline{1} & 2 & 4 & 7 \\ 0 & 0 & \underline{1} & 0 \\ 0 & \underline{-1} & -1 & 3 \end{pmatrix} \quad B = \begin{pmatrix} \underline{1} & 2 & 4 & 7 \\ 0 & \underline{-1} & 1 & -3 \\ 0 & 0 & 0 & 0 \end{pmatrix}$$

не ступенчатая ступенчатая

Задачи для самостоятельного решения

69. Найти произведения матриц $A \cdot B$ и $B \cdot A$ (если они существуют):

a) $A = \begin{pmatrix} 1 & 2 & 3 \\ 1 & 0 & -1 \end{pmatrix}, B = \begin{pmatrix} 3 & 4 & 5 \\ 6 & 0 & -2 \\ 7 & 1 & 8 \end{pmatrix},$

b) $A = \begin{pmatrix} -2 & 3 & 1 \\ 5 & 4 & 0 \\ 2 & -1 & -5 \end{pmatrix}, B = \begin{pmatrix} 1 & -2 & -3 \\ 0 & -3 & 1 \\ 4 & -4 & 5 \end{pmatrix},$

c) $A = \begin{pmatrix} 2 & 0 & 3 \\ -1 & 2 & 1 \end{pmatrix}, B = \begin{pmatrix} -4 \\ -3 \\ 5 \end{pmatrix},$

d) $A = \begin{pmatrix} 3 & 5 & -1 \\ 2 & -2 & 0 \end{pmatrix}, B = \begin{pmatrix} 2 & 4 \\ -3 & 0 \\ 5 & 1 \end{pmatrix}.$

70. Найти линейные комбинации матриц:

a) $4A - 5B - \lambda E, A = \begin{pmatrix} 2 & -1 & 0 \\ 3 & 4 & -2 \\ -3 & 1 & 5 \end{pmatrix}, B = \begin{pmatrix} 3 & 1 & 2 \\ -2 & 1 & 3 \\ 0 & 2 & -4 \end{pmatrix},$

$$b) A - \lambda E, \quad A = \begin{pmatrix} 1 & 2 & -3 \\ 4 & 0 & 5 \\ 6 & -7 & -8 \end{pmatrix},$$

$$c) 4A - 7B, \quad A = \begin{pmatrix} 1 & -2 & 5 & 3 \\ 2 & 0 & -3 & 1 \\ 5 & -1 & 0 & 4 \end{pmatrix}, \quad B = \begin{pmatrix} 0 & 2 & 7 & -5 \\ -8 & 1 & 3 & 0 \\ 4 & 2 & -2 & 5 \end{pmatrix}.$$

71. Найти произведения матриц $A \cdot A^T$ и $A^T \cdot A$:

$$a) A = \begin{pmatrix} 1 & 2 & 3 & 4 \end{pmatrix}, \quad b) A = \begin{pmatrix} 0 & 0 & -3 \\ 0 & 2 & 0 \\ 5 & 0 & 0 \end{pmatrix},$$

$$c) A = \begin{pmatrix} 1 & 2 \\ 3 & 4 \end{pmatrix}, \quad d) A = \begin{pmatrix} 2 & 0 & 0 \\ 0 & -3 & 0 \\ 0 & 0 & 5 \end{pmatrix}.$$

72. Привести матрицу A к ступенчатому виду

$$a) A = \begin{pmatrix} 1 & 2 & 3 & -1 & 8 \\ 2 & -1 & -4 & 3 & 1 \\ 4 & -7 & -18 & 11 & -13 \\ 3 & 1 & -1 & 2 & 9 \end{pmatrix}, \quad b) A = \begin{pmatrix} 1 & -1 & 5 & -3 & 4 \\ 1 & 2 & -7 & 0 & 7 \\ 2 & -1 & 2 & 3 & -11 \\ 1 & 0 & 1 & -2 & 5 \end{pmatrix},$$

$$c) A = \begin{pmatrix} 1 & 1 & -1 & 0 & 4 \\ 3 & -1 & -7 & -4 & 7 \\ 7 & -1 & -15 & -8 & -11 \\ 1 & -1 & -3 & -2 & 5 \end{pmatrix}, \quad d) A = \begin{pmatrix} 1 & 5 & 3 & -10 \\ 3 & -1 & 1 & 10 \\ 2 & 1 & -1 & 0 \\ 7 & 10 & 6 & -10 \end{pmatrix}.$$

73. Найти матрицу A^n :

$$a) A = \begin{pmatrix} \cos \alpha & \sin \alpha \\ -\sin \alpha & \cos \alpha \end{pmatrix}, \quad b) A = \begin{pmatrix} 1 & 1 \\ 0 & 1 \end{pmatrix}.$$

74. Найти все матрицы, перестановочные с матрицей A :

$$a) A = \begin{pmatrix} 1 & 2 \\ 3 & 4 \end{pmatrix}, \quad b) A = \begin{pmatrix} 7 & -3 \\ 5 & -2 \end{pmatrix}.$$

75. Вычислить $\begin{pmatrix} 17 & -6 \\ 35 & 12 \end{pmatrix}^5$, используя равенство

$$\begin{pmatrix} 17 & -6 \\ 35 & 12 \end{pmatrix} = \begin{pmatrix} 2 & 3 \\ 5 & 7 \end{pmatrix} \cdot \begin{pmatrix} 2 & 0 \\ 0 & 3 \end{pmatrix} \cdot \begin{pmatrix} -7 & 3 \\ 5 & -2 \end{pmatrix}.$$

76. Вычислить $\begin{pmatrix} 4 & 3 & -3 \\ 2 & 3 & -2 \\ 4 & 4 & -3 \end{pmatrix}^6$, используя равенство

$$\begin{pmatrix} 4 & 3 & -3 \\ 2 & 3 & -2 \\ 4 & 4 & -3 \end{pmatrix} = \begin{pmatrix} 1 & 3 & 1 \\ 2 & 2 & 1 \\ 3 & 4 & 2 \end{pmatrix} \cdot \begin{pmatrix} 1 & 0 & 0 \\ 0 & 2 & 0 \\ 0 & 0 & 1 \end{pmatrix} \cdot \begin{pmatrix} 0 & 2 & -1 \\ 1 & 1 & -1 \\ -2 & -5 & 4 \end{pmatrix}.$$

11. Обратная матрица. Матричные уравнения

Основные понятия, формулы и теоремы

Определение 33. Обратной матрицей к квадратной матрице A называется такая матрица (обозначается A^{-1}), что $A^{-1} \cdot A = A \cdot A^{-1} = E$. Если обратная матрица существует, то она единственная.

Определение 34. Присоединенной матрицей к квадратной матрице $A = (a_{ij})$ называется матрица $\tilde{A} = (A_{ij})^T$, полученная транспонированием из матрицы, составленной из алгебраических дополнений A_{ij} к элементам a_{ij} .

Теорема 9. Если квадратная матрица A — невырожденная (т.е. $|A| \neq 0$), то

$$A^{-1} = \frac{1}{|A|} \tilde{A}. \quad (33)$$

Обратную матрицу можно искать двумя способами.

1. Метод присоединенной матрицы вычисления обратной матрицы состоит в применении формулы (33).

2. Метод элементарных преобразований вычисления обратной матрицы состоит в следующем. Приписывая справа к матрице A размера $n \times n$ единичную матрицу такого же размера, получим прямоугольную матрицу $B = (A|E)$ размера $n \times 2n$. С помощью элементарных преобразований над строками матрицы B приводим ее к виду $B_1 = (E|A^{-1})$.

Матричные уравнения простейшего вида с неизвестной матрицей X записываются следующим образом

$$A \cdot X = B \quad (34)$$

$$X \cdot A = B \quad (35)$$

$$A \cdot X \cdot C = B \quad (36)$$

В этих уравнениях A, B, C, X – матрицы таких размеров, что все используемые операции умножения корректны (с обеих сторон от знаков равенства находятся матрицы одинаковых размеров).

Если в уравнениях (34), (35) матрица невырожденная, то их решения записываются следующим образом:

$$X = A^{-1} \cdot B, \quad (37)$$

$$X = B \cdot A^{-1}. \quad (38)$$

Если в уравнении (36) матрицы A и C невырождены, то его решение записывается так:

$$X = A^{-1} \cdot B \cdot C^{-1}.$$

Задачи для самостоятельного решения

77. Найти обратную матрицу методом присоединенной матрицы:

$$a) \begin{pmatrix} 1 & 2 & 3 \\ 4 & 5 & 6 \\ 7 & 8 & 0 \end{pmatrix}, \quad b) \begin{pmatrix} 3 & 4 & 2 \\ 2 & -4 & -3 \\ 1 & 5 & 1 \end{pmatrix}, \quad c) \begin{pmatrix} 2 & -1 & 1 \\ 4 & -5 & 2 \\ 5 & -7 & 3 \end{pmatrix},$$

$$d) \begin{pmatrix} 3 & 2 & 1 \\ 2 & 3 & 1 \\ 2 & 1 & 3 \end{pmatrix}, \quad e) \begin{pmatrix} 1 & 2 & 3 \\ 4 & 5 & 6 \\ 7 & 8 & 9 \end{pmatrix}, \quad f) \begin{pmatrix} 5 & 3 & 1 \\ 1 & -3 & -2 \\ -5 & 2 & 1 \end{pmatrix}.$$

78. Найти обратную матрицу методом элементарных преобразований:

$$a) \begin{pmatrix} 1 & 1 & 1 \\ 1 & 2 & -1 \\ 2 & 2 & 4 \end{pmatrix}, \quad b) \begin{pmatrix} 1 & 2 & -3 \\ 3 & 2 & -4 \\ 2 & -1 & 0 \end{pmatrix}, \quad c) \begin{pmatrix} 1 & 1 & 1 \\ 1 & 2 & 1 \\ 1 & 1 & 2 \end{pmatrix},$$

$$d) \begin{pmatrix} 1 & 1 & 1 \\ -2 & -1 & -2 \\ 2 & 3 & 3 \end{pmatrix}, \quad e) \begin{pmatrix} 1 & 2 & 3 \\ 2 & 6 & 4 \\ 3 & 10 & 8 \end{pmatrix}, \quad f) \begin{pmatrix} 1 & 2 & 3 \\ 2 & 6 & 4 \\ -4 & -14 & -6 \end{pmatrix},$$

$$g) \begin{pmatrix} 1 & 2 & -3 & 4 \\ 5 & 6 & 7 & -2 \\ -1 & 0 & 1 & 2 \\ 3 & 4 & 5 & 6 \end{pmatrix}, \quad h) \begin{pmatrix} 1 & 2 & 3 & -2 & 4 \\ 2 & 6 & 2 & 1 & 0 \\ 3 & 0 & -1 & 1 & 2 \\ -1 & 4 & 0 & 5 & -4 \\ 5 & -4 & -1 & -1 & 8 \end{pmatrix}.$$

79. Решить матричные уравнения:

$$a) \begin{pmatrix} -1 & 1 \\ 0 & 1 \end{pmatrix} \cdot X = \begin{pmatrix} 2 & 0 \\ -1 & 3 \end{pmatrix},$$

$$b) \begin{pmatrix} -1 & 1 \\ 0 & 2 \end{pmatrix} \cdot X \cdot \begin{pmatrix} -1 & 0.5 \\ 0 & 0.5 \end{pmatrix} = \begin{pmatrix} 1 & 2 \\ -2 & 4 \end{pmatrix},$$

$$c) X \cdot \begin{pmatrix} 1 & 2 & -3 \\ 3 & 2 & -4 \\ 2 & -1 & 0 \end{pmatrix} = \begin{pmatrix} 1 & -3 & 0 \\ 2 & 2 & -1 \\ -1 & -2 & 4 \end{pmatrix},$$

$$d) \begin{pmatrix} 1 & 2 & 3 \\ 2 & 4 & 6 \\ 3 & 6 & 9 \end{pmatrix} \cdot X = \begin{pmatrix} 1 \\ 2 \\ 10 \end{pmatrix},$$

$$e) \begin{pmatrix} 1 & -2 & 3 \\ 2 & 3 & -1 \\ 0 & -2 & 1 \end{pmatrix} \cdot X \cdot \begin{pmatrix} 1 & 2 & 3 \\ 4 & 5 & 6 \\ 7 & 8 & 0 \end{pmatrix} = \begin{pmatrix} 1 & 2 & 3 \\ 4 & 5 & 6 \\ 7 & 8 & 0 \end{pmatrix}.$$

12. Ранг матрицы

Основные понятия, формулы и теоремы

Определение 35. Рангом матрицы A называется наибольший из порядков ее миноров, не равных нулю. Ранг матрицы обозначается $\text{rang}(A)$ или через $r(A)$.

Определение 36. Базисным минором называется любой из отличных от нуля миноров матрицы A , порядок которого равен $r(A)$.

Теорема 10. При элементарных преобразованиях ранг матрицы не изменяется.

Теорема 11. Ранг ступенчатой матрицы равен количеству ее ненулевых строк.

Методы нахождения ранга матрицы:

1. Метод окаймляющих миноров нахождения ранга матрицы A состоит в следующем. Необходимо:

1) Найти какой-нибудь минор M_1 первого порядка (т.е. элемент матрицы), отличный от нуля. Если такого минора нет, то матрица A нулевая и $r(A) = 0$.

2) Вычислить миноры второго порядка, содержащие M_1 (окаймляющие M_1) до тех пор, пока не найдется минор M_2 , отличный от нуля. Если такого минора нет, то $r(A) = 1$, если есть, то $r(A) \geq 2$. И т.д.

.....

k) Вычислять (если они существуют) миноры k -го порядка, окаймляющие минор $M_{k-1} \neq 0$. Если таких миноров нет, или они все равны нулю, то $r(A) = k - 1$; если есть хотя бы один такой минор $M_k \neq 0$, то $r(A) \geq k$, и процесс продолжается.

При нахождении ранга матрицы таким способом достаточно на каждом шаге найти всего один ненулевой минор k -го порядка, причем искать его нужно только среди миноров, содержащих минор $M_{k-1} \neq 0$.

2. Метод элементарных преобразований нахождения ранга матрицы заключается в том, что матрицу A приводят к ступенчатому виду с помощью элементарных преобразований над строками. Количество ненулевых строк полученной ступенчатой матрицы есть искомый ранг матрицы A .

Задачи для самостоятельного решения

80. Найти ранг матрицы методом окаймляющих миноров и указать какой-либо базисный минор:

$$a) \begin{pmatrix} 1 & 3 & 3 & 4 \\ 0 & 0 & 1 & 2 \\ 2 & 6 & 1 & -2 \end{pmatrix}, \quad b) \begin{pmatrix} 1 & -1 & 1 & 3 \\ 3 & 4 & 5 & 6 \\ 5 & 2 & 7 & 12 \\ 1 & 1 & 1 & 1 \end{pmatrix},$$

$$c) \begin{pmatrix} 1 & 2 & 3 \\ 4 & 5 & 6 \\ 7 & 8 & 9 \end{pmatrix}, \quad d) \begin{pmatrix} 1 & 3 & 5 & -1 \\ 2 & -1 & -3 & 4 \\ 5 & 1 & -1 & 7 \\ 7 & 7 & 9 & 1 \end{pmatrix},$$

$$e) \begin{pmatrix} 1 & -2 & 3 & 1 \\ 3 & 2 & -4 & 2 \\ 5 & -2 & 2 & 4 \end{pmatrix}, \quad f) \begin{pmatrix} 2 & -1 & 3 & -2 & 4 \\ 4 & -2 & 5 & 1 & 7 \\ 2 & -1 & 1 & 8 & 2 \end{pmatrix},$$

$$g) \begin{pmatrix} 1 & -2 & 1 & -1 & 1 \\ 2 & 1 & -1 & 2 & -3 \\ 3 & -2 & -1 & 1 & -2 \\ 2 & -5 & 1 & -2 & 2 \end{pmatrix}, \quad h) \begin{pmatrix} 2 & 1 & -1 & -1 & 1 \\ 1 & -1 & 1 & 1 & -2 \\ 3 & 3 & -3 & -3 & 4 \\ 4 & 5 & -5 & -5 & 7 \end{pmatrix}.$$

81. Найти ранг методом элементарных преобразований:

$$a) \begin{pmatrix} 2 & -1 & 5 & 6 \\ 1 & 1 & 3 & 5 \\ 1 & -5 & 1 & -3 \end{pmatrix}, \quad b) \begin{pmatrix} 1 & 2 & -1 & 1 & -3 \\ 3 & -1 & 1 & 6 & 11 \\ 1 & -1 & -1 & 4 & -3 \end{pmatrix},$$

где числа a_{ij} ($i = 1, 2, \dots, n; j = 1, 2, \dots, n$) называется *коэффициентами системы*, числа b_1, b_2, \dots, b_n – *свободными членами*.

Определение 37. *Решением системы (39) называется такой набор чисел (c_1, c_2, \dots, c_n) , что при его подстановке в систему вместо соответствующих неизвестных (c_1 вместо x_1, \dots, c_n вместо x_n) каждое из уравнений системы обращается в тождество.*

Систему (39) можно записать в матричной форме:

$$A \cdot X = B, \tag{40}$$

где $A = \begin{pmatrix} a_{11} & a_{12} & \dots & a_{1n} \\ a_{21} & a_{22} & \dots & a_{2n} \\ \dots & \dots & \dots & \dots \\ a_{n1} & a_{n2} & \dots & a_{nn} \end{pmatrix}$, $X = \begin{pmatrix} x_1 \\ x_2 \\ \vdots \\ x_n \end{pmatrix}$, $B = \begin{pmatrix} b_1 \\ b_2 \\ \vdots \\ b_n \end{pmatrix}$ – матрица

системы, вектор-столбец неизвестных, столбец свободных членов соответственно. Будем обозначать $\Delta = |A|$ – определитель матрицы системы.

Определение 38. Матрица $\bar{A} = (A|B) = \left(\begin{array}{cccc|c} a_{11} & a_{12} & \dots & a_{1n} & b_1 \\ a_{21} & a_{22} & \dots & a_{2n} & b_2 \\ \dots & \dots & \dots & \dots & \vdots \\ a_{n1} & a_{n2} & \dots & a_{nn} & b_n \end{array} \right)$

называется *расширенной матрицей системы*.

Теорема 12 (Крамера). *Система линейных уравнений (39), определитель которой отличен от нуля ($\Delta \neq 0$), обладает решением и притом только одним.*

Методы решения систем линейных уравнений с определителем, отличным от нуля.

1. *Правило Крамера.*

Если $\Delta \neq 0$, то система (39) имеет единственное решение, которое можно найти по формулам:

$$x_i = \frac{\Delta_i}{\Delta}, \quad i = 1, 2, \dots, n,$$

где Δ_i – определитель, полученный из Δ заменой i -го столбца столбцом свободных членов.

2. Матричный метод решения систем линейных уравнений.

Пусть дана система линейных уравнений с квадратной невырожденной матрицей

$$A \cdot X = B, \quad (41)$$

где $|A| \neq 0$. Система (41) имеет единственное решение, которое можно найти по формуле:

$$X = A^{-1} \cdot B.$$

3. *Метод исключения неизвестных (метод Гаусса)*. Рассмотрим метод решения систем линейных уравнений с произвольной матрицей, который называется *методом последовательного исключения неизвестных*.

Определение 39. Две системы линейных уравнений с одинаковым числом неизвестных называется *равносильными*, если множества всех решений этих систем совпадают.

Теорема 13. При элементарных преобразованиях строк расширенной матрицы, система переходит в равносильную систему.

Пусть дана система (39). На основании этой теоремы запишем расширенную матрицу системы \bar{A} . Элементарными преобразованиями над строками матрицы, приведем ее к ступенчатому виду (все элементы ниже главной диагонали равны нулю). Эти действия называются *прямым ходом метода Гаусса*. После чего из системы, составленной на основе полученной матрицы, находим переменные с помощью последовательных подстановок (*обратный ход метода Гаусса*).

Задачи для самостоятельного решения

83. Найти значения параметров a, b при которых системы линейных уравнений нельзя решить по правилу Крамера:

$$a) \begin{cases} 2ax - 3by = 0, \\ 3ax - 6by = ab. \end{cases} \quad b) \begin{cases} ax - by = f_1, \\ bx + ay = f_2. \end{cases}$$

84. Решить систему линейных уравнений с помощью правила Крамера:

ра:

$$\begin{array}{l}
 a) \begin{cases} 2x + y = 5, \\ x + 3z = 16, \\ 5y - z = 10, \end{cases} \quad b) \begin{cases} 2x_1 - 3x_2 + x_3 = -7, \\ x_1 + 2x_2 - 3x_3 = 14, \\ -x_1 - x_2 + 5x_3 = -18, \end{cases} \\
 c) \begin{cases} x_1 + x_2 - x_3 = 2, \\ 3x_1 + 7x_2 - 2x_3 = -16, \\ 3x_1 + x_2 - x_3 = 2, \end{cases} \quad d) \begin{cases} x_1 + x_2 + x_3 = 0, \\ 2x_1 + x_2 = 4, \\ x_1 - x_2 - 2x_3 = 5. \end{cases}
 \end{array}$$

85. Решить систему уравнений матричным методом:

$$\begin{array}{l}
 a) \begin{cases} 2x_1 + 2x_2 + x_3 = 9, \\ x_1 + x_2 = 3, \\ 2x_2 + x_3 = 7, \end{cases} \quad b) \begin{cases} x_1 + 2x_2 + 2x_3 = 9, \\ 2x_1 + x_2 - 2x_3 = 0, \\ 2x_1 - 2x_2 + x_3 = 0, \end{cases} \\
 c) \begin{cases} 2x_1 - 4x_2 + 3x_3 = 1, \\ x_1 - 2x_2 + 4x_3 = 3, \\ 3x_1 - x_2 + 5x_3 = 2, \end{cases} \quad d) \begin{cases} x_1 + 2x_2 - x_3 = 2, \\ 2x_1 - 3x_2 + 2x_3 = 2, \\ 3x_1 + x_2 + x_3 = 8. \end{cases}
 \end{array}$$

86. Решить систему методом Гаусса:

$$\begin{array}{l}
 a) \begin{cases} x_1 - 2x_2 + x_3 = 5, \\ -10x_1 + 6x_2 - 3x_3 = -57, \\ x_1 + 8x_2 + 4x_3 = 50, \end{cases} \\
 b) \begin{cases} 5x_1 - 3x_2 - 5x_3 = -23, \\ -10x_1 + 6x_2 + 4x_3 = 46, \\ 4x_1 + x_2 + 2x_3 = -15, \end{cases} \\
 c) \begin{cases} 4x_1 - 5x_2 - 7x_3 = -27, \\ -3x_1 + x_2 + 4x_3 = 15, \\ 3x_1 + 5x_2 - 3x_3 = -7, \end{cases} \\
 d) \begin{cases} 9x_1 - 3x_2 - 3x_3 = 21, \\ -9x_1 + x_2 + x_3 = -25, \\ -4x_1 + 4x_2 - 5x_3 = 5. \end{cases}
 \end{array}$$

87. Найти неизвестные коэффициенты многочлена $f(x) = ax^2 + bx + c$, удовлетворяющего условиям:

$$f(-2) = -8, \quad f(1) = 4, \quad f(2) = -4.$$

Определение 40. Любой набор из $n - r$ линейно-независимых столбцов, являющихся решениями однородной системы линейных уравнений называется *фундаментальной системой решений* (краткое обозначение: ФСР).

Теорема 15. Пусть дана однородная СЛАУ $AX = 0$ с n неизвестными и $r = r(A) < n$. Тогда существует набор из $n - r$ решений X_1, X_2, \dots, X_{n-r} этой СЛАУ, образующих фундаментальную систему решений.

Теорема 16. Общее решение однородной системы уравнений (42) описывается формулой

$$X_{\text{одн}} = c_1 X_1 + c_2 X_2 + \dots + c_{n-r} X_{n-r} = \sum_{k=1}^{n-r} c_k X_k, \quad (43)$$

где c_1, c_2, \dots, c_{n-r} — произвольные числа, а X_1, X_2, \dots, X_{n-r} — ФСР системы (42).

Иными словами: при любых значениях c_1, c_2, \dots, c_{n-r} формула (43) дает решение системы уравнений (42), и обратно, для любого решения X однородной системы уравнений (42) существуют числа c_1, c_2, \dots, c_{n-r} такие, что решение X представимо в виде (43).

Алгоритм построения фундаментальной системы решения:

1) Привести матрицу системы A с помощью элементарных преобразований привести к ступенчатому виду. Найти ранг матрицы системы $r = r(A)$.

2) Исследовать систему уравнений на количество решений. Если $r = n$, то по теореме Крамера система будет иметь только единственное решение. Если $r < n$, то система имеет множество решений и поэтому существует ФСР. Число векторов в ФСР равно $n - r$.

3) Разделить неизвестные на базисные и свободные. Число свободных неизвестных равно $n - r$.

4) Записать определитель единичной матрицы порядка, равного количеству $n - r$ свободных неизвестных. По каждой строке определителя

найти соответствующие решения системы. Для этого в качестве значений свободных неизвестных взять элементы строки определителя и, решая эквивалентную подсистему, найти значения базисных неизвестных.

5) Из полученных $n - r$ решений системы, составить фундаментальную систему решений.

Задачи для самостоятельного решения

91. Найти какую-нибудь фундаментальную систему решений и найти общее решение системы уравнений:

$$\begin{array}{l}
 a) \left\{ \begin{array}{l} x_1 - 2x_2 + x_3 + x_4 = 0, \\ 5x_1 - x_2 - 13x_3 - 4x_4 = 0, \\ 2x_1 + 5x_2 - 16x_3 - 7x_4 = 0. \end{array} \right. \\
 b) \left\{ \begin{array}{l} x_1 + 2x_2 + 4x_3 - 3x_4 = 0, \\ 3x_1 + 5x_2 + 6x_3 - 4x_4 = 0, \\ 4x_1 + 5x_2 - 2x_3 + 3x_4 = 0, \\ 3x_1 + 8x_2 + 24x_3 - 19x_4 = 0. \end{array} \right. \\
 c) \left\{ \begin{array}{l} 2x_1 - 4x_2 + 5x_3 + 3x_4 = 0, \\ 3x_1 - 6x_2 + 4x_3 + 2x_4 = 0, \\ 4x_1 - 8x_2 + 17x_3 + 11x_4 = 0. \end{array} \right. \\
 d) \left\{ \begin{array}{l} 3x_1 + 5x_2 + 2x_3 = 0, \\ 4x_1 + 7x_2 + 5x_3 = 0, \\ x_1 + x_2 - 4x_3 = 0, \\ 2x_1 + 9x_2 + 6x_3 = 0. \end{array} \right. \\
 e) \left\{ \begin{array}{l} 5x_1 + 6x_2 - 2x_3 + 7x_4 + 4x_5 = 0, \\ 2x_1 + 3x_2 - x_3 + 4x_4 + 2x_5 = 0, \\ 7x_1 + 9x_2 - 3x_3 + 5x_4 + 6x_5 = 0, \\ 5x_1 + 9x_2 - 3x_3 + x_4 + 6x_5 = 0. \end{array} \right.
 \end{array}$$

$$f) \begin{cases} 3x_1 + 4x_2 + x_3 + 2x_4 + 3x_5 = 0, \\ 5x_1 + 7x_2 + x_3 + 3x_4 + 4x_5 = 0, \\ 4x_1 + 5x_2 + 2x_3 + x_4 + 5x_5 = 0, \\ 7x_1 + 10x_2 + x_3 + 6x_4 + 5x_5 = 0. \end{cases}$$

$$g) \begin{cases} x_1 - x_3 + x_5 = 0, \\ x_2 - x_4 + x_6 = 0, \\ x_1 - x_2 + x_5 - x_6 = 0, \\ x_2 - x_3 + x_6 = 0, \\ x_1 - x_4 + x_5 = 0. \end{cases}$$

92. Найти общее решение и фундаментальную систему решений однородной системы уравнений в зависимости от параметра λ

$$a) \begin{cases} 2x_1 + x_2 + 3x_3 = 0, \\ 4x_1 - x_2 + 7x_3 = 0, \\ x_1 + \lambda x_2 + 2x_3 = 0. \end{cases}$$

$$b) \begin{cases} x_1 + x_2 - 3x_3 = 0, \\ x_1 - 2x_2 - x_3 = 0, \\ 2x_1 + 11x_2 - 2\lambda x_3 = 0. \end{cases}$$

$$c) \begin{cases} 8x_1 + x_2 + 4x_3 = 0, \\ \lambda x_1 - x_2 + x_3 = 0, \\ \lambda^2 x_1 + 3x_2 + 2x_3 = 0. \end{cases}$$

$$d) \begin{cases} x_1 - 3x_2 + x_3 - 2x_4 = 0, \\ 3x_1 + 2x_2 + 3x_4 = 0, \\ 5x_1 + 6x_2 - 4x_3 - x_4 = 0, \\ 3x_1 + 5x_2 - \lambda x_3 = 0. \end{cases}$$

93. Образуют ли строки каждой из матриц

$$A = \begin{pmatrix} 30 & -24 & 43 & -50 & -5 \\ 9 & -15 & 8 & 5 & 2 \\ 4 & 2 & 9 & -20 & -3 \end{pmatrix}, \quad B = \begin{pmatrix} 4 & 2 & 9 & -20 & -3 \\ 1 & -11 & 2 & 13 & 4 \\ 9 & -15 & 8 & 5 & 2 \end{pmatrix}$$

A равен рангу расширенной матрицы системы \bar{A} :

$$r(A) = r(\bar{A}).$$

Исследовать систему линейных уравнений означает определить, совместна она или нет, а для совместной системы – выяснить, определена она или нет. При этом возможны три варианта:

- 1) Если $r(A) < r(\bar{A})$ (то есть ранг матрицы системы не равен рангу расширенной матрицы системы), то система несовместна.
- 2) Если $r(A) = r(\bar{A}) = n$ (где n – число неизвестных), то система совместна и имеет единственное решение, то есть определена.
- 3) Если $r(A) = r(\bar{A}) < n$, то система совместна и имеет более одного решения, то есть неопределена.

Определение 42. Однородную систему линейных уравнений $AX = 0$, получающуюся из неоднородной системы заменой в ней свободных членов нулями, называют *приведенной однородной системой* для системы $AX = b$.

Между решениями неоднородной и приведенной однородной систем существует тесная связь, которая описывается следующей теоремой:

Теорема 18. *Общее решение неоднородной системы $AX = b$ можно представить формулой*

$$X = X_{\text{одн}} + X_{\text{част}}, \quad (45)$$

где $X_{\text{одн}}$ – общее решение приведенной однородной системы $AX = 0$, а $X_{\text{част}}$ – какое-либо частное решение неоднородной системы $AX = b$.

Формула (45) позволяет находить общее решение неоднородной системы при известном ее частном решении, решая приведенную однородную систему.

Алгоритм метода исследования совместности систем линейных уравнений.

1) Привести к ступенчатому виду расширенную матрицу системы \bar{A} с помощью метода элементарных преобразований. Если в процессе решения получаются нулевые строки, то вычеркнуть их. Найти $r(A)$ и $r(\bar{A})$.

2) Исследовать систему на совместность, используя теорему Кронекера-Капелли. Если $r(A) \neq r(\bar{A})$, то по теореме Кронекера-Капелли система несовместна. Если $r(A) = r(\bar{A}) = n$, то система совместна и имеет единственное решение, которое можно найти, применяя обратный ход метода Гаусса. Если $r(A) = r(\bar{A}) < n$, то система имеет более одного решения.

3) Если система имеет более одного решения, то определить базисный минор. Неизвестные, соответствующие столбцам базисного минора называются *базисными неизвестными*, а остальные неизвестные – *свободными*. Число свободных неизвестных равно $n - r$.

4) Записать равносильную систему уравнений, перенося свободные неизвестные в правую часть системы.

5) Решить полученную равносильную систему относительно базисных неизвестных, применяя обратный ход метода Гаусса.

Задачи для самостоятельного решения

94. Исследовать совместность методом Гаусса и найти общее решение и одно частное решение системы уравнений:

$$\begin{aligned} a) & \begin{cases} x_1 + x_2 - x_3 - x_4 = 1, \\ x_1 + x_2 - 2x_3 + 3x_4 = 2, \\ x_1 + x_2 + x_3 - 9x_4 = -1. \end{cases} \\ b) & \begin{cases} 3x_1 - 5x_2 + 2x_3 + 4x_4 = 2, \\ 7x_1 - 4x_2 + x_3 + 3x_4 = 5, \\ 5x_1 + 7x_2 - 4x_3 - 6x_4 = 3. \end{cases} \\ c) & \begin{cases} 2x_1 + 7x_2 + 3x_3 + x_4 = 6, \\ 3x_1 + 5x_2 + 2x_3 + 2x_4 = 4, \\ 9x_1 + 4x_2 + x_3 + 7x_4 = 2. \end{cases} \end{aligned}$$

$$\begin{aligned}
d) & \begin{cases} 3x_1 - 2x_2 + 5x_3 + 4x_4 = 2, \\ 6x_1 - 4x_2 + 4x_3 + 3x_4 = 3, \\ 9x_1 - 6x_2 + 3x_3 + 2x_4 = 4. \end{cases} \\
e) & \begin{cases} 2x_1 + 5x_2 - 8x_3 = 8, \\ 4x_1 + 3x_2 - 9x_3 = 9, \\ 2x_1 + 3x_2 - 5x_3 = 7, \\ x_1 + 8x_2 - 7x_3 = 12. \end{cases} \\
f) & \begin{cases} 3x_1 + 2x_2 + 2x_3 + 2x_4 = 2, \\ 2x_1 + 3x_2 + 2x_3 + 5x_4 = 3, \\ 9x_1 + x_2 + 4x_3 - 5x_4 = 1, \\ 2x_1 + 2x_2 + 3x_3 + 4x_4 = 5, \\ 7x_1 + x_2 + 6x_3 - x_4 = 7. \end{cases} \\
g) & \begin{cases} 2x_1 - x_2 + x_3 + 2x_4 + 3x_5 = 2, \\ 6x_1 - 3x_2 + 2x_3 + 4x_4 + 5x_5 = 3, \\ 6x_1 - 3x_2 + 4x_3 + 8x_4 + 13x_5 = 9, \\ 4x_1 - 2x_2 + x_3 + x_4 + 2x_5 = 1. \end{cases} \\
h) & \begin{cases} x_1 - x_2 + 2x_3 - x_4 = 1, \\ x_1 - x_2 + x_3 - x_4 = 0, \\ x_1 - x_2 + 5x_3 - x_4 = 4, \\ x_1 - x_2 + 6x_3 - x_4 = 5. \end{cases} \\
i) & \begin{cases} 2x_1 - 3x_2 + 5x_3 + 7x_4 = 1, \\ 4x_1 - 6x_2 + 2x_3 + 3x_4 = 2, \\ 2x_1 - 3x_2 - 11x_3 - 15x_4 = 1. \end{cases} \\
j) & \begin{cases} 3x_1 + 4x_2 + x_3 + 2x_4 = 3, \\ 6x_1 + 8x_2 + 2x_3 + 5x_4 = 7, \\ 9x_1 + 12x_2 + 3x_3 + 10x_4 = 13. \end{cases}
\end{aligned}$$

$$\begin{array}{l}
k) \left\{ \begin{array}{l} x_1 + x_2 + 3x_3 - 2x_4 + 3x_5 = 1, \\ 2x_1 + 2x_2 + 4x_3 - x_4 + 3x_5 = 2, \\ 3x_1 + 3x_2 + 5x_3 - 2x_4 + 3x_5 = 1, \\ 2x_1 + 2x_2 + 8x_3 - 3x_4 + 9x_5 = 2. \end{array} \right. \\
l) \left\{ \begin{array}{l} 6x_1 + 4x_2 + 5x_3 + 2x_4 + 3x_5 = 1, \\ 3x_1 + 2x_2 + 4x_3 + x_4 + 2x_5 = 3, \\ 3x_1 + 2x_2 - 2x_3 + x_4 = -7, \\ 9x_1 + 6x_2 + x_3 + 3x_4 + 2x_5 = 2. \end{array} \right.
\end{array}$$

95. Исследовать систему и найти общее решение в зависимости от значения параметра λ :

$$\begin{array}{l}
a) \left\{ \begin{array}{l} 2x_1 + \lambda x_2 = 6, \\ \lambda x_1 + 8x_2 = 12, \end{array} \right. \\
b) \left\{ \begin{array}{l} x_1 - x_2 + 2x_3 = 5, \\ \lambda x_1 - 2x_2 + 4x_3 = 10. \end{array} \right. \\
c) \left\{ \begin{array}{l} x_1 + 4x_2 + 2x_3 = -1, \\ 2x_1 + 3x_2 - x_3 = 3, \\ x_1 - x_2 - 3x_3 = 4, \\ x_1 - 6x_2 - \lambda x_3 = 9. \end{array} \right. \\
d) \left\{ \begin{array}{l} 5x_1 - 3x_2 + 2x_3 + 4x_4 = 3, \\ 4x_1 - 2x_2 + 3x_3 + 7x_4 = 1, \\ 8x_1 - 6x_2 - x_3 - 5x_4 = 9, \\ 7x_1 - 3x_2 + 7x_3 + 17x_4 = \lambda. \end{array} \right.
\end{array}$$

96. Зная частное решение системы $X_{\text{част}}$, найти общее решение неоднородной системы уравнений:

$$a) \left\{ \begin{array}{l} x_1 + x_2 + x_3 + x_4 = 1, \\ x_1 + x_2 + 2x_3 + x_4 = 0, \\ x_1 + x_2 - x_3 + x_4 = 3, \end{array} \right. X_{\text{част}} = \begin{pmatrix} 2 \\ 0 \\ -1 \\ 0 \end{pmatrix}.$$

$$\begin{aligned}
b) \quad & \begin{cases} 3x_1 - 2x_2 + 5x_3 + 4x_4 = 2, \\ 6x_1 - 4x_2 + 4x_3 + 3x_4 = 3, \\ 9x_1 - 6x_2 + 3x_3 + 2x_4 = 4, \end{cases} & X_{\text{част}} = \begin{pmatrix} 1 \\ 1 \\ 1 \\ -1 \end{pmatrix}. \\
c) \quad & \begin{cases} 3x_1 + 2x_2 + 2x_3 + 2x_4 = 2, \\ 2x_1 + 3x_2 + 2x_3 + 5x_4 = 3, \\ 9x_1 + x_2 + 4x_3 - 5x_4 = 1, \end{cases} & X_{\text{част}} = \begin{pmatrix} -2 \\ 2 \\ 3 \\ -1 \end{pmatrix}. \\
d) \quad & \begin{cases} 2x_1 - 4x_2 + 3x_3 - 2x_4 = 3, \\ x_1 - 2x_2 - 2x_3 - x_4 = -2, \\ 3x_1 - 6x_2 + 5x_3 - 3x_4 = 5, \\ 4x_1 - 8x_2 - 3x_3 - 4x_4 = -3, \end{cases} & X_{\text{част}} = \begin{pmatrix} 3 \\ 1 \\ 1 \\ 1 \end{pmatrix}.
\end{aligned}$$

Аналитическая геометрия

16. Векторы. Скалярное произведение векторов

Основные понятия, формулы и теоремы

Основные операции над векторами

Определение 43. Величины, которые полностью определяются заданием своих числовых значений, называются *скалярными величинами* (например, масса, длина, площадь, объем). Величины, для задания которых необходимо знать еще и направление, называются *векторными величинами* (например, сила, скорость, ускорение). *Вектором* \overrightarrow{AB} называется направленный отрезок: A – начальная точка, B – конечная точка (смотри рисунок 5).

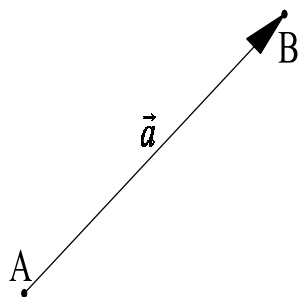


Рис. 5

Также будем обозначать векторы маленькими латинскими буквами со стрелкой: \vec{a} , \vec{b} , \vec{c} .

Определение 44. Векторы \overrightarrow{AB} и \overrightarrow{BA} называются *противоположными*.

Определение 45. Если начальная и конечная точки вектора совпадают, то такой вектор называется *нулевым* и обозначается $\vec{0}$.

Определение 46. Два вектора называются *равными*, если они имеют общее направление и одинаковые длины.

Существует два правила геометрического сложения векторов.

1. При нахождении суммы векторов $\vec{a} + \vec{b}$ по *правилу треугольника* от конечной точки вектора \vec{a} откладывают вектор \vec{b} . Тогда вектор $\vec{a} + \vec{b}$ направлен от начальной точки вектора \vec{a} к конечной точке вектора \vec{b} (смотри рисунок 6).

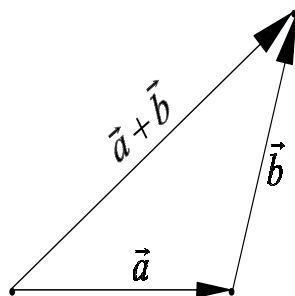


Рис. 6. Сложение векторов по правилу треугольников

2. При нахождении суммы векторов $\vec{a} + \vec{b}$ по *правилу параллелограмма* нужно отложить векторы \vec{a} и \vec{b} от одной точки и построить на векторах \vec{a} и \vec{b} параллелограмм. Тогда вектор-диагональ параллелограмма, выходящий из общей начальной точки векторов \vec{a} и \vec{b} есть вектор суммы $\vec{a} + \vec{b}$ (смотри рисунок 7).

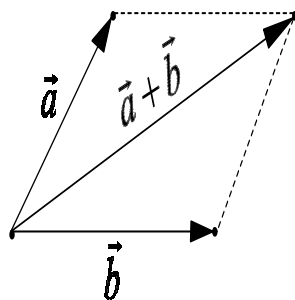


Рис. 7. Сложение векторов по правилу параллелограмма

Определение 47. Произведением вектора \vec{a} на число λ называется *новый вектор* $\lambda\vec{a}$, длина которого равна $|\lambda| \cdot |\vec{a}|$, а направление совпадает с направлением вектора \vec{a} , если $\lambda > 0$ и противоположно ему при $\lambda < 0$. На рисунке 8 изображены векторы \vec{a} , $-2 \cdot \vec{a}$, $3 \cdot \vec{a}$, $\frac{1}{2} \cdot \vec{a}$.

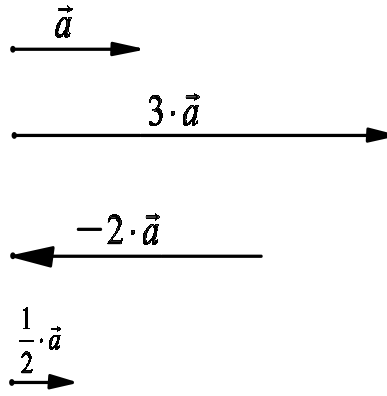


Рис. 8

Проекция точки и вектора на ось

Определение 48. *Осью* называется прямая, на которой выделено одно из ее направлений (на рисунке 9 оно обозначается стрелкой). Каждую ось можно задать *направляющим вектором*, то есть любым вектором, лежащим на ней и имеющим то же направление.

Определение 49. Пусть задана ось l и некоторая точка M (рисунок 9). Плоскость, проходящая через точку M перпендикулярно оси l , пересечет ее в некоторой точке M_1 , которая называется *проекцией точки M на ось l* . Если $M \in l$, то $M_1 = M$. Если $M \notin l$, то M_1 – основание перпендикуляра, опущенного из точки M на ось l .

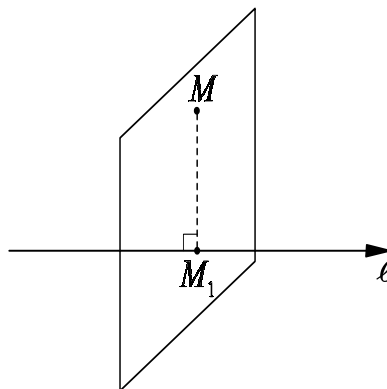


Рис. 9. Проекция точки на ось

Определение 50. *Проекцией $pr_{\vec{l}}$ вектора \vec{AB} на ось вектора \vec{l}* называется длина отрезка A_1B_1 , взятая со знаком плюс, если векторы

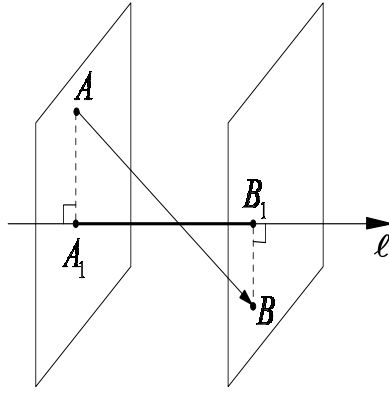


Рис. 10. Проекция вектора на ось другого вектора

$\overrightarrow{A_1B_1}$ и \vec{l} одинаково направлены, и со знаком минус, если направления векторов $\overrightarrow{A_1B_1}$ и \vec{l} противоположны. Здесь A_1 и B_1 – проекции точек A и B на ось вектора \vec{l} (смотри рисунок 10).

Свойства проекций

- 1) Если два вектора равны, то равны и их проекции (см. рис. 11):

$$\vec{a} = \vec{b} \Rightarrow pr_{\vec{l}} \vec{a} = pr_{\vec{l}} \vec{b}. \quad (46)$$

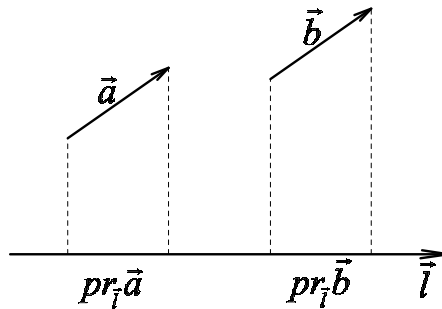


Рис. 11. Проекции двух равных векторов

- 2) Пусть φ – угол между вектором \vec{a} и осью \vec{l} (см. рис. 12). Тогда

$$pr_{\vec{l}} \vec{a} = |\vec{a}| \cdot \cos \varphi. \quad (47)$$

- 3) Пусть α – произвольное действительное число. Тогда

$$pr_{\vec{l}} (\alpha \vec{a}) = \alpha pr_{\vec{l}} \vec{a}. \quad (48)$$

- 4) Проекция суммы двух векторов равна сумме проекций этих векторов, то есть

$$pr_{\vec{l}} (\vec{a} + \vec{b}) = pr_{\vec{l}} \vec{a} + pr_{\vec{l}} \vec{b}. \quad (49)$$

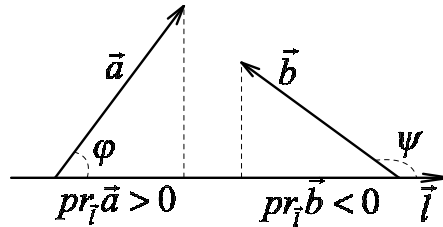


Рис. 12. Угол между вектором и осью

Прямоугольная система координат

Определение 51. Три взаимно перпендикулярные прямые Ox , Oy , Oz образуют *прямоугольную систему координат в пространстве* (смотри рисунок 13). Точка O называется *началом координат*. Первая прямая Ox называется *осью абсцисс*, вторая прямая Oy – *осью ординат*, третья прямая Oz – *осью аппликат*. Плоскости XOY , YOZ , ZOY называются *координатными плоскостями*.

Определение 52. Отложим на осях Ox , Oy , Oz в положительном направлении векторы единичной длины \vec{i} , \vec{j} , \vec{k} соответственно. Эти векторы называются *основными векторами или ортами системы координат*.

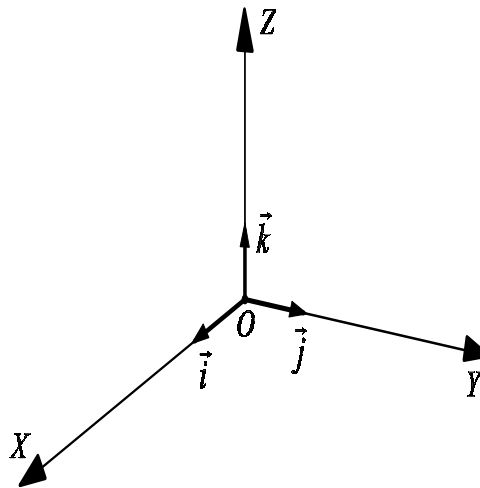


Рис. 13. Прямоугольная система координат

Прямоугольные координаты точки

Определение 53. Опустим перпендикуляр из точки M на координатную плоскость XOY , получим точку M_{xy} . Затем из точки M_{xy} про-

ведем прямые, параллельные осям, получим точки M_x и M_y . Точка M_z – это точка пересечения прямой Oz и плоскости, проходящей через точку M параллельно координатной плоскости XOY (смотри рисунок 14). Упорядоченная тройка чисел (x, y, z) задает *прямоугольные координаты точки M* . Координата x называется *абциссой точки M* , y – *ординатой*, z – *апplikатой*.

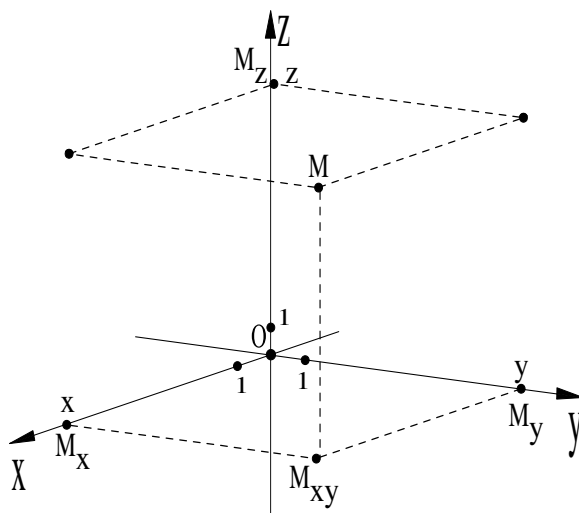


Рис. 14. Координаты точки

Прямоугольные координаты вектора

Определение 54. Прямоугольными координатами вектора \vec{m} называются проекции вектора \vec{m} на оси координат.

Например, найдем координаты вектора \vec{m} , изображенного на рисунке 15. Для этого через точку O' проводим оси $O'X'$, $O'Y'$, $O'Z'$ соответственно равнонаправленные с осями координат OX , OY , OZ . Через точку M проводим плоскости MP , MQ , MR , параллельные координатным плоскостям. Плоскости MP , MQ , MR пересекут оси $O'X'$, $O'Y'$, $O'Z'$ соответственно в точках P , Q , R . Первая координата вектора \vec{m} есть длина отрезка $O'P$, взятая со знаком минус; вторая координата вектора \vec{m} есть длина вектора $O'Q$, взятая со знаком минус; третья координата вектора

\vec{m} есть длина вектора $O'R$, взятая со знаком плюс. При масштабе рисунка 15, получаем $\vec{m} = (x; y; z) = (-4; -3; 2)$.

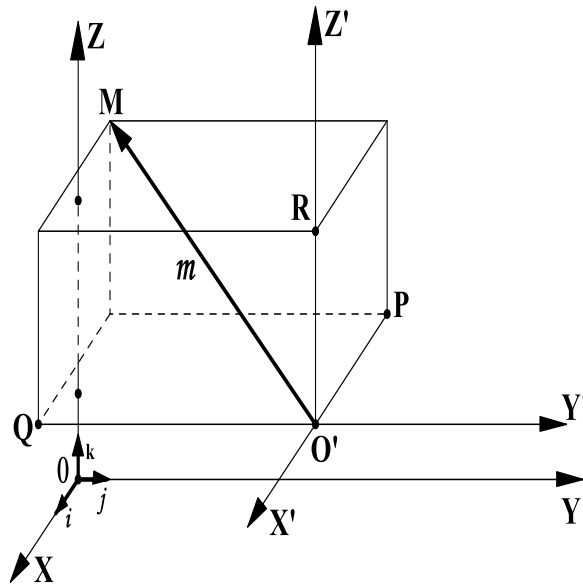


Рис. 15. Проекция вектора на оси координат

Отметим, что основные векторы имеют следующие координаты: $\vec{i} = (1, 0, 0)$, $\vec{j} = (0, 1, 0)$, $\vec{k} = (0, 0, 1)$.

Выражения вектора через координаты

Каждый вектор \vec{m} равен сумме произведений трех основных векторов на соответствующие координаты вектора \vec{m} :

$$\vec{m} = (x, y, z) = x\vec{i} + y\vec{j} + z\vec{k}. \quad (50)$$

Например, при обозначениях рисунка 15 имеем $\vec{m} = -4\vec{i} - 3\vec{j} + 2\vec{k}$.

Выражения вектора через координаты его начала и конца

Определение 55. Пусть даны две точки $A(x_1, y_1, z_1)$ и $B(x_2, y_2, z_2)$. Тогда координаты вектора \overrightarrow{AB} вычисляются по следующей формуле

$$\overrightarrow{AB} = (x_2 - x_1, y_2 - y_1, z_2 - z_1). \quad (51)$$

Модуль вектора и расстояние между двумя точками

Определение 56. Модулем или длиной вектора $|\vec{a}|$ называется длина отрезка, изображающего вектор. Если вектор \vec{a} задан прямоугольными координатами $\vec{a} = (x, y, z)$, тогда

$$|\vec{a}| = \sqrt{x^2 + y^2 + z^2} \quad (52)$$

Расстояние ρ между точками $A(x_1, y_1, z_1)$ и $B(x_2, y_2, z_2)$ равно

$$\rho = \sqrt{(x_2 - x_1)^2 + (y_2 - y_1)^2 + (z_2 - z_1)^2} \quad (53)$$

Направляющие косинусы вектора

Определение 57. Направление вектора $\vec{a} = (x, y, z)$ определяется углами α, β, γ , образованными вектором \vec{a} с положительными направлениями осей Ox, Oy и Oz соответственно (смотри рисунок 16). Косинусы этих углов называются *направляющими косинусами вектора \vec{a}* и определяются по следующим формулам:

$$\cos \alpha = \frac{x}{|\vec{a}|}, \quad \cos \beta = \frac{y}{|\vec{a}|}, \quad \cos \gamma = \frac{z}{|\vec{a}|}. \quad (54)$$

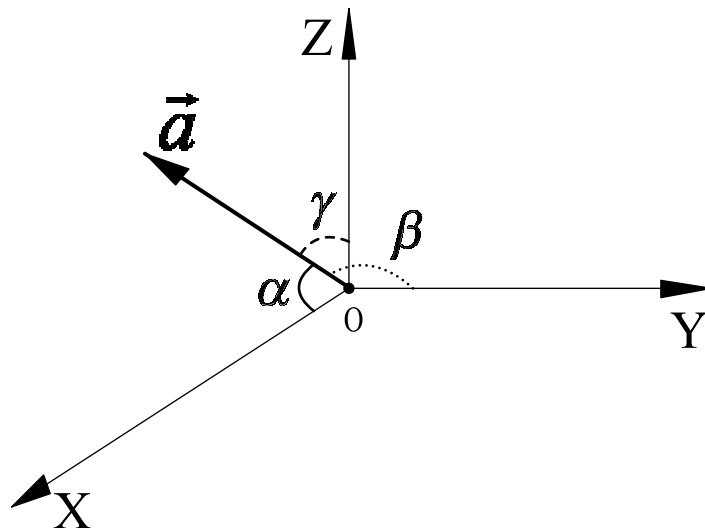


Рис. 16. Направляющие косинусы вектора \vec{a}

Направляющие косинусы удовлетворяют следующему соотношению:

$$\cos^2 \alpha + \cos^2 \beta + \cos^2 \gamma = 1. \quad (55)$$

Таким образом, координаты вектора \vec{a} можно задать следующим образом

$$\vec{a} = |\vec{a}| \cdot (\cos \alpha, \cos \beta, \cos \gamma). \quad (56)$$

Признак коллинеарности векторов

Определение 58. Векторы $\vec{a} = (x_1, y_1, z_1)$ и $\vec{b} = (x_2, y_2, z_2)$ называются *коллинеарными*, если они лежат на одной прямой или на параллельных прямых. Векторы $\vec{a} = (x_1, y_1, z_1)$ и $\vec{b} = (x_2, y_2, z_2)$ *коллинеарны* тогда и только тогда, когда

$$\frac{x_1}{x_2} = \frac{y_1}{y_2} = \frac{z_1}{z_2}. \quad (57)$$

Таким образом, если вектор \vec{a} – не нулевой, то любой вектор \vec{b} , *коллинеарный* с ним, можно представить в виде

$$\vec{b} = \lambda \cdot \vec{a}. \quad (58)$$

где число $\lambda = \pm \frac{|\vec{b}|}{|\vec{a}|}$, причем λ положительно, если вектор \vec{b} одинаково направлен с вектором \vec{a} и отрицательно – в противоположном случае.

Координаты середины отрезка

Даны точки $M_1(x_1, y_1, z_1)$ и $M_2(x_2, y_2, z_2)$. Пусть $M_0(x_0, y_0, z_0)$ – середина отрезка M_1M_2 , тогда координаты точки M_0 можно вычислить по формулам:

$$x_0 = \frac{x_1 + x_2}{2}, \quad y_0 = \frac{y_1 + y_2}{2}, \quad z_0 = \frac{z_1 + z_2}{2}. \quad (59)$$

Определение и свойства скалярного произведения

Определение 59. *Скалярным произведением вектора \vec{a} на вектор \vec{b} называется произведение их модулей на косинус угла между ними. Скалярное произведение обозначается (\vec{a}, \vec{b}) . Согласно определению*

$$(\vec{a}, \vec{b}) = |\vec{a}| \cdot |\vec{b}| \cdot \cos(\widehat{a, b}). \quad (60)$$

Основные свойства скалярного произведения:

$$(\vec{a}, \vec{b}) = (\vec{b}, \vec{a}); \quad (61)$$

$$(\lambda \vec{a}, \vec{b}) = (\vec{a}, \lambda \vec{b}) = \lambda (\vec{a}, \vec{b}); \quad (62)$$

$$(\vec{a}, \vec{b} + \vec{c}) = (\vec{a}, \vec{b}) + (\vec{a}, \vec{c}); \quad (63)$$

Выражение скалярного произведения через координаты сомножителей

Зная координаты векторов $\vec{a} = (x_1, y_1, z_1)$ и $\vec{b} = (x_2, y_2, z_2)$ в прямоугольной системе координат, для вычисления скалярного произведения векторов \vec{a} и \vec{b} можно воспользоваться следующей формулой:

$$(\vec{a}, \vec{b}) = x_1 x_2 + y_1 y_2 + z_1 z_2. \quad (64)$$

Равенство (64) называется *формулой, выражающей скалярное произведение через координаты сомножителей*.

Признак перпендикулярности векторов

Определение 60. Два ненулевых вектора $\vec{a} = (x_1, y_1, z_1)$ и $\vec{b} = (x_2, y_2, z_2)$ перпендикулярны, тогда и только тогда, когда их скалярное произведение равно нулю, то есть

$$\vec{a} \perp \vec{b} \iff (\vec{a}, \vec{b}) = x_1 x_2 + y_1 y_2 + z_1 z_2 = 0. \quad (65)$$

Геометрические свойства скалярного произведения

1. Угол между векторами \vec{a} и \vec{b} можно вычислить по формуле

$$\cos(\widehat{a, b}) = \frac{(\vec{a}, \vec{b})}{|\vec{a}| \cdot |\vec{b}|}. \quad (66)$$

2. При вычислении проекции вектора \vec{m} на ось, задаваемую вектором \vec{n} можно воспользоваться формулой:

$$pr_{\vec{n}} \vec{m} = \frac{(\vec{m}, \vec{n})}{|\vec{n}|} = \frac{(\vec{m}, \vec{n})}{\sqrt{(\vec{n}, \vec{n})}}. \quad (67)$$

3. Длину вектора \vec{a} можно вычислить также по следующей формуле

$$(\vec{a}, \vec{a}) = |\vec{a}|^2 \quad \text{или} \quad |\vec{a}| = \sqrt{(\vec{a}, \vec{a})}. \quad (68)$$

Задачи для самостоятельного решения

97. а) Единичный вектор \vec{a} образует равные тупые углы с основными векторами $\vec{i}, \vec{j}, \vec{k}$. Найти координаты вектора \vec{a} .

б) Единичный вектор \vec{a} образует с вектором \vec{i} угол 30° , а с ортами \vec{j} и \vec{k} – равные острые углы. Вычислить сумму координат вектора \vec{a} .

98. Составить таблицу скалярного умножения орт системы координат $\vec{i}, \vec{j}, \vec{k}$.

99. а) Найти координаты вектора \vec{x} , параллельного вектору $(6; -8; -7, 5)$, если известно, что $|\vec{x}| = 50$ и вектор \vec{x} образует с осью Oz острый угол.

б) Даны два вектора $\vec{a} = (1, -2, 4)$ и $\vec{b} = (3, 1, -5)$. Найти вектор \vec{x} , зная, что он перпендикулярен оси Oy и удовлетворяет условиям: $(\vec{x}, \vec{a}) = -3$, $(\vec{x}, \vec{b}) = 8$.

в) Даны три вектора $\vec{a} = (2, -1, 3)$, $\vec{b} = (4, 3, -5)$, $\vec{c} = (7, -2, -6)$. Найти вектор \vec{x} , удовлетворяющий условиям: $(\vec{x}, \vec{a}) = 8$, $(\vec{x}, \vec{b}) = 0$, $(\vec{x}, \vec{c}) = 10$.

д) Найти координаты вектора \vec{x} , параллельного вектору $\vec{a} = (1, 2, -3)$, если известно, что $(\vec{x}, \vec{a}) = 28$.

100. а) Даны векторы $\vec{a} = -2\vec{i} + \vec{j} - 8\vec{k}$, $\vec{b} = -4\vec{i} - 2\vec{j} - 3\vec{k}$, $\vec{c} = 3\vec{i} - 4\vec{j} + 12\vec{k}$. Найти проекцию вектора $\vec{a} - 2\vec{b}$ на ось вектора \vec{c} .

б) Даны векторы $\vec{a} = -4\vec{i} - \vec{j} + 4\vec{k}$, $\vec{b} = \vec{i} - 6\vec{j} + 8\vec{k}$, $\vec{c} = 3\vec{i} + 5\vec{j} - 2\vec{k}$. Найти проекцию вектора $\vec{b} + \vec{c}$ на ось вектора $\vec{a} - \vec{c}$.

101. а) Пусть \vec{a} и \vec{b} – единичные векторы и $|\vec{a} - \vec{b}| = \sqrt{3}$. Найти скалярное произведение векторов $(3\vec{a} - 4\vec{b}, \vec{a} + \vec{b})$.

б) Пусть $|\vec{a}| = 2$, $|\vec{b}| = \sqrt{3}$, $|\vec{a} + \vec{b}| = 3$. Найти скалярное произведение векторов $(\vec{a} + 2\vec{b}, \vec{a} - \vec{b})$.

102. Вычислить скалярное произведение векторов \vec{a} и \vec{b} , заданных

своими координатами, и углы между ними:

a) $\vec{a} = (3, -4, 0)$, $\vec{b} = (5, 12, 0)$, b) $\vec{a} = (2, -3, 2)$, $\vec{b} = (4, 2, -1)$.

103. Найти длину вектора $\vec{a} = 3\vec{m} - 4\vec{n}$, зная, что \vec{m} и \vec{n} – взаимно перпендикулярные орты.

104. Вычислить длину диагоналей параллелограмма, построенного на векторах $\vec{a} = 5\vec{p} + 2\vec{q}$ и $\vec{b} = \vec{p} - 3\vec{q}$, если известно, что $|\vec{p}| = 2\sqrt{2}$, $|\vec{q}| = 3$ и $\widehat{(p, q)} = \frac{\pi}{4}$.

105. Вычислить угол между векторами $\vec{a} = 3\vec{p} + 2\vec{q}$ и $\vec{a} = \vec{p} + 5\vec{q}$, где \vec{p} и \vec{q} – единичные взаимно перпендикулярные векторы.

106. В прямоугольном равнобедренном треугольнике проведены медианы из вершин острых углов. Вычислить угол между ними.

107. Зная векторы, образующие треугольник: $\vec{AB} = 2\vec{a} - 6\vec{b}$, $\vec{BC} = \vec{a} + 7\vec{b}$ и $\vec{CA} = -3\vec{a} - \vec{b}$, где \vec{a} и \vec{b} – взаимно перпендикулярные орты, определить углы этого треугольника.

108. Зная разложение вектора $\vec{Q} = 6\vec{m} - 2\vec{n} + 3\vec{p}$ по трем перпендикулярным ортам, вычислить длину вектора \vec{Q} и углы, которые он образует с каждым из ортов \vec{m} , \vec{n} и \vec{p} .

109. Обозначив через \vec{a} и \vec{b} стороны ромба, выходящие из общей вершины, доказать, что диагонали ромба взаимно перпендикулярны.

110. Зная, что $|\vec{a}| = 2$, $|\vec{b}| = 5$ и $\widehat{(a, b)} = \frac{2\pi}{3}$, определить, при каком значении коэффициента α векторы $\vec{p} = \alpha\vec{a} + 17\vec{b}$ и $\vec{q} = 3\vec{a} - \vec{b}$ окажутся перпендикулярными.

111. Какой угол образуют единичные векторы \vec{s} и \vec{t} , если известно, что векторы $\vec{p} = \vec{s} + 2\vec{t}$ и $\vec{q} = 5\vec{s} - 4\vec{t}$ взаимно перпендикулярны.

112. Даны разложения векторов, служащих сторонами треугольника, по двум взаимно перпендикулярным ортам: $\vec{AB} = 5\vec{a} + 2\vec{b}$, $\vec{BC} = 2\vec{a} - 4\vec{b}$ и $\vec{CA} = -7\vec{a} + 2\vec{b}$. Вычислить длину медианы \vec{AM} и высоты \vec{AD} треугольника ABC .

17. Векторное и смешанное произведение векторов

Основные понятия, формулы и теоремы

Правые и левые системы векторов

Определение 61. Упорядоченная тройка некопланарных векторов \vec{a} , \vec{b} , \vec{c} называется *правой системой*, если наблюдателю, находящемуся в конечной точке вектора \vec{c} , поворот вектора \vec{a} , совмещающий его с вектором \vec{b} совершается против часовой стрелки (рисунок 17). Если же упомянутый поворот совершается по часовой стрелке, то система векторов \vec{a} , \vec{b} , \vec{c} называется *левой тройкой* (рисунок 18).

Например, основные векторы прямоугольной системы координат \vec{i} , \vec{j} , \vec{k} образуют правую тройку. Система же \vec{j} , \vec{i} , \vec{k} (векторы те же, но порядок их другой) – левая.

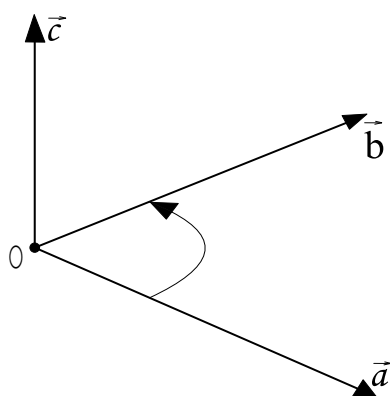


Рис. 17. Правая система векторов

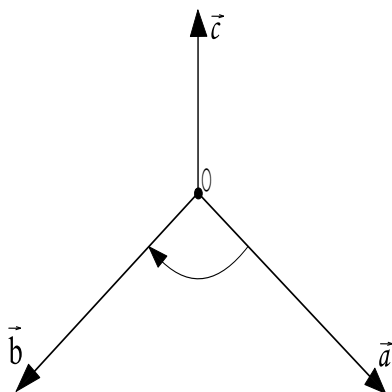


Рис. 18. Левая система векторов

Определение 62. Если имеем две системы трех векторов и каждая из них правая или левая, то говорят, что эти системы имеют *одинаковую ориентацию*. Если же одна система правая, а другая левая, то говорят, что системы имеют *противоположную ориентацию*.

При однократной перестановке двух векторов система меняет ориентацию. Система сохраняет ориентацию при круговой перестановке векторов, показанной на рисунке 19 для правой системы векторов и на рисунке 20 для левой.

Рис. 19. Круговая ориентация правой системы векторов

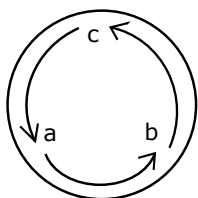


Рис. 20. Круговая ориентация левой системы векторов

Например, из правой системы векторов $\vec{i}, \vec{j}, \vec{k}$ круговой перестановкой получаем правую систему $\vec{j}, \vec{k}, \vec{i}$, а из последней – правую систему $\vec{k}, \vec{i}, \vec{j}$. Правую систему векторов нельзя совместить ни с какой левой.

Определение и основные свойства векторного произведения векторов

Определение 63. Векторным произведением $[\vec{a}, \vec{b}]$ векторов \vec{a} и \vec{b} называется третий вектор \vec{c} , который строится следующим образом:

1) модуль вектора \vec{c} численно равен площади параллелограмма (рисунок 21), построенного на векторах \vec{a} и \vec{b} , то есть

$$|\vec{c}| = |\vec{a}| \cdot |\vec{b}| \cdot \sin(\widehat{a, b}). \quad (69)$$

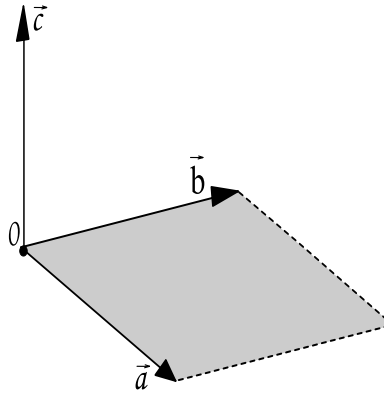


Рис. 21. Параллелограмм, построенный на векторах \vec{a} и \vec{b}

2) направление вектора \vec{c} перпендикулярно к плоскости упомянутого параллелограмма.

3) направление вектора \vec{c} выбирается (из двух возможных) так, чтобы векторы \vec{a} , \vec{b} и \vec{c} составляли правую систему.

Основные свойства векторного произведения векторов:

$$[\vec{a}, \vec{a}] = 0; \quad (70)$$

$$[\vec{a}, \vec{b}] = -[\vec{b}, \vec{a}]; \quad (71)$$

$$[\lambda\vec{a}, \vec{b}] = [\vec{a}, \lambda\vec{b}] = \lambda[\vec{a}, \vec{b}], \quad \text{где } \lambda - \text{это число}; \quad (72)$$

$$[\vec{a} + \vec{b}, \vec{c}] = [\vec{a}, \vec{c}] + [\vec{b}, \vec{c}]; \quad (73)$$

Выражение векторного произведения через координаты сомножителей

Если векторы \vec{a} и \vec{b} заданы своими координатами $\vec{a} = (x_1, y_1, z_1)$, $\vec{b} = (x_2, y_2, z_2)$, то

$$[\vec{a}, \vec{b}] = \begin{vmatrix} \vec{i} & \vec{j} & \vec{k} \\ x_1 & y_1 & z_1 \\ x_2 & y_2 & z_2 \end{vmatrix} \quad (74)$$

Нужно разложить этот определитель по первой строке. Тогда коэффициенты при \vec{i} , \vec{j} , \vec{k} равны соответственно первой, второй и третьей координатам вектора $[\vec{a}, \vec{b}]$.

Геометрические свойства векторного произведения

1. Для вычисления *площади параллелограмма*, построенного на векторах \vec{a} и \vec{b} (смотри рисунок 21) применяется формула

$$S_{\square} = \left| [\vec{a}, \vec{b}] \right|. \quad (75)$$

2. Для вычисления *площади треугольника*, построенного на векторах \vec{a} и \vec{b} (смотри рисунок 22) применяется формула

$$S_{\Delta} = \frac{1}{2} \cdot \left| [\vec{a}, \vec{b}] \right|. \quad (76)$$

3. *Высота H_{\square} параллелограмма и высота H_{Δ} треугольника, проведенная к вектору \vec{a}* , определяются по формуле

$$H_{\square} = H_{\Delta} = \frac{\left| [\vec{a}, \vec{b}] \right|}{\sqrt{(\vec{a}, \vec{a})}}. \quad (77)$$

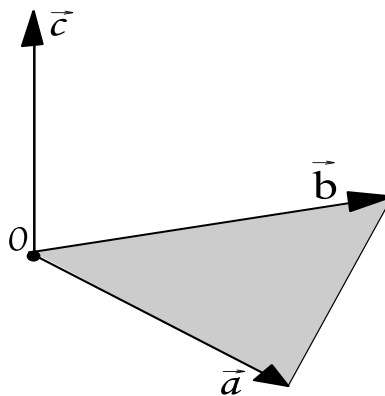


Рис. 22. Треугольник, построенный на векторах \vec{a} и \vec{b}

Определение и основные свойства смешанного произведения

Определение 64. *Смешанным произведением векторов \vec{a} , \vec{b} и \vec{c} называется число $(\vec{a}, \vec{b}, \vec{c})$, равное скалярному произведению вектора $[\vec{a}, \vec{b}]$ на вектор \vec{c} , то есть*

$$(\vec{a}, \vec{b}, \vec{c}) = ([\vec{a}, \vec{b}], \vec{c}). \quad (78)$$

Основные свойства смешанного произведения векторов:

1. Имеют место равенства:

$$(\vec{a}, \vec{b}, \vec{c}) = ([\vec{a}, \vec{b}], \vec{c}) = (\vec{a}, [\vec{b}, \vec{c}]). \quad (79)$$

2. При круговой перестановке сомножителей смешанное произведение не меняется, при перестановке двух сомножителей – меняет знак на обратный:

$$(\vec{a}, \vec{b}, \vec{c}) = (\vec{b}, \vec{c}, \vec{a}) = (\vec{c}, \vec{a}, \vec{b}) = -(\vec{b}, \vec{a}, \vec{c}) = -(\vec{c}, \vec{b}, \vec{a}) = -(\vec{a}, \vec{c}, \vec{b}). \quad (80)$$

3. Свойство распределительности:

$$(\vec{a} + \vec{b}, \vec{c}, \vec{d}) = (\vec{a}, \vec{c}, \vec{d}) + (\vec{b}, \vec{c}, \vec{d}). \quad (81)$$

4. Свойство сочетательности:

$$(\lambda \vec{a}, \vec{b}, \vec{c}) = (\vec{a}, \lambda \vec{b}, \vec{c}) = (\vec{a}, \vec{b}, \lambda \vec{c}) = \lambda (\vec{a}, \vec{b}, \vec{c}). \quad (82)$$

5. Смешанное произведение, имеющее хотя бы два равных сомножителя, равно нулю, например

$$(\vec{a}, \vec{a}, \vec{c}) = 0. \quad (83)$$

Выражение смешанного произведения через координаты сомножителей

Если заданы координаты векторов $\vec{a} = (x_1, y_1, z_1)$, $\vec{b} = (x_2, y_2, z_2)$, $\vec{c} = (x_3, y_3, z_3)$ в прямоугольной системе координат, то смешанное произведение векторов \vec{a} , \vec{b} и \vec{c} вычисляется по формуле:

$$(\vec{a}, \vec{b}, \vec{c}) = \begin{vmatrix} x_1 & y_1 & z_1 \\ x_2 & y_2 & z_2 \\ x_3 & y_3 & z_3 \end{vmatrix}. \quad (84)$$

Определение и условие компланарности векторов

Векторы $\vec{a} = (x_1, y_1, z_1)$, $\vec{b} = (x_2, y_2, z_2)$ и $\vec{c} = (x_3, y_3, z_3)$ лежат в одной плоскости, то есть *компланарны*, тогда и только тогда, когда их смешанное

произведение равно нулю, то есть

$$(\vec{a}, \vec{b}, \vec{c}) = \begin{vmatrix} x_1 & y_1 & z_1 \\ x_2 & y_2 & z_2 \\ x_3 & y_3 & z_3 \end{vmatrix} = 0. \quad (85)$$

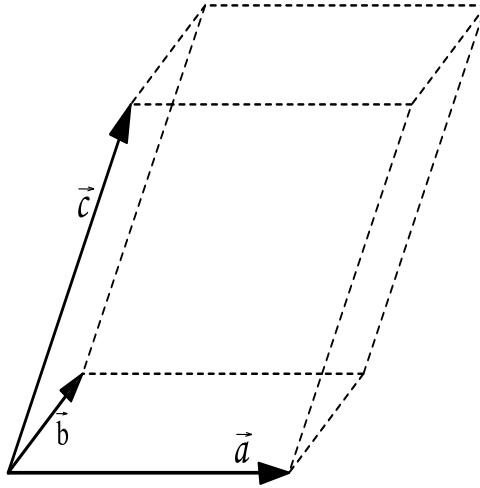


Рис. 23. Параллелепипед, построенный на векторах \vec{a} , \vec{b} , \vec{c}

Геометрические свойства смешанного произведения

1. *Объем параллелепипеда*, построенного на векторах $\vec{a} = (x_1, y_1, z_1)$, $\vec{b} = (x_2, y_2, z_2)$ и $\vec{c} = (x_3, y_3, z_3)$ (рисунок 23), определяется по формуле:

$$V_{\text{Парал}} = |(\vec{a}, \vec{b}, \vec{c})| = \pm \begin{vmatrix} x_1 & y_1 & z_1 \\ x_2 & y_2 & z_2 \\ x_3 & y_3 & z_3 \end{vmatrix}, \quad (86)$$

где знак плюс выбирается, если определитель третьего порядка равен положительному значению, и знак минус – в противоположном случае.

2. *Объем пирамиды*, построенной на векторах $\vec{a} = (x_1, y_1, z_1)$, $\vec{b} = (x_2, y_2, z_2)$ и $\vec{c} = (x_3, y_3, z_3)$ (рисунок 24), определяется по формуле:

$$V_{\text{Пирам}} = \frac{1}{6}|(\vec{a}, \vec{b}, \vec{c})| = \pm \frac{1}{6} \begin{vmatrix} x_1 & y_1 & z_1 \\ x_2 & y_2 & z_2 \\ x_3 & y_3 & z_3 \end{vmatrix}, \quad (87)$$

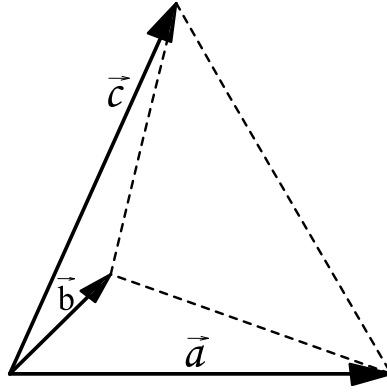


Рис. 24. Пирамида, построенная на векторах \vec{a} , \vec{b} , \vec{c}

где знак плюс выбирается, если определитель третьего порядка равен положительному значению, и знак минус – в противоположном случае.

3. Пусть дан параллелепипед, построенный на векторах $\vec{a} = (x_1, y_1, z_1)$, $\vec{b} = (x_2, y_2, z_2)$ и $\vec{c} = (x_3, y_3, z_3)$ (рисунок 23). Высоту параллелепипеда, которая проведена к нижнему основанию, образованному векторами \vec{a} и \vec{b} , можно найти по формуле:

$$H_{\text{парал}} = \frac{V_{\text{парал}}}{S_{\text{осн}}} = \frac{|(\vec{a}, \vec{b}, \vec{c})|}{|[\vec{a}, \vec{b}]|}. \quad (88)$$

4. Пусть дана пирамида, построенная на векторах $\vec{a} = (x_1, y_1, z_1)$, $\vec{b} = (x_2, y_2, z_2)$ и $\vec{c} = (x_3, y_3, z_3)$ (рисунок 24). Высоту пирамиды, которая проведена к основанию, образованному векторами \vec{a} и \vec{b} , можно найти по формуле:

$$H_{\text{пирам}} = \frac{3 \cdot V_{\text{пирам}}}{S_{\text{осн}}} = \frac{|(\vec{a}, \vec{b}, \vec{c})|}{|[\vec{a}, \vec{b}]|}. \quad (89)$$

Задачи для самостоятельного решения

Задачи на векторное произведение

113. Составить таблицу векторного умножения орт системы координат \vec{i} , \vec{j} , \vec{k} .

114. Найти векторное произведение векторов $[\vec{a}, \vec{b}]$:

a) $\vec{a} = 2\vec{i} - 3\vec{j} + 5\vec{k}$, $\vec{b} = 4\vec{i} + 2\vec{j} - 6\vec{k}$, b) $\vec{a} = \vec{i} - 3\vec{j} + 2\vec{k}$, $\vec{b} = 6\vec{i} + 5\vec{j} - 4\vec{k}$.

115. Упростить выражение:

a) $[3\vec{a} - 2\vec{b}, 2\vec{a} + 5\vec{b}]$, b) $[2\vec{a} - 3\vec{b}, \vec{a} + 4\vec{b}]$, c) $[4\vec{a} - \vec{b} + 2\vec{c}, \vec{a} + 3\vec{b} - 2\vec{c}]$.

116. а) Дан треугольник с вершинами $A(4, -14, 8)$, $B(2, -18, 12)$, $C(12, -8, 12)$. Найти площадь треугольника и длину его высоты, опущенной из вершины C на сторону AB .

б) Даны векторы $\vec{a} = (-4, -8, 8)$, $\vec{b} = (4, 3, 2)$. Найти их векторное произведение, синус угла между ними, площадь параллелограмма, построенного на этих векторах.

117. а) Пусть $|\vec{a}| = \sqrt{3}$, $|\vec{b}| = 1$, $(\widehat{a, b}) = 60^\circ$. Найти площадь параллелограмма, построенного на векторах $\vec{a} - \vec{b}$ и $2\vec{a} + \vec{b}$.

б) Пусть $|\vec{a}| = |\vec{b}| = 1$, $(\widehat{a, b}) = 150^\circ$. Найти площадь параллелограмма, построенного на векторах $2\vec{a} + \vec{b}$ и $\vec{a} + 2\vec{b}$.

118. а) Вычислить площадь параллелограмма, построенного на векторах $\vec{p} = 2\vec{a} + 3\vec{b}$ и $\vec{q} = \vec{a} - 4\vec{b}$, где \vec{a} и \vec{b} — единичные взаимно перпендикулярные орты, образующие правую тройку.

б) Вычислить площадь параллелограмма, построенного на векторах $\vec{AB} = \vec{m} + 2\vec{n}$ и $\vec{AD} = \vec{m} - 3\vec{n}$, где $|\vec{m}| = 5$, $|\vec{n}| = 3$ и $(\widehat{m, n}) = \frac{\pi}{6}$

в) Зная две стороны треугольника $\vec{AB} = 3\vec{p} - 4\vec{q}$ и $\vec{BC} = \vec{p} + 5\vec{q}$, вычислить длину его высоты \vec{CD} при условии, что \vec{p} , \vec{q} — перпендикулярные друг другу орты.

119. Дан вектор $\vec{Q} = [3\vec{m} + 4\vec{n} + 5\vec{p}, \vec{m} + 6\vec{n} + 4\vec{p}]$, где \vec{m} , \vec{n} , \vec{p} — взаимно перпендикулярные орты, образующие левую тройку. Вычислить его длину.

120. Вычислить синус угла между диагоналями параллелограмма, построенного на данных векторах $\vec{a} = 2\vec{m} + \vec{n} - \vec{p}$ и $\vec{b} = \vec{m} - 3\vec{n} + \vec{p}$, где \vec{m} , \vec{n} , \vec{p} — взаимно перпендикулярные орты.

Задачи на смешанное произведение

121. а) Найти объем тетраэдра с вершинами $A(2, 3, 1)$, $B(4, 1, -2)$, $C(6, 3, 7)$, $D(-4, -3, 7)$.

б) Вычислить объем параллелепипеда с вершинами $A(4, 3, 0)$, $B(-1, 2, 1)$, $C(3, 4, 1)$, $D(5, 6, 2)$ и длину высоты, опущенной из вершины D .

122. Проверить, компланарны ли следующие вектора:

a) $\vec{p} = \vec{a} - 2\vec{b} + \vec{c}$, $\vec{q} = 3\vec{a} + \vec{b} - 2\vec{c}$, $\vec{r} = 7\vec{a} + 14\vec{b} - 13\vec{c}$, где \vec{a} , \vec{b} , \vec{c} – взаимно перпендикулярные орты.

b) $\vec{a} = (2, 3, -1)$, $\vec{b} = (1, -1, 3)$, $\vec{c} = (1, 9, -11)$,

c) $\vec{p} = 2\vec{a} + \vec{b} - 3\vec{c}$, $\vec{q} = \vec{a} - 4\vec{b} + \vec{c}$, $\vec{r} = 3\vec{a} - 2\vec{b} + 2\vec{c}$, где \vec{a} , \vec{b} , \vec{c} – взаимно перпендикулярные орты.

d) $\vec{a} = (3, -2, 1)$, $\vec{b} = (2, 1, 2)$, $\vec{c} = (3, -1, -2)$.

123. Проверить, что точки A , B , C , D лежат в одной плоскости:

a) $A(5, -1, -1)$, $B(4, 2, 2)$, $C(5, 3, 1)$, $D(8, 0, -5)$,

b) $A(3, -4, 1)$, $B(2, -3, 7)$, $C(1, -4, 3)$, $D(4, -3, 5)$.

124. Вычислить объем параллелепипеда, построенного на векторах $\vec{p} = \vec{a} + \vec{b} + \vec{c}$, $\vec{q} = \vec{a} + \vec{b} - \vec{c}$ и $\vec{r} = \vec{a} - \vec{b} + \vec{c}$.

125. Вычислить объем параллелепипеда, построенного на векторах:

a) $\vec{a} = \vec{p} - 3\vec{q} + \vec{r}$, $\vec{b} = 2\vec{p} + \vec{q} - 3\vec{r}$ и $\vec{c} = \vec{p} + 2\vec{q} + \vec{r}$, где \vec{p} , \vec{q} , \vec{r} – взаимно перпендикулярные орты,

b) $\vec{a} = 3\vec{m} + 5\vec{n}$, $\vec{b} = \vec{m} - 2\vec{n}$ и $\vec{c} = 2\vec{m} + 7\vec{n}$, где $|\vec{m}| = \frac{1}{2}$, $|\vec{n}| = 3$, $\widehat{m, n} = 135$.

126. Вычислить высоту параллелепипеда, построенного на трех векторах $\vec{a} = 3\vec{p} + 2\vec{q} - 5\vec{r}$, $\vec{b} = \vec{p} - \vec{q} + 4\vec{r}$ и $\vec{c} = \vec{p} - 3\vec{q} + \vec{r}$, если за основание взят параллелограмм, построенный на \vec{a} и \vec{b} . Кроме того, известно, что \vec{p} , \vec{q} , \vec{r} – взаимно перпендикулярные орты.

18. Прямая на плоскости

Основные понятия, формулы и теоремы

Различные виды уравнения прямой

1. Уравнение прямой с угловым коэффициентом:

$$y = kx + b, \quad (90)$$

где $k = \operatorname{tg} \alpha$ – угловой коэффициент, α – угол наклона прямой к оси Ox , b – отрезок, отсекаемый прямой на оси Oy .

2. *Общее уравнение прямой:*

$$Ax + By + C = 0, \quad (91)$$

где числа A, B одновременно не обращаются в нуль.

3. *Уравнение прямой в отрезках:*

$$\frac{x}{a} + \frac{y}{b} = 1, \quad (92)$$

где a, b – длины отрезков, отсекаемых на осях координат, взятые с соответствующими знаками. Если a или b отрицательно, то это значит, что прямая пересекает соответствующую отрицательную полуось.

4. *Уравнение прямой, проходящей через данную точку $M_1(x_1, y_1)$ в данном направлении:*

$$y - y_1 = k(x - x_1), \quad (93)$$

где $k = \operatorname{tg} \alpha$ – угловой коэффициент.

5. *Уравнение прямой, проходящей через две точки $M_1(x_1, y_1)$ и $M_2(x_2, y_2)$:*

$$\frac{y - y_1}{y_2 - y_1} = \frac{x - x_1}{x_2 - x_1}, \quad (x_2 \neq x_1, y_2 \neq y_1). \quad (94)$$

Угловой коэффициент этой прямой определяется формулой

$$k = \frac{y_2 - y_1}{x_2 - x_1}, \quad (x_2 \neq x_1). \quad (95)$$

6. *Нормальное уравнение прямой*

$$x \cos \alpha + y \sin \alpha - p = 0, \quad (96)$$

где p – длина перпендикуляра, опущенного из начала координат на данную прямую, α – угол, образуемый этим перпендикуляром и осью Ox .

Взаимное расположение двух прямых в пространстве

1. *Угол между двумя прямыми $y = k_1x + b_1$ и $y = k_2x + b_2$ определяется формулой*

$$\operatorname{tg} \varphi = \frac{k_2 - k_1}{1 + k_1k_2}. \quad (97)$$

2. Условие параллельности двух прямых $y = k_1x + b_1$ и $y = k_2x + b_2$ имеет вид

$$k_1 = k_2. \quad (98)$$

3. Условие перпендикулярности двух прямых $y = k_1x + b_1$ и $y = k_2x + b_2$ имеет вид

$$k_1 = -\frac{1}{k_2}. \quad (99)$$

4. Прямые, заданные общими уравнениями $A_1x + B_1y + C_1 = 0$ и $A_2x + B_2y + C_2 = 0$, пересекаются, если система

$$\begin{cases} A_1x + B_1y + C_1 = 0, \\ A_2x + B_2y + C_2 = 0, \end{cases} \quad (100)$$

имеет единственное решение.

Расстояние от точки до прямой

Расстоянием от точки до прямой называется длина перпендикуляра, опущенного из этой точки на данную прямую.

Расстояние от точки $M_1(x_1, y_1)$ до прямой, заданной в нормальном виде $x \cos \alpha + y \sin \alpha - p = 0$, вычисляется по формуле

$$d = |x_1 \cos \alpha + y_1 \sin \alpha - p|. \quad (101)$$

Расстояние от точки $M_1(x_1, y_1)$ до прямой, заданной общим уравнением $Ax + By + C = 0$, вычисляется по формуле

$$d = \left| \frac{Ax_1 + By_1 + C}{\sqrt{A^2 + B^2}} \right|. \quad (102)$$

Задачи для самостоятельного решения

Используя уравнение прямой с угловым коэффициентом (90) и уравнение прямой в отрезках (92), решить следующие задачи:

127. При каких значениях C прямая $2x + 3y + C = 0$ отсекает на оси Oy отрезки $b_1 = 4$, $b_1 = -6$?

128. Найти значения B , при которых прямая $2x + By - 6 = 0$ образует с осью Ox углы $\varphi_1 = 45^\circ$, $\varphi_2 = 135^\circ$.

129. При каких значениях A прямая $Ax + 5y - 40 = 0$ отсекает на координатных осях равные отрезки?

130. Определить параметр B , при котором прямая $y = 2x + b$ отсекает на оси Ox отрезок $a = 3$.

Используя уравнения прямых (93), (94), решить следующие задачи:

131. Стороны треугольника заданы уравнениями: $7x - 6y + 9 = 0$, $5x + 2y - 25 = 0$, $3x + 10y + 29 = 0$. Найти координаты вершин и уравнения высот треугольника.

132. Дан треугольник с вершинами $P(-4, 0)$, $Q(0, 4)$, $R(2, 2)$. Написать уравнения медиан.

133. Даны вершины треугольника: $P(6, 0)$, $Q(0, 6)$, $R(-4, 4)$. Составить уравнения сторон треугольника, вершинами которого являются середины сторон треугольника.

134. Найти точку пересечения медиан треугольника с вершинами $P(2, 1)$, $Q(0, 7)$, $R(-4, -1)$.

Используя условия (97)–(99), решить следующие задачи:

135. Составить уравнения прямых, проходящих через начало координат, если известно:

а) прямая параллельна прямой $2x - 3y + 5 = 0$;

б) прямая перпендикулярна прямой $y = 3x + 5$;

с) прямая образует угол 45° с прямой $y = 2x - 3$.

136. Найти длины сторон и внутренние углы треугольника, стороны которого лежат на прямых:

$$4x - 3y + 7 = 0, \quad 3x + 2y - 16 = 0, \quad x - 5y + 6 = 0.$$

137. Через точку пересечения прямых $3x + 5y - 8 = 0$, $4x - 7y + 3 = 0$ провести прямую, перпендикулярную первой из них, и прямую, параллельную прямой $2x + 6y - 2 = 0$.

138. Даны две стороны параллелограмма: $x - y + 1 = 0$, $3x + 2y - 12 = 0$ и точка $E(6, 4)$ пересечения диагоналей. Написать уравнения двух других сторон параллелограмма.

Используя нормальное уравнение прямой (96) и равенства (101), (102), решить следующие задачи:

139. Привести к нормальному виду уравнения следующих прямых:

a) $5x + 12y - 26 = 0$, b) $3x - 4y + 10 = 0$,

c) $2x + 2y + 7 = 0$, d) $y = 3x + 5$,

e) $y = kx + b^2$, f) $\frac{x}{a} + \frac{y}{b} = 1$.

140. Написать уравнение прямой, параллельной данной прямой $4x + 3y - 15 = 0$ и стоящей от нее на расстояние $d = 2$.

141. Найти расстояние между параллельными прямыми: $5x - 12y - 26 = 0$, $5x - 2y - 65 = 0$.

142. Даны основания трапеций: $3x - 4y - 15 = 0$, $3x - 4y - 35 = 0$. Вычислить длину ее высоты.

143. Написать уравнение прямой, проходящей через точку $M_1(1, 5)$ на расстоянии пяти единиц от начала координат.

Решить следующие задачи:

144. Найти точку, равноудаленную от трех данных точек: $L(4, -1)$, $M(8, 1)$, $N(2, -1)$.

145. На прямой $x - 2y + 2 = 0$ найти точку, равноудаленную от точек $M_1(-2, 3)$, $M_2(2, -1)$.

146. Найти точку, симметричную точке $M(5, 5)$ относительно прямой $x + y - 3 = 0$.

147. Найти проекцию точки $M(-5, 4)$ на прямую $x - y - 5 = 0$.

148. Найти точку M пересечения биссектрис внутренних углов треугольника PQR , стороны которого заданы уравнениями: $3x + 4y + 12 = 0$, $4x + 3y - 12 = 0$, $3x - 4y - 12 = 0$.

19. Плоскость

Основные понятия, формулы и теоремы

Уравнение плоскости, проходящей через данную точку перпендикулярно данному вектору

Определение 65. Пусть \vec{n} – некоторый ненулевой вектор, $M_0(x_0, y_0, z_0)$ – точка. *Плоскостью P* называется множество точек M таких, что векторы $\overrightarrow{M_0M}$ и \vec{n} перпендикулярны:

$$P = \{M \mid \overrightarrow{M_0M} \text{ перпендикулярен } \vec{n}\}. \quad (103)$$

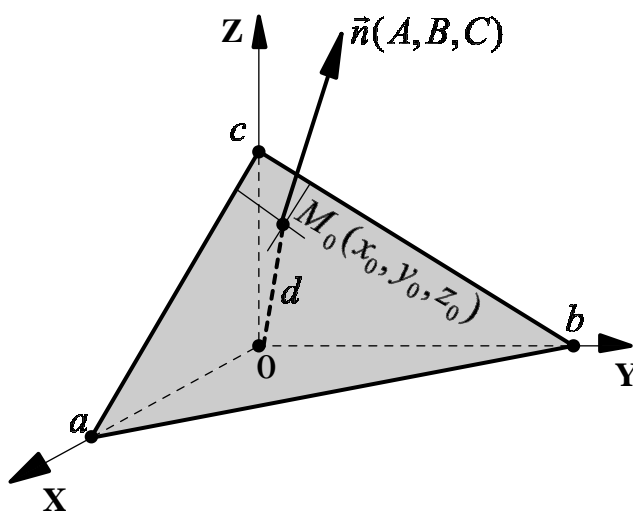


Рис. 25

Определение 66. Плоскость (рисунок 25), проходящая через точку $M_0(x_0, y_0, z_0)$ и перпендикулярная к вектору $\vec{n} = (A, B, C)$, задается следующим уравнением:

$$A \cdot (x - x_0) + B \cdot (y - y_0) + C \cdot (z - z_0) = 0. \quad (104)$$

Равенство (104) называется *уравнением плоскости, проходящим через точку $M_0(x_0, y_0, z_0)$ перпендикулярно вектору $\vec{n} = (A, B, C)$* .

Общее уравнение плоскости

Определение 67. Плоскость в декартовой системе координат $OXYZ$ может быть задана уравнением вида

$$Ax + By + Cz + D = 0, \quad (105)$$

которое называется *общим уравнением плоскости*.

Коэффициенты (A, B, C) задают *нормальный вектор плоскости* \vec{n} , то есть вектор, перпендикулярный этой плоскости (смотри рисунок 25). Коэффициент D связан с расстоянием d от плоскости до начала координат формулой

$$d = \frac{|D|}{\sqrt{A^2 + B^2 + C^2}}. \quad (106)$$

При любом $\lambda \neq 0$ уравнение

$$(\lambda A)x + (\lambda B)y + (\lambda C)z + \lambda D = 0 \quad (107)$$

определяет ту же плоскость, то есть общее уравнение плоскости не единственно.

Частные случаи расположения плоскостей относительно прямоугольной системы координат

1. Уравнение плоскости

$$Ax + By + Cz = 0, \quad (108)$$

в котором свободный член $D = 0$ задает плоскость, проходящую через начало координат (рисунок 26).

2. Рассмотрим случай, в котором один из коэффициентов при текущих координатах A , B или C равен нулю, но $D \neq 0$. Возможны три варианта:

2.1. Уравнение

$$Ax + By + D = 0, \quad (109)$$

в котором $C = 0$, задает плоскость, параллельную оси OZ (рисунок 27).

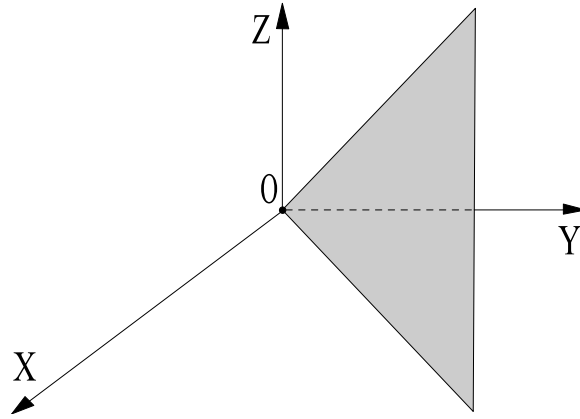


Рис. 26. Плоскость проходит через начало координат

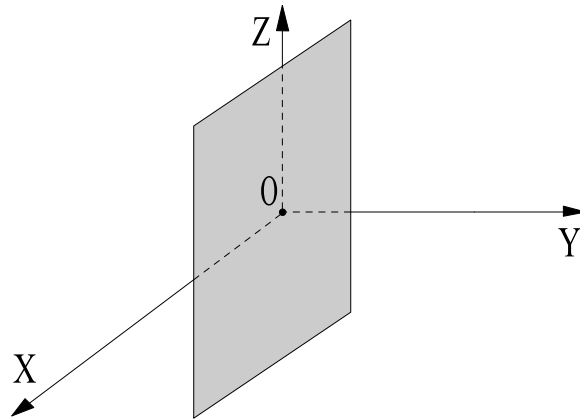


Рис. 27. Плоскость проходит параллельно оси OZ

2.2. Уравнение

$$Ax + Cz + D = 0, \quad (110)$$

в котором $B = 0$, задает плоскость, параллельную оси OY .

2.3. Уравнение

$$By + Cz + D = 0, \quad (111)$$

в котором $A = 0$, задает плоскость, параллельную оси OX .

ЗАМЕЧАНИЕ 2. Из уравнений (109)–(111) можно сделать вывод, что если в общем уравнении плоскости нет буквы z и $D \neq 0$, то плоскость параллельна оси OZ и т.п.

3. Один из коэффициентов при текущих координатах A , B или C равен нулю и $D = 0$. В этом случае имеем:

3.1. Если $C = D = 0$, то уравнение

$$Ax + By = 0 \quad (112)$$

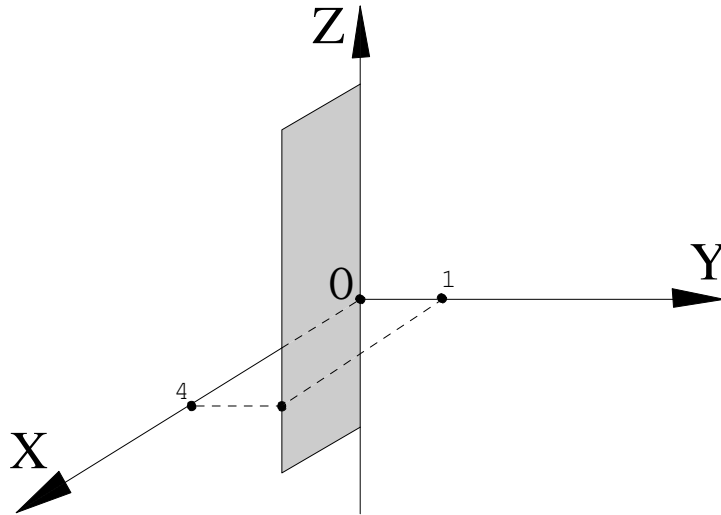


Рис. 28. Плоскость проходит через ось OZ

задает плоскость, которая проходит (содержит) ось OZ (рисунок 28).

3.2. В случае, когда $B = D = 0$ уравнение

$$Ax + Cz = 0 \quad (113)$$

определяет плоскость, содержащую ось OY .

3.3. Пусть $A = D = 0$, тогда

$$By + Cz = 0 \quad (114)$$

представляет плоскость, проходящую через ось OX .

ЗАМЕЧАНИЕ 3. Из уравнений (112)–(114) следует, что если коэффициент A , B или C при какой-нибудь переменной равен нулю и $D = 0$, то плоскость проходит через соответствующую координатную ось.

4. Два коэффициента при текущих координатах A , B или C равны нулю, при этом $D \neq 0$. Возможны три случая:

4.1. Если $A = B = 0$, то уравнение

$$Cz + D = 0 \quad (115)$$

задает плоскость, параллельную координатной плоскости XOY (рисунок 29).

4.2. Аналогично, если $A = C = 0$, то уравнение

$$By + D = 0 \quad (116)$$

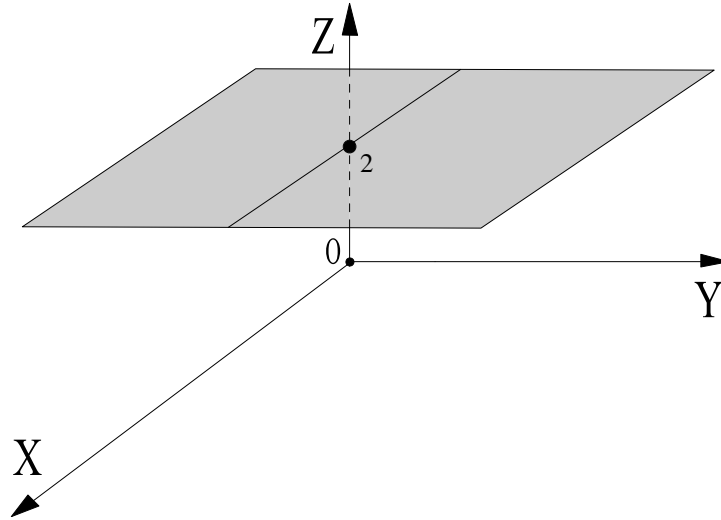


Рис. 29. Плоскость проходит параллельно координатной плоскости XOY определяет плоскость, параллельную координатной плоскости XOZ .

4.3. И, наконец, если $B = C = 0$, то уравнение

$$Ax + D = 0 \tag{117}$$

представляет плоскость, параллельную координатной плоскости ZOY .

ЗАМЕЧАНИЕ 4. Из уравнений (115)–(117) заключаем, что если коэффициенты A , B или C при двух переменных равны нулю и $D \neq 0$, то плоскость параллельна соответствующей координатной плоскости.

5. Два коэффициента при текущих координатах A , B или C равны нулю и $D = 0$, тогда имеем:

5.1. Если $B = C = D = 0$, то уравнение (105) принимает вид $x = 0$ и определяет координатную плоскость ZOY (рисунок 30).

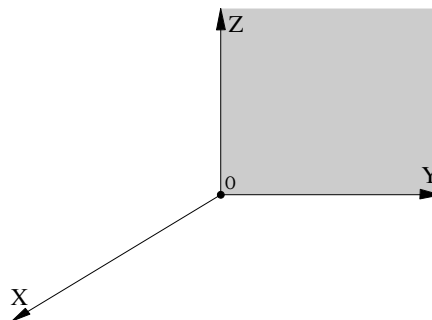


Рис. 30. Координатная плоскость ZOY

5.2. В случае $A = C = D = 0$, то из (105) получаем уравнение $y = 0$, которое определяет координатную плоскость XOZ (рисунок 31).

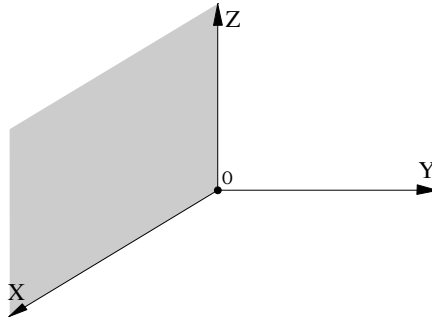


Рис. 31. Координатная плоскость XOZ

5.3. Аналогично, если $A = B = D = 0$, то получаем уравнение $z = 0$, представляющее координатную плоскость XOY (рисунок 32).

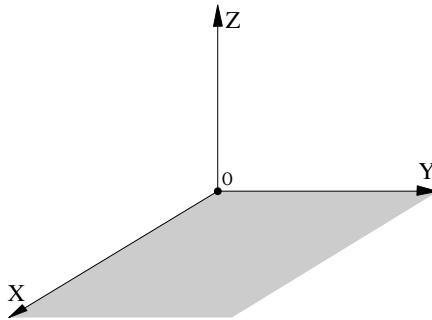


Рис. 32. Координатная плоскость XOY

Уравнение плоскости в отрезках

Определение 68. Если известны абцисса a , ордината b и аппликата c точек пересечения плоскости с координатными осями OX , OY и OZ соответственно (рисунок 33), то можно составить *уравнение плоскости в отрезках*:

$$\frac{x}{a} + \frac{y}{b} + \frac{z}{c} = 1. \quad (118)$$

Например, на рисунке 33 представлена плоскость, которая отсекает на осях координат отрезки $a = 4$, $b = 3$, $c = 2$.

Из общего уравнения плоскости $Ax + By + Cz + D = 0$ можно получить уравнение плоскости в отрезках. Для этого надо перенести коэффициент D в правую часть и разделить обе части полученного уравнения на $-D$.

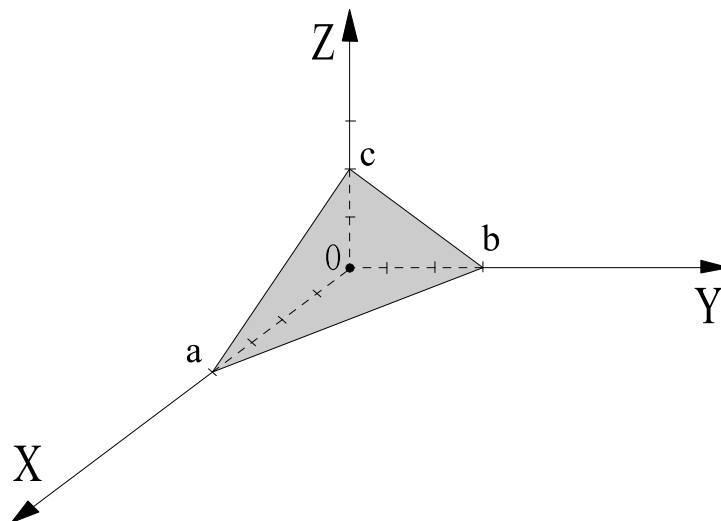


Рис. 33. Уравнение плоскости в отрезках

Нормальное уравнение плоскости

Определение 69. Уравнение плоскости

$$x \cdot \cos \alpha + y \cdot \cos \beta + z \cdot \cos \gamma - p = 0, \quad (119)$$

где $\cos \alpha$, $\cos \beta$, $\cos \gamma$ – направляющие косинусы нормали плоскости, p – расстояние от начала координат до плоскости (то есть длина отрезка $|OM|$ на рисунке 34), называется *нормальным уравнением плоскости*.

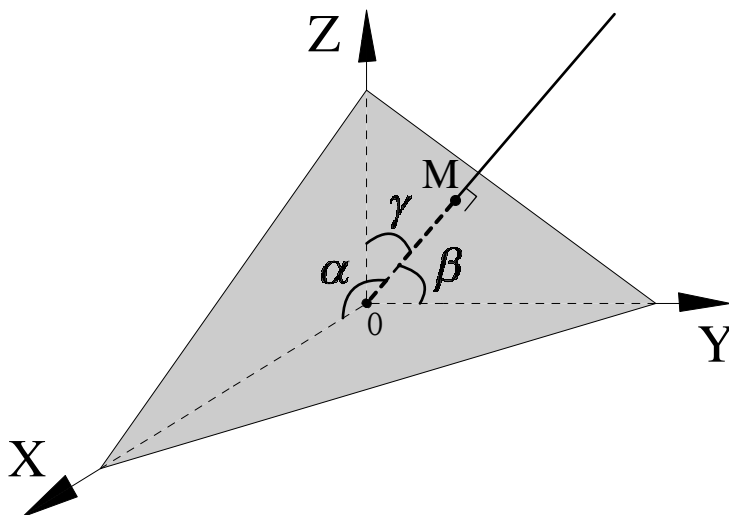


Рис. 34. Нормальное уравнение плоскости

Из общего уравнения плоскости (105) можно получить нормальное уравнение плоскости, умножив обе части уравнения плоскости

$Ax + By + Cz + D = 0$ на нормирующей множитель $m = \pm \frac{1}{\sqrt{A^2 + B^2 + C^2}}$, знак которого противоположен знаку D .

Расстояние от точки до плоскости

Расстояние ρ от точки $M(x_0, y_0, z_0)$ до плоскости $Ax + By + Cz + D = 0$ (смотри рисунок 35) равно

$$\rho = \frac{|Ax_0 + By_0 + Cz_0 + D|}{\sqrt{A^2 + B^2 + C^2}}. \quad (120)$$

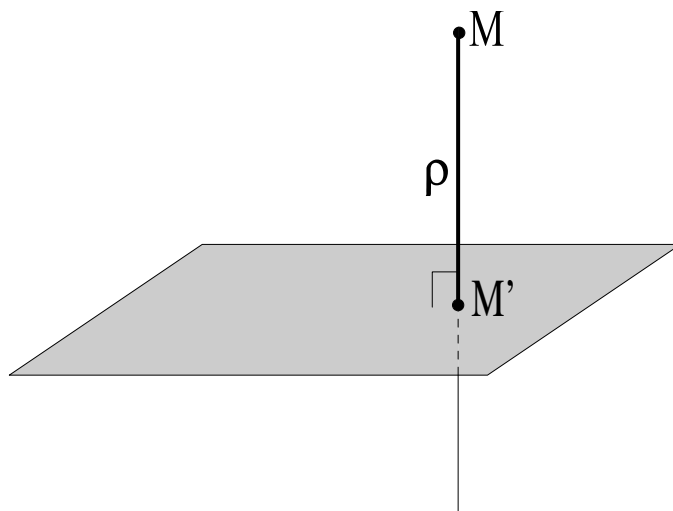


Рис. 35. Расстояние от точки M до плоскости

Взаимное расположение двух плоскостей в пространстве

Пусть уравнение $A_1x + B_1y + C_1z + D_1 = 0$ задает плоскость π_1 , а уравнение $A_2x + B_2y + C_2z + D_2 = 0$ определяет плоскость π_2 . Рассмотрим следующие случаи расположения двух плоскостей в пространстве:

1. Две плоскости π_1 и π_2 *параллельны*, если их нормали $\vec{n}_1 = (A_1, B_1, C_1)$ и $\vec{n}_2 = (A_2, B_2, C_2)$ параллельны (рисунок 36), то есть выполняется равенство:

$$\frac{A_1}{A_2} = \frac{B_1}{B_2} = \frac{C_1}{C_2} \neq \frac{D_1}{D_2}. \quad (121)$$

2. Две плоскости π_1 и π_2 *перпендикулярны* тогда и только тогда, когда перпендикулярны их нормали $\vec{n}_1 = (A_1, B_1, C_1)$ и $\vec{n}_2 = (A_2, B_2, C_2)$

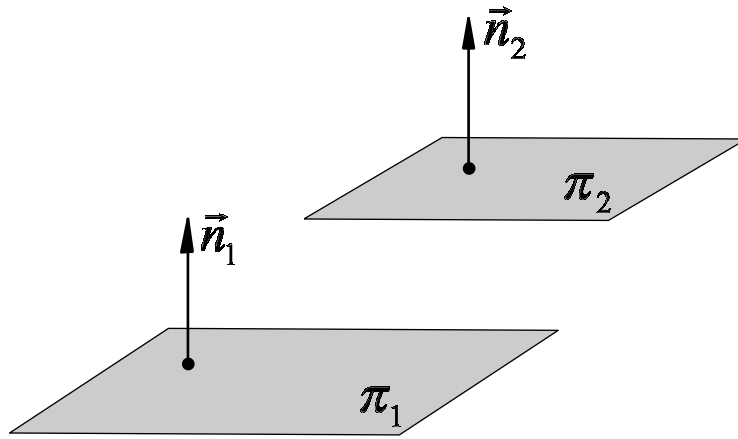


Рис. 36. Параллельные плоскости

(рисунок 37), то есть

$$(\vec{n}_1, \vec{n}_2) = A_1A_2 + B_1B_2 + C_1C_2 = 0. \quad (122)$$

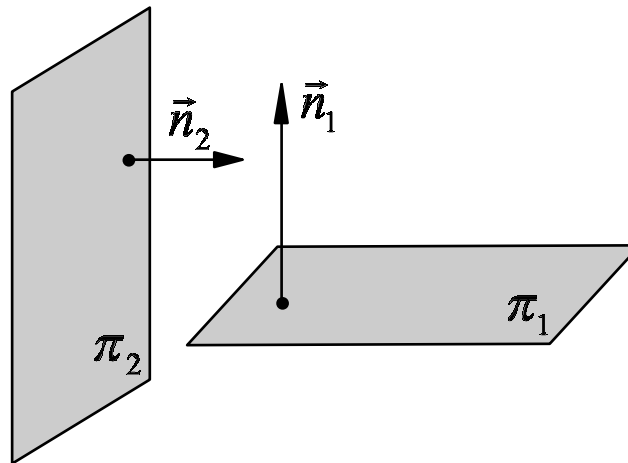


Рис. 37. Перпендикулярные плоскости

3. Две плоскости π_1 и π_2 *совпадают*, если выполняется равенство

$$\frac{A_1}{A_2} = \frac{B_1}{B_2} = \frac{C_1}{C_2} = \frac{D_1}{D_2}. \quad (123)$$

Угол между двумя плоскостями

Угол φ между плоскостями π_1 и π_2 равен углу между их нормальными векторами $\vec{n}_1 = (A_1, B_1, C_1)$ и $\vec{n}_2 = (A_2, B_2, C_2)$ (рисунок 38), поэтому

$$\cos \varphi = \frac{(\vec{n}_1, \vec{n}_2)}{|\vec{n}_1| \cdot |\vec{n}_2|} = \frac{A_1A_2 + B_1B_2 + C_1C_2}{\sqrt{A_1^2 + B_1^2 + C_1^2} \cdot \sqrt{A_2^2 + B_2^2 + C_2^2}}. \quad (124)$$

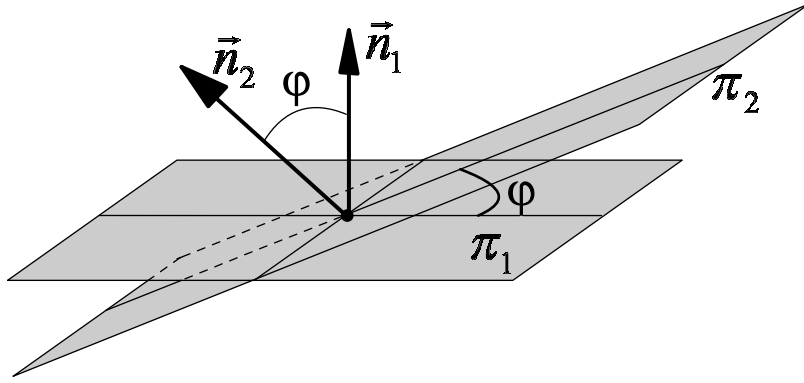


Рис. 38. Угол между плоскостями

Взаимное расположение трех плоскостей в пространстве

Взаимное расположение трех плоскостей определяется свойствами системы линейных уравнений

$$\begin{cases} A_1x + B_1y + C_1z = -D_1, \\ A_2x + B_2y + C_2z = -D_2, \\ A_3x + B_3y + C_3z = -D_3. \end{cases} \quad (125)$$

Возможны следующие варианты:

1) Если $\begin{vmatrix} A_1 & B_1 & C_1 \\ A_2 & B_2 & C_2 \\ A_3 & B_3 & C_3 \end{vmatrix} \neq 0$, то плоскости имеют единственную общую точку (смотри, например, рисунок 39). Ее можно найти, решив систему методом Крамера или методом Гаусса.

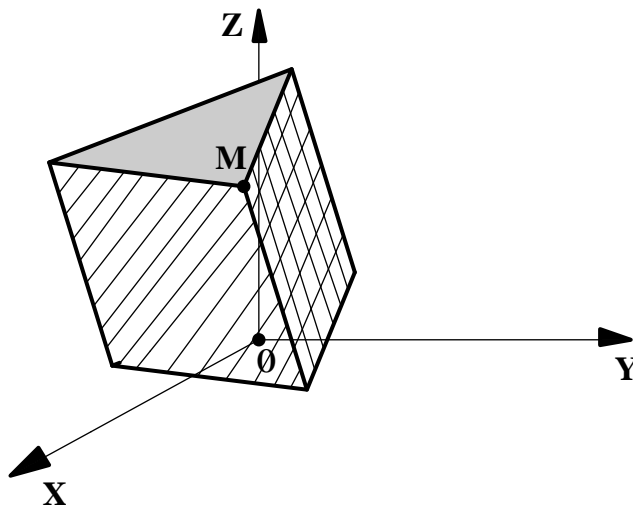


Рис. 39. Три плоскости имеют одну общую точку M

2) Если $\text{rang} \begin{pmatrix} A_1 & B_1 & C_1 \\ A_2 & B_2 & C_2 \\ A_3 & B_3 & C_3 \end{pmatrix} \neq \text{rang} \begin{pmatrix} A_1 & B_1 & C_1 & -D_1 \\ A_2 & B_2 & C_2 & -D_2 \\ A_3 & B_3 & C_3 & -D_3 \end{pmatrix}$, то об-

щих точек у трех плоскостей нет. На рисунке 40 показаны три плоскости, которые не имеют общих точек.

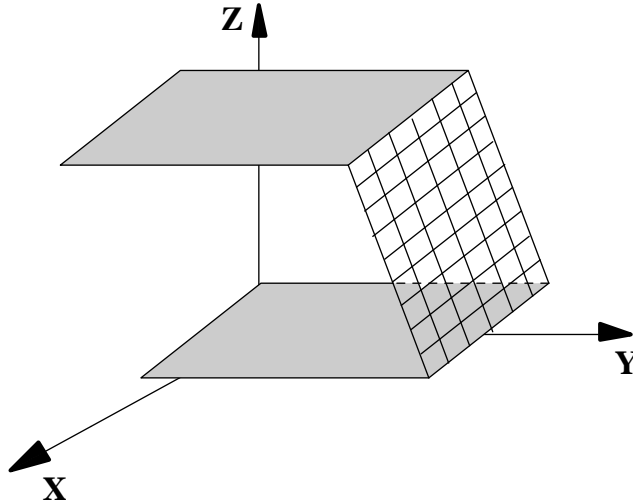


Рис. 40. У трех плоскостей нет общих точек

3) Если $\text{rang} \begin{pmatrix} A_1 & B_1 & C_1 \\ A_2 & B_2 & C_2 \\ A_3 & B_3 & C_3 \end{pmatrix} = \text{rang} \begin{pmatrix} A_1 & B_1 & C_1 & -D_1 \\ A_2 & B_2 & C_2 & -D_2 \\ A_3 & B_3 & C_3 & -D_3 \end{pmatrix} = 2$, то

плоскости пересекаются по общей прямой. Если среди таких плоскостей нет совпадающих, их расположение иллюстрирует рисунок 41.

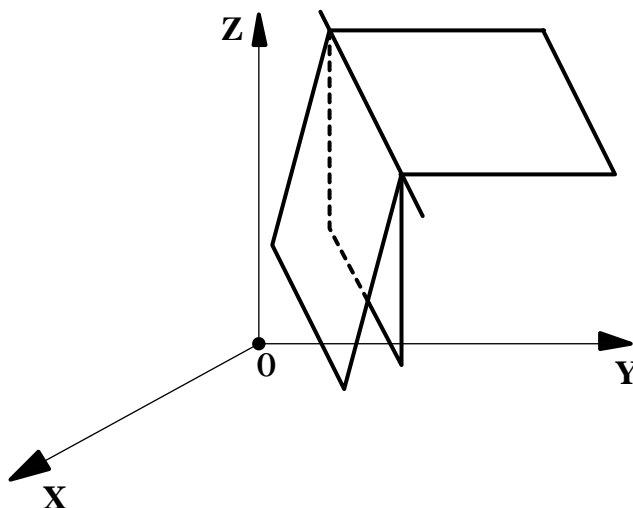


Рис. 41. Три плоскости пересекаются по прямой

4) Если $\text{rang} \begin{pmatrix} A_1 & B_1 & C_1 \\ A_2 & B_2 & C_2 \\ A_3 & B_3 & C_3 \end{pmatrix} = \text{rang} \begin{pmatrix} A_1 & B_1 & C_1 & -D_1 \\ A_2 & B_2 & C_2 & -D_2 \\ A_3 & B_3 & C_3 & -D_3 \end{pmatrix} = 1$, то все три плоскости совпадают.

Пучок и связка плоскостей

Определение 70. Уравнение

$$Ax + By + Cz + D + \lambda(A_1x + B_1y + C_1z + D_1) = 0, \quad (126)$$

где λ – переменный параметр, представляет *пучок плоскостей* (смотри, например, пучок из трех плоскостей на рисунке 41), проходящих через линию пересечения двух основных плоскостей:

$$Ax + By + Cz + D = 0 \quad \text{и} \quad A_1x + B_1y + C_1z + D_1 = 0.$$

Определение 71. Уравнение

$$Ax + By + Cz + D + \lambda(A_1x + B_1y + C_1z + D_1) + \\ + \mu(A_2x + B_2y + C_2z + D_2) = 0, \quad (127)$$

представляет, при переменных параметрах λ и μ , *связку плоскостей* (смотри, например, связку из трех плоскостей на рисунке 39), то есть совокупность всех плоскостей, проходящих через точку пересечения трех основных плоскостей:

$$Ax + By + Cz + D = 0, \quad A_1x + B_1y + C_1z + D_1 = 0, \quad A_2x + B_2y + C_2z + D_2 = 0.$$

Связка плоскостей, проходящих через точку $(x_1; y_1; z_1)$ может быть также представлена уравнением:

$$A(x - x_1) + B(y - y_1) + C(z - z_1) = 0, \quad (128)$$

где A, B, C могут принимать любые значения.

Задачи для самостоятельного решения

149. Проходит ли плоскость $4x - y + 3z + 1 = 0$ через одну из следующих точек:

$A(-1; 6; 3)$, $B(2; 0; 5)$, $C(3; -2; -5)$, $D(0; 4; 1)$, $E(2; 7; 0)$, $F(0; 1; 0)$?

150. Указать особенности в расположении следующих плоскостей:

a) $3x - 5z + 1 = 0$; d) $2x + 3y - 7z = 0$;

b) $9y - 2 = 0$; e) $8y - 3z = 0$.

c) $x + y - 5 = 0$;

151. Написать уравнение плоскости:

a) параллельной плоскости (xz) и проходящей через точку $(2; -5; 3)$;

b) проходящей через ось z и через точку $(-3; 1; 2)$;

c) параллельной оси x и проходящей через две точки $(4; 0; -2)$ и $(5; 1; 7)$.

152. Даны две точки $A(1; 3; -2)$ и $B(7; -4; 4)$. Через точку B провести плоскость, перпендикулярную к отрезку AB .

153. Вычислить отрезки, отсекаемые плоскостью на осях координат, следующими плоскостями:

a) $2x - 3y - z + 12 = 0$; d) $x - 4z + 6 = 0$;

b) $5x + y - 3z - 15 = 0$; e) $5x - 2y + z = 0$;

c) $x - y + z - 1 = 0$; f) $x - 7 = 0$.

154. Через точку $P(7; -5; 1)$ провести плоскость, которая отсекала бы на осях координат положительные и равные между собою отрезки.

155. Привести к нормальному виду уравнения следующих плоскостей:

a) $2x - 9y + 6z - 22 = 0$; b) $10x + 2y - 11z + 60 = 0$; c) $6x - 6y - 7z + 33 = 0$.

156. Вычислить расстояние плоскости $15x - 10y + 6z - 190 = 0$ от начала координат.

157. Найти расстояние

a) точки $(3; 1; -1)$ от плоскости $22x + 4y - 20z - 45 = 0$,

b) точки $(4; 3; -2)$ от плоскости $3x - y + 5z + 1 = 0$,

c) точки $(2; 0; -\frac{1}{2})$ от плоскости $4x - 4y + 2z + 17 = 0$.

158. Вычислить углы между плоскостями:

a) $4x - 5y + 3z - 1 = 0$ и $x - 4y - z + 9 = 0$;

b) $3x - y + 2z + 15 = 0$ и $5x + 9y - 3z - 1 = 0$;

c) $6x + 2y - 4z + 17 = 0$ и $9x + 3y - 6z - 4 = 0$.

159. Найти угол между плоскостью $x - y + \sqrt{2}z - 5 = 0$ и плоскостью Oyz .

160. Составить уравнение плоскости:

a) проходящей через точку $(-2; 7; 3)$ параллельно плоскости $x - 4y + 5z - 1 = 0$;

b) проходящей через начало координат и перпендикулярной к двум плоскостям:

$$2x - y + 5z + 3 = 0 \text{ и } x + 3y - z - 7 = 0;$$

c) проходящей через точки $L(0; 0; 1)$ и $N(3; 0; 0)$ и образующей угол в 60° с плоскостью Oxy .

161. Найти точку пересечения следующих трех плоскостей:

a) $5x + 8y - z - 7 = 0$, $x + 2y + 3z - 1 = 0$, $2x - 3y + 2z - 9 = 0$;

b) $x - 4y - 2z + 3 = 0$, $3x + y + z - 5 = 0$, $-3x + 12y + 6z - 7 = 0$.

162. Через линию пересечения плоскостей $4x - y + 3z - 1 = 0$ и $x + 5y - z + 2 = 0$ провести плоскость:

a) проходящую через начало координат;

b) проходящую через точку $(1; 1; 1)$;

c) параллельную оси Oy ;

d) перпендикулярную к плоскости $2x - y + 5z - 3 = 0$.

163. В пучке, определяемом плоскостями $3x + y - 2z - 6 = 0$ и $x - 2y + 5z - 1 = 0$, найти плоскости, перпендикулярные к этим основным плоскостям.

164. В пучке, определяемом плоскостями $2x + y - 3z + 2 = 0$ и $5x + 5y - 4z + 3 = 0$, найти две перпендикулярные друг другу плоскости, из которых одна проходит через точку $L(4; -3; 1)$.

165. В связке, определяемой плоскостями $x + y - z + 2 = 0$, $4x - 3y + z - 1 = 0$ и $2x + y - 5 = 0$, найти плоскость:

- проходящую через ось абцисс;
- параллельную плоскости Oxz ;
- проходящую через начало координат и через данную точку $P(1; 3; 2)$.

20. Прямая в пространстве

Основные понятия, формулы и теоремы

Каноническое уравнение прямой

Определение 72. Любой вектор \vec{s} , коллинеарный прямой L , называется *направляющим вектором прямой L* .

Например, на рисунке 42 векторы \vec{s} , \vec{s}_1 , \vec{s}_2 являются направляющими векторами прямой l .

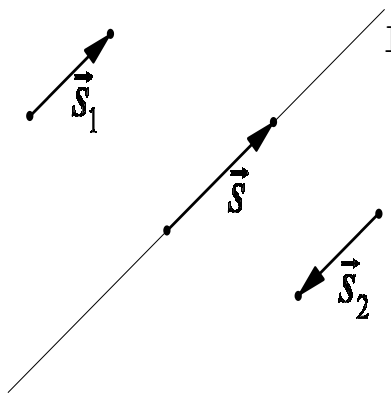


Рис. 42. Направляющий вектор прямой

Определение 73. *Каноническим уравнением прямой* называется запись уравнения прямой в следующем виде

$$\frac{x - x_0}{m} = \frac{y - y_0}{n} = \frac{z - z_0}{p}, \quad (129)$$

где $M_0(x_0, y_0, z_0)$ – произвольная точка прямой, $\vec{s} = (m, n, p)$ – направляющий вектор прямой.

Уравнение прямой, проходящей через две точки

Определение 74. Уравнение прямой, проходящей через две точки $M_1(x_1, y_1, z_1)$ и $M_2(x_2, y_2, z_2)$ (смотри рисунок 43) имеет следующий вид

$$\frac{x - x_1}{x_2 - x_1} = \frac{y - y_1}{y_2 - y_1} = \frac{z - z_1}{z_2 - z_1}. \quad (130)$$

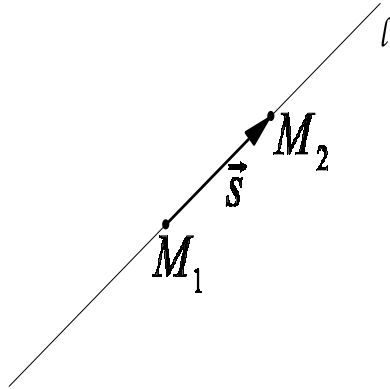


Рис. 43. Уравнение прямой, проходящей через две точки M_1 и M_2

Уравнение прямой, проходящей через заданную точку перпендикулярно данной плоскости

Уравнение прямой, проходящей через точку $M_0(x_0; y_0; z_0)$ перпендикулярно плоскости $Ax + By + Cz + D = 0$ имеет вид (смотри рис. 44)

$$\frac{x - x_0}{A} = \frac{y - y_0}{B} = \frac{z - z_0}{C}. \quad (131)$$

Параметрическое уравнение прямой

Определение 75. Параметрическим уравнением прямой называется запись уравнения прямой в виде

$$\begin{cases} x = x_0 + m \cdot t, \\ y = y_0 + n \cdot t, \\ z = z_0 + p \cdot t, \end{cases} \quad t - \text{произвольное действительное число.} \quad (132)$$

где $M_0(x_0, y_0, z_0)$ – произвольная точка прямой, $\vec{s} = (m, n, p)$ – направляющий вектор прямой. Придавая параметру t различные значения, получим координаты точек прямой.

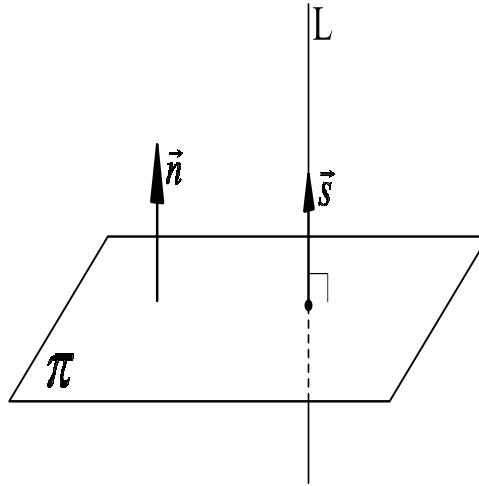


Рис. 44. Перпендикулярность прямой и плоскости

Из параметрического уравнения прямой (132) можно получить каноническое уравнение прямой (129). Для этого надо выразить в каждом уравнении параметр t и приравнять полученные выражения.

Из канонического уравнения прямой (129) можно получить параметрическое уравнение прямой (132). Для этого надо приравнять каноническое уравнения прямой параметру t

$$\frac{x - x_0}{m} = \frac{y - y_0}{n} = \frac{z - z_0}{p} = t \quad (133)$$

и выразить из равенств $\frac{x - x_0}{m} = t$, $\frac{y - y_0}{n} = t$, $\frac{z - z_0}{p} = t$ переменные x , y , z соответственно.

Прямая как линия пересечения двух плоскостей

Прямую в пространстве можно задать как линию пересечения плоскостей $A_1x + B_1y + C_1z + D_1 = 0$ (π_1) и $A_2x + B_2y + C_2z + D_2 = 0$ (π_2) (смотри рисунок 45):

$$\begin{cases} A_1x + B_1y + C_1z + D_1 = 0, \\ A_2x + B_2y + C_2z + D_2 = 0. \end{cases} \quad (134)$$

Равенства (134) называются *общими уравнениями прямой*.

Для перехода от общих уравнений прямой к каноническим или параметрическим уравнениям необходимо:

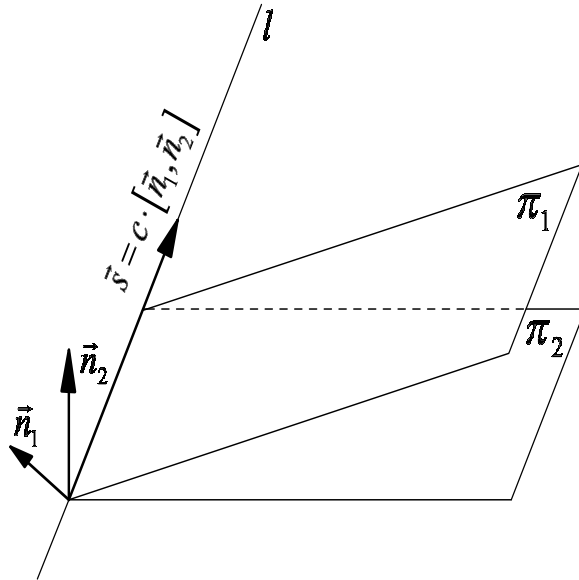


Рис. 45. Прямая как линия пересечения двух плоскостей

1. Найти координаты какой-нибудь точки на прямой. Для этого нужно положить в (134) одну из переменных равной нулю (например, $z = 0$) и найти из системы значения двух других переменных.
2. Направляющий вектор прямой \vec{s} найти из равенства

$$\vec{s} = [\vec{n}_1, \vec{n}_2] = \begin{vmatrix} \vec{i} & \vec{j} & \vec{k} \\ A_1 & B_1 & C_1 \\ A_2 & B_2 & C_2 \end{vmatrix}, \quad (135)$$

где $\vec{n}_1 = (A_1, B_1, C_1)$, $\vec{n}_2 = (A_2, B_2, C_2)$ – нормальные векторы плоскостей π_1 и π_2 соответственно.

Взаимное расположение прямой и плоскости

Пусть даны плоскость $\pi : Ax + By + Cz + D = 0$ и прямая L

$$\begin{cases} x = x_0 + m \cdot t, \\ y = y_0 + n \cdot t, \\ z = z_0 + p \cdot t. \end{cases} \quad (136)$$

Подставив в уравнение плоскости π вместо переменных x, y, z их значения из параметрического уравнения прямой L (136), получим уравнение относительно параметра t . Возможны следующие ситуации:

1. Если уравнение относительно t не имеет решений, то прямая параллельна плоскости. В этом случае имеем

$$\begin{cases} Ax_0 + By_0 + Cz_0 + D \neq 0, \\ Am + Bn + Cp + D = 0. \end{cases} \quad (137)$$

Таким образом, (137) – *условие параллельности прямой и плоскости*.

2. Если уравнение относительно t примет вид верного равенства, например, $0 = 0$, то прямая лежит в плоскости. В этом случае выполняются следующие соотношения

$$\begin{cases} Ax_0 + By_0 + Cz_0 + D = 0, \\ Am + Bn + Cp + D = 0. \end{cases} \quad (138)$$

Система равенств (138) задает *условие, при котором прямая лежит в плоскости*.

3. Если уравнение относительно t имеет единственное решение t_0 , то подставим это значение параметра в уравнения прямой и найдем точку пересечения прямой и плоскости. При этом плоскость π и прямая L *перпендикулярны*, если нормальный вектор плоскости $\vec{n} = (A, B, C)$ и направляющий вектор прямой $\vec{s} = (m, n, p)$ коллинеарны (рисунок 44), то есть выполняется условие:

$$\frac{A}{m} = \frac{B}{n} = \frac{C}{p}. \quad (139)$$

Таким образом, условие (139) определяет *условие перпендикулярности прямой и плоскости*.

Угол между прямой и плоскостью

Угол φ между прямой L , заданной каноническим уравнением

$$\frac{x - x_1}{m} = \frac{y - y_1}{n} = \frac{z - z_1}{p}$$

и плоскостью $Ax + By + Cz + D = 0$ (рисунок 46) находится по формуле

$$\sin \varphi = \frac{|Am + Bn + Cp|}{\sqrt{A^2 + B^2 + C^2} \cdot \sqrt{m^2 + n^2 + p^2}}. \quad (140)$$

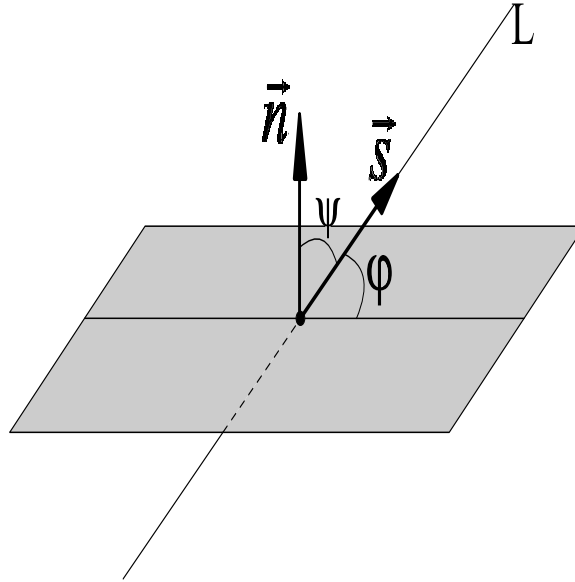


Рис. 46. Угол между прямой и плоскостью

Взаимное расположение прямых в пространстве

Пусть даны две прямые $\frac{x - x_1}{m_1} = \frac{y - y_1}{n_1} = \frac{z - z_1}{p_1}$ (L_1) и $\frac{x - x_2}{m_2} = \frac{y - y_2}{n_2} = \frac{z - z_2}{p_2}$ (L_2).

Возможны следующие случаи расположения двух прямых L_1 и L_2 в пространстве:

1. Прямые L_1 и L_2 *параллельны* тогда и только тогда, когда их направляющие векторы $\vec{s}_1 = (m_1, n_1, p_1)$ и $\vec{s}_2 = (m_2, n_2, p_2)$ коллинеарны, то есть выполняется условие

$$\frac{m_1}{m_2} = \frac{n_1}{n_2} = \frac{p_1}{p_2}. \quad (141)$$

2. Прямые L_1 и L_2 *перпендикулярны* тогда и только тогда, когда их направляющие векторы $\vec{s}_1 = (m_1, n_1, p_1)$ и $\vec{s}_2 = (m_2, n_2, p_2)$ перпендикулярны, то есть выполняется условие

$$(\vec{s}_1, \vec{s}_2) = m_1 m_2 + n_1 n_2 + p_1 p_2 = 0. \quad (142)$$

3. Прямые L_1 и L_2 *лежат в одной плоскости* тогда и только тогда, когда

$$(\overrightarrow{M_1 M_2}, \vec{s}_1, \vec{s}_2) = \begin{vmatrix} x_2 - x_1 & y_2 - y_1 & z_2 - z_1 \\ m_1 & n_1 & p_1 \\ m_2 & n_2 & p_2 \end{vmatrix} = 0, \quad (143)$$

где $M_1(x_1, y_1, z_1)$, $M_2(x_2, y_2, z_2)$ – произвольные точки на прямых L_1 и L_2 соответственно.

Прямые пересекаются, если выполняется равенство (143), но при этом условие параллельности прямых (141) не выполняется.

Определение 76. Будем говорить, что прямые L_1 и L_2 *скрещиваются*, если они не имеют общих точек и не являются параллельными.

4. Прямые L_1 и L_2 *скрещиваются* тогда и только тогда, когда

$$(\overrightarrow{M_1M_2}, \vec{s}_1, \vec{s}_2) = \begin{vmatrix} x_2 - x_1 & y_2 - y_1 & z_2 - z_1 \\ m_1 & n_1 & p_1 \\ m_2 & n_2 & p_2 \end{vmatrix} \neq 0. \quad (144)$$

Угол между двумя прямыми

Угол φ между прямыми $\frac{x - x_1}{m_1} = \frac{y - y_1}{n_1} = \frac{z - z_1}{p_1}$ (L_1) и $\frac{x - x_2}{m_2} = \frac{y - y_2}{n_2} = \frac{z - z_2}{p_2}$ (L_2) равен углу между направляющими векторами $\vec{s}_1 = (m_1, n_1, p_1)$ и $\vec{s}_2 = (m_2, n_2, p_2)$ этих прямых. Тогда

$$\cos \varphi = \frac{|(\vec{s}_1, \vec{s}_2)|}{|\vec{s}_1| \cdot |\vec{s}_2|} = \frac{|m_1m_2 + n_1n_2 + p_1p_2|}{\sqrt{m_1^2 + n_1^2 + p_1^2} \cdot \sqrt{m_2^2 + n_2^2 + p_2^2}} \quad (145)$$

Задачи для самостоятельного решения

166. Какому условию должны удовлетворять коэффициенты в уравнениях прямой

$$\begin{cases} Ax + By + Cz + D = 0 \\ A_1x + B_1y + C_1z + D_1 = 0 \end{cases}$$

для того, чтобы прямая

- была параллельна оси Ox ;
- пересекла ось Oy ;
- совпала с осью Oz ;
- была параллельна плоскости OYZ ;
- лежала в плоскости OXZ ;

f) проходила через начало координат?

167. Написать уравнения ребер тетраэдра, вершины которого даны своими координатами: $A(0; 0; 2)$, $B(4; 0; 5)$, $C(5; 3; 0)$, $D(-1; 4; -2)$.

168. Привести к каноническому виду уравнения прямой

$$\begin{cases} 2x - 3y - 3z - 9 = 0, \\ x - 2y + z + 3 = 0. \end{cases}$$

169. Через точку $(2; -5; 3)$ провести прямую

a) параллельную оси Oz ;

b) параллельную прямой $\frac{x-1}{4} = \frac{y-1}{-6} = \frac{z+3}{9}$;

c) параллельную прямой $\begin{cases} 2x - y + 3z - 1 = 0, \\ 5x + 4y - z - 7 = 0. \end{cases}$

170. Проверить пересекаются ли следующие прямые:

a) $\frac{x-1}{2} = \frac{y-7}{1} = \frac{z-5}{4}$ и $\frac{x-6}{3} = \frac{y+1}{-2} = \frac{z}{1}$;

b) $\begin{cases} 4x + z - 1 = 0, \\ x - 2y + 3 = 0 \end{cases}$ и $\begin{cases} 3x + y - z + 4 = 0, \\ y + 2z - 8 = 0. \end{cases}$

171. Написать уравнение перпендикуляра, опущенного из точки $A(2; 3; 1)$ на прямую $\frac{x+1}{2} = \frac{y}{-1} = \frac{z-2}{3}$.

172. Определить угол между двумя прямыми:

$$\begin{cases} 3x - 4y - 2z = 0, \\ 2x + y - 2z = 0 \end{cases} \quad \text{и} \quad \begin{cases} 4x + y - 6z - 2 = 0, \\ y - 3z + 2 = 0. \end{cases}$$

173. Найти точку пересечения прямой и плоскости:

a) прямой $\frac{x-12}{4} = \frac{y-9}{3} = \frac{z-1}{1}$ и плоскости $3x + 5y - z - 2 = 0$;

b) прямой $\frac{x+1}{2} = \frac{y-3}{4} = \frac{z}{3}$ и плоскости $3x - 3y + 2z - 5 = 0$;

c) прямой $\frac{x-13}{8} = \frac{y-1}{2} = \frac{z-4}{3}$ и плоскости $x + 2y - 4z + 1 = 0$;

d) прямой $\frac{x-7}{5} = \frac{y-4}{1} = \frac{z-5}{4}$ и плоскости $3x - y + 2z - 5 = 0$.

174. При каком значении коэффициента A плоскость $Ax + 3y - 5z + 1 = 0$ будет параллельна прямой

$$\frac{x-1}{4} = \frac{y+2}{3} = \frac{z}{1}?$$

175. При каких значениях коэффициентов A и B плоскость $Ax + By + 6z - 7 = 0$ перпендикулярна к прямой $\frac{x-2}{2} = \frac{y+5}{-4} = \frac{z+1}{3}$?

176. Найти проекцию точки $A(4; -3; 1)$ на плоскость, заданную уравнением $x + 2y - z - 3 = 0$.

177. Проверить, лежит ли прямая в плоскости:

- a) $\frac{x-1}{2} = \frac{y+3}{-1} = \frac{z+2}{5}$ на плоскости $4x + 3y - z + 2 = 0$;
 b) $\frac{x-1}{4} = \frac{y}{7} = \frac{z-2}{3}$ на плоскости $5x - 8y - 2z - 1 = 0$;
 c) $\frac{x+2}{3} = \frac{y-5}{4} = \frac{z}{1}$ и плоскости $3x - 2y - z + 15 = 0$.

21. Различные задачи на прямую и плоскость

Основные понятия, формулы и теоремы

Уравнение плоскости, проходящей через три точки

Пусть даны три точки $M_1(x_1, y_1, z_1)$, $M_2(x_2, y_2, z_2)$, $M_3(x_3, y_3, z_3)$, лежащие в одной плоскости π (рисунок 47).

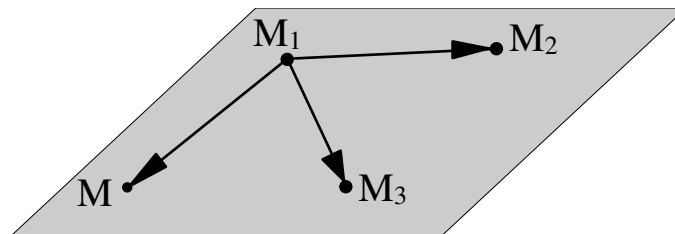


Рис. 47. Плоскость, проходящая через три точки

Пусть $M(x, y, z)$ – произвольная точка плоскости π .

Из условия компланарности векторов $\overrightarrow{M_1M}$, $\overrightarrow{M_1M_2}$ и $\overrightarrow{M_1M_3}$, получаем уравнение плоскости π . Таким образом, уравнение

$$\begin{vmatrix} x - x_1 & y - y_1 & z - z_1 \\ x_2 - x_1 & y_2 - y_1 & z_2 - z_1 \\ x_3 - x_1 & y_3 - y_1 & z_3 - z_1 \end{vmatrix} = 0 \quad (146)$$

задает плоскость, проходящую через три точки $M_1(x_1, y_1, z_1)$, $M_2(x_2, y_2, z_2)$, $M_3(x_3, y_3, z_3)$.

Уравнение плоскости, проходящей через данную прямую и данную точку

Пусть дана прямая L и произвольная точка $M_0(x_0, y_0, z_0)$, не принадлежащая прямой L (см. рис. 48).

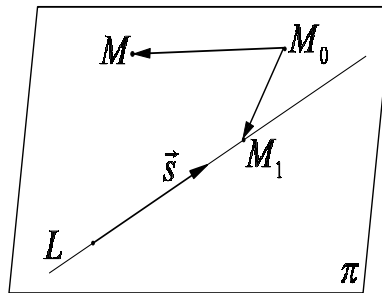


Рис. 48. Плоскость, проходящая через точку и прямую

Пусть $\vec{s} = (m; n; p)$ – направляющий вектор прямой L и $M_1(x_1, y_1, z_1)$ – произвольная точка прямой L . Тогда векторы $\overrightarrow{M_0M}$, $\overrightarrow{M_0M_1}$, \vec{s} должны лежать в одной плоскости. Воспользовавшись условием компланарности векторов (85), получим, что уравнение плоскости, проходящей через точку $M_0(x_0, y_0, z_0)$ и прямую L имеет вид:

$$\begin{vmatrix} x - x_0 & y - y_0 & z - z_0 \\ x_1 - x_0 & y_1 - y_0 & z_1 - z_0 \\ m & n & p \end{vmatrix} = 0. \quad (147)$$

Уравнение плоскости, проходящей через данную прямую перпендикулярно к данной плоскости

Пусть дана прямая L и плоскость π (см. рис. 49).

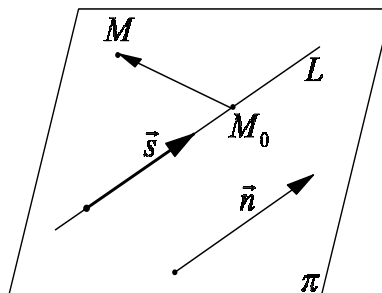


Рис. 49. Плоскость, проходящая через прямую перпендикулярно другой плоскости

Пусть $\vec{s} = (m; n; p)$ – направляющий вектор прямой L и $M_0(x_0, y_0, z_0)$

– произвольная точка прямой L . Пусть также $\bar{n} = (A; B; C)$ – нормальный вектор плоскости π . Тогда векторы $\overrightarrow{M_0M}$, \bar{n} , \bar{s} должны лежать в одной плоскости. Воспользовавшись условием компланарности векторов, получим, что уравнение плоскости, проходящей через прямую L перпендикулярно к плоскости π имеет вид:

$$\begin{vmatrix} x - x_0 & y - y_0 & z - z_0 \\ A & B & C \\ m & n & p \end{vmatrix} = 0. \quad (148)$$

Уравнение плоскости, проходящей через две данные пересекающиеся прямые

Пусть даны две прямые L_1 и L_2 (см. рис. 50).

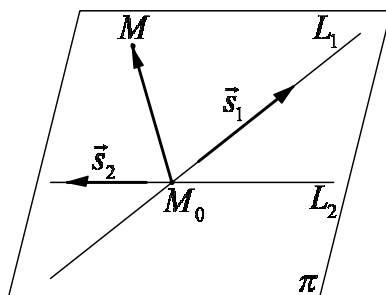


Рис. 50. Плоскость, проходящая через две пересекающиеся прямые

Пусть $\bar{s}_1 = (m_1; n_1; p_1)$ и $\bar{s}_2 = (m_2; n_2; p_2)$ – направляющие векторы прямых L_1 и L_2 , а $M_0(x_0, y_0, z_0)$ – точка пересечения прямых L_1 и L_2 . Тогда векторы $\overrightarrow{M_0M}$, \bar{s}_1 , \bar{s}_2 должны лежать в одной плоскости. Воспользовавшись условием компланарности векторов, получим, что уравнение плоскости, проходящей через две пересекающиеся прямые L_1 и L_2 имеет вид:

$$\begin{vmatrix} x - x_0 & y - y_0 & z - z_0 \\ m_1 & n_1 & p_1 \\ m_2 & n_2 & p_2 \end{vmatrix} = 0. \quad (149)$$

Уравнение плоскости, проходящей через данную точку параллельно двум данным прямым

Пусть даны две прямые L_1 и L_2 (см. рис. 51).

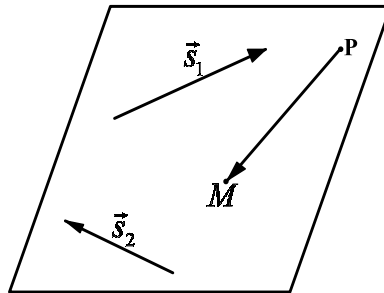


Рис. 51. Плоскость, проходящая через точку параллельно двум прямым

Пусть $\vec{s}_1 = (m_1; n_1; p_1)$ и $\vec{s}_2 = (m_2; n_2; p_2)$ – направляющие векторы прямых L_1 и L_2 , а $P(x_0, y_0, z_0)$ – данная точка. Тогда векторы \vec{PM} , \vec{s}_1 , \vec{s}_2 должны лежать в одной плоскости. Воспользовавшись условием компланарности векторов, получим, что уравнение плоскости, проходящей через точку $P(x_0, y_0, z_0)$ параллельно двум прямым L_1 и L_2 имеет вид:

$$\begin{vmatrix} x - x_0 & y - y_0 & z - z_0 \\ m_1 & n_1 & p_1 \\ m_2 & n_2 & p_2 \end{vmatrix} = 0. \quad (150)$$

Уравнение плоскости, проходящей через данную прямую параллельно другой данной прямой

Пусть даны две прямые L_1 и L_2 (см. рис. 52).

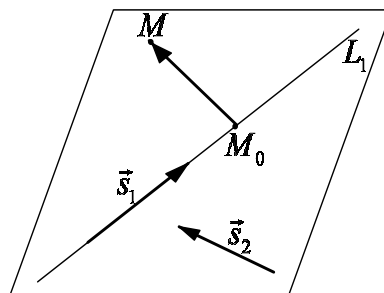


Рис. 52. Плоскость, проходящая через прямую параллельно другой прямой

Пусть L_1 – прямая, лежащая в плоскости. Пусть также $\vec{s}_1 =$

$(m_1; n_1; p_1)$ и $\vec{s}_2 = (m_2; n_2; p_2)$ – направляющие векторы прямых L_1 и L_2 , а $M_0(x_0, y_0, z_0)$ – произвольная точка прямой L_1 . Тогда векторы $\overrightarrow{M_0M}$, \vec{s}_1 , \vec{s}_2 должны лежать в одной плоскости. Воспользовавшись условием компланарности векторов, получим, что уравнение плоскости, проходящей через прямую L_1 и параллельной прямой L_2 имеет вид:

$$\begin{vmatrix} x - x_0 & y - y_0 & z - z_0 \\ m_1 & n_1 & p_1 \\ m_2 & n_2 & p_2 \end{vmatrix} = 0. \quad (151)$$

Расстояние от точки до прямой

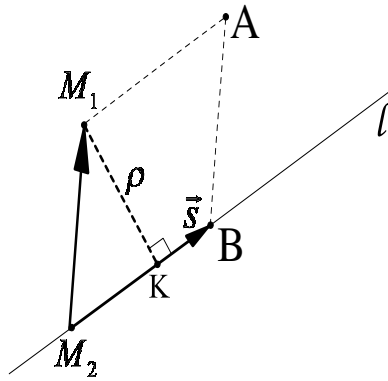


Рис. 53. Расстояние от точки до прямой

Расстояние ρ от точки $M_1(x_1, y_1, z_1)$ до прямой l , заданной каноническим уравнением $\frac{x - x_2}{m} = \frac{y - y_2}{n} = \frac{z - z_2}{p}$ (рисунок 53) вычисляется по формуле:

$$\rho = \frac{S_{M_1M_2AB}}{|\vec{s}|} = \frac{|[\overrightarrow{M_2M_1}, \vec{s}]|}{|\vec{s}|} \quad (152)$$

или в координатной форме

$$\rho = \frac{\sqrt{\begin{vmatrix} x_1 - x_2 & y_1 - y_2 \\ m & n \end{vmatrix}^2 + \begin{vmatrix} y_1 - y_2 & z_1 - z_2 \\ n & p \end{vmatrix}^2 + \begin{vmatrix} x_1 - x_2 & z_1 - z_2 \\ m & p \end{vmatrix}^2}}{\sqrt{m^2 + n^2 + p^2}},$$

здесь $\vec{s} = (m, n, p)$ – направляющий вектор прямой l , $M_2(x_2, y_2, z_2)$ – произвольная точка прямой l , $S_{M_1M_2AB}$ – площадь параллелограмма, построенного на векторах $\overrightarrow{M_2M_1}$ и \vec{s} .

Кратчайшее расстояние между двумя прямыми

Определение 77. *Кратчайшим расстоянием между прямыми называется длина их общего перпендикуляра.*

Например, на рисунке 54 кратчайшим расстоянием между прямыми является длина отрезка M_1H .

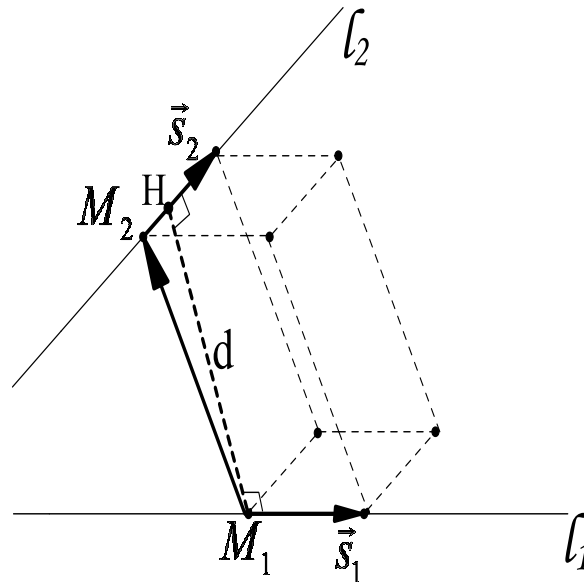


Рис. 54. Кратчайшее расстояние между двумя прямыми

Кратчайшее расстояние d между прямыми L_1 и L_2 , которые не пересекаются и заданы соответственно каноническими уравнениями

$$\frac{x - x_1}{m_1} = \frac{y - y_1}{n_1} = \frac{z - z_1}{p_1} \quad \text{и} \quad \frac{x - x_2}{m_2} = \frac{y - y_2}{n_2} = \frac{z - z_2}{p_2}.$$

определяется формулой

$$d = \frac{V}{S} = \frac{|(\overrightarrow{M_1M_2}, \vec{s}_1, \vec{s}_2)|}{|[\vec{s}_1, \vec{s}_2]|}, \quad (153)$$

где \vec{s}_1, \vec{s}_2 – направляющие векторы прямых L_1 и L_2 соответственно, V – объем параллелепипеда, построенного на векторах $\overrightarrow{M_1M_2}, \vec{s}_1, \vec{s}_2$, а S – площадь параллелограмма, построенного на векторах \vec{s}_1 и \vec{s}_2 .

Используя формулы для вычисления смешанного и векторного произведения, равенство (153) можно записать в координатной форме в следу-

ющем виде

$$d = \pm \frac{\begin{vmatrix} x_2 - x_1 & y_2 - y_1 & z_2 - z_1 \\ m_1 & n_1 & p_1 \\ m_2 & n_2 & p_2 \end{vmatrix}}{\sqrt{\begin{vmatrix} m_1 & n_1 \\ m_2 & n_2 \end{vmatrix}^2 + \begin{vmatrix} m_1 & p_1 \\ m_2 & p_2 \end{vmatrix}^2 + \begin{vmatrix} n_1 & p_1 \\ n_2 & p_2 \end{vmatrix}^2}}, \quad (154)$$

где знак плюс берется в случае, когда определитель третьего порядка положителен и знак минус – в противном случае.

Задачи для самостоятельного решения

178. Написать уравнение плоскости, проходящей через три точки $A(-2, 4, 1)$, $B(0, 2, -1)$, $C(2, 0, -1)$.

179. Написать уравнение плоскости, которая проходит через точку $(3; 1; -2)$ и через прямую

$$\frac{x - 4}{5} = \frac{y + 3}{2} = \frac{z}{1}.$$

180. Через прямую $\frac{x - 2}{5} = \frac{y - 3}{1} = \frac{z + 1}{2}$ провести плоскость, перпендикулярную к плоскости $x + 4y - 3z + 7 = 0$.

181. Проверить, что прямые

$$\frac{x - 3}{5} = \frac{y + 1}{2} = \frac{z - 2}{4} \quad \text{и} \quad \frac{x - 8}{3} = \frac{y - 1}{1} = \frac{z - 6}{-2}$$

пересекаются, и написать уравнение плоскости, через них проходящей.

182. Составить уравнение плоскости, проходящей через точку $P(4; -3; 1)$ и параллельной прямым:

$$\frac{x}{6} = \frac{y}{2} = \frac{z}{-3} \quad \text{и} \quad \frac{x + 1}{5} = \frac{y - 3}{4} = \frac{z - 4}{2}.$$

183. Написать уравнение плоскости, проходящей через прямую $\frac{x - 3}{2} = \frac{y + 4}{1} = \frac{z - 2}{-3}$ и параллельной прямой

$$\frac{x + 5}{4} = \frac{y - 2}{7} = \frac{z - 1}{2}.$$

184. Найти расстояние точки $P(7; 9; 7)$ от прямой

$$\frac{x-2}{4} = \frac{y-1}{3} = \frac{z}{2}.$$

185. Найти точку, симметричную с точкой $P(4; 3; 10)$ относительно прямой $\frac{x-1}{2} = \frac{y-2}{4} = \frac{z-3}{5}$.

186. Найти расстояние между двумя параллельными прямыми

$$\frac{x-2}{3} = \frac{y+1}{4} = \frac{z}{2} \quad \text{и} \quad \frac{x-7}{3} = \frac{y-1}{4} = \frac{z-3}{2}.$$

187. Найти кратчайшее расстояние между двумя непересекающимися прямыми:

$$\frac{x-9}{4} = \frac{y+2}{-3} = \frac{z}{1} \quad \text{и} \quad \frac{x}{-2} = \frac{y+7}{9} = \frac{z-2}{2}.$$

188. Вычислить расстояние между прямыми:

$$\frac{x+3}{4} = \frac{y-6}{-3} = \frac{z-3}{2} \quad \text{и} \quad \frac{x-4}{8} = \frac{y+1}{-3} = \frac{z+7}{3}.$$

189. Даны вершины треугольника $A(4; 1; -2)$, $B(2; 0; 0)$, $C(-2; 3; -5)$. Составить уравнения его высоты, опущенной из вершины B на противоположную сторону.

190. Заданы вершины $A(1, 2, 3)$, $B(3, 0, 2)$, $C(7, 4, 6)$ треугольника $\triangle ABC$. Требуется:

- a) составить уравнение прямой BC ;
- b) найти высоту h треугольника, опущенную на сторону BC ;
- c) вычислить расстояние d между прямой BC и осью абсцисс;
- d) найти величину угла φ между прямой BC и осью абсцисс;
- e) найти величину угла ψ между осью абсцисс и плоскостью треугольника $\triangle ABC$.

191. Заданы вершины треугольной пирамиды $A(1, 3, -1)$, $B(2, 1, -2)$, $C(3, -2, 4)$ треугольной пирамиды $OABC$. Требуется:

- a) найти угол φ между ребром OA и плоскостью грани ABC ;
- b) составить каноническое уравнение прямой OM , где M – точка пересечения медиан треугольника ABC ;

- c)* найти проекцию H точки O на плоскость грани ABC ;
- d)* составить каноническое уравнение прямой $O'M$, симметричной прямой OM относительно плоскости грани ABC ;
- e)* найти угол ψ между прямыми OM и AB ;
- f)* найти расстояние d между прямыми OM и AB ;
- g)* найти проекцию C' точки C на прямую OA ;
- h)* составить уравнение прямой, содержащей ортогональную проекцию высоты ON грани OBC на плоскость грани ABC .

ОТВЕТЫ

1. **a)** $3 + i$; $-4 + 19i$; $-7 + 5i$; $-\frac{16}{29} + \frac{11}{29}i$; $-16 - 11i$, **b)** $3 - 2i$; $37 - 9i$; $1 + 12i$; $-\frac{33}{50} + \frac{19}{50}i$; $-33 - 19i$, **с)** $2\sqrt{2}$; 5 ; $-2\sqrt{3}i$; $-\frac{1}{5} - \frac{2\sqrt{6}}{5}i$; $-1 + 2\sqrt{6}i$.

2. *Решение.* Имеем $i^1 = i$, $i^2 = -1$, $i^3 = i^2 \cdot i = -i$, $i^4 = i^3 \cdot i = -i^2 = 1$. Очевидно, что все возможные значения i^n были вычислены и дальше они будут циклично повторяться. Поэтому i^n следует вычислять по формуле:

$$i^n = \begin{cases} 1, & \text{если } n = 4k, \\ -i, & \text{если } n = 4k - 1, \\ -1, & \text{если } n = 4k - 2, \\ i, & \text{если } n = 4k - 3, \end{cases} \quad (155)$$

где k – произвольное натуральное число.

3. **a)** i , **b)** $-\frac{18}{25} + \frac{23}{50}i$, **с)** $-\frac{18}{25} + \frac{173}{50}i$, **d)** $-\frac{5}{2} + \frac{7}{2}i$,

4. **a)** $x = -2$, $y = -2$ или $x = -2$, $y = 2$, **b)** $(3; 4)$, $(3; 5)$, $(4; 4)$, $(4; 5)$.

5. **a)** $x = -\frac{4}{11}$, $y = \frac{5}{11}$, **b)** $x = 1$, $y = 2$, **с)** $x = 1$, $y = -1$ или $x = -1$, $y = 1$.

6. $\frac{2(x^2 - y^2)}{(x^2 + y^2)^2}$.

7. **a)** $x = i + 1$, $y = i$, **b)** $x = 2 + i$, $y = 2 - i$.

8. **a)** -1 , **b)** 1 .

9. *Решение.* Пусть $z_1 = x_1 + y_1i$, $z_2 = x_2 + y_2i$, $z_1 \neq 0$, $z_2 \neq 0$. Вычислим произведение этих чисел, получим:

$$z_1 z_2 = x_1 x_2 - y_1 y_2 + (x_2 y_1 + x_1 y_2)i. \quad (156)$$

Комплексное число (156) является мнимым, если его действительная часть равна нулю, то есть если

$$x_1 x_2 - y_1 y_2 = 0$$

или

$$\frac{x_2}{y_1} = \frac{y_2}{x_1}.$$

Пусть теперь $\frac{x_2}{y_1} = \frac{y_2}{x_1} = \lambda$, где λ – вещественное число. Тогда

$$\begin{cases} x_2 = \lambda y_1, \\ y_2 = \lambda x_1. \end{cases}$$

Поэтому $z_2 = \lambda(y_1 + ix_1)$. Таким образом, произведение двух комплексных чисел является мнимым, если сомножители имеют вид: $x_1 + iy_1$ и $\lambda(y_1 + ix_1)$, где λ – произвольное вещественное число.

10. а) Решение. Пусть $z = a + bi$, тогда $\bar{z} = a - bi$. По условию задачи должно быть выполнено следующее равенство: $\bar{z} = z^2$ или

$$a - bi = (a + bi)^2. \quad (157)$$

Упростим правую часть уравнения (157), получим

$$a - bi = a^2 - b^2 + 2abi. \quad (158)$$

Из (158) и равенства двух комплексных чисел, следует система уравнений:

$$\begin{cases} a^2 - b^2 = a, \\ b(2a + 1) = 0. \end{cases} \quad (159)$$

Система (159) равносильна совокупности двух систем:

$$1) \begin{cases} b = 0; \\ a^2 - a = 0, \end{cases} \Rightarrow \begin{cases} b = 0; \\ a(a - 1) = 0, \end{cases} \Rightarrow \begin{cases} b = 0; \\ a = 0, \end{cases} \text{ или } \begin{cases} b = 0; \\ a = 1. \end{cases}$$

$$2) \begin{cases} a = -1/2; \\ b^2 = 3/4, \end{cases} \Rightarrow \begin{cases} a = -1/2; \\ b = \sqrt{3}/2, \end{cases} \text{ или } \begin{cases} a = -1/2; \\ b = -\sqrt{3}/2. \end{cases}$$

Таким образом, комплексные числа 0 ; 1 ; $-\frac{1}{2} \pm \frac{\sqrt{3}}{2}i$ сопряжены своим квадратам.

12. а) $\sqrt{2}(\cos(\frac{3\pi}{4}) + i \sin(\frac{3\pi}{4}))$, **б)** $2(\cos(-\frac{\pi}{6}) + i \sin(-\frac{\pi}{6}))$,
с) $2(\cos(-\frac{3\pi}{4}) + i \sin(-\frac{3\pi}{4}))$, **д)** $2(\cos(\frac{\pi}{3}) + i \sin(\frac{\pi}{3}))$, **е)** $16(\cos(0) + i \sin(0))$,
ф) $\cos(\pi) + i \sin(\pi)$, **г)** $4(\cos(\frac{\pi}{2}) + i \sin(\frac{\pi}{2}))$, **х)** $\sqrt{5}(\cos(-\frac{\pi}{2}) + i \sin(-\frac{\pi}{2}))$,

- i)** $2(\cos(\frac{\pi}{6}) + i \sin(\frac{\pi}{6}))$, **j)** $\sqrt{2}(\cos(-\frac{3\pi}{4}) + i \sin(-\frac{3\pi}{4}))$,
k) $2\sqrt{2}(\cos(\frac{-\pi}{3}) + i \sin(\frac{-\pi}{3}))$, **l)** $8(\cos(0) + i \sin(0))$, **m)** $16(\cos(\frac{-\pi}{2}) + i \sin(\frac{-\pi}{2}))$,
n) $8(\cos(\frac{5\pi}{6}) + i \sin(\frac{5\pi}{6}))$, **o)** $32(\cos(\pi) + i \sin(\pi))$, **p)** $\cos(\frac{\pi}{2}) + i \sin(\frac{\pi}{2})$.

13. **a)** полуплоскость, лежащая ниже прямой $x + y = 1$ (см. рисунок 56), **b)** полуплоскость, лежащая выше прямой $y = x$ (см. рисунок 57), **c)** множество показано на рисунке 58, **d)** множество показано на рисунке 59, **e)** данное неравенство равносильно неравенствам $2\pi k < |z| < \pi + 2\pi k$, $k = 0, 1, 2, \dots$. Искомое множество представляет собой бесконечную систему концентрированных колец с центром в точке $z = 0$. Сама точка $z = 0$ не принадлежит этому множеству (см. рисунок 60), **f)** прямая, которая задается уравнением $y = -x$, **g)** точка $z = -1 - 2i$, **h)** угол (без границы) с вершиной в точке $z = -i$, стороны которого проходят через точки $z = 1$ и $z = 0$, **i)** действительная отрицательная полуось $y = 0, x < 0$, **j)** круг радиуса $R = 10$ с центром в точке $z = -i$ без границы и без центра, **k)** окружность радиуса $R = 3$ с центром в точке $z = 0$, **l)** множество показано на рисунке 61, **m)** множество показано на рисунке 62, **n)** прямая, которая задается уравнением $y = -x$, **o)** уравнение окружности с центром в точке $(-3; 0)$, радиус которой равен $R = 3$, **p)** парабола, симметричная относительно оси OX , с вершиной в точке $-\frac{1}{2}$, которая задается уравнением $y^2 = 2x + 1$ (см. рисунок 55).

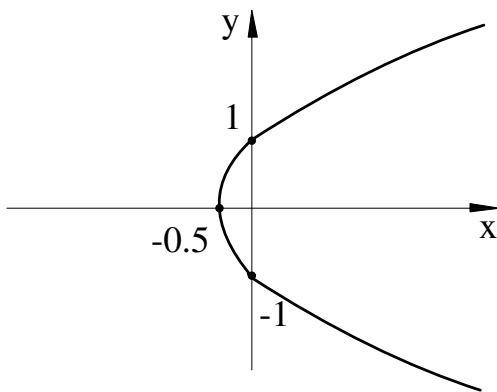


Рис. 55

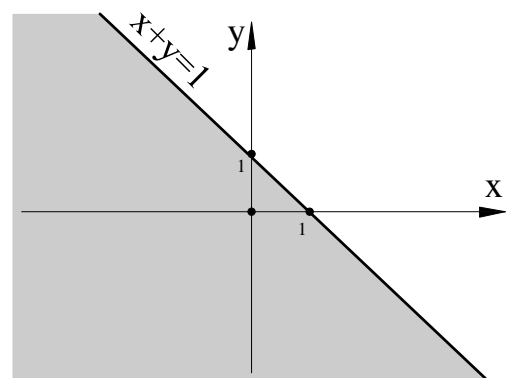


Рис. 56

- 14.** **a)** $2(\cos(\frac{2\pi}{9}) + i \sin(\frac{2\pi}{9}))$; $2(\cos(\frac{8\pi}{9}) + i \sin(\frac{8\pi}{9}))$; $2(\cos(\frac{14\pi}{9}) +$

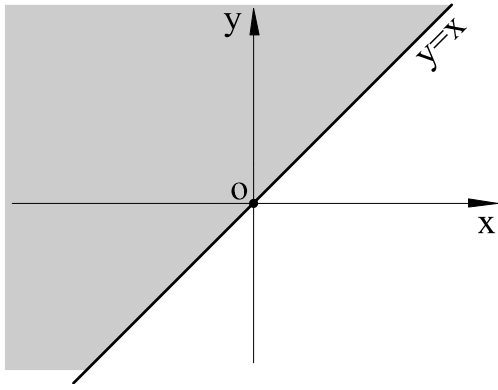


Рис. 57

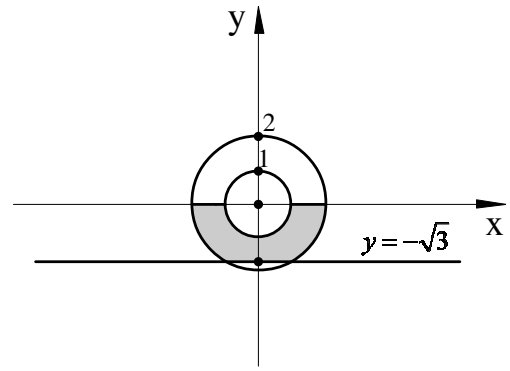


Рис. 58

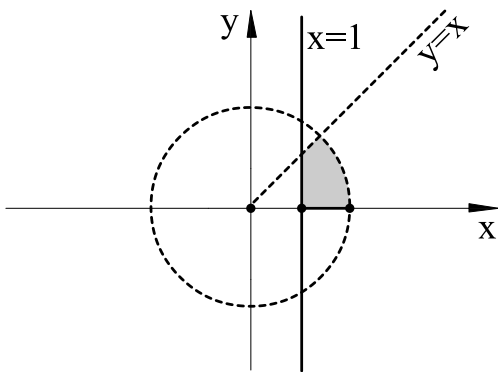


Рис. 59

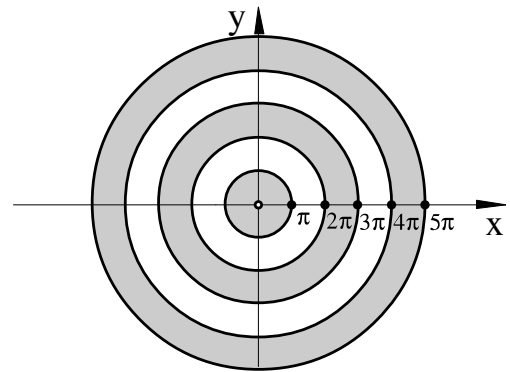


Рис. 60

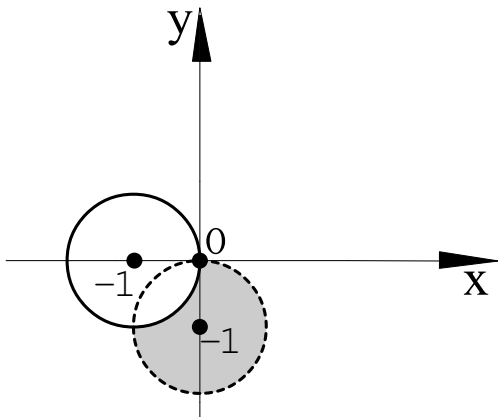


Рис. 61

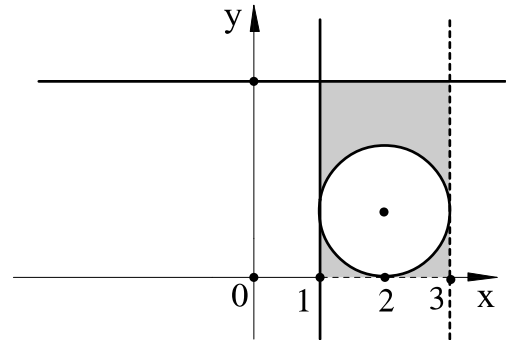


Рис. 62

$i \sin(\frac{14\pi}{9})$), **b)** $\pm 2 \pm 2i$, **c)** $1; -\frac{1}{2} \pm \frac{\sqrt{3}}{2}i$, **d)** $\sqrt[16]{2}(\cos(\frac{\pi}{32}) + i \sin(\frac{\pi}{32}))$;
 $\sqrt[16]{2}(\cos(\frac{9\pi}{32}) + i \sin(\frac{9\pi}{32}))$; $\sqrt[16]{2}(\cos(\frac{17\pi}{32}) + i \sin(\frac{17\pi}{32}))$; $\sqrt[16]{2}(\cos(\frac{25\pi}{32}) + i \sin(\frac{25\pi}{32}))$;
 $\sqrt[16]{2}(\cos(\frac{33\pi}{32}) + i \sin(\frac{33\pi}{32}))$; $\sqrt[16]{2}(\cos(\frac{41\pi}{32}) + i \sin(\frac{41\pi}{32}))$; $\sqrt[16]{2}(\cos(\frac{49\pi}{32}) + i \sin(\frac{49\pi}{32}))$;
 $\sqrt[16]{2}(\cos(\frac{57\pi}{32}) + i \sin(\frac{57\pi}{32}))$.

15. а) *Решение.* Представим комплексные числа $z_1 = i - \sqrt{3}$, $z_2 = \cos \frac{\pi}{12} - i \sin \frac{\pi}{12}$, $z_3 = 1 - i$ в тригонометрической форме, получим:

$$z_1 = 2 \left(\cos \frac{5\pi}{6} + i \sin \frac{5\pi}{6} \right),$$

$$z_2 = \cos \left(-\frac{\pi}{12} \right) + i \sin \left(-\frac{\pi}{12} \right),$$

$$z_3 = \sqrt{2} \left(\cos \left(-\frac{\pi}{4} \right) + i \sin \left(-\frac{\pi}{4} \right) \right).$$

Используем равенства (10)–(11) и имеем

$$\frac{z_1 \cdot z_2}{z_3} = \sqrt{2} \left(\cos \left(\frac{5\pi}{6} - \frac{\pi}{12} + \frac{\pi}{4} \right) + i \sin \left(\frac{5\pi}{6} - \frac{\pi}{12} + \frac{\pi}{4} \right) \right) = \sqrt{2} \left(\cos \pi + i \sin \pi \right).$$

Итак, число z в алгебраической форме имеет вид: $z = -\sqrt{2}$.

b) $2\sqrt{2}(\cos(\varphi + \frac{7\pi}{12}) + i \sin(\varphi + \frac{7\pi}{12}))$, **с)** $\frac{\sqrt{2}}{2}(\cos(2\varphi - \frac{\pi}{12}) + i \sin(2\varphi - \frac{\pi}{12}))$,

d) $-\frac{\sqrt{3}}{2} + \frac{i}{2}$, **e)** -2^{10} , **f)** $2^9(1 - i\sqrt{3})$, **g)** -64 , **h)** $-128i$.

16. а) $\cos \frac{n\pi}{3} + i \sin \frac{n\pi}{3}$, **б)** $2^n \cos^n \frac{\pi}{5} \left(\cos \frac{n\pi}{5} + i \sin \frac{n\pi}{5} \right)$.

18. а) $e(\cos 1 + i \sin 1)$, **б)** i , **с)** -1 , **д)** i , **е)** $-e^7 \sin 3 + ie^7 \cos 3$, **ф)** $e^2 \cos 1 - ie^2 \sin 1$.

19. а) $4e^{\frac{7\pi}{6}i}$, **б)** $e^{\frac{6\pi}{7}i}$, **с)** $\frac{1}{4}e^{-\frac{\pi}{6}i}$.

20. а) $\sqrt{2}e^{i\pi} = -\sqrt{2}$, **б)** $4\sqrt{2}e^{-\frac{\pi}{4}i} = 4 - 4i$, **с)** $e^{2\pi i} = 1$, **д)** $8e^{-\frac{\pi}{4}i} = 4\sqrt{2}(1 - i)$, **е)** $64e^{i\pi} = -64$, **ф)** $e^{-\frac{\pi}{3}i} = 1/2 - i\sqrt{3}/2$, **г)** $2^7 e^{\frac{3\pi}{2}i} = -2^7 i$.

21. а) $\sqrt[4]{2}e^{\frac{\pi}{24}i}$, $\sqrt[4]{2}e^{\frac{13\pi}{24}i}$, $\sqrt[4]{2}e^{\frac{25\pi}{24}i}$, $\sqrt[4]{2}e^{\frac{37\pi}{24}i}$, **б)** 1 , $-\frac{1}{2} + i\frac{\sqrt{3}}{2}$, $-\frac{1}{2} - i\frac{\sqrt{3}}{2}$
с) $\frac{\sqrt{2}}{2} + i\frac{\sqrt{2}}{2}$, $-\frac{\sqrt{2}}{2} + i\frac{\sqrt{2}}{2}$, $-\frac{\sqrt{2}}{2} - i\frac{\sqrt{2}}{2}$, $\frac{\sqrt{2}}{2} - i\frac{\sqrt{2}}{2}$, **д)** $2e^{\frac{2\pi}{9}i}$, $2e^{\frac{8\pi}{9}i}$, $2e^{\frac{14\pi}{9}i}$, **е)** $\sqrt[4]{1/8} + i\sqrt[4]{9/8}$, $-\sqrt[4]{9/8} + i\sqrt[4]{1/8}$, $-\sqrt[4]{1/8} - i\sqrt[4]{9/8}$, $\sqrt[4]{9/8} - i\sqrt[4]{1/8}$.

22. а) $\frac{3}{4} \sin \varphi - \frac{1}{4} \sin 3\varphi$, **б)** $-\frac{1}{8} \cos 4\varphi + \frac{1}{8}$, **с)** $\frac{1}{4} \cos 3\varphi + \frac{3}{4} \cos \varphi$, **д)** $\frac{1}{4} \sin 6\varphi - \frac{3}{4} \sin 2\varphi$.

23. а) $(2k - 1/2)\pi i$, $k \in \mathbb{Z}$ **б)** $\ln 2 + (2k - 1/6)\pi i$, $k \in \mathbb{Z}$ **с)** $(2k + 1/2)\pi i$, $k \in \mathbb{Z}$ **д)** $\ln \sqrt{2} + (2k - 3/4)\pi i$, $k \in \mathbb{Z}$.

24. а) $e^{-\frac{\pi}{2} - 2k\pi}$, $k \in \mathbb{Z}$ **б)** $e^{\frac{\pi}{2} + 2k\pi}$, $k \in \mathbb{Z}$ **с)** $e^{-2k\pi}$, $k \in \mathbb{Z}$ **д)** $e^{\sqrt{2}(2k+1)\pi i}$, $k \in \mathbb{Z}$ **е)** $e^{-(4k+\frac{1}{2})\pi}$, $k \in \mathbb{Z}$ **ф)** $e^{(i-1)(2k+\frac{1}{6})\pi}$, $k \in \mathbb{Z}$ **г)** $2^{3/2}e^{3(2k\pi-\frac{\pi}{4})-3(\frac{\pi}{4}+\ln\sqrt{2}-2k\pi i)}$, $k \in \mathbb{Z}$.

25. а) $2 + i$, $1 - 3i$, **б)** $2 \pm 2i$, **с)** $\frac{\sqrt{2}}{2} - \frac{\sqrt{2}}{2}i$, $-\frac{\sqrt{2}}{2} + \frac{\sqrt{2}}{2}i$, **д)** $1 - 2i$, $3i$, **е)** $1 - i$; $\frac{4-2i}{5}$, **ф)** $5 - 2i$, $2i$.

26.

- a) $\sqrt[6]{2} \left(\cos\left(\frac{\pi}{12}\right) + i \sin\left(\frac{\pi}{12}\right) \right)$; $\sqrt[6]{2} \left(\cos\left(\frac{3\pi}{4}\right) + i \sin\left(\frac{3\pi}{4}\right) \right)$; $\sqrt[6]{2} \left(\cos\left(\frac{7\pi}{12}\right) + i \sin\left(\frac{7\pi}{12}\right) \right)$;
 b) $\sqrt[8]{2} \left(\cos\left(\frac{\pi}{16}\right) + i \sin\left(\frac{\pi}{16}\right) \right)$; $\sqrt[8]{2} \left(\cos\left(\frac{9\pi}{16}\right) + i \sin\left(\frac{9\pi}{16}\right) \right)$; $\sqrt[8]{2} \left(\cos\left(\frac{17\pi}{16}\right) + i \sin\left(\frac{17\pi}{16}\right) \right)$;
 $\sqrt[8]{2} \left(\cos\left(\frac{25\pi}{16}\right) + i \sin\left(\frac{25\pi}{16}\right) \right)$;
 c) $\sqrt[5]{2} \left(\cos\left(\frac{\pi}{15}\right) + i \sin\left(\frac{\pi}{15}\right) \right)$; $\sqrt[5]{2} \left(\cos\left(\frac{7\pi}{15}\right) + i \sin\left(\frac{7\pi}{15}\right) \right)$; $\sqrt[5]{2} \left(\cos\left(\frac{13\pi}{15}\right) + i \sin\left(\frac{13\pi}{15}\right) \right)$;
 $\sqrt[5]{2} \left(\cos\left(\frac{19\pi}{15}\right) + i \sin\left(\frac{19\pi}{15}\right) \right)$; $\sqrt[5]{2} \left(\cos\left(\frac{5\pi}{3}\right) + i \sin\left(\frac{5\pi}{3}\right) \right)$;
 d) $\sqrt{3} + i$; $2i$; $-\sqrt{3} + i$; $-\sqrt{3} - i$; $-2i$; $\sqrt{3} - i$.

27. a) $(x - 1)^2(x - 2)(x - 3)(x - 1 - i)$; b) $(x + 1)^3(x - 3)(x - 4)$.

28. a) $(x - 1)^2(x - 2)(x - 3)(x^2 - 2x + 2)$; b) $(x^2 - 4x + 13)^3$.

29. a) $(x^2 + 4)(x^2 + 9)$; b) $(x - 2i)(x + 2i)(x - 3i)(x + 3i)$.

30. a) $(x + 2)(x - 1 - \sqrt{3}i)(x - 1 + \sqrt{3}i)$; b) $(x - 2i)(x + 2i)$;

c) $(x - 3 - i)(x - 3 + i)$; d) $(x - 1)(x - 1 - i)(x - 1 + i)(x + 1 - i)(x + 1 + i)$.

31. a) $x^2(4x^2 - 12x + 13)$; b) $(x^2 + 2)(x^2 + 6)$;

c) $(x^2 + 3)(x^2 + 3x + 3)(x^2 - 3x + 3)$; d) $(x - 1)(x^2 - 2x + 2)(x^2 + 2x + 2)$.

32. $8r = 4pq - p^3$.

33. $x_1 = 1/6$, $x_2 = 1/2$, $x_3 = -1/3$.

34. $\lambda = \pm 6$.

35. 1) $b = c = 0$, $\forall a$; 2) $a = -1$; $b = -1$; $c = 1$.

36. $\lambda = -3$.

37. a) $f(x) = (x - 4)(x^3 + x^2 + 10x + 30) + 136$; $f(x_0) = 136$;

b) $f(x) = (x - 1)(x^3 - x^2 + 3x - 3) + 5$; $f(x_0) = 5$;

c) $f(x) = (x + 3)(2x^4 - 6x^3 + 13x^2 - 39x + 109) - 327$; $f(x_0) = -327$.

38. a) $k = 3$; b) $k = 4$.

39. a) 2; b) -3; c) -2; 3; d) 1; -2; 3; e) 1/2; -2/3; 3/4; f) -1; -2; -3; 4;

g) 1/2; h) $x_1 = 3$, $x_2 = x_3 = x_4 = x_5 = -1$.

40. a) $f(x) = (x + 1)^4 - 2(x + 1)^3 - 3(x + 1)^2 + 4(x + 1) + 1$;

b) $f(x) = (x - 1)^5 + 5(x - 1)^4 + 10(x - 1)^3 + 10(x - 1)^2 + 5(x - 1) + 1$;

c) $f(x) = (x - 2)^4 - 18(x - 2) + 38$.

41. a) $\frac{1}{(x-2)^2} + \frac{6}{(x-2)^3} + \frac{11}{(x-2)^4} + \frac{7}{(x-2)^5}$;

b) $\frac{1}{x+1} - \frac{4}{(x+1)^2} + \frac{4}{(x+1)^3} + \frac{2}{(x+1)^5}$.

42. а) $f(2) = 18, f'(2) = 48, f''(2) = 124, f^{(3)}(2) = 216, f^{(4)}(2) = 240, f^{(5)}(2) = 120$; **б)** $f(1) = 6, f'(1) = 8, f''(1) = 2, f^{(3)}(1) = 6, f^{(4)}(1) = 24$.

43. а) Решение. Для того, чтобы определить общее число инверсий, сосчитаем количество инверсий, которое образует каждый символ перестановки:

символ 2 образует 0 инверсий;

символ 3 стоит раньше символа 2 и, следовательно, образует 1 инверсию;

символ 4 образует 0 инверсий;

символ 5 стоит раньше символа 4 и образует 1 инверсию;

символ 6 — 4 инверсии (так как стоит раньше символов 3,2,5,4);

символ 7 имеет 0 инверсий;

символ 8 образует 0 инверсий;

символ 9 имеет 7 инверсий, так как стоит раньше символов 6,3,2,5,4,7,8.

По результатам вычислений составляем следующую таблицу:

Символ	1	2	3	4	5	6	7	8	9	Общее кол-во инверсий
Кол-во инверсий	0	0	1	0	1	4	0	0	7	13

Итак, исходная перестановка имеет 13 инверсий. **б) 5, в) 8, г) 18, д) 10, е) 18.**

44. а) $i = 8, k = 3$, **б)** $i = 3, k = 6$.

45. а) Решение. Чтобы определить общее количество инверсий, составим таблицу

Символ	1	3	5	7	...	2n-3	2n-1
Кол-во инверсий	0	1	2	3	...	n-2	n-1

Таким образом, исходная перестановка имеет $I = 1 + 2 + \dots + (n-1) = \frac{n(n-1)}{2}$ инверсий. **б)** $\frac{n(n+1)}{2}$, **в)** $\frac{3n(n-1)}{2}$, **г)** $3n(n-1)$, **д)** $n(3n-2)$, **е)** $n(5n+1)$.

46. В перестановке $n, n-1, n-2, \dots, 3, 2, 1$. Число инверсий в ней $\frac{n(n-1)}{2}$.

47. $k - 1$.

48. $n - k$.

49. **а) Решение.** Из вторых индексов данного произведения составляем перестановку $\sigma = \{3, 2, 1, 6, 5, 4\}$. Перестановка σ является четной, так как имеет 6 инверсий. Из формулы (29) следует что, произведение $a_{13}a_{22}a_{31}a_{46}a_{55}a_{64}$ входит в определитель шестого порядка со знаком плюс.

б) Решение. Множество, составленное из вторых индексов исходного произведения $\{7, 1, 4, 6, 4, 2, 3\}$, не является перестановкой из семи символов, поэтому произведение $a_{34}a_{21}a_{46}a_{17}a_{73}a_{54}a_{62}$ не является членом определителя. **с)** входит со знаком минус, **д)** входит со знаком плюс, **е)** не является членом определителя, **ф)** входит со знаком $(-1)^{n-1}$, **г)** входит со знаком $(-1)^n$, **h)** не является членом определителя.

50. **а) Решение.** В первой строке данного определителя лишь один элемент ненулевой — это элемент a_{11} , следуя определению определителя из второй строки мы можем выбрать только элемент a_{22} , из третьей строки — a_{33} и так далее. Таким образом, определитель равен произведению

$$\Delta = (-1)^{t(j)} a_{11} a_{22} \dots a_{nn}. \quad (160)$$

Перестановка $\{1, 2, \dots, n\}$ является четной, поэтому окончательно получим

$$\begin{vmatrix} a_{11} & 0 & 0 & \dots & 0 \\ a_{21} & a_{22} & 0 & \dots & 0 \\ a_{31} & a_{32} & a_{33} & \dots & 0 \\ \dots & \dots & \dots & \dots & \dots \\ a_{n1} & a_{n2} & a_{n3} & \dots & a_{nn} \end{vmatrix} = a_{11} a_{22} \dots a_{nn}. \quad (161)$$

б) Решение. Рассуждаем так же, как и в предыдущем примере. Из первой строки мы берем элемент a_{1n} , так как все остальные равны нулю, из второй строки Δ мы можем взять только элемент $a_{2,n-1}$, из третьей строки — элемент $a_{3,n-2}$ и так далее. Таким образом,

$$\Delta = (-1)^{t(j)} a_{1n} a_{2,n-1} a_{3,n-2} \dots a_{n1}.$$

Сосчитаем число инверсий $t(j)$ в перестановке $n, n-1, n-2, \dots, 1$. Символ n имеет $n-1$ инверсию, символ $n-1$ имеет $n-2$ инверсии и так далее, и, наконец, символ 2 имеет 1 инверсию. Итак,

$$t(j) = 1 + 2 + \dots + n - 1 = \frac{n(n-1)}{2}.$$

Следуя определению определителя, получим

$$\begin{vmatrix} 0 & \dots & 0 & 0 & a_{1n} \\ 0 & \dots & 0 & a_{2n} & a_{1n} \\ \dots & \dots & \dots & \dots & \dots \\ a_{n1} & \dots & a_{n,n-2} & a_{n,n-1} & a_{nn} \end{vmatrix} = (-1)^{\frac{n(n-1)}{2}} a_{1n} a_{2,n-1} a_{3,n-2} \dots a_{n1} \quad (162)$$

51. $i = 5, k = 1$.

52. $i = 6, k = 2$.

53. $a_{11}a_{24}a_{32}a_{43} + a_{13}a_{21}a_{32}a_{44} + a_{14}a_{23}a_{32}a_{41}$.

54. $10x^4 - 5x^3$.

55. **a)** -8, **b)** 1, **c)** $x^2 + 2y^2$, **d)** 2, **e)** 0, **f)** $1/\cos^2 \varphi$, **g)** $\sin x$

56. **a)** $10/7$, **b)** окружность с центром в точке $(-2;3)$ и радиусом $R = 5$,

c) $x_1 = 1; x_2 = 5$, **d)** $x_1 = \pi k/4, k \in Z; x_2 = \frac{\pi}{8} + \frac{\pi n}{4}, n \in Z$,

e) $z_1 = 0; z_2 = \pm i$.

57. **a)** 0, **b)** 6, **c)** -210, **d)** $abc + abx + acx + bcx$, **e)** -12, **f)** 40,

g) $a^3 + b^3 + c^3 - 3abc$, **h)** $abc - ax^2 - bx^2 - cx^2 + 2x^3$.

58. **a)** $x = 5$, **b)** $x \in [-41/21; +\infty)$, **c)** $x_1 = -3, x_2 = -2, 5$,

d) $x \in [-\infty; -7]$.

60. **a)** 0, **b)** 0, **c)** 0, **d)** 0, **e)** 0.

62. $8a + 15b + 12c - 19d$.

63. $2a - 8b + c + 5d$.

64. **a)** -42, **b)** -15, **c)** 119.

65. **a)** -3, **b)** 48, **c)** 20, **d)** 16, **e)** 54, **f)** 160, **g)** 18, **h)** 18, **i)** 4, **j)** 17.

66. **a)** -24, **b)** -60, **c)** 192, **d)** 220, **e)** -98, **f)** -34.

67. **a)** *Решение.* Выберем первые две строки определителя Δ_4 и, используя теорему Лапласа, разложим определитель на сумму произведений

определителей второго порядка:

$$\Delta_4 = \begin{vmatrix} 1 & 2 \\ 1 & 1 \end{vmatrix} \cdot \begin{vmatrix} 2 & 1 \\ 1 & 2 \end{vmatrix} - \begin{vmatrix} 1 & 3 \\ 1 & 1 \end{vmatrix} \cdot \begin{vmatrix} 1 & 1 \\ 2 & 2 \end{vmatrix} + \begin{vmatrix} 1 & 1 \\ 1 & 2 \end{vmatrix} \cdot \begin{vmatrix} 1 & 2 \\ 2 & 1 \end{vmatrix} + \\ + \begin{vmatrix} 2 & 3 \\ 1 & 1 \end{vmatrix} \cdot \begin{vmatrix} 3 & 1 \\ 1 & 2 \end{vmatrix} - \begin{vmatrix} 2 & 1 \\ 1 & 2 \end{vmatrix} \cdot \begin{vmatrix} 3 & 2 \\ 1 & 1 \end{vmatrix} + \begin{vmatrix} 3 & 1 \\ 1 & 2 \end{vmatrix} \cdot \begin{vmatrix} 3 & 1 \\ 1 & 2 \end{vmatrix} = 17.$$

b) 10, **с)** 100, **d)** 60, **e)** 10, **f)** -4, **g)** -2, **h)** 90, **i)** 8, **j)** 4.

68. а) Решение. Для того, чтобы привести Δ_n к треугольному виду, достаточно ко всем строкам определителя прибавить первую строку. В результате получим

$$\Delta_n = \begin{vmatrix} 1 & 2 & 3 & \dots & n \\ 0 & 2 & 6 & \dots & 2n \\ 0 & 0 & 3 & \dots & 2n \\ \dots & \dots & \dots & \dots & \dots \\ 0 & 0 & 0 & \dots & n \end{vmatrix} = 1 \cdot 2 \cdot 3 \cdot \dots \cdot n = n!$$

б) Решение. Выполним следующие операции: из n -го столбца вычтем $(n-1)$ -ый, из $(n-1)$ -го столбца вычтем $(n-2)$ -ой и так далее. В итоге получим:

$$\Delta_n = \begin{vmatrix} 1 & 1 & 1 & \dots & 1 & 1 & 1 \\ 2 & 1 & 1 & \dots & 1 & 1 & 0 \\ 3 & 1 & 1 & \dots & 1 & 0 & 0 \\ \dots & \dots & \dots & \dots & \dots & \dots & \dots \\ n & 0 & 0 & \dots & 0 & 0 & 0 \end{vmatrix} = (-1)^{\frac{n(n-1)}{2}} n.$$

с) Решение. Можно заметить, что сумма всех элементов любой строки (или столбца) данного определителя одинакова и равна $2n + 1$. Поэтому, если прибавить к первой строке все остальные строки определителя, то

можно вынести общий множитель за скобку. Следовательно

$$\Delta_n = (2n + 1) \begin{vmatrix} 1 & 1 & 1 & \dots & 1 \\ 2 & 3 & 2 & \dots & 2 \\ 2 & 2 & 3 & \dots & 2 \\ \dots & \dots & \dots & \dots & \dots \\ 2 & 2 & 2 & \dots & 3 \end{vmatrix}.$$

Вычтем первую строку, умноженную на 2, из всех остальных строк определителя и получим определитель треугольного вида

$$\Delta_n = (2n + 1) \begin{vmatrix} 1 & 1 & 1 & \dots & 1 \\ 0 & 1 & 0 & \dots & 0 \\ 0 & 0 & 1 & \dots & 0 \\ \dots & \dots & \dots & \dots & \dots \\ 0 & 0 & 0 & \dots & 1 \end{vmatrix} = (2n + 1).$$

- d)** $x_1(x_2 - a_{12})(x_3 - a_{23}) \dots (x_n - a_{n-1,n})$, **e)** $(-1)^{\frac{n(n-1)}{2}} \cdot b_1 b_2 \dots b_n$,
f) $x_1 x_2 \dots x_n \cdot \left(\frac{a_1}{x_1} + \frac{a_2}{x_2} + \dots + \frac{a_n}{x_n} \right)$, **g)** $(n - 1)!$, **h)** $b_1 b_2 \dots b_n$,
i) $(-1)^{\frac{n^2-n+2}{2}} \cdot 2 \cdot (n - 2)!$, **j)** $(-1)^{n-1} \cdot n!$, **k)** 0 ,
l) $(-1)^{\frac{n(n+1)}{2}} \cdot (n + 1)^{n-1}$, **m)** $(-1)^{n-1} \cdot (n - 1)$, **n)** $(2n - 1) \cdot (n - 1)^{n-1}$,
o) $(-1)^{n-1} \cdot (n - 1) \cdot x^{n-2}$.

69. a) *Решение.*

$$\begin{aligned} A \cdot B &= \begin{pmatrix} 1 & 2 & 3 \\ 1 & 0 & -1 \end{pmatrix} \cdot \begin{pmatrix} 3 & 4 & 5 \\ 6 & 0 & -2 \\ 7 & 1 & 8 \end{pmatrix} = \\ &= \begin{pmatrix} 1 \cdot 3 + 2 \cdot 6 + 3 \cdot 7 & 1 \cdot 4 + 2 \cdot 0 + 3 \cdot 1 & 1 \cdot 5 + 2(-2) + 3 \cdot 8 \\ 1 \cdot 3 + 0 \cdot 6 + 7(-1) & 1 \cdot 4 + 0 \cdot 0 + 1(-1) & 1 \cdot 5 + 0(-2) + 8(-1) \end{pmatrix} = \\ &= \begin{pmatrix} 36 & 7 & 25 \\ -4 & 3 & -3 \end{pmatrix}. \end{aligned}$$

Произведение $B \cdot A$ не существует, так как число столбцов матрицы B не совпадает с числом строк матрицы A ($3 \neq 2$). **b)** $A \cdot B =$

$$\begin{pmatrix} 2 & -9 & 14 \\ 5 & -22 & -11 \\ -18 & 19 & -32 \end{pmatrix}, B \cdot A = \begin{pmatrix} -18 & -2 & 16 \\ -13 & -13 & -5 \\ -18 & -9 & -21 \end{pmatrix}, \text{c) } A \cdot B = \begin{pmatrix} 7 \\ 3 \end{pmatrix},$$

произведения $B \cdot A$ не существует, d) $A \cdot B = \begin{pmatrix} -14 & 11 \\ 10 & 8 \end{pmatrix}, B \cdot A =$

$$\begin{pmatrix} 14 & 2 & -2 \\ -9 & -15 & 3 \\ 17 & 23 & -5 \end{pmatrix}.$$

70. а) Решение.

$$4A - 5B - \lambda E = 4 \begin{pmatrix} 2 & -1 & 0 \\ 3 & 4 & -2 \\ -3 & 1 & 5 \end{pmatrix} - 5 \begin{pmatrix} 3 & 1 & 2 \\ -2 & 1 & 3 \\ 0 & 2 & -4 \end{pmatrix} - \lambda \begin{pmatrix} 1 & 0 & 0 \\ 0 & 1 & 0 \\ 0 & 0 & 1 \end{pmatrix} =$$

$$= \begin{pmatrix} -7 - \lambda & -9 & -10 \\ 22 & 11 - \lambda & -23 \\ -12 & -6 & 40 - \lambda \end{pmatrix}.$$

$$\text{b) } \begin{pmatrix} 1 - \lambda & 2 & -3 \\ 4 & -\lambda & 5 \\ 6 & -7 & -8 - \lambda \end{pmatrix}, \text{c) } \begin{pmatrix} 4 & -22 & -29 & 47 \\ 64 & -7 & -33 & 4 \\ -8 & -18 & 14 & -19 \end{pmatrix}.$$

$$\text{71. а) } A \cdot A^T = 30, A^T \cdot A = \begin{pmatrix} 1 & 2 & 3 & 4 \\ 2 & 4 & 6 & 8 \\ 3 & 6 & 9 & 12 \\ 4 & 8 & 12 & 16 \end{pmatrix}.$$

$$\text{b) } A \cdot A^T = \begin{pmatrix} 9 & 0 & 0 \\ 0 & 4 & 0 \\ 0 & 0 & 25 \end{pmatrix}, A^T \cdot A = \begin{pmatrix} 25 & 0 & 0 \\ 0 & 4 & 0 \\ 0 & 0 & 9 \end{pmatrix}.$$

$$\text{c) } A \cdot A^T = \begin{pmatrix} 5 & 11 \\ 11 & 25 \end{pmatrix}, A^T \cdot A = \begin{pmatrix} 10 & 14 \\ 14 & 20 \end{pmatrix}.$$

$$\text{d) } A \cdot A^T = A^T \cdot A = \begin{pmatrix} 4 & 0 & 0 \\ 0 & 9 & 0 \\ 0 & 0 & 25 \end{pmatrix}.$$

$$72. \text{ a) } \begin{pmatrix} 1 & 2 & 3 & -1 & 8 \\ 0 & -5 & -10 & 5 & -16 \\ 0 & 0 & 0 & 0 & 0 \\ 0 & 0 & 0 & 0 & 0 \end{pmatrix}, \text{ b) } \begin{pmatrix} 1 & -1 & 5 & -3 & 4 \\ 0 & 3 & -12 & 3 & 3 \\ 0 & 0 & -1 & 2 & -5 \\ 0 & 0 & 0 & 0 & 0 \end{pmatrix},$$

$$\text{c) } \begin{pmatrix} 1 & 1 & -1 & 0 & 4 \\ 0 & -4 & -4 & -4 & -5 \\ 0 & 0 & 0 & 0 & -29 \\ 0 & 0 & 0 & 0 & 0 \end{pmatrix}, \text{ d) } \begin{pmatrix} 1 & 5 & 3 & -10 \\ 0 & -16 & -8 & 40 \\ 0 & 0 & 40 & 40 \\ 0 & 0 & 0 & 0 \end{pmatrix}.$$

73. а) *Решение.* Пусть $n = 2$, тогда

$$\begin{aligned} \begin{pmatrix} \cos \alpha & \sin \alpha \\ -\sin \alpha & \cos \alpha \end{pmatrix}^2 &= \begin{pmatrix} \cos \alpha & \sin \alpha \\ -\sin \alpha & \cos \alpha \end{pmatrix} \cdot \begin{pmatrix} \cos \alpha & \sin \alpha \\ -\sin \alpha & \cos \alpha \end{pmatrix} = \\ &= \begin{pmatrix} \cos^2 \alpha - \sin^2 \alpha & 2 \cos \alpha \cdot \sin \alpha \\ -2 \cos^2 \alpha \sin \alpha & \cos^2 \alpha - \sin^2 \alpha \end{pmatrix} = \begin{pmatrix} \cos 2\alpha & \sin 2\alpha \\ -\sin 2\alpha & \cos 2\alpha \end{pmatrix} \end{aligned}$$

При $n = 3$ имеем

$$\begin{aligned} \begin{pmatrix} \cos \alpha & \sin \alpha \\ -\sin \alpha & \cos \alpha \end{pmatrix}^3 &= \begin{pmatrix} \cos 2\alpha & \sin 2\alpha \\ -\sin 2\alpha & \cos 2\alpha \end{pmatrix} \cdot \begin{pmatrix} \cos \alpha & \sin \alpha \\ -\sin \alpha & \cos \alpha \end{pmatrix} = \\ &= \begin{pmatrix} \cos 2\alpha \cos \alpha - \sin 2\alpha \sin \alpha & \cos 2\alpha \sin \alpha + \sin 2\alpha \cos \alpha \\ -\sin 2\alpha \cos \alpha - \cos 2\alpha \sin \alpha & \cos 2\alpha \sin \alpha + \cos 2\alpha \cos \alpha \end{pmatrix} = \\ &= \begin{pmatrix} \cos 3\alpha & \sin 3\alpha \\ -\sin 3\alpha & \cos 3\alpha \end{pmatrix}. \end{aligned}$$

С помощью метода математической индукции докажем, что

$$\begin{pmatrix} \cos \alpha & \sin \alpha \\ -\sin \alpha & \cos \alpha \end{pmatrix}^n = \begin{pmatrix} \cos n\alpha & \sin n\alpha \\ -\sin n\alpha & \cos n\alpha \end{pmatrix}.$$

По предположению индукции

$$\begin{pmatrix} \cos \alpha & \sin \alpha \\ -\sin \alpha & \cos \alpha \end{pmatrix}^{n-1} = \begin{pmatrix} \cos(n-1)\alpha & \sin(n-1)\alpha \\ -\sin(n-1)\alpha & \cos(n-1)\alpha \end{pmatrix}.$$

Имеем

$$\begin{aligned} \begin{pmatrix} \cos \alpha & \sin \alpha \\ -\sin \alpha & \cos \alpha \end{pmatrix}^n &= \begin{pmatrix} \cos(n-1)\alpha & \sin(n-1)\alpha \\ -\sin(n-1)\alpha & \cos(n-1)\alpha \end{pmatrix} \begin{pmatrix} \cos \alpha & \sin \alpha \\ -\sin \alpha & \cos \alpha \end{pmatrix} = \\ &= \begin{pmatrix} \cos n\alpha & \sin n\alpha \\ -\sin n\alpha & \cos n\alpha \end{pmatrix}, \end{aligned}$$

что и требовалось доказать. **б)** $\begin{pmatrix} 1 & n \\ 0 & 1 \end{pmatrix}$.

74. а) Решение. Пусть $B = \begin{pmatrix} x_1 & x_2 \\ x_3 & x_4 \end{pmatrix}$ — матрица, перестановочная с матрицей A , т.е. выполнено равенство

$$AB = BA. \quad (163)$$

Имеем

$$AB = \begin{pmatrix} 1 & 2 \\ 3 & 4 \end{pmatrix} \begin{pmatrix} x_1 & x_2 \\ x_3 & x_4 \end{pmatrix} = \begin{pmatrix} x_1 + 2x_3 & x_2 + 2x_4 \\ 3x_1 + 4x_3 & 3x_2 + 4x_4 \end{pmatrix}, \quad (164)$$

$$BA = \begin{pmatrix} x_1 & x_2 \\ x_3 & x_4 \end{pmatrix} \begin{pmatrix} 1 & 2 \\ 3 & 4 \end{pmatrix} = \begin{pmatrix} x_1 + 3x_2 & 2x_1 + 4x_2 \\ x_3 + 3x_4 & 2x_3 + 4x_4 \end{pmatrix}. \quad (165)$$

Равенство (163) с учетом (164), (165) перепишем в виде

$$\begin{cases} x_1 + x_3 - x_4 = 0, \\ 3x_2 - 2x_3 = 0. \end{cases} \quad (166)$$

Пусть $x_3 = 3a$, $x_4 = b$, тогда $x_1 = b - 3a$, $x_2 = 2a$ и в результате получим

$$B = \begin{pmatrix} b - 3a & 2a \\ 3a & b \end{pmatrix},$$

где a, b — произвольные числа. б) $\begin{pmatrix} a & b \\ \frac{-5b}{3} & a + 3b \end{pmatrix}$, где a, b — произвольные действительные числа.

75. $\begin{pmatrix} 3197 & -1266 \\ 7385 & -2922 \end{pmatrix}$.

76. $\begin{pmatrix} 190 & 189 & -189 \\ 126 & 127 & -126 \\ 252 & 252 & -251 \end{pmatrix}$.

77. а) *Решение.* 1) Найдем $|A|$ — определитель матрицы A :

$$\begin{aligned} |A| &= 1 \cdot 5 \cdot 0 + 2 \cdot 6 \cdot 7 + 4 \cdot 8 \cdot 3 - 7 \cdot 5 \cdot 3 - 4 \cdot 2 \cdot 0 - 8 \cdot 6 \cdot 1 = \\ &= 84 + 96 - 105 - 48 = 27. \end{aligned}$$

2) Найдем алгебраические дополнения ко всем элементам матрицы A :

$$A_{11} = (-1)^{1+1} \cdot \begin{vmatrix} 5 & 6 \\ 8 & 0 \end{vmatrix} = -48; \quad A_{12} = (-1)^{1+3} \cdot \begin{vmatrix} 4 & 6 \\ 7 & 0 \end{vmatrix} = 42;$$

$$A_{13} = (-1)^{1+3} \cdot \begin{vmatrix} 4 & 5 \\ 7 & 8 \end{vmatrix} = -3; \quad A_{21} = (-1)^{2+1} \cdot \begin{vmatrix} 2 & 3 \\ 8 & 0 \end{vmatrix} = 24;$$

$$A_{22} = (-1)^{2+2} \cdot \begin{vmatrix} 1 & 3 \\ 7 & 0 \end{vmatrix} = -21; \quad A_{23} = (-1)^{2+3} \cdot \begin{vmatrix} 1 & 2 \\ 7 & 8 \end{vmatrix} = 6;$$

$$A_{31} = (-1)^{3+1} \cdot \begin{vmatrix} 2 & 3 \\ 5 & 6 \end{vmatrix} = -3; \quad A_{32} = (-1)^{3+2} \cdot \begin{vmatrix} 1 & 3 \\ 4 & 6 \end{vmatrix} = 6;$$

$$A_{33} = (-1)^{3+3} \cdot \begin{vmatrix} 1 & 2 \\ 4 & 5 \end{vmatrix} = -3.$$

3) Запишем матрицу

$$\tilde{A} = (A_{ij})^T = \begin{pmatrix} -48 & 24 & -3 \\ 42 & -21 & 6 \\ -3 & 6 & -3 \end{pmatrix}.$$

4) Найдем матрицу A^{-1} :

$$A^{-1} = \frac{1}{|A|} \cdot \tilde{A} = \frac{1}{27} \cdot \begin{pmatrix} -48 & 24 & -3 \\ 42 & -21 & 6 \\ -3 & 6 & -3 \end{pmatrix}.$$

Сделаем проверку:

$$A^{-1} \cdot A = \frac{1}{27} \cdot \begin{pmatrix} -48 & 24 & -3 \\ 42 & -21 & 6 \\ -3 & 6 & -3 \end{pmatrix} \cdot \begin{pmatrix} 1 & 2 & 3 \\ 4 & 5 & 6 \\ 7 & 8 & 0 \end{pmatrix} = \begin{pmatrix} 1 & 0 & 0 \\ 0 & 1 & 0 \\ 0 & 0 & 1 \end{pmatrix};$$

$$A \cdot A^{-1} = \frac{1}{27} \cdot \begin{pmatrix} 1 & 2 & 3 \\ 4 & 5 & 6 \\ 7 & 8 & 0 \end{pmatrix} \cdot \begin{pmatrix} -48 & 24 & -3 \\ 42 & -21 & 6 \\ -3 & 6 & -3 \end{pmatrix} = \begin{pmatrix} 1 & 0 & 0 \\ 0 & 1 & 0 \\ 0 & 0 & 1 \end{pmatrix}.$$

b) $\frac{1}{41} \begin{pmatrix} 11 & 6 & -4 \\ -5 & 1 & 13 \\ 14 & -11 & -20 \end{pmatrix},$

c) $\frac{1}{3} \begin{pmatrix} 1 & 4 & -3 \\ 2 & -1 & 0 \\ 3 & -9 & 6 \end{pmatrix},$ d) $\frac{1}{12} \begin{pmatrix} 8 & -5 & -1 \\ -4 & 7 & -1 \\ -4 & 1 & 5 \end{pmatrix},$ e) обратной матрицы не су-

ществует, f) $\frac{1}{19} \begin{pmatrix} 1 & -1 & -3 \\ 9 & 10 & 11 \\ -13 & -25 & -18 \end{pmatrix}.$

78. а) Решение. Запишем матрицу $(A|E)$ размера (3×6) , с помощью элементарных преобразований над строками приведем ее к виду $(E|A^{-1})$:

$$\begin{pmatrix} 1 & 1 & 1 & | & 1 & 0 & 0 \\ 1 & 2 & -1 & | & 0 & 1 & 0 \\ 2 & 2 & 4 & | & 0 & 0 & 1 \end{pmatrix} \begin{array}{l} \text{II} - \text{I} \\ \text{III} - 2 \cdot \text{I} \end{array} \sim \begin{pmatrix} 1 & 1 & 1 & | & 1 & 0 & 0 \\ 0 & 1 & -2 & | & -1 & 1 & 0 \\ 0 & 0 & 2 & | & -2 & 0 & 1 \end{pmatrix} \text{III} : (-2) \sim \\ \sim \begin{pmatrix} 1 & 1 & 1 & | & 1 & 0 & 0 \\ 0 & 1 & -2 & | & -1 & 1 & 0 \\ 0 & 0 & 1 & | & -1 & 0 & \frac{1}{2} \end{pmatrix} \text{I} - \text{II} \sim \begin{pmatrix} 1 & 0 & 3 & | & 2 & -1 & 0 \\ 0 & 1 & -2 & | & -1 & 1 & 0 \\ 0 & 0 & 1 & | & -1 & 0 & \frac{1}{2} \end{pmatrix} \begin{array}{l} \text{I} - 3\text{III} \\ \text{II} + 2\text{III} \end{array} \sim$$

$$\sim \left(\begin{array}{ccc|ccc} 1 & 0 & 0 & 5 & -1 & -\frac{3}{2} \\ 0 & 1 & 0 & -3 & 1 & 1 \\ 0 & 0 & 1 & -1 & 0 & \frac{1}{2} \end{array} \right).$$

Итак,

$$A^{-1} = \begin{pmatrix} 5 & -1 & -\frac{3}{2} \\ -3 & 1 & 1 \\ -1 & 0 & \frac{1}{2} \end{pmatrix}.$$

Сделаем проверку:

$$\begin{pmatrix} 1 & 1 & 1 \\ 1 & 2 & -1 \\ 2 & 2 & 4 \end{pmatrix} \cdot \begin{pmatrix} 5 & -1 & -\frac{3}{2} \\ -3 & 1 & 1 \\ -1 & 0 & \frac{1}{2} \end{pmatrix} = \begin{pmatrix} 1 & 0 & 0 \\ 0 & 1 & 0 \\ 0 & 0 & 1 \end{pmatrix},$$

$$\begin{pmatrix} 5 & -1 & -\frac{3}{2} \\ -3 & 1 & 1 \\ -1 & 0 & \frac{1}{2} \end{pmatrix} \cdot \begin{pmatrix} 1 & 1 & 1 \\ 1 & 2 & -1 \\ 2 & 2 & 4 \end{pmatrix} = \begin{pmatrix} 1 & 0 & 0 \\ 0 & 1 & 0 \\ 0 & 0 & 1 \end{pmatrix}.$$

b) $\begin{pmatrix} -4 & 3 & -2 \\ -8 & 6 & -5 \\ -7 & 5 & -4 \end{pmatrix}$, **c)** $\begin{pmatrix} 3 & -1 & -1 \\ -1 & 1 & 0 \\ -1 & 0 & 1 \end{pmatrix}$, **d)** $\begin{pmatrix} 3 & 0 & -1 \\ 2 & 1 & 0 \\ -4 & -1 & 1 \end{pmatrix}$,

e) $\frac{1}{6} \begin{pmatrix} 8 & 14 & -10 \\ -4 & -1 & 2 \\ 2 & -4 & 2 \end{pmatrix}$, **f)** обратной матрицы не существует,

g) $\frac{1}{4} \begin{pmatrix} 1 & 1 & 1 & 1 \\ 1 & 1 & -1 & -1 \\ 1 & -1 & 1 & -1 \\ 1 & -1 & -1 & 1 \end{pmatrix}$, **h)** $\begin{pmatrix} 22 & -6 & -26 & 17 \\ -17 & 5 & 20 & -13 \\ -1 & 0 & 2 & -1 \\ 4 & -1 & -5 & 3 \end{pmatrix}$.

79. a) $X = A^{-1}B = \begin{pmatrix} -3 & 3 \\ -1 & 3 \end{pmatrix}$, **b)** $X = A^{-1}BC^{-1} = \begin{pmatrix} 2 & -2 \\ 1 & 3 \end{pmatrix}$,

с) $X = BA^{-1} = \begin{pmatrix} 20 & -15 & 13 \\ -17 & 13 & -10 \\ -8 & 5 & -4 \end{pmatrix}$, д) решений нет,

е) $X = A^{-1} = \frac{1}{7} \begin{pmatrix} -1 & 4 & 7 \\ 2 & -1 & -7 \\ 4 & -2 & -7 \end{pmatrix}$.

80. а) Решение. Так как у матрицы A есть ненулевые элементы, то $r(A) \geq 1$. Найдем какой-либо ненулевой минор 2-го порядка (если он существует). Таким минором является, например, $M_2 = \begin{vmatrix} 3 & 3 \\ 0 & 1 \end{vmatrix} = 3 \neq 0$. Значит $r(A) \geq 2$. Вычислим миноры третьего порядка, окаймляющие минор M_2 :

$$M_3^{(1)} = \begin{vmatrix} 1 & 3 & 3 \\ 0 & 0 & 1 \\ 2 & 6 & 1 \end{vmatrix} = 0, \quad \text{т. к. 1 и 2 столбцы пропорциональны;}$$

$$M_3^{(2)} = \begin{vmatrix} 3 & 3 & 4 \\ 0 & 1 & 2 \\ 6 & 1 & -2 \end{vmatrix} = 0, \quad \text{т. к. пропорциональны 2 и 3 столбцы.}$$

Все миноры 3-го порядка, окаймляющие M_2 , равны нулю, следовательно, $r(A) = 2$. Любой ненулевой минор второго порядка матрицы A является базисным. Например, базисным минором является минор $M_2 = \begin{vmatrix} 3 & 3 \\ 0 & 1 \end{vmatrix}$.

б) 3, с) 2, д) 3, е) 2, ф) 2, г) 3, h) 2.

81. а) Решение. С помощью элементарных преобразований приведем матрицу A к ступенчатому виду:

$$A = \begin{pmatrix} 2 & -1 & 5 & 6 \\ 1 & 1 & 3 & 5 \\ 1 & -5 & 1 & -3 \end{pmatrix} \quad \text{I} \leftrightarrow \text{II} \sim \begin{pmatrix} 1 & 1 & 3 & 5 \\ 2 & -1 & 5 & 6 \\ 1 & -5 & 1 & -3 \end{pmatrix} \begin{array}{l} \text{II} - 2 \cdot \text{I} \\ \text{III} - \text{I} \end{array} \sim$$

$$\sim \begin{pmatrix} 1 & 1 & 3 & 5 \\ 0 & -3 & -1 & -4 \\ 0 & -6 & -2 & -8 \end{pmatrix} \text{ III} - 2 \cdot \text{II} \sim \begin{pmatrix} 1 & 1 & 3 & 5 \\ 0 & -3 & -1 & -4 \\ 0 & 0 & 0 & 0 \end{pmatrix}.$$

Полученная матрица содержит две ненулевых строки, поэтому ее ранг равен двум. Следовательно, $r(A) = 2$. **b)** 3, **с)** 3, **d)** 2, **e)** 4, **f)** 2.

82. a) $r = 3$ при $\lambda = \frac{2}{3}$, $r = 4$ при $\lambda \neq \frac{2}{3}$, **b)** $r = 2$ при $\lambda = 3$, $r = 3$ при $\lambda \neq 3$, **с)** $r = 3$ при $\lambda = 3$, $r = 4$ при $\lambda \neq 3$, **d)** $r = 2$ при $\lambda = 0$, $r = 3$ при $\lambda \neq 0$.

83. a) $x = -b$, $y = -\frac{2}{3}a$, если $ab \neq 0$; нет решений, если $ab = 0$,
b) $x = \frac{f_1d - f_2b}{ad - bc}$, $y = \frac{af_1 - cf_2}{ad - bc}$, если $ad - bc \neq 0$; нет решений, если $ad - bc = 0$.

84. a) *Решение.* Вычислим определитель матрицы системы:

$$\Delta = \begin{vmatrix} 2 & 1 & 0 \\ 1 & 0 & 3 \\ 0 & 5 & -1 \end{vmatrix} = 0 + 0 + 0 - 0 - 30 + 1 = -29$$

следовательно, по теореме Крамера система имеет единственное решение, которое может быть найдено с помощью правила Крамера. Имеем

$$\Delta_1 = \begin{vmatrix} 5 & 1 & 0 \\ 16 & 0 & 3 \\ 10 & 5 & -1 \end{vmatrix} = 0 + 30 + 0 - 0 + 16 - 75 = -29,$$

$$\Delta_2 = \begin{vmatrix} 2 & 5 & 0 \\ 1 & 16 & 3 \\ 0 & 10 & -1 \end{vmatrix} = -32 + 0 + 0 - 0 - 60 + 5 = -87,$$

$$\Delta_3 = \begin{vmatrix} 2 & 1 & 5 \\ 1 & 0 & 16 \\ 0 & 5 & 10 \end{vmatrix} = 0 + 0 + 25 - 0 - 10 - 160 = -145.$$

Тогда

$$x = \frac{\Delta_1}{\Delta} = \frac{-29}{-29} = 1, \quad y = \frac{\Delta_2}{\Delta} = \frac{-87}{-29} = 3, \quad z = \frac{\Delta_3}{\Delta} = \frac{-145}{-29} = 5.$$

Проверка:

$$\begin{cases} 2 \cdot 1 + 3 = 5, \\ 1 + 3 \cdot 5 = 16, \\ 5 \cdot 3 - 5 = 10. \end{cases}$$

Итак, $x = 1, y = 3, z = 5$. **b)** $x_1 = 1; x_2 = 2; x_3 = -3$, **c)** $x_1 = 0; x_2 = -4; x_3 = -6$, **d)** $x_1 = 1; x_2 = 2; x_3 = -3$.

85. a) $x_1 = 1; x_2 = 2; x_3 = 3$, **b)** $x_1 = 1; x_2 = 2; x_3 = 2$, **c)** $x_1 = -1; x_2 = 0; x_3 = 1$, **d)** $x_1 = 1; x_2 = 2; x_3 = 3$.

86. a) Решение. Выполним прямой ход метода Гаусса:

$$\begin{aligned} & \left(\begin{array}{ccc|c} 1 & -2 & 1 & 5 \\ -10 & 6 & -3 & -57 \\ 1 & 8 & 4 & 50 \end{array} \right) \begin{array}{l} \text{II} + 10 \cdot \text{I} \\ \text{III} - 1 \cdot \text{I} \end{array} \sim \left(\begin{array}{ccc|c} 1 & -2 & 1 & 5 \\ 0 & -14 & 7 & -7 \\ 0 & 10 & 3 & 45 \end{array} \right) \text{II} : 7 \sim \\ & \sim \left(\begin{array}{ccc|c} 1 & -2 & 1 & 5 \\ 0 & -2 & 1 & -1 \\ 0 & 10 & 3 & 45 \end{array} \right) \text{III} + 5 \cdot \text{II} \sim \left(\begin{array}{ccc|c} 1 & -2 & 1 & 5 \\ 0 & -2 & 1 & -1 \\ 0 & 0 & 8 & 40 \end{array} \right) \text{III} : 8 \sim \\ & \sim \left(\begin{array}{ccc|c} 1 & -2 & 1 & 5 \\ 0 & -2 & 1 & -1 \\ 0 & 0 & 1 & 5 \end{array} \right). \end{aligned}$$

Прямой ход метода Гаусса завершен. Выполним обратный ход метода Гаусса:

$$\begin{aligned} & \left(\begin{array}{ccc|c} 1 & -2 & 1 & 5 \\ 0 & -2 & 1 & -1 \\ 0 & 0 & 1 & 5 \end{array} \right) \begin{array}{l} \text{I} - 1 \cdot \text{III} \\ \text{I} - 1 \cdot \text{III} \end{array} \sim \left(\begin{array}{ccc|c} 1 & -2 & 0 & 0 \\ 0 & -2 & 0 & -6 \\ 0 & 0 & 1 & 5 \end{array} \right) \text{II} : (-2) \sim \\ & \sim \left(\begin{array}{ccc|c} 1 & -2 & 0 & 0 \\ 0 & 1 & 0 & 3 \\ 0 & 0 & 1 & 5 \end{array} \right) \text{I} + 2 \cdot \text{II} \sim \left(\begin{array}{ccc|c} 1 & 0 & 0 & 6 \\ 0 & 1 & 0 & 3 \\ 0 & 0 & 1 & 5 \end{array} \right). \end{aligned}$$

Обратный ход метода Гаусса завершен. В результате получаем решение системы $x_1 = 6, x_2 = 3, x_3 = 5$. **b)** $x_1 = -4, x_2 = 1, x_3 = 0$. **c)** $x_1 = -2, x_2 = 1, x_3 = 2$. **d)** $x_1 = 3, x_2 = 3, x_3 = -1$.

87. $a = -3, b = 1, c = 6.$

88. $a = -2, b = 3, c = 2.$

89. $a = -1, b = -3, c = 5.$

90. $a = -1, b = 2, c = 3.$

91. а) *Решение.* 1) Запишем матрицу системы A и с помощью элементарных преобразований приведем ее к ступенчатому виду:

$$A = \begin{pmatrix} 1 & -2 & 1 & 1 \\ 5 & -1 & -13 & -4 \\ 2 & 5 & -16 & -7 \end{pmatrix} \begin{matrix} \text{II} - 5 \cdot \text{I} \\ \text{III} - 2 \cdot \text{I} \end{matrix} \sim \begin{pmatrix} 1 & -2 & 1 & 1 \\ 0 & 9 & -18 & -9 \\ 0 & 9 & -18 & -9 \end{pmatrix} \begin{matrix} \\ \text{II} : 9 \\ \end{matrix} \sim \\ \sim \begin{pmatrix} 1 & -2 & 1 & 1 \\ 0 & 1 & -2 & -1 \end{pmatrix}$$

Здесь базисный минор расположен в первых двух столбцах, главные неизвестные x_1, x_2 , свободные неизвестные x_3, x_4 . Систему, эквивалентную исходной, можно записать в виде

$$\begin{cases} x_1 - 2x_2 = -x_3 - x_4, \\ x_2 = 2x_3 + x_4. \end{cases}$$

2) В качестве ненулевого определителя второго порядка проще всего взять единичный определитель $\begin{vmatrix} 1 & 0 \\ 0 & 1 \end{vmatrix}$.

3) Выбор первой строки определителя означает, что свободные неизвестные принимают значения $x_3 = 1, x_4 = 0$. В этом случае $x_1 = 3, x_2 = 2$. Для второй строки определителя $x_3 = 0, x_4 = 1$ и $x_1 = 1, x_2 = 1$.

4) Итак, имеем два решения, которые образуют фундаментальную систему решений:

$$X_1 = \begin{pmatrix} 3 \\ 2 \\ 1 \\ 0 \end{pmatrix}, \quad X_2 = \begin{pmatrix} 1 \\ 1 \\ 0 \\ 1 \end{pmatrix}.$$

5) Общее решение системы однородных уравнений будет иметь вид:

$$X_{\text{общ}} = c_1 X_1 + c_2 X_2 = \begin{pmatrix} 3c_1 + c_2 \\ 2c_1 + c_2 \\ c_1 \\ c_2 \end{pmatrix}.$$

b) общее решение $x_1 = 8c_1 - 7c_2$, $x_2 = -6c_1 + 5c_2$, $x_3 = c_1$, $x_4 = c_2$.

Фундаментальная система решений:

x_1	x_2	x_3	x_4
8	-6	1	0
-7	5	0	1

c) общее решение $x_1 = c_1$, $x_2 = c_2$, $x_3 = -\frac{5}{2}c_1 + 5c_2$, $x_4 = \frac{7}{2}c_1 - 7c_2$.

Фундаментальная система решений:

x_1	x_2	x_3	x_4
1	0	-5/2	7/2
0	1	5	-7

d) система имеет только нулевое решение. Фундаментальная система решений не существует.

e) общее решение $x_1 = 0$, $x_2 = \frac{c_1 - 2c_2}{3}$, $x_4 = 0$, $x_3 = c_1$, $x_5 = c_2$.

Фундаментальная система решений:

x_1	x_2	x_3	x_4	x_5
0	1/3	1	0	0
0	-2/3	0	0	1

f) общее решение $x_1 = -3c_1 - 5c_2$, $x_2 = 2c_1 + 3c_2$, $x_4 = 0$, $x_3 = c_1$, $x_5 = c_2$. Фундаментальная система решений:

x_1	x_2	x_3	x_4	x_5
-3	2	1	0	0
-5	3	0	0	1

g) общее решение $x_1 = c_1 - c_2$, $x_2 = c_1 - c_3$, $x_3 = c_1$, $x_4 = c_1$, $x_5 = c_2$, $x_6 = c_3$. Фундаментальная система решений:

x_1	x_2	x_3	x_4	x_5	x_6
1	1	1	1	0	0
-1	0	0	0	1	0
0	-1	0	0	0	1

92. а) при $\lambda = -1$ общее решение $x_1 = -5c$, $x_2 = c$, $x_3 = 3c$, фундаментальная система решений состоит из одного вектора: $(-5; 1; 3)$; при $\lambda \neq -1$ общее решение $x_1 = 0$, $x_2 = 0$, $x_3 = 0$, фундаментальной системы решений нет.

б) при $\lambda = 6$ общее решение $x_1 = 7c$, $x_2 = 2c$, $x_3 = 3c$, фундаментальная система решений состоит из одного вектора: $(7; 2; 3)$; при $\lambda \neq 6$ общее решение $x_1 = 0$, $x_2 = 0$, $x_3 = 0$, фундаментальной системы решений нет.

с) при $\lambda = 2$ общее решение $x_1 = 0$, $x_2 = 0$, $x_3 = -2c$, фундаментальная система решений состоит из одного вектора: $(1; 0; -2)$; при $\lambda = -4$ общее решение $x_1 = 5c$, $x_2 = -24c$, $x_3 = -4c$, фундаментальная система решений состоит из одного вектора: $(5; -24; -4)$; при $\lambda \neq -4$, $\lambda \neq 2$ общее решение $x_1 = 0$, $x_2 = 0$, $x_3 = 0$, фундаментальной системы решений нет.

д) при $\lambda = 3$ общее решение $x_1 = 2c_1 + 5c_2$, $x_2 = 3c_1 - 3c_2$, $x_3 = 7c_1$, $x_4 = 7c_2$, фундаментальная система решений состоит из двух векторов: $(2; 3; 7; 0)$, $(5; -3; 0; 7)$; при $\lambda \neq 3$ общее решение $x_1 = 5c$, $x_2 = -3c$, $x_3 = 0$, $x_4 = 7c$, фундаментальная система решений состоит из одного вектора: $(5; -3; 0; 7)$.

93. Строки матрицы A не образуют, строки матрицы B образуют.

94. а) Решение. 1) Запишем расширенную матрицу системы \bar{A} и с помощью элементарных преобразований приведем ее к ступенчатому виду:

$$\begin{aligned} \bar{A} &= \left(\begin{array}{cccc|c} 1 & 1 & -1 & -1 & 1 \\ 1 & 1 & -2 & 3 & 2 \\ 1 & 1 & 1 & -9 & -1 \end{array} \right) \begin{array}{l} \text{II} - \text{I} \\ \text{III} - \text{I} \end{array} \sim \left(\begin{array}{cccc|c} 1 & 1 & -1 & -1 & 1 \\ 0 & 0 & -1 & 4 & 1 \\ 0 & 0 & 2 & -8 & -2 \end{array} \right) \text{III} + 2 \cdot \text{I} \sim \\ &\sim \left(\begin{array}{cccc|c} 1 & 1 & -1 & -1 & 1 \\ 0 & 0 & -1 & 4 & 1 \\ 0 & 0 & 0 & 0 & 0 \end{array} \right) \sim \left(\begin{array}{cccc|c} 1 & 1 & -1 & -1 & 1 \\ 0 & 0 & -1 & 4 & 1 \\ 0 & 0 & -1 & 4 & 1 \end{array} \right). \end{aligned}$$

Последняя матрица соответствует системе, эквивалентной исходной и содержит две ненулевые строки, поэтому $r(A) = r(\bar{A}) = 2$.

2) Исследуем систему на совместность. Поскольку $r(A) = r(\bar{A}) = 2 < n = 4$, то система совместна и имеет более одного решения.

3) Выберем базисный минор в первом и третьем столбце, имеющий вид

$$\begin{vmatrix} 1 & -1 \\ 0 & -1 \end{vmatrix}.$$

При таком выборе базисного минора главными неизвестными являются x_1 и x_3 (так как базисный минор состоит из первого и третьего столбца матрицы). Тогда остальные неизвестные, то есть x_2 и x_4 будут свободными.

4) Основываясь на ступенчатой матрице, запишем равносильную систему уравнений

$$\begin{cases} x_1 - x_3 = 1 - x_2 + x_4, \\ -x_3 = 1 - 4x_4. \end{cases}$$

5) Решим полученную систему относительно главных неизвестных x_1 и x_3 . В результате найдем

$$\begin{cases} x_1 = -x_2 + 5x_4, \\ x_3 = -1 + 4x_4. \end{cases}$$

Итак, запишем общее решение системы в виде вектора-столбца

$$X_{\text{общ}} = \begin{pmatrix} -x_2 + 5x_4 \\ x_2 \\ -1 + 4x_4 \\ x_4 \end{pmatrix},$$

где x_2 и x_4 принимают любые произвольные значения. Для того, чтобы найти частное решение системы, положим, например, $x_2 = 1$ и $x_4 = 1$,

тогда частное решение $X_{\text{частн}} = \begin{pmatrix} 4 \\ 1 \\ 3 \\ 1 \end{pmatrix}$.

б) Решение. 1) Запишем расширенную матрицу системы \bar{A} и с помощью элементарных преобразований приведем ее к ступенчатому виду:

$$\begin{pmatrix} 3 & -5 & 2 & 4 & | & 2 \\ 7 & -4 & 1 & 3 & | & 5 \\ 5 & 7 & -4 & -6 & | & 3 \end{pmatrix} \begin{matrix} \text{II} - 2\text{I} \\ \text{III} - 2\text{I} \end{matrix} \sim \begin{pmatrix} 3 & -5 & 2 & 4 & | & 2 \\ 1 & 6 & -3 & -5 & | & 1 \\ -1 & 17 & -8 & -14 & | & -1 \end{pmatrix} \text{I} \leftrightarrow \text{II} \sim$$

$$\begin{pmatrix} 1 & 6 & -3 & -5 & | & 1 \\ 3 & -5 & 2 & 4 & | & 2 \\ -1 & 17 & -8 & -14 & | & -1 \end{pmatrix} \begin{matrix} \text{II} - 3\text{I} \\ \text{III} + \text{I} \end{matrix} \sim \begin{pmatrix} 1 & 6 & -3 & -5 & | & 1 \\ 0 & -23 & 11 & 19 & | & -1 \\ 0 & 23 & -11 & -19 & | & 0 \end{pmatrix} \sim$$

$$\sim \begin{pmatrix} 1 & 6 & -3 & -5 & | & 1 \\ 0 & -23 & 11 & 19 & | & -1 \\ 0 & 0 & 0 & 0 & | & -1 \end{pmatrix}$$

Итак, имеем $r(A) = 2$ и $r(\bar{A}) = 3$.

2) Исследуем систему на совместность. Поскольку $r(A) \neq r(\bar{A})$, то по теореме Кронекера-Капелли система несовместна, то есть данная система не имеет решений.

с) система совместна, общее решение $x_1 = (c_1 - 9c_2 - 2)/11$,
 $x_2 = (-5c_1 + c_2 + 10)/11$, $x_3 = c_1$, $x_4 = c_2$, частное решение $x_1 = -1$,
 $x_2 = 1$, $x_3 = 0$, $x_4 = 1$.

д) система совместна, общее решение $x_1 = c_1$, $x_2 = c_2$,
 $x_3 = 6 - 15c_1 + 10c_2$, $x_4 = -7 + 18c_1 - 12c_2$, частное решение $x_1 = 1$, $x_2 = 1$,
 $x_3 = 1$, $x_4 = -1$.

е) система совместна и имеет единственное решение $x_1 = 3$,
 $x_2 = 2$, $x_3 = 1$.

ф) система совместна, общее решение $x_1 = (-6 + 8c)/7$,
 $x_2 = (1 - 13c)/7$, $x_3 = (15 - 6c)/7$, $x_4 = c$, частное решение $x_1 = -2$,
 $x_2 = 2$, $x_3 = 3$, $x_4 = -1$.

г) система совместна, общее решение $x_1 = c_1$, $x_2 = c_2$, $x_3 = -1 - 8c_1 + 4c_2$,
 $x_4 = 0$, $x_5 = 1 + 2c_1 - c_2$ частное решение $x_1 = 1$, $x_2 = 2$, $x_3 = -1$,
 $x_4 = 0$, $x_5 = 1$.

h) система совместна, общее решение $x_1 = c_1$, $x_2 = 1 + c_1 - c_2$, $x_3 = 1$, $x_4 = c_2$, частное решение $x_1 = 1$, $x_2 = 1$, $x_3 = 1$, $x_4 = 1$.

i) система совместна, общее решение $x_1 = c_1$, $x_2 = c_2$, $x_3 = 22c_1 - 33c_2 - 11$, $x_4 = -16c_1 + 24c_2 + 8$, частное решение $x_1 = 2$, $x_2 = 1$, $x_3 = 0$, $x_4 = 0$.

j) система совместна, общее решение $x_1 = c_1$, $x_2 = c_2$, $x_3 = 1 - 3c_1 - 4c_2$, $x_4 = 1$, частное решение $x_1 = -1$, $x_2 = 1$, $x_3 = 0$, $x_4 = 1$.

к) система несовместна.

l) система совместна, общее решение $x_1 = c_1$, $x_2 = c_2$, $x_3 = 13$, $x_4 = 19 - 3c_1 - 2c_2$, $x_5 = -34$, частное решение $x_1 = 1$, $x_2 = 8$, $x_3 = 13$, $x_4 = 0$, $x_5 = -34$.

95. а) при $\lambda = -4$ система несовместна; при $\lambda = 4$ система совместна, общее решение $x_1 = 3 - 2c$, $x_2 = c$; при $\lambda \neq -4$ и $\lambda \neq 4$ система имеет единственное решение $x_1 = \frac{12}{\lambda+4}$, $x_2 = \frac{6}{\lambda+4}$.

б) при $\lambda = 2$ система совместна, общее решение $x_1 = 5 + c_1 - 2c_2$, $x_2 = c_1$, $x_3 = c_2$; при $\lambda \neq 2$ система совместна, общее решение $x_1 = 0$, $x_2 = 2c - 5$, $x_3 = c$.

в) при $\lambda \neq 8$ система совместна и имеет единственное решение $x_1 = 3$, $x_2 = -1$, $x_3 = 0$; при $\lambda = 8$ система совместна, общее решение $x_1 = 3 + 2c$, $x_2 = -1 - c$, $x_3 = c$.

г) при $\lambda \neq 0$ система несовместна; при $\lambda = 0$ система совместна $x_1 = (-5c_1 - 13c_2 - 3)/2$, $x_2 = (-7c_1 - 19c_2 - 7)/2$, $x_3 = c_1$, $x_4 = c_2$.

96. а) *Решение.* Поскольку известно частное решение системы, можно ограничиться определением общего решения приведенной однородной системы. Решим эту систему и получим общее решение в виде

$$X_{\text{одн}} = \begin{pmatrix} -c_1 - c_2 \\ -c_1 \\ 0 \\ c_2 \end{pmatrix}$$

Теперь, используя формулу (45), можем записать общее решение неод-

нородной системы

$$X = X_{\text{одн}} + X_{\text{част}} = \begin{pmatrix} -c_1 - c_2 + 2 \\ -c_1 \\ -1 \\ c_2 \end{pmatrix}.$$

97. а) $\bar{a} = (-\frac{\sqrt{3}}{3}, -\frac{\sqrt{3}}{3}, -\frac{\sqrt{3}}{3})$. *Указание:* так как направляющие косинусы вектора \bar{a} равны, то мы можем найти эти направляющие косинусы из формулы (55). С учетом, что $|\bar{a}| = 1$, воспользовавшись формулой (56), получим ответ. **б)** $(\sqrt{3} + \sqrt{2})/2$.

98.

$(*,*)$	\bar{i}	\bar{j}	\bar{k}
\bar{i}	1	0	0
\bar{j}	0	1	0
\bar{k}	0	0	1

99. а) $\bar{x} = (-24; 32; 30)$. *Указание:* так как \bar{x} параллелен вектору $(6; -8; -7, 5)$, то координаты векторов пропорциональны, то есть $\bar{x} = \lambda \cdot (6; -8; -7, 5)$, где λ – произвольное ненулевое вещественное число. Поскольку вектор \bar{x} образует с осью OZ острый угол, то $\lambda < 0$. Вычислив длину вектора \bar{x} , найдем λ , а затем и координаты вектора \bar{x} .

б) $\bar{x} = (1; 0; -1)$. *Указание:* так как $\bar{x} = (x_1, x_2, x_3)$ перпендикулярен оси OY , то $x_2 = 0$. Из условий $(\bar{x}, \vec{a}) = -3$, $(\bar{x}, \vec{b}) = 8$, найти остальные координаты вектора.

с) $\bar{x} = (2, -1, 1)$. *Указание:* пусть $\bar{x} = (x_1, x_2, x_3)$. Воспользоваться формулой (65) и найти координаты вектора, решив систему линейных уравнений с тремя неизвестными, например, методом Гаусса.

д) $\bar{x} = (2, 4, -6)$. *Указание:* аналогично примеру 3а).

100. а) -2. *Указание:* воспользоваться формулой (67) при условии $\bar{n} = \bar{c}$, $\bar{m} = \bar{a} - 2\bar{b}$. **б)** $\frac{14}{11}$.

101. а) -0,5. *Указание:* воспользоваться соотношением $|\bar{a} - \bar{b}|^2 = (\bar{a} - \bar{b}, \bar{a} - \bar{b}) = 3$, откуда найти $(\bar{a}, \bar{b}) = -\frac{1}{2}$. Затем упро-

стить искомое скалярное произведение $(3\bar{a} - 4\bar{b}, \bar{a} + \bar{b})$ и получить ответ.

б) 11.

102. а) $(\bar{a}, \bar{b}) = -33$, $\cos(\widehat{a, b}) = -\frac{33}{65}$; б) $(\bar{a}, \bar{b}) = 0$, $\cos(\widehat{a, b}) = \frac{\pi}{2}$.

103. 5. *Указание:* воспользоваться формулой (68) и вычислить $|\bar{a}| = \sqrt{(3\bar{m} - 4\bar{n}, 3\bar{m} - 4\bar{n})}$, с учетом, что $|\bar{m}| = |\bar{n}| = 1$ и векторы \bar{m} и \bar{n} перпендикулярны, следовательно, $(\bar{m}, \bar{n}) = 0$.

104. 15; $\sqrt{593}$. *Указание:* выразить диагонали параллелограмма через его стороны. Например, имеем одна из диагоналей параллелограмма равна $\bar{d}_1 = \bar{a} + \bar{b}$, а вторая $\bar{d}_2 = \bar{a} - \bar{b}$. Для нахождения длин диагоналей воспользоваться формулой (68): $|\bar{d}_1| = \sqrt{(\bar{a} + \bar{b}, \bar{a} + \bar{b})}$, $|\bar{d}_2| = \sqrt{(\bar{a} - \bar{b}, \bar{a} - \bar{b})}$.

105. $\frac{\pi}{3}$. *Указание:* воспользоваться формулами (66), с учетом, что $|\bar{p}| = |\bar{q}| = 1$ и векторы \bar{p} и \bar{q} перпендикулярны, следовательно, $(\bar{p}, \bar{q}) = 0$.

106. $\cos \varphi = \frac{4}{5}$. *Указание:* пусть $\bar{CA} = \bar{a}$, $\bar{CB} = \bar{b}$ – катеты треугольника ABC. Выразить медианы треугольника через его катеты. Например, одна из медиан равна $\bar{m}_1 = \frac{1}{2}\bar{a} - \bar{b}$, а вторая $\bar{m}_2 = \bar{a} - \frac{1}{2}\bar{b}$. Вычислить скалярное произведение (\bar{m}_1, \bar{m}_2) и длины медиан, учитывая, что $|\bar{a}| = |\bar{b}|$ (так как треугольник равнобедренный) и $(\bar{a}, \bar{b}) = 0$ (т.к. $\triangle ABC$ – прямоугольный). Затем найти $\cos \varphi$, используя формулу (66).

107. $\angle A = \frac{\pi}{2}$, $\angle B = \arccos \frac{2\sqrt{5}}{5}$, $\angle C = \arccos \frac{\sqrt{5}}{5}$. *Указание:* воспользоваться формулой (66).

108. $\cos(\widehat{Q, m}) = \frac{6}{7}$, $\cos(\widehat{Q, n}) = -\frac{2}{7}$, $\cos(\widehat{Q, p}) = \frac{3}{7}$. *Указание:* воспользоваться формулой (66).

109. *Указание:* выразить диагонали ромба через стороны (см. указание к примеру 8) и затем вычислить скалярное произведение диагоналей. Оно должно получиться равны нулю.

110. $\alpha = 40$. *Указание:* вычислить произведение векторов \bar{p} и \bar{q} и воспользоваться признаком перпендикулярности векторов: $(\bar{p}, \bar{q}) = 0$.

111. $(\widehat{s, t}) = \frac{\pi}{3}$. *Указание:* так как векторы \bar{p} и \bar{q} перпендикулярны,

то $(\bar{p}, \bar{q}) = 0$, откуда найти (\bar{s}, \bar{t}) . Затем воспользоваться формулой (66), учитывая, что векторы \bar{s} и \bar{t} единичные, поэтому $|\bar{s}| = |\bar{t}| = 1$.

112. $\overrightarrow{AM} = 6$, $\overrightarrow{AD} = \frac{12\sqrt{5}}{5}$. *Указание:* выразить медиану и высоту через стороны треугольника. Например, $\overrightarrow{AM} = \overrightarrow{AB} + \frac{1}{2} \cdot \overrightarrow{BC}$ и $\overrightarrow{AD} = \overrightarrow{AC} + \lambda \cdot \overrightarrow{CB}$, где вещественное число λ найти из условия перпендикулярности векторов \overrightarrow{AD} и \overrightarrow{CB} . Затем найти длины векторов \overrightarrow{AM} и \overrightarrow{AD} , воспользовавшись формулой (68).

113. $[\bar{i}, \bar{i}] = 0$; $[\bar{i}, \bar{j}] = \bar{k}$; $[\bar{i}, \bar{k}] = -\bar{j}$; $[\bar{j}, \bar{i}] = -\bar{k}$; $[\bar{j}, \bar{j}] = 0$;
 $[\bar{j}, \bar{k}] = \bar{i}$; $[\bar{k}, \bar{i}] = \bar{j}$; $[\bar{k}, \bar{j}] = -\bar{i}$; $[\bar{k}, \bar{k}] = 0$.

114. а) $8\bar{i} + 32\bar{j} + 16\bar{k}$; б) $2\bar{i} + 16\bar{j} + 23\bar{k}$.

115. а) $19[\bar{a}, \bar{b}]$; б) $11[\bar{a}, \bar{b}]$; в) $13[\bar{a}, \bar{b}] - 10[\bar{a}, \bar{c}] - 4[\bar{b}, \bar{c}]$.

116. а) $S = 30$, $H = 10$. *Указание:* вычислить координаты векторов \overrightarrow{CA} и \overrightarrow{CB} , затем вычислить их векторное произведение, воспользовавшись формулой (74) и наконец вычислить площадь треугольника, построенного на векторах \overrightarrow{CA} и \overrightarrow{CB} по формуле (76). Затем вычислить высоту H_{Δ} по формуле (77).

б) $[\bar{a}, \bar{b}] = -40\bar{i} + 40\bar{j} + 20\bar{k}$, $S = 60$, $\sin(\widehat{a, b}) = \frac{5}{\sqrt{29}}$.

117. а) 4,5; б) 1,5.

118. а) 11. *Указание:* используя свойства векторного произведения вычислить векторное произведение векторов $[\bar{p}, \bar{q}]$ через векторы \bar{a} и \bar{b} . Вычислить длину векторного произведения $||[\bar{p}, \bar{q}]||$, воспользовавшись, что \bar{a} и \bar{b} – орты, то есть $|\bar{a}| = |\bar{b}| = 1$, $\widehat{\bar{a}, \bar{b}} = \frac{\pi}{2}$; б) 37,5; в) 3,8.

119. 21. *Указание:* воспользоваться формулой $|\bar{Q}| = \sqrt{(\bar{Q}, \bar{Q})}$.

120. $\frac{\sqrt{248}}{\sqrt{273}}$. *Указание:* Выразить диагонали через векторы \bar{a} и \bar{b} , например, $\bar{d}_1 = \bar{a} + \bar{b}$, $\bar{d}_2 = \bar{a} - \bar{b}$. Затем найти векторное произведение диагоналей и найти модуль векторного произведения. Из формулы (69) найти синус угла между диагоналями.

121. а) 44. *Указание:* найти координаты векторов \overrightarrow{AB} , \overrightarrow{AC} и \overrightarrow{AD} , затем вычислить смешанное произведение этих векторов, используя формулу (84). Применяя формулу (87) вычислить объем тетраэдра. б) 2.

122. а) Векторы компланарны. *Указание:* воспользоваться условием компланарности векторов (85). б) Векторы компланарны. в) Векторы некомпланарны. г) Векторы некомпланарны.

123. а) Точки лежат в одной плоскости. *Указание:* вычислить координаты векторов \vec{AB} , \vec{AC} и \vec{AD} , а затем вычислить их смешанное произведение. Если смешанное произведение равно нулю, то точки лежат в одной плоскости. б) Точки лежат в одной плоскости.

124. $4 \vec{c}\vec{b}\vec{a}$. *Указание:* вычислить смешанное произведение векторов. Из формулы (86) найти объем параллелепипеда.

125. а) 25; б) 0. *Указание:* ответ очевиден, так как из разложения векторов \vec{a} , \vec{b} и \vec{c} видно, что они компланарны.

126. $h = \frac{49}{\sqrt{323}}$. *Указание:* вычислить смешанное произведение векторов и вычислить модуль векторного произведения векторов \vec{a} и \vec{b} . Воспользоваться формулой $h = \frac{V}{S}$, где $S = |[\vec{a}, \vec{b}]|$ – площадь основания параллелепипеда, $V = \pm(\vec{a}, \vec{b}, \vec{c})$ – объем параллелепипеда.

127. $C_1 = -12, C_2 = 18$.

128. $B_1 = -2, B_2 = 2$.

129. $A = 5$.

130. $b = -6$.

131. $P(-3, -2), Q(3, 5), R(7, -5), 6x + 7y - 7 = 0, 2x - 5y - 4 = 0, 10x - 3y - 15 = 0$.

132. $3x - 5y + 12 = 0, 3x - y + 4 = 0, y = 2$.

133. $x - 2y + 3 = 0, x + y - 3 = 0, 2x + 5y - 21 = 0$.

134. $N(-2/3, 7/3)$.

135. а) $2x - 3y = 0$, б) $y = -1/3x$, в) $y = -3x, y = x/3$.

136. $AB = 5, BC = \sqrt{13}, AC = \sqrt{26}, \operatorname{tg} A = 17/19, \operatorname{tg} B = 17/6, \operatorname{tg} C = 17/7$.

137. $5x - 3y - 2 = 0, 2x + 6y - 8 = 0$.

138. $x - y - 5 = 0, 3x + 2y - 40 = 0$.

139. а) $\frac{5x}{13} + \frac{12y}{13} - 2 = 0$, б) $-\frac{3x}{5} + \frac{4y}{5} - 2 = 0$, в) $-\frac{x}{\sqrt{2}} - \frac{y}{\sqrt{2}} - \frac{7}{2\sqrt{2}} = 0$, г)

$$-\frac{3x}{\sqrt{10}} + \frac{y}{\sqrt{10}} - \frac{5}{\sqrt{10}} = 0, \text{ e) } -\frac{kx}{\sqrt{k^2+1}} + \frac{y}{\sqrt{k^2+1}} - \frac{b^2}{\sqrt{k^2+1}} = 0, \text{ f) } \frac{bx}{\sqrt{a^2+b^2}} + \frac{ay}{\sqrt{a^2+b^2}} - \frac{ab}{\sqrt{a^2+b^2}} = 0.$$

140. $4x + 3y - 25 = 0, 4x + 3y - 5 = 0$. *Указание:* Уравнение искать в виде $4x + 3y + C = 0$ Воспользоваться формулой (102).

141. $d = 3$. *Указание:* Привести уравнения прямых к нормальному виду, найти p_1, p_2 и взять их разность.

142. $h = 4$.

143. $5x + 12y - 65 = 0, y - 5 = 0$. *Указание:* Уравнение прямой искать в виде $y - y_1 = k(x - x_1)$. Привести уравнение к нормальному виду, найти p . Найти k из условия $p = 5$.

144. $N(4, 4)$.

145. $N(0, 1)$.

146. $N(-2, -2)$.

147. $N(2, -3)$.

148. $N(3, -3)$.

149. Плоскость проходит через точки A, C, D, F . *Указание:* подставить координаты точки в данное уравнение плоскости $4x - y + 3z + 1 = 0$. Если получим верное равенство, то плоскость проходит через данную точку, иначе точка не принадлежит плоскости.

150. **a)** Плоскость параллельна оси Oy ; **b)** Плоскость параллельна плоскости Oxz ; **c)** Плоскость параллельна оси Oz ; **d)** Плоскость проходит через начало координат; **e)** Плоскость проходит через ось Ox .

151. **a)** $y + 5 = 0$; **b)** $x + 3y = 0$; **c)** $9y - z - 2 = 0$.

152. $6x - 7y + 6z - 94 = 0$. *Указание:* применить формулу (87).

153. **a)** $a = -6, b = 4, c = 12$. *Указание:* свободный член уравнения плоскости перенести в правую часть и разделить уравнение на (-12). Привести уравнение к виду (118); **b)** $a = 3, b = 15, c = -5$; **c)** $a = 1, b = -1, c = 1$; **d)** $a = -6, b = \infty, c = 3/2$ (плоскость параллельна оси Oy); **e)** $a = 0, b = 0, c = 0$ (плоскость проходит через начало координат); **f)** $a = 7, b = \infty, c = \infty$ (плоскость параллельна плоскости Oyz).

154. $x + y + z - 3 = 0$. *Указание:* воспользоваться уравнением (118) при условии $a = b = c > 0$.

155. **a)** $(2/11)x - (9/11)y + (6/11)z - 2 = 0$; **b)** $(-2/3)x - (2/15)y + (11/15)z - 4 = 0$; **c)** $(-6/11)x + (6/11)y + (7/11)z - 3 = 0$.

156. $p = 10$. *Указание:* привести уравнение плоскости к нормальному виду. Свободный коэффициент в этом уравнении p есть расстояние плоскости от начала координат.

157. **a)** $d = \frac{3}{2}$; **b)** $d = 0$, точка лежит на плоскости. **c)** $d = 4$.

158. **a)** $\varphi = \arccos(0, 7)$; **b)** плоскости перпендикулярны друг другу; **c)** плоскости параллельны между собой.

159. $\alpha = \frac{\pi}{3}$. *Указание:* искомый угол равен углу между перпендикуляром к данной плоскости и осью Ox , то есть углу между векторами $\bar{n} = (1; -1; \sqrt{2})$ и $\bar{i} = (1; 0; 0)$.

160. **a)** $x - 4y + 5z + 15 = 0$. *Указание:* пусть уравнение плоскости имеет вид $Ax + By + Cz + D = 0$. Так как данная плоскость параллельна плоскости $x - 4y + 5z - 1 = 0$, то необходимо выбрать нормальный вектор плоскости равным $A = 1, B = -4, C = 5$. Для того чтобы найти последний коэффициент, поставим координаты точки в уравнение плоскости. **b)** $2x - y - z = 0$. *Указание:* пусть уравнение плоскости имеет вид $Ax + By + Cz + D = 0$ и пусть $\bar{n} = (A; B; C)$ – нормальный вектор плоскости. Так как плоскость проходит через начало координат, то $D = 0$. Пусть $\bar{n}_1 = (2; -1; 5)$, $\bar{n}_2 = (1; 3; -1)$ – нормальные векторы данных плоскостей. Так искомая плоскость перпендикулярна двум плоскостям, то ее нормальный вектор \bar{n} необходимо выбрать в виде: $\bar{n} = [\bar{n}_1, \bar{n}_2]$. **c)** $x \pm \sqrt{26}y + 3z - 3 = 0$. *Указание:* пусть $Ax + By + Cz - p = 0$ – нормальное уравнение плоскости, тогда $A^2 + B^2 + C^2 = 1$. Так как плоскость проходит через точки $L(0; 0; 1)$ и $N(3; 0; 0)$, то имеем систему уравнений
$$\begin{cases} C - p = 0, \\ 3A - p = 0. \end{cases}$$
 Так как плоскость образует с плоскостью Oxy угол в $\frac{\pi}{3}$, то $C = \cos(\frac{\pi}{3}) = \frac{1}{2}$. Таким образом, $A = \frac{1}{6}, C = \frac{1}{2}, p = \frac{1}{2}$. И, наконец, находим $B^2 = 1 - C^2 - A^2$.

161. а) $(3; -1; 0)$. *Указание:* необходимо решить систему линейных уравнений, например, методом Гаусса.

б) точки пересечения всех трех плоскостей нет, так как первая и третья плоскость параллельны.

162. а) $9x + 3y + 5z = 0$. *Указание:* пучок плоскостей (126) в нашем случае имеет вид $4x - y + 3z - 1 + \lambda(x + 5y - z + 2) = 0$. Если раскрыть все скобки, то свободный коэффициент $D = 2\lambda - 1$. Так как плоскость должна проходить через начало координат, то свободный коэффициент $D = 0$. Откуда можно определить коэффициент $\lambda = \frac{1}{2}$. Подставив $\lambda = \frac{1}{2}$ в пучок плоскостей, получим ответ. **б)** $23x - 32y + 26z - 17 = 0$; **с)** $21x + 14z - 3 = 0$; **д)** $7x + 14y + 5$.

163. $41x - 19y + 52z - 68 = 0$ и $33x + 4y - 5z - 63 = 0$. *Указание:* составить пучок плоскостей и вычислить коэффициент λ из условия перпендикулярности нормального вектора пучка нормальным векторам данных плоскостей.

164. $3x + 4y - z + 1 = 0$ и $x - 2y - 5z + 3 = 0$. *Указание:* пучок плоскостей (126) в нашем случае имеет вид $3x + 4y - z + 1 + \lambda(x - 2y - 5z + 3) = 0$. Подставим координаты точки L в пучок плоскостей, найдем значение λ . Подставим найденное значение в пучок плоскостей, найдем уравнение первой плоскости. Пусть \bar{n}_1 – нормальный вектор найденной плоскости, а $\bar{n}_2 = (3 + \lambda; 4 - 2\lambda; -1 - 5\lambda)$ – нормальный вектор второй плоскости. Так как искомые плоскости перпендикулярны, то $(\bar{n}_1, \bar{n}_2) = 0$. Из этого условия можно найти значение λ и затем уравнение второй плоскости.

165. а) $2y - z = 0$. *Указание:* связка плоскостей (127) в нашем случае имеет вид $x + y - z + 2 + \lambda(4x - 3y + z - 1) + \mu(2x + y - 5) = 0$. Таким образом, $A = 1 + 4\lambda + 2\mu$, $B = 1 - 3\lambda + \mu$, $C = -1 + \lambda$, $D = 2 - \lambda - 5\mu$. Так как по условию задачи плоскость должна проходить через ось Ox , то $A = 0$ и $D = 0$, итак, имеем систему:
$$\begin{cases} 1 + 4\lambda + 2\mu = 0; \\ 2 - \lambda - 5\mu = 0. \end{cases}$$
 Решив систему найдем значения коэффициентов λ и μ . Подставив найденные значения в

связку плоскостей, получим ответ.

166. а) $A = 0$ и $A_1 = 0$, т.е. обе плоскости параллельны оси Ox ; б) $\frac{B}{B_1} = \frac{D}{D_1}$, т.е. обе плоскости пересекают ось Oy в одной и той же точке $x = 0$, $y = -\frac{D}{B} = -\frac{D_1}{B_1}$, $z = 0$; в) $C = D = 0$ и $C_1 = D_1 = 0$, т.е. обе плоскости проходят через ось Oz ; д) $\frac{B}{B_1} = \frac{C}{C_1}$. Если прямая параллельна плоскости Oyz , то в пучке проходящих через нее плоскостей $Ax + By + Cz + D + \lambda(A_1x + B_1y + C_1z + D_1) = 0$ должна существовать плоскость, параллельная плоскости Oyz , т.е. $B + \lambda B_1 = 0$ и $C + \lambda C_1 = 0$ при одном и том же значении λ ; е) $\frac{A}{A_1} = \frac{C}{C_1} = \frac{D}{D_1}$. *Указание:* Плоскость Oxz имеет уравнение $y = 0$. Поэтому $Ax + By + Cz + D + \lambda(A_1x + B_1y + C_1z + D_1) = 0$ содержит плоскость Oxz при условиях $A + \lambda A_1 = 0$, $C + \lambda C_1 = 0$ и $D + \lambda D_1 = 0$; ф) $D = D_1 = 0$, т.е. обе плоскости проходят через начало координат.

167. $\frac{x}{4} = \frac{z-2}{3}$, $y = 0$; $x - 4 = \frac{y}{3} = \frac{z-5}{-5}$; $\frac{x}{5} = \frac{y}{3} = \frac{z-2}{-2}$; $-x = \frac{y}{4} = \frac{z-2}{-4}$; $\frac{x-4}{-5} = \frac{y}{4} = \frac{z-5}{-7}$; $\frac{x-5}{-6} = \frac{y-3}{1} = \frac{z}{-2}$. *Указание:* воспользоваться формулой (130).

168. $\frac{x}{9} = \frac{y}{5} = \frac{z+3}{1}$. *Указание:* необходимо воспользоваться методом перехода от общего уравнения прямой к каноническому уравнению прямой.

169. а) $\begin{cases} x - 2 = 0; \\ y + 5 = 0. \end{cases}$ *Указание:* направляющий вектор оси Oz равен $\bar{k} = (0; 0; 1)$. Записать каноническое уравнение прямой, проходящей через точку с направляющим вектором \bar{k} , используя формулу (129). б) $\frac{x-2}{4} = \frac{y+5}{-6} = \frac{z-3}{9}$. *Указание:* направляющий вектор параллельной прямой равен $\bar{s} = (4; -6; 9)$. Записать каноническое уравнение прямой, проходящей через точку с направляющим вектором \bar{s} , используя формулу (129). в) $\frac{x-2}{-11} = \frac{y+5}{17} = \frac{z-3}{13}$. *Указание:* в задаче дано общее уравнение параллельной прямой. Используя формулу (135), вычислить направляющий вектор исходной прямой и затем воспользоваться формулой (129).

170. а) и б) пересекаются. *Указание:* воспользоваться условием пе-

ресечения прямых (143).

171. $\frac{x-2}{3} = \frac{y-3}{3} = \frac{z-1}{-1}$. *Указание:* так как искомая прямая проходит через точку $A(2; 3; 1)$, то ее уравнения имеют вид: $\frac{x-2}{m} = \frac{y-3}{n} = \frac{z-1}{p}$. Неизвестные коэффициенты m, n, p определяем из условия перпендикулярности к данной прямой $2m - n + 3p = 0$ и условия пересечения с данной

прямой:
$$\begin{vmatrix} 3 & 3 & -1 \\ 2 & -1 & 3 \\ m & n & p \end{vmatrix} = 0 \text{ или } 8m - 11n - 9p = 0.$$

172. $\cos \varphi = \frac{98}{195}$. *Указание:* определить направляющие векторы данных прямых, воспользовавшись формулой (135). Угол между прямыми равен углу между их направляющими векторами, поэтому воспользоваться формулой (145).

173. а) $(0; 0; -2)$. *Указание:* обозначим три равных соотношения через t , т.е. $\frac{x-12}{4} = \frac{y-9}{3} = \frac{z-1}{1} = t$. Тогда $x = 4t + 12$, $3t + 12$, $z = t + 1$. Вставляя эти значения координат в уравнение плоскости, найдем значение $t = -3$. Окончательно, получим $x = 0$, $y = 0$, $z = -2$. **б)** прямая параллельна плоскости; **с)** точка пересечения неопределена, так как прямая лежит в плоскости; **д)** $(2; 3; 1)$.

174. $A = -1$. *Указание:* воспользоваться условием (137).

175. $A = 4$, $B = -8$. *Указание:* воспользоваться условием (139).

176. $(5; -1; 0)$. *Указание:* из точки A строим прямую перпендикулярно данной плоскости. Из равенства (131) имеем: $\frac{x-4}{1} = \frac{y+3}{2} = \frac{z-1}{-1}$. Затем ищем точку пересечения этой прямой с плоскостью. Найденная таким образом точка и есть искомая проекция.

177. а) лежит. *Указание:* воспользоваться условием (138). **б)** не лежит; **с)** не лежит.

178. $x + 7y + 3z - 4 = 0$. *Указание:* воспользоваться формулой (146).

179. $8x - 9y - 22z - 59 = 0$. *Указание:* воспользоваться формулой (147).

180. $11x - 17y - 19z + 10 = 0$. *Указание:* воспользоваться формулой (148).

181. $8x - 22y + z - 48 = 0$. *Указание:* воспользоваться формулой (149).

182. $16x - 27y + 14z - 159 = 0$. *Указание:* воспользоваться формулой (150).

183. $23x - 16y + 10z - 153 = 0$. *Указание:* воспользоваться формулой (151).

184. $d = \sqrt{22}$. *Указание:* воспользоваться формулой (152).

185. $(2; 9; 6)$. *Указание:* проводим через точку P плоскость, перпендикулярную к данной прямой, и ищем точку пересечения с этой прямой. Найденная точка есть середина отрезка между данной точкой P и искомой точкой.

186. $d = 3$. *Указание:* для решения задачи достаточно найти расстояние любой точки одной прямой до другой прямой, например, расстояние от точки $(2; -1; 0)$ до второй из заданных прямых.

187. $d = 7$. *Указание:* воспользоваться формулами (153) и (154).

188. $d = 13$. *Указание:* воспользоваться формулами (153) и (154).

189. $\frac{x-2}{74} = \frac{y}{57} = \frac{z}{-110}$.

190. а) $\frac{x-3}{1} = \frac{y}{1} = \frac{z-2}{1}$. *Указание:* записать уравнение (130) прямой, проходящей через точки $B(3, 0, 2)$ и $C(7, 4, 6)$; б) $h = \frac{\sqrt{26}}{\sqrt{3}}$. *Указание:* искомую высоту h найти по формуле (??), полагая $x_1 = 1, y_1 = 2, z_1 = 3, x_2 = 3, y_2 = 0, z_2 = 2, m = n = p = 1$; в) $d = \sqrt{2}$. *Указание:* каноническое уравнение оси абсцисс имеет вид $\frac{x}{1} = \frac{y}{0} = \frac{z}{0}$, так как ось проходит через начало координат $O(0, 0, 0)$, а $\vec{i} = (1, 0, 0)$ – ее направляющий вектор. Каноническое уравнение прямой BC получено в пункте (а): $\frac{x-3}{1} = \frac{y}{1} = \frac{z-2}{1}$. Полагая в формуле (154) $x_1 = 0, y_1 = 0, z_1 = 0, x_2 = 3, y_2 = 0, z_2 = 2, \bar{s}_1 = (m_1; n_1; p_1) = (1; 0; 0), \bar{s}_2 = (m_2; n_2; p_2) = (1; 1; 1)$, вычислим искомое расстояние; д) $\varphi = \arccos \frac{1}{\sqrt{3}}$. *Указание:* острый угол φ найти из форму-

лы (145), полагая $\bar{s}_1 = (m_1; n_1; p_1) = (1; 0; 0)$, $\bar{s}_2 = (m_2; n_2; p_2) = (1; 1; 1)$;
 е) $\psi = \arcsin \frac{1}{\sqrt{26}}$. *Указание:* сначала необходимо составить уравнение плоскости π , проходящей через три точки $A(1, 2, 3)$, $B(3, 0, 2)$, $C(7, 4, 6)$, воспользовавшись уравнением (146). Уравнение плоскости при этом должно получиться следующим $x + 3y - 4z + 5 = 0$. Затем нужно вычислить угол ψ по формуле (140).

191. а) $\varphi = \arcsin \frac{7}{11}$. *Указание:* чертеж к данной задаче приведен на рис. (63). Записать каноническое уравнение (129) прямой OA , проходящей через начало координат $O(0, 0, 0)$ с направляющим вектором $\vec{OA} = (1, 3, -1)$: $\frac{x}{1} = \frac{y}{3} = \frac{z}{-1}$. Составляем уравнение плоскости π , проходящей через три точки $A(1, 3, -1)$, $B(2, 1, -2)$, $C(3, -2, 4)$, воспользовавшись уравнением (146). Уравнение плоскости при этом должно получиться следующим $15x + 7y + z - 35 = 0$. Вычисляем искомый угол φ по формуле (140); **б)** $\frac{x}{6} = \frac{y}{2} = \frac{z}{1}$. *Указание:* координаты точек пересечения медиан треугольника ABC найти как среднее арифметическое координат его вершин: $M \left(\frac{1+2+3}{3}; \frac{3+1-2}{3}; \frac{-1-2+4}{3} \right)$. Составить уравнение (130) прямой, проходящей через две точки O и M . **в)** $H \left(\frac{21}{11}; \frac{49}{55}; \frac{7}{55} \right)$. *Указание:* составить параметрическое уравнение (132) прямой. Направляющим вектором этой прямой служит нормаль $\vec{n} = (15; 7; 1)$ к плоскости грани ABC (см. пункт (а)). Поэтому

$$\begin{cases} x = 15t, \\ y = 7t, \\ z = t, \end{cases} \quad t \in \mathbb{R}.$$

Подставляя эти соотношения в уравнение плоскости грани ABC , находим значение параметра $t = \frac{7}{55}$, соответствующее точке H . Координаты точки H вычисляем по параметрическому уравнению прямой OH , подставляя найденное значение параметра t ; **д)** $\frac{x-2}{300} = \frac{y-\frac{2}{3}}{184} = \frac{z-\frac{1}{3}}{-13}$. *Указание:* координаты точки O' , симметричной точке O относительно плоскости ABC , находим, подставляя в параметрическое уравнение прямой OH значение

$t = 2 \cdot \frac{7}{55} = \frac{14}{55}$. Получим $O' = \left(\frac{42}{11}; \frac{98}{55}; \frac{14}{55}\right)$. Осталось составить уравнение (130) прямой, проходящей через две точки M и O' ; **е)** $\psi = \arccos \frac{1}{\sqrt{246}}$. *Указание:* угол ψ между прямыми OM и AB находим как угол между их направляющими векторами $\overrightarrow{OM} = \left(2; \frac{2}{3}; \frac{1}{3}\right)$, $\overrightarrow{AB} = (1; -2; -1)$ (формула (145)); **ф)** $d = \sqrt{5}$. *Указание:* расстояние между прямыми OM и AB найти по формуле (154). **г)** $C' = \left(-\frac{7}{11}; -\frac{21}{11}; \frac{7}{11}\right)$. *Указание:* составить уравнение (87) плоскости, проходящей через точку $C(3, -2, 4)$ перпендикулярно прямой OA (нормалью к этой плоскости служит вектор $\overrightarrow{OA} = (1, 3, -1)$). Точка пересечения этой плоскости с прямой OA и будет искомая точка C' . **h)**
$$\begin{cases} 15x + 7y + z - 35 = 0, \\ x - 3y + 6z = 0. \end{cases}$$
 Указание: составить общее уравнение искомой прямой HN как линии пересечения плоскости основания ABC пирамиды и плоскости, проходящей через точку O и перпендикулярной прямой BC . Уравнение плоскости грани ABC было найдено в п. а): $15x + 7y + z - 35 = 0$. Общее уравнение (87) плоскости, проходящей через точку $O(0; 0; 0)$, с нормалью $\overrightarrow{BC} = (1, -3, 6)$ имеет вид: $x - 3y + 6z = 0$. Записывая уравнения плоскостей в систему, получаем общее уравнение искомой прямой HN .

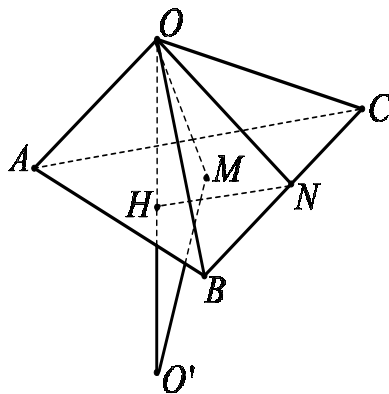


Рис. 63

Литература

- [1] Курош А.Г. Курс высшей алгебры. – СПб.: Лань, 2007. – 431 с.
- [2] Проскуряков И.В. Сборник задач по линейной алгебре. – М.: Лаборатория базовых знаний, 2006. – 382 с.
- [3] Фадеев Д.К., Соминский И.С. Сборник задач по высшей алгебре. – СПб.: Лань, 2004. – 287 с.