

МИНИСТЕРСТВО ОБРАЗОВАНИЯ И НАУКИ РОССИЙСКОЙ ФЕДЕРАЦИИ
Набережночелнинский институт (филиал) федерального государственного автономного

образовательного учреждения высшего образования
«Казанский (Приволжский) федеральный университет»
ИНЖЕНЕРНО-ЭКОНОМИЧЕСКИЙ КОЛЛЕДЖ

УТВЕРЖДАЮ
Директор



И.И. Бычкова

«01» сентября 2017 г.

ПРОГРАММА ДИСЦИПЛИНЫ

ОП.03 «Основы электротехники»

Специальность: 08.02.01 «Строительство и эксплуатация зданий и сооружений»

Квалификация выпускника: техник

Форма обучения: очная

на базе среднего общего образования

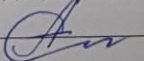
Язык обучения: русский

Автор: Донцова М.В.

Рецензент: к.т.н., доцент Ильин В.И.

СОГЛАСОВАНО:

Председатель ПЦК «Цикл автоматизации технологических процессов, производств и строительства»

 С.М. Астраханцева

Протокол заседания ПЦК № 15 от «30» июня 2017г.

Учебно-методическая комиссия инженерно-экономического колледжа

Протокол заседания УМК №1 от «28» августа 2017г.

г. Набережные Челны, 2017

1. Цели освоения дисциплины

Программа дисциплины ОП.03 «Основы электротехники» является частью основной образовательной программы в соответствии с ФГОС по специальности 08.02.01 «Строительство и эксплуатация зданий и сооружений».

Цель изучения дисциплины - получение студентом теоретических знаний и практических навыков, формирование у него представления о законах постоянного и переменного токов, о методах расчета и анализа электрических цепей и как следствие, подготовке квалифицированного специалиста.

Задачи изучения дисциплины:

- организовывать и выполнять подготовительные работы на строительной площадке;
- организовывать и выполнять строительно-монтажные, ремонтные и работы по реконструкции строительных объектов;
- выполнять мероприятия по технической эксплуатации конструкций и инженерного оборудования зданий.

2. Место дисциплины в структуре ПСССЗ

Учебная дисциплина ОП.03 «Основы электротехники» является общепрофессиональной дисциплиной, формирующей базовые знания, необходимые для освоения специальных дисциплин. Изучение дисциплины «Основы электротехники» базируется на знаниях физики, а также естественнонаучной дисциплины: математика. Изучив дисциплину, студенты смогут применять полученные знания в дальнейшей практической деятельности.

Осваивается на первом курсе (1 семестр).

3. Компетенции обучающегося, формируемые в результате освоения дисциплины (модуля)

В результате освоения дисциплины, обучающийся должен:

Знать:

- основы электротехники и электроники;
- устройство и принцип действия электрических машин и трансформаторов, аппаратуры управления электроустановками.

Уметь:

- читать электрические схемы;
- вести оперативный учет работы энергетических установок.

В результате освоения дисциплины формируются компетенции:

Шифр компетенции	Расшифровка приобретаемой компетенции
ОК	ОБЩИЕ КОМПЕТЕНЦИИ ВЫПУСКНИКА
ОК 1	Понимать сущность и социальную значимость своей будущей профессии, проявлять к ней устойчивый интерес
ОК 2	Организовывать собственную деятельность, выбирать типовые методы и способы выполнения профессиональных задач, оценивать их эффективность и качество
ОК 3	Принимать решения в стандартных и нестандартных ситуациях и нести за

	них ответственность
ОК 4	Осуществлять поиск, анализ и оценку информации, необходимой для постановки и решения профессиональных задач, профессионального и личностного развития
ОК 5	Использовать информационно – коммуникационные технологии для совершенствования профессиональной деятельности
ОК 6	Работать в коллективе и команде, эффективно общаться с коллегами, руководством, потребителями
ОК 7	Брать на себя ответственность за работу членов команды (подчиненных), результат выполнения заданий
ОК 8	Самостоятельно определять задачи профессионального и личностного развития, заниматься самообразованием, осознанно планировать повышение квалификации
ОК 9	Ориентироваться в условиях частой смены технологий в профессиональной деятельности
ПК	ПРОФЕССИОНАЛЬНЫЕ КОМПЕТЕНЦИИ ВЫПУСКНИКА
ПК 2.1	Организовывать и выполнять подготовительные работы на строительной площадке.
ПК 2.2	Организовывать и выполнять строительно-монтажные, ремонтные и работы по реконструкции строительных объектов.
ПК 4.3	Выполнять мероприятия по технической эксплуатации конструкций и инженерного оборудования зданий.

4. Структура и содержание дисциплины (модуля)

4.1. Распределение трудоемкости дисциплины (в часах) по видам нагрузки обучающегося и по разделам дисциплины

Общая трудоемкость дисциплины составляет 119 часов.

Форма промежуточной аттестации по дисциплине: дифференцированный зачет в 3 семестре

№	Разделы и темы дисциплины	Семестр	Неделя	Виды и часы аудиторной работы, их трудоемкость (в часах)			Самостоятельная работа	Текущие формы контроля
				Лекции	Практические занятия	Лабораторные работы		
1	Введение	1	1	2		-		
2	Тема 1.1 Электрическое поле и его характеристики	1	2	2		-	2	Устный опрос Решение задач
3	Тема 2.1 Электрическая цепь	1	3	2	4	-	4	Решение задач
4	Тема 2.2 Анализ сложных цепей постоянного тока	1	4	2	8	-	6	Решение задач. *Контрольная работа №1
5	Тема 3.1 Понятие о переменном токе	1	5	2		-	2	Решение задач
6	Тема 3.2 Способы соединений сопротивлений в цепи переменного тока	1	6	4	4	-	3	Решение задач
7	Тема 3.3 Резонансные явления в цепях переменного тока	1	7	2	4	-	2	Решение задач
8	Тема 4.1 Трёхфазная электрическая цепь	1	8	4	2	-	2	Решение задач
9	Тема 4.2 Расчёт симметричных и несимметричных режимов работы трёхфазных цепей	1	9	4	6	-	4	Решение задач. *Контрольная работа №2
10	Тема 5.1 Устройство, принцип действия, назначение и применение трансформаторов	1	10	4	-	--	2	Решение задач
11	Тема 6.1 Назначение и применение машин переменного тока	1	11	2	-	-	2	Устный опрос Решение задач
12	Тема 7.1 Назначение и применение машин постоянного тока	1	12	2	-	-	2	Устный опрос Решение задач

13	Тема 8.1 Устройство электрических сетей на строительной площадке	1	13	2	-	-	2	Устный опрос Решение задач
14	Тема 8.2 Электробезопасность на строительной площадке	1	14	2	-	-	2	Устный опрос Решение задач
15	Тема 9.1 Физические основы электроники	1	15	2	-	-	2	Решение задач. *Контрольная работа №3
16	Тема 9.2 Полупроводниковые приборы	1	16	10	4	-	2	Решение задач
	Итого	1	16	48	32	-	39	Диф.зачёт
							119	

*контрольные точки

4.2. Тематический план и содержание учебной дисциплины «Основы электротехники»

Наименование разделов и тем	Содержание учебного материала, лабораторные и практические работы, самостоятельная работа обучающихся, курсовая работ (проект) (если предусмотрены)	Объем часов	Уровень освоения
1	2	3	4
Введение	Содержание учебного материала:	2	1
	Цели и задачи дисциплины, ее взаимосвязь с другими дисциплинами. Роль и значение электротехники в современном мире.		
Раздел 1. Понятие об электрическом и магнитном поле.		4	
Тема 1.1 Электрическое поле и его характеристики	Содержание учебного материала:	2	1
	Элементарные частицы. Закон Кулона. Основные характеристики электрического поля. Виды проводимости. Проводники и диэлектрики. Диэлектрическая проницаемость.		
	Самостоятельная работа: устный опрос	2	1
Раздел 2 Электрические цепи постоянного тока		28	
Тема 2.1 Электрическая цепь	Содержание учебного материала:		
	Определения, основные характеристики электрического тока, состав электрических цепей.	2	1
	Практическая работа №1 Практическое занятие. Определение силы тока, сопротивления, проводимости.	4	2
	Самостоятельная работа: Анализ и решение задач.	4	2

Тема 2.2 Анализ сложных цепей постоянного тока	Содержание учебного материала:		
	Электрическая цепь и ее элементы. Источники и потребители электрической энергии. Основные понятия и определения электрической цепи. Закон Ома. Законы Кирхгофа. Электрические цепи с последовательным и параллельным соединением элементов.	2	1
	Практическая работа №2	8	2
	Практическое занятие. Контрольная работа*. Закон Ома. Законы Кирхгофа. Построение и расчёт электрических цепей с последовательным и параллельным соединением элементов.	6	2
Раздел 3 Однофазный переменный ток.		23	
Тема 3.1. Понятие о переменном токе	Содержание учебного материала:		
	Основные понятия о переменном токе. Однофазный переменный ток. Многофазный переменный ток. Трёхфазный переменный ток.	4	1
	Самостоятельная работа: Анализ и решение задач	2	
Тема 3.2. Способы соединений сопротивлений в цепи переменного тока	Содержание учебного материала:		
	Однофазные электрические цепи переменного тока. Способы представления синусоидальных токов, напряжений, ЭДС.	4	1
	Практическая работа №3	4	2
	Практическое занятие. Последовательное и параллельное соединение активного и реактивного элементов. Аналитический способ. Временная диаграмма. Графоаналитический способ.	3	2
Тема 3.3. Резонансные явления в цепях переменного тока	Содержание учебного материала:		
	Что такое резонанс. Резонансное напряжение. Не разветвлённая цепь переменного тока.	2	1
	Практическая работа №4	4	2
	Практическое занятие. Расчёт резонанса напряжений. Расчёт резонанса токов.		

	Самостоятельная работа: Анализ и решение задач. Закрепление материала.	2	2
Раздел 4 Трёхфазные электрические цепи.		22	
Тема 4.1. Трёхфазная электрическая цепь	Содержание учебного материала:		
	Получение трехфазной ЭДС. Фазные и линейные токи и напряжения.	2	1
	Симметричная и несимметричная нагрузка. Мощность трехфазной цепи. Коэффициент мощности.	2	1
	Практическая работа № 5 Практическое занятие. Трёхфазная цепь при соединении приемников «звездой».	2	2
	Самостоятельная работа: Анализ и решение задач.	2	2
Тема 4.2. Расчёт симметричных и несимметричных режимов работы трёхфазных цепей	Содержание учебного материала:		
	Определение напряжения, тока, мощности в трехфазных цепях.	4	1
	Практическая работа № 6 Практическое занятие. Контрольная работа*. Трёхфазная цепь при соединении приемников «треугольником». Определение коэффициента мощности.	6	2
	Самостоятельная работа: Анализ и решение задач.	4	2
Раздел 5 Трансформаторы		6	
Тема 5.1. Устройство, принцип действия, назначение и применение трансформаторов	Содержание учебного материала:		
	Назначение, устройство, работа трансформаторов. Основные соотношения. Режимы работы трансформатора.	2	1
	Практическая работа № 7	2	2

	Практическое занятие. Выбор трансформаторов по заданным условиям.		
	Самостоятельная работа: Тематика внеаудиторной работы: Виды трансформаторов. Анализ и решение задач.	2	2
Раздел 6 Электрические машины переменного тока.		4	
Тема 6.1. Назначение и применение машин переменного тока	Содержание учебного материала:	2	1
	Устройство и принцип действия машин переменного тока. Характеристики асинхронных двигателей. Регулирование частоты вращения ротора.		
	Самостоятельная работа. Выбор двигателя и способа его подключения по заданным условиям.	2	1
Раздел 7 Электрические машины постоянного тока.		4	
Тема 7.1. Назначение и применение машин постоянного тока	Содержание учебного материала:	2	1
	Устройство и принцип действия машин постоянного тока. Генераторы постоянного тока.		
	Самостоятельная работа. Выбор и подключение двигателей к сети.	2	1
Раздел 8 Электрические сети на строительной площадке		8	
Тема 8.1 Устройство электрических сетей на строительной площадке	Содержание учебного материала:	2	1
	Классификация электрических сетей на строительных площадках. Воздушные линии, кабельные линии, электропроводки. Провода и кабели, инвентарные электрические устройства. Устройство электрических сетей на строительных площадках.		
	Самостоятельная работа. Выбор сечения проводов по допустимому нагреву и допустимой потере напряжения	2	2
Тема 8.2.	Содержание учебного материала:		

Электробезопасность на строительной площадке	Обеспечение электроэнергией строительной площадки с помощью сооружения ЛЭП. Техника безопасности на строительной площадке. Эксплуатация электроинструмента и других электрических машин на строительной площадке.	2	1
	Самостоятельная работа Анализ темы.	2	2
Раздел 9 Электронные приборы		20	
Тема 9.1 Физические основы электроники	Содержание учебного материала:	2	1
	Определение и классификация электронных приборов.		
	Самостоятельная работа Анализ и решение задач.	2	2
Тема 9.2. Полупроводниковые приборы	Содержание учебного материала:	4	1
	Электропроводность полупроводников.		
	Назначение, устройство, работа диодов и транзисторов.	2	1
	Устройство и принцип действия выпрямителей и стабилизаторов.	2	1
	Устройство и принцип действия тиристоров и фототиристоров.	2	1
	Практическая работа № 8	4	2
	Практическое занятие. Контрольная работа* . Определение параметров диодов.		
Самостоятельная работа Анализ и решение задач.	2	2	
	Всего:	119	

Для характеристики уровня усвоения учебного материала используются следующие обозначения:

1. – ознакомительный (узнавание ранее изученных объектов, свойств);
2. – репродуктивный (выполнение деятельности по образцу, инструкции или под руководством);
3. – продуктивный (планирование и самостоятельное выполнение деятельности, решение проблемных задач).

4.3.Содержание самостоятельной работы студентов, ее объем в часах

Разделы и темы для самостоятельного изучения		Виды и содержание самостоятельной работы	Объем в часах	Формы контроля самостоятельной работы
1	2	3	4	5
Раздел 1	Понятие об электрическом и магнитном поле.	Изучение материала.	2	Устный опрос
Тема 1.1	Электрическое поле и его характеристики	Изучение материала.	2	Устный опрос
Раздел 2	Электрические цепи постоянного тока.		10	
Тема 2.1	Электрическая цепь	Изучение материала.	4	Решение задач.
Тема 2.2	Анализ сложных цепей постоянного тока	Изучение материала.	6	Решение задач.
Раздел 3	Однофазный переменный ток.		7	
Тема 3.1	Понятие о переменном токе	Изучение материала.	2	Решение задач.
Тема 3.1	Способы соединений сопротивлений в цепи переменного тока	Изучение материала.	3	Решение задач.
Тема 3.3	Резонансные явления в цепях переменного тока	Изучение материала.	2	Решение задач.
Раздел 4	Трёхфазные электрические цепи.		6	
Тема 4.1	Трёхфазная электрическая цепь	Изучение материала.	2	Решение задач.
Тема 4.2	Расчёт симметричных и несимметричных режимов работы трёхфазных цепей	Изучение материала.	4	Решение задач.
Раздел 5	Трансформаторы.		2	
Тема 5.1	Назначение и применение трансформаторов	Изучение материала.	2	Решение задач.
Раздел 6	Электрические машины переменного тока.		2	
Тема 6.1	Назначение и применение машин переменного тока	Изучение материала.	2	Устный опрос.
Раздел 7	Электрические машины постоянного тока.		2	

Тема 7.1	Назначение и применение машин постоянного тока	Изучение материала.	2	Устный опрос.
Раздел 8	Электрические сети на строительной площадке.		4	
Тема 8.1	Устройство электрических сетей на строительной площадке	Изучение материала.	2	Устный опрос.
Тема 8.2	Электробезопасность на строительной площадке	Решение задач комплексным и графическим методом.	2	Устный опрос.
Раздел 9	Электронные приборы		4	
Тема 9.1	Физические основы электроники	Изучение материала.	2	Решение задач.
Тема 9.1	Полупроводниковые приборы	Изучение материала.	2	Решение задач.
Всего по дисциплине			39	

5. Образовательные технологии

Практические занятия проводятся с использованием активных методов: работа в малых группах, проблемное обучение (стимулирование студентов к самостоятельному приобретению знаний, необходимых для решения конкретной проблемы). Самостоятельная работа студента предполагает изучение студентами нового материала до его изучения в ходе аудиторных занятий, выполнение практических работ и решение задач. Выполнение заданий требует использования не только учебников и пособий, но и информации, содержащейся в печатных изданиях, интернете.

На лекциях:

- информационная и презентационная лекция.

На практических занятиях:

- тематические опросы, беседы и дискуссии;
- выполнение и защита практических работ;
- решение задач;
- коллективное выполнение заданий в подгруппах для обобщения тематического теоретического материала в схемах, таблицах.

Занятия, проводимые в активной и интерактивной формах

Номер темы	Наименование темы	Форма проведения занятия	Объем в часах
Тема 1	Электрическое поле и его характеристики	Проблемный семинар	2
Тема 9.1	Физические основы электроники	Проблемный семинар	2
Тема 9.2	Полупроводниковые приборы	Проблемный семинар	2
Всего по дисциплине			6

6. Оценочные средства для текущего контроля успеваемости, промежуточной аттестации по итогам освоения дисциплины и учебно-методическое обеспечение самостоятельной работы обучающихся

Текущий контроль

Раздел 1. Понятие об электрическом и магнитном поле.

Устный опрос (ОК 1, ОК 8)

1. Элементарные частицы.
2. Закон Кулона.
3. Основные характеристики электрического поля.
4. Виды проводимости.
5. Проводники и диэлектрики.
6. Диэлектрическая проницаемость.
7. Определения, основные характеристики электрического тока.
8. Состав электрических цепей.

Раздел 2. Электрические цепи постоянного тока

Практическая работа №1 Определение силы тока, сопротивления, проводимости (ОК 1, ОК 2, ОК 3, ОК 6, ПК 2.1)

Решение задач:

1. Определите проводимость проводника, если его сопротивление 5 Ом?
2. Определите мощность, потребляемую электрическим двигателем, если ток в цепи равен 6А, и двигатель включен в сеть напряжением 220В.
3. Электрическая лампочка включена в сеть напряжением 220 В. Какой ток будет проходить через лампочку, если сопротивление её нити 240 Ом?
4. Электропаяльник, включенный в сеть с напряжением 220В, потребляет ток 0,3А. Определите сопротивление электропаяльника.

Практическая работа №2 Построение и расчёт электрических цепей с последовательным и параллельным соединением элементов (ОК 1, ОК 2, ОК 3, ОК 6, ПК 2.1)

Решение задач:

1. Вычислите эквивалентное сопротивление электрической цепи, приведенной на рис.1, если $R_1=2\text{Ом}$, $R_2=3\text{Ом}$, $R_3=5\text{Ом}$, $R_4=R_5=10\text{Ом}$.

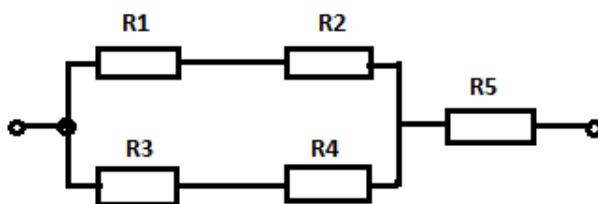


Рис.1

2. Вычислите эквивалентное сопротивление электрической цепи приведенной на рис.2, если сопротивление каждого резистора равно по 10 Ом.

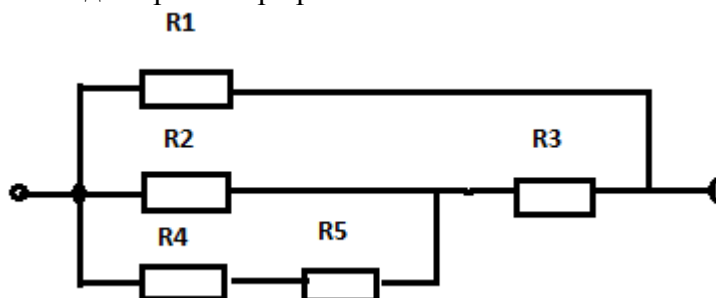


Рис.2

Раздел 3. Однофазный переменный ток.

Практическая работа №3 (ОК 1, ОК 2, ОК 3, ОК 6, ПК 2.1, ПК 2.2)

Решение задач:

Общая задача. Таблица вариантов и схемы прилагаются ниже.

Задача: Схемы сложных электрических цепей показаны на рисунке. Параметры элементов схемы помещены в таблице.

Требуется:

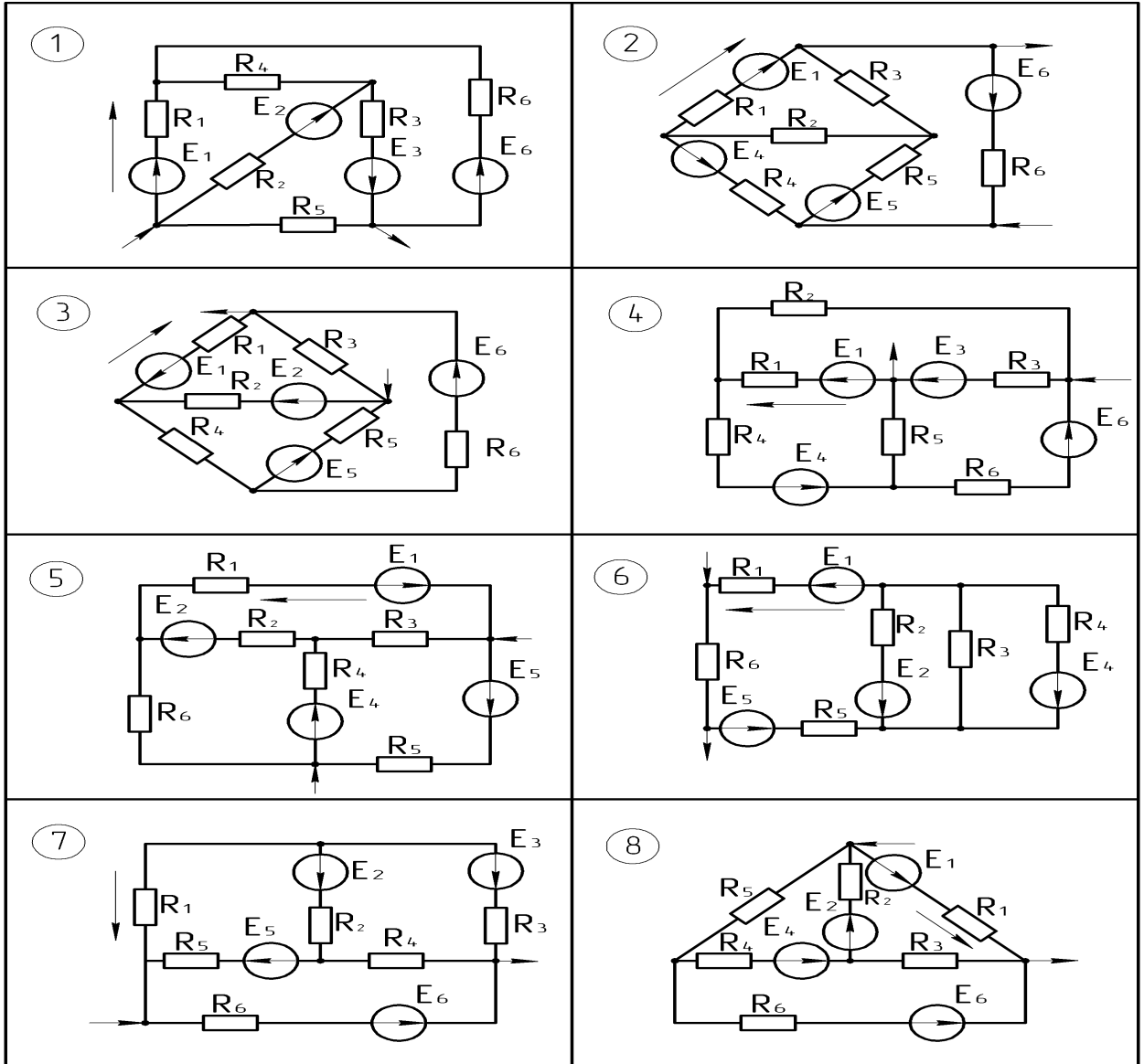
1. Составить уравнения по законам Кирхгофа (не решая их).
2. Найти токи ветвей методом контурных токов.

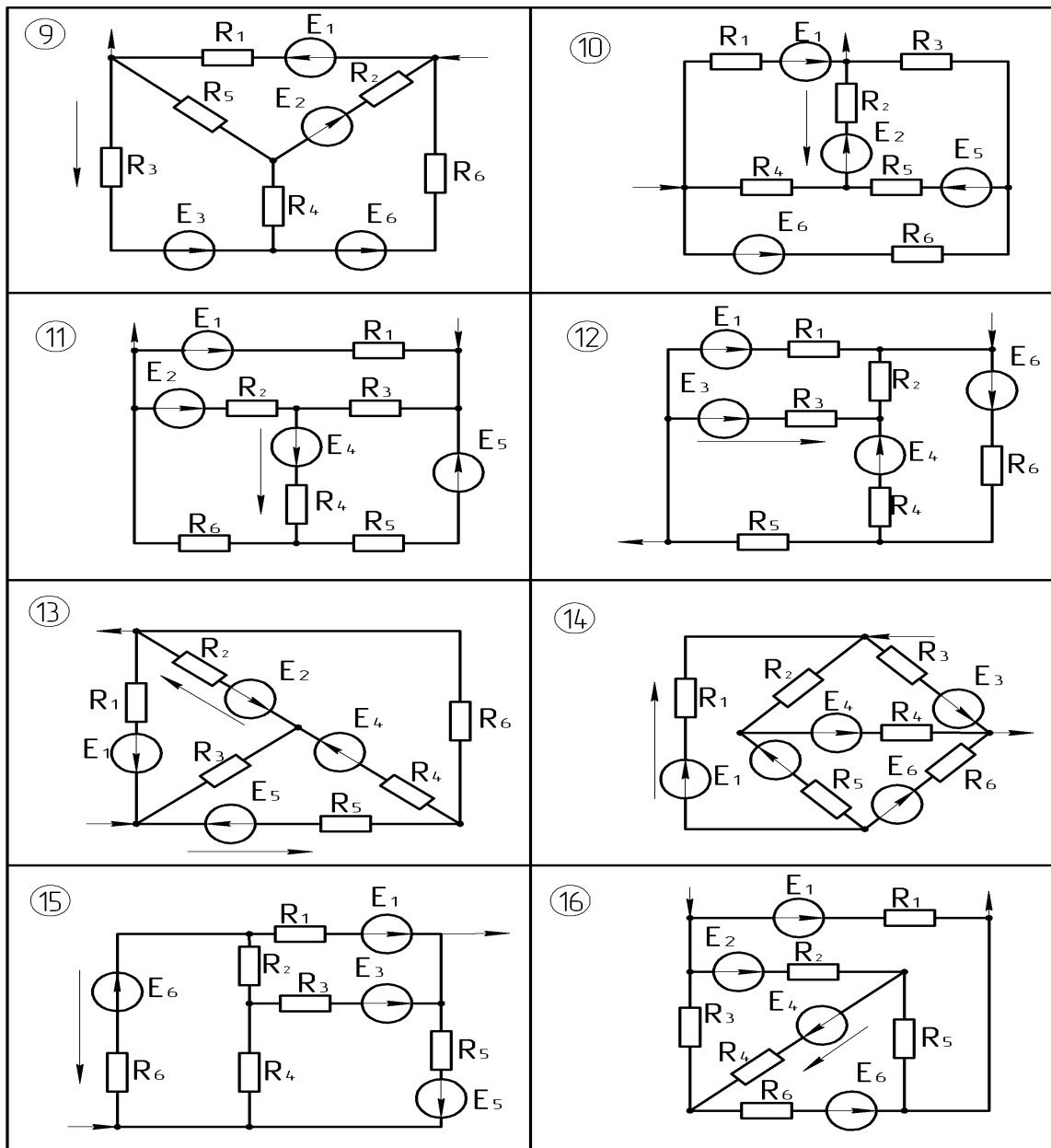
Схемы сложных электрических цепей показаны на рис. 1-16. Параметры элементов схемы помещены в таблице 1-16.

Таблица показателей по вариантам:

№		E_1	E_2	E_3	E_4	E_5	E_6	R_1	R_2	R_3	R_4	R_5	R_6
Вар-та	Схемы	B						$Ом$					
1	1	20	15	10	-	-	10	5	3	3	6	4	5
2	2	15	-	-	10	10	8	4	5	5	7	3	6
3	3	15	15	-	-	20	10	6	4	2	8	5	4
4	4	10	-	15	20	-	15	4	2	2	6	6	3
5	5	15	8	-	10	20	-	3	2	6	4	8	4
6	6	20	10	-	8	15	-	7	3	5	4	7	6
7	7	-	8	15	-	12	20	4	4	3	5	3	2
8	8	12	20	-	15	-	10	5	6	5	2	5	3
9	9	18	15	20	-	-	10	4	6	4	5	8	5
10	10	15	12	-	-	20	8	5	8	6	4	7	6
11	11	12	20	-	16	9	-	3	5	6	3	5	4
12	12	20	-	22	18	-	10	5	4	4	5	3	6
13	13	10	16	-	20	24	-	4	6	8	4	2	7
14	14	24	-	18	20	16	-	2	4	6	2	5	6

15	15	16	-	18	-	20	24	2	3	4	6	4	8
16	16	18	12	-	20	-	10	3	4	4	5	6	7





Практическая работа №4 Расчёт резонанса напряжений. Расчёт резонанса токов (ОК 1, ОК 2, ОК 3, ОК 6, ПК 2.1, ПК 2.2)

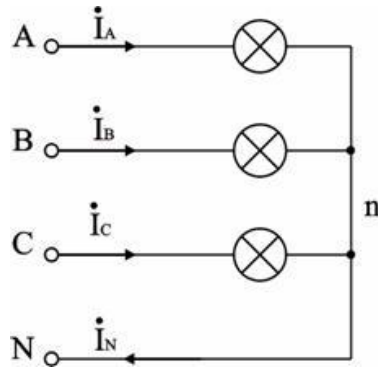
Решение задач:

1. Активное сопротивление, индуктивность и емкость соединены последовательно. Как изменится резонансная частота в этой цепи, если емкость увеличить вдвое?
2. Активное сопротивление, индуктивность и емкость соединены последовательно. Напряжение на емкостном элементе цепи в режиме резонанса равно 10 В. Чему равно входное напряжение контура в В, если его добротность равна 2?
3. Активное сопротивление, индуктивность и емкость соединены последовательно. Как изменится напряжение на ёмкостном элементе в режиме резонанса, если сопротивление R уменьшить вдвое?
4. Активное сопротивление, индуктивность и емкость соединены последовательно. Укажите условие, при котором в этой цепи напряжение на ёмкостном элементе будет больше напряжения на входе.

Раздел 4. Трёхфазные электрические цепи.

Практическая работа № 5 Трёхфазная цепь при соединении приемников «звездой» (ОК 1, ОК 2, ОК 3, ОК 6, ПК 2.1, ПК 2.2, ПК 4.3)

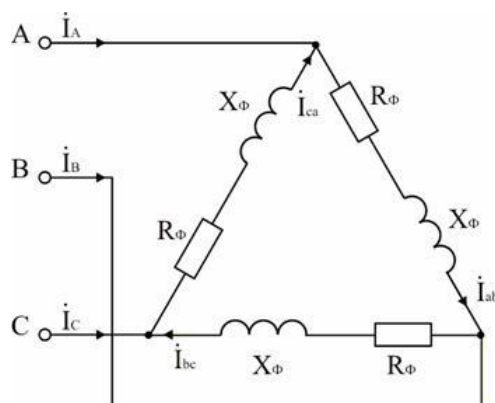
Освещение здания питается от четырехпроводной трехфазной сети с линейным напряжением $U_{л} = 380$ В. Первый этаж питается от фазы "А" и потребляет мощность 1760 Вт, второй – от фазы "В" и потребляет мощность 2200 Вт, третий – от фазы "С", его мощность 2640 Вт. Составить электрическую схему цепи, рассчитать токи, потребляемые каждой фазой, и ток в нейтральном проводе, вычислить активную мощность всей нагрузки. Лампы освещения соединяются по схеме звезда с нейтральным проводом.



Практическая работа № 6 Трёхфазная цепь при соединении приемников «треугольником» (ОК 1, ОК 2, ОК 3, ОК 6, ПК 2.1, ПК 2.2, ПК 4.3)

В трехфазную сеть с $U_{л} = 380$ В включен соединенный треугольником трехфазный асинхронный двигатель мощностью $P = 5$ кВт, КПД двигателя равен $\eta_{д} = 90\%$, коэффициент мощности $\cos \varphi_{д} = 0,8$. Определить фазные и линейные токи двигателя, параметры его схемы замещения R_{Φ} , X_{Φ} , построить векторную диаграмму. Включить ваттметры для измерения активной мощности и найти их показания.

Двигатель является активно-индуктивным потребителем энергии, его схема замещения приведена на рисунке.



Раздел 5. Трансформаторы.

Практическая работа № 7 Выбор трансформаторов по заданным условиям (ОК 1, ОК 2, ОК 3, ОК 4, ОК 05, ОК 06, ПК 2.1, ПК 2.2, ПК 4.3)

Решение задач:

1. Выбрать силовые трансформаторы для подстанции $U=10/0,4$ кВ, $S_p=500$ кВА.
2. В жилом доме к групповому щитку освещения напряжением 220 В подключены четыре квартиры, потребляемая мощность осветительных и нагревательных токоприемников которых соответственно равна 2,4; 1,2; 2,8; 8 кВт. Необходимо рассчитать ток плавкой вставки предохранителя для защиты электрической сети.
3. Определить сечение кабеля для асинхронного двигателя $U=220$ В; $P=50$ кВт $\cos\phi=0,8$ если кабель проложен в земле.
4. Выбрать сечение проводов ВЛ $U=110$ кВ, $n=2$, $S_p=20000$ кВА, $\cos F=0,9$, $L=20$ км, $T_{\max}=6000$ ч
5. Рассчитать компенсирующее устройство для подстанции, если известно: $P_{\max}=138$ кВт, $Q_{\max}=120$ кВт, $P_c/r=75$ кВт, $\text{tg}F=1.13$.

Раздел 6. Электрические машины переменного тока.

Устный опрос (ОК 1, ОК 2, ОК 3, ОК 4, ОК 05, ОК 06, ПК 2.1, ПК 2.2, ПК 4.3):

1. Устройство и принцип действия машин переменного тока.
2. Характеристики асинхронных двигателей.
3. Регулирование частоты вращения ротора.
4. Выбор двигателя и способа его подключения по заданным условиям.

Раздел 7. Электрические машины постоянного тока.

Устный опрос (ОК 1, ОК 2, ОК 3, ОК 4, ОК 05, ОК 06, ПК 2.1, ПК 2.2, ПК 4.3):

1. Устройство и принцип действия машин постоянного тока.
2. Генераторы постоянного тока.
3. Выбор и подключение двигателей к сети.

Раздел 8. Электрические сети на строительной площадке.

Устный опрос (ОК 1- ОК 9, ПК 2.1, ПК 2.2, ПК 4.3):

1. Классификация электрических сетей на строительных площадках.
2. Воздушные линии, кабельные линии, электропроводки.
3. Провода и кабели, инвентарные электрические устройства.
4. Устройство электрических сетей на строительных площадках.

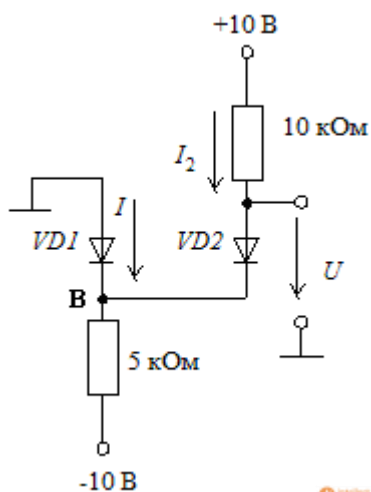
5. Обеспечение электроэнергией строительной площадки с помощью сооружения ЛЭП.
6. Техника безопасности на строительной площадке.
7. Эксплуатация электроинструмента и других электрических машин на строительной площадке.

Раздел 9. Электронные приборы.

Практическая работа № 8 Определение параметров диодов (ОК 1- ОК 9, ПК 2.1, ПК 2.2, ПК 4.3).

Решение задач:

1. Считая диоды идеальными, найти величину тока и напряжения для цепей, показанных на схеме.



Вопросы к контрольной работе

Раздел 1. Понятие об электрическом и магнитном поле.

1. Проводники и диэлектрики в электрическом поле (ОК 1, ОК 8)
2. Электроизоляционные материалы (ОК 1, ОК 8)
3. Основные свойства магнитного поля (ОК 1, ОК 8)
4. Характеристики и законы магнитного поля (ОК 1, ОК 8)
5. Основные электрические величины (ОК 1, ОК 8)

Раздел 2. Электрические цепи постоянного тока

1. Элементы электрической цепи постоянного тока (ОК 1, ОК 2, ОК 3, ОК 6, ПК 2.1)
2. Схема замещения электрической цепи постоянного тока (ОК 1, ОК 2, ОК 3, ОК 6, ПК 2.1)
3. Закон Ома для участка цепи и для всей цепи (ОК 1, ОК 2, ОК 4, ОК 6, ПК 2.1)
4. Законы Кирхгофа (ОК 1, ОК 2, ОК 3, ОК 6, ПК 2.1)
5. Топологический анализ схемы (ОК 1, ОК 2, ОК 5, ОК 6, ПК 2.1)
6. Метод контурных токов (ОК 1, ОК 2, ОК 3, ОК 6, ПК 2.1)

7. Метод узловых потенциалов (ОК 1, ОК 2, ОК 4, ОК 6, ПК 2.1)

Раздел 3. Однофазный переменный ток.

1. Принцип получения переменного тока (ОК 1, ОК 2, ОК 3, ОК 6, ПК 2.1, ПК 2.2)

2. Основные параметры переменного тока (ОК 1, ОК 2, ОК 3, ОК 6, ПК 2.1, ПК 2.2)

3. Способы представления переменного тока. Комплексный метод (ОК 1, ОК 2, ОК 3, ОК 6, ПК 2.1, ПК 2.2)

4. Виды сопротивлений в цепях переменного тока (ОК 1, ОК 2, ОК 3, ОК 6, ПК 2.1, ПК 2.2)

5. Построение векторных диаграмм (ОК 1, ОК 2, ОК 3, ОК 6, ПК 2.1, ПК 2.2)

6. Последовательное и параллельное соединение активных и реактивных сопротивлений в цепи переменного тока (ОК 1, ОК 2, ОК 3, ОК 6, ПК 2.1, ПК 2.2)

7. Мощность в цепи переменного тока. Коэффициент мощности (ОК 1, ОК 2, ОК 3, ОК 6, ПК 2.1, ПК 2.2)

8. Резонанс тока и напряжения в цепях переменного тока (ОК 1, ОК 2, ОК 3, ОК 6, ПК 2.1, ПК 2.2)

Раздел 4. Трёхфазные электрические цепи.

1. Получение трёхфазной системы ЭДС (ОК 1, ОК 2, ОК 3, ОК 6, ПК 2.1, ПК 2.2, ПК 4.3)

2. Способы соединения приёмников в трёхфазных цепях «звездой» и «треугольником» (ОК 1, ОК 2, ОК 3, ОК 6, ПК 2.1, ПК 2.2, ПК 4.3)

3. Построение векторных диаграмм (ОК 1, ОК 2, ОК 3, ОК 6, ПК 2.1, ПК 2.2, ПК 4.3)

4. Измерение мощности в трёхфазных цепях (ОК 1, ОК 2, ОК 3, ОК 6, ПК 2.1, ПК 2.2, ПК 4.3)

Раздел 5. Трансформаторы.

1. Устройство и принцип действия трансформаторов (ОК 1, ОК 2, ОК 3, ОК 6, ПК 2.1, ПК 2.2, ПК 4.3)

2. Классификация трансформаторов (ОК 1, ОК 2, ОК 3, ОК 6, ПК 2.1, ПК 2.2, ПК 4.3)

3. Режимы работы трансформаторов (ОК 1, ОК 2, ОК 3, ОК 6, ПК 2.1, ПК 2.2, ПК 4.3)

Раздел 6. Электрические машины переменного тока.

1. Классификация машин переменного тока (ОК 1-ОК 06, ПК 2.1, ПК 2.2, ПК 4.3)

2. Вращающееся магнитное поле (ОК 1-ОК 06, ПК 2.1, ПК 2.2, ПК 4.3)

3. Конструкция асинхронных электродвигателей трёхфазного тока (ОК 1-ОК 06, ПК 2.1, ПК 2.2, ПК 4.3)

4. Схемы включения, область применения АД (ОК 1-ОК 06, ПК 2.1, ПК 2.2, ПК 4.3)

Раздел 7. Электрические машины постоянного тока.

1. Устройство электрических машин постоянного тока (ОК 1-ОК 06, ПК 2.1, ПК 2.2, ПК 4.3)
2. Основные элементы конструкции и их назначение (ОК 1-ОК 06, ПК 2.1, ПК 2.2, ПК 4.3)
3. Принцип работы (ОК 1-ОК 06, ПК 2.1, ПК 2.2, ПК 4.3)
4. Генераторы и двигатели постоянного тока. Схемы включения, характеристики и область применения (ОК 1-ОК 06, ПК 2.1, ПК 2.2, ПК 4.3)

Раздел 8. Электробезопасность на строительной площадке.

1. Действие электрического тока на человека, опасные значения тока и напряжения (ОК 1-ОК 9, ПК 2.1, ПК 2.2, ПК 4.3)
2. Классификация условий работы по степени электробезопасности (ОК 1- ОК 9, ПК 2.1, ПК 2.2, ПК 4.3)
3. Мероприятия по обеспечению безопасного ведения работ с электроустановками (ОК 1-ОК 9, ПК 2.1, ПК 2.2, ПК 4.3)
4. Защитные средства: назначение, виды, область применения (ОК 1- ОК 9, ПК 2.1, ПК 2.2, ПК 4.3)
5. Оказание первой помощи при поражении электрическим током (ОК 1- ОК 9, ПК 2.1, ПК 2.2, ПК 4.3)
6. Заземлители естественные и искусственные, нормы сопротивления, правила заземления (ОК 1- ОК 9, ПК 2.1, ПК 2.2, ПК 4.3)

Раздел 9. Электронные приборы.

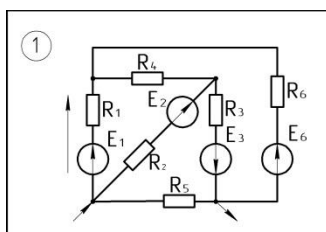
1. Полупроводники, электропроводность полупроводников (ОК 1, ОК 2, ОК 3, ОК 6,, ПК 2.1)
2. Влияние примесей на электропроводность полупроводников (ОК 1, ОК 2, ОК 3, ОК 6,, ПК 2.1)
3. p – n – переход, прямое и обратное включение (ОК 1, ОК 2, ОК 3, ОК 6,, ПК 2.1)
4. Явления, возникающие на границе полупроводников с различными типами проводимости (ОК 1, ОК 2, ОК 3, ОК 6,, ПК 2.1)
5. Разновидности полупроводниковых диодов, их вольт – амперные характеристики (ОК 1, ОК 2, ОК 3, ОК 6,, ПК 2.1)
6. Биполярный транзистор, схемы включения БП транзистора (ОК 1- ОК 9, ПК 2.1, ПК 2.2, ПК 4.3)
7. Свойства биполярного транзистора (ОК 1- ОК 9, ПК 2.1, ПК 2.2, ПК 4.3)
8. Параметры биполярного транзистора (ОК 1- ОК 9, ПК 2.1, ПК 2.2, ПК 4.3)

Промежуточный контроль

Вопросы к дифференцированному зачету:

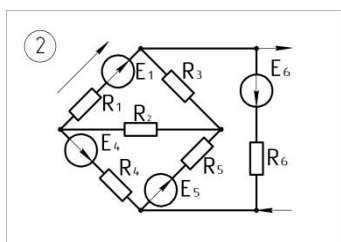
1. Составить уравнения по законам Кирхгофа (не решая их). Найти токи ветвей методом контурных токов. Найти те же токи методом межузловых напряжений (ОК 1- ОК 9, ПК 2.1, ПК 2.2, ПК 4.3).

№		E_1	E_2	E_3	E_4	E_5	E_6	R_1	R_2	R_3	R_4	R_5	R_6
Вар-та	Схемы	B						Om					
1	1	20	15	10	-	-	10	5	3	3	6	4	5



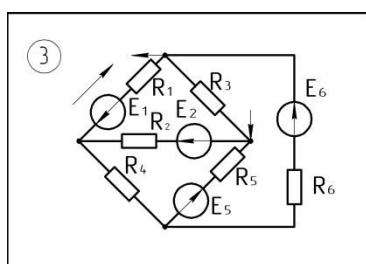
2. Составить уравнения по законам Кирхгофа (не решая их). Найти токи ветвей методом контурных токов. Найти те же токи методом межузловых напряжений (ОК 1- ОК 9, ПК 2.1, ПК 2.2, ПК 4.3).

№		E_1	E_2	E_3	E_4	E_5	E_6	R_1	R_2	R_3	R_4	R_5	R_6
Вар-та	Схемы	B						Om					
2	2	15	-	-	10	10	8	4	5	5	7	3	6



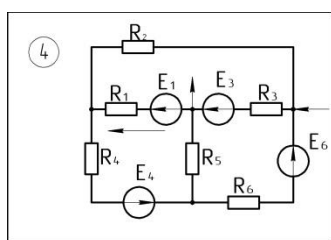
3. Составить уравнения по законам Кирхгофа (не решая их). Найти токи ветвей методом контурных токов. Найти те же токи методом межузловых напряжений (ОК 1- ОК 9, ПК 2.1, ПК 2.2, ПК 4.3).

№		E_1	E_2	E_3	E_4	E_5	E_6	R_1	R_2	R_3	R_4	R_5	R_6
Вар-та	Схемы	B						Om					
3	3	15	15	-	-	20	10	6	4	2	8	5	4



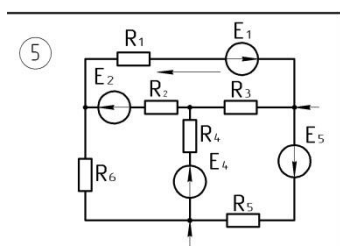
4. Составить уравнения по законам Кирхгофа (не решая их). Найти токи ветвей методом контурных токов. Найти те же токи методом межузловых напряжений (ОК 1- ОК 9, ПК 2.1, ПК 2.2, ПК 4.3).

№		E_1	E_2	E_3	E_4	E_5	E_6	R_1	R_2	R_3	R_4	R_5	R_6
Вар-та	Схемы	B						Om					
4	4	10	-	15	20	-	15	4	2	2	6	6	3



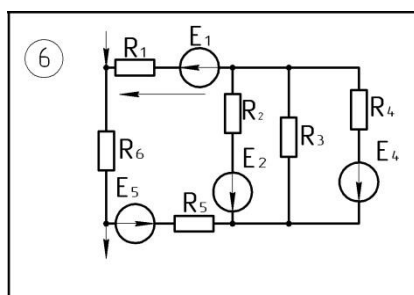
5. Составить уравнения по законам Кирхгофа (не решая их). Найти токи ветвей методом контурных токов. Найти те же токи методом межзловых напряжений (ОК 1- ОК 9, ПК 2.1, ПК 2.2, ПК 4.3).

№		E_1	E_2	E_3	E_4	E_5	E_6	R_1	R_2	R_3	R_4	R_5	R_6
Вар-та	Схемы	B						Om					
5	5	15	8	-	10	20	-	3	2	6	4	8	4



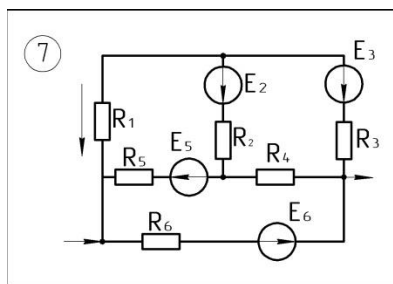
6. Составить уравнения по законам Кирхгофа (не решая их). Найти токи ветвей методом контурных токов. Найти те же токи методом межзловых напряжений (ОК 1- ОК 9, ПК 2.1, ПК 2.2, ПК 4.3).

№		E_1	E_2	E_3	E_4	E_5	E_6	R_1	R_2	R_3	R_4	R_5	R_6
Вар-та	Схемы	B						Om					
6	6	20	10	-	8	15	-	7	3	5	4	7	6



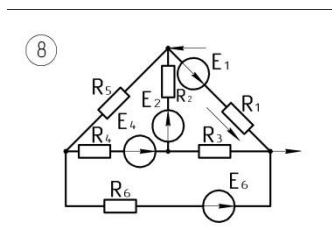
7. Составить уравнения по законам Кирхгофа (не решая их). Найти токи ветвей методом контурных токов. Найти те же токи методом межзловых напряжений (ОК 1- ОК 9, ПК 2.1, ПК 2.2, ПК 4.3).

№		E_1	E_2	E_3	E_4	E_5	E_6	R_1	R_2	R_3	R_4	R_5	R_6
Вар-та	Схемы	B						Om					
7	7	-	8	15	-	12	20	4	4	3	5	3	2



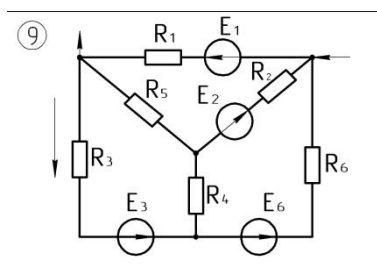
8. Составить уравнения по законам Кирхгофа (не решая их). Найти токи ветвей методом контурных токов. Найти те же токи методом межзловых напряжений (ОК 1- ОК 9, ПК 2.1, ПК 2.2, ПК 4.3).

№		E_1	E_2	E_3	E_4	E_5	E_6	R_1	R_2	R_3	R_4	R_5	R_6
Вар-та	Схемы	B						Om					
8	8	12	20	-	15	-	10	5	6	5	2	5	3



9. Составить уравнения по законам Кирхгофа (не решая их). Найти токи ветвей методом контурных токов. Найти те же токи методом межзловых напряжений (ОК 1- ОК 9, ПК 2.1, ПК 2.2, ПК 4.3).

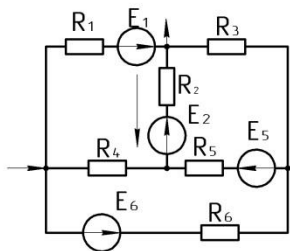
№		E_1	E_2	E_3	E_4	E_5	E_6	R_1	R_2	R_3	R_4	R_5	R_6
Вар-та	Схемы	B						Om					
9	9	18	15	20	-	-	10	4	6	4	5	8	5



10. Составить уравнения по законам Кирхгофа (не решая их). Найти токи ветвей методом контурных токов. Найти те же токи методом межзловых напряжений (ОК 1- ОК 9, ПК 2.1, ПК 2.2, ПК 4.3).

№		E_1	E_2	E_3	E_4	E_5	E_6	R_1	R_2	R_3	R_4	R_5	R_6
Вар-та	Схемы	B						OM					
10	10	15	12	-	-	20	8	5	8	6	4	7	6

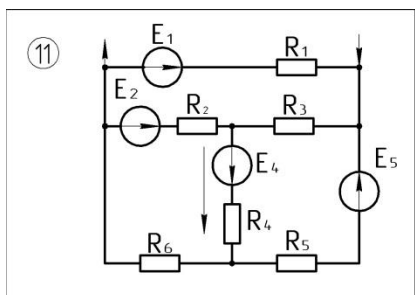
⑩



11. Составить уравнения по законам Кирхгофа (не решая их). Найти токи ветвей методом контурных токов. Найти те же токи методом межзловых напряжений (ОК 1- ОК 9, ПК 2.1, ПК 2.2, ПК 4.3).

№		E_1	E_2	E_3	E_4	E_5	E_6	R_1	R_2	R_3	R_4	R_5	R_6
Вар-та	Схемы	B						OM					
11	11	12	20	-	16	9	-	3	5	6	3	5	4

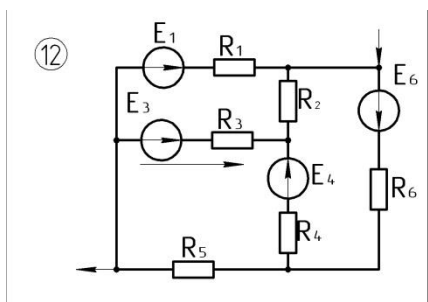
⑪



12. Составить уравнения по законам Кирхгофа (не решая их). Найти токи ветвей методом контурных токов. Найти те же токи методом межзловых напряжений (ОК 1- ОК 9, ПК 2.1, ПК 2.2, ПК 4.3).

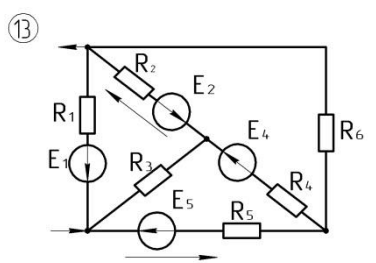
№		E_1	E_2	E_3	E_4	E_5	E_6	R_1	R_2	R_3	R_4	R_5	R_6
Вар-та	Схемы	B						OM					
12	12	20	-	22	18	-	10	5	4	4	5	3	6

⑫



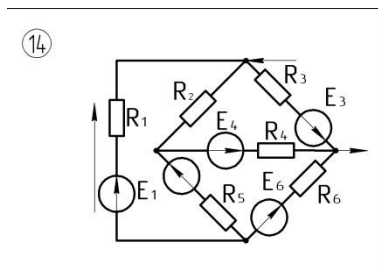
13. Составить уравнения по законам Кирхгофа (не решая их). Найти токи ветвей методом контурных токов. Найти те же токи методом межузловых напряжений (ОК 1- ОК 9, ПК 2.1, ПК 2.2, ПК 4.3).

№		E_1	E_2	E_3	E_4	E_5	E_6	R_1	R_2	R_3	R_4	R_5	R_6
Вар-та	Схемы	B						OM					
13	13	10	16	-	20	24	-	4	6	8	4	2	7



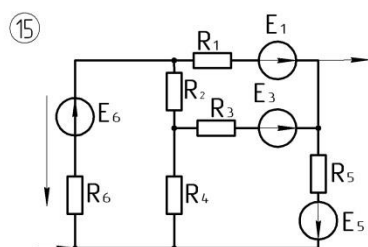
14. Составить уравнения по законам Кирхгофа (не решая их). Найти токи ветвей методом контурных токов. Найти те же токи методом межузловых напряжений (ОК 1- ОК 9, ПК 2.1, ПК 2.2, ПК 4.3).

№		E_1	E_2	E_3	E_4	E_5	E_6	R_1	R_2	R_3	R_4	R_5	R_6
Вар-та	Схемы	B						OM					
14	14	24	-	18	20	16	-	2	4	6	2	5	6



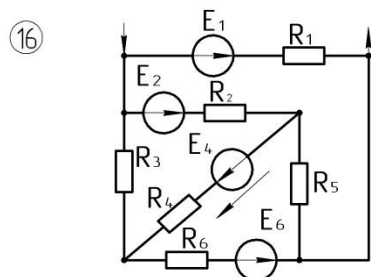
15. Составить уравнения по законам Кирхгофа (не решая их). Найти токи ветвей методом контурных токов. Найти те же токи методом межузловых напряжений (ОК 1- ОК 9, ПК 2.1, ПК 2.2, ПК 4.3).

№		E_1	E_2	E_3	E_4	E_5	E_6	R_1	R_2	R_3	R_4	R_5	R_6
Вар-та	Схемы	B						OM					
15	15	16	-	18	-	20	24	2	3	4	6	4	8



16. Составить уравнения по законам Кирхгофа (не решая их). Найти токи ветвей методом контурных токов. Найти те же токи методом межзловых напряжений (ОК 1- ОК 9, ПК 2.1, ПК 2.2, ПК 4.3).

№	E_1	E_2	E_3	E_4	E_5	E_6	R_1	R_2	R_3	R_4	R_5	R_6
Вар-та	В						Ом					
16	18	12	-	20	-	10	3	4	4	5	6	7



7. Регламент дисциплины

Дифференцированный зачет нацелен на комплексную проверку освоения дисциплины. Дифференцированный зачет проводится в письменной форме по вопросам по всем темам курса. Обучающемуся даётся время на подготовку. Оценивается владение материалом, его системное освоение, способность применять нужные знания, навыки и умения при анализе проблемных ситуаций.

Компетенции	Планируемые результаты обучения	Критерии оценивания результатов обучения (баллы)			
		2	3	4	5
ОК-1	Знать: физические процессы в электрических цепях; методы расчёта электрических цепей; методы преобразования электрической энергии.	Не знает Допускает грубые ошибки	Демонстрирует частичные знания без грубых ошибок	Знает достаточно в базовом объёме	Демонстрирует высокий уровень знаний
	Уметь: рассчитывать параметры и элементы электрических и электронных устройств; собирать электрические схемы и проверять их работу; измерять параметры электрической цепи.	Не умеет Демонстрирует частичные умения, допускающая грубые ошибки	Демонстрирует частичные умения без грубых ошибок	Умеет применять знания на практике в базовом объёме	Демонстрирует высокий уровень умений

ОК-2	Знать: методы расчёта электрических цепей; методы преобразования электрической энергии.	Не знает Допускает грубые ошибки	Демонстрирует частичные знания без грубых ошибок	Знает достаточно в базовом объёме	Демонстрирует высокий уровень знаний
	Уметь: выбирать и применять методы профессиональных задач путём самостоятельной работы с источниками.	Не умеет Демонстрирует частичные умения, допускающая грубые ошибки	Демонстрирует частичные умения без грубых ошибок	Умеет применять знания на практике в базовом объёме	Демонстрирует высокий уровень умений
ОК-3	Знать: физические процессы в электрических цепях; методы преобразования электрической энергии.	Не знает Допускает грубые ошибки	Демонстрирует частичные знания без грубых ошибок	Знает достаточно в базовом объёме	Демонстрирует высокий уровень знаний
	Уметь: принимать решение в стандартных и нестандартных ситуациях и нести за них ответственность.	Не умеет Демонстрирует частичные умения, допускающая грубые ошибки	Демонстрирует частичные умения без грубых ошибок	Умеет применять знания на практике в базовом объёме	Демонстрирует высокий уровень умений
ОК-4	Знать: физические процессы в электрических цепях; методы расчёта электрических цепей; методы преобразования электрической энергии.	Не знает Допускает грубые ошибки	Демонстрирует частичные знания без грубых ошибок	Знает достаточно в базовом объёме	Демонстрирует высокий уровень знаний
	Уметь: проводить эффективный поиск необходимой информации в ходе самостоятельной и практической работы.	Не умеет Демонстрирует частичные умения, допускающая грубые ошибки	Демонстрирует частичные умения без грубых ошибок	Умеет применять знания на практике в базовом объёме	Демонстрирует высокий уровень умений
ОК-5	Знать: физические процессы в электрических цепях; методы расчёта электри-	Не знает Допускает грубые ошибки	Демонстрирует частичные знания без грубых ошибок	Знает достаточно в базовом объёме	Демонстрирует высокий уровень знаний

	ческих цепей; методы преобразования электрической энергии.				
	Уметь: работать на компьютере с использованием информационных технологий в процессе подготовки к занятиям.	Не умеет Демонстрирует частичные умения, допускающая грубые ошибки	Демонстрирует частичные умения без грубых ошибок	Умеет применять знания на практике в базовом объеме	Демонстрирует высокий уровень умений
ОК- 6	Знать: физические процессы в электрических цепях; методы расчёта электрических цепей; методы преобразования электрической энергии.	Не знает Допускает грубые ошибки	Демонстрирует частичные знания без грубых ошибок	Знает достаточно в базовом объеме	Демонстрирует высокий уровень знаний
	Уметь: работать в коллективе в процессе подготовки коллективных заданий., практических расчётов, лабораторных работ.	Не умеет Демонстрирует частичные умения, допускающая грубые ошибки	Демонстрирует частичные умения без грубых ошибок	Умеет применять знания на практике в базовом объеме	Демонстрирует высокий уровень умений
ОК- 7	Знать: физические процессы в электрических цепях; методы расчёта электрических цепей; методы преобразования электрической энергии.	Не знает Допускает грубые ошибки	Демонстрирует частичные знания без грубых ошибок	Знает достаточно в базовом объеме	Демонстрирует высокий уровень знаний
	Уметь: проявлять лидерские качества в процессе выполнения командных заданий.	Не умеет Демонстрирует частичные умения, допускающая грубые ошибки	Демонстрирует частичные умения без грубых ошибок	Умеет применять знания на практике в базовом объеме	Демонстрирует высокий уровень умений
ОК- 8	Знать: физические процессы в электрических цепях; методы расчёта электрических цепей; методы	Не знает Допускает грубые ошибки	Демонстрирует частичные знания без грубых ошибок	Знает достаточно в базовом объеме	Демонстрирует высокий уровень знаний

	преобразования электрической энергии.				
	Уметь: организовывать внеаудиторную самостоятельную работу.	Не умеет Демонстрирует частичные умения, допускающая грубые ошибки	Демонстрирует частичные умения без грубых ошибок	Умеет применять знания на практике в базовом объеме	Демонстрирует высокий уровень умений
ОК- 9	Знать: альтернативные источники энергии и замены в условиях замены.	Не знает Допускает грубые ошибки	Демонстрирует частичные знания без грубых ошибок	Знает достаточно в базовом объеме	Демонстрирует высокий уровень знаний
	Уметь: быстро перестраиваться в условиях смены технологий. Подбирать эквивалентные источники.	Не умеет Демонстрирует частичные умения, допускающая грубые ошибки	Демонстрирует частичные умения без грубых ошибок	Умеет применять знания на практике в базовом объеме	Демонстрирует высокий уровень умений
ПК-2.1	Знать: физические процессы в электрических цепях; методы расчёта электрических цепей; методы преобразования электрической энергии	Не знает Допускает грубые ошибки	Демонстрирует частичные знания без грубых ошибок	Знает достаточно в базовом объеме	Демонстрирует высокий уровень знаний
	Уметь: рассчитывать параметры и элементы электрических и электронных устройств; собирать электрические схемы и проверять их работу; измерять параметры электрической цепи.	Не умеет Демонстрирует частичные умения, допускающая грубые ошибки	Демонстрирует частичные умения без грубых ошибок	Умеет применять знания на практике в базовом объеме	Демонстрирует высокий уровень умений
ПК-2.2	Знать: физические процессы в электрических цепях; методы расчёта электрических цепей; методы преобразования электрической энергии.	Не знает Допускает грубые ошибки	Демонстрирует частичные знания без грубых ошибок	Знает достаточно в базовом объеме	Демонстрирует высокий уровень знаний
	Уметь: рассчиты-	Не умеет	Демонстрирует	Умеет при-	Демонстриру-

	вать параметры и элементы электрических и электронных устройств; собирать электрические схемы и проверять их работу; измерять параметры электрической цепи.	Демонстрирует частичные умения, допуская грубые ошибки	частичные умения без грубых ошибок	менять знания на практике в базовом объёме	ет высокий уровень умений
ПК-4.3	Знать: физические процессы в электрических цепях; методы расчёта электрических цепей; методы преобразования электрической энергии.	Не знает Допускает грубые ошибки	Демонстрирует частичные знания без грубых ошибок	Знает достаточно в базовом объёме	Демонстрирует высокий уровень знаний
	Уметь: рассчитывать параметры и элементы электрических и электронных устройств; собирать электрические схемы и проверять их работу; измерять параметры электрической цепи.	Не умеет Демонстрирует частичные умения, допуская грубые ошибки	Демонстрирует частичные умения без грубых ошибок	Умеет применять знания на практике в базовом объёме	Демонстрирует высокий уровень умений

8. Таблица соответствия компетенций, критериев оценки их освоения, оценочных средств и этапов их формирования

Шифр компетенции	Расшифровка компетенции	Показатель формирования компетенции для данной дисциплины	Оценочные средства	Этапы формирования компетенции
ОК 1	Понимать сущность и социальную значимость своей будущей профессии, проявлять к ней устойчивый интерес.	Уметь: рассчитывать параметры и элементы электрических и электронных устройств; собирать электрические схемы и проверять их работу; измерять параметры электрической цепи. Знать: физические процессы в электрических цепях; методы расчёта электрических цепей; методы преобразования	Устный опрос по разделу 1.	1 этап
			Решение задач	2 этап
			Дифференцированный зачёт	3 этап

		электрической энергии.		
ОК 2	Организовывать собственную деятельность, выбирать типовые методы и способы выполнения профессиональных задач, оценивать их эффективность и качество	Уметь: выбирать и применять методы профессиональных задач путём самостоятельной работы с источниками. Знать: методы расчёта электрических цепей; методы преобразования электрической энергии.	Устный опрос по разделу 6-8	1 этап
			Решение задач, практическая работа №2	2 этап
			Дифференцированный зачёт	3 этап
ОК 3	Принимать решения в стандартных и нестандартных ситуациях и нести за них ответственность.	Уметь: принимать решение в стандартных и нестандартных ситуациях и нести за них ответственность. Знать: физические процессы в электрических цепях; методы преобразования электрической энергии.	Устный опрос по разделу 6-8	1 этап
			Решение задач, практическая работа №3	2 этап
			Дифференцированный зачёт	3 этап
ОК 4	Осуществлять поиск и использование информации, необходимой для эффективного выполнения профессиональных задач, профессионального и личностного развития.	Уметь: проводить эффективный поиск необходимой информации в ходе самостоятельной и практической работы. Знать: физические процессы в электрических цепях; методы расчёта электрических цепей; методы преобразования электрической энергии.	Устный опрос по разделу 6-8	1 этап
			Решение задач, контрольная работа №1	2 этап
			Дифференцированный зачёт	3 этап
ОК 5	Использовать информационно-коммуникационные технологии в профессиональной деятельности.	Уметь: работать на компьютере с использованием информационных технологий в процессе подготовки к занятиям. Знать: физические процессы в электрических цепях; методы расчёта электрических цепей; методы преобразования	Устный опрос по разделу 6-8	1 этап
			Решение задач, контрольная работа №2	2 этап
			Дифференцированный зачёт	3 этап

		электрической энергии.		
ОК 6	Работать в коллективе и команде, эффективно общаться с коллегами, руководством, потребителями.	Уметь: работать в коллективе в процессе подготовки коллективных заданий, практических расчётов, лабораторных работ. Знать: физические процессы в электрических цепях; методы расчёта электрических цепей; методы преобразования электрической энергии.	Устный опрос по разделу 6-8	1 этап
			Решение задач, практическая работа №4	2 этап
			Дифференцированный зачёт	3 этап
ОК 7	Брать на себя ответственность за работу членов команды (подчиненных), за результат выполнения заданий.	Уметь: проявлять лидерские качества в процессе выполнения командных заданий. Знать: физические процессы в электрических цепях; методы расчёта электрических цепей; методы преобразования электрической энергии.	Устный опрос по разделу 8	1 этап
			Решение задач, Практическая работа №8	2 этап
			Дифференцированный зачёт	3 этап
ОК 8	Самостоятельно определять задачи профессионального и личностного развития, заниматься самообразованием, осознанно планировать повышение квалификации.	Уметь: организовывать внеаудиторную самостоятельную работу. Знать: физические процессы в электрических цепях; методы расчёта электрических цепей; методы преобразования электрической энергии.	Устный опрос по разделу 8	1 этап
			Решение задач, Практическая работа № 8	2 этап
			Дифференцированный зачёт	3 этап
ОК 9	Ориентироваться в условиях частой смены технологий в профессиональной деятельности	Знать: альтернативные источники энергии и замены в условиях замены. Уметь: быстро перестраиваться в условиях смены технологий. Подбирать эквивалентные источники.	Устный опрос по разделу 8	1 этап
			Практическая работа №8, контрольная работа №3	2 этап
			Дифференцированный зачёт	3 этап

ПК 2.1	Организовывать и выполнять подготовительные работы на строительной площадке	Уметь: рассчитывать параметры и элементы электрических и электронных устройств; собирать электрические схемы и проверять их работу; измерять параметры электрической цепи. Знать: физические процессы в электрических цепях; методы расчёта электрических цепей; методы преобразования электрической энергии.	Устный опрос по разделу 6-8	1 этап
			Практическая работа № 5,6,7,8	2 этап
			Дифференцированный зачёт	3 этап
ПК 2.2	Организовывать и выполнять строительно-монтажные, ремонтные и работы по реконструкции строительных объектов.	Уметь: рассчитывать параметры и элементы электрических и электронных устройств; собирать электрические схемы и проверять их работу; измерять параметры электрической цепи. Знать: физические процессы в электрических цепях; методы расчёта электрических цепей; методы преобразования электрической энергии.	Устный опрос по разделу 6-8	1 этап
			Решение задач, практическая работа № 5,6,7,8	2 этап
			Дифференцированный зачёт	3 этап
ПК 4.3	Выполнять мероприятия по технической эксплуатации конструкций и инженерного оборудования зданий.	Уметь: рассчитывать параметры и элементы электрических и электронных устройств; собирать электрические схемы и проверять их работу; измерять параметры электрической цепи. Знать: физические процессы в электрических цепях; методы расчёта электрических цепей; методы преобразования электрической энергии.	Устный опрос по разделу 6-8	1 этап
			Решение задач, практическая работа № 5,6,7,8	2 этап
			Дифференцированный зачёт	3 этап

9. Методические указания для обучающихся при освоении дисциплины

Работа на практических занятиях предполагает активное участие в осуждении выдвинутых в рамках тем вопросов. Для подготовки к занятиям рекомендуется обращать внимание на проблемные вопросы, затрагиваемые преподавателем в лекции, и группировать информацию вокруг них. Желательно выделять в используемой литературе постановки вопросов, на которые разными авторам могут быть даны различные ответы. На основании постановки таких вопросов следует собирать аргументы в пользу различных вариантов решения поставленных проблем.

В текстах авторов, таким образом, следует выделять следующие компоненты:

- постановка проблемы;
- варианты решения;
- аргументы в пользу тех или иных вариантов решения.

На основе выделения этих элементов проще составлять собственную аргументированную позицию по рассматриваемому вопросу.

При работе с терминами необходимо обращаться к словарям, в том числе доступным в Интернете, например на сайте <http://dic.academic.ru>.

При подготовке к семинару может понадобиться материал, изучавшийся ранее, поэтому стоит обращаться к соответствующим источникам (учебникам и т.д.).

Практические работы выполняются студентом и проводятся после ознакомления с материалом темы. Цель практической работы - активизировать учебную деятельность путем внесения собственных приемов работы. После того как задание будет выполнено, обсуждаются результаты и анализируются ошибки. Для подготовки следует руководствоваться соответствующими источниками основной и дополнительной литературы.

При подготовке к дифференцированному зачету необходимо опираться на лекции, а также на источники, которые разбирались на практических занятиях в течение семестра.

10. Учебно-методическое и информационное обеспечение дисциплины

10.1 Основная литература

1. Гальперин М. В. Электротехника и электроника [Электронный ресурс] : учебник / М. В. Гальперин. – Москва : Форум, НИЦ ИНФРА-М, 2016. – 480 с. - (Профессиональное образование). – ISBN 978-5-91134-783-3. – Режим доступа: <http://znanium.com/bookread2.php?book=553180>

2. Лоторейчук Е. А. Теоретические основы электротехники [Электронный ресурс]: учебник / Е. А. Лоторейчук. – Москва : ИД ФОРУМ : НИЦ ИНФРА-М, 2013. - 320 с.: ил. - (Профессиональное образование). - В пер. - ISBN 978-5-8199-0040-6. - Режим доступа: <http://znanium.com/bookread.php?book=405102>.

3. Славинский А. К. Электротехника с основами электроники [Электронный ресурс] : учебное пособие / А. К. Славинский, И. С. Туревский. – Москва : ИД ФОРУМ: НИЦ ИНФРА-М, 2015. – 448 с. - (Профессиональное образование). – ISBN 978-5-8199-0360-5. – Режим доступа: <http://znanium.com/bookread2.php?book=494180>.

10.2 Дополнительная литература

4. Душин А. Н. Электротехника и электроника. Электроника [Электронный ресурс]: / А. Н. Душин, М. С. Анисимова, И. С. Попова. – Москва: Изд-во Дом МИСиС, 2012. – 107 с.: ил. – Режим доступа: <http://e.lanbook.com/view/book/47474>.

5. Морозова Н. М. Электротехника и электроника [Текст] : учебник / Н. М. Морозова. – 6-е изд., стер. - Москва : Академия, 2014. - с. : ил. - (Среднее профессиональное образование). - Рек. Федер. гос. учреждением "Федер. ин-т развития образования". – В пер. – ISBN 978-5-4468-1407-7.

6. Электронный ресурс: http://studopedia.ru/3_199142_elektricheskie-seti-stroitelnih-ploshchadok.html

11. Материально-техническое и программное обеспечение дисциплины

Освоение дисциплины ОП.03 «Основы электротехники» предполагает использование следующего материально-технического обеспечения:

Принтер и ксерокс для создания раздаточных материалов.

УЛК-2, ауд. 302, 410, 412	Основы электротехники	Ауд.2-302, 412: Мультимедийный класс: Проектор, экран, акустика, компьютер
УЛК-2, ауд.308,309, 310,321	Основы электротехники	Ауд. 2-308,309,310,321: Компьютерный классы

Учебно-методическая литература для данной дисциплины имеется в наличии в электронно-библиотечной системе "ZNANIUM.COM", доступ к которой предоставлен обучающимся. ЭБС "ZNANIUM.COM" содержит произведения крупнейших российских учёных, руководителей государственных органов, преподавателей ведущих вузов страны, высококвалифицированных специалистов в различных сферах бизнеса. Фонд библиотеки сформирован с учетом всех изменений образовательных стандартов и включает учебники, учебные пособия, монографии, авторефераты, диссертации, энциклопедии, словари и справочники, законодательно-нормативные документы, специальные периодические издания и издания, выпускаемые издательствами вузов. В настоящее время ЭБС ZNANIUM.COM соответствует всем требованиям федеральных государственных образовательных стандартов среднего профессионального образования нового поколения.

Учебно-методическая литература для данной дисциплины имеется в наличии в электронно-библиотечной системе Издательства "Лань", доступ к которой предоставлен обучающимся. ЭБС Издательства "Лань" включает в себя электронные версии книг издательства "Лань" и других ведущих издательств учебной литературы, а также электронные версии периодических изданий по естественным, техническим и гуманитарным наукам. ЭБС Издательства "Лань" обеспечивает доступ к научной, учебной литературе и научным периодическим изданиям.

11. Методы обучения для обучающихся инвалидов и лиц с ограниченными возможностями здоровья.

В образовательном процессе используются социально-активные и рефлексивные методы обучения, технологии социокультурной реабилитации с целью оказания помощи в установлении полноценных межличностных отношений с другими обучающимися, создании комфортного психологического климата в студенческой группе.

Условия обучения инвалидов и лиц с ограниченными возможностями здоровья:

- учебные аудитории, в которых проводятся занятия со студентами с нарушениями слуха, оборудованы мультимедийной системой (ПК и проектор), компьютерные технологии базируются на комплексе аппаратных и программных средств, обеспечивающих преобразование компьютерной информации доступные для слабовидящих формы (укрупненный текст);
- в образовательном процессе используются социально-активные и рефлексивные методы обучения: кейс-метод, метод проектов, исследовательский метод, дискуссии в форме круглого стола, конференции, метод мозгового штурма.

Программа составлена в соответствии с требованиями ФГОС СПО по специальности 08.02.01 «Строительство и эксплуатация зданий и сооружений».

Автор: Донцова М.В.

Рецензент: к.т.н., доцент Ильин В.И.

РЕЦЕНЗИЯ

на программу дисциплины ОП.03 «Основы электротехники»
специальность 08.02.01 «Строительство зданий и сооружений»

Автор: преподаватель Инженерно-экономического колледжа

М.В.Донцова.

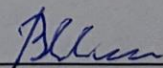
Программа составлена на основании Федерального государственного образовательного стандарта (далее – ФГОС) по специальности среднего профессионального образования (далее - СПО) 08.02.01 «Строительство и эксплуатация зданий и сооружений», (Приказ Минобрнауки России от 11.08.2014г. №965 «Об утверждении федерального государственного образовательного стандарта среднего профессионального образования по специальности 08.02.01 «Строительство и эксплуатация зданий и сооружений», зарегистрировано в Минюсте России 25 августа 2014г. N 33818), Положения о рабочей программе дисциплины (междисциплинарного курса) программы подготовки специалистов среднего звена Набережночелнинского института (филиала) федерального государственного автономного образовательного учреждения высшего образования «Казанский (Приволжский) федеральный университет» (№ 1.3.1.40-03/10 от 18.04.2016 г.) и учебного плана по специальности 08.02.01 «Строительство и эксплуатация зданий и сооружений».

В рабочей программе по дисциплине ОП.03 «Основы электротехники» специальность 08.02.01 «Строительство зданий и сооружений» определены цель и задачи, место дисциплины в структуре ППССЗ, перечислены компетенции, отражена структура и содержание дисциплины. Для проверки знаний обучающихся в программе разработаны оценочные средства для текущего контроля успеваемости, промежуточной аттестации по итогам освоения дисциплины. Разработаны методические указания для обучающихся при освоении дисциплины, рекомендуется основная и дополнительная литература к программе, описано материально-техническое и программное обеспечение.

Разработанная программа учебной дисциплины рекомендуется для использования в учебном процессе при подготовке обучающихся по специальности 08.02.01 «Строительство зданий и сооружений».

К.т.н., доцент КПФУ

(должность)



(подпись)

В.И.Ильин

(ФИО)

СОБСТВЕННОРУЧНУЮ
Ильин В.И.
Набережночелнинский институт
Отдел кадров

