

МИНИСТЕРСТВО ОБРАЗОВАНИЯ И НАУКИ РОССИЙСКОЙ ФЕДЕРАЦИИ  
Набережночелнинский институт (филиал) федерального государственного автономного  
образовательного учреждения высшего образования  
«Казанский (Приволжский) федеральный университет»  
ИНЖЕНЕРНО-ЭКОНОМИЧЕСКИЙ КОЛЛЕДЖ



Т.И. Бычкова

« 01. » сентября 2017г.

ПРОГРАММА ДИСЦИПЛИНЫ

МДК 01.01 «Проектирование зданий и сооружений»

Специальность: 08.02.01 «Строительство и эксплуатация зданий и сооружений»

Квалификация выпускника: техник

Форма обучения: очное

на базе основного общего образования

Язык обучения: русский

Автор: Рзаева С.М.

Рецензент: директор ООО «ПФ «Камстройинвест» Ахмедов И.Ф.

СОГЛАСОВАНО:

Председатель ПЦК «Цикл автоматизации технологических процессов, производств и строительства» С.М. Астраханцева

Протокол заседания ПЦК №15 от «30» июня 2017г.

Учебно-методическая комиссия инженерно-экономического колледжа

Протокол заседания УМК №1 от «28» августа 2017г.

г. Набережные Челны, 2017

### **1. Место междисциплинарного курса (МДК) в структуре ППСЗ**

МДК 01.01. «Проектирование зданий и сооружений» является междисциплинарным курсом, который относится к профессиональному модулю ПМ.01 «Участие в проектировании зданий и сооружений» профессиональной подготовки по специальности 08.02.01 «Строительство и эксплуатация зданий и сооружений». Изучение МДК 01.01. «Проектирование зданий и сооружений» базируется на знаниях общепрофессиональных дисциплин: «Инженерная графика», «Теоретическая механика», «Основы геодезии», «Основы инженерной геологии», «Современные строительные материалы и изделия».

Осваивается на втором, третьем, четвертом курсах (4,5,6,7 семестры).

### **2. Цели изучения междисциплинарного курса (МДК)**

Цель изучения междисциплинарного курса – подбор строительных конструкций и разработка несложных узлов и деталей конструктивных элементов зданий; разработка архитектурно-строительных чертежей с использованием информационных технологий; выполнение несложных расчетов и конструирование строительных конструкций.

### **3. Компетенции обучающегося, формируемые в результате освоения дисциплины**

В результате освоения дисциплины обучающийся должен *иметь практический опыт:*

- подбора строительных конструкций и разработке несложных узлов и деталей конструктивных элементов зданий;
- разработки архитектурно-строительных чертежей;
- выполнения расчетов и проектированию строительных конструкций, оснований;

В результате освоения дисциплины обучающийся должен *знать:*

- основные свойства и область применения строительных материалов и изделий;
- основные конструктивные системы и решения частей зданий; основные строительные конструкции зданий;
- современные конструктивные решения подземной и надземной части зданий;
- принцип назначения глубины заложения фундамента; конструктивные решения фундаментов;
- конструктивные решения энергосберегающих ограждающих конструкций;
- основные узлы сопряжений конструкций зданий; основные методы усиления конструкций;
- нормативно-техническую документацию на проектирование, строительство и реконструкцию зданий конструкций;
- особенности выполнения строительных чертежей;
- графические обозначения материалов и элементов конструкций;
- требования нормативно-технической документации на оформление строительных чертежей;
- понятия о проектировании зданий и сооружений;
- правила привязки основных конструктивных элементов зданий к координационным осям;
- порядок выполнения чертежей планов, фасадов, разрезов, схем;
- профессиональные системы автоматизированного проектирования работ для выполнения архитектурно-строительных чертежей;
- задачи и стадийность инженерно-геологических изысканий для обоснования проектирования градостроительства;
- способы выноса осей зданий в натуру от существующих зданий и опорных геодезических пунктов;

- ориентацию зданий на местности;
- условные обозначения на генеральных планах; градостроительный регламент; технико-экономические показатели генеральных планов; нормативно-техническую документацию на проектирование строительных конструкций из различных материалов и оснований;
- методику подсчета нагрузок; правила построения расчетных схем; методику определения внутренних усилий от расчетных нагрузок; работу конструкций под нагрузкой; прочностные и деформационные характеристики строительных материалов; основы расчета строительных конструкций;
- виды соединений для конструкций из различных материалов; строительную классификацию грунтов; физические и механические свойства грунтов; классификацию свай, работу свай в грунте; правила конструирования строительных конструкций; профессиональные системы автоматизированного проектирования работ для проектирования строительных конструкций;

В результате освоения дисциплины обучающийся должен *уметь*:

- определять по внешним признакам и маркировке вид и качество строительных материалов и изделий;
- производить выбор строительных материалов конструктивных элементов;
- определять глубину заложения фундамента; выполнять теплотехнический расчет ограждающих конструкций;
- подбирать строительные конструкции для разработки архитектурно-строительных чертежей;
- читать строительные и рабочие чертежи;
- читать и применять типовые узлы при разработке рабочих чертежей;
- выполнять чертежи планов, фасадов, разрезов, схем с помощью информационных технологий;
- читать генеральные планы участков, отводимых для строительных объектов;
- выполнять горизонтальную привязку от существующих объектов; выполнять транспортную инфраструктуру и благоустройство прилегающей территории;
- выполнять по генеральному плану разбивочный чертеж для выноса здания в натуру;
- применять информационные системы для проектирования генеральных планов;
- выполнять расчеты нагрузок, действующих на конструкции; по конструктивной схеме построить расчетную схему конструкции;
- выполнять статический расчет;
- проверять несущую способность конструкций;
- подбирать сечение элемента от приложенных нагрузок; определять размеры подошвы фундамента;
- выполнять расчеты соединений элементов конструкции;
- рассчитывать несущую способность свай по грунту, шаг свай и количество свай в ростверке;
- использовать информационные технологии при проектировании строительных конструкций;
- читать строительные чертежи и схемы инженерных сетей и оборудования;

В результате освоения дисциплины формируются компетенции:

<b>Шифр компетенции</b>	<b>Расшифровка приобретаемой компетенции</b>
ОК 1	Понимать сущность и социальную значимость своей будущей профессии, проявлять к ней устойчивый интерес.
ОК 2	Организовывать собственную деятельность, выбирать типовые методы и способы выполнения профессиональных задач, оценивать их эффективность и качество.
ОК 3	Принимать решения в стандартных и нестандартных ситуациях и нести за них ответственность.
ОК 4	Осуществлять поиск и использование информации, необходимой для эффективного выполнения профессиональных задач, профессионального и личностного развития.
ОК 5	Использовать информационно-коммуникационные технологии в профессиональной деятельности.
ОК 6	Работать в коллективе и команде, эффективно общаться с коллегами, руководством, потребителями.
ОК 7	Брать на себя ответственность за работу членов команды (подчиненных), за результат выполнения заданий.
ОК 8	Самостоятельно определять задачи профессионального и личностного развития, заниматься самообразованием, осознанно планировать повышение квалификации
ОК 9	Ориентироваться в условиях частой смены технологий в профессиональной деятельности.
ПК 1.1.	Подбирать строительные конструкции и разрабатывать несложные узлы и детали конструктивных элементов зданий.
ПК 1.2	Разработать архитектурно – строительные чертежи с использованием информационных технологий.
ПК 1.3	Выполнять несложные расчеты и конструирование строительных конструкций.

#### **4. Структура и содержание дисциплины**

##### **4.1. Распределение трудоёмкости дисциплины (в часах) по видам нагрузки обучающегося и по разделам дисциплины.**

Общая трудоемкость дисциплины составляет 847 часов.

Форма промежуточной аттестации по дисциплине: экзамен в 5,6,7 семестрах.

№	Разделы и темы дисциплины	Семест	Неделя	Виды и часы аудиторной работы, их трудоемкость (в часах)			Самостоятельная работа	Текущие формы контроля
				Лекции	Практические занятия	Курсовой проект		
1	Здания. Требования. Понятия о зданиях и сооружениях.	4	1-5	10	10	0	11	Реферат. Устный опрос Самостоятельная работа №1*
2	Конструкции гражданских зданий, понятие о проектировании гражданских зданий	4	6-15	50	35	0	40	Устный опрос Практические работы №1-9*
3	Типы гражданских зданий.	5	1-14	98	56	0	81	Устный опрос. Графическая работа «Проектирование гражданского здания»
4	Конструкции промышленных зданий	6	1-10	60	60	0	60	Устный опрос. Графическая работа «Проектирование промышленного здания»
5	Общие сведения о генеральном плане	6	11-15	15	15	0	17	Устный опрос. Графическая работа «Вычерчивание элементов генерального плана здания»
6	Проектирование строительных конструкций	7	1-14	56	68	30	75	Устный опрос. Практические работы №10-16* Контрольная работа Курсовое проектирование.
	Итого			<b>289</b>	<b>244</b>	<b>30</b>	<b>284</b>	

#### 4.2. Содержание дисциплины

Наименование разделов и тем	Содержание учебного материала, лабораторные работы и практические занятия, самостоятельная работа обучающихся, курсовая работа (проект) (если предусмотрены)	Объем часов	Уровень освоения
1	2	3	4
Тема 1. Здания. Требования. Понятия о зданиях и сооружениях.	<b>Содержание учебного материала</b>	<b>10</b> 6(6)	1
	1 <b>Здания и требования к ним:</b> Понятие о здании. Классификация зданий по назначению, этажности, материалу стен, степени огнестойкости, долговечности. Капитальность. Класс здания, деление зданий на классы. <b>Требования к зданиям:</b> функциональные, технические, экономические, эстетические, противопожарные. Объёмно-планировочные решения зданий: элементы объёмно-планировочной структуры зданий.		
	2 <b>Сведения о модульной координации размеров в строительстве (МКРС):</b> Размеры объёмно-планировочных и конструктивных элементов зданий, устанавливаемые МКРС. Основные правила привязки несущих конструкций к модульным разбивочным осям. Техничко-экономическая оценка конструктивных решений	4(10)	1
	<b>Практические занятия</b> Конспектирование учебного материала Устный опрос. Защита рефератов.	10(10)	
<b>Самостоятельная работа обучающихся</b> Подготовка к самостоятельной работе №1. Подготовка рефератов по темам: 1. Строительная теплотехника как научная база обеспечения теплозащитных функций наружных строительных конструкций здания при проектировании. 2. Задачи и методы строительной теплотехники. 3. Климатические показатели, учитываемые при проектировании ограждающих конструкций. Основные теплотехнические требования к ограждающим конструкциям зданий. 4. Строительная акустика. 5. Строительная светотехника. 6. Передача звука через ограждающие конструкции. Звукоизоляция.	11		
<b>Тема 2. Конструкции гражданских</b>	<b>Содержание учебного материала</b>	<b>50</b> 4(14)	
1	<b>Понятие о проектировании жилых и общественных зданий</b>		2

зданий, понятие о проектировании гражданских зданий		Понятие о проекте, стадиях и нормах проектирования. Типовое и индивидуальное проектирование. Проектирование на основе блок-секций. Проектирование жилых зданий с учетом природно-климатических факторов, инсоляции, проветривания. Привязка типовых проектов к местным условиям. Понятие о жилой секции. Общежития, их планировочные схемы, состав помещений. Общественные здания, их классификация по назначению, особенностям объемно-планировочного решения, степени капитальности. Планировочные схемы общественных зданий. Полезная и рабочая площади общественных зданий. Оценка проектов гражданских зданий (площадь застройки: жилая и полезная, объем надземной части). Понятия о территориальных зонах.		
	2	<b>Основные конструктивные элементы зданий.</b> Конструктивные элементы здания, классификация. Подразделение конструктивных элементов на несущие и ограждающие в зависимости от назначения этих элементов, от условий работы в структуре здания. Понятие о несущем остове зданий, элементы его образующие - вертикальные и горизонтальные.	4(18)	3
	3	<b>Несущий остов и конструктивные системы зданий.</b> Несущий остов здания - как единая пространственная система, образованная вертикальными и горизонтальными конструктивными элементами. Конструктивные системы при стеновом несущем остове бескаркасные здания. Конструктивные системы при каркасном несущем остове каркасные здания. Конструктивные системы при комбинированном несущем остове. Область применения различных конструкций, систем, их выбор при проектировании.	4(22)	2
	<b>Практические занятия</b> Квартира Принципы проектирования. Секционные жилые дома. Планировочные решения домов городского типа, домов усадебного типа. Практическая работа №1. Конструктивные схемы зданий. Практическая работа №2. Каркасная, бескаркасная конструктивная схема.		10(18)	
	<b>Самостоятельная работа обучающихся</b> Подготовка к практической работе №1, №2.		8	
	4	<b>Понятие о естественных и искусственных основаниях.</b> Требования, предъявляемые к основаниям. Классификация грунтов по несущей способности. Осадки оснований и их влияние на прочность и устойчивость здания. Устройство искусственных оснований.	8(30)	2

5	<p><b>Фундаменты.</b> Требования к ним, их классификация. Глубина заложения фундаментов; факторы, от которых она зависит. Конструктивные типы фундаментов. Ленточные фундаменты, область их применения. Поперечные сечения и конструктивные решения фундаментов из монолитного бетона. Фундаменты из сборных бетонных и железобетонных элементов – сплошные и прерывистые. Столбчатые фундаменты – область их применения, конструктивные решения. Фундаментные балки, их назначение Сплошные фундаментные плиты. Область их применения. Свайные фундаменты, область применения. Классификация свайных фундаментов по материалу, по характеру работы, способу погружения в грунт. Забивные и набивные сваи. Ростверк из монолитного железобетона, сборный. Подвалы и технические подполья. Защита от грунтовой сырости и грунтовых вод. Гидроизоляция проникающего действия. Отмостки и приямки, их назначение и конструкции.</p>	8(38)	3
<p><b>Практические занятия</b> Практическая работа №3. Проектирование сборного ленточного фундамента</p>		8(26)	
<p><b>Самостоятельная работа обучающихся</b> Подготовка к практической работе №3.</p>		8	
6	<p><b>Стены и отдельные опоры</b> Силовые и несилловые воздействия на стены. Требования, предъявляемые к стенам в соответствии с этими воздействиями. Классификация стен по характеру статической работы, материалу, конструкции. Кирпичные стены – сплошные и облегченные. Понятие о кирпичной кладке, системах ее перевязки. Энергосберегающие конструкции стен. Вентилируемые и невентилируемые фасадные системы. Стены из мелких бетонных блоков и природного камня. Архитектурно-конструктивные элементы стен: проемы, простенки, перемычки, цоколь, парапет, карниз, вентиляционные и дымовые каналы и др. Балконы, лоджии, эркеры. Деформационные швы, их назначение и конструктивные решения. Виды наружной и внутренней отделки стен. Отдельные опоры: кирпичные столбы, железобетонные колонны. Сборные железобетонные прогоны, опирание их на стены и опоры.</p>	4(42)	2
7	<p><b>Перегородки</b> Классификация перегородок по назначению, материалу и конструкции. Требования, предъявляемые к перегородкам. Крупнопанельные перегородки. Перегородки из мелкогазобетонных элементов (кирпича, шлакобетонных и керамических камней); плитные</p>	2(44)	1



	– из гипсовых, пазогребневых плит. Каркасные перегородки поэлементной сборки из ГВЛ, ГКЛ. Перегородки из стеклоблоков. Деревянные перегородки. Опирающие перегородки на перекрытия, примыкание к стенам и потолкам.		
	<b>Практические занятия</b> Практическая работа №4. Расчет проёмов кирпичных стен Практическая работа №5. Расчет простенков кирпичных стен Практическая работа № 6. Подбор перемычек над проемами в кирпичных стенах	4(30)	
	<b>Самостоятельная работа обучающихся</b> Подготовка к практическим работам №4,5,6	10	
8	<b>Перекрытия и полы</b> Внешние воздействия на перекрытия; требования к перекрытиям. Классификация перекрытий – сборные и монолитные. Сборные перекрытия из железобетонных панелей, опирание их на стены, анкеровка. Монолитные перекрытия – их конструктивные решения, область применения. Конструкции надподвальных и чердачных перекрытий, перекрытия в санузлах. Техно-экономические показатели перекрытий. Полы. Классификация по месту устройства, по материалу. Требования, предъявляемые к полам. Конструкции полов: деревянные, из линолеума, из керамических плиток, цементные, мозаичные. Современные конструкции полов.	6(50)	2
	<b>Практические занятия</b> Практическая работа №7. Проектирование сборного железобетонного перекрытия	2(32)	
	<b>Самостоятельная работа обучающихся</b> Подготовка к практической работе №7.	6	
9	<b>Окна и двери</b> Окна, элементы оконного заполнения, разновидности окон – витрины и витражи. Требования к светопрозрачным ограждениям. Классификация окон по назначению, характеру членения переплетов, виду светопрозрачного материала и т.п. Деревянные оконные блоки с отдельными и спаренными переплетами. Установка и крепление оконных блоков в проемах стен. Оконные приборы. Конструктивные решения современных окон: с деревянными переплётами, переплётами ПВХ . Двери, их виды, элементы заполнения дверных проемов. Дверные блоки, их установка и крепление в проемах стен и перегородок. Виды дверных полотен. Труднооткрываемые двери и люки. Стальные наружные двери.	2(52)	2
	<b>Практические занятия</b>	2(34)	

	Конструктивное решение оконного блока Окна гражданских зданий.		
	<b>Самостоятельная работа обучающихся</b> Конспектирование учебного материала.	2	
10	<b>Крыши</b> Крыши, их виды. Воздействия среды (температурные, атмосферные). Силовые нагрузки и их воздействие. Требования к конструкциям крыш. Скатные крыши, их формы и основные элементы. Область применения и особенности конструктивных решений скатных крыш с наклонными и висячими стропилами. Стропильные фермы. Кровли скатных крыш, требования к ним. Кровли из асбесто-цементных волнистых листов, стальные, черепичные, рулонные. Водоотвод со скатных крыш. Слуховые окна. Ограждения на крышах. Совмещенные крыши – неветилируемые и вентилируемые. Эксплуатируемые совмещенные крыши – террасы, их конструкции. Водоотвод. Выход на крышу. Техничко-экономические показатели крыш.	4(56)	2
	<b>Практические занятия</b> Практическая работа №8. Проектирование скатной крыши по наслонным стропилам	2(36)	
	<b>Самостоятельная работа обучающихся</b> Подготовка к практической работе № 8.	2	
11	<b>Лестницы</b> Элементы лестниц. Классификация по назначению, числу маршей в пределах одного-этажа, материалу. Требования, предъявляемые к лестницам. Определение габаритных размеров лестниц и лестничных клеток. Конструкции железобетонных лестниц из мелко-размерных и крупноразмерных элементов, ограждения. Внутриквартирные деревянные лестницы. Пожарные и аварийные лестницы в общественных и жилых зданиях. Лестницы-стремянки. Пандусы.	2(58)	2
	<b>Практические занятия</b> Практическая работа №9. Расчет и проектирование сборной железобетонной лестницы.	2(38)	
	<b>Самостоятельная работа обучающихся</b> Подготовка к практической работе № 9.	2	
12	<b>Строительные элементы санитарно-технического и инженерного оборудования зданий</b> Санитарно-технические кабины: конструкция, размещение в зданиях. Вентиляционные блоки. Пассажирские и грузовые лифты, их размещение в здании. Эскалаторы. Пандусы.	2(60)	2
	<b>Практические занятия</b>	2(40)	

	Типы вентиляционных и дымовых каналов. Технические вводы в здание. Мусоропроводы, их элементы и местоположение в здании.			
	<b>Самостоятельная работа обучающихся</b> Конспектирование учебного материала.		2	
<b>Тема 3. Типы гражданских зданий.</b>	<b>Содержание учебного материала</b>		<b>98</b>	
	1	<b>Конструктивные схемы крупноблочных и крупнопанельных зданий. Стыки конструкций каркасных зданий.</b> Конструктивные типы крупнопанельных зданий. Разрезки наружных стен. Конструкции стеновых панелей. Бескаркасные крупнопанельные здания. Обеспечение пространственной жесткости и конструктивные системы зданий. Здания с узким и широким шагом несущих поперечных стен. Требования к стыкам стеновых панелей; конструктивные элементы зданий, решения стыков вертикальных и горизонтальных - «открытых» и «закрытых». Стыки панелей внутренних стен. Конструкции подземной части лестниц, балконов и других элементов. Сетки колонн каркасов. Элементы сборного железобетонного каркаса. Типы каркасов. Стыки колонн, сопряжение ригелей с колоннами.	54(114)	2
	2	<b>Здания из монолитного железобетона - общие сведения.</b> Особенности остова многоэтажных зданий с применением монолитного железобетона. Технологические схемы возведения зданий из монолитного железобетона. Метод подъема этажей.	30(144)	2
	3	<b>Деревянные здания</b> Деревянные здания, их основные типы, область применения. Стены бревенчатых (рубленых) и брусчатых домов.	12(156)	3
	<b>Практические занятия</b> Графическая работа «Проектирование гражданского здания»		56(101)	
	<b>Самостоятельная работа обучающихся</b> 1. Каркасные здания, область применения. Основные конструктивные типы каркасных зданий. 2. Обеспечение пространственной жесткости каркасно-панельных зданий — вертикальные и горизонтальные диафрагмы жесткости. 3. Конструктивное решение навесных стен, крепление их к несущему остову здания. Способы опирания панелей. 4. Монолитные конструкции. Сборно-монолитные конструкции.		81	
<b>Тема 4. Конструкции</b>	<b>Содержание учебного материала</b>		<b>60</b>	
	1	<b>Классификация и конструктивные системы промышленных зданий</b>	4 (160)	2

<b>промышленных зданий</b>		Промышленные здания, их классификация по назначению, степени капитальности, особенностям объемно-планировочного решения; требования, предъявляемые к ним. Параметры объемно-планировочного решения зданий (пролеты, шаги, сетка колонн, высота этажа). Одноэтажные и многоэтажные здания; область их применения, конструктивные системы зданий. Краткие сведения о подъемно-транспортном оборудовании промышленных зданий. Влияние кранового оборудования на конструкцию несущего остова здания.		
	2	<b>Основные положения проектирования промышленных зданий</b> Организация проектирования. Технологический процесс - определяющий фактор объемно-планировочного и конструктивного решения промышленного здания. Проектирование на основе габаритных схем, типовых пролетов. Физико-технические факторы в проектировании промышленных зданий. Проектирование бытовых помещений. Сведения об объемно-планировочном и конструктивном решении зданий административно-бытового назначения.	16 (176)	3
	3	<b>Фундаменты и фундаментные балки</b> Классификация фундаментов промышленных зданий, требования к ним. Конструкции железобетонных фундаментов — сборных и монолитных, столбчатых стаканного типа. Железобетонные фундаменты под стальные колонны. Фундаментные балки: их назначение, виды и опирание на фундаменты. Свайные фундаменты промышленных зданий, их конструкция.	10 (186)	3
	4	<b>Стальные конструкции одноэтажных промышленных зданий</b> Стальной каркас одноэтажных промышленных зданий, его элементы. Основные типы колонн, опирание их на фундаменты. Подкрановые балки. Стропильные и подстропильные фермы покрытий. Связи - вертикальные и горизонтальные. Узлы стального каркаса. Смешанные каркасы, область их применения. Опирание стальных ферм на железобетонные колонны. Здания из легких металлических конструкций, область их применения. Структурные покрытия (из прокатных профилей и труб).	14 (200)	3
	5	<b>Стены.</b> Виды стен, их классификация по характеру статической работы, конструкции, материалу. Требования к стенам. Обеспечение устойчивости стен, понятие о фахверке. Стены из кирпича; крепление их к элементам каркаса. Крупнопанельные стены отапливаемых и неотапливаемых зданий. Типы панелей по назначению, материалу, конструкции. Стыки и узлы крепления крупнопанельных стен к каркасу. Стены из трехслойных панелей.	4 (204)	2

		Сведения о стеновых ограждениях из листовых материалов.		
	6	<b>Покрытия. Фонари</b> Утепленные и неутепленные покрытия, их элементы, область применения. Покрытия из сборных железобетонных и комплексных панелей, длинномерных настилов (сводчатых, коробчатых), их крепление к балкам и фермам. Покрытия из стального профилированного листа. Рулонные и мастичные кровли. Водо-приемные воронки, их размещение на крыше. Водоотвод. Фонари, их классификация (по назначению, по форме поперечного сечения конструкции). Краткие сведения об аэрации. Аэрационные фонари. Зенитные фонари, их конструктивные решения, область применения.	4 (208)	2
	7	<b>Окна, двери, ворота</b> Типы светопрозрачных ограждений. Одинарное, двойное и комбинированное остекление. Заполнение оконных проемов. Способы навески открывающих переплетов. Стальные оконные панели. Ворота: их габариты и виды (по способу открывания). Конструкция воротных полотен. Железобетонное обрамление ворот. Конструкция дверей.	4 (212)	2
	8	<b>Перегородки, полы и прочие конструкции зданий</b> Типы перегородок, их назначение, требования к ним. Конструктивные решения перегородок. Типы полов; требования к ним. Конструкция и эксплуатационные свойства отдельных видов полов. Деформационные швы в полах. Сопряжение полов различного вида. Полы в зоне железнодорожных путей. Придание уклона полам. Примыкание полов к вертикальным конструкциям. Внутренние конструкции. Виды лестниц. Конструкции стальных лестниц. Противопожарные преграды.	4 (216)	1
		<b>Практические занятия</b> Разрез по стене многоэтажного промышленного здания. План промышленного здания Схема покрытия промышленного здания Основные конструктивные узлы промышленных зданий <b>Графическая работа.</b>	60(161)	
		<b>Самостоятельная работа обучающихся</b> Подготовка к устному опросу. Вычерчивание разреза, плана промышленного здания	60	
<b>Тема 5. Общие сведения о генеральном</b>	<b>Содержание учебного материала</b>		<b>15</b>	
	1	<b>Общие сведения о генеральном плане гражданских зданий</b> Основные сведения генеральных планах гражданских зданий. Санитарные и	7,5 (223,5)	2

<b>плане</b>		противопожарные требования к разрывам между зданиями и открытыми складами. Дороги, подъезды, пешеходные дорожки. Озеленение и благоустройство. Инженерные коммуникации. Охрана окружающей среды. Техничко-экономические показатели генпланов гражданских зданий.		
	2	<b>Общие сведения о генеральном плане промышленного предприятия</b> Основные сведения генеральных планах промышленных предприятий. Санитарные, противопожарные и производственные требования к разрывам между зданиями и открытыми складами. Понятие о блокировке зданий. Подъездные внутризаводские железнодорожные и автотранспортные пути, пешеходные пути. Озеленение и благоустройство. Инженерные коммуникации. Охрана окружающей среды. Техничко-экономические показатели генпланов промышленного предприятия.	7,5 (231)	3
	<b>Практические занятия</b> Вычерчивание элементов генерального плана.		15 (176)	
	<b>Графическая работа.</b> <b>Самостоятельная работа обучающихся</b> Подготовка к устному опросу. Вычерчивание элементов генерального плана.		17	
<b>Тема 6. Проектирование строительных конструкций</b>	<b>Содержание учебного материала</b>		<b>56</b>	
	1	<b>Основы расчета строительных конструкций и оснований по предельным состояниям</b> Классификация строительных конструкций по геометрическому признаку; с точки зрения статике; в зависимости от материала, по напряжению деформированному состоянию. Требования к несущим конструкциям: надежность, долговечность, индустриальность. Физический смысл предельных состояний конструкций. Примеры предельных состояний первой и второй групп. Суть расчета по предельным состояниям. Структура и содержание основных расчетных формул при расчете по предельным состояниям первой и второй групп. Работа материалов для несущих конструкций под нагрузкой. Сравнительная оценка прочностных и деформированных свойств и материалов. Расчетные сопротивления и модули деформации. Коэффициенты надежности по материалу, по нагрузкам, по ответственности, коэффициент условий работы конструкций	4 (235)	2
	<b>Практические занятия</b> Практическая работа № 10. Расчетные характеристики материалов.		6(182)	

<b>Самостоятельная работа обучающихся</b> Подготовка к практической работе № 10. Подготовка к устному опросу.		6	
2	<b>Нагрузки и воздействия.</b> Классификация нагрузок. Постоянные нагрузки и виды. Временные нагрузки и их виды. Особые нагрузки. Сочетания нагрузок. Единицы измерения, используемые при расчете строительных конструкций. Нормативные значения нагрузок; Нормативные постоянные и нормативные временные нагрузки. Определение нормативного значения нагрузок. Расчетные значения нагрузок. Расчетные постоянные и расчетные временные нагрузки. Определение расчетного значения нагрузок. Примеры на определение нормативных и расчетных нагрузок.	2 (237)	3
<b>Практические занятия</b> Практическая работа № 11. Нагрузки и воздействия		8(190)	
<b>Самостоятельная работа обучающихся</b> Подготовка к практической работе № 11. Подготовка к устному опросу		8	
3	<b>Конструктивная и расчетная схемы конструкций</b> Балка. Расчетные и конструктивные схемы простейших балок на двух опорах, консолей. Опоры коротких балок и большепролетных конструкций. Принципы построения расчетных схем по конструктивной схеме. Колонны. Конструктивные и расчетные схемы простейших конструкций колонн и их соединение разных материалов с балками и фундаментом. Понятие о шарнирном и жестком соединении конструкций.	2 (239)	2
<b>Практические занятия</b> Практическая работа № 12. Конструктивные и расчетные схемы.		8 (198)	
<b>Самостоятельная работа обучающихся</b> Подготовка к практической работе № 12. Подготовка к устному опросу		8	
4	<b>Основы расчета строительных конструкций, работающих на сжатие.</b> Расчет колонн Общие положения. Работа центрально сжатых колонн под нагрузкой и предпосылки для расчета по несущей способности. Расчет центрально сжатых колонн (стоек). Типы задач. Понятие о расчете внецентренно сжатых колонн. Расчет стальных колонн. Область распространения и простейшие конструкции стальных колонн. Особенности работы стальных колонн под нагрузкой и предпосылки для расчета. Расчет центрально сжатых стальных колонн сплошного сечения. Общий порядок расчета. Примеры расчета стальных колонн на подбор сечения и проверку несущей способности.	16 (255)	3

	<p>Правила конструирования центрально сжатых стальных колонн сплошного сечения; базы, стержни, оголовки. Понятие о работе и расчете стальных колонн сквозного сечения. Расчет деревянных стоек. Область распространения и простейшие конструкции деревянных стоек.</p> <p>Особенности работы деревянных стоек под нагрузкой и предпосылки для расчета. Расчет центрально сжатых стоек цельного сечения. Общий порядок расчета. Примеры расчета деревянных стоек на подбор сечения и проверку несущей способности. Правила конструирования центрально сжатых деревянных стоек и узлов. Понятие о расчете и конструировании деревянных стоек составного сечения.</p> <p>Расчет железобетонных колонн. Область распространения и простейшие конструкции железобетонных колонн. Особенности работы железобетонных колонн под нагрузкой и предпосылки для расчета</p> <p>Расчет условно центрально сжатых железобетонных колонн прямоугольного сечения со случайным эксцентриситетом. Общий порядок расчета. Примеры расчета железобетонных колонн на подбор сечения рабочей продольной арматуры. Правила конструирования железобетонных колонн.</p> <p>Понятие о расчете внецентренно сжатых колонн. Расчет кирпичных столбов и стен. Область распространения и простейшие конструкции кирпичных столбов. Особенности работы кирпичных столбов под нагрузкой и предпосылки для расчета. Расчет центрально сжатых неармированных кирпичных столбов. Общий порядок расчета. Примеры расчета кирпичных столбов на подбор сечения и проверку несущей способности столба. Расчет центрально сжатых кирпичных столбов с сетчатым армированием. Общий порядок расчета. Правила конструирования кирпичных столбов. Расчет стен и простенков зданий с жесткой конструктивной схемой. Особенности расчета кирпичной кладки, выполняемой в зимнее время. Усиление кирпичных столбов и простенков</p>		
	<p><b>Практические занятия</b>          Практическая работа № 13. Стальные колонны          Практическая работа № 14. Подбор сечения деревянной стойки          Практическая работа № 15. Железобетонные колонны</p>	16(214)	
	<p><b>Самостоятельная работа обучающихся</b>          Подготовка к практической работе №13, №14, №15. Подготовка к контрольной работе.          Подготовка к устному опросу</p>	16	
5	<b>Основы расчета строительных конструкций, работающих на изгиб.</b> Расчет балок.		3



	<p>Общие положения. Прямой поперечный изгиб балки прямоугольного сечения от равномерно распределенной нагрузки: с геометрической точки зрения, с точки зрения статики и напряженного состояния. Предпосылки для расчета по 1-й группе предельных состояний: по нормальным, касательным напряжениям и совместного их действия. Предпосылки для расчета по 2-й группе предельных состояний (по деформациям). Расчет стальных балок. Область распространения и простейшие конструкции стальных балок. Балочные клетки. Особенности работы стальных балок под нагрузкой и предпосылки для расчета по предельным состояниям 1-й и 2-й группы. Расчет прокатной балки. Общий порядок расчета. Примеры расчета стальных прокатных балок на подбор сечения, проверку несущей способности и жесткости. Некоторые правила конструирования стальных балок: узлы и детали примыкания к колоннам, сопряжения балок. Понятие о расчете сварной сплошной балки. Понятие о расчете на местную устойчивость от сосредоточенных нагрузок. Расчет деревянных балок.</p> <p>Область распространения и простейшие конструкции деревянных балок. Особенности работы деревянных балок под нагрузкой и предпосылки для расчета по предельным состояниям 1 -й и 2-й группы.</p> <p>Расчет деревянных балок цельного сечения. Общий порядок расчета. Пример расчета деревянных балок прямоугольного сечения на подбор сечения. Некоторые правила конструирования деревянных балок. Понятие о расчете и конструкциях составных деревянных балок. Понятие о расчете и конструкциях составных деревянных балок.</p> <p>Расчет железобетонных балок и плит без предварительного напряжения.</p> <p>Область распространения и простейшие конструкции железобетонных балок.</p> <p>Особенности работы железобетонных балок под нагрузкой и предпосылки для расчета по 1 -й и 2-1 группе предельных состояний. Стадии напряженно деформированного состояния. Вывод уравнений прочности нормального сечения балки прямоугольного элемента с одиночным армированием. Расчет прочности нормального сечения балки прямоугольного сечения с одиночным армированием. Общий порядок расчета. Расчет прочности нормального сечения с двойным армированием.</p> <p>Примеры расчета железобетонных балок прямоугольного и таврового сечения на подбор количества и диаметра рабочей продольной арматуры.</p>	16 (271)	
	<p><b>Практические занятия</b> Практическая работа № 16. Расчетные характеристики материалов.</p>	10(224)	
	<p><b>Самостоятельная работа обучающихся</b></p>		

	Подготовка к практической работе № 16. Подготовка к устному опросу	16	
6	<p><b>Стропильные фермы.</b>  Общие сведения. Область распространения. Классификация ферм. Генеральные размеры.  Общий порядок расчета. Стальные фермы.  Область распространения и простейшие конструкции стальных ферм.  Деревянные фермы. Область распространения и простейшие конструкции деревянных ферм. Понятие о расчете металлодеревянных ферм.  Железобетонные фермы  Область распространения и простейшие конструкции железобетонных ферм.  Понятие о расчете железобетонных ферм.</p>	6 (277)	2
	<p><b>Практические занятия</b>  Подбор сечений стержней ферм: растянутых и сжатых.  конструирования стальных ферм: опорный и промежуточные узлы.  конструирования железобетонных ферм: с предварительно напряженной и обычной арматурой.</p> <p><b>Курсовое проектирование</b></p>	10 (234)	
	<p><b>Самостоятельная работа обучающихся</b>  Некоторые правила конструирования деревянных ферм: опорный, коньковый и промежуточные узлы.</p>	7	
7	<p><b>Основания и фундаменты</b>  Естественные основания. Определение. Фазы работы грунта основания под нагрузкой.  Расчетное сопротивление грунта. Распределение напряжений в грунте: от собственного веса, в массиве грунта, под подошвой фундамента. Понятие о расчете осадки.  Фундаменты неглубокого заложения.  Общие сведения. Виды фундаментов неглубокого заложения.  Определение размеров подошвы фундамента. Пример расчета на определение размеров подошвы фундамента.  Расчет отдельно стоящего фундамента по материалу: расчет площади арматуры; расчет на продавливание. Особенности расчета ленточных фундаментов.  Свайные фундаменты. Общие сведения. Расчет свайных фундаментов. Расчет висячих свай и свай-стоек. Искусственные основания.  Замена слабых грунтов. Поверхностные уплотнения грунта. Глубинное уплотнение.  Закрепление грунтов. Задачи и особенности расчета искусственных оснований.</p>	12 (289)	3

	<b>Практические занятия</b> Контрольная работа №1 «Механика грунтов, основание и фундаменты» Расчет тела фундамента и подбор количества арматуры.	10 (244)	
	<b>Самостоятельная работа обучающихся</b> Определение расчетного сопротивления грунта и размеры подошвы фундамента	14	
<b>Всего:</b>		<b>847</b>	

Для характеристики уровня усвоения учебного материала используются следующие обозначения:

1. – ознакомительный (узнавание ранее изученных объектов, свойств);
2. – репродуктивный (выполнение деятельности по образцу, инструкции или под руководством);
3. – продуктивный (планирование и самостоятельное выполнение деятельности, решение проблемных задач).

### 4.3. Структура и содержание самостоятельной работы дисциплины

№	Раздел дисциплины	Виды самостоятельной работы	Трудоемкость (в часах)	Формы контроля самостоятельной работы
1	Здания. Требования. Понятия о зданиях и сооружениях.	Подготовка к самостоятельной работе.	4	Устный опрос
		Подготовка к устному опросу. Подготовка рефератов.	7	Реферат по темам: 1. Строительная теплотехника как научная база обеспечения теплозащитных функций наружных строительных конструкций здания при проектировании. 2. Задачи и методы строительной теплотехники. 3. Климатические показатели, учитываемые при проектировании ограждающих конструкций. Основные теплотехнические требования к ограждающим конструкциям зданий. 4. Строительная акустика. 5. Строительная светотехника. 6. Передача звука через ограждающие конструкции. Звукоизоляция.
2	Конструкции гражданских зданий, понятие о проектировании и гражданских зданий	Подготовка к устному опросу. Подготовка к практической работе	40	Устный опрос. Практическая работа №1* «Конструктивные схемы зданий» Практическая работа №2* «Каркасная, бескаркасная конструктивная схема» Практическая работа №3* «Проектирование сборного ленточного фундамента» Практическая работа №4* «Расчет проёмов кирпичных стен» Практическая работа №5* «Расчет простенков кирпичных стен» Практическая работа №6* «Подбор перемычек над проемами в кирпичных стенах» Практическая работа №7* «Проектирование сборного железобетонного перекрытия» Практическая работа №8* «Проектирование скатной крыши по наслонным стропилам» Практическая работа №9* «Расчет и проектирование сборной железобетонной лестницы»

3	Типы гражданских зданий	Написание реферата, презентация	81	Устный опрос Графическая работа «Проектирование гражданского здания»
4	Конструкции промышленных зданий	Подготовка к графической работе	60	Устный опрос Графическая работа «Проектирование промышленного здания»
5	Общие сведения о генеральном плане	Подготовка к устному опросу	17	Устный опрос Графическая работа «Проектирование генерального плана»
6	Проектирование строительных конструкций	Подготовка к практической работе Подготовка к контрольной работе; Подготовка к курсовой работе.	75	Устный опрос. Практическая работа № 10* «Расчетные характеристики материалов»; Практическая работа № 11* «Нагрузки и воздействия»; Практическая работа №12* «Конструктивные и расчетные схемы»; Практическая работа № 13* «Стальные колонны»; Практическая работа № 14* «Подбор сечения деревянной стойки»; Практическая работа № 15* «Железобетонные колонны» Практическая работа №16* «Расчетные характеристики материалов»
				Контрольная работа №1 «Механика грунтов, основание и фундаменты» Курсовое проектирование.
ИТОГО			284	

**\*письменная контрольная работа**

## 5. Образовательные технологии

Лекционные и семинарские, практические занятия, самостоятельная работа. Семинарские/практические занятия проводятся с использованием активных методов: работа в малых группах, изучение методов проектирования строительных объектов за счет анализа ситуаций, кейсов, деловых игр. Самостоятельная работа студента предполагает изучение научной литературы, групповые исследования, подготовку докладов и рефератов, выполнение графических работ. Выполнение заданий требует использования не только учебников и пособий, но и информации, содержащейся в периодических изданиях, Интернете.

Условия обучения инвалидов и лиц с ограниченными возможностями здоровья:

1. учебные аудитории, в которых проводятся занятия со студентами с нарушениями слуха, оборудованы мультимедийной системой (ПК и проектор), компьютерные тифлотехнологии базируются на комплексе аппаратных и программных средств, обеспечивающих

преобразование компьютерной информации доступные для слабовидящих формы (укрупненный текст);

2. в образовательном процессе используются социально-активные и рефлексивные методы обучения;

На лекциях:

- информационная и презентационная лекция

На семинарах (практических занятиях):

- тематические опросы, беседы и дискуссии;

- индивидуальные тематические презентационные выступления с переводом теоретической информации в схематическую и образно-схематическую форму;

- тестирование;

- решение типовых задач;

- выполнение графических работ;

- коллективное выполнение заданий в подгруппах для обобщения тематического теоретического материала в графических работах, схемах, таблицах.

#### **Занятия, проводимые в активной и интерактивной формах**

Номер темы	Наименование темы	Форма проведения занятия	Объем в часах
Тема 1	Здания и сооружения.	Семинар, творческое задание	4
Тема 2	Гражданские здания. Конструкции для гражданских зданий и сооружений	Проблемный семинар. Творческое задание	16
Тема 3	Гражданские здания и сооружения. Элементы конструкций.	Проблемный семинар. Творческое задание.	20
Тема 4	Промышленные здания, их конструкции	Проблемный семинар, творческое задание.	10
Тема 5	Генеральные планы.	Презентация	4
Всего по дисциплине			54

#### **6. Основные средства для текущего контроля успеваемости, промежуточный аттестации по итогам освоения дисциплины и учебно-методическое обеспечение самостоятельной работы обучающихся**

##### **Текущий контроль**

**Тема 1.** Здания и сооружения. (ОК 1, ОК.2, ОК.3, ОК.4, ОК.5, ОК 6)

Устный опрос:

1. Классификация зданий.
2. Выбор строительных материалов для конструктивных элементов зданий.
3. Требования, предъявляемые к зданиям.
4. Унификация и единая модульная система.
5. Типовое проектирование, типизация, нормализация, стандартизация.
6. Объемно-планировочные решения зданий.
7. Несущие конструкции зданий.
8. Элементы строительной теплофизики.
9. Элементы строительной светотехники.
10. Инсоляция.

Практические занятия: (ОК 1, ОК 8)

Рефераты:

1. Планировочная структура городов и его транспортная сеть.
2. Планировка и застройка жилых районов и микрорайонов.
3. Сборные железобетонные ребристые плиты перекрытия.
4. Проектирование кровельных конструкций и несущего каркаса здания.
5. Проектирование малоэтажного жилого здания
6. Проектирование металлических конструкций балочной площадки промышленного здания
7. Новые конструктивные решения и технологии при архитектурно-строительном проектировании.
8. Типичные ошибки при проектировании.
9. Возведение зданий методом надстройки из блочных элементов.
10. Каркасное строительство.
11. Типология жилых зданий.
12. Проектирование малоэтажного жилого здания.
13. Виды жилой застройки.
14. Основные составляющие архитектуры. Системы управления строительством .
15. Конструктивные схемы и основные части зданий.
16. Техничко-экономическая оценка проектных решений.
17. Общественные здания в планировочной структуре города.
18. Основы проектирования общественных зданий и сооружений.
19. Здания, их структура, принципы индустриализации, нагрузки и воздействия.
20. Правила проектирования жилых и общественных зданий для строительства в сейсмических районах.
21. Проектирование гражданских зданий (стадии проекта, объем документации, согласования в государственных органах власти проектно-сметной документации).
22. Строительство и планировка жилых зданий.
23. Особенности крупнопанельных зданий.
24. Особенности проектирования строительных конструкций гражданских зданий.
25. Строительными несущими конструкциями промышленных и гражданских зданий и инженерных сооружений.
26. Методы усиления железобетонных и строительных конструкций.
27. Определение дефектов в ж/б и каменных конструкциях.
28. Применение металлических конструкций в строительстве.
29. Несущие и ограждающие конструкции.
30. Внутренние вертикальные несущие конструкции жилых зданий.

**Тема2. Конструкции гражданских зданий, понятие о проектировании гражданских зданий**

Устный опрос: (ОК.2, ОК 4, ПК 1.2)

- 1.Классификация жилых зданий.
- 2.Квартирные жилые здания.
- 3.Планировочные решения многоквартирных домов.
- 4.Классификация общественных зданий.Функциональные и физико-технические особенности проектирования общественных зданий.
5. Объемно-планировочные решения.
6. Строительные конструкции гражданских зданий.
- 7.Конструктивные системы зданий.
8. Конструктивные схемы.
9. Принципы проектирования конструкций зданий.
10. Основания и фундаменты.

11. Каркас.
12. Наружные стены и их элементы.
13. Внутренние вертикальные несущие конструкции.
14. Наружные ограждающие конструкции
15. Перекрытия.
16. Крыши.
17. Лестницы.

Практические работы:

Работа 1 – Тема «Конструктивные схемы здания»(ОК.2, ОК.4, ПК 1.2)

Конструктивные схемы здания

Чертеж конструктивной схемы здания с несущими стенами, М1:100 (см. приложение Г)

Работа 2 – Тема «Каркасная, бескаркасная конструктивная схема»(ОК.2, ОК.4, ПК 1.2)

Чертеж каркасной конструктивной схемы здания, М 1: 200

(см. приложение Д). План здания. Экспликация помещений. Фасад здания. Разрез здания. Разработка отдельных узлов здания.

Применение типовых узлов при разработке чертежей.

Работа 3 – Тема «Проектирование сборного ленточного фундамента»(ОК.2, ОК.4, ПК 1.2)

Подбор фундаментных плит под несущие стены. Фундаменты мелкого заложения.

Работа 4 – Тема «Расчет проёмов кирпичных стен»(ОК.2, ОК.4, ПК 1.2)

Чертежи оконных проёмов, М1:50, спецификация столярных изделий. Выполнить расчет оконных проёмов, расположенных в наружной стене. Марку окон принять по заданию (см. приложение В).

Работа 5 – Тема «Расчет простенков кирпичных стен»(ОК.2, ОК.4, ПК 1.2)

Чертеж участка стены с раскладкой проёмов и простенков, М 1:100

Работа 6 - Тема «Подбор перемычек над проемами в кирпичных стенах» (ОК.2, ОК.4, ПК 1.2)

Ведомость перемычек, М1:20, М1:50, спецификация перемычек.

Работа 7 – Тема «Проектирование сборного железобетонного перекрытия»(ОК.2, ОК.4, ПК 1.2)

План расположения элементов перекрытия, покрытия М1:100, спецификация элементов перекрытия.

Работа 8 – Тема «Проектирование скатной крыши по наслонным стропилам»(ОК.2, ОК.4, ПК 1.2)

План кровли. М 1:100, схема расположения элементов стропил, М1:100, спецификация элементов стропил.

Работа 9 - Тема «Расчет и проектирование сборной железобетонной лестницы»(ОК.2, ОК.4, ПК 1.2) . План лестничной клетки и разрез, М1:50.

**Тема №3. Типы гражданских зданий.**

Устный опрос:(ОК.2, ОК.3, ОК 4, ПК 1.2)

1. Конструктивные схемы крупнопанельных зданий.
2. Многоэтажные гражданские здания.
3. Конструкция стеновых панелей.
4. Внутренние стены.



5. Наружные стены.
6. Стыковые соединения.
7. Пространственная жесткость.
8. Конструктивные схемы зданий.
9. Конструктивные элементы зданий.
10. Соединение элементов, их стыковые решения.

Практические занятия:(ОК 2, ОК 3, ОК 4, ОК 5, ОК 7, ОК 8, ПК 1.2)

Графическая работа – Тема «Проектирование гражданского здания»

Темы задания:

1. Запроектировать детский сад на 120 мест.
2. Запроектировать здание школы-творчества.
3. Запроектировать здание кирпичного многоэтажного жилого дома.
4. Запроектировать здание панельного многоэтажного жилого дома.
5. Запроектировать здание музея.
6. Запроектировать здание торгово-развлекательного центра.
7. Запроектировать офисное здание.
8. Запроектировать здание автосалона.
9. Запроектировать здание выставочного центра.
10. Запроектировать здание общеобразовательной школы.
11. Запроектировать здание горнолыжной базы отдыха.
12. Запроектировать здание загородного дома отдыха.
13. Запроектировать здание жилого дома на 8 семей.
14. Запроектировать здание детской поликлиники.
15. Запроектировать здание поликлиники.
16. Запроектировать здание музыкальной школы.
17. Запроектировать здание кинотеатра.
18. Запроектировать здание театра.
19. Запроектировать здание многоэтажного жилого дома с магазином на 1 этаже.
20. Запроектировать здание многоэтажного жилого дома с тренажерным залом на 1 этаже.
21. Запроектировать здание банка.
22. Запроектировать здание танцевальной школы.
23. Запроектировать здание гостиницы.
24. Запроектировать здание кафе с банкетным залом.
25. Запроектировать здание вокзала.
26. Запроектировать здание вокзала с мотелем.
27. Запроектировать здание многоэтажного жилого дома с пристроем.
28. Запроектировать здание общеобразовательной школы.
29. Запроектировать здание автосалона с административным блоком.
30. Запроектировать здание семейного развлекательного центра.

Выполняется в формате А-1. Вычерчивается фасад здания, план здания, разрез, основные узлы, в карандаше или с использованием информационных технологий ПК.

### **Промежуточный контроль**

#### **Вопросы к экзамену по теме: «Типы гражданских зданий» (5семестр):**

1. Понятие о зданиях и сооружениях. Требования, предъявляемые к гражданским зданиям.(ОК 1,ОК.2, ОК.3, ОК.4, ОК.5, ОК 6)
2. Изобразить схему многосекционного многоэтажного жилого дома.(ОК 1,ОК.2, ОК.3, ОК.4, ОК.5, ОК 6)
3. Основные конструктивные элементы здания, их назначение.(ОК 1,ОК.2, ОК.3, ОК.4, ОК.5, ОК 6)

4. Изобразить схему односекционного многоэтажного жилого дома.(ОК 1,ОК.2, ОК.3, ОК.4, ОК.5, ОК 6)
5. Индустриализация строительства. Унификация, типизация стандартизация сборных конструкций и деталей, единая модульная система.(ОК 1,ОК.2, ОК.3, ОК.4, ОК.5, ОК 6)
6. Изобразить компоновочные схемы каркасных зданий (рамная, рамно-связевая, связевая, каркасно-ствольная).(ОК 1,ОК.2, ОК.3, ОК.4, ОК.5, ОК 6)
7. Конструктивные схемы гражданских зданий. (ОК 1,ОК.2, ОК.3, ОК.4, ОК.5, ОК 6)
8. Изобразить схему многоэтажного жилого дома галерейного типа.(ОК 1,ОК.2, ОК.3, ОК.4, ОК.5, ОК 6)
9. Естественные основания, требования к ним. Виды грунтов, их упрочнение.(ОК 1,ОК.2, ОК.3, ОК.4, ОК.5, ОК 6)
10. Изобразить схему многоэтажного жилого дома коридорного типа.(ОК 1,ОК.2, ОК.3, ОК.4, ОК.5, ОК 6)
11. Понятие о фундаментах, их виды. Требования к фундаментам.(ОК.2, ОК 4, ПК 1.2)
12. Глубина заложения фундаментов. (ОК.2, ОК 4, ПК 1.2)
13. Изобразить схему многоэтажного жилого дома галерейно-секционного типа.(ОК 1,ОК.2, ОК.3, ОК.4, ОК.5, ОК 6)
14. Ленточные фундаменты, конструкция и материалы. (ОК.2, ОК 4, ПК 1.2)
15. Изобразить каркасную схему здания с несущими наружными стенами.(ОК 1,ОК.2, ОК.3, ОК.4, ОК.5, ОК 6)
16. Свайные фундаменты, конструкция и материалы. (ОК.2, ОК 4, ПК 1.2)
17. Изобразить схему висячих стропил для двухскатной крыши. (ОК.2, ОК 4, ПК 1.2)
18. Подвалы и технические подполья. Гидроизоляция стен подвалов(ОК.2, ОК 4, ПК 1.2)
19. Гидроизоляция фундаментов. Отмостка. (ОК.2, ОК 4, ПК 1.2)
20. Изобразить комбинированную конструктивную схему скатной крыши.(ОК.2, ОК 4, ПК 1.2)
21. Стены - требования и классификация. Стены из кирпича, сплошные и облегченные. (ОК.2, ОК 4, ПК 1.2)
22. Архитектурно-конструктивные элементы стен, их назначение.(ОК.2, ОК 4, ПК 1.2)
23. Деформационные швы, их виды и конструкция. (ОК.2, ОК 4, ПК 1.2)
24. Изобразить конструкцию чердачной ж/б крыши с холодным чердаком. (ОК.7)
25. Перекрытия, требования и классификация. (ОК.2, ОК 4, ПК 1.2)
26. Сборные ж/б перекрытия, опирание и крепление.(ОК.2, ОК 4, ПК 1.2)
27. Изобразить конструкцию чердачной ж/б крыши с теплым чердаком.(ОК.2, ОК 4, ПК 1.2)
28. Устройство перекрытий чердачных, над подвалом, в санузлах. (ОК.2, ОК 4, ПК 1.2)
29. Виды полов гражданских зданий. Требованиям ним. Конструкция полов. (ОК.2, ОК 4, ПК 1.2)
30. Перегородки, требования к ним, материал перегородок. (ОК.2, ОК 4, ПК 1.2)
31. Изобразить конструкцию бесчердачной ж/б крыши .(ОК.2, ОК 4, ПК 1.2)
32. Узлы опирания и крепления перегородок. (ОК.2, ОК 4, ПК 1.2)
33. Окна гражданских зданий. Элементы заполнения проемов, крепление.(ОК.2, ОК 4, ПК 1.2)
34. Изобразить оболочковую конструктивную схему.(ОК.2, ОК 4, ПК 1.2)
35. Двери гражданских зданий, их виды, элементы заполнения проемов. (ОК.2, ОК 4, ПК 1.2)
36. Изобразить конструктивную схему здания с неполным каркасом.(ОК 1,ОК.2, ОК.3, ОК.4, ОК.5, ОК 6)
37. Крыши, их виды, требования к ним. Элементы крыш. (ОК.2, ОК 4, ПК 1.2)
38. Изобразить каркасно-диафрагмовую конструктивную схему здания.(ОК 1,ОК.2, ОК.3, ОК.4, ОК.5, ОК 6)
39. Скатные крыши. Наслонные стропила. (ОК.2, ОК 4, ПК 1.2)
40. Стропильные фермы. Висячие стропила.(ОК.2, ОК 4, ПК 1.2)
41. Совмещенные крыши, неветилируемые и вентилируемые. (ОК.2, ОК 4, ПК 1.2)

42. Изобразить каркасно-ствольную конструктивную схему здания.(ОК 1,ОК.2, ОК.3, ОК.4, ОК.5, ОК 6)
43. Кровля, виды, требования к ним. Детали крыш. (ОК.2, ОК 4, ПК 1.2)
44. Изобразить оболочко-ствольную конструктивную схему здания.(ОК 1,ОК.2, ОК.3, ОК.4, ОК.5, ОК 6)
45. Плоские крыши, водосток.(ОК.2, ОК 4, ПК 1.2)
46. Изобразить ригеля, применяемые для каркасного здания. (ОК.2, ОК 4, ПК 1.2)
47. Устройство наплавливаемых рулонных кровель. (ОК.2, ОК 4, ПК 1.2)
48. Изобразить ствольно-стенную конструктивную схему здания.(ОК 1,ОК.2, ОК.3, ОК.4, ОК.5, ОК 6)
49. Устройство асбестоцементной кровли.(ОК.2, ОК 4, ПК 1.2)
50. Изобразить каркасную схему здания с несущими наружными стенами.(ОК.2, ОК 4, ПК 1.2)
51. Лестницы, их элементы. Определение размеров лестничной клетки.(ОК.2, ОК 4, ПК 1.2)
52. Изобразить объёмно-блочную конструктивную схему (столбчатую).(ОК.2, ОК 4, ПК 1.2)
53. Лифты - пассажирские и грузовые, их конструкция.(ОК.2, ОК 4, ПК 1.2)
54. Здания из крупных блоков. Виды стыков.(ОК.2, ОК 4, ПК 1.2)
55. Изобразить крепление наружной панели к колонне каркаса(ОК.2, ОК 4, ПК 1.2)
56. Бескаркасные крупнопанельные здания. Конструктивное решение панелей, виды стыков.(ОК.2, ОК 4, ПК 1.2)
57. Каркасно-панельные здания. Элементы каркаса. Узлы крепления элементов каркаса.(ОК.2, ОК 4, ПК 1.2)
58. Обеспечение пространственной жесткости здания.(ОК.2, ОК 4, ПК 1.2)
59. Изобразить ствольную конструктивную схему.(ОК.2, ОК 4, ПК 1.2)
60. Здания из объемных блоков, конструктивные типы зданий.(ОК.2, ОК 4, ПК 1.2)
61. Деревянные здания, конструктивные типы зданий.(ОК.2, ОК 4, ПК 1.2)
62. Изобразить вариант сборной лестницы (марши с полуплощадками).(ОК.2, ОК 4, ПК 1.2)
63. Дымовые и вентиляционные каналы, их размещение в каменных стенах.(ОК.2, ОК 4, ПК 1.2)
64. Проект, стадии проектирования.(ОК 1,ОК.2, ОК.3, ОК.4, ОК.5, ОК 6)
65. Изобразить вариант сборной лестницы (отдельные ступени, косоуры, балки, и плиты).(ОК.2, ОК 4, ПК 1.2)
66. Типовой проект, привязка типового проекта к местным условиям. (ОК 1,ОК.2, ОК.3, ОК.4, ОК.5, ОК 6)
67. Изобразить двухмаршевую лестницу с раздвинутыми маршами, трехмаршевая лестница с лифтовой шахтой.(ОК.2, ОК 4, ПК 1.2)
68. Проектирование жилых и общественных (ОК.2, ОК 4, ПК 1.2)
69. Изобразить каркасно-оболочковую конструктивную схему здания. (ОК.2, ОК 4, ПК 1.2)
70. Изобразить виды каркасных зданий (одноэтажное однопролетное, многоэтажные, двух-, трех-, и многопролетные).(ОК.2, ОК 4, ПК 1.2)
71. Изобразить одноэтажные и двухэтажные колонны (колонны с обычными и скрытыми консолями, с вынесенными консолями).(ОК.2, ОК 4, ПК 1.2)
72. Изобразить стык наружной панели на перекрытие.(ОК.2, ОК 4, ПК 1.2)
73. Изобразить геометрические схемы лестниц.(ОК.2, ОК 4, ПК 1.2)
74. Изобразить двухмаршевую лестницу по одной оси, схему лестнично-лифтового узла с незадымляемой лестничной клеткой.(ОК.2, ОК 4, ПК 1.2)
75. Изобразить вариант сборной лестницы (марши и площадки). ((ОК.2, ОК 4, ПК 1.2)
76. Конструктивные решения лестниц ж/б, из мелких элементов. ((ОК.2, ОК 4, ПК 1.2)
77. Конструктивные решения лестниц ж/б, из крупных элементов.(ОК.2, ОК 4, ПК 1.2)
78. Изобразить формы скатных крыш (односкатная, двухскатная, четырехскатная (вальмовая), полувальмовая, многоскатная).(ОК.2, ОК 4, ПК 1.2)
79. Изобразить план кровли с наружным и внутренним водостоком.(ОК.2, ОК 4, ПК 1.2)

80. Изобразить схему наслонных стропил для односкатной крыши.(ОК.2, ОК 4, ПК 1.2)
81. Изобразить схему висячих стропил для односкатной крыши.(ОК.2, ОК 4, ПК 1.2)
82. Изобразить схему наслонных стропил для двухскатной крыши.(ОК.2, ОК 4, ПК 1.2)
83. Конструкция полов по междуэтажному перекрытию (по железобетонной плите).(ОК.2, ОК 4, ПК 1.2)
84. Конструкция полов по междуэтажному перекрытию (по деревянным балкам).(ОК.2, ОК 4, ПК 1.2)
85. Конструкция полов по междуэтажному перекрытию по железобетонным балкам. (ОК.2, ОК 4, ПК 1.2)

### **Текущий контроль**

#### **Тема №4 Конструкции промышленных зданий.**

Устный опрос: (ОК3, ОК 7, ПК 1.2)

1. Промышленные здания.
2. Классификация по назначению.
3. Степень капитальности.
4. Одноэтажные промышленные здания.
5. Многоэтажные промышленные здания.
6. Конструктивные схемы здания.
7. Подъемно-транспортное оборудование.
8. Пролеты, шаг колонн, высота этажа.
9. Конструкции промышленных зданий.
10. Окна, двери, ворота промышленного здания.

Практические занятия:(ОК 2, ОК 3, ОК 4, ОК 5, ОК 7, ОК 8, ПК 1.2)

Занятие – Тема «Проектирование промышленного здания»

Темы задания:

1. Проектирование одноэтажного промышленного здания с разными пролетами, в различном исполнении (Ж/Б или МК)
2. Проектирование одноэтажного 1-но, 2-х, 3-х, пролетного промышленного здания, без фонаря, в различном исполнении (Ж/Б или МК).
3. Проектирование одноэтажного 1-но, 2-х, 3-х, пролетного промышленного здания, с фонарем, в различном исполнении (Ж/Б или МК).
4. Проектирование многоэтажного промышленного здания с различной высотой этажа, в различном исполнении (Ж/Б или МК),  
Вычерчивается план промышленного здания; главный фасад промышленного здания;разрез по стене многоэтажного промышленного здания.  
Схема покрытия промышленного здания.  
Основные конструктивные узлы промышленных зданий.  
Выполняется на форматах А-2, А-1, в карандаше или с использованием информационных технологий ПК.

#### **Тема № 5. Общие сведения о генеральном плане.**

Устный опрос: (ОК 8)

1. Генплан для гражданских зданий.
2. Генплан для промышленных предприятий.
3. Санитарные требования.
4. Противопожарные требования.
5. Дороги, подъезды, пешеходные дорожки.
6. Озеленение, благоустройство.
7. Инженерные коммуникации.
8. Техничко-экономические показатели генпланов промышленного предприятия.

9. Техничко-экономические показатели генпланов гражданских зданий.

Практические занятия: (ОК 2, ОК 3, ОК 4, ОК 5, ОК 7, ОК 8, ПК 1.2)

Задание 1 - Вычертить фрагмент генплана промышленного или гражданского здания.

### **Промежуточный контроль.**

**Вопросы к экзамену по теме: «Промышленные здания. Конструкции промышленных зданий» (бсеместр).**

1. Промышленные здания, их классификация.(ОК3, ОК 7, ПК 1.2)
2. Начертить план кровли двух пролетного промышленного здания.(ОК3, ОК 7, ПК 1.2)
3. Основные требования к промышленным зданиям. Размещение промышленных предприятий на местности.(ОК3, ОК 7, ПК 1.2)
4. Изобразить стык крепления стеновых панелей к колонне. (ОК 6, ПК 1.1, ПК 1.2, )
5. Понятие о подъемно-транспортном оборудовании. Условное обозначение на чертежах.(ОК3, ОК 7, ПК 1.2)
6. Унифицированные параметры промышленных зданий (шаг, пролет, высота этажа). Основные элементы.(ОК3, ОК 7, ПК 1.2)
7. Изобразить стык колонн по высоте многоэтажного промышленного здания.(ОК3, ОК 7, ПК 1.2)
8. Типы колонн одноэтажных промышленных зданий.(ОК3, ОК 7, ПК 1.2)
9. Изобразить узлы полов по грунту для промышленного здания.(ОК3, ОК 7, ПК 1.2)
10. Правила привязки основных колонн к координационным осям. ((ОК3, ОК 7, ПК 1.2)
11. Назначение и виды фахверка. Привязка фахверковых колонн.(ОК3, ОК 7, ПК 1.2)
12. Определение размера вставки при продольном деформационном шве при перепаде высот.(ОК3, ОК 7, ПК 1.2)
13. Определение размера вставки при продольном деформационном шве при одинаковой высоте пролетов.(ОК3, ОК 7, ПК 1.2)
14. Изобразить схема расположения элементов покрытия (прогонный вариант).(ОК3, ОК 7, ПК 1.2)
15. Классификация фундаментов. Правила конструирования монолитного фундамента стаканного типа.(ОК3, ОК 7, ПК 1.2)
16. Начертить генплан промышленного здания.(ОК3, ОК 7, ПК 1.2)
17. Классификация фундаментов. Правила конструирования монолитного фундамента с подколонником пенькового типа.(ОК3, ОК 7, ПК 1.2)
18. Фундаментные балки. Их назначение и типы. Опираение фундаментной балки.(ОК3, ОК 7, ПК 1.2)Правила расчета и подбора фундаментных балок.(ОК3, ОК 7, ПК 1.2)
19. Подкрановые балки. Их назначение и типы.(ОК3, ОК 7, ПК 1.2)
20. Изобразить схема расположения элементов покрытия (беспрогонный вариант).(ОК3, ОК 7, ПК 1.2)
21. Стропильные конструкции. Их назначение и типы.(ОК3, ОК 7, ПК 1.2)
22. Изобразить стык ригеля с колонной.(ОК3, ОК 7, ПК 1.2)
23. Подстропильные конструкции. Их назначение и типы.(ОК3, ОК 7, ПК 1.2)
24. Узел опирания стропильной фермы на подстропильную ферму.(ОК3, ОК 7, ПК 1.2)
25. Вертикальные и горизонтальные связи. Их назначение и типы. Схема расположения. (ОК3, ОК 7, ПК 1.2)Беспрогонный вариант покрытия. Его элементы. Утепленные и неутепленные покрытия.(ОК3, ОК 7, ПК 1.2)
26. Прогонный вариант покрытия. Его элементы. Виды прогонов.(ОК3, ОК 7, ПК 1.2)
27. Водоотвод с покрытия.(ОК3, ОК 7, ПК 1.2)
28. Фонари. Их назначение и классификация.(ОК3, ОК 7, ПК 1.2)
29. Изобразить узел парапета неотапливаемого промышленного здания при высоте 450 – 600 мм.(ОК 2, ОК 3, ОК 4, ОК 5, ОК 7, ОК 8, ПК 1.2)
30. Стены промышленных зданий. Классификация. Требования к ним.(ОК3, ОК 7, ПК 1.2)

31. Стены из панелей для отапливаемых и неотапливаемых зданий. Разбивка стены на панели по высоте.(ОК3, ОК 7, ПК 1.2)
32. Изобразить узел парапета отапливаемого промышленного здания при высоте 250 – 450 мм. (ОК 7, ПК 1.1, ПК 1.2)
33. Основные элементы пола, их характеристика. Требования к полам.(ОК3, ОК 7, ПК 1.2)
34. Изобразить узлы полов по перекрытию для промышленного здания. (ПК 1.1, ПК 1.2, ОК 7)
35. Типы полов промышленных зданий. Полы из штучных материалов (перечислить, охарактеризовать).(ОК3, ОК 7, ПК 1.2)
36. Изобразить стык фундамента с колонной из железобетона.(ОК3, ОК 7, ПК 1.2)
37. Деформационные швы в полах. Примыкание полов к вертикальным ограждающим конструкциям.(ОК3, ОК 7, ПК 1.2)
38. Изобразить узел утепленного покрытия по железобетонным панелям.(ОК3, ОК 7, ПК 1.2)
39. Понятие о смешанном каркасе. Область применения. Основные конструктивные элементы.(ОК3, ОК 7, ПК 1.2)
40. Изобразить стык ригеля с колонной многоэтажного промышленного здания.(ОК3, ОК 7, ПК 1.2)
41. Сборный железобетонный каркас многоэтажного промышленного здания. Область применения. Объемно – планировочные параметры. Конструктивные схемы. Основные конструктивные элементы (перечислить).(ОК3, ОК 7, ПК 1.2)
42. Изобразить узел соединения колонны и ригеля.(ОК3, ОК 7, ПК 1.2)
43. Сборный железобетонный каркас многоэтажного промышленного здания балочного типа, его конструктивные элементы и схема.(ОК3, ОК 7, ПК 1.2)
44. Изобразить деталь установки воронки внутреннего водоотвода с утепленного покрытия по стальному профилированному настилу. ((ОК 2, ОК 3, ОК 4, ОК 5, ОК 7, ОК 8, ПК 1.2)
45. Сборный железобетонный каркас многоэтажного промышленного здания безбалочного типа, его конструктивные элементы и схема.(ОК3, ОК 7, ПК 1.2)
46. Изобразить разрез промышленного здания из металлокаркаса. (ОК 7, ПК1.2)
47. Изобразить узел подкрановой балки.(ОК3, ОК 7, ПК 1.2)
48. Стеновые панели типа «сэндвич».(ОК3, ОК 7, ПК 1.2)
49. Изобразить стык колонны с фермой.(ОК3, ОК 7, ПК 1.2)
50. Изобразить стык фундамента с колонной из металла.(ОК3, ОК 7, ПК 1.2)
51. Схема расположения несущих элементов покрытия при условии: шаг крайних колонн – 6 м; шаг средних колонн – 12 м.(ОК3, ОК 7, ПК 1.2)
52. Схема расположения несущих элементов покрытия при условии: шаг крайних колонн – 12 м; шаг средних колонн – 12 м.(ОК3, ОК 7, ПК 1.2)
53. Изобразить разрез по стене многоэтажного промышленного здания.(ОК 2, ОК 3, ОК 4, ОК 5, ОК 7, ОК 8, ПК 1.2)
54. Начертить план кровли трех пролетного промышленного здания с фонарем.(ОК3, ОК 7, ПК 1.2)
55. Изобразить деталь парапета утепленного покрытия по стальному профилированному настилу(ОК 2, ОК 3, ОК 4, ОК 5, ОК 7, ОК 8, ПК 1.2)
56. План размещения оборудования гардеробных, душевых в здании шириной 18м.(ОК3, ОК 7, ПК 1.2)
57. Начертить схему зонирования территории предприятий IV и V классов.(ОК 2, ОК 3, ОК 4, ОК 5, ОК 7, ОК 8, ПК 1.2)
58. Изобразить поперечный разрез одноэтажного промышленного здания, используя следующие данные: шаг колонн 12 м; пролет – 24 м; Нэт=14,4 м; здание отапливаемое, фонари зенитные. (ОК 2, ОК 3, ОК 4, ОК 5, ОК 7, ОК 8, ПК 1.2)
59. Изобразить конструкцию П – образных фонарей.(ОК 2, ОК 3, ОК 4, ОК 5, ОК 7, ОК 8, ПК 1.2)

60. Изобразить конструкцию зенитных фонарей.(ОК 2, ОК 3, ОК 4, ОК 5, ОК 7, ОК 8, ПК 1.2)
61. Вычертить поперечный разрез одноэтажного промышленного здания, используя следующие данные: шаг колонн 6 м; пролет – 18 м; Нэт=9,6 м; здание неотапливаемое, фонари П – образные. (ОК3, ОК 7, ПК 1.2)
62. Изобразить узел крепления стеновых панелей к колоннам каркаса при помощи уголков.(ОК3, ОК 7, ПК 1.2)
63. Стальной каркас одноэтажного промышленного здания. Область применения. Его элементы: подкрановые балки, стропильные конструкции(ОК3, ОК 7, ПК 1.2)
64. Изобразить узел крепления стеновых панелей к колоннам каркаса при помощи анкеров.(ОК 2, ОК 3, ОК 4, ОК 5, ОК 7, ОК 8, ПК 1.2)
65. Изобразить узел фундамента под железобетонную колонну крайнего ряда.(ОК 2, ОК 3, ОК 4, ОК 5, ОК 7, ОК 8, ПК 1.2)
66. Стальной каркас одноэтажного промышленного здания. Область применения. Его элементы: фундаменты, колонны.(ОК3, ОК 7, ПК 1.2)
67. Изобразить узел опирания железобетонной стропильной конструкции на колонну(ОК 3, ОК 7, ПК 1.2)
68. Типы полов промышленных зданий. Сплошные монолитные покрытия (перечислить, охарактеризовать).(ОК3, ОК 7, ПК 1.2)
69. Изобразить узел крепления железобетонной подкрановой балки к железобетонной колонне.(ОК 2, ОК 3, ОК 4, ОК 5, ОК 7, ОК 8, ПК 1.2)
70. Изобразить узел устройства концевого упора.(ОК 2, ОК 3, ОК 4, ОК 5, ОК 7, ОК 8, ПК 1.2) Ворота, их назначение и виды. Пандусы.(ОК3, ОК 7, ПК 1.2)
71. Изобразить узел крепления рельса к железобетонной подкрановой балке(ОК 3, ОК 7, ПК 1.2)
72. Внутрицеховые сооружения. Лестницы.(ОК 2, ОК 3, ОК 4, ОК 5, ОК 7, ОК 8, ПК 1.2)
73. Изобразить узел продольного деформационного шва в отапливаемом здании при перепаде высот(ОК 3, ОК 7, ПК 1.2)
74. Типы перегородок и их конструктивное решение.(ОК3, ОК 7, ПК 1.2)
75. Изобразить узел продольного деформационного шва в отапливаемом здании без перепада высот.(ОК 2, ОК 3, ОК 4, ОК 5, ОК 7, ОК 8, ПК 1.2)
76. Характеристика элементов заполнения оконных и дверных проемов. (ОК 6)
77. Изобразить узел продольного деформационного шва в отапливаемом здании при перепаде высот.(ОК3, ОК 7, ПК 1.2)
78. Карнизный узел отапливаемого промышленного здания. (ОК 7, ПК 1.1, ПК1.2)
79. Изобразить узел продольного деформационного шва в отапливаемом здании без перепада высот.(ОК 2, ОК 3, ОК 4, ОК 5, ОК 7, ОК 8, ПК 1.2)
80. Изобразить узел фундамента под стальную колонну крайнего ряда.(ОК 2, ОК 3, ОК 4, ОК 5, ОК 7, ОК 8, ПК 1.2)
81. Изобразить узел крепления рельса к стальной подкрановой балке при помощи прижимных лапок.(ОК 2, ОК 3, ОК 4, ОК 5, ОК 7, ОК 8, ПК 1.2)

### **Текущий контроль.**

#### **Тема №6. Проектирование строительных конструкций.**

Устный опрос по теме: (ОК9, ПК 1.1, ПК 1.3)

«Основы расчета строительных конструкций и оснований по предельным состояниям»:

1. Требования к несущим конструкциям.
2. Физический смысл предельных состояний.
3. Суть расчета по предельным состояниям.
4. Деформационные свойства материала.
5. Прочностные свойства материала.

6. Коэффициенты условий работы.
7. Нагрузки и воздействия.
8. Постоянные нагрузки их виды.
9. Временные нагрузки.
10. Сочетание нагрузок.
11. Нормативны нагрузки.
12. Расчетные нагрузки.

Практические работы:(ОК9, ПК 1.1, ПК 1.3)

Работа №10 – Тема «Расчетные характеристики различных строительных материалов»

Работа №11 – Тема «Нагрузки и воздействия»

Устный опрос по теме:6.3«Конструктивная и расчетная схемы здания»:(ОК9, ПК 1.1, ПК 1.3)

- 1.Конструктивные схемы простейших балок.
- 2.Расчетные схемы.
3. Большепролетные конструкции.
4. Конструктивные и расчетные схемы конструкций.
5. Соединение конструкций.
- 6.Шарнирное и жестко соединение конструкций.

Практические работы:(ОК9, ПК 1.1, ПК 1.3)

Работа №12 – Тема «Конструктивные и расчетные схемы зданий»

Устный опрос по теме: 6.4. «Основы расчета конструкций работающих на сжатие»:(ОК9, ПК 1.1, ПК 1.3)

1. Расчет колонн.
- 2.Центрально сжатые колонны под нагрузкой.
- 3.Расчет внецентренно сжатых колонн.
4. Расчет центрально сжатых колонн из МК.
5. Расчет внецентренно сжатых колонн из МК.
- 6.Правило конструирования центрально сжатых колонн.
7. Конструирование колонн сплошного сечения.
8. Расчет железобетонных колонн.
9. Подбор сечения рабочей арматуры.
- 10.Правила конструирования железобетонных колонн.

Практические работы:(ОК9, ПК 1.1, ПК 1.3)

Работа №13 – Тема «Стальные колонны»

Работа №14 – Тема «Подбор сечения деревянной стойки»

Работа №15 – Тема «Железобетонные колонны»

Устный опрос по теме:6.5Основы расчета конструкций работающих на изгиб.(ОК9, ПК 1.1, ПК 1.3)

1. Расчет балок, плит перекрытий.
- 2.Расчет по первой группе предельных состояний.
- 3.Расчет по второй группе предельных состояний.
- 4.Расчет ж/б конструкций без предварительного напряжения.
- 5.Проектирование и конструирование ж/б конструкций.
- 6.Область применения железобетонных конструкций.
- 7.Расчет стальных балок.
- 8.Правила конструирования МК.



9. Узлы и детали примыкания отдельных узлов конструкций.

10. Область применения стальных конструкций.

Практические работы:(ОК9, ПК 1.1, ПК 1.3)

Работа №16 – Тема «Расчетные характеристики материалов»

Устный опрос по теме:6.6. «Стропильные фермы»:(ОК9, ПК 1.1, ПК 1.3)

1. Классификация ферм.
2. Понятие о расчете стальной фермы.
3. Область применения стальных ферм.
4. Железобетонные фермы.
5. Область применения ж/ ферм.
6. Понятие о расчете ж/б фермы.
7. Конструкции деревянных ферм.

Практические занятия: (ОК9, ПК 1.1, ПК 1.3) Правила конструирования ферм, опорных и промежуточных узлов из различных материалов.

Устный опрос по теме: 6.7. «Основания и фундаменты»:(ОК9, ПК 1.1, ПК 1.3)

1. Естественные основания.
2. Работа грунта под нагрузкой.
3. Расчетные сопротивления грунта.
4. Распределение напряжения в грунте.
5. Расчет осадки фундамента.
6. Фундаменты мелкого заложения.
7. Свайные фундаменты.
8. Гидроизоляция фундаментов.
9. Искусственные основания.
10. Мероприятия уплотнения слабых грунтов.

Практические занятия:(ОК9, ПК 1.1, ПК 1.3)

Определение расчетного сопротивления грунта и размера подошвы фундамента. Расчет тела фундамента, подбор арматуры.

Контрольная работа:(ОК9, ПК 1.1, ПК 1.3)

Работа №1 – Тема: «Механика грунтов и основание фундаментов».

- Задание №1 - «Определить наименование песчаного грунта»
- Задание №2 – «Определить коэффициент пористости и плотности песчаного грунта».
- Задание №3 – «Определить степень влажности песчаного грунта»
- Задание №4 – «Определить вид и консистенцию глинистого грунта»
- Задание №5 – «Определить коэффициент пористости и степень влажности глинистого грунта»
- Задание №6 – «Определить показатель просадочности  $I_{ss}$  грунта»
- Задание №7 - Определить удельный вес грунта во взвешенном состоянии.
- Задание № 8 - Определение коэффициента относительной сжимаемости  $m_v$ .
- Задание № 9 - Определить по СНиП 2.02.03-83 прочностные и деформативные характеристики пылевато-глинистого грунта.
- Задание № 10 - Определяем расчетное сопротивление  $R_0$
- Задание № 11 - Определение глубины заложения фундамента
- Задание №12 - Определение размеров подошвы фундамента.
- Задание №13 - Найдем давление под подошвой фундамента.

**Курсовой проект:** «Проектирование и расчет несущих конструкций многоэтажного каркасного здания». (ОК1, ОК2, ОК3, ОК4, ОК5, ОК6, ОК7, ОК8, ОК9, ПК 1.1, ПК 1.2, ПК 1.3).

Курсовой проект выполняется по индивидуальному заданию, выданному каждому студенту. Состав проекта:

- расчет и конструирование сборной и ребристой плиты перекрытия;
- расчет и конструирование сборного ригеля;

Курсовой проект выполняется на формате А-1, 1 лист, в карандаше или с использованием программ ПК. Пояснительная записка выполняется на листах формата А-4, с использованием ПК, согласно норм ЕСКД по оформлению документации. Объем пояснительной записки 40-45 листов.

**Темы курсового проекта:**

1. Проектирование и расчет несущих конструкций здания четырехэтажного жилого дома (ОК1, ОК2, ОК3, ОК4, ОК5, ОК6, ОК7, ОК8, ОК9, ПК 1.1, ПК 1.2, ПК 1.3).
2. Проектирование и расчет несущих конструкций здания четырехэтажного административного корпуса (ОК1, ОК2, ОК3, ОК4, ОК5, ОК6, ОК7, ОК8, ОК9, ПК 1.1, ПК 1.2, ПК 1.3).
3. Проектирование и расчет несущих конструкций здания пятиэтажного торгового центра (ОК1, ОК2, ОК3, ОК4, ОК5, ОК6, ОК7, ОК8, ОК9, ПК 1.1, ПК 1.2, ПК 1.3).
4. Проектирование и расчет несущих конструкций здания пятиэтажного общежития на 300 мест (ОК1, ОК2, ОК3, ОК4, ОК5, ОК6, ОК7, ОК8, ОК9, ПК 1.1, ПК 1.2, ПК 1.3).
5. Проектирование и расчет несущих конструкций здания пятиэтажного жилого дома (ОК1, ОК2, ОК3, ОК4, ОК5, ОК6, ОК7, ОК8, ОК9, ПК 1.1, ПК 1.2, ПК 1.3).
6. Проектирование и расчет несущих конструкций здания шестиэтажного конструкторского центра (ОК1, ОК2, ОК3, ОК4, ОК5, ОК6, ОК7, ОК8, ОК9, ПК 1.1, ПК 1.2, ПК 1.3).
7. Проектирование и расчет несущих конструкций здания шестиэтажной ветеринарной клиники (ОК1, ОК2, ОК3, ОК4, ОК5, ОК6, ОК7, ОК8, ОК9, ПК 1.1, ПК 1.2, ПК 1.3).
8. Проектирование и расчет несущих конструкций здания шестиэтажной закрытой парковки (ОК1, ОК2, ОК3, ОК4, ОК5, ОК6, ОК7, ОК8, ОК9, ПК 1.1, ПК 1.2, ПК 1.3).
9. Проектирование и расчет несущих конструкций здания семиэтажного жилого дома (ОК1, ОК2, ОК3, ОК4, ОК5, ОК6, ОК7, ОК8, ОК9, ПК 1.1, ПК 1.2, ПК 1.3).
10. Проектирование и расчет несущих конструкций здания четырехэтажного развлекательного центра (ОК1, ОК2, ОК3, ОК4, ОК5, ОК6, ОК7, ОК8, ОК9, ПК 1.1, ПК 1.2, ПК 1.3).
11. Проектирование и расчет несущих конструкций здания четырехэтажного спортивно-оздоровительного центра (ОК1, ОК2, ОК3, ОК4, ОК5, ОК6, ОК7, ОК8, ОК9, ПК 1.1, ПК 1.2, ПК 1.3).
12. Проектирование и расчет несущих конструкций здания четырехэтажного санатория-профилактория (ОК1, ОК2, ОК3, ОК4, ОК5, ОК6, ОК7, ОК8, ОК9, ПК 1.1, ПК 1.2, ПК 1.3).
13. Проектирование и расчет несущих конструкций здания пятиэтажного торгово-развлекательного центра (ОК1, ОК2, ОК3, ОК4, ОК5, ОК6, ОК7, ОК8, ОК9, ПК 1.1, ПК 1.2, ПК 1.3).
14. Проектирование и расчет несущих конструкций здания шестиэтажного центра детского творчества (ОК1, ОК2, ОК3, ОК4, ОК5, ОК6, ОК7, ОК8, ОК9, ПК 1.1, ПК 1.2, ПК 1.3).
15. Проектирование и расчет несущих конструкций здания трехэтажной общеобразовательной школы (ОК1, ОК2, ОК3, ОК4, ОК5, ОК6, ОК7, ОК8, ОК9, ПК 1.1, ПК 1.2, ПК 1.3).
16. Проектирование и расчет несущих конструкций здания четырехэтажного спортивного комплекса (ОК1, ОК2, ОК3, ОК4, ОК5, ОК6, ОК7, ОК8, ОК9, ПК 1.1, ПК 1.2, ПК 1.3).
17. Проектирование и расчет несущих конструкций здания двухэтажного семейного развлекательного центра (ОК1, ОК2, ОК3, ОК4, ОК5, ОК6, ОК7, ОК8, ОК9, ПК 1.1, ПК 1.2, ПК 1.3).

18. Проектирование и расчет несущих конструкций здания трехэтажной ветеринарной клиники (ОК1, ОК2, ОК3, ОК4, ОК5, ОК6, ОК7, ОК8, ОК9, ПК 1.1, ПК 1.2, ПК 1.3).
19. Проектирование и расчет несущих конструкций здания шестиэтажного торгового центра (ОК1, ОК2, ОК3, ОК4, ОК5, ОК6, ОК7, ОК8, ОК9, ПК 1.1, ПК 1.2, ПК 1.3).
20. Проектирование и расчет несущих конструкций здания трехэтажного детского сада (ОК1, ОК2, ОК3, ОК4, ОК5, ОК6, ОК7, ОК8, ОК9, ПК 1.1, ПК 1.2, ПК 1.3).
21. Проектирование и расчет несущих конструкций двухэтажного жилого дома на 2 семьи (ОК1, ОК2, ОК3, ОК4, ОК5, ОК6, ОК7, ОК8, ОК9, ПК 1.1, ПК 1.2, ПК 1.3).
22. Проектирование и расчет несущих конструкций здания трехэтажной общеобразовательной школы (ОК1, ОК2, ОК3, ОК4, ОК5, ОК6, ОК7, ОК8, ОК9, ПК 1.1, ПК 1.2, ПК 1.3).
23. Проектирование и расчет несущих конструкций здания четырехэтажного промышленного здания (ОК1, ОК2, ОК3, ОК4, ОК5, ОК6, ОК7, ОК8, ОК9, ПК 1.1, ПК 1.2, ПК 1.3).
24. Проектирование и расчет несущих конструкций здания двухэтажного детского сада (ОК1, ОК2, ОК3, ОК4, ОК5, ОК6, ОК7, ОК8, ОК9, ПК 1.1, ПК 1.2, ПК 1.3).
25. Проектирование и расчет несущих конструкций здания двухэтажной частной клиники (ОК1, ОК2, ОК3, ОК4, ОК5, ОК6, ОК7, ОК8, ОК9, ПК 1.1, ПК 1.2, ПК 1.3).
26. Проектирование и расчет несущих конструкций здания двухэтажного развлекательного центра (ОК1, ОК2, ОК3, ОК4, ОК5, ОК6, ОК7, ОК8, ОК9, ПК 1.1, ПК 1.2, ПК 1.3).
27. Проектирование и расчет несущих конструкций здания трехэтажного дворца бракосочетания (ОК1, ОК2, ОК3, ОК4, ОК5, ОК6, ОК7, ОК8, ОК9, ПК 1.1, ПК 1.2, ПК 1.3).
28. Проектирование и расчет несущих конструкций здания трехэтажного двухподъездного жилого дома (ОК1, ОК2, ОК3, ОК4, ОК5, ОК6, ОК7, ОК8, ОК9, ПК 1.1, ПК 1.2, ПК 1.3).
29. Проектирование и расчет несущих конструкций здания трехэтажного загородного дома отдыха (ОК1, ОК2, ОК3, ОК4, ОК5, ОК6, ОК7, ОК8, ОК9, ПК 1.1, ПК 1.2, ПК 1.3).
30. Проектирование и расчет несущих конструкций здания двухэтажной общеобразовательной школы (ОК1, ОК2, ОК3, ОК4, ОК5, ОК6, ОК7, ОК8, ОК9, ПК 1.1, ПК 1.2, ПК 1.3).

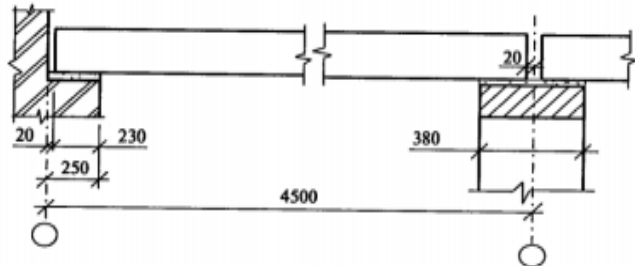
### **Промежуточный контроль.**

#### **Вопросы к экзамену по теме: «Проектирование строительных конструкций» (7 семестр).**

1. Бетон. Классификация бетонов. Бетоны для несущих конструкций, для ограждающих конструкций. Прочностные свойства бетона. (ОК9, ПК 1.1, ПК 1.3)
2. Подобрать сечение главной балки из прокатного профиля. Исходные данные: 1. По балкам уложены; керамзитобетонная плита  $t = 22$  см., и асфальтовый пол толщиной  $t = 6$  см., 2. Шаг балок  $a = 3,75$  м.; 3. Временная нормативная нагрузка на  $1$  м<sup>2</sup> перекрытия  $p_n = 1,59 \cdot 104$  Па  
4. Объемный вес керамзитобетона  $\gamma = 1,5 \cdot 104$  Н/м<sup>3</sup>; 5. Объемный вес асфальта  $\gamma = 2,0 \cdot 104$  Н/м<sup>3</sup>; 6. Номинальный пролет балки  $l = 6$  м; (ОК9, ПК 1.1, ПК 1.3)
3. Классы бетона по прочности при сжатии, растяжении. Марка по морозостойкости, водопроницаемости. Кубиковая и призмная прочность при осевом растяжении, срезе, скалывании. (ОК9, ПК 1.1, ПК 1.3)
4. Рассчитать железобетонную колонну. Произвести армирование железобетонной колонны. Исходные данные: Нагрузку на колонну собираем с учётом собственного веса колонны. Нагрузка приложена со случайным эксцентриситетом. 1.  $N = 550$  кН 2. Бетон тяжёлый класса В20;  $\gamma_{bt} = 0,9$   $R_b = 11,5$  МПа 3. Продольная арматура класса А - III;  $R_s = 365$  МПа  
4. Поперечная арматура класса Вр – I 5. Сечение колонны  $b \cdot h = 300 \cdot 300$  6. Высота этажа  $H = 3,6$  м 7. Коэффициент надёжности по ответственности  $\gamma_n = 0,95$  8. Длительная часть нагрузки на низ колонны  $N = 420$  кН (ОК9, ПК 1.1, ПК 1.3)
5. Арматура в железобетоне и ее назначение. Классификация арматуры по различным признакам. (ОК9, ПК 1.1, ПК 1.3)

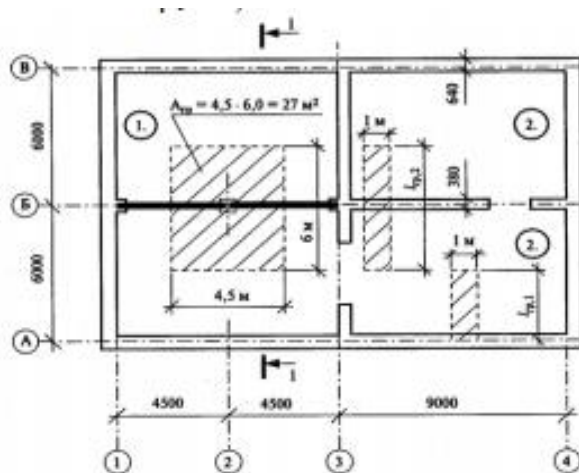
6. Определить степень влажности песчаного грунта. **Дано:** Плотность частиц грунта  $\rho_s=2,69$  г/м<sup>3</sup> влажность грунта  $W=18\%$ , коэффициент пористости  $e=0,671$ , плотность воды  $\rho_v=1,0$  г/м<sup>3</sup>.(ОК9, ПК 1.1, ПК 1.3)
7. Механические и деформативные свойства арматуры сталей. (ОК 7, ПК 1.2, ПК1.3)
8. Определить вид и консистенцию глинистого грунта. **Дано:** Естественная влажность  $W=25\%$ , влажность на границе текучести  $W_i=32\%$ , влажность на границе пластичности  $W_p=18\%$ .(ОК9, ПК 1.1, ПК 1.3)
9. Классификация и сортамент арматурных сталей, их механические характеристики. (ОК9, ПК 1.1, ПК 1.3)
10. Определить коэффициент пористости и плотности песчаного грунта. **Дано:** Песок средней крупности, плотность частиц грунта  $\rho_s=2,69$  г/м<sup>3</sup>, влажность грунта  $W=18\%$ , плотность грунта  $\rho=1,90$  г/м<sup>3</sup>(ОК 8, ПК 1.3)
11. Арматурные изделия. Соединения арматуры.(ОК9, ПК 1.1, ПК 1.3)
12. Рассчитать и сконструировать однопролетную ж/б балку таврового сечения. Исходные данные: 1. Номинальный пролет  $\ell=6$ м; 2. Высота балки  $h=550$ мм; 3. Ширина ребра балки  $b=150$ мм. 4. Постоянная нормативная нагрузка  $q_n=3,4$  кН/м<sup>2</sup> 5. Временная нормативная нагрузка  $p_n=2,2$  кН/м<sup>2</sup> 6. Класс бетона В30. 7. Класс рабочей арматуры А-III. 8. Класс монтажной и поперечной арматуры А-I. 9. Длина опоры балки  $\ell_{оп}=200$ мм. 10. Коэффициенты надежности по нагрузке: для постоянной нагрузки  $\gamma_{f1}=1,2$ ; для временной нагрузки  $\gamma_{f2}=1,3$ ; 11. Коэффициент условий работы бетона  $\gamma_{v1}=1$ . 12. Высота полки балки  $h_f=80$ мм; ширина полки балки  $b_f=450$ мм. Собственный вес балки включен в постоянную нагрузку. ((ОК9, ПК 1.1, ПК 1.3)
13. Сущность предварительно-напряженного железобетона. Два способа создания предварительного напряжения. Способы натяжения напрягаемой арматуры.(ОК9, ПК 1.1, ПК 1.3)
14. Определить коэффициент пористости грунта. **Дано:** Плотность частиц грунта  $\rho_s=2,69$  г/м<sup>3</sup>, плотность грунта  $\rho=1,92$  г/м<sup>3</sup>, влажность грунта  $W=25\%$ .(ОК9, ПК 1.1, ПК 1.3)
15. Условия совместной работы бетона и арматуры. Коррозия железобетона. Защитный слой бетона и арматуры. (ОК9, ПК 1.1, ПК 1.3)
16. Определить степень влажности глинистого грунта. **Дано:** плотность частиц грунта  $\rho_s=2,69$  г/м<sup>3</sup>, плотность грунта  $\rho=1,92$  г/м<sup>3</sup>, влажность грунта  $W=25\%$ , плотность воды  $\rho_w=1,0$  г/м<sup>3</sup> коэффициент пористости  $e=0,75$ .(ОК9, ПК 1.1, ПК 1.3)
17. Анкеровка арматуры в бетоне. Усадка и ползучесть железобетона. Воздействие температуры на железобетон(ОК 9, ПК 1.1, ПК 1.3)
18. Определить удельный вес грунта во взвешенном состоянии. **Дано:** Коэффициент пористости грунта  $e=0,751$ , удельный вес воды  $\gamma_w= \rho_w*10=1*10=10$ кН/м<sup>3</sup>, удельный вес грунта  $\gamma_s= \rho_s*10=2,69*10=26,9$ кН/м<sup>3</sup>((ОК9, ПК 1.1, ПК 1.3)
19. Характер образования и раскрытия трещин в растянутой зоне. ((ОК9, ПК 1.1, ПК 1.3)
20. Определить коэффициент относительной сжимаемости  $m_v$ . **Дано:** суглинок, модуль деформации  $E_0=12$  МПа;  $\beta=0,5$ .(ОК9, ПК 1.1, ПК 1.3)
21. Характеристика 1-ой группы предельных состояний. Характеристика 2-ой группы предельных состояний. (ОК9, ПК 1.1, ПК 1.3)
22. Определение глубины заложения фундамента **Дано:** Место строительства – г.Набережные Челны, климатический район I-B. (ОК9, ПК 1.1, ПК 1.3)
23. Нормативные сопротивления бетона и арматуры.(ОК9, ПК 1.1, ПК 1.3)
24. Определить размер подошвы фундамента. **Дано:**  $N=2960,34$ кН,  $R_0=200$ ,  $d_1=1,75$ .(ОК9, ПК 1.1, ПК 1.3)
25. Виды изгибаемых элементов. Балки и плиты, их поперечные сечения, принципы армирования.(ОК9, ПК 1.1, ПК 1.3)
26. Рассчитать железобетонную балку прямоугольного сечения, армированную одиночной арматурой. Исходные данные: 1. Номинальный пролет  $\ell=6$ м; 2. Шаг балок  $a=3,75$ м 3) Сечение балки  $b* h=250*600$ мм. 4. Постоянная нормативная нагрузка  $q_n=3,2$  кН/м<sup>2</sup>. 5)

- Временная нормативная нагрузка  $p_n = 2,8 \text{ кН/м}^2$  6. Класс бетона В30. 7. Класс рабочей арматуры А-III. 8. Класс монтажной и поперечной арматуры А-I. 9. Длина опоры балки  $\ell_{оп} = 300 \text{ мм}$ . 10. Коэффициенты надежности по нагрузке: для постоянной нагрузки  $\gamma_{f1} = 1,2$ ; для временной нагрузки  $\gamma_{f2} = 1,3$ ; 11. Коэффициент условий работы бетона  $\gamma_{w1} = 1$ . Собственный вес балки включен в постоянную нагрузку (ОК9, ПК 1.1, ПК 1.3)
27. Конструирование сборной железобетонной колонны. Типы консолей железобетонных колонн. (ОК9, ПК 1.1, ПК 1.3)
  28. Начертить фрагмент плана фундамента мелкого заложения для каркасного здания. (ОК9, ПК 1.1, ПК 1.3)
  29. Железобетонные фундаменты неглубокого заложения. Классификация фундаментов. (ОК9, ПК 1.1, ПК 1.3)
  30. Найти давление под подошвой фундамента. **Дано:**  $N = 2960,34 \text{ кН}$ ,  $d_1 = 1,75$ . (ОК9, ПК 1.1, ПК 1.3)
  31. Отдельные фундаменты под колонны. Конструкции сборных и монолитных фундаментов. (ОК9, ПК 1.1, ПК 1.3)
  32. Проверить несущую способность центрально-загруженного кирпичного столба. 96  
Исходные данные: 1. Сечение столба  $51 \times 51 \text{ см}$  2. Расчётная высота  $\ell_0 = H = 5,2 \text{ м}$  3. Кладка выполнена из глиняного сплошного кирпича пластического прессования марки М100 на растворе марки М25; Верхняя и нижняя опоры столба шарнирно подвижны, несмещаемы в горизонтальном направлении. 4. Расчётная продольная сила  $N = 345 \text{ кН}$ , в том числе сила от длительно действующей части нагрузки  $N_g = 240 \text{ кН}$ . (ОК9, ПК 1.1, ПК 1.3)
  33. Характеристика металлоконструкций. Область применения, достоинства и недостатки. Цели и методы изучения дисциплины. (ОК9, ПК 1.1, ПК 1.3)
  34. Виды сварных соединений. Наименьшая расчетная длина углового шва. (ОК9, ПК 1.1, ПК 1.3)
  35. Начертить сечение фундамент для жилого дома с подвалом. (ОК9, ПК 1.1, ПК 1.3)
  36. Болтовое соединение, болты повышенной, грубой и нормальной точности. (ОК9, ПК 1.1, ПК 1.3)
  37. Рассчитать ж/б балку перекрытия, выполнить армирование и проверить процент армирования балки. Исходные данные: 1. Нагрузка на балку с учётом коэффициента надёжности по ответственности  $g = 63 \text{ кН/м}$ . 2. Сечение балки прямоугольное  $200 \times 400 \text{ мм}$ . 3. Бетон тяжелый, класс прочности на сжатие В35;  $\gamma_{b2} = 0,9$ ; 4. Арматура стержневая горячекатаная класса А – III; 5. Защитный слой,  $a = 5 \text{ см}$ . Схема опирания балки приведена на рис.1 (ОК9, ПК 1.1, ПК 1.3)



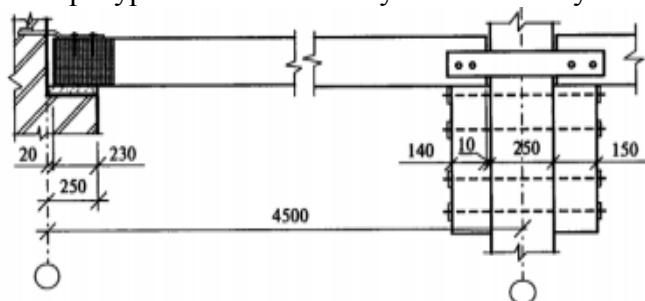
38. Элементы МК конструкций для зданий и сооружений, высокопрочные болты (ОК9, ПК 1.1, ПК 1.3).
39. Проверить несущую способность деревянной стойки, выполненной из бревна. Исходные данные: 100 1. Длина стержня  $\ell = 3 \text{ м}$ ; закрепление стержня шарнирное по обоим концам. 2. Диаметр бревна  $D = 180 \text{ мм}$ ; 3. Предельная гибкость  $\lambda_{\max} = 120$ ; 4. Нагрузка, действующая на стойку  $N = 150 \text{ кН}$ ; 5. Материал: ель-сорт 2, коэффициент  $m_{w} = 0,9$ ; 6. Длина опоры балки  $\ell_{оп} = 200 \text{ мм}$ . 7. Коэффициенты надежности по ответственности:  $\gamma_n = 0,95$ ; (ОК9, ПК 1.1, ПК 1.3)

40. Колонны. Классификация колонн. Область применения колонн. Выбор типа колонн.(ОК9, ПК 1.1, ПК 1.3)
41. Начертить сечение фундамента мелкого заложения для здания с неполным каркасом.(ОК9, ПК 1.1, ПК 1.3)
42. Классификация ферм. Определение генеральных размеров, унификация геометрических схем. Определение нагрузок и усилий в стержнях(ОК 9, ПК 1.1, ПК 1.3)
43. Начертить план фундамента мелкого заложения для бескаркасного здания. ((ОК9, ПК 1.1, ПК 1.3)
44. Конструктивная схема каркаса. Состав каркаса, продольные и поперечные конструкции. Оптимизация конструктивных решений. Выбор сетки колонн.(ОК9, ПК 1.1, ПК 1.3)
45. Изобразить все виды конструктивных схем здания.(ОК9, ПК 1.1, ПК 1.3)
46. Компонировка покрытия. Состав и схема покрытия. Схемы и функции связей покрытия при монтаже и эксплуатации.(ОК9, ПК 1.1, ПК 1.3)
47. Определите нормативную и расчетную нагрузки от веса балок. Исходные данные: 1. Балки выполнены из железобетона; 2. Длина балки  $\ell = 4,5\text{м}$ ; 3.  $\gamma f = 1,1$ .(ОК9, ПК 1.1, ПК 1.3)

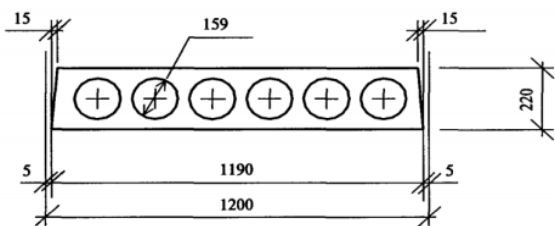


48. Компонировка продольных конструкций каркаса. Схемы и функции связей по колоннам при монтаже и эксплуатации.(ОК9, ПК 1.1, ПК 1.3)
49. Начертить план фундамента глубокого заложения для каркасного здания.(ОК9, ПК 1.1, ПК 1.3)
50. Реконструкция производственных зданий. Состав работ. Обследование конструкций, дефекты и повреждения МК. (ОК9, ПК 1.1, ПК 1.3) Начертить план фундамента глубокого заложения для бескаркасного здания. (ОК9, ПК 1.1, ПК 1.3)
51. Металлические конструкции многоэтажных зданий. Область применения, классификация и компоновка несущих систем многоэтажных зданий.(ОК9, ПК 1.1, ПК 1.3)
52. Определить нормативную и расчетную нагрузки от собственного веса равнополочного уголка  $63 \times 63 \times 5$ , длиной  $\ell = 4,0\text{ м}$ . 99 (ОК9, ПК 1.1, ПК 1.3)
53. Определить нормативную и расчетную нагрузку от собственного веса ж/б колонны. Исходные данные: Высота колонны  $H = 4,5\text{м}$ ; 97 Коэффициенты надежности по нагрузке  $\gamma f = 1,1$ ; Сечение колонны  $b \times h = 300 \times 300\text{ мм}$ ;(ОК9, ПК 1.1, ПК 1.3)
54. Область применения, классификация, особенности работы высотных сооружений(ОК9, ПК 1.1, ПК 1.3)
55. Основания. Однородные и неоднородные основания. Инженерно-геологические исследования.(ОК9, ПК 1.1, ПК 1.3)
56. Данные необходимые для проектирования фундамента. Факторы, влияющие на выбор фундамента. Типы фундаментов по конструктивной форме.(ОК9, ПК 1.1, ПК 1.3)
57. Начертить узел стыка фермы по верхнему и нижнему поясам. (ОК9, ПК 1.1, ПК 1.3)
58. Применение сборных, бутовых и бетонных фундаментов. Виды фундаментов.(ОК9, ПК 1.1, ПК 1.3)

59. Подобрать сечение основной стальной колонны, выполненной из прокатного двутавра. Исходные данные: 1. Коэффициент надёжности  $\gamma_n = 0,95$ ; 2. Марка стали С 235; 3. Нагрузка, действующая на колонну  $N=300$  кН; 4. Коэффициент условий работы бетона  $\gamma_c = 1$ ; 5. Объемный вес асфальта  $\gamma = 2,0 \cdot 10^4$  Н/м<sup>3</sup>; 6. Расчетная длина колонны  $l_{ef} = 6$  м; (ОК9, ПК 1.1, ПК 1.3)
60. Определение глубины заложения фундаментов. От чего зависит глубина заложения. (ОК9, ПК 1.1, ПК 1.3)
61. Фундаменты мелкого заложения. Конструкции фундаментов мелкого заложения. (ОК9, ПК 1.1, ПК 1.3)
62. Начертить стыки фундамента с металлической и железобетонной колонной. (ОК9, ПК 1.1, ПК 1.3)
63. Изобразить все виды гидроизоляции фундаментов с повышенным уровнем грунтовых вод.
64. Сваи и свайные фундаменты. Классификация их по методу устройства и работы в грунте. (ОК9, ПК 1.1, ПК 1.3)
65. Произвести сбор нагрузок на плиту покрытия одноэтажного промышленного здания. Исходные данные: 1. Район строительства – г. Екатеринбург; 2. Состав кровли: а) Гравий, втопленный в битумную мастику; толщина слоя  $\delta = 12$  мм. Плотность слоя  $\rho = 17000$  Н/м<sup>3</sup> б) 3 слоя рубероида  $q_n = 375$  Н/м<sup>2</sup> в) Стяжка цементная: толщина слоя  $\delta = 16$  мм. Плотность слоя  $\rho = 15000$  Н/м<sup>3</sup> г) Утеплитель: толщина слоя  $\delta = 100$  мм Плотность слоя  $\rho = 6000$  Н/м<sup>3</sup> д) Пароизоляция  $q_n = 50$  Н/м<sup>2</sup> 3. Плита покрытия ж/б ребристая: приведенная толщина  $h_{пр} = 5,3$  см; Плотность  $\rho = 25000$  Н/м<sup>3</sup>; (ОК9, ПК 1.1, ПК 1.3)
66. Основной принцип размещения свай в плане. Конструктивные требования. (ОК9, ПК 1.1, ПК 1.3)
67. Грунтовые воды. Проектирование и устройство фундамента. (ОК9, ПК 1.1, ПК 1.3)
68. Подобрать сечение деревянной балки. Исходные данные: 1. Материал- сосна, сорт I 2. Сечение стойки – брус 3. Нагрузка на 1 м 2 перекрытия;  $g$  перекрытия = 15,20 кПа. 4. Коэффициент надёжности  $\gamma_n = 0,95$  5. Длина грузовой площади  $l_{гр.} = 6,0$  м 6. Температурно-влажностные условия эксплуатации А - 2 98. (ОК9, ПК 1.1, ПК 1.3)



69. Гидроизоляция подвальных помещений от грунтовых вод. (ОК9, ПК 1.1, ПК 1.3)
70. Отмостка, конструкция отмостки. (ОК9, ПК 1.1, ПК 1.3)
71. Подобрать сечение центрально-сжатой стойки, выполненной из цельной древесины. Исходные данные: 1. Материал- сосна, сорт I 2. Сечение стойки – брус 3. Нагрузка  $N = 580$  кН 4. Коэффициент надёжности  $\gamma_n = 0,95$  5. Расчетная длина стержня  $l_0 = 3,8$  м. Температурно-влажностные условия эксплуатации А – 2. (ОК9, ПК 1.1, ПК 1.3)
72. Проверить несущую способность внецентренно-сжатого кирпичного столба. Исходные данные: 1. Сечение столба 51\*51 см 2. Расчетная высота  $l_0 = H = 5,2$  м 3. Кладка выполнена из глиняного сплошного кирпича пластического прессования марки М100 на растворе марки М25; Верхняя и нижняя опоры столба шарнирно подвижны, несмещаемы в горизонтальном направлении. 4. Расчетная продольная сила  $N = 345$  кН, в том числе сила от длительно действующей части нагрузки  $N_g = 240$  кН 5. Эксцентриситет-  $e_0 = 5$  см. (ОК9, ПК 1.1, ПК 1.3)
73. Определите расчетное сечение ж/б плиты с круглыми пустотами и расчетный случай тавровых элементов. (ОК9, ПК 1.1, ПК 1.3)



74. Применения большепролетных металлических конструкций. Их классификация. (ОК9, ПК 1.1, ПК 1.3)
75. Висячие системы покрытий. Классификация, особенности компоновки и их работы. (ОК9, ПК 1.1, ПК 1.3)
76. Проверить несущую способность ж/б колонны, на которую действует нагрузка  $N=250\text{кН}$ . Нагрузка приложена со случайным эксцентриситетом, длительная часть нагрузки  $N_1=125\text{кН}$ . Коэффициент надёжности  $\gamma_n = 0,95$ , расчетная длина колонны-3,0м. Армирование симметричное (арматура класса А- III). Бетон тяжелый, класс прочности бетона В20; Коэффициент условий работы бетона  $\gamma_{в2} = 0,9$ . Сечение колонны на рис.1. (ОК9, ПК 1.1, ПК 1.3)

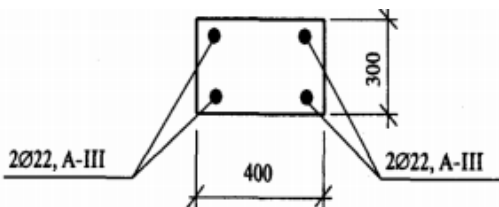
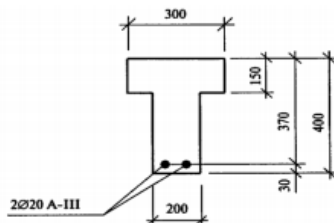


Рис1 Сечение колонны.

Рис1 Сечение колонны.

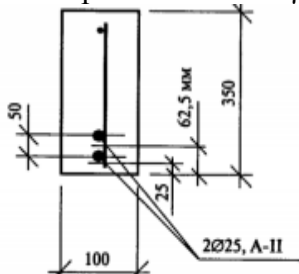
77. Определите несущую способность ж/б балки таврового сечения. Исходные данные: 1. Бетон тяжелый В25; 2. Коэффициент условий работы бетона  $\gamma_{в2} = 0,9$ ; 3. (ОК9, ПК 1.1, ПК 1.3)



Армирование балки на рис.1

Рис.1 Сечение элемента.

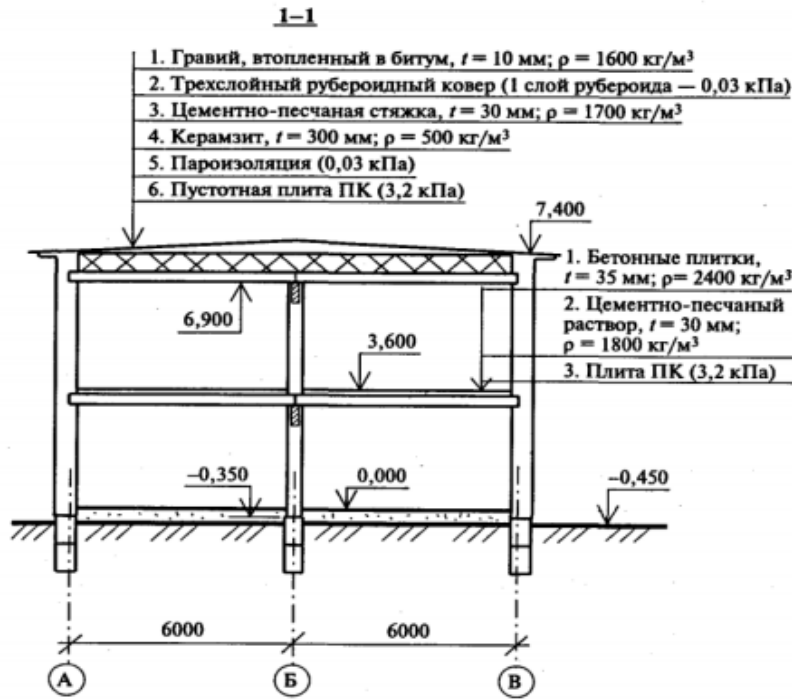
78. Определите несущую способность ж/б балки прямоугольного сечения, т.е., какой изгибающий момент она способна выдержать. Исходные данные: 1. Бетон тяжелый В25; 2. Коэффициент условий работы бетона  $\gamma_{в2} = 0,9$ ; 3. (ОК9, ПК 1.1, ПК 1.3)



Армирование на рис.1



79. Произведите сбор нагрузок на 1м 2 перекрытия. (ОК9, ПК 1.1, ПК 1.3)



### 7. Регламент дисциплины.

Экзамен нацелен на комплексную проверку освоения МДК. Экзамен проводится в письменной форме по билетам, в которых содержатся задания по всем темам курса. Обучающемуся даётся время на подготовку. Оценивается владение материалом, его системное освоение, способность применять нужные знания, навыки и умения при анализе проблемных ситуаций и решении практических заданий.

Компетенции	Планируемые результаты обучения	Критерии оценивания результатов обучения (баллы)			
		Неудовлетворительно	Удовлетворительно	Хорошо	Отлично
ОК-1	Знать: основные свойства и область применения строительных материалов и изделий; основные конструктивные системы и решения частей зданий; основные строительные конструкции зданий;	Не знает Допускает грубые ошибки	Демонстрирует частичные знания без грубых ошибок	Знает достаточно в базовом объеме	Демонстрирует высокий уровень знаний
	Уметь: определять по внешним признакам и маркировке вид и качество строительных материалов и изделий; производить выбор строительных материалов конструктивных элементов;	Не умеет Демонстрирует частичные умения, допуская грубые ошибки	Демонстрирует частичные умения без грубых ошибок	Умеет применять знания на практике в базовом объеме	Демонстрирует высокий уровень умений
	<i>Иметь практический опыт:</i> - подбора строительных конструкций и разработке	Не владеет Демонстрирует	Не владеет Демонстрирует низкий уровень	Не владеет Демонстр	Не владеет Демонстрирует

	несложных узлов и деталей конструктивных элементов зданий;	низкий уровень владения, допуская грубые ошибки	владения, допуская грубые ошибки	ирует низкий уровень владения, допуская грубые ошибки	низкий уровень владения, допуская грубые ошибки
ОК-2	Знать: современные конструктивные решения подземной и надземной части зданий;	Не знает Допускает грубые ошибки	Демонстрирует частичные знания без грубых ошибок	Знает достаточно в базовом объеме	Демонстрирует высокий уровень знаний
	Уметь: выполнять теплотехнический расчет ограждающих конструкций; подбирать строительные конструкции для разработки архитектурно-строительных чертежей;	Не умеет Демонстрирует частичные умения, допуская грубые ошибки	Демонстрирует частичные умения без грубых ошибок	Умеет применять знания на практике в базовом объеме	Демонстрирует высокий уровень умений
	<i>Иметь практический опыт:</i> - подбора строительных конструкций и разработке несложных узлов и деталей конструктивных элементов зданий; - разработки архитектурно-строительных чертежей;	Не владеет Демонстрирует низкий уровень владения, допуская грубые ошибки	Не владеет Демонстрирует низкий уровень владения, допуская грубые ошибки	Не владеет Демонстрирует низкий уровень владения, допуская грубые ошибки	Не владеет Демонстрирует низкий уровень владения, допуская грубые ошибки
ОК-3	Уметь: выполнять чертежи планов, фасадов, разрезов, схем с помощью информационных технологий;	Не умеет Демонстрирует частичные умения, допуская грубые ошибки	Демонстрирует частичные умения без грубых ошибок	Умеет применять знания на практике в базовом объеме	Демонстрирует высокий уровень умений
	Знать: нормативно-техническую документацию на проектирование, строительство и реконструкцию зданий конструкций;	Не знает Допускает грубые ошибки	Демонстрирует частичные знания без грубых ошибок	Знает достаточно в базовом объеме	Демонстрирует высокий уровень знаний
	<i>Иметь практический опыт:</i> - подбора строительных конструкций и разработке несложных узлов и деталей конструктивных элементов зданий; - выполнения расчетов и проектированию	Не владеет Демонстрирует низкий уровень владения, допуская грубые	Не владеет Демонстрирует низкий уровень владения, допуская грубые ошибки	Не владеет Демонстрирует низкий уровень владения, допуская	Не владеет Демонстрирует низкий уровень владения, допуская грубые

	строительных конструкций, оснований;	ошибки		грубые ошибки	ошибки
ОК-4	Уметь: читать и применять типовые узлы при разработке рабочих чертежей; применять информационные системы для проектирования.	Не умеет Демонстрирует частичные умения, допуская грубые ошибки	Демонстрирует частичные умения без грубых ошибок	Умеет применять знания на практике в базовом объеме	Демонстрирует высокий уровень умений
	Знать: требования нормативно-технической документации на оформление строительных чертежей;	Не знает Допускает грубые ошибки	Демонстрирует частичные знания без грубых ошибок	Знает достаточно в базовом объеме	Демонстрирует высокий уровень знаний
	<i>Иметь практический опыт:</i> - подбора строительных конструкций и разработке несложных узлов и деталей конструктивных элементов зданий;	Не владеет Демонстрирует низкий уровень владения, допуская грубые ошибки	Не владеет Демонстрирует низкий уровень владения, допуская грубые ошибки	Не владеет Демонстрирует низкий уровень владения, допуская грубые ошибки	Не владеет Демонстрирует низкий уровень владения, допуская грубые ошибки
ОК-5	Уметь: применять информационные системы для проектирования.	Не умеет Демонстрирует частичные умения, допуская грубые ошибки	Демонстрирует частичные умения без грубых ошибок	Умеет применять знания на практике в базовом объеме	Демонстрирует высокий уровень умений
	Знать: правила привязки основных конструктивных элементов зданий; профессиональные системы автоматизированного проектирования работ для выполнения архитектурно-строительных чертежей;	Не знает Допускает грубые ошибки	Демонстрирует частичные знания без грубых ошибок	Знает достаточно в базовом объеме	Демонстрирует высокий уровень знаний
	<i>Иметь практический опыт:</i> - разработки архитектурно-строительных чертежей;	Не владеет Демонстрирует низкий уровень владения, допуская грубые ошибки	Не владеет Демонстрирует низкий уровень владения, допуская грубые ошибки	Не владеет Демонстрирует низкий уровень владения, допуская грубые ошибки	Не владеет Демонстрирует низкий уровень владения, допуская грубые ошибки

ОК-6	Уметь: читать строительные и рабочие чертежи; читать и применять типовые узлы при разработке рабочих чертежей;	Не умеет Демонстрирует частичные умения, допуская грубые ошибки	Демонстрирует частичные умения без грубых ошибок	Умеет применять знания на практике в базовом объеме	Демонстрирует высокий уровень умений
	Знать: основные строительные конструкции зданий; современные конструктивные решения подземной и надземной части зданий;	Не знает Допускает грубые ошибки	Демонстрирует частичные знания без грубых ошибок	Знает достаточно в базовом объеме	Демонстрирует высокий уровень знаний
	<i>Иметь практический опыт:</i> - подбора строительных конструкций и разработке несложных узлов и деталей конструктивных элементов зданий; - выполнения расчетов и проектированию строительных конструкций, оснований;	Не владеет Демонстрирует низкий уровень владения, допуская грубые ошибки	Не владеет Демонстрирует низкий уровень владения, допуская грубые ошибки	Не владеет Демонстрирует низкий уровень владения, допуская грубые ошибки	Не владеет Демонстрирует низкий уровень владения, допуская грубые ошибки
ОК-7	Уметь: демонстрировать способность и готовность применять полученные знания на практике	Не умеет Демонстрирует частичные умения, допуская грубые ошибки	Демонстрирует частичные умения без грубых ошибок	Умеет применять знания на практике в базовом объеме	Демонстрирует высокий уровень умений
	Знать: нормативно-техническую документацию на проектирование строительных конструкций из различных материалов и оснований; методику подсчета нагрузок	Не знает Допускает грубые ошибки	Демонстрирует частичные знания без грубых ошибок	Знает достаточно в базовом объеме	Демонстрирует высокий уровень знаний
	<i>Иметь практический опыт:</i> - выполнения расчетов и проектированию строительных конструкций, оснований;	Не владеет Демонстрирует низкий уровень владения, допуская грубые ошибки	Не владеет Демонстрирует низкий уровень владения, допуская грубые ошибки	Не владеет Демонстрирует низкий уровень владения, допуская грубые ошибки	Не владеет Демонстрирует низкий уровень владения, допуская грубые ошибки

ОК-8	Уметь: выполнять горизонтальную привязку от существующих объектов; выполнять транспортную инфраструктуру и благоустройство прилегающей территории; выполнять по генеральному плану разбивочный чертеж для выноса здания в натуру;	Не умеет Демонстрирует частичные умения, допуская грубые ошибки	Демонстрирует частичные умения без грубых ошибок	Умеет применять знания на практике в базовом объеме	Демонстрирует высокий уровень умений
	Знать: задачи и стадийность инженерно-геологических изысканий для обоснования проектирования градостроительства; способы выноса осей зданий в натуру от существующих зданий и опорных геодезических пунктов; ориентацию зданий на местности;	Не знает Допускает грубые ошибки	Демонстрирует частичные знания без грубых ошибок	Знает достаточно в базовом объеме	Демонстрирует высокий уровень знаний
	<i>Иметь практический опыт:</i> - подбора строительных конструкций и разработке несложных узлов и деталей конструктивных элементов зданий; - разработки архитектурно-строительных чертежей;	Не владеет Демонстрирует низкий уровень владения, допуская грубые ошибки	Не владеет Демонстрирует низкий уровень владения, допуская грубые ошибки	Не владеет Демонстрирует низкий уровень владения, допуская грубые ошибки	Не владеет Демонстрирует низкий уровень владения, допуская грубые ошибки
ОК-9	Уметь: использовать в проектирование и производства работ передовой отечественный и зарубежный опыт;	Не умеет Демонстрирует частичные умения, допуская грубые ошибки	Демонстрирует частичные умения без грубых ошибок	Умеет применять знания на практике в базовом объеме	Демонстрирует высокий уровень умений
	Знать: прочностные и деформационные характеристики строительных материалов;	Не знает Допускает грубые ошибки	Демонстрирует частичные знания без грубых ошибок	Знает достаточно в базовом объеме	Демонстрирует высокий уровень знаний
	<i>Иметь практический опыт:</i> - выполнения расчетов и проектированию строительных конструкций, оснований;	Не владеет Демонстрирует низкий уровень владения, допуская грубые	Не владеет Демонстрирует низкий уровень владения, допуская грубые ошибки	Не владеет Демонстрирует низкий уровень владения, допуская	Не владеет Демонстрирует низкий уровень владения, допуская грубые

		ошибки		грубые ошибки	ошибки
ПК 1.1	Уметь: читать и применять типовые узлы при разработке рабочих чертежей; выполнять расчеты нагрузок, действующих на конструкции; подбирать сечение элемента от приложенных нагрузок; определять глубину заложения фундамента; определять размеры подошвы фундамента	Не умеет Демонстрирует частичные умения, допуская грубые ошибки	Демонстрирует частичные умения без грубых ошибок	Умеет применять знания на практике в базовом объеме	Демонстрирует высокий уровень умений
	Знать: современные конструктивные решения подземной и надземной части зданий; принцип назначения глубины заложения фундамента; конструктивные решения фундаментов;	Не знает Допускает грубые ошибки	Демонстрирует частичные знания без грубых ошибок	Знает достаточно в базовом объеме	Демонстрирует высокий уровень знаний
	<i>Иметь практический опыт:</i> - подбора строительных конструкций и разработке несложных узлов и деталей конструктивных элементов зданий; - разработки архитектурно-строительных чертежей; - выполнения расчетов и проектированию строительных конструкций, оснований;	Не владеет Демонстрирует низкий уровень владения, допуская грубые ошибки	Демонстрирует частичные владения без грубых ошибок	Владеет базовыми приемами	Демонстрирует владения на высоком уровне
ПК 1.2	Уметь: выполнять чертежи планов, фасадов, разрезов, схем с помощью информационных технологий; использовать информационные технологии при проектировании строительных конструкций; читать строительные чертежи и схемы инженерных сетей и оборудования;	Не умеет Демонстрирует частичные умения, допуская грубые ошибки	Демонстрирует частичные умения без грубых ошибок	Умеет применять знания на практике в базовом объеме	Демонстрирует высокий уровень умений

	<p>Знать: профессиональные системы автоматизированного проектирования работ для выполнения архитектурно-строительных чертежей; задачи и стадийность инженерно-геологических изысканий для обоснования проектирования градостроительства;</p>	<p>Не знает Допускает грубые ошибки</p>	<p>Демонстрирует частичные знания без грубых ошибок</p>	<p>Знает достаточно в базовом объеме</p>	<p>Демонстрирует высокий уровень знаний</p>
	<p><i>Иметь практический опыт:</i></p> <ul style="list-style-type: none"> <li>- подбора строительных конструкций и разработке несложных узлов и деталей конструктивных элементов зданий;</li> <li>- разработки архитектурно-строительных чертежей;</li> <li>- выполнения расчетов и проектированию строительных конструкций, оснований;</li> </ul>	<p>Не владеет Демонстрирует низкий уровень владения, допуская грубые ошибки</p>	<p>Не владеет Демонстрирует низкий уровень владения, допуская грубые ошибки</p>	<p>Не владеет Демонстрирует низкий уровень владения, допуская грубые ошибки</p>	<p>Не владеет Демонстрирует низкий уровень владения, допуская грубые ошибки</p>
<p>ПК 1.3</p>	<p>Уметь: выполнять расчеты нагрузок, по конструктивной схеме построить расчетную схему конструкции; выполнять статический расчет; проверять несущую способность конструкций; подбирать сечение элемента от приложенных нагрузок; определять размеры подошвы фундамента; рассчитывать несущую способность свай по грунту, шаг свай и количество свай в ростверке;</p>	<p>Не умеет Демонстрирует частичные умения, допуская грубые ошибки</p>	<p>Демонстрирует частичные умения без грубых ошибок</p>	<p>Умеет применять знания на практике в базовом объеме</p>	<p>Демонстрирует высокий уровень умений</p>

	<p>Знать: методику подсчета нагрузок;  правила построения расчетных схем;  методику определения внутренних усилий от расчетных нагрузок;  работу конструкций под нагрузкой;  основы расчета строительных конструкций;  виды соединений для конструкций из различных материалов;  строительную классификацию грунтов;  физические и механические свойства грунтов;  классификацию свай, работу свай в грунте</p>	<p>Не знает  Допускает грубые ошибки</p>	<p>Демонстрирует частичные знания без грубых ошибок</p>	<p>Знает достаточно в базовом объеме</p>	<p>Демонстрирует высокий уровень знаний</p>
	<p><i>Иметь практический опыт:</i></p> <ul style="list-style-type: none"> <li>- подбора строительных конструкций и разработке несложных узлов и деталей конструктивных элементов зданий;</li> <li>- разработки архитектурно-строительных чертежей;</li> <li>- выполнения расчетов и проектированию строительных конструкций, оснований;</li> </ul>	<p>Не владеет  Демонстрирует низкий уровень владения, допуская грубые ошибки</p>	<p>Не владеет  Демонстрирует низкий уровень владения, допуская грубые ошибки</p>	<p>Не владеет  Демонстрирует низкий уровень владения, допуская грубые ошибки</p>	<p>Не владеет  Демонстрирует низкий уровень владения, допуская грубые ошибки</p>



**8. Таблица соответствия компетенций, критериев оценки их освоения и оценочных средств и этапов их формирования**

Шифр компетенции	Расшифровка компетенции	Показатель формирования компетенции для данной дисциплины	Оценочные средства	Этап формирования компетенции/ семестр
ОК 1	Понимать сущность и социальную значимость своей будущей профессии, проявлять к ней устойчивый интерес.	Уметь: определять по внешним признакам и маркировке вид и качество строительных материалов и изделий; производить выбор строительных материалов конструктивных элементов; Знать: основные свойства и область применения строительных материалов и изделий; основные конструктивные системы и решения частей зданий; основные строительные конструкции зданий; Иметь практический опыт: подбора строительных конструкций и разработке несложных узлов и деталей конструктивных элементов зданий;	Устный опрос по теме 1.  Реферат по теме 1.  Курсовой проект.  Вопросы к экзамену	1 этап / 4 семестр  2 этап / 4 семестр  3 этап / 7 семестр  4 этап / 5,6,7 семестр
ОК 2	Организовывать собственную деятельность, выбирать типовые методы и способы выполнения профессиональных задач, оценивать их эффективность и качество	Уметь: выполнять теплотехнический расчет ограждающих конструкций; подбирать строительные конструкции для разработки архитектурно-строительных чертежей; Знать: современные конструктивные решения подземной и надземной части зданий; Иметь практический опыт: подбора строительных конструкций и разработке несложных узлов и деталей конструктивных элементов зданий; разработки архитектурно-строительных чертежей;	Устный опрос по теме 2.  Практические работы №1-9* Устный опрос по теме №3  Графическая работа  Курсовой проект.  Вопросы к экзамену	1 этап / 4 семестр  2 этап / 4,5,6 семестр  3 этап / 5,6 семестр  4 этап / 7 семестр  5 этап / 5,6,7 семестр

ОК 3	Принимать решения в стандартных и нестандартных ситуациях и нести за них ответственность.	<p>Уметь: выполнять чертежи планов, фасадов, разрезов, схем с помощью информационных технологий;</p> <p>Знать: нормативно-техническую документацию на проектирование, строительство и реконструкцию зданий конструкций;</p> <p>Иметь практический опыт: подбора строительных конструкций и разработке несложных узлов и деталей конструктивных элементов зданий; выполнения расчетов и проектированию строительных конструкций, оснований;</p>	<p>Устный опрос по темам 3,4</p> <p>Графическая работа.</p> <p>Курсовой проект.</p> <p>Вопросы к экзамену</p>	<p>1 этап / 5,6 семестр</p> <p>2 этап / 5,6 семестр</p> <p>3 этап / 7 семестр</p> <p>4 этап / 5,6,7 семестр</p>
ОК 4	Осуществлять поиск и использование информации, необходимой для эффективного выполнения профессиональных задач, профессионального и личностного развития.	<p>Уметь: читать и применять типовые узлы при разработке рабочих чертежей; применять информационные системы для проектирования.</p> <p>Знать: требования нормативно-технической документации на оформление строительных чертежей;</p> <p>Иметь практический опыт: подбора строительных конструкций и разработке несложных узлов и деталей конструктивных элементов зданий;</p>	<p>Устный опрос по темам №2,3</p> <p>Практические работы №1-9*</p> <p>Графическая работа</p> <p>Курсовой проект.</p> <p>Вопросы к экзамену</p>	<p>1 этап / 4 семестр</p> <p>2 этап / 4,5,6 семестр</p> <p>3 этап / 5,6 семестр</p> <p>4 этап / 7 семестр</p> <p>4 этап / 5,6,7 семестр</p>
ОК 5	Использовать информационно-коммуникационные технологии в профессиональной деятельности.	<p>Уметь: применять информационные системы для проектирования.</p> <p>Знать: правила привязки основных конструктивных элементов зданий; профессиональные системы автоматизированного проектирования работ для выполнения архитектурно-строительных чертежей;</p> <p>Иметь практический опыт: разработки архитектурно-строительных чертежей;</p>	<p>Устный опрос по теме №1</p> <p>Реферат</p> <p>Графические работы</p> <p>Курсовой проект</p> <p>Вопросы к экзамену</p>	<p>1 этап / 4 семестр</p> <p>2 этап / 4 семестр</p> <p>2 этап / 5,6 семестр</p> <p>4 этап / 7 семестр</p> <p>5 этап / 5,6,7 семестр</p>

ОК 6	Работать в коллективе и команде, эффективно общаться с коллегами, руководством, потребителями.	Уметь: читать строительные и рабочие чертежи; читать и применять типовые узлы при разработке рабочих чертежей; Знать: основные строительные конструкции зданий; современные конструктивные решения подземной и надземной части зданий; Иметь практический опыт: подбора строительных конструкций и разработке несложных узлов и деталей конструктивных элементов зданий; выполнения расчетов и проектированию строительных конструкций, оснований;	Устный опрос по теме №1  Реферат  Курсовой проект  Вопросы к экзамену	1 этап / 4 семестр  2 этап / 4 семестр.  3 этап / 7 семестр  4 этап / 5,6,7 семестр
ОК 7	Брать на себя ответственность за работу членов команды (подчиненных), за результат выполнения заданий.	Уметь: демонстрировать способность и готовность применять полученные знания на практике Знать: нормативно-техническую документацию на проектирование строительных конструкций из различных материалов и оснований; методику подсчета нагрузок Иметь практический опыт: выполнения расчетов и проектированию строительных конструкций, оснований;	Устный опрос по теме №4  Графическая работа  Курсовой проект  Вопросы к экзамену	1 этап / 6 семестр  2 этап / 5,6 семестр  3 этап / 7 семестр  4 этап / 5,6,7 семестр
ОК 8	Самостоятельно определять задачи профессионального и личностного развития, заниматься самообразованием, осознанно планировать повышение квалификации.	Уметь: выполнять горизонтальную привязку от существующих объектов; выполнять транспортную инфраструктуру и благоустройство прилегающей территории; выполнять по генеральному плану разбивочный чертеж для выноса здания в натуру; Знать: задачи и стадийность инженерно-геологических изысканий для обоснования проектирования градостроительства; способы выноса осей зданий в натуру от существующих зданий и опорных геодезических пунктов; ориентацию зданий на местности; Иметь практический опыт: подбора строительных конструкций и разработке несложных узлов и деталей конструктивных элементов зданий; разработки архитектурно-строительных чертежей;	Устный опрос по теме №5  Графическая работа  Курсовой проект  Вопросы к экзамену	1 этап / 6 семестр  2 этап / 5,6 семестр  3 этап / 7 семестр  4 этап / 5,6,7 семестр

ОК 9	Ориентироваться в условиях частой смены технологий в профессиональной деятельности	Уметь: использовать в проектирование и производства работ передовой отечественный и зарубежный опыт; Знать: прочностные и деформационные характеристики строительных материалов; Иметь практический опыт: выполнения расчетов и проектированию строительных конструкций, оснований;	Устный опрос по теме №6  Практические работы №10-16*  Контрольная работа  Курсовой проект  Вопросы к экзамену	1 этап / 7 семестр  2 этап / 7 семестр  3 этап / 7 семестр  4 этап / 7 семестр  5 этап / 5,6,7 семестр
ПК 1.1	Подбирать строительные конструкции и разрабатывать несложные узлы и детали конструктивных элементов зданий.	Уметь: читать и применять типовые узлы при разработке рабочих чертежей; выполнять расчеты нагрузок, действующих на конструкции; подбирать сечение элемента от приложенных нагрузок; определять глубину заложения фундамента; определять размеры подошвы фундамента Знать: современные конструктивные решения подземной и надземной части зданий; принцип назначения глубины заложения фундамента; конструктивные решения фундаментов; Иметь практический опыт: подбора строительных конструкций и разработке несложных узлов и деталей конструктивных элементов зданий; разработки архитектурно-строительных чертежей; выполнения расчетов и проектированию строительных конструкций, оснований;	Устный опрос по теме №6  Практические работы №10-16*  Контрольная работа  Курсовой проект  Вопросы к экзамену	1 этап / 7 семестр  2 этап / 7 семестр  3 этап / 7 семестр  4 этап / 7 семестр  5 этап / 5,6,7 семестр
ПК 1.2	Разрабатывать архитектурно-строительные чертежи с использованием информационных технологий.	Уметь: выполнять чертежи планов, фасадов, разрезов, схем с помощью информационных технологий; использовать информационные технологии при проектировании строительных конструкций; читать строительные чертежи и схемы инженерных сетей и оборудования; Знать: профессиональные системы автоматизированного проектирования	Устный опрос по теме №2,3,4  Практические работы №1-9*  Графическая работа.	1 этап / 4,5,6 семестр  2 этап / 4 семестр  3 этап / 5,6 семестр

		<p>работ для выполнения архитектурно-строительных чертежей; задачи и стадийность инженерно-геологических изысканий для обоснования проектирования градостроительства; Иметь практический опыт: подбора строительных конструкций и разработке несложных узлов и деталей конструктивных элементов зданий; разработки архитектурно-строительных чертежей; выполнения расчетов и проектированию строительных конструкций, оснований;</p>	<p>Курсовой проект</p> <p>Вопросы к экзамену</p>	<p>4 этап / 7 семестр</p> <p>5 этап / 5,6,7 семестр</p>
ПК 1.3	<p>Выполнять несложные расчеты и конструирование строительных конструкций</p>	<p>Уметь: выполнять расчеты нагрузок, по конструктивной схеме построить расчетную схему конструкции; выполнять статический расчет; проверять несущую способность конструкций; подбирать сечение элемента от приложенных нагрузок; определять размеры подошвы фундамента; рассчитывать несущую способность свай по грунту, шаг свай и количество свай в ростверке; Знать: методику подсчета нагрузок; правила построения расчетных схем; методику определения внутренних усилий от расчетных нагрузок; работу конструкций под нагрузкой; основы расчета строительных конструкций; виды соединений для конструкций из различных материалов; строительную классификацию грунтов; физические и механические свойства грунтов; классификацию свай, работу свай в грунте; Иметь практический опыт: подбора строительных конструкций и разработке несложных узлов и деталей конструктивных элементов зданий; разработки архитектурно-строительных чертежей; выполнения расчетов и проектированию строительных конструкций, оснований;</p>	<p>Устный опрос по теме №6</p> <p>Практические работы №10-16*</p> <p>Контрольная работа</p> <p>Курсовой проект</p> <p>Вопросы к экзамену</p>	<p>1 этап / 7 семестр</p> <p>2 этап / 7 семестр</p> <p>3 этап / 7 семестр</p> <p>4 этап / 7 семестр</p> <p>5 этап / 5,6,7 семестр</p>

## 9. Методические указания для обучающихся при освоении дисциплины.

Работа на практических занятиях предполагает активное участие в дискуссиях и выполнение практических работ. Для подготовки к занятиям рекомендуется выделять в материале проблемные вопросы, затрагиваемые преподавателем в лекции, и группировать информацию вокруг них.

При работе с терминами необходимо обращаться к словарям, в том числе доступным в Интернете, например на сайте <http://dic.academic.ru>.

При подготовке обучающихся по теме 1 «Здания. Требования. Промышленные и гражданские здания» предусмотрено написание реферата по одной из предложенных тем.

Реферат представляет собой краткое изложение содержания материала по выбранной теме. Реферат не предполагает самостоятельного научного исследования и не требует определения позиции автора. Главная задача при его написании – научиться осуществлять подбор источников по теме, кратко излагать имеющиеся в литературе суждения по определенной проблеме, сравнивать различные точки зрения. Объем реферата должен составлять 15-20 страниц формата А4. При написании работы используются соответствующие источники основной литературы.[1.2]

Подготовка по теме 2 «Конструкции гражданских зданий, понятие о проектировании гражданских зданий».

Выполнение Практических работ по различным темам проводится после ознакомления с материалом темы. При подготовке используются соответствующие источники основной литературы.[1.2.3] Практические работы выполняются на формате А-2 в ручную, в карандаше или с использованием специальных программ ПК. Пояснение к практическим работам выполняется на формате А-4, согласно норм ЕСКД по оформлению соответствующего документа. Проводится устный опрос студентов по выбранной теме в виде беседы.

При подготовке по теме 3 «Типы гражданских зданий» студенты выполняют рефераты по предложенным темам и Графические работы по подтемам. Они являются основой для выбора в дальнейшем темы для графических, Курсовых и Выпускных Квалификационных работ. При выполнении Графических работ студент должен показать умение владения данной темой. Эта работа выполняется на формате А-2 вручную, в карандаше или с использованием специальных программ ПК. Пояснение к графической работе выполняется на формате А-4, согласно норм ЕСКД по оформлению соответствующего документа. По выбранной теме проводится устный опрос. При подготовке используются соответствующие источники основной литературы.[1.2.3].

По теме 4 «Конструкции промышленных зданий» студент выполняет Графическую работу согласно выбранному заданию.

Графическая работа выполняется на формате А-2 вручную, в карандаше или с использованием специальной программы ПК. Пояснение к графической работе выполняется на формате А-4, согласно норм ЕСКД по оформлению соответствующего документа. После того как задание будет выполнено, обсуждаются результаты и анализируются ошибки. Для подготовки следует руководствоваться соответствующими источниками основной литературы.

Подготовка по данной теме проводится по конспектам лекций и источникам основной литературы. Устный опрос по этой теме проводится в форме беседы.

При подготовке 5 темы «Общие сведения о генеральном плане» студент использует полученные знания на лекциях и с использованием основных источников литературы[1.2.3]. Выполняется графическая работа на которой студент демонстрирует полученные знания при изучении предыдущих тем лекций и при выполнении предыдущих Графических работ. Цель данной работы заключается в понимании особенности строительного объекта, его назначения и понимание технологического процесса при расположении его на местности. Графическая работа выполняется на формате А-2 вручную, в карандаше или с использованием специальной программы ПК. Пояснение к графической работе выполняется на формате А-4, согласно норм ЕСКД по оформлению соответствующего документа. После выполнения задания обсуждаются результаты и анализируются ошибки. Для подготовки следует

руководствоваться соответствующими источниками основной литературы [1,2,3], дополнительной литературы [4].

Подготовка по теме 6 «Проектирование строительных конструкций» подразумевает выполнение практических работ, которые включают в себя понимание принятого решения за счет расчета отдельных элементов конструкций и конструкции в целом. Умение подбирать или заменять отдельные элементы конструкции, а так же применять наиболее экономически выгодный строительный материал. При выполнении практической работы анализируются все условия в совокупности и принимаются оптимальные решения при конструировании. Графическая работа выполняется на формате А-2, в карандаше или с использованием программ ПК. Пояснение к графической работе выполняется на формате А-4, согласно норм ЕСКД по оформлению соответствующего документа.

После выполнения обсуждаются и анализируются ошибки. Для подготовки следует руководствоваться соответствующими источниками основной литературы.

Курсовой проект выполняется по индивидуальному заданию, выданному каждому студенту. Тема курсового проекта «Расчет и конструирование железобетонных конструкций для гражданских зданий». Курсовой проект выполняется на формате А-1, 1 лист, в карандаше или с использованием программ ПК. Пояснительная записка выполняется на листах формата А-4, с использованием ПК, согласно норм ЕСКД по оформлению документации. Объем пояснительной записки 25-30 листов.

Контрольная работа №1. проводится после ознакомления с материалом темы. Выполняется студентами на бумажном носителе. Контрольная работа представляет собой решение задач. Далее обсуждаются результаты с определением правильных ответов.

Промежуточная аттестация по этой дисциплине проводится в форме экзамена. При подготовке к экзамену необходимо опираться, прежде всего, на лекции, а также на источники, которые разбирались на занятиях в течение семестра. В каждом билете экзамена содержится вопросы и практические задания.

## **10. Учебно-методическое и информационное обеспечение дисциплины**

### **10.1. Основная литература**

1. Гаврилов Д. А. Проектно-сметное дело [Электронный ресурс] : учебное пособие / Д.А. Гаврилов. – Москва : Альфа-М: НИЦ ИНФРА-М, 2014. – 352 с.: ил.- (ПРОФИль). – ISBN 978-5-98281-144-8. – Режим доступа: <http://znanium.com/bookread2.php?book=424144>.
2. Либерман И. А. Техническое нормирование, оплата труда и проектно-сметное дело в строительстве [Электронный ресурс] : учебник / И. А. Либерман. – Москва : НИЦ ИНФРА-М, 2013. – 400 с. - (Среднее профессиональное образование). – ISBN 978-5-16-003434-8. – Режим доступа: <http://znanium.com/bookread2.php?book=395580>.
3. Веселов В. А. Проектирование оснований и фундаментов (основы теории и примеры расчета) [Текст] : учебное пособие / В. А. Веселов. – 4-е изд. - Екатеринбург : Изд-во АТП, 2014. – 304 с. : табл. - (Учебники для высших учебных заведений). - Библиогр.: с. 301. – Прил.: с. 292-300. – Гриф МО. – В пер. – ISBN 5-274-01525-6.
4. Кузин Н. Я. Проектирование и расчёт стальных ферм покрытий промышленных зданий [Электронный ресурс]: учебное пособие / Н. Я. Кузин. – 2-е изд., перераб. и доп. – Москва : НИЦ ИНФРА-М, 2015. – 240 с. – ISBN 978-5-16-009334-5. – Режим доступа: <http://znanium.com/bookread2.php?book=432590>
5. Сысоева Е.В. Архитектурные конструкции и теория конструирования: малоэтажные жилые здания: Учебное пособие / Сысоева Е.В., Трушин С.И., Коновалов В.П. - М.:НИЦ ИНФРА-М, 2016. - 280 с.:
6. Мунчак Л.А. Конструкции малоэтажных зданий: Учебное пособие / Л.А. Мунчак. - М.: КУРС, НИЦ ИНФРА-М, 2016. – 464с.
7. Серков Б.Б., Фирсова Т.Ф. Здания и сооружения: Учебник / Серков Б.Б., Фирсова Т.Ф. - М.:КУРС, НИЦ ИНФРА-М, 2016. - 168 с.

8. СП 22.13330.2016 «СНиП 2.02.01-83\* Основания зданий и сооружений» (Приказ Минстроя России от 16 декабря 2016 г. № 970/пр)
9. СП 131.13330.2012 (СНиП 23-01-99\*) Строительная климатология.
10. СП 43.13330.2012 Сооружения промышленных предприятий. Актуализированная редакция

## **10.2. Дополнительная литература**

1. Либерман И. А. Техническое нормирование, оплата труда и проектно-сметное дело в строительстве [Электронный ресурс] : учебник / И. А. Либерман. – Москва : НИЦ ИНФРА-М, 2013. – 400 с. - (Среднее профессиональное образование). – ISBN 978-5-16-003434-8. – Режим доступа: <http://znanium.com/bookread2.php?book=395580>.

## **11. Материально-техническое и программное обеспечение дисциплины**

Реализация программы модуля предполагает наличие кабинетов: проектирования зданий и сооружений, комплекты плакатов, комплект учебно-методической документации, проектор, экран.

Реализация программы модуля предполагает наличие библиотеки, читального зала выходом в сеть Интернет.

Реализация программы модуля предполагает обязательную учебную и производственную практику.

Учебно-методическая литература для данной дисциплины имеется в наличии в электронно-библиотечной системе "ZNANIUM.COM", доступ к которой предоставлен обучающимся. ЭБС "ZNANIUM.COM" содержит произведения крупнейших российских учёных, руководителей государственных органов, преподавателей ведущих вузов страны, высококвалифицированных специалистов в различных сферах. Фонд библиотеки сформирован с учетом всех изменений образовательных стандартов и включает учебники, учебные пособия, монографии, авторефераты, диссертации, энциклопедии, словари и справочники, законодательно-нормативные документы, специальные периодические издания и издания, выпускаемые издательствами вузов. В настоящее время ЭБС ZNANIUM.COM соответствует всем требованиям федеральных государственных образовательных стандартов среднего профессионального образования нового поколения.

Учебно-методическая литература для данной дисциплины имеется в наличии в электронно-библиотечной системе Издательства "Лань", доступ к которой предоставлен обучающимся. ЭБС Издательства "Лань" включает в себя электронные версии книг издательства "Лань" и других ведущих издательств учебной литературы, а также электронные версии периодических изданий по естественным, техническим и гуманитарным наукам. ЭБС Издательства "Лань" обеспечивает доступ к научной, учебной литературе и научным периодическим изданиям.

Учебно-методическая литература для данной дисциплины имеется в наличии в электронно-библиотечной системе «Консультант студента», Многопрофильный образовательный ресурс "Консультант студента" ([www.studentlibrary.ru](http://www.studentlibrary.ru)) является электронной библиотечной системой (ЭБС), предоставляющей доступ через сеть Интернет к учебной литературе и дополнительным материалам, приобретенным на основании прямых договоров с правообладателями. Полностью соответствует требованиям федеральных государственных образовательных стандартов третьего поколения к комплектованию библиотек, в том числе электронных, в части формирования фондов основной и дополнительной литературы, для СПО, ВПО и аспирантуры.

Учебно-методическая литература для данной дисциплины имеется в наличии в электронно-библиотечной системе «Университетская библиотека онлайн». Электронно-библиотечная система специализируется на учебных материалах для вузов и полностью соответствует требованиям федеральных государственных образовательных стандартов третьего и третьего+ поколений к библиотекам по части формирования фондов основной и дополнительной литературы. Основу «Университетской библиотеки онлайн» составляют



электронные книги по гуманитарным и естественно-научным дисциплинам, экономике, управлению, здравоохранению, архитектуре и строительству, информационным технологиям. Книги сгруппированы в целостные тематические коллекции, представлены в едином издательском формате, адаптированном для чтения, и приспособленном для целей научного цитирования. Каждое издание в «Университетской библиотеке онлайн» полностью соответствует существующим требованиям к библиографическому оформлению: имеет библиографическое описание, обложку, аннотацию и интерактивное содержание; текст разбит постранично с сохранением оригинальной полиграфической верстки. «Университетская библиотека онлайн» обладает многочисленными, распределенными по ролям пользователей возможностями, включая, в частности, функции полнотекстового простого и расширенного поиска, работы с каталогом, постраничного просмотра изданий, копирования и распечатки текста, создания закладок и комментариев, формирования и загрузки статистических отчетов. Сайт «Университетская библиотека онлайн» предлагает своим подписчикам возможность точечной выборки и избирательного расширения научно-образовательного контента. Услуга «Издательские коллекции» восполняет потребность вузов и библиотек в специальной учебной и научной литературе, соответствующей их профилю. ЭБС не ограничивается только книжными ресурсами, но также содержит интерактивный и мультимедийный образовательного контент, электронные учебные курсы и тесты.

## **12. Методы обучения для обучающихся инвалидов и лиц с ограниченными возможностями здоровья.**

В образовательном процессе используются социально-активные и рефлексивные методы обучения, технологий социокультурной реабилитации с целью оказания помощи в установлении полноценных межличностных отношений с другими обучающимися, создании комфортного психологического климата в студенческой группе

Условия обучения инвалидов и лиц с ограниченными возможностями здоровья:

- учебные аудитории, в которых проводятся занятия со студентами с нарушениями слуха, оборудованы мультимедийной системой (ПК и проектор), компьютерные тифлотехнологии базируются на комплексе аппаратных и программных средств, обеспечивающих преобразование компьютерной информации доступные для слабовидящих формы (укрупненный текст);

- в образовательном процессе используются социально-активные и рефлексивные методы обучения: кейс-метод, метод проектов, исследовательский метод.

Программа составлена в соответствии с требованиями ФГОС СПО по специальности 08.02.01 «Строительство и эксплуатация зданий и сооружений».

Автор: Рзаева С.М.

Рецензент: Ахмедов И.Ф., директор ООО «ПФ «Камстройинвест»

## РЕЦЕНЗИЯ

на программу МДК 01.01 «Проектирование зданий и сооружений»  
специальность 08.02.01 «Строительство и эксплуатация зданий и сооружений»

Автор: преподаватель Инженерно-экономического колледжа Рзаева С.М.

Программа составлена на основании Федерального государственного образовательного стандарта (далее – ФГОС) по специальности среднего профессионального образования (далее - СПО) 08.02.01 «Строительство и эксплуатация зданий и сооружений», (Приказ Минобрнауки России от 11.08.2014г. №965 «Об утверждении федерального государственного образовательного стандарта среднего профессионального образования по специальности 08.02.01 «Строительство и эксплуатация зданий и сооружений», зарегистрировано в Минюсте России 25 августа 2014г. N 33818), Положения о рабочей программе дисциплины (междисциплинарного курса) программы подготовки специалистов среднего звена Набережночелнинского института (филиала) федерального государственного автономного образовательного учреждения высшего образования «Казанский (Приволжский) федеральный университет» (№ 1.3.1.40-03/10 от 18.04.2016 г.) и учебного плана по специальности 08.02.01 «Строительство и эксплуатация зданий и сооружений».

В рабочей программе МДК 01.01 «Проектирование зданий и сооружений» по специальности 08.02.01 «Строительство и эксплуатация зданий и сооружений» определены цель и задачи, место дисциплины в структуре ППССЗ, перечислены компетенции, отражена структура и содержание дисциплины. Для проверки знаний обучающихся в программе разработаны оценочные средства для текущего контроля успеваемости, промежуточной аттестации по итогам освоения дисциплины. Разработаны методические указания для обучающихся при освоении дисциплины, рекомендуется основная и дополнительная литература к программе, описано материально-техническое и программное обеспечение.

Разработанная программа МДК 01.01 «Проектирование зданий и сооружений» рекомендуется для использования в учебном процессе при подготовке обучающихся по специальности 08.02.01 «Строительство и эксплуатация зданий и сооружений».

директор ООО «ПФ «Камстройинвест»

(должность)



Ахмедов И.Ф.

(ФИО)