

**МИНИСТЕРСТВО НАУКИ И ВЫСШЕГО ОБРАЗОВАНИЯ
РОССИЙСКОЙ ФЕДЕРАЦИИ**

**Федеральное государственное
автономное образовательное учреждение
высшего образования
«Казанский (Приволжский) федеральный университет»**

ИНСТИТУТ ФИЗИКИ

КАФЕДРА РАДИОФИЗИКИ

**ТРАНЗИСТОРНЫЙ УСИЛИТЕЛЬНЫЙ КАСКАД
СХЕМА С ОБЩИМ ЭМИТТЕРОМ**

Лабораторная работа

КАЗАНЬ 2019

УДК 621.318.57:621.382.2

С41

Печатается по решению редакционно-издательского совета Института физики
Казанского федерального университета

Рецензент: к.ф.-м.н., доцент кафедры радиофизики КПФУ Таюрская Г. В.

Ситников С. Ю., Ситников Ю. К., Шерстюков О. Н.

С41 Транзисторный усилительный каскад. Схема с общим эмиттером.
Учебное методическое пособие к лабораторной работе. -К.: 2019 – 20 с.

Рассматривается работа транзисторного усилителя, выполненного по схеме с общим эмиттером. Дано описание лабораторной установки. Сформулированы задания для выполнения эксперимента.

© Институт физики Казанского (Приволжского) федерального университета,
2019 г.

© Ситников С.Ю., Ситников Ю.К., Шерстюков О.Н., 2019 г.

Введение

Целью работы является исследование влияния режима биполярного транзистора по постоянному току на характеристики резисторного усилительного каскада, выполненного по схеме с общим эмиттером.

Усиление сигналов

Под термином усиление понимается увеличение интенсивности (величины) сигналов при сохранении неизменной их формы (спектрального состава) [1, 2]. Усилители должны быть линейными устройствами и их усилительные свойства не должны зависеть от уровня сигнала или от его спектрального состава.

Из этого следует, что в усилителях должны использоваться линейные безинерционные элементы. Однако все активные элементы (биполярные и полевые транзисторы, туннельные диоды и т. п.) являются нелинейными элементами и линейны лишь на ограниченных участках амплитудных характеристик. Кроме того, не только активные элементы не являются безинерционными, но и соединительным элементам в той или иной мере присуща инерционность.

Вследствие указанных причин при усилении сигналов неизбежно возникают нелинейные, частотные и фазовые искажения. При разработке усилительных устройств в каждом конкретном случае стремятся к тому, чтобы эти искажения свести к минимальному значению.

Транзисторные усилители

Усиление электрических сигналов необходимо в измерительной технике, системах автоматизации и связи. Специальные электронные устройства, называемые усилителями, предназначены для усиления входного электрического сигнала по напряжению, току или мощности за счёт преобразования энергии источника питания в энергию выходного сигнала [1].

Таким образом, суть процесса усиления электрических сигналов состоит в преобразовании энергии источника питания усилителя в энергию выходного сигнала по закону, определяемому *входным управляющим воздействием*.

Иначе говоря, *любой усилитель модулирует энергию источника питания с помощью входного управляющего сигнала*. Этот процесс осуществляется при помощи *управляемого нелинейного элемента*.

Управляемые нелинейные элементы современных усилителей выполняются, как правило, с использованием биполярных или полевых транзисторов. Отсюда и следует название “транзисторные усилители”.

Каждый переход биполярного транзистора можно включить либо в прямом направлении, либо в обратном направлении. В зависимости от сочетания способов подключения получаются различные распределения токов в транзисторе, иначе говоря, различные **режимы работы**.

Применительно к изучению усилителей рассмотрим **нормальный** или **активный** режим работы. В этом режиме на эмиттерный переход подаётся прямое напряжение (*переход открывается*), а на коллекторный переход – обратное. Этот режим работы транзистора соответствует максимальному значению коэффициента передачи тока эмиттера. Кроме того, он обеспечивает минимальные искажения усиливаемого сигнала.

Классификация усилителей производится по различным признакам.

По виду усиливаемого сигнала они делятся на усилители постоянного и переменного тока. В свою очередь усилители переменного тока делятся на усилители гармонических сигналов и импульсных сигналов.

По типу усиливаемой величины их делят на усилители напряжения, тока и мощности. Усиление сигнала по мощности наблюдается в любом усилителе. Классификация по виду усиливаемой величины имеет несколько условный характер и отражает лишь основное назначение усилителя.

Усилитель переменного тока усиливает входной сигнал в некотором диапазоне частот от некоторой нижней частоты (ω_n) до некоторой верхней частоты (ω_b).

Транзисторный усилитель реализуется в виде четырёхполюсника, то есть устройства, имеющего для сигналов два входных и два выходных контакта. Так как транзистор (полупроводниковый триод) имеет три контакта, один контакт используется дважды, и во входной цепи, и в выходной. Этот контакт называется общим. Схемы включения транзисторов классифицируются по названию общего контакта: схема с общим эмиттером – ОЭ, схема с общим коллектором – ОК и схема с общей базой – ОБ.

При построении усилительных устройств наибольшее распространение получили каскады на биполярных и полевых транзисторах, использующих соответственно схемы включения транзистора с общим эмиттером и общим истоком.

В зависимости от необходимого коэффициента усиления усилитель может быть выполнен в виде одного каскада или в виде нескольких каскадов, включённых последовательно (к выходным контактам каскада подключаются входные контакты следующего каскада). При этом в многокаскадных усилителях переменного тока между каскадами включаются реактивные элементы.

К важнейшим характеристикам усилителя относятся: коэффициент усиления, полоса пропускания (диапазон рабочих частот), входное и выходное сопротивление, выходная мощность, величина искажения выходного сигнала.

Коэффициентом усиления называется отношение установившихся значений выходного и входного сигналов. Используются следующие выражения для коэффициента усиления:

$$\text{по напряжению} \quad K_u = \Delta U_{\text{вых}} / \Delta U_{\text{вх}};$$

$$\text{по току} \quad K_i = \Delta I_{\text{вых}} / \Delta I_{\text{вх}};$$

$$\text{по мощности} \quad K_p = \Delta P_{\text{вых}} / \Delta P_{\text{вх}};$$

где $U_{\text{вх}}, U_{\text{вых}}, I_{\text{вх}}, I_{\text{вых}}$ — действующие напряжения и токи.

Выражая мощность через ток и напряжение, $\Delta P_{\text{вх}} = \Delta U_{\text{вх}} \Delta I_{\text{вх}}$ и $\Delta P_{\text{вых}} = \Delta U_{\text{вых}} \Delta I_{\text{вых}}$, получаем коэффициент усиления по мощности $K_p = K_u \cdot K_i$.

При последовательном соединении нескольких устройств коэффициент усиления этой цепочки определяется произведением коэффициентов усиления всех усилителей.

Часто коэффициент усиления записывают в логарифмических единицах. В этом случае коэффициент усиления выражается в децибелах¹. Для коэффициента усиления по мощности получаем

$$K_p [\text{дБ}] = 10 \cdot \text{Lg}(P_{\text{вых}} / P_{\text{вх}}) = 10 \cdot \text{Lg} K_p.$$

Выражение для коэффициента усиления по току или по напряжению можно записать, учитывая, что мощность пропорциональна квадрату тока или напряжения:

$$K_i [\text{дБ}] = 20 \cdot \text{Lg}(I_{\text{вых}} / I_{\text{вх}}) = 20 \cdot \text{Lg} K_i;$$

$$K_u [\text{дБ}] = 20 \cdot \text{Lg}(U_{\text{вых}} / U_{\text{вх}}) = 20 \cdot \text{Lg} K_u.$$

Полосой пропускания называется диапазон рабочих частот $\Delta\omega$, в пределах которого коэффициент усиления не снижается ниже значения $0,707 \approx 1/\sqrt{2}$ от своего максимального значения K_{max} . Зависимость коэффициента усиления от частоты усиливаемого сигнала называется амплитудно-частотной характеристикой (АЧХ) усилителя.

На рис.1 показан пример АЧХ. Если на этом рисунке провести горизонтальную линию на высоте, равной $K_{\text{max}}/\sqrt{2}$ до пересечения с АЧХ, то можно легко определить полосу пропускания усилителя. Из точек пересечения опустим вертикальные линии до оси абсцисс. Проекция левой точки соответствует нижней границе полосы пропускания - ω_n , а проекция правой точки соответ-

¹ Логарифмическая внесистемная единица децибел удобна для упрощения счёта, так как операции умножения и деления над числами в обычном базисе, заменяются операциями сложения и вычитания в логарифмическом базисе.

ствует верхней границе полосы пропускания – ω_B . Соответственно полоса пропускания

$$\Delta\omega = \omega_B - \omega_H.$$

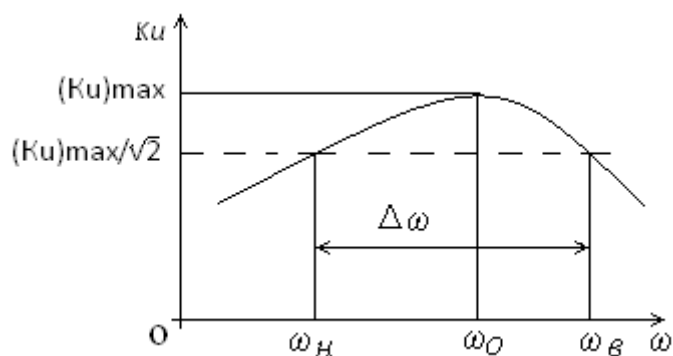


Рис. 1. Амплитудно-частотная характеристика

На рисунке горизонтальной линией отмечено максимальное значение коэффициента усиления. Ниже отмечен уровень, равный $0,707(Ku)_{max}$. Если построить такой график в логарифмическом масштабе, он примет вид, представленный на рис. 2.

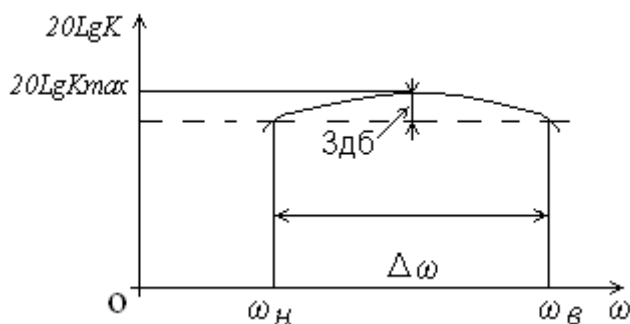


Рис. 2. Амплитудно-частотная характеристика, представленная в логарифмическом масштабе

Если коэффициент усиления измеряется в децибелах, то значениям граничных частот усиления ω_H и ω_B соответствует уменьшение коэффициента усиления на 3 дБ (рис. 2).

Для удобства сопоставления АЧХ усилителей с различными значениями K_{max} их обычно нормируют, представляя выходной параметр в виде относительной величины

$$N(\omega) = K(\omega) / K_{max},$$

где $K(\omega)$ и K_{max} – коэффициент усиления на частоте ω и максимальное значение коэффициента усиления.

Для АЧХ, изображённой на рис.1, имеем

$$N_u(\omega) = K_u(\omega) / K_{u\max}.$$

Подсчитав $N_u(\omega)$ для разных значений $K_u(\omega)$ на основе реальной АЧХ, получим нормированную величину АЧХ.

Входное и выходное сопротивления являются важными параметрами усилителей. При согласовании усилителя с источником входного сигнала и с нагрузкой значения этих сопротивлений необходимо учитывать. Значения входного и выходного сопротивлений усилителя являются *комплексными* величинами и зависят от частоты сигнала:

$$Z_{\text{вх}}(\omega) = U_{\text{вх}}(\omega) / I_{\text{вх}}(\omega) \text{ при } R_{\text{н}} = \text{const};$$

$$Z_{\text{вых}}(\omega) = |U_{\text{вых}}(\omega)_x - U_{\text{вых}}(\omega)| / I_{\text{вых}}(\omega).$$

В последнем выражении $U_{\text{вых}}(\omega)_x$ — обозначает выходное напряжение усилителя на холостом ходу (без нагрузки).

Если интерес представляют *активные* составляющие входного и выходного сопротивлений, то пользуются следующими выражениями:

$$R_{\text{вх}} = R_1 = (U_1 / i_1)_{R_{\text{н}} = \text{const}};$$

$$R_{\text{вых}} = R_2 = (U_{\text{вых}x} - U_{\text{вых}}) / I_{\text{вых}} = U_{2x} / I_{2к},$$

где U_{2x} — напряжение холостого хода на выходе усилителя ($R_{\text{н}} = \infty$); $I_{2к}$ — ток короткого замыкания ($R_{\text{н}} = 0$).

Выходная мощность усилителя — это та часть мощности, которая может быть выделена на нагрузке (в нагрузочном устройстве). Для активной нагрузки эта мощность

$$P_{\text{вых}} = P_2 = I_2^2 \cdot R_{\text{н}} = U_2^2 \cdot G_{\text{н}},$$

где $G_{\text{н}} = 1/R_{\text{н}}$ — проводимость нагрузочного устройства.

Искажение сигналов в усилителе объясняется двумя причинами. Во-первых, нелинейной зависимостью выходного сигнала от входного, обусловленной нелинейностью статических ВАХ применяемых элементов. Во-вторых, частотной зависимостью амплитуды и фазы усиливаемого сигнала. В связи с этим при анализе работы усилителей рассматривают два вида искажений выходного сигнала по отношению к входному сигналу: статические (нелиней-

ные) и динамические (амплитудные и фазовые). В результате этих воздействий изменяются форма и частотный спектр усиливаемого сигнала. Динамические искажения часто называют линейными искажениями.

Возвращаясь к нелинейным искажениям, отметим, что в данном случае при подаче на вход усилителя гармонического сигнала выходной сигнал будет, кроме входной гармоники, содержать ряд дополнительных гармоник. Гармоники появляются в связи с тем, что значение коэффициента усиления зависит от величины входного сигнала.

Для количественной оценки нелинейных искажений используют коэффициент нелинейных искажений – K_u , иначе называемый коэффициентом гармоник². Этот коэффициент рассчитывается как относительная величина высших гармоник к основной гармонике в выходном сигнале:

$$K_u = \sqrt{A_2^2 + A_3^2 + \dots + A_n^2} / A_1$$

где $A_2 \dots A_n$ – действующие значения высших гармоник выходного сигнала; A_1 – действующее значение первой (основной) гармоники выходного сигнала.

Частотные искажения усилителя оцениваются по амплитудно-частотной характеристике. Если на вход усилителя подать два сигнала с разными частотами и одинаковыми амплитудами, то в силу того, что они будут усилены в разной степени, их амплитуды на выходе будут не одинаковы. Количественно частотные искажения оцениваются коэффициентом частотных искажений M , как отношение коэффициента усиления в области средних частот (по АЧХ) к коэффициенту усиления на заданной частоте:

$$M = K_u(\omega_{cp}) / K_u(\omega).$$

От частоты зависит не только амплитуда сигнала, но и его фаза. Поэтому рассмотрим ещё одну характеристику, называемую фазо-частотной.

Фазо-частотная характеристика усилителя (ФЧХ) – это зависимость фазового сдвига выходного напряжения относительно входного от частоты при усилении гармонического колебания. Пусть при $t_0=0$ фаза сигнала на входе $\varphi_0=0$. Сигнал, поданный на вход усилителя, появляется на выходе не в тот же момент времени, а позже. Предположим, что сигнал с нулевой фазой появился на выходе усилителя через время t_1 . Соответственно, в момент времени t_1 наблюдается следующая картина:

на входе новое значение фазы $\varphi_1 \neq \varphi_0$,

на выходе значение фазы $\varphi_0 = 0$, временная задержка t_1 .

² Коэффициент нелинейных искажений иногда называют **клирфактором** усилителя и выражают в процентах.

Временная задержка вызвана наличием реактивных элементов в схеме усилителя (в первую очередь емкостных).

Из-за неравномерности фазо-частотной характеристики (ФЧХ) усилителя возникают фазовые искажения, проявляющиеся как различие задержек (сдвигов фазы) для разных частот.

Условие независимости фазы от частоты для усилителей переменного тока на практике реализовать достаточно трудно.

Переходные характеристики представляют собой зависимость мгновенных значений напряжения или тока от перепада (резкого изменения) сигнала на входе усилителя, рис. 3. С помощью этих характеристик определяют динамические характеристики устройств.

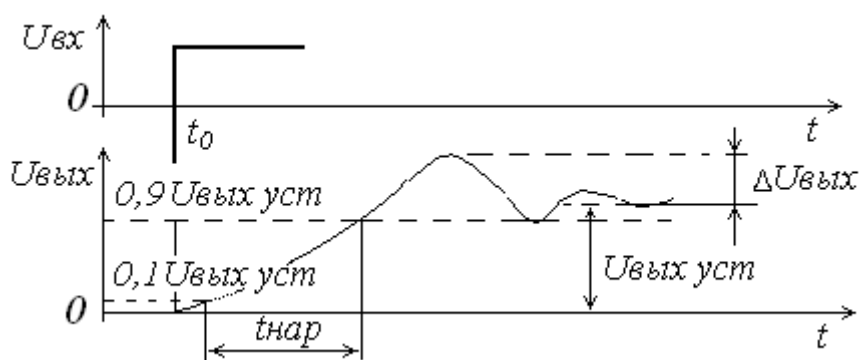


Рис.3. Переходная характеристика

Численно по таким характеристикам определяют два параметра: время нарастания выходного напряжения $t_{нар}$ и перерегулирование выходного напряжения $\Delta U_{вых}$. Оба эти параметра определяются относительно нового установившегося значения выходного напряжения $\Delta U_{вых\ уст}$.

Транзисторный усилитель с общим эмиттером

Схема усилителя с общим эмиттером приведена на рис. 4. В рассматриваемой здесь схеме применён транзистор типа n-p-n. В таком каскаде может быть применён и транзистор типа p-n-p. Схема при этом не изменится, необходимо только изменить полярность включения источника питания коллекторной цепи U_{Π} , источника смещения в цепи базы $E_{см}$ и источника сигнала E_c . Ограничимся вариантом схемы с n-p-n транзистором.

Будем полагать, что нагрузочный элемент каскада имеет активный характер, а напряжение U_{Π} постоянное.

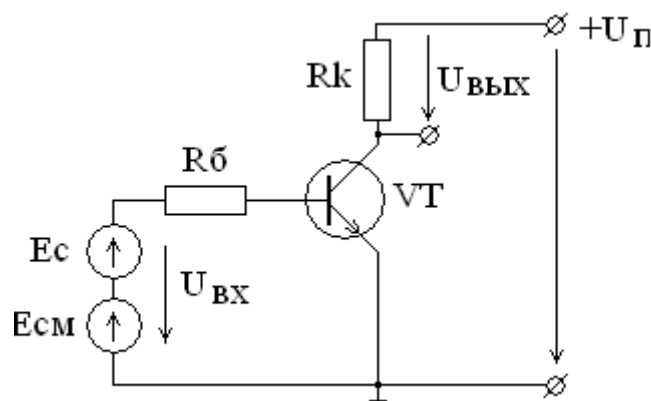


Рис. 4. Усилительный каскад на основе n-p-n транзистора

В рассматриваемой схеме возможны два способа подключения нагрузки. При первом способе в качестве нагрузочного элемента используется непосредственно резистор R_k , включённый в коллекторную цепь транзистора. При таком способе включения каскад реализует последовательную структурную схему усилительного устройства [1]. Фазы входного и выходного сигналов совпадают, то есть каскад является не инвертирующим, и для него

$$U_{\text{вых}} = i_k \cdot R_k .$$

Во втором случае используется дополнительный нагрузочный элемент – резистор R_n , подключённый к выводам коллектора и эмиттера транзистора VT. Этот вариант включения представлен на рис. 5. Такой каскад реализует параллельную структурную схему усилительного устройства. Каскад является инвертирующим.

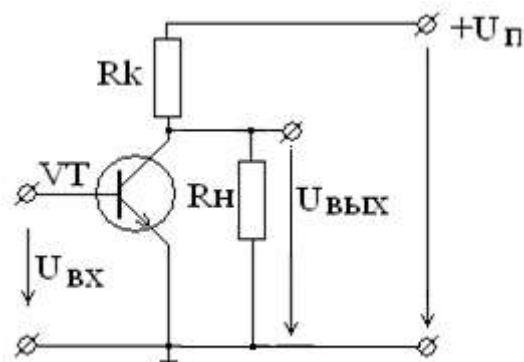


Рис. 5. Параллельная схема усилительного устройства

Зависимость выходного напряжения от параметров этой схемы выражается следующим образом [1]:

$$U_{\text{ВВЫХ}} = \frac{U_{\text{П}} - i_{\text{к}} R_{\text{к}}}{1 + R_{\text{к}}/R_{\text{Н}}}$$

Резистор $R_{\text{б}}$ (рис.4) является балластным и предназначен для линеаризации входной характеристики каскада. Поскольку входное сопротивление транзистора, особенно в начальной части его ВАХ, существенно нелинейно, то одинаковые приращения входного напряжения приводят к различным приращениям входного тока $i_{\text{б}}$ и, следовательно, к различным приращениям выходного тока $i_{\text{к}}$.

Следует отметить, что введение в схему усилителя резистора $R_{\text{б}}$ уменьшает коэффициент усиления каскада, и это уменьшение тем больше, чем жестче выполняется неравенство $R_{\text{б}} \gg R_{\text{вх}}$. Это связано с тем, что с увеличением $R_{\text{б}}$ меньшая часть входного напряжения прикладывается к эмиттерному переходу транзистора.

Во входной цепи усилительного каскада включены два источника напряжения: $U_{\text{с}}$ – сигнал, подлежащий усилению, и $U_{\text{см}}$ – напряжение смещения, обеспечивающее необходимый режим работы каскада по постоянному току.

Вольтамперные характеристики, нагрузочная прямая, рабочая точка

В транзисторе, включенном по схеме с общим эмиттером, имеет место усиление не только по напряжению, но и по току.

Для описания и анализа работы транзисторного усилителя наряду с аналитическими методами используют графические методы, при этом учитываются особенности анализа нелинейных элементов [3-6]. Входные и выходные характеристики транзисторов для анализа используют совместно, осуществляя их

наложение (метод пересечения). При построении этих характеристик и работе с ними будем учитывать, что в усилителе, выполненном по схеме с общим эмиттером, выходным является напряжение на резисторе R_k .

Используя вольтамперные характеристики и задавая с их помощью ток базы и напряжение питания коллекторной цепи, устанавливают исходный статический режим работы усилителя (рабочую точку). Эти значения тока и напряжения являются постоянными величинами. При подаче входного (усиливаемого) сигнала он накладывается на эти постоянные величины.

На рисунке б(а,б) приведены входные $I_b(U_{бэ})$ и выходные $I_k(U_{кэ})$ вольтамперные характеристики биполярного транзистора, включенного по схеме с общим эмиттером. Параметром кривых на рис. б(б), как сказано выше, является ток базы.

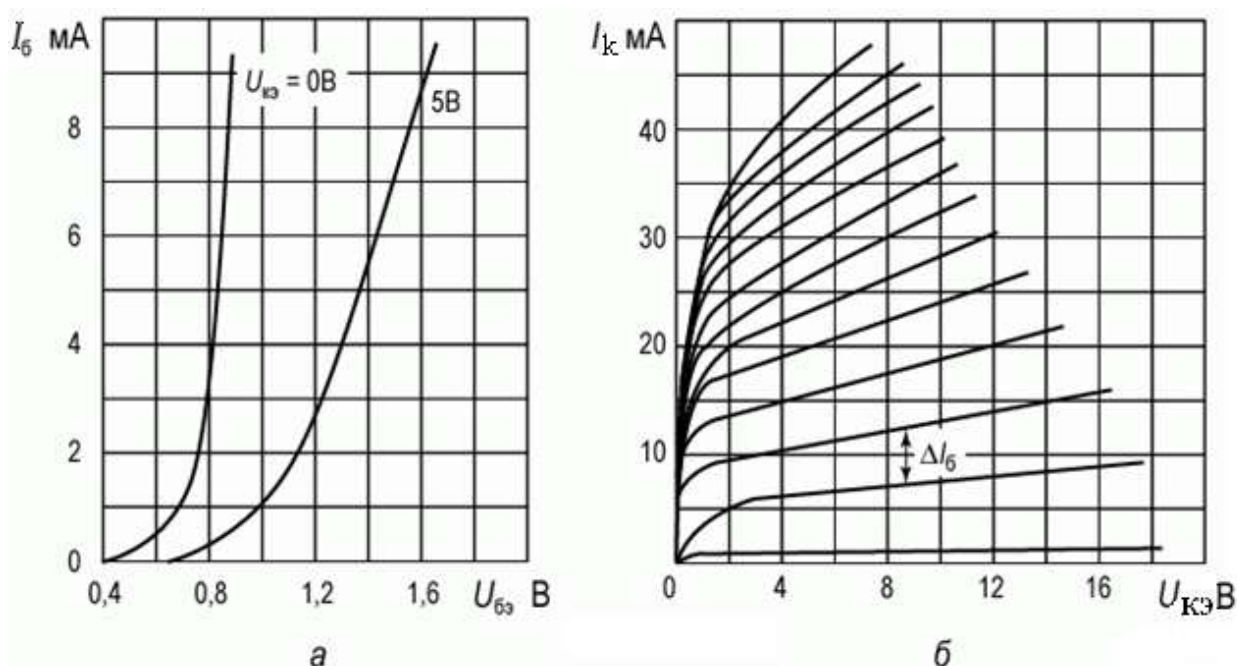


Рис. 6.. Вольтамперные характеристики биполярного транзистора, включенного по схеме с общим эмиттером: а) входные характеристики; б) выходные характеристики

Проанализируем, почему малые изменения тока базы I_b вызывают значительные изменения коллекторного тока I_k . Значение коэффициента β , существенно большее единицы, означает, что коэффициент передачи тока эмиттера α близок к единице. В этом случае коллекторный ток близок к эмиттерному току, а ток базы (по физической природе рекомбинационный) существенно меньше и коллекторного, и эмиттерного тока. Например, при значении коэффициента $\alpha = 0,99$ из 100 электронов, инжектированных через эмиттерный переход, 99 экстрагируются через коллекторный переход, и лишь один рекомбинирует с дыркой в базе и дает вклад в базовый ток. Напомним, что в транзисторе типа п-р-п основными носителями заряда в области базы являются дырки.

Увеличение базового тока в два раза (должны рекомбинировать две дырки) вызовет в два раза бóльшую инжекцию через эмиттерный переход (должно инжектироваться 200 электронов) и соответственно экстракцию через коллекторный переход (экстрагируется 198 дырок). Таким образом, малое изменение базового тока, например, с 5 до 10 мкА, вызывает большие изменения коллекторного тока, соответственно с 500 мкА до 1000 мкА.

Построим входную характеристику и выходную характеристику транзистора $I_B(U_{BЭ})$ и $I_K(U_{КЭ})$, рис. 6, нанеся на них нагрузочные прямые, рис. 7 и 8. Нагрузочная прямая пересекает на входных характеристиках ось тока в точке $U_{ВХ}/R_Б$, а ось напряжения в точке $U_{ВХ}$. Наклон этой прямой определяется величиной сопротивления резистора $R_Б$ ($\text{ctg}\alpha_1=R_Б$).

Для нагрузочной прямой на выходных характеристиках транзистора наклон определяется сопротивлением резистора $R_К$, то есть $\text{ctg}\alpha_2=R_К$ (см. рис. 8). Эта прямая пересечёт оси тока и напряжения соответственно в точках $U_{П}/R_К$ и $U_{П}$.

Как упомянуто выше, суммарное входное напряжение $U_{ВХ}$ формируется двумя источниками (см. рис. 4):

$$U_{ВХ} = U_{СМ} + U_С.$$

Если напряжения $U_{ВХ}$ и $U_{П}$ постоянны, то базовый и коллекторный токи транзистора также будут постоянны. В базовой (входной) и коллекторной (выходной) цепях транзистора будут протекать токи покоя $I_{БП}$ и $I_{КП}$. Этим токам соответствуют напряжения покоя $U_{БЭП}$ и $U_{КЭП}$. Напряжения покоя можно найти путём проекции точки П пересечения соответствующих характеристик транзистора на оси напряжения, рис. 7 и 8.

Предположим, что входное напряжение каскада увеличилось на величину $\Delta U_{ВХ}$. Это приведёт к тому, что точка пересечения нагрузочной прямой с осью напряжений на рис. 7 сместится вправо на величину $\Delta U_{ВХ}$, базовый ток и напряжение база–эмиттер получат положительные приращения $\Delta I_Б$ и $\Delta U_{БЭ}$. Соответственно положительные приращения получат коллекторный ток транзистора, и согласно выражению

$$U_{ВЫХ} = i_К \cdot R_К$$

выходное напряжение каскада $\Delta U_{ВЫХ} = \Delta U_{КЭ}$. Новый режим в схеме будет характеризоваться точкой П₁ (на рисунке 8 из-за малых расстояний между линиями токи П и П₁ и некоторые надписи не указаны).

В соответствии с сказанным выше, любые изменения входного напряжения в рассматриваемой схеме приводят к пропорциональному изменению её выходного напряжения. Количественно это изменение определяется коэффициентом усиления каскада по напряжению.

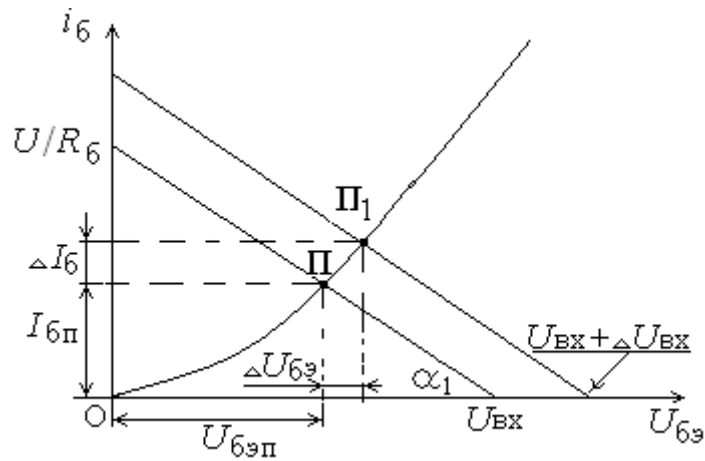


Рис. 7. Входная характеристика с нагрузочными прямыми

Основной характеристикой, используемой при анализе, является **выходная характеристика**, представляющая собой зависимость выходного тока от выходного напряжения:

$$I_{\text{ВЫХ}} = f(U_{\text{ВЫХ}}),$$

при фиксированных значениях $I_{\text{ВХ}}$ и $U_{\text{ВХ}}$.

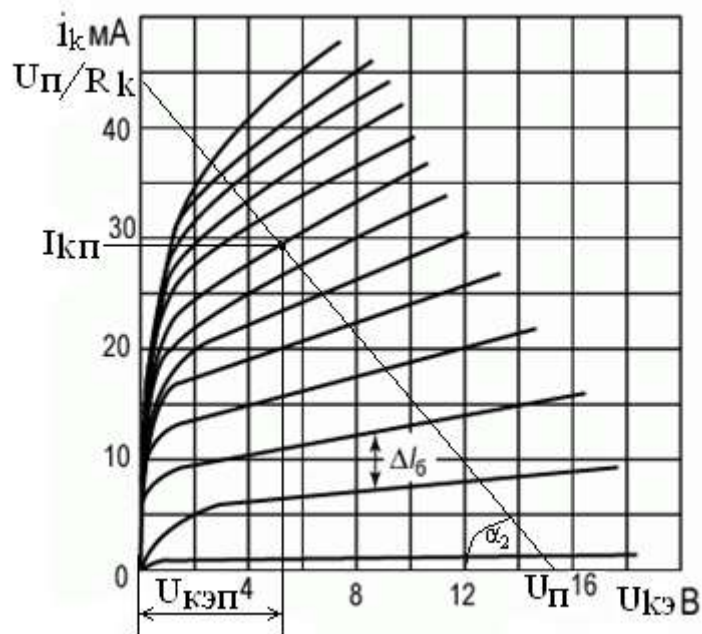


Рис. 8. Нагрузочная прямая, построенная на выходных характеристиках

Амплитудная характеристика усилительного каскада (рис.9) наряду с амплитудно-частотной и фазо-частотной характеристиками относится к важнейшим характеристикам усилительного каскада. Амплитудная характеристика представляет собой зависимость амплитуды выходного напряжения от амплитуды подаваемого на вход гармонического сигнала определённой частоты [3].

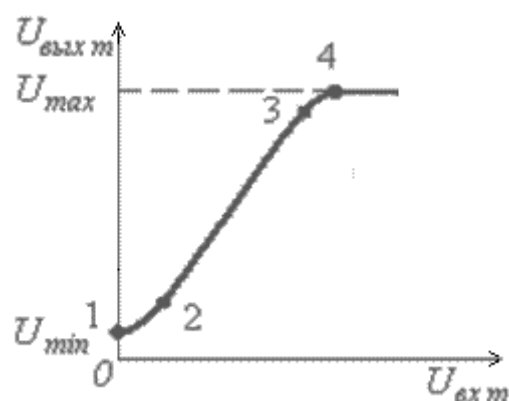


Рис. 9. Амплитудная характеристика усилителя

При снятии амплитудной характеристики входной сигнал изменяется от минимального значения до максимального значения. Уровень минимального значения должен превышать уровень внутренних помех $U_{п}$, создаваемых самим усилителем. Максимальное значение соответствует переходу от линейного участка характеристики к нелинейному, где начинается уменьшение коэффициента усиления (точка 3 на графике).

Участок кривой между точками 2 и 3 соответствует пропорциональной зависимости амплитуды выходного напряжения $U_{вых т}$ от амплитуды входного напряжения $U_{вх т}$, которые связаны между собой коэффициентом усиления

$$K_{U0} = U_{вых т} / U_{вх т}.$$

Отношение максимального допустимого выходного напряжения к минимальному допустимому напряжению называется **динамическим диапазоном** усилителя

$$D = U_{max} / U_{min}.$$

Для получения неискажённого усиленного сигнала стараются, чтобы значение амплитуды входного сигнала не выходило за пределы динамического диапазона.

Участок 1 – 2 амплитудной характеристики не используется, так как здесь полезный сигнал трудно отличить от собственных шумов усилителя. По величине U_{min} / K_{U0} оценивают уровень минимальных напряжений входного сигнала (**чувствительность**) усилителя.

Классы усиления

Режим работы усилителя зависит от положения рабочей точки на вольт-амперной характеристике. В усилителях, схемы которых приведены на рис. 4 и рис. 5, возможны несколько режимов работы в зависимости от величины и знака напряжения смещения $U_{см}$ и напряжения сигнала U_c . Эти режимы принято называть классами усиления. Классы усиления обозначают прописными латинскими буквами.

Класс усиления А. Этот класс усиления задаётся выбором точки покоя в средней части нагрузочной характеристики R_k выходной цепи транзистора. При использовании этого режима ток в выходной цепи протекает в течение всего периода изменения входного сигнала [1].

Характерной чертой этого режима является выполнение условия

$$\Delta I_k < I_{кп},$$

где $I_{кп}$ – ток покоя коллектора.

Для выполнения этого неравенства применительно к схеме на рис. 4 напряжение смещения $U_{см}$ должно быть положительно и превосходить амплитуду напряжения сигнала U_c . Напряжение смещения в этой схеме усилителя не может быть отрицательным, так как транзистор при этом будет закрыт. Если амплитуда сигнала будет превышать величину смещения, будет происходить ограничение сигнала.

Этот режим характерен тем, что форма выходного сигнала $U_{вых}$ повторяет форму входного сигнала $U_{вх}$ за счёт того, что транзистор работает в активной области без захода в области отсечки и насыщения. Транзистор при этом работает в линейной области амплитудной характеристики, и нелинейные искажения соответственно минимальны.

Недостатком класса А является то, что в коллекторной цепи течёт постоянный ток $I_{кп}$ независимо от наличия или отсутствия входного сигнала U_c . Наличие этого тока приводит к низкому значению КПД³. Теоретически КПД не может превысить значение 0,5 из-за рассеяния в коллекторной цепи постоянной бесполезной мощности $I_{кп} \cdot U_{кп}$, отбираемой от источника питания. Поэтому режим усиления А используют лишь в маломощных каскадах, пренебрегая потерями ради линейного режима усиления.

Класс усиления В. Режим работы транзисторного каскада, при котором ток выходной цепи транзистора протекает только в течение половины периода входного сигнала, называется режимом усиления класса В. Этот режим соответствует выбору $U_{см} = 0$. В этом режиме $I_{кп} = I_{кmin} \approx 0$ и $U_{кэп} = U_{п} - I_{кmin} \cdot R_k \approx U_{п}$.

³КПД – коэффициент полезного действия.

При этом мощность, рассеиваемая в каскаде при условии $U_c = 0$, практически равна нулю, поскольку транзистор находится в режиме отсечки.

Класс усиления В предпочтительнее в усилителях средней и большой мощности. В этом режиме КПД каскада можно довести до 0,7 и более.

В классе В происходит усиление только положительной полуволны усиливаемого сигнала $U_{вх}$ и, соответственно выходной ток имеет прерывистый характер.

Основным недостатком усилителей класса В являются значительные нелинейные искажения выходного напряжения. Из-за больших искажений класс усиления В применяется очень редко.

Класс усиления АВ. Режим работы усилительного каскада, при котором ток в выходной цепи транзистора протекает больше половины периода изменения напряжения входного каскада, называется режимом усиления класса АВ.

В режиме усиления класса АВ напряжение $U_{см} = U_{бэпор} > 0$. Наиболее широко этот режим нашёл применение в выходных каскадах усилителей мощности, так как при высоком КПД они обеспечивают получение небольших искажений выходного сигнала.

Лабораторная установка

Для выполнения измерений рекомендуется учебная лабораторная установка «Электронные приборы». Установка предназначена для проведения лабораторных занятий по исследованию маломощных дискретных полупроводниковых приборов и микросхем малой и средней степени интеграции.

Установка может использоваться в стендовом или настольном варианте и включает в себя «Лабораторный модуль» и «Базовый модуль». Базовый модуль содержит 5 модулей: «Модуль измерений», «Модуль питания», модуль «Мультиметры», «Генератор низкой частоты» и «Генератор импульсов». На передней панели имеются гнёзда, к которым с внутренней стороны панели присоединены контакты компонентов, предназначенных для сборки исследуемых устройств. На передней панели около гнёзд нанесены условные графические обозначения компонентов и их буквенно-цифровые обозначения, например R2, C7, VT2 и т.п.

Соединения делаются с помощью коммутационных проводов, на концах которых укреплены штекеры⁴.

⁴ **Штекер** - электрический соединитель, служащий в качестве вилки в радиотехнических соединениях.

Для удобства выполнения соединений и выявления ошибок в соединениях целесообразно применять проводники с разным цветом изоляции. Гнёзда на панели соединены в группы по 2, по 4 и более. В собираемой схеме усилителя для создания соединений удобно выделить узлы (базовый, коллекторный, входной и выходной) и шины, например, общую шину, к которой присоединяются эмиттер, минусовой провод источника питания и т. п.

Экспериментальная часть

1. Режим по постоянному току.

Соберите усилительный каскад по схеме, приведённой на рис. 10. Обратите внимание, что на этом рисунке для облегчения сборки нанесены порядковые номера компонентов, соответствующие обозначениям на передней панели учебной лабораторной установки «Электронные приборы». Включите питание.

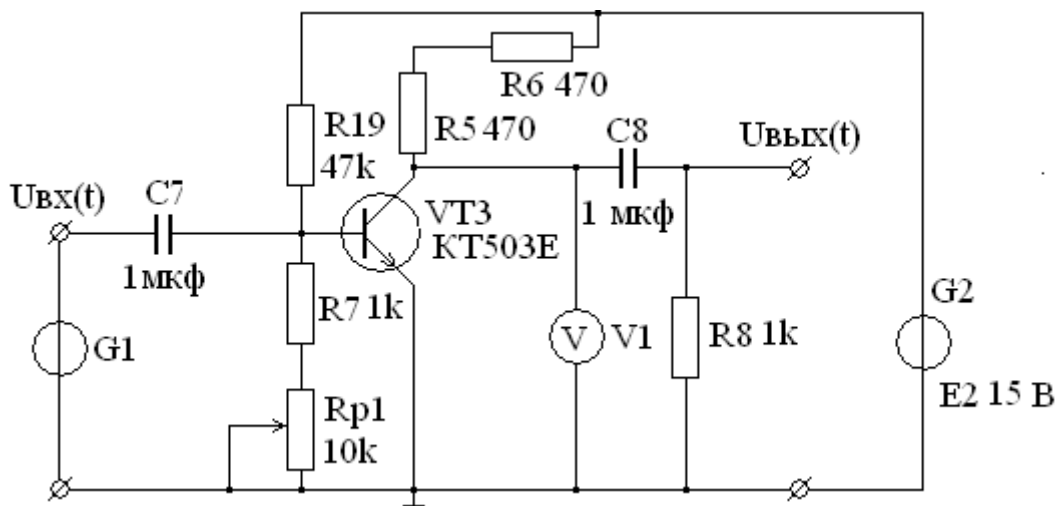


Рис. 10. Рабочая схема. (Нумерация компонентов соответствует обозначениям на передней панели установки, транзистор КТ503Е типа n-p-n, кремниевый)

Установите режим по постоянному току, соответствующий линейному режиму работы усилительного каскада (классу усиления «А»). Для этого при $U_{вх}(t) = 0$ потенциометром R_{p1} установите на коллекторе транзистора напряжение $U_{к3} = E2/2 = 7,5$ В, что соответствует середине нагрузочной прямой.

2. Амплитудная характеристика усилительного каскада.

Для измерения амплитудной характеристики усилительного каскада необходимо предварительно установить частоту входного синусоидального сигнала $f_{вх} = 1$ кГц. Для подачи сигнала можно использовать встроенный генератор (модуль генератора низкой частоты) либо внешний генератор, например, АКТАКОМ 1021.

После этого, последовательно увеличивая выходное напряжение генератора гармонического сигнала, измерять при помощи осциллографа амплитуду входного сигнала $U_{0вх}$ и амплитуду выходного сигнала $U_{0вых}$ до тех пор, пока не начнёт наблюдаться искажение формы выходного сигнала

По результатам измерений постройте график. По тангенсу угла наклона линейного участка этого графика определите коэффициент усиления каскада.

3. Амплитудно-частотная характеристика.

На частоте $f_{вх}=1$ кГц установите амплитуду выходного сигнала генератора $G1в$ пределах линейного участка амплитудной характеристики. Затем, последовательно изменяя частоту входного сигнала от $f_{мин}$ до $f_{макс}$, измерьте амплитуду выходного сигнала $U_{0вых}$. Амплитуду входного сигнала $U_{0вх}$ при этом следует поддерживать постоянной. По результатам измерений постройте график амплитудно-частотной характеристики $|K(\omega)|=U_{0вых}/U_{0вх}$.

Установите амплитуду выходного сигнала генератора G , выходящую за пределы линейного участка амплитудной характеристики, и ещё раз измерьте АЧХ усилительного каскада. Обе кривые постройте на одном графике. Результаты объясните.

4. Переходная характеристика.

Измерьте переходную характеристику. Для этого надо переключить генератор в режим формирования прямоугольных импульсов. Установите амплитуду импульсов $U_{имп}$ не выходящую за пределы линейного участка амплитудной характеристики. Установите длительность импульса $T_{и}=10$ мс. При помощи осциллографа измерьте время нарастания переходной характеристики, как интервал времени между значениями $0,1 U_{имп}$ и $0,9 U_{имп}$. Измерьте время задержки переходной характеристики, как интервал времени от «0» до момента времени, когда выходной сигнал достигнет значения $0,5 U_{имп}$.

5. Получение дополнительных данных для построения семейства характеристик.

Установите другой режим по постоянному току. Для этого при $U_{вх}(t) = 0$ потенциометром $Rp1$ установите напряжение на коллекторе транзистора $U_{кэ} = 10$ В. Проведите измерения по пунктам 2-4. Постройте графики и объясните результаты.

Библиография

1. Опадчий Ю.Ф., Глудкин О.П., Гуров А.И. Аналоговая и цифровая электроника (полный курс): Учебник для вузов. Под ред. О.П. Глудкина.– М.: Горячая линия – Телеком. 2005. –768 с.
2. Бобровников Л.З. Электроника: Учебник для вузов. 5-е изд., перераб. и доп. – Питер, 2004. – 560 с.
3. Хоровиц П., Хилл У. Искусство схемотехники: Пер. с англ. - Изд. 2-е. - М.: Издательство БИНОМ . - 2014. - 704 с., ил.
4. Манаев Е.И. Основы радиоэлектроники. Изд. 4-е. Книжный дом «ЛИБРОКОМ», 2013.– 512 с.
5. Королев Г. В. Электронные устройства автоматики: Учеб. пособие. – 2-е изд., перераб. и доп. – М.: Высш. шк.– 1991. – 256 с.
6. Синявский В.И., Ситников Ю.К. Транзисторные усилители и импульсные устройства. Казань, 2001,– 84 с.