

**МИНИСТЕРСТВО НАУКИ И ВЫСШЕГО ОБРАЗОВАНИЯ
РОССИЙСКОЙ ФЕДЕРАЦИИ**

**Федеральное государственное
автономное образовательное учреждение
высшего образования**

Казанский (Приволжский) федеральный университет

**ИНСТИТУТ ФИЗИКИ
КАФЕДРА РАДИОФИЗИКИ**

**ТРАНЗИСТОРНЫЙ УСИЛИТЕЛЬНЫЙ КАСКАД.
СХЕМА С ОБЩИМ КОЛЛЕКТОРОМ**

Лабораторная работа

КАЗАНЬ 2019

УДК 621.318.57:621.382.2

С41

Печатается по решению редакционно-издательского совета Института физики
Казанского федерального университета

Рецензент: к.ф.-м.н., доцент кафедры радиофизики КПФУ, Таюрская Г.В.

Ситников С.Ю., Ситников Ю.К., Шерстюков О.Н.

С41 Транзисторный усилительный каскад. Схема с общим коллектором
Учебное методическое пособие к лабораторной работе. К.: 2019 – 10 с.

Рассматривается работа транзисторного усилителя, выполненного по
схеме с общим коллектором. Дано описание лабораторной установки.
Сформулированы задания для выполнения эксперимента.

© Институт физики Казанского (Приволжского) федерального
университета, 2018г.

© Ситников С.Ю., Ситников Ю.К., Шерстюков О.Н., 2019 г.

ВВЕДЕНИЕ

Транзисторы

Транзистором называют полупроводниковый прибор, предназначенный для усиления тока, напряжения или мощности, генерирования колебаний и т.п. Обычно усилению подвергаются одновременно два параметра: напряжение и мощность или ток и мощность.

Транзисторы по виду управляющего воздействия разделяются на два типа: биполярные и полевые. В биполярных транзисторах управление производится с помощью входного тока, а в полевых с помощью электрического поля, создаваемого управляющим электродом.

Предлагаемая работа посвящена биполярным транзисторам. Биполярный транзистор представляет собой кристалл полупроводникового материала, в котором сформированы три области. Две области имеют одинаковый тип проводимости, а третья имеет другой тип проводимости.

Так как для изготовления транзисторов применяются качественные однородные, чистые кристаллы, то для задания типа проводимости в отдельные области вносятся атомы других материалов (примеси). Процесс внесения примесей называется легированием. Легированные полупроводники называют примесными полупроводниками.

Движение зарядов в полупроводниках

Все вещества по их способности проводить электрический ток можно отнести к проводникам, полупроводникам и изоляторам.

Хорошими проводниками являются металлы. Электроны внешних оболочек их атомов могут свободно перемещаться внутри металла, образуя так называемый «электронный газ». Число «свободных» электронов (электронов проводимости) в единице объёма металла составляет $n \approx 10^{19}$ эл/см³. У изоляторов концентрация электронов очень мала, $n \approx 10^{-2}$ эл/см³.

Для изготовления полупроводниковых приборов наиболее широко применяют германий, кремний и арсенид галлия. Кремний и германий относятся к IV группе периодической системы элементов. Они имеют такое же кристаллическое строение, как и алмаз.

Прежде чем рассмотреть особенности работы транзисторного усилителя, выполненного по схеме с общим коллектором, проанализируем движение зарядов в каждой части структуры транзистора.

Кристалл полупроводника при изготовлении транзистора легируют таким образом, что крайние области имеют носители заряда одного и того же знака. Среднюю область легируют так, что в ней преобладают носители заряда с другим знаком.

Для обозначения положительного заряда используют латинскую букву p, а для отрицательного заряда используют латинскую букву n. Одну из крайних областей называют коллектор (собиратель), а другую крайнюю область называют эмиттер (источник). Расположенная между ними область называется базой. Для обозначения областей кристалла и обозначения типа транзистора используют те же самые буквы p и n.

Как сказано выше, четырёхвалентные кристаллы полупроводниковых веществ легируют атомами других веществ. При этом применяют трёхвалентные атомы (например, бор, галлий, индий) или пятивалентные (фосфор, мышьяк, сурьма). При внесении в полупроводник атомов примеси некоторые атомы в его кристаллической решетке замещаются атомами примеси. За счёт примеси концентрация электронов проводимости в кристалле возрастает, так как один из электронов атома примеси слабо связан с кристаллической решеткой и эта связь легко разрывается уже при достаточно низких температурах.

Концентрация примеси характеризуется числом атомов примеси в единице объёма полупроводника. Чтобы примесь существенно повлияла на характер проводимости полупроводника, концентрация примеси должна быть на порядок или несколько порядков выше собственной концентрации свободных носителей

При взаимодействии атомов с разной валентностью, например, трёхвалентных и четырёхвалентных (или четырёхвалентных и пятивалентных), некоторые атомы теряют электроны и становятся положительно заряженными. Электроны при этом перемещаются в объёме полупроводника, рекомбинируя (соединяясь) с другими атомами, или некоторое время существуют как свободные электроны. Эти свободные электроны (электроны проводимости) образуют ток отрицательных зарядов. Атом, потерявший электрон, принято называть «дыркой». Дырки обеспечивают ток положительных зарядов. Таким образом, в биполярных транзисторах электрический ток обеспечивается с помощью носителей положительного и отрицательного зарядов. Отсюда произошло название биполярные (двуполярные) транзисторы.

При включении транзистора в состав электронной аппаратуры он соединяется с прочими узлами как четырёхполюсник. При соединении трёх выводов транзистора с входными и выходными контактами четырёхполюсника один контакт транзистора используется дважды и подключается к входу

четырёхполюсника и к его выходу. Этот контакт транзистора называется общим (общим для входа и выхода четырёхполюсника). Таких вариантов включения получается три. Эти схемы подключения называются: схема с общей базой (ОБ), схема с общим эмиттером (ОЭ) и схема с общим коллектором (ОК).

Схема с общим коллектором имеет второе название – эмиттерный повторитель. Происхождение этого термина станет понятно при прочтении текста далее. Схема транзисторного усилителя с общим коллектором [1] показана на рис.1.

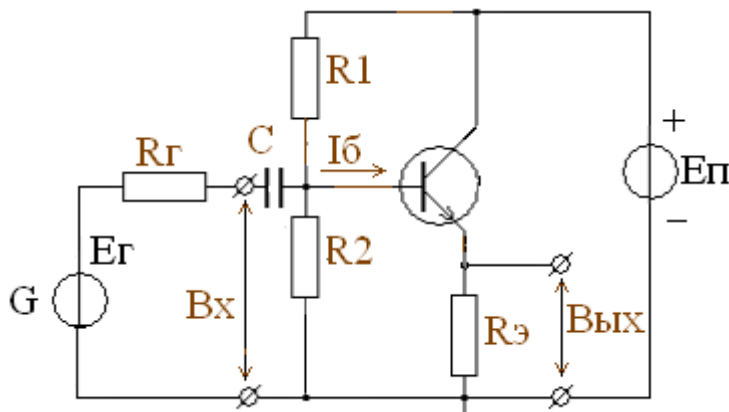


Рис.1. Принципиальная электрическая схема эмиттерного повторителя.

Свойства усилителя, построенного по схеме с общим коллектором

Все три варианта схемы включения транзистора при построении усилительного каскада имеют сходство, связанное с тем, что свойства каскада определяются, в основном, свойствами применённого полупроводникового прибора. Обратим внимание на то, что кристалл транзистора имеет три области с различными размерами, с различающимися концентрациями носителей. Между этими тремя областями имеются две границы раздела, называемые р-п переходами. Процессы прохождения зарядов через эти переходы определяются концентрациями носителей по обе стороны перехода и напряжениями, приложенными к этим переходам.

Рассмотрим рис. 1 и проанализируем назначение элементов схемы.

Источник входного сигнала обозначен символом $E_{г}$. Его выходное сопротивление является внутренним элементом, но на рисунке изображено в явном виде и обозначено $R_{г}$. Это сделано для удобства анализа.

Так как входной сигнал подаётся через конденсатор C , то в цепь базы транзистора поступает только переменная составляющая сигнала. Напряжение смещения базы подаётся от коллекторного источника питания $E_{п}$ и зада-

ётся с помощью делителя напряжения, выполненного на резисторах R1 и R2. В цепи коллектора нет резистора, и коллектор подключается непосредственно к положительному контакту источника питания коллекторной цепи Eп.

В цепь эмиттера транзистора включён резистор Rэ. Контакты этого резистора являются выходными контактами усилителя. При протекании тока через эмиттерно-базовый переход часть носителей заряда поступает в базовую цепь, образуя ток базы. Ток через резисторы R1 и R2 складывается из тока делителя $I_d = E_p / (R_1 + R_2)$ и базового тока. Кроме постоянной составляющей напряжения (смещения) на базе транзистора присутствует сигнал, поступающий от источника G.

Поскольку в цепи коллектора транзистора сопротивления нет, потенциал коллектора всё время остаётся постоянным и равным Eп. Это существенное отличие от других схем включения транзистора.

При увеличении напряжения на базе транзистора возрастает ток через эмиттерно-базовый переход. Этот ток протекает через резистор Rэ и падение напряжения на резисторе Rэ тоже возрастает. Таким образом, изменение напряжения в цепи базы (входного напряжения) и изменение напряжения на резисторе Rэ (выходного напряжения) имеют одинаковую фазу. В связи с этим усилитель, выполненный по схеме с общим коллектором, обычно называют эмиттерным повторителем.

Так как напряжение смещения, приложенное между базой и эмиттером, образуется из напряжения, получаемого с помощью делителя (резисторы R1 и R2), и приложенного к эмиттеру (то есть в противофазе) падения напряжения на резисторе Rэ, образуется отрицательная обратная связь (ООС)

$$U_{см} = U_b - U_э.$$

Напряжение, снимаемое с сопротивления, стоящего в цепи эмиттера, является выходным. Выходное напряжение целиком вычитается из напряжения на базе. Другими словами, обратная связь является стопроцентной обратной связью по напряжению. Поэтому коэффициент передачи напряжения не превышает значения $K_n \approx 1$.

Усилитель, выполненный по схеме с общим коллектором, является усилителем тока и мощности.

Входное сопротивление эмиттерного повторителя зависит от сопротивления в цепи эмиттера и сопротивления нагружающего устройства (если оно есть). Рассмотрим вариант холостого хода, рис. 1. В этом случае входное сопротивление выражается следующим образом:

$$R_{вх} = \beta R_э,$$

где β – коэффициент усиления по току¹.

Не забывайте, что это выражение записано для холостого хода. Если подключить нагрузку, например, R_n , то вместо $R_{э}$ надо воспользоваться значением параллельного сопротивления $R_n || R_{э}$. Отсюда следует, что при подключении нагрузки изменится входное сопротивление.

Выходное сопротивление эмиттерного повторителя определяет нагрузочную способность повторителя, как для активной, так и для комплексной нагрузки. Пренебрегая несущественными величинами и опуская некоторые арифметические преобразования, выражение для выходного сопротивления можно представить в следующем виде [2]:

$$R_{\text{вых}} \approx r_{э} + (R_{г} + r_{б}) / (1 + \beta).$$

Если источник сигнала низкоомный ($R_{г} < r_{б}$), а значение β велико (хороший транзистор), можно иногда пренебречь дробной частью выражения и получить:

$$R_{\text{вых}} \approx r_{э}.$$

Экспериментальное определение входного и выходного сопротивлений

Измерение сопротивления со стороны входа и со стороны выхода устройства не удаётся выполнить с помощью омметра, как это делается для отдельно взятого резистора. Измерения выполняются на включённом устройстве. Поэтому приходится определять входное и выходное сопротивления косвенно. Измеряя падение напряжения на элементах схемы и используя значения номиналов внешних резисторов, можно вычислить значения внутренних сопротивлений.

Например, для определения $R_{\text{вх}}$ надо включить в цепь базы дополнительный резистор, номинал которого известен. Измеряя падение напряжения на этом резисторе, можно определить ток в цепи базы. На рис.2 в экспериментальной части работы дополнительный резистор обозначен R_{21} .

Используя закон Ома, записываем два выражения для тока базы (входного тока). В одном выражении используем падение напряжения на дополнительном резисторе (R_{21}). Во втором выражении ток базы выразим через $U_{\text{вх}}$ и $R_{\text{вх}}$. Приравняв друг другу эти выражения, получаем уравнение:

$$(E_{0\text{sin}} - U_{\text{вх}}) / R_{21} = U_{\text{вх}} / R_{\text{вх}}.$$

Простыми преобразованиями получаем:

¹ Существует несколько систем параметров для описания четырёхполюсников и транзисторов. В литературе могут встретиться выражения для $R_{\text{вх}}$, записанные в системе Z параметров или h параметров.

$$R_{вх} = R_{21} U_{вх} / (E_{0\sin} - U_{вх}).$$

Поскольку в устройстве имеются переходные конденсаторы, при измерениях будет необходимо воспользоваться генератором синусоидальных сигналов.

Аналогичные действия необходимо проделать для определения выходного сопротивления. При этом уже используются такие параметры, как выходной ток и значение сопротивления нагрузочного элемента. Полученное выражение смотрите в п. 3 экспериментальной части.

Резюме

Из сказанного выше следует, что усилитель, выполненный по схеме с общим коллектором, обладает следующими свойствами:

1. Выходное напряжение по форме и по фазе повторяет входное напряжение.
2. Напряжение на выходе приблизительно повторяет по величине напряжение на входе, то есть значение коэффициента усиления по напряжению не превышает единицы. Эта схема обеспечивает усиление тока и усиление мощности.
3. Эмиттерный повторитель имеет высокое входное сопротивление.
4. Выходное сопротивление эмиттерного повторителя мало.

Экспериментальная часть

Соберите схему эмиттерного повторителя, показанную на рис. 2. На рисунке обозначения элементов приведены с теми же номерами, которые нанесены на лицевой панели установки.

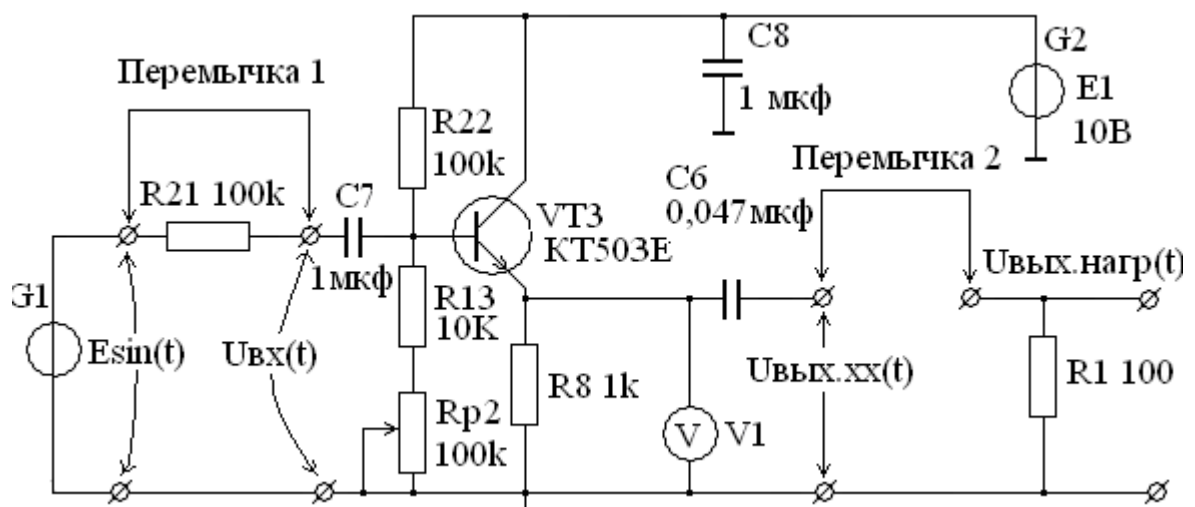


Рис. 2. Электрическая схема эмиттерного повторителя для выполнения измерений

Обратите внимание на то, что в схеме имеются две переключки, которые можно включать в цепь и удалять. Положения переключек в разных упражнениях различаются.

1. Амплитудная характеристика.

Положение переключек: «Переключка 1» – установлена, «Переключка 2» – удалена.

Первый этап измерений.

Потенциометром R_{p2} установите напряжение на транзисторе VT1 равным $E_2/2$: $U_э = E_2/2 = 7,5$ В. Последовательно увеличивая амплитуду сигнала на выходе генератора входного гармонического сигнала, при помощи осциллографа измерьте амплитуду входного сигнала $E_{0вх}$ и выходного сигнала в режиме холостого входа $U_{0вых.хх}$.

Второй этап измерений.

Потенциометром R_{p2} установите напряжение на эмиттере транзистора VT1 равным $U_э = 6$ В и повторите измерения первого этапа.

Последовательно проведите остальные 5 этапов измерения для $U_э = 5, 4, 3, 2$ и 1 В. Результаты измерений занесите в таблицу 1.

Таблица 1.

$U_э, В$	$E_{0вх} В$	1	2	3	4	5	6	7	8	9	10
7,5											
6											
5											
4											
3											
2											
1											

По результатам измерений постройте кривые на одном графике.

2. Входное сопротивление.

Удалите обе переключки. Установите $U_э = 7,5$ В. Установите значение амплитуды генератора $E_0\sin$, соответствующее линейному участку амплитудной характеристики. При помощи осциллографа измерьте амплитуду входного сигнала $U_{0вх}$. Используя соотношение $R_{вх} = R_{21} U_{вх} / (E_{0\sin} - U_{вх})$ подсчитайте входное сопротивление каскада для $U_э=7,5; 5; 3$ и 1В на основе данных из таблицы 1.

3. Выходное сопротивление

Поставьте обе переключки. Установите $U_э = 7,5$ В. Выберите из таблицы 1 значение амплитуды генератора $E_0\sin$, соответствующее линейному участку амплитудной характеристики и соответствующее значению выходного напряжения холостого хода $U_{вых.хх}$. При помощи осциллографа измерьте

амплитуду выходного сигнала $U_{0нагр}$. Затем, используя соотношение $R_{вых} = R_n(U_{0вых.хх} - U_{0нагр})/U_{0нагр}$, вычислите выходное сопротивление каскада для $U_{э}=7,5; 5; 3$ и $1В$.

Литература

1. Манаев, Е. И. Основы радиоэлектроники [Текст] : / Е. И. Манаев. – М.: Книжный дом «ЛИБРОКОМ», 2013.– 512 с.
2. Степаненко, И.П. Основы теории транзисторов и транзисторных схем. [Текст] : / И. П. Степаненко. – М.: «Энергия», 1977. – 672 с.