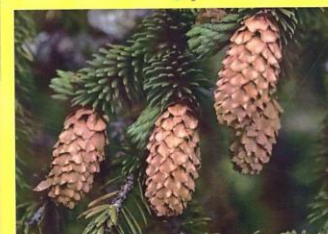


Национальная академия наук Беларуси
Министерство природных ресурсов и охраны окружающей среды
Республики Беларусь
Институт экспериментальной ботаники им. В.Ф. Купревича НАН Беларуси
Национальный парк «Нарочанский»



СОВРЕМЕННОЕ СОСТОЯНИЕ, ТЕНДЕНЦИИ РАЗВИТИЯ, РАЦИОНАЛЬНОЕ ИСПОЛЬЗОВАНИЕ И СОХРАНЕНИЕ БИОЛОГИЧЕСКОГО РАЗНООБРАЗИЯ РАСТИТЕЛЬНОГО МИРА

Материалы международной научной конференции
(Минск – Нарочь, 23–26 сентября 2014 г.)



ЭКОПЕРСПЕКТИВА

Фёдорова С.В. Популяционные отклики *Potentilla anserina* L. (Rosaceae) на смену эколого-ценотических условий // Современное состояние, тенденции развития, рациональное использование и сохранение биологического разнообразия растительного мира: Материалы Междунар. науч. конф. (Минск-Нарочь, 23-26 сентября 2014). - Минск: Экоперспектива, 2014. - С. 267-271.

ПУЛЯЦИОННЫЕ ОТКЛИКИ *POTENTILLA ANSERINA* L. (ROSACEAE) НА СМЕНУ ЭКОЛОГО-ЦЕНОТИЧЕСКИХ УСЛОВИЙ

С.В. Федорова

Казанский (Приволжский) федеральный университет, Казань,
e-mail: S.V.Fedorova@inbox.ru

Potentilla anserina L. (Rosaceae) – многолетнее травянистое поликарпическое полурозеточное растение с удлинёнными надземными укореняющимися плагиотропными побегами и коротким ортотропным эпигеогенным корневищем. По мере прохождения этапов онтогенеза (с имматурного до субсенильного) организм растения способен изменять морфо-функциональную структуру с моноцентрической на полицентрическую и наоборот в течение вегетационного периода и от года к году. Моноцентрическая структура характеризуется наличием одного центра побегообразования и почвенного питания, Полицентрическая структура характеризуется наличием двух и более центров побегообразования и хотя-бы одного центра почвенного питания (рис. 1). Моноцентрическая структура формируется на ювенильном этапе (может сохраняться до конца онтогенеза), на более поздних этапах в процессе партикуляции полицентрической системы и геморизогенезации, и в процессе отмирания плагиотропных побегов в неблагоприятных условиях среды. Полицентрическая структура формируется видоизменёнными осями сложного соцветия, на которых далеко не всегда генеративные зачатки являются половозрелыми (Серебрякова, 1981). Ортотропный цветонос, несущий бутон, цветок или плод в данной концепции строения организма представляет собой центр генерации. Работа спящих и придаточных почек на корневище способствует формированию многоглавого центра побегообразования в моноцентрической или полицентрической структуре организма. Скорость нарастания плагиотропного побега стремительная. Ранее были представлены результаты (Полуянова, Фёдорова, 2002, Фёдорова, 2008) о работе полицентрической системы в благоприятных условиях среды в экспериментальной посадке. За две недели полицентрическая система в среднем увеличивала количество центров побегообразования со 100 до 140 шт. (с 26.07.1996 по 9.08.1996); центров почвенного питания с 15 до 51 шт. (с 9.09.1996 по 25.09.1996). За сезон (с 30.05.1996 по 25.09.1996) на дерново-подзолистой среднесуглинистой почве в посадке плотностью 1 экз./кв.м благодаря нарастанию 19 шт. плагиотропных побегов была сформирована полицентрическая система с 258 шт. центров побегообразования и 86 шт. центров почвенного питания.

Саморазвитие моноцентрических и полицентрических систем способствует формированию надорганизменной системы вида, которая самоорганизуется по определенным законам, т.е. популяционной системы (ПС). Структура и организация ПС подвержена изменениям, которые являются откликом на смену условий среды произрастания. По месту произрастания растений ПС целесообразно разделить на типа: 1) ценотический (в фитоценозе), 2) экотонный (в экотоне), 3) модельный (на опытно-

экспериментальном участке), 4) эксплерентный (на нарушенной территории). Высокая скорость разрастания системы плагиотропных побегов обусловила целесообразность структурирования ПС растений, способных в онтогенезе к формированию специализированных плагиотропных побегов, по 4 морфо-функциональным группам (рис. 2): моноцентрические вегетирующие (mcv) и генерирующие (mcg); полицентрические вегетирующие (pcv) и генерирующие (pcg). Морфологическим критерием принадлежности элемента ПС к той или иной группе является наличие или отсутствие побега, имеющего тенденцию стать плагиотропным вегетирующим или ортотропным генерирующим, или же ставшими таковыми. В умеренном климате морфо-функциональный спектр имеет сезонный ритм с максимумом в середине лета. Именно в этот период в 2008 г. был осуществлен сбор контрольных образцов *P. anserina* из различных ПС в Республике Татарстан (РТ) и Республике Марий Эл (РМЭ) для проведения исследования.

Цель – выявить популяционные отклики *P. anserina* на смену эколого-ценотических условий среды обитания. Решаемые задачи: 1) провести оценку эколого-ценотических условий произрастания; 2) провести сравнительный анализ морфо-функционального спектра в 5-ти ПС; 3) провести сравнительный морфо-структурный анализ 5-ти ПС.

Объекты исследования ПС I-V. В характеристике флористического состава указаны растения с покрытием 16 % - 32 % со-господствующие и господствующие (Любарский, 1974). Материалом для исследования служили все экземпляры *P. anserina*, попавшие в контур ограниченный веревочной рамой 2 x 2 кв.м. ПС I. Тип экотонный. Осоково-разнотравная группировка на южной опушке широколиственного леса с максимальным покрытием *P. anserina* 80 %. Разнотравье (*Glehoma hederaceae* L., *Chamaenerion angustifolium* (L.) Holub, *Hieracium pilosella* L., *Knautia arvensis* (L.) Coult., *Plantago lanceolata* L., *Plantago major* L., *Prunella vulgaris* L. *Taraxacum officinale* Web.), осоки (*Carex* sp). Административная привязка: РТ, Высокогорский район, с. Киндери. Месторасположение: на расстоянии 20 м от автотрассы. Почва: дерново-подзолистая супесчаная. Особенности: местообитание млекопитающих из отряда Soricomorpha: Soricidae G. Fischer и Talpidae Fischer-Waldheim (кроты и землеройки). Присутствие насекомыхных представителей животного мира не наносит вред растениям, наоборот оказывает благоприятное воздействие на среду их обитания (почва более рыхлая, аэрированная). Запасы питания и экскременты животных перерабатываются микроорганизмами, что способствует повышению плодородия почвы. ПС II. Тип ценотический. Злаково-разнотравный фитоценоз на пастбищном лугу с максимальным покрытием *P. anserina* 90 %. Разнотравье (*Lysimachia nummularia* L., *C. angustifolium*, *Erodium cicutarium* L., *T. officinale*, *P. major*), злаки (*Dactylis glomerata* L., *Elytrigia repens* (L.) Nevski, *Poa annua* L., *Phleum nodosum* L.). Административная привязка: РТ, Высокогорский район, д. Щербаково. Месторасположение: береговой склон южной экспозиции 20⁰ р. Казанка (6 м от уреза воды). Зона затопления во время паводков. Почва: серая лесная карбонатная супесчаная. ПС III. Тип эксплерентный. Злаково-разнотравная группировка на двухлетней залежи с максимальным покрытием *P. anserina* 60 %. Разнотравье (*C. angustifolium*., *Fragaria vesca* L., *H. pilosella*, *Hypericum perforatum* L., *K. arvensis*, *P. lanceolata*, *P. major*, *P. vulgaris*, *Stellaria holostea* L., *Veronica chamaedrys* L.), злаки (*E. repens*, *Ph. nodosum*). Административная привязка: РМЭ, Звениговский район, п. Суслонгер. Почва: серая лесная бесструктурная. ПС IV. Тип ценотический. Злаково-осоково-разнотравный фитоценоз на берегу оз. Яльчик с максимальным покрытием *P. anserina* 60 %. Разнотравье (*Ch. angustifolium*, *F. vesca*, *G. hederaceae*, *H. pilosella*, *H. perforatum*, *K. arvensis*, *L. nummularia*, *Polygonum aviculare* L., *P. lanceolata*, *P. major*, *P. vulgaris*, *S. holostea*, *T. officinale*, *V. chamaedrys*), осоки (*Carex* sp), злаки (*D. glomera*, *E. repens*, *P.annua*, *Ph. nodosum*).Административная привязка: РМЭ, Звениговский район, Национальный парк «Марий Чодра». Почва: подзолистая супесчаная. ПС V. Тип эксплерентный. Злаково-разнотравная группировка на городском газоне с максимальным покрытием *P. anserina* 60 %. Разнотравье (*Capsella bursa-pastoris* L., *P. aviculare*, *P. major*, *T. officinale*), злаки (*P. annua* ,

E. repens, *D. glomerata*, *Ph. nodosum*. Административная привязка: РМЭ, г. Волжск. Почва: подзолистая супесчаная.

В процессе проведения исследования использован «Пакет анализа» в Microsoft Excel и пакеты программ: «Описательная статистика» с доверительным уровнем в 90 %, «F-тест для дисперсий»; «Корреляция». Проведен расчёт критерия соответствия К. Пирсона (χ^2 -распределение) по формуле: $\chi^2 = 4(\sum f_1 / (f_1 f_2)) - n_1 + n_2$, где f_1 и f_2 – частоты сравниваемых распределений (Лакин, 1990).

Результаты представлены в графическом виде (рис. 3) и в табличном виде (табл. 1-2). Анализ результатов позволил сделать заключение. В начале каждого пункта заключения обозначено основание для него.

1. (параметры метрических показателей в табл. 1). 26-30 июля 2008 г. *P. anserina* успешно развивалась, формируя полицентрические системы с 1-15 шт. центров побегообразования, 1-3 шт. центров почвенного питания и 1-3 шт. центров генерации в различных популяционных системах: ценотических (злаково-разнотравный и злаково-осоково-разнотравный фитоценозы), экотонной (осоково-разнотравная группировка на южной опушке), эксплерентных (злаково-разнотравные группировки на газоне и залежи);

2. (спектр на рис. 3 и критерий χ^2 -распределение, превышающий критические значения на уровне значимости 90-99,9 % в табл. 2). В составе различных популяционных систем *P. anserina* моноцентрические системы встречались редко, полицентрические генерирующие встречались с вероятностью 16-37 %. Преобладали с вероятностью 63-84 % полицентрические вегетирующие системы. Популяционные системы *P. anserina* в осоково-разнотравной группировке на опушке и в злаково-разнотравном фитоценозе на пастбищном лугу были схожими по морфо-функциональному спектру, но существенно отличались от таковых в злаково-разнотравной группировке на залежи и в злаково-осоково-разнотравном фитоценозе на берегу озера, также схожих между собой. Популяционная система в злаково-разнотравной группировке на газоне по морфо-функциональному спектру была схожа со всеми выше перечисленными;

3. (подписи к рис. 3 и данные в табл. 1). Популяционные системы *P. anserina* имели различные показатели плотности размещения: а) основных центров побегообразования и почвенного питания полицентрических систем 26-55 экз./4 кв.м; б) дополнительных центров побегообразования 62-197 шт./4 кв.м; в) дополнительных центров почвенного питания 22-51 шт./4 кв.м; г) центров генерации 7-17 шт./4 кв.м. Центры сообщались друг с другом благодаря функционированию коммуникационной сети длиной 1,31-12,85 м. Коммуникационная сеть была сформирована благодаря работе основных центров побегообразования и включала 31-58 шт. плагиотропных побегов;

4. (F-критерий, превышающий критические значения на уровне значимости 90-99,9 % в табл. 2). Изменение метрических показателей полицентрической системы (количество центров генерации, побегообразования и почвенного питания, количество и длина плагиотропных побегов, длина листа, воздушно-сухая масса) является откликом на смену эколого-ценотических условий произрастания.

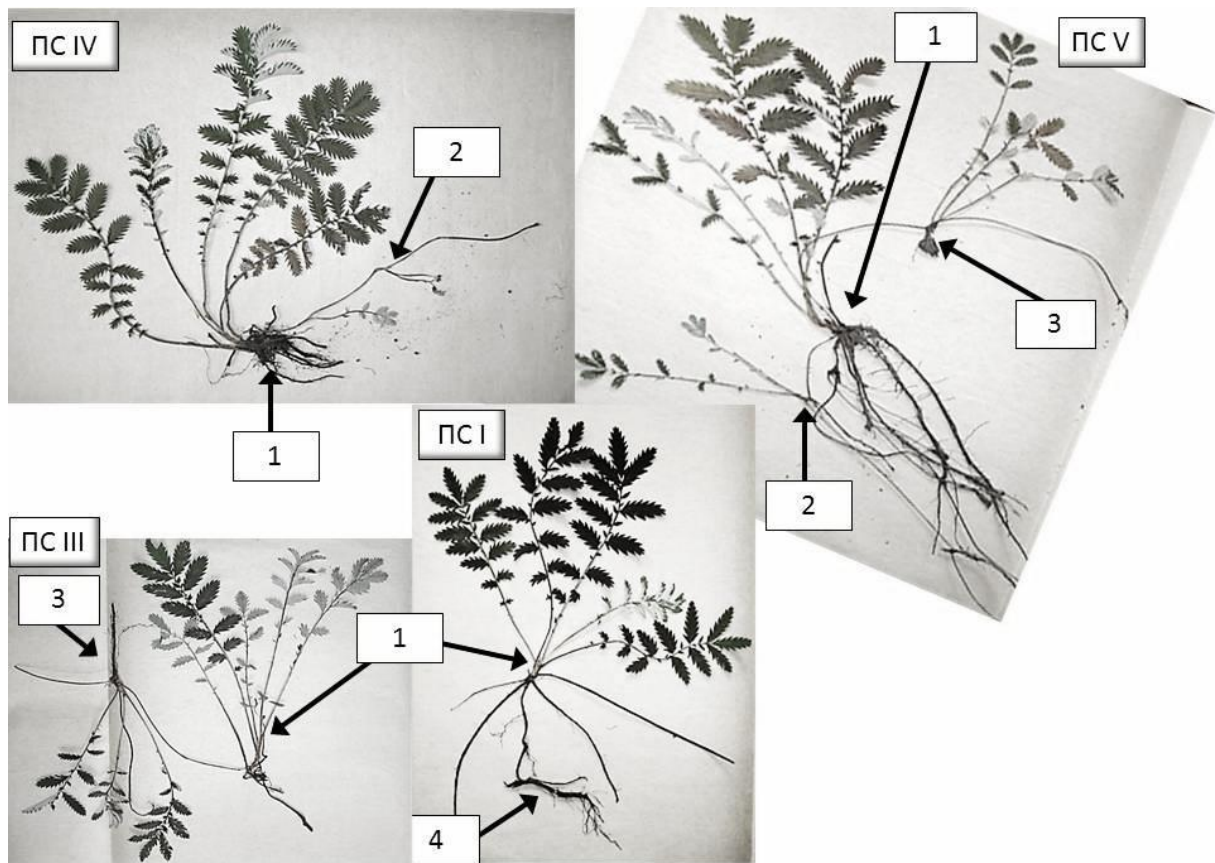


Рис. 1. Гербарные образцы *Potentilla anserina*. Сбор 2008 г. I-V – № популяционной системы. Сверху и снизу слева полицентрическая система, снизу справа – моноцентрическая: 1 – основной центр побегообразования и почвенного питания; 2 – дополнительный центр надземного побегообразования; 3 – дополнительный центр почвенного питания; 4 – фрагмент материнского корня

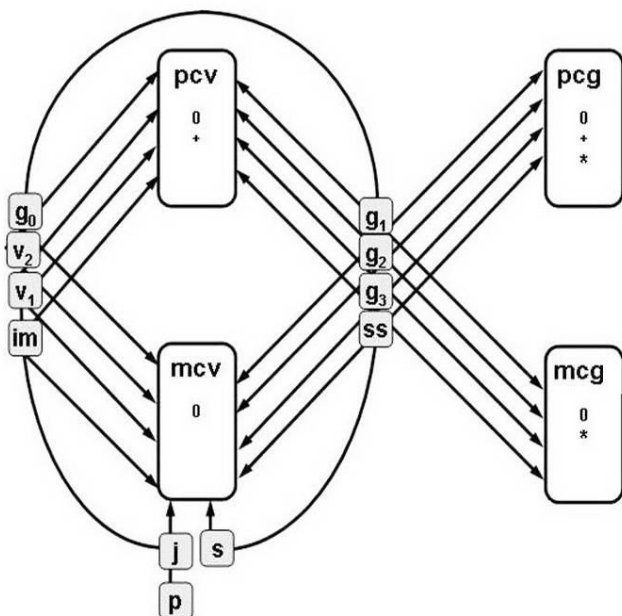


Рис. 2. Гипотетический жизненный цикл элемента популяционной системы растений, способных в онтогенезе к формированию специализированных надземных плагиотропных побегов: онтогенетические группы (p, j, im, v1, v2, g0, g1, g2, g3, ss, s); морфо-функциональные группы (mcs, pcv, mcs, pcg); 0 наличие ассимилирующих листьев; + наличие плагиотропного вегетирующего побега; * наличие ортотропного генерирующего побега

Таблица 1. Метрические показатели, характеризующие развитие полицентрической (моноцентрической) системы в различных популяционных системах *Potentilla anserina*. Данные 26.07.2008-30.07.2008

№ ПС	Статистические параметры								
	n	M±m _M	lim x _i	C _v , %	∑ x _i	M±m _M	lim x _i	C _v , %	∑ x _i
	Максимальная длина листа (см)					Длина плагиотропного побега (см)			
I	50	24,96 ± 1,2	11-48	34	1248	4,62 ± 1,4	1-37	17	231
II	48	29,29 ± 0,86	17-44	20	1406	5,89 ± 1,5	5-36	18	283
III	55	25,01 ± 0,98	13-41	29	1376	23,23 ± 3,1	12-75	99	1278
IV	30	11,63 ± 0,87	5-19	41	349	42,83 ± 3,4	12-83	42	1285
V	26	4,88 ± 0,27	3-7	27	127	30,19 ± 5,2	22-70	87	784
	Количество плагиотропных побегов (шт.)					Количество дополнительных центров почвенного питания (шт.)			
I	50	0,98 ± 0,02	1	20	49	0,2 ± 0,05	1	28	10
II	48	1,02 ± 0,02	1-2	19	49	0,31 ± 0,08	1-2	25	15
III	55	1,05 ± 0,04	1-2	38	58	0,92 ± 0,13	1-3	14	51
IV	30	1,23 ± 0,08	1-2	65	37	1,37 ± 0,12	1-3	8	41
V	26	1,19 ± 0,08	1-2	67	31	0,85 ± 0,15	1-2	17	22
	Длина удлиненного участка на плагиотропном побеге (см)					Количество дополнительных центров побегообразования (шт.)			
I	50	3,06 ± 0,69	2-20	41	-	1,24 ± 0,07	1-3	21	62
II	48	4,22 ± 0,91	3-35	16	-	1,45 ± 1,12	1-5	61	70
III	55	7,9 ± 0,61	3-35	84	-	2,58 ± 0,25	1-5	72	142
IV	30	7,94 ± 0,60	2-23	67	-	6,56 ± 0,55	2-15	46	197
V	26	6,53 ± 0,92	3-15	72	-	3,73 ± 0,47	1-7	64	97
	Количество центров генерации (шт.)					Воздушно-сухая масса (г)			
I	50	0,18 ± 0,06	1-2	41	9	0,97 ± 0,06	0,2 - 2,14	6	48,04
II	48	0,22 ± 0,08	1-3	25	11	1,27 ± 0,07	0,58 - 2,62	5	61,2
III	55	0,36 ± 0,08	1-2	15	10	0,9 ± 0,06	0,24 - 2,08	6	52,66
IV	30	0,56 ± 0,16	1-3	16	17	0,79 ± 0,07	0,2 - 1,64	9	22,75
V	26	0,26 ± 0,10	1-2	64	7	0,87 ± 0,11	0,12 - 2	13	24,35

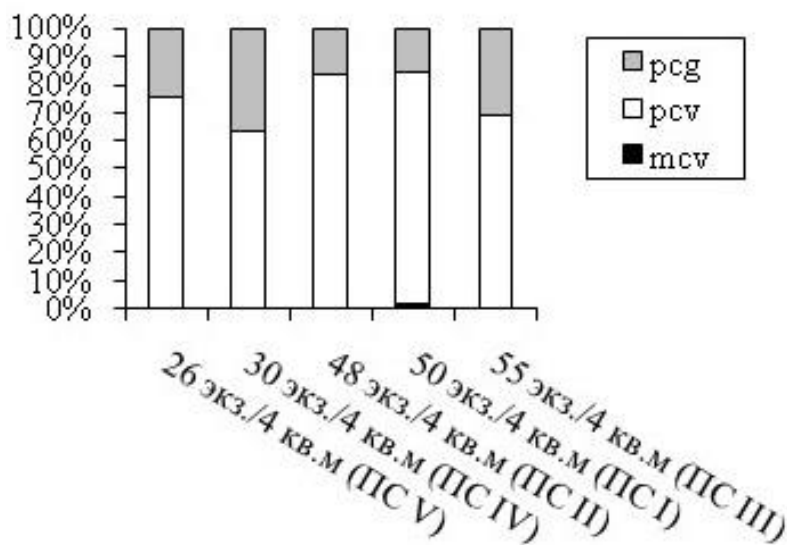


Рис. 3. Изменение морфо-функционального спектра в связи с увеличением плотности размещения основных центров побегообразования и почвенного питания в популяционной системе *Potentilla anserina*. Данные 26.07.2008-31.07.2008

Таблица 2. Критерий χ^2 -распределение для выявления сходства между морфо-функциональными спектрами и F-критерий для выявления разницы дисперсий метрических показателей в популяционных системах *Potentilla anserina*. Данные 26.07.2008-30.07.2008

№ ПС	I	II	III	IV	V
	χ^2 - распределение				
I		3	7,88*	12,8***	4,24
II	1,96****		3,08	8,04*	0,64
III	1,96****	1		0,76	0,88
IV	1,65*	3,24****	3,24****		3,36
V	5,89****	11,56****	11,56****	3,58****	
Показатель	Количество центров генерации				
	Количество плагиотропных побегов				
I		1	4,4****	17,73****	17,73****
II	1,84****		4,43****	17,73****	17,73****
III	939****	508****		4****	4****
IV	532****	288****	1,76**		1
V	1133****	614****	1,21	2,13**	
Показатель	Длина плагиотропных побегов				
	Количество дополнительных центров побегообразования				
I		11,45****	50,6****	135****	83,7****
II	1,78****		4,41****	11,77****	7,3****
III	4,69****	2,64****		2,66****	1,65*
IV	3,36****	1,89**	1,39		1,61*
V	5,44****	3,06****	1,16	1,62	
Показатель	Количество дополнительных центров почвенного питания				
	Воздушно-сухая масса				
I		1	1,44**	1,36	3,36****
II	2,09****		1,44**	1,36	3,36****
III	1,33	1,57**		1,96***	4,84****
IV	3,16****	1,50	2,37****		2,47****
V	41,9****	20****	31,4****	13,26****	
Показатель	Максимальная длина листа				