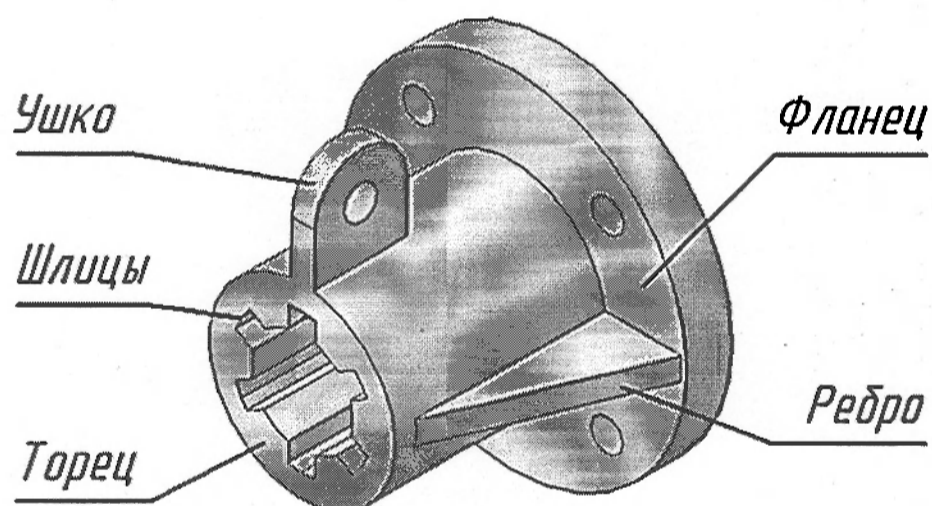


МИНИСТЕРСТВО ОБРАЗОВАНИЯ И НАУКИ РОССИЙСКОЙ
ФЕДЕРАЦИИ

Казанский (Приволжский) федеральный университет
Набережночелнинский институт

СПРАВОЧНЫЕ МАТЕРИАЛЫ ПО ИНЖЕНЕРНОЙ ГРАФИКЕ

Учебное пособие



Набережные Челны
2016