



Российское
кардиологическое
общество



Министерство
здравоохранения
Самарской области



Самарский
государственный
медицинский
университет



СОАВ
Самарская Областная
Ассоциация Врачей



САМАРСКИЙ
ОБЛАСТНОЙ
КЛИНИЧЕСКИЙ
КАРДИОЛОГИЧЕСКИЙ
ДИСТАНСЕР

7-Я ВСЕРОССИЙСКАЯ КОНФЕРЕНЦИЯ

**ПРОТИВОРЕЧИЯ СОВРЕМЕННОЙ
КАРДИОЛОГИИ:**

«СПОРНЫЕ И НЕРЕШЕННЫЕ ВОПРОСЫ»



ТЕЗИСЫ

19-20 октября 2018 г.

САМАРА

ТЕХНИЧЕСКИЙ ОРГАНИЗАТОР:

MICE Partner
MEETINGS INCENTIVES CONFERENCES EVENTS

Материалы VII Всероссийской конференции «Противоречия современной кардиологии: спорные и нерешенные вопросы» (19-20 октября 2018 года). - Самара, 2018. – 173 с.

УДК: 616.12-008+616.12-089

В материалах конференции отражены современные подходы в диагностике и лечении сердечно-сосудистых заболеваний с позиций доказательной и персонализированной медицины. Издание освещает вопросы эпидемиологии и профилактики сердечно-сосудистых заболеваний, неотложных состояний, актуальные проблемы кардиохирургии, гипертензиологии, аритмологии и фундаментальных исследований в кардиологии. Особое внимание уделено проблеме взаимодействия кардиологов и врачей других специальностей (эндокринологов, неврологов, анестезиологов-реаниматологов) при определении прогноза и тактики ведения пациентов с коморбидной патологией.

Содержание

РАЗДЕЛ I. ФУНДАМЕНТАЛЬНЫЕ ИССЛЕДОВАНИЯ

1. Влияние гипокси- гипероксического прекодиционирования на показатели сосудистой жесткости и эластичность печеночной ткани у больных с метаболическим синдромом.....15
Беставашвили А. А.
2. Factor-inducible hypoxia -1 (HIF-1) as a biomarker for renal dysfunction and poor prognosis in acute decompensated heart failure.....16
*Ефремова Е. В., Шутов А. М., Макеева Е. Р., Мензоров М. В., Сакаева Э. Р.
Efremova E. V., Shutov A. M., Makeeva E. R., Menzorov M. V., Sakaeva E. R.*
3. Biomarkers of myocardial stress, fibrosis and renal dysfunction: clinical and instrumental relationships in patients with chronic heart failure of ischemic etiology.....17
*Шуляева Н. В., Милюдина О. Г., Бойцова Е. Я., Ямищикова Е. Н., Дьячков В. А.
Shilyaeva N. V., Milyudina O. G., Boytsova E. Y., Yamshchikova E. N., Dyachkov V. A.*
4. The discourses about the pathogenesis of primary arterial hypertension: high blood pressure communication with circulation in the blood and tissues of HSV-1.....18
Mirzoeva T. R.
5. Роль показателей окислительного стресса в развитии послеоперационной фибрилляции предсердий.....19
Рубаненко О. А.
6. Взаимосвязь кальциноза коронарных артерий с неконвенционными факторами риска у пациентов кардиологического профиля.....20
Райх О. И., Сумин А. Н.
7. Гендерные различия трансмуральной дисперсии реполяризации миокарда желудочков у здоровых лиц.....20
Бородин Н. В., Соколова В. В., Колесников А. В., Колесникова Е. Н., Дорохов Е. В.
8. Изменение дисперсии деполаризации и реполяризации миокарда желудочков на фоне физической нагрузки у здоровых испытуемых.....21
Бородин Н. В., Руденко А. О., Колесникова Е. Н., Дорохов Е. В.
9. Сравнительный анализ выраженности кальциноза коронарных артерий у лиц с абдоминальным ожирением и без ожирения.....22
Кареева А. И., Коков А. Н., Качурина Е. Н., Барбараиш О. Л.
10. Gdf-15 как маркер неинвазивной диагностики ишемической болезни сердца и темпа старения организма.....24
*Карпасова Е. А., Бунин В. А., Кожевникова Е. О., Козлов К. Л.,
Кветной И. М, Линькова Н. С.*
11. Экспрессия $il-1\beta$ в буккальном эпителии у лиц разного возраста в норме и при ишемической болезни сердца.....25
*Бунин В. А., Карпасова Е. А., Кожевникова Е. О., Линькова Н. С.,
Козлов К. Л., Кветной И. М.*

РАЗДЕЛ II. АРТЕРИАЛЬНАЯ ГИПЕРТОНИЯ

12. Изменения периферического кровотока у больных гипертонической болезнью с учетом гендерных особенностей и массы тела.....26
Самородская Н. А., Елисеева Л. Н.

13. Влияние показателей суточного мониторирования артериального давления и психологического статуса на эффективность антигипертензивной терапии.....	27
<i>Соколовская Е. А.</i>	
14. Определение PCSK9 в оценке риска атеросклеротических поражений у больных артериальной гипертонией.....	28
<i>Вуколова Ю. Ю., Горбачевская С. Н.</i>	
15. Изменение показателей микроциркуляции у пациентов с артериальной гипертонией III ст., ассоциированной с хронической обструктивной болезнью легких под влиянием нормобарической гипоксии и омега-3 полиненасыщенных жирных кислот.....	29
<i>Семенов И. И., Пристром М. С., Артющик В. В., Воробьева Е. П.</i>	
16. Вазоренальная (реновазкулярная) гипертония у больных гипертонической болезнью.....	30
<i>Абдулгасанов Р. А., Бокерия Л. А., Абдулгасанова М. Р., Иванов А. В., Провоторова Ю. Р., Коннов С. В., Семенова Е. В., Галустов Д. В.</i>	
17. Заболевания паренхимы почек и вторичные артериальные гипертонии: современные принципы диагностики и лечения.....	31
<i>Абдулгасанов Р. А., Бокерия Л. А., Абдулгасанова М. Р., Иванов А. В., Провоторова Ю. Р., Гасымов Э. Г., Коннов С. В., Семенова Е. В., Галустов Д. В.</i>	
18. Первичный гиперальдостеронизм (синдром конна): современные принципы диагностики и лечения.....	31
<i>Абдулгасанов Р. А., Бокерия Л. А., Абдулгасанова М. Р., Иванов А. В., Провоторова Ю. Р., Коннов С. В., Семенова Е. В., Галустов Д. В.</i>	
19. Феохромоцитомы (параганглиомы) надпочечников: современные принципы диагностики и лечения.....	32
<i>Абдулгасанов Р. А., Бокерия Л. А., Абдулгасанова М. Р., Иванов А. В., Провоторова Ю. Р., Семенова Е. В., Коннов С. В., Галустов Д. В., Гасымов Э. Г.</i>	
20. Вторичные артериальные гипертонии: современные принципы диагностики и лечения.....	33
<i>Абдулгасанов Р. А., Бокерия Л. А., Абдулгасанова М. Р., Иванов А. В., Провоторова Ю. Р., Коннов С. В., Семенова Е. В., Галустов Д. В.</i>	
21. Роль катестатина и VEGF-A в формировании суточного профиля артериального давления у больных гипертонической болезнью.....	34
<i>Крюков Н. Н., Губарева И. В., Губарева Е. Ю., Стуров С. М., Кибардин А. Ю.</i>	
22. Комбинация валсартана и спиронолактона в лечении неосложненной артериальной гипертонии.....	35
<i>Михайличенко Е. С., Багрий А. Э., Кардашевская Л. И., Щукина Е. В.</i>	
23. Вариации суточного профиля у коморбидных пациентов.....	36
<i>Жантлеу д. А., нурмаханова ж. М.</i>	
24. Особенности кровотока глубоких вен нижних конечностей у мужчин с артериальной гипертонией.....	37
<i>Вагапов Т. Ф., Баев В. М., Летягина С. В.</i>	
25. Особенности кровотока поверхностных вен нижних конечностей у мужчин с артериальной гипертонией.....	38
<i>Вагапов Т. Ф., Баев В. М., Летягина С. В., Дружина Л. Н.</i>	

26. Артериальная гипертензия у мужчин увеличивает частоту объективных признаков хронических заболеваний вен.....	39
<i>Баев В. М., Ваганов Т. Ф.</i>	
27. Экспрессия маркеров старения FNDC5 и P16 в слюне лиц среднего и пожилого возраста с гипертонической болезнью.....	41
<i>Поправка Е. С., Сараев Г. Б., Бунин В. А., Линькова Н. С., Козлов К. Л.</i>	
28. Концентрация цитокинов IL-8 и TNFA в слюне как диагностический маркер гипертонической болезни.....	42
<i>Сараев Г. Б., Поправка Е. С., Линькова Н. С., Козлов К. Л., Кветной И. М.</i>	
РАЗДЕЛ III. ПРОБЛЕМЫ ГЕМОСТАЗИОЛОГИИ	
29. Оценка эффективности антикоагулянтной терапии в условиях реальной клинической практики.....	43
<i>Зарудский А. А.</i>	
30. Эффективность антикоагулянтной терапии у пациентов с механическими протезами сердечных клапанов в реальной клинической практике.....	44
<i>Гаврилова А. А., Зарудский А. А., Филиниченко Т. С.</i>	
31. Венозные тромбозы у пациентов после катетерных аблаций. Принципы диагностики, эффективность и безопасность различных режимов антикоагулянтной терапии.....	45
<i>Логинова А. И., Майков Е. Б., Балахонова Т. В.</i>	
32. Выбор антикоагулянта при недостаточной приверженности к лечению у больных фибрилляцией предсердий.....	46
<i>Скирденко Ю. П.</i>	
33. Тромбопрофилактика при фибрилляции предсердий.....	47
<i>Федорин М. М., Охотникова П. И.</i>	
РАЗДЕЛ IV. ИШЕМИЧЕСКАЯ БОЛЕЗНЬ СЕРДЦА	
34. Возможности применения антитромботической терапии у пациентов с ИБС и эрозивным поражением верхнего отдела ЖКТ.....	48
<i>Чубатов А. В., Есева С. Е.</i>	
35. Сравнительный анализ осложнений после коронарного шунтирования у лиц пожилого, старческого и среднего возраста.....	50
<i>Петрова Т. И., Лубинская Е. И.</i>	
36. Приверженность больных ибс пожилого и старческого возраста к медикаментозной терапии и уровень коррекции факторов риска до реваскуляризации миокарда.....	51
<i>Петрова Т. И., Лубинская Е. И., Демченко Е. А.</i>	
37. Типовые клинические портреты пациентов со стабильной ишемической болезнью сердца и их значение в оптимизации применения чрескожных коронарных вмешательств.....	53
<i>Генкал Е. Н., Попова Ю. В.</i>	
38. Приверженность к терапии больных ишемической болезнью сердца, подвергшихся коронарному шунтированию.....	54
<i>Жидкова И. И., Шибанова И. А., Иванов С. В., Сумин А. Н., Самородская И. В., Барбараиш О. Л.</i>	

39. Изменение маркеров окислительного стресса у пациентов с ишемической болезнью сердца.....	55
<i>Котова Ю. А., Зуйкова А. А., Страхова Н. В., Красноруцкая О. Н.</i>	
40. Взаимосвязь окислительного стресса с показателями регионарной жесткости аорты у пациентов с хроническими формами ишемической болезни сердца.....	56
<i>Котова Ю. А., Зуйкова А. А., Красноруцкая О. Н., Алферова Е. Н.</i>	
41. Взаимосвязь окислительного стресса с показателями липидного профиля и коагулограммы у пациентов с хроническими формами ишемической болезни сердца.....	57
<i>Котова Ю. А., Зуйкова А. А., Страхова Н. В., Шевцова В. И.</i>	
42. Приверженность к медикаментозной терапии и сохранность когнитивного статуса у пациентов со стабильной ишемической болезнью сердца.....	58
<i>Малева О. В., Трубникова О. А., Куприянова Т. В., Барбараиш О. Л.</i>	
43. Влияние возрастных и гендерных особенностей на госпитальные результаты коронарного шунтирования.....	60
<i>Жидкова И. И., Шибанова И. А., Иванов С. В., Сумин А. Н., Самородская И. В., Барбараиш О. Л.</i>	
44. Годовые результаты коронарного шунтирования у пациентов с ишемической болезнью сердца.....	61
<i>Жидкова И. И., Шибанова И. А., Иванов С. В., Сумин А. Н., Самородская И. В., Барбараиш О. Л.</i>	
45. Использование мобильных приложений, отслеживающих двигательную активность пациентов с ишемической болезнью сердца, в программах санаторного этапа кардиологической реабилитации.....	62
<i>Понькин С. Л., Цыганкова О. В., Бондарева З. Г.</i>	
46. Аргинина гидрохлорид и лизиноприл в лечении безболевого ишемии миокарда при лечении гипертонической болезни.....	63
<i>Коломиец В. В., Пивнев Б. А., Гунькина В. Н.</i>	
РАЗДЕЛ V. СЕРДЕЧНО-СОСУДИСТАЯ ХИРУРГИЯ	
47. Стратегия лечения острого расслоения аорты тип а по STANFORD.....	64
<i>Зыбин А. А., Семагин А. П., Кузнецов Д. В., Карпушкина Е. М., Алексанкин А. В., Фаерман К. М.</i>	
48. Ближайшие результаты реконструкции аортального клапана аутологичным перикардом.....	65
<i>Зыбин А. А., Семагин А. П., Карпушкина Е. М., Сидоренко Н. Н., Скороваров А. Р., Сколота Д. А.</i>	
49. Современный подход к хирургическому лечению ГКМП.....	65
<i>Зыбин А. А., Семагин А. П., Карпушкина Е. М., Сидоренко Н. Н., Скороваров А. Р.</i>	
50. Хирургическое лечение больных со стенозом и контрлатеральной окклюзией внутренних сонных артерий и поражениями коронарных артерий.....	66
<i>Абдулгасанов Р. А., Бокерия Л. А., Гветадзе И. А., Абдулгасанова М. Р., Иванов А. В., Коннов С. В., Семенова Е. В., Галустов Д. В.</i>	
51. Хирургическое лечение вертебробазиллярной недостаточности при экстравазальной компрессии позвоночных артерий.....	67
<i>Абдулгасанов Р. А., Провоторова Ю. Р., Абдулгасанова М. Р., Евсеев М. Ф., Иванов А. В., Конно С. В., Семенова Е. В., Галустов Д. В.</i>	

52. Результаты хирургического лечения протезной инфекция грудной и грудобрюшной аорты.....	68
<i>Абдулгасанов Р. А., Бокерия Л. А., Аракелян В. С., Абдулгасанова М. Р., Иванов А. В., Провоторова Ю. Р., Коннов С. В., Семенова Е. В., Галустов Д. В</i>	
53. Геморрагические осложнения в ангиохирургии.....	69
<i>Абдулгасанов Р. А., Бокерия Л. А., Абдулгасанова М. Р., Иванов А. В., Провоторова Ю. Р., Коннов С. В., Семенова Е. В., Галустов Д. В.</i>	
54. Хирургическое лечение протезной инфекции нисходящей грудной аорты.....	69
<i>Абдулгасанов Р. А., Бокерия Л. А., Абдулгасанова М. Р., Иванов А. В., Провоторова Ю. Р., Гасымов Э. Г., Коннов С. В., Семенова Е. В., Галустов Д. В.</i>	
55. Инфекционные осложнения в ангиохирургии: методы ранней диагностики.....	70
<i>Абдулгасанов Р. А., Бокерия л. А., Абдулгасанова М. Р., Иванов А. В., Провоторова Ю. Р., Коннов С. В., Семенова Е. В., Галустов Д. В.</i>	
56. Результаты 4490 операций с применением протезов «БАСЭКС» в ангиохирургии.....	71
<i>Абдулгасанов Р. А., Бокерия Л. А., Аракелян В. С., Абдулгасанова М. Р., Иванов А. В., Провоторова Ю. В., Коннов С. В., Семенова Е. В., Галустов Д. В., Гасымов Э. Г.</i>	
57. Role of mmp-9 and timp-1 in myocardial remodeling after mitral insufficiency surgery.....	72
<i>Кузьмина О. К., Теплова Ю. Е., Груздева О. В., Цепокина А. В., Барбараиш О. Л. Kuzmina O. K., Teplova Y. E., Gruzdeva O. V., Tsepokina A. V., Barbarash O. L.</i>	
58. Dynamics of exercise tolerance as an indicator of myocardial remodeling after mitral valve replacement.....	73
<i>Кузьмина О. К., Теплова Ю. Е., Барбараиш О. Л. Kuzmina O. K., Teplova Y. E., Barbarash O. L.</i>	
59. Результаты операций с использованием отечественных заплат «БАСЭКС» при геометрической реконструкции левого желудочка.....	74
<i>Абдулгасанов Р. А., Бокерия Л. А., Алишибая М. М., Абдулгасанова М. Р., Иванов А. В., Провоторова Ю. Р., Гасымов Э. Г., Коннов С. В., Семенова Е. В., Галустов Д. В.</i>	
60. Использование отечественных сосудистых протезов «БАСЭКС» у больных сахарным диабетом и «диабетической стопой».....	75
<i>Абдулгасанов Р. А., Бокерия Л. А., Абдулгасанова М. Р., Провоторова Ю. Р., Иванов А. В., Коннов С. В., Семенова Е. В., Галустов Д. В., Гасымов Э. Г.</i>	
61. Современные принципы диагностики и хирургического лечения каротидной хемодектомы.....	76
<i>Абдулгасанов Р. А., Бокерия Л. А., Абдулгасанова М. Р., Провоторова Ю. Р., Иванов А. В., Коннов С. В., Семенова Е. В., Галустов Д. В., Гасымов Э. Г.</i>	
62. Результаты коронарного стентирования возрастных пациентов на фоне ОКС, в зависимости от исходных показателей ВСП.....	76
<i>Есина О. П., Есин С. Г., Носов В. П., Королева Л. Ю., Ковалева Г. В.</i>	
63. Способ измерения интраоперационных параметров имплантируемого желудочного электрода с использованием специального переходника для постоянного электрокардиостимулятора у лиц старших возрастных групп.....	77
<i>Виноградова Л. Г., Федорец В. Н., Гридин А. Н., Федотов С. Ю., Пашаев Р. З, Александров А. Н.</i>	

64. Сравнительная оценка результатов операции коронарного шунтирования с использованием 1 и 2 внутренних грудных артерий у больных ИБС.....78
Кузнецов Д.В., Геворгян А.А., Михайлов К.М., Новокшенов В.В., Крюков А.В., Поляева М.В., Ляс М.Н.

РАЗДЕЛ VI. ОКС И ИМ

65. Нарушение канальцевой функции почек у пациентов с инфарктом миокарда.....79
Кошелева Н.А., Мельдина Ю.Н.
66. Предикторы развития тромбозов коронарных стентов в реальной клинической практике.....81
Лазакович Д. Н., Скопец И. С., Нильва Е. С., Везикова Н. Н.
67. Особенности ОКС у ВИЧ-инфицированных пациентов.....82
Шеховцова Т. А., Аржакова М. А., Муллова И. С., Дупляков Д. В.
68. Значение мультифокального атеросклероза для определения отдалённого прогноза у пациентов после инфаркта миокарда: клинические и морфологические аспекты.....83
Слатова Л. Н.
69. К вопросу о классификации повторного инфаркта миокарда.....85
Газарян Г. А., Ермолов А. С.
70. Анализ причин смерти у больных с передним инфарктом миокарда как ключ к снижению летальности.....85
Газарян Г. Г., Тюрина Л. Г., Нефедова Г. А., Чепкий Д. А.
71. К вопросу о специализированной помощи больным острым инфарктом миокарда.....86
Газарян Г. А., Ермолов А. С.
72. Портрет больного с инфарктом миокарда без обструкции коронарных артерий.....87
Белоглазова Н. Н., Макшеев С. Г., Иванов Р. М., Скирденко Ю. П., Николаев Н. А.
73. Анамнестические, клинические и психологические различия у женщин и мужчин с острым коронарным синдромом с подъемом сегмента ST.....88
Курупанова А. С., Ларева Н. В.
74. Исходы острого коронарного синдрома, сопровождающегося фибрилляцией предсердий, по данным тотального регистра острого коронарного синдрома по Краснодарскому краю.....89
Татаринцева З. Г., Космачева Е. Д.
75. Особенности тройной антитромботической терапии у пациентов, перенесших острый коронарный синдром, сопровождающийся фибрилляцией предсердий, по данным тотального регистра острого коронарного синдрома по Краснодарскому краю.....90
Татаринцева З. Г., Космачева Е. Д.

РАЗДЕЛ VII. ХРОНИЧЕСКАЯ СЕРДЕЧНАЯ НЕДОСТАТОЧНОСТЬ

76. Изучение когнитивной дисфункции и возможностей ее немедикаментозной профилактики у больных с систолической хсн 65 лет и старше.....92
Зарудский А. А.
77. Когнитивные функции, тревожно-депрессивные расстройства и качество жизни у пациентов с хронической сердечной недостаточностью в зависимости от приобретенного социального статуса.....93
Жидяевский А.Г., Галяутдинов Г.С., Лонкин М.А.

78. Взаимосвязь показателей микробиоценоза кишечника и выраженности застойных явлений в большом круге кровообращения у больных хронической сердечной недостаточностью.....	94
<i>Саликова С. П., Шперлинг М. И., Власов А. А., Быстрова О. В., Осинов Г. А., Заплатина А. А., Гриневич В. Б</i>	
79. Распространенность синдрома ХСН у лиц с нозокомиальной пневмонией в многопрофильном стационаре и диагностическое значение nt pro bnp.....	95
<i>Зоря О.Т., Петров А.А., Омар С.А., Рачина С.А., Кобалава Ж.Д.</i>	
80. С-реактивный белок и показатели обмена железа у пациентов с хронической сердечной недостаточностью и сахарным диабетом.....	96
<i>Смирнова М. П., Чижов П. А., Баранов А. А.</i>	
81. Биомаркеры миокардиального стресса, фиброза и почечной дисфункции в оценке прогноза у пациентов с сердечной недостаточностью и перенесенным инфарктом миокарда.....	97
<i>Шиляева Н. В., Щукин Ю. В., Германов А. В., Пискунов М. В.</i>	
82. Динамика уровней нейрогормональных маркеров SST2 и NT-PRO-BNP у больных с различными имплантируемыми устройствами.....	98
<i>Гаспарян А. Ж., Шлевков Н. Б., Шарф Т. В., Шитов В. Н., Каитанова С. Ю., Уцумуева М. Д., Миронова Н. А., Масенко В. П., Скворцов А. А.</i>	
83. Распространенность опп в случайной выборке больных с декомпенсацией ХСН IIА- IIБ стадии.....	99
<i>Столбова С. К., Драгомирецкая Н. А.</i>	
84. Хроническая сердечная недостаточность и тревожно-депрессивные расстройства: гендерные особенности.....	100
<i>Мацкевич С. А., Бельская М. И.</i>	
85. Влияние ресинхронизирующей терапии на показатели диссинхронии миокарда у пациентов с хронической сердечной недостаточностью.....	101
<i>Троянова-Щуцкая Т. А., Курлянская Е. К., Денисевич Т. Л., Гончарик Д. Б., Часнойть А. Р.</i>	
86. Анемия у пациентов с острой декомпенсацией сердечной недостаточности и разными вариантами функции левого желудочка.....	102
<i>Скородумова Е. Г., Костенко В. А., Скородумова Е. А., Сиверина А. В., Рысев А. В.</i>	

РАЗДЕЛ VIII. НАРУШЕНИЯ СЕРДЕЧНОГО РИТМА И ПРОВОДИМОСТИ

87. Распространенность диастолической дисфункции левого желудочка при фибрилляции предсердий и ее взаимосвязь с эффективностью катетерной изоляции легочных вен в отдаленном периоде.....	104
<i>Баймуканов А. М., Гендлин Г. Е., Хамнагадаев И. А., Трофимова В. В., Никитин И. Г., Термосесов С. А., Ильич И. Л.</i>	
88. Evaluation of asymptomatic cardiac arrhythmias in middle-aged patients with left breast cancer at the stage of radiotherapy and chemotherapy.....	105
<i>Вологодина И. В., Федорец В. Н., Жабина Р. М., Савельева А. В.</i>	
89. Роль ремоделирования левого предсердия при эндоваскулярном лечении фибрилляции предсердий.....	106
<i>Баймуканов А. М., Гендлин Г. Е., Хамнагадаев И. А., Термосесов С. А., Ильич И. Л., Никитин И. Г.</i>	

90. Эффективная кардиоресинхронизирующая терапия уменьшает количество пароксизмов желудочковой тахикардии у пациентов с тяжелой медикаментозно-рефрактерной сердечной недостаточностью.....108
Лебедев Д. И., Лебедева М. В., Попов С. В.
91. Методы отбора пациентов с дилатационной кардиомиопатией для проведения сердечной ресинхронизирующей терапии.....109
Лебедев Д. И., Лебедева М. В., Гуля М.О., Попов С.
92. Экстрасистолическая аритмия: биомеханика, гемодинамика, классификация.....109
Германова О. А., Германов А. В.
93. Выбор дозы дабигаатрана у пациентов с пароксизмальной фибрилляцией предсердий после радиочастотной абляции на основе оценки риска рецидива.....110
*Корнелюк О. М., Гончарик Д. Б., Часнойть А. Р.,
 Корнелюк И. В., Ковш Е. В., Мрочек А. Г.*
94. Стохастическая интерпретация синусовой аритмии (са).....111
Кислухин В. В.
- РАЗДЕЛ IX. НЕКОРОНАРОГЕННЫЕ ЗАБОЛЕВАНИЯ**
95. Сравнительная клинико-функциональная характеристика и неблагоприятные исходы у пациентов с гипертрофической кардиомиопатией в зависимости от наличия обструкции выходного тракта левого желудочка.....113
Захарова Е. Ю., Корнелюк О. М., Комиссарова С. М
96. Виды и частота развития осложнений, возникающих в раннем послеоперационном периоде у пациентов с хронической ревматической болезнью сердца после хирургической коррекции пороков клапанов сердца, влияющих на темпы физической реабилитации.....114
Губич Т. С., Суджаева С. Г., Казаева Н. А., Корнелюк О. М.
97. Вторичные артериальные гипертензии при врожденных и приобретенных поражениях аорты.....115
*Абдулгасанов Р. А., Бокерия Л. А., Абдулгасанова М. Р., Иванов А. В.,
 Провоторова Ю. Р., Гасымов Э. Г., Коннов С. В., Семенова Е. В., Галустов Д.В.*
98. Phenotyping in patients with idiopathic pulmonary arterial hypertension and inoperable chronic thromboembolic pulmonary hypertension: the features of the disease and prognosis.....116
*Таран И. Н., Белевская А. А., Саидова М. А., Мартынюк Т. В., Чазова И. Е.
 Taran i. N., belevskaya A. A., Saidova M. A., Martynyuk T. V., Chazova I. E.*
99. Приверженность к терапии у пациентов с тромбоэмболией легочной артерии на амбулаторном этапе.....117
Лексина А. А., Гниломедова Д. А., Муллова И. С., Черепанова Н. А., Дупляков Д. В.
100. Шкала grase в оценке риска госпитальных исходов у пациентов с тромбоэмболией легочной артерии.....118
*Муллова И. С., Черепанова Н. А., Павлова Т. В., Хохлунов С.М.,
 Гниломедова Д. А., Лексина А. А., Дупляков Д. В.*
101. Приобретенные пороки сердца у пациентов пожилого возраста.....119
Жантлеу Д. А., Нурмаханова Ж. М.
102. Динамика антител к ткани сердца у пациентов с хронической ревматической болезнью сердца в раннем послеоперационном периоде после протезирования клапанов сердца.....120
Казаева Н. А., Юдина О. А., Корнелюк О. М., Тимашкова О. В., Суджаева С. Г.

103. Взаимосвязь объема поражения тромботическими массами ветвей легочных артерий и факторов риска развития заболевания.....121
Пронин А. Г.

РАЗДЕЛ X. ЭХОКАРДИОГРАФИЯ

104. Послеоперационные эхокардиографические предикторы рецидива фибрилляции предсердий при катетерной изоляции легочных вен.....122
Баймуханов А. М., Гендлин Г. Е., Ильич И. Л., Термосесов С. А., Никитин И. Г.
105. Применение спекл-трекинг эхокардиографии при пробе с изометрической нагрузкой для оценки нарушений сегментарной сократимости миокарда при постинфарктном кардиосклерозе.....123
Карнова И. С.
106. Echocardiographic dynamics of myocardial remodeling predictors and life quality after mitral stenosis surgery.....124
Кузьмина О. К., Теплова Ю. Е., Барбараиш О. Л.
107. Роль стресс-эхокардиографии в определении необходимости хирургической коррекции митральной недостаточности (на примере отдельного клинического случая).....126
Карпушкина Е. М., Зыбин А. А., Шеина Н. В., Семагин А. П.

РАЗДЕЛ XI. КЛИНИЧЕСКИЕ СЛУЧАИ

108. Динамический анализ структуры коронарной атеросклеротической бляшки у пациента со стабильной ишемической болезнью сердца и сахарным диабетом.....127
Игнатова Ю. С., Кочергина А. М., Кочергин Н. А., Хорлампенко А. А.
109. Случай развития очень позднего тромбоза коронарного стента с лекарственным покрытием.....129
Исправникова А. А., Скопец И. С., Везикова Н. Н.
110. Клинический случай: вазовагальные обмороки у пациента с синдромом бругада.....130
Певзнер А. В., Кучинская Е. А., Малкина Т. А., Шлевков Н. Б., Федорова Е. А.
111. Редкая причина лихорадки у пациента в остром периоде инфаркта миокарда. Клиническое наблюдение.....131
Ордякова А. А., Кошелева Н. А.
112. Клинический случай синкопальных состояний и гипотонических кризов в практике врача-терапевта.....132
Киселева Г. И., Губарева И. В., Супорник Г. В., Титова Ю. Ф., Тюрина И. А., Иващенко М. Д., Губарева Е. Ю.
113. Диагностика и лечение коронарно-легочной фистулы у пациента с ишемической болезнью сердца: клинический случай.....133
Щукин Ю. В., Сухоруков В. В., Рябов А. Е., Буклешева И. М., Кругомов А. В., Германов В. А., Айдумова О. Ю.
114. Трудный путь к диагнозу коронарной ламинопатии.....135
Курушко Т. В.
115. Редкий клинический случай. Инфаркт миокарда правого желудочка.....136
Хабибуллин И. М., Абдрахманова А. И.
116. Семейный фенотип дилатационной кардиомиопатии в сочетании с некомпактным миокардом левого желудочка, ассоциированные с дигенной мутацией в MYH7 и ACTC1.....137
Вайханская Т. Г., Сивицкая Л. Н., Курушко Т. В., Левданский О. Д., Даниленко Н. Г.

117. Инфекционный эндокардит у коморбидной 20-летней пациентки.....139
Моряков С. Ю., Хветте О. В.
118. Клинические случаи вариантов сочетания атриовентрикулярных тахикардий.....141
Долгинина С. И., Солдаткина И. П.
119. Опыт удачного лечения пациента с аневризмой восходящего отдела аорты с синдромом верхней полой вены.....142
Кузнецов Д.В., Новокишенов В.В., Михайлов К.М., Поляева М.В., Карпушкина Е.М., Неустроева Е.С.
120. Этапная санация сонных артерий и реваскуляризация миокарда у пациента с нестабильной стенокардией и субокклюзией ВСА с двух сторон.....143
Михайлов М.С., Кузнецов Д.В., Ридель В.Ю., Михайлов К.М., Геворгян А.А., Поляева М.В., Ляс М.Н.

РАЗДЕЛ XII. КАРДИОНЕВРОЛОГИЯ

121. Показатели гемостаза и внутрисердечной гемодинамики, ассоциированные с риском развития инсульта по шкале CHA2DS2-VASC у больных с фибрилляцией предсердий.....145
Рубаненко А. О., Щукин Ю. В., Дьячков В. А.
122. Лечение больных с поражениями брахиоцефальных артерий при низкой толерантности головного мозга к ишемии.....146
Абдулгасанов Р. А., Бокерия Л. А., Есенева М. Ф., Абдулгасанова М. Р., Иванов А. В., Коннов С. В., Семенова Е. В., Галустов Д. В.
123. Риск кардиальных осложнений и особенности гемодинамики при прогрессирующей неконвульсивной судорожной активности.....147
Мамалыга Л. М.

РАЗДЕЛ XIII. СЕСТРИНСКОЕ ДЕЛО В КАРДИОЛОГИИ И КАРДИОХИРУРГИИ

124. Дислипидемия у пациентов с социально значимыми заболеваниями в практике медицинской сестры.....148
Березкина Т.Д.

РАЗДЕЛ XIV. НАШЕ БУДУЩЕЕ - СТУДЕНЧЕСКИЕ РАБОТЫ

125. Спиртовая абляция септальных ветвей у больных с обструктивной гипертрофической кардиомиопатией.....149
Саламов Г.В.
126. Нейровоспаление и острый инфаркт миокарда.....150
Прохорова Ю.А., Ребенкова М.С., Роговская Ю.В., Рябов В.В.
127. Особенности личностного статуса больных с острым коронарным синдромом.....152
Ефремова Е. В., Мензоров М. В., Парамонова Т. Н., Степнова Ю. А., Мартынович О. И., Горбунов М. В., Саутиев Д. О.
128. Анализ приверженности к лечению больных с острым коронарным синдромом.....153
Ефремова Е. В., Серов В. А., Трошина И. Ю., Подусов А. С., Кузнецова Ю. С., Кабанова В. Н., Кудашов П. М.
129. Применение полисомнографии в кардиологии.....154
Авдоница О. А.

130. Анализ коррегированного интервала QT на фоне приема антибиотиков.....	155
<i>Мирвалиев Р. С.</i>	
131. Тромбоз брыжеечных вен тонкого кишечника на фоне применения антикоагулянта непрямого действия - варфарина.....	156
<i>Недосеев С. С.</i>	
132. «Удар» в сердце А1 – амилоидоза. Клиническое наблюдение.....	157
<i>Эздеков И. З.</i>	
133. «Медвежья услуга» преднизолона. Клинический случай медикаментозного синдрома иценко-кушинга.....	158
<i>Харькова Ю. О.</i>	
134. Клинический случай тяжелого поражения миокарда у пациента с гипопитуитаризмом...159	
<i>Богдалова Л. Р., Сергеева В. А.</i>	
135. Редкое сочетание инфаркта миокарда и системной красной волчанки-антифосфолипидного синдрома. Клиническое наблюдение.....	160
<i>Андреева Е. Ю., Кошелева Н. А.</i>	
РАЗДЕЛ XV. РАЗНОЕ	
136. Профессиональные факторы риска сосудистых заболеваний кишечника.....	161
<i>Недосеев С. С.</i>	
137. Факторы риска сердечно-сосудистых осложнений у женщин с гипертензивными нарушениями во время беременности.....	163
<i>Тарасова О. А., Чулков В. С.</i>	
138. Предварительные результаты оценки распространенности семейной гиперхолестеринемии в Самарской области.....	164
<i>Качковский М. А., Вицина А. В.</i>	
139. Влияние комплексного применения нормобарической гипоксии и омега-3 полиненасыщенных жирных кислот на изменения жирнокислотного состава плазмы крови и показателей системного иммунного воспаления у пациентов с артериальной гипертензией.....	165
<i>Семенов И. И., Пристром М. С., Воробьева Е. П., Артющик В. В.</i>	
140. Проблема полипрагмазии в лечении больных с сердечно-сосудистой патологией на амбулаторном этапе.....	166
<i>Панова Е. А.</i>	
141. Центральное аортальное систолическое давление при диффузно-узловом зобе.....	167
<i>Вахмистрова Т. К., Баталина М. В., Балицкая Т. Н., Вахмистрова А. В.</i>	
142. Кардиотоксичность у пациентов с хроническим лимфо-лейкозом на фоне проведения полихимиотерапии.....	168
<i>Кузьмина Т. П., Давыдкин И. Л., Данилова О. Е., Терешина О. В., Хайретдинов Р. К., Наумова К. В.</i>	
143. Развитие кардиотоксичности при применении ингибиторов тирозинкиназы у больных хроническим миелолейкозом.....	169
<i>Наумова К. В., Давыдкин И. Л., Данилова О. Е., Зарицкий А. Ю., Ломаиа Е. Г., Степанова Т. Ю., Кузьмина Т. П., Терешина О. В.</i>	

144. Наиболее распространённые болезни системы кровообращения непрофессионального генеза у лиц с учётом воздействия вредных производственных факторов.....170
Гурьев А. В., Туков А. Р.
141. Влияние эмпаглифлозина на показатели висцерального ожирения у пациентов сахарным диабетом 2 типа в сочетании с ишемической болезнью сердца.....172
Хорлампенко А. А., Кочергина А. М., Игнатова Ю. С., Каретникова В. Н., Брель Н. К., Барабараш О. Л.

РАЗДЕЛ I. ФУНДАМЕНТАЛЬНЫЕ ИССЛЕДОВАНИЯ

1 ВЛИЯНИЕ ГИПОКСИ-ГИПЕРОКСИЧЕСКОГО ПРЕКОНДИЦИОНИРОВАНИЯ НА ПОКАЗАТЕЛИ СОСУДИСТОЙ ЖЕСТКОСТИ И ЭЛАСТИЧНОСТЬ ПЕЧЕНОЧНОЙ ТКАНИ У БОЛЬНЫХ С МЕТАБОЛИЧЕСКИМ СИНДРОМОМ

Беставашвили А. А.

Первый МГМУ им.И.М. Сеченова, Москва, Россия

Введение: Артериальная жесткость является ранним маркером атеросклеротических изменений и ССЗ. Такие заболевания как неалкогольная жировая болезнь печени (НАЖБП) и фиброз также являются одними из признанных в настоящее время факторов риска, и увеличение данных исследований, свидетельствует о тесной взаимосвязи между данными заболеваниями и атеросклеротическими сердечно-сосудистыми заболеваниями. Основываясь на текущих опубликованных исследованиях известно, что гипоксические физические нагрузки потенцируют сосудистую адаптацию, нормализацию липидного спектра плазмы крови, повышение чувствительности к инсулину, улучшение эндотелиальной функции сосудистой стенки.

Цель исследования: оценка взаимосвязи между артериальной жесткостью и НАЖБП, артериальной жесткостью и фиброзом печени, а также оценка влияния гипоксически-гипероксического preconditionирования на данные факторы риска сердечно-сосудистых заболеваний и возможность их реверсивного восстановления после тренировок.

Материалы и методы: Обследовано 10 пациентов (6 мужчин и 4 женщин) с метаболическим синдромом, в возрасте 29-64 лет. Был проведен сбор анамнеза, антропометрические измерения, регистрация электрокардиограммы в 12 отведениях, измерение уровня АД, оценка артериальной жесткости (по скорости пульсовой волны и сердечно-лодыжечному сосудистому индексу (КАВИ, САВИ), индексу аугментации), оценка наличия НАЖБП (стеатоза с использованием УЗ-аппарата), оценка фиброза с помощью эластометрии (степени F0-F4), анализ биохимических показателей (уровня глюкозы натощак, липидного обмена). После чего пациентам проводился курс интервальных гипокси-гипероксических тренировок (ИГГТ) в течение 3 недель по 5 дней с перерывами на 2 дня (15 тренировок) по одной процедуре в день. Длительность одной процедуры составляла 45-50 минут. Далее проводилась оценка изменений показателей после тренировок и через месяц, для оценки сохранения эффекта.

Результаты: Установлено, что применение гипокси-гипероксических тренировок приводит к значимому снижению массы тела пациентов (в среднем на 2,5-3,5 кг, ИМТ до ИГГТ 34,8 +/- 1,4 и после 32,3 +/- 1,3) что сопровождалось снижением уровня ОХС ($p < 0,001$), ЛПНП ($p < 0,0001$), ТГ ($p < 0,001$) улучшением показателей гепатоза и фиброза по степени выраженности, а также показателей артериальной жесткости (индекс аугментации 19 ± 3 до и после ИГГТ 15 ± 4), нормализацией артериального давления (САД 129,9 +/- 2,5 до ИГГТ, и 126,7 +/- 2,5 после, ДАД 82,0 +/- 1,8 до, и 77,8 +/- 2,1 после ИГГТ) и повышением физической выносливости.

Заключение: Исследуемый метод индивидуально дозированных ИГГТ является эффективным в коррекции и минимизации компонентов метаболического синдрома, профилактике развития метаболических и сердечно-сосудистых осложнений. Эти результаты могут способствовать установлению эффективных программ упражнений, направленных на укрепление сосудистого здоровья, а также положительном влиянии на заболевания печени, такие как неалкогольная жировая болезнь печени и фиброз, и их реверсивного восстановления после тренировок.

2 FACTOR-INDUCIBLE HYPOXIA -1 (HIF-1) AS A BIOMARKER FOR RENAL DYSFUNCTION AND POOR PROGNOSIS IN ACUTE DECOMPENSATED HEART FAILURE

Ефремова Е. В., Шутлов А. М., Макеева Е. Р., Мензоров М. В., Сакаева Э. Р.

Efremova E. V., Shutov A. M., Makeeva E. R., Menzorov M. V., Sakaeva E. R.

ФГБОУ ВО «Ульяновский государственный университет», Ульяновск, Россия

Objectives

Acute kidney injury (AKI) is a common disorder in acute decompensated heart failure (ADHF) and is associated with a high mortality. The diagnosis of AKI is traditionally based on a rise in serum creatinine and/or decrease urine output. New diagnostic biomarkers of AKI evaluated in animal and human studies for early diagnosis AKI with conflicting results and require additional confirmatory investigations.

Purpose

The aim of this study was to investigate Hypoxia Inducible Factor -1 (HIF-1) in patients with ADHF and the possibility of using it as a biomarker of AKI and prognosis' marker.

Methods

84 patients (66 males, 18 females, mean age was $61,4 \pm 7,1$ years) admitted to hospital with ADHF were studied. The main cause of ADHF was a combination of coronary artery disease and arterial hypertension. ADHF was diagnosed and evaluated according to ESC Guidelines for the diagnosis and treatment of acute and chronic heart failure, 2016. AKI was diagnosed according to the KDIGO Guidelines, 2012. Serum HIF-1, natriuretic peptide (NT-proBNP), erythropoietin were evaluated. Follow-up period was 1 year.

Results

The glomerular filtration rate (GFR) was 59.8 ± 15.2 ml/min/1.73m². AKI was diagnosed in 27 (32.1%) patients. The first stage of AKI was in 23 (27.4%) patients. Levels of HIF-1, NT-proBNP, erythropoietin did not differ in patients with AKI and without AKI. A direct correlation was observed between the level of erythropoietin and the level of NT-proBNP ($R=0.44$, $p<0.001$). An inverse correlation was observed between GFR and the level of NT-proBNP ($R=-0,51$, $p=0,005$). However, there was no statistically significant association between the level of HIF-1 and GFR as well as the level of NT-proBNP and erythropoietin. 18 (21.4%) patients died during the 12-month follow-up. The level of HIF-1 in the group of deceased patients were statistically significant higher in comparison with the group of surviving patients (1.64 ± 0.9 ng/ml and 1.17 ± 0.44 ng/ml, respectively, $p=0.004$). This relationship was not observed between NT/proBNP (2494.5 ± 1014.8 pg/ml and 2116.7 ± 1182.6 pg/ml, respectively, $p=0.22$) and erythropoietin (58.8 (12.9 - 66.9) mIU / ml and 55.3 (16.4 - 69.2) mIU / mL, respectively, $p = 0.85$). There was positive correlation between the level of HIF-1 in patients with ADHF and the number of hospitalizations due to exacerbations of cardiovascular disease ($r=0,64$, $p<0,001$), mean annual hospitalization duration due to exacerbations of cardiovascular diseases ($r=0,65$, $p <0,001$), and for other reasons ($r=0,56$, $p <0,001$).

Conclusion. Hypoxia Inducible Factor -1 (HIF-1) in patients with ADHF is not related to the kidney function. However, there is a correlation between the level of HIF-1 and prognosis of heart failure, which requires further study.

This investigation was supported by the Russian President's grant for state support of young Russian scientists МК-1181.2017.7 (contract № 14.Z56.17.1181-МС).

3 BIOMARKERS OF MYOCARDIAL STRESS, FIBROSIS AND RENAL DYSFUNCTION: CLINICAL AND INSTRUMENTAL RELATIONSHIPS IN PATIENTS WITH CHRONIC HEART FAILURE OF ISCHEMIC ETIOLOGY

Шиляева Н. В.¹, Милюдина О. Г.², Бойцова Е. Я.¹, Ямщикова Е. Н.¹, Дьячков В. А.¹.
Shilyaeva N. V., Milyudina O. G., Boytsova E. Y., Yamshchikova E. N., Dyachkov V. A.

¹ФГБОУ ВО СамГМУ Минздрава России, Самара, Россия,

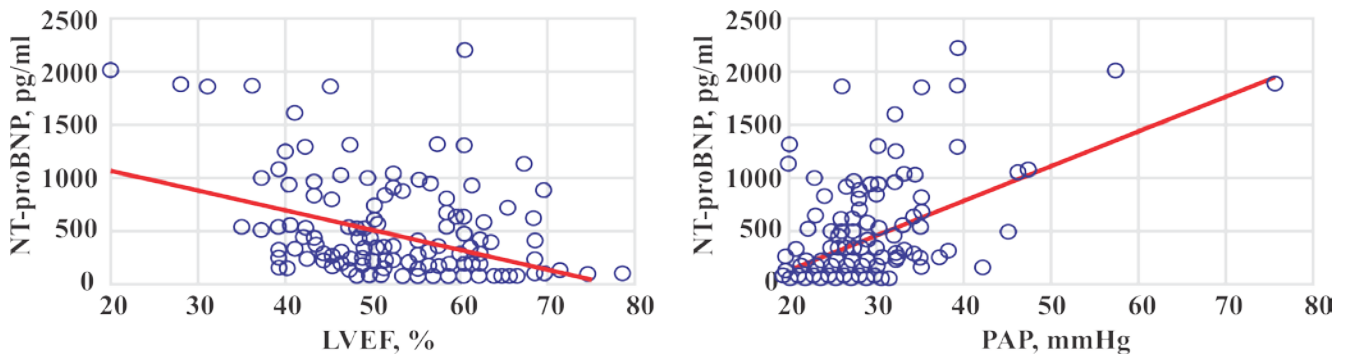
²ФГБУ ССК «Приволжский» филиал санатория «Волга» МО РФ, Самара, Россия

Purpose. To investigate the association of biomarkers of myocardial stress, fibrosis and renal dysfunction with clinical, instrumental and laboratory indicators in patients with chronic heart failure (CHF) of ischemic etiology.

Methods. 162 patients (median age, 58 years; left ventricular ejection fraction (LVEF), 54%) with CHF and documented myocardial infarction (MI >4 weeks) were enrolled in the study. The patients underwent clinical examination and echocardiography. The following biomarkers were measured by immunoassay analysis: N-terminal pro-brain natriuretic peptide (NT-proBNP), growth stimulation expressed gene 2 (sST2), neutrophil gelatinase-associated lipocalin (NGAL) and cystatin C. The estimated glomerular filtration rate (eGFR) was calculated using the Chronic Kidney Disease Epidemiology Collaboration (CKD-EPI) equation. Descriptive data are presented as frequencies (percent), median (25th-75th percentile). Variables were compared using the Mann-Whitney test. Rank correlation coefficients were calculated according to Spearman (r). P<0.05 was considered statistically significant.

Results. Enrolled patients were characterized by following levels of study biomarkers: NT-proBNP – 235.6 (91.98-544.05) pg/ml, sST2 – 37.82 (32.57-44.34) ng/ml, NGAL – 17.21 (13.87-21.29) ng/ml and cystatin C – 987.67 (844.56-1166.10) ng/ml. sST2, NGAL and NT-proBNP concentrations were significantly higher in patients with LV aneurysm; sST2 and NT-proBNP – in hemodynamically stenosis of the trunk of the left coronary artery, in eGFR <60 ml/min/1,73m². Moreover NT-proBNP concentrations were higher in participants with III New York Heart Association functional class, MI with Q-wave and pulmonary hypertension (p<0.01 for all). The levels of sST2 and cystatin C significantly increased with number of coronary arteries damaged. Correlation analyses revealed the weak and moderate relationships between biomarkers and instrumental parameters: sST2-Syntax score (r=0.34, p<0.001), sST2-LVEF (r=-0.248, p=0.001), sST2-end-diastolic dimension of the LV (r=0.23, p=0.004), sST2-end-diastolic volume of the LV (r=0.21, p=0.009), NGAL-left atrium (r=0.25, p=0.002). NT-proBNP levels increased with decreasing LVEF (r=-0.409, p<0.001), eGFR (r=-0.23, p=0.003) and raising wall motion score index (r=0.47, p<0.001), pulmonary artery pressure (PAP) (r=0.4, p<0.001) (graph).

Conclusion. Levels of biomarkers of myocardial stress, fibrosis and renal dysfunction depend on clinical, instrumental and other biochemical parameters in CHF patients with previous MI. They show a weak and moderate correlations with echocardiographic and coronarographic measures.



Graph. Relationships NT-proBNP with LVEF and PAP in patients with CHF of ischemic etiology.

4

THE DISCOURSES ABOUT THE PATHOGENESIS OF PRIMARY ARTERIAL HYPERTENSION: HIGH BLOOD PRESSURE COMMUNICATION WITH CIRCULATION IN THE BLOOD AND TISSUES OF HSV-1

Mirzoeva T. R.

Tajik Institute of Postgraduate Training of Medical Personnel, Душанбе, Таджикистан

The discourses about the pathogenesis of primary arterial hypertension: high blood pressure communication with circulation in the blood and tissues of HSV-1

The purpose of the article is to study relationship between disease of arterial hypertension and herpes simplex virus first type (HSV-1), analysis of statistical data in Rudaki district on the prevalence this two diseases, communication of disturbance in biochemical structure of elastic fibers of a vascular wall and immunological response of the body against HSV – 1. In the article is considered the problem of nutrition of people with high blood pressure and the reason increased consumption of salt by these persons. The assimilation of amino acids lysine /arginine in persons with established arterial hypertension based on information on food intake data, during the week. The article analyzes the process of reducing the extensibility and elasticity arteries, the characteristic features in compensatory mechanisms of the cardiovascular system are distinguished and described in cases of violation of the morphological structure in the walls of blood vessels. Also establishing, the connection of abnormalities in the central nervous system, in the processes of excitation and inhibition of its structures, is arising from the circulation in the blood and tissues of HSV-1, mechanism of biochemical protection of brain structures, consisting in an increase in the blood circulation of cholesterol, LDL and glucose. Based on the analysis of people's way of life, as well as the involvement of a breath test, was established that, the most compensatory processes against HSV-1 and hypertension are carried out in the lung alveoli, where the pulmonary surfactant plays a key role. Surfactant protein A is the most abundant protein of the pulmonary surfactant. It has pronounced immunomodulatory properties. The functional differences between SP-A1 and SP-A2 include their ability to stimulate phagocytosis, inhibit the secretion of surfactant. In conclusion, the generalization of the treatment respiratory gymnastics is lowers blood pressure through destruction HSV-1 by the surfactant.

5 РОЛЬ ПОКАЗАТЕЛЕЙ ОКИСЛИТЕЛЬНОГО СТРЕССА В РАЗВИТИИ ПОСЛЕОПЕРАЦИОННОЙ ФИБРИЛЛЯЦИИ ПРЕДСЕРДИЙ

Рубаненко О. А.

ФГБОУ ВО СамГМУ Минздрава России, Самара, Россия

Цель. Определить взаимосвязь концентрации миелопероксидазы (МПО) и супероксиддисмутазы (СОД) у пациентов с ишемической болезнью сердца (ИБС), подвергающихся коронарному шунтированию (КШ), с возникновением послеоперационной фибрилляции предсердий (ПОФП).

Материал и методы. Обследовано 80 пациентов, которые распределены на 2 группы: 1 группа – без ПОФП (56 пациентов, 78,6% мужчин, средний возраст $61,0 \pm 7,5$ лет), 2 группа – с аритмией после проведения КШ (24 пациента, 83,3% мужчин, средний возраст $64,7 \pm 7,9$ лет). **Результаты.** За период наблюдения ПОФП возникла в 30,0% случаев, в среднем на $4,7 \pm 3,5$ сутки после операции. При выполнении многофакторного регрессионного анализа отношение шансов возникновения ПОФП для размера левого предсердия более 40 мм составило 2,7 (95% доверительный интервал (ДИ), 1,1-5,6, $p=0,0005$), послеоперационного уровня СОД более 658,14 единиц/г - 1,9 (95% ДИ, 1,1-3,2, $p=0,04$), предоперационной концентрации МПО более 339 мг/мл - 1,2 (95% ДИ, 1,03-2,8, $p=0,04$).

Заключение. По результатам нашей работы среди больных с впервые возникшей фибрилляцией предсердий после кардиохирургического вмешательства отмечается увеличенная предоперационная концентрация миелопероксидазы и повышенный послеоперационный уровень супероксиддисмутазы. Данные биомаркеры наряду с размером левого предсердия вносят вклад в развитие аритмии, что свидетельствует об активации факторов окислительного стресса и усиленном потреблении показателей антиоксидантной защиты в изучаемой группе пациентов.

6 ВЗАИМОСВЯЗЬ КАЛЬЦИНОЗА КОРОНАРНЫХ АРТЕРИЙ С НЕКОНВЕНЦИОННЫМИ ФАКТОРАМИ РИСКА У ПАЦИЕНТОВ КАРДИОЛОГИЧЕСКОГО ПРОФИЛЯ

Райх О. И., Сумин А. Н.

ФГБНУ НИИ комплексных проблем сердечно-сосудистых заболеваний, Кемерово, Россия

Цель: изучить распространенность кальциноза коронарных артерий и психологического дистресса у пациентов кардиологического профиля

Материал и методы. Работа выполнена в рамках исследования ЭССЕ-РФ. Объектом исследования явилась случайная популяционная выборка взрослого населения в возрасте 25-64 лет, 1610 человек. Определение типа личности Д проводилось с использованием опросника DS-14. Сформировано 2 группы больных: 1 группа – пациенты с наличием типа Д ($n=231$), и 2 группа – пациенты без типа Д ($n=1379$). Выполнялась количественная оценка кальциноза коронарных артерий с использованием мультиспиральной компьютерной томографии. **Результаты:** Пациенты обеих групп сравнимы по возрасту ($p=0,113$) и полу ($p=0,412$). Получены значимые различия по

наличию таких факторов риска как: стаж курения- 12,3 (9,3; 15,6) лет в группе с типом Д и 9,2 (6,2; 12,4) года в группе без типа Д ($p=0,009$), в 53% против 46% случаев пациенты с типом Д имеют работу с низкой физической активностью ($p=0,003$), у этой же группы оказался уровень употребления алкоголя выше, чем в группе без типа Д ($p=0,038$). У пациентов с типом Д чаще встречались ГБ ($p=0,033$), СД ($p=0,002$), перенесенное ОНМК ($p=0,041$), бронхиальная астма ($p=0,046$). При подсчете общей оценки степени кальциноза (ККИ) по двум группам по шкале Agatston выявлены значимые различия в группах: $689,3 \pm 53,7$ у пациентов с типом Д и $546,5 \pm 47$ без типа Д ($p=0,048$). При этом число обследованных с отсутствием КИ (56,8% против 72,0%; $p=0,061$), минимальными (8,2% и 7,9%) и средними (11,7% и 11,2%; $p=0,856$) значениями КИ были сопоставимы в группах. В то же время показатели умеренного и выраженного КИ были выше в группе с типом Д (10,3% и 12,5% против 5,8% и 2,9%, соответственно; $p=0,043$ и $p=0,011$). При проведении логистического регрессионного анализа в наибольшей степени влияли на выявление умеренного и выраженного ККИ: возраст (ОР 1,52; 95% ДИ 1,07-2,14; $p=0,023$), наличие СД (ОР 1,32; 95% ДИ 1,09-1,62; $p=0,032$), наличие типа личности Д (ОР 1,42; 95% ДИ 1,12-1,82; $p=0,023$), наличие ИБС (ОР 1,12; 95% ДИ 1,01-1,21; $p=0,034$). По результатам многофакторного анализа независимыми предикторами выявления умеренного и выраженного ККИ оставались такие показатели как наличие ИБС (ОР 1,24 95% ДИ 1,01-1,53; $p=0,04$), СД (ОР 1,28; 95% ДИ 1,80-3,24 $p=0,02$) и тип Д (ОР 1,49; 95% ДИ 2,01-2,29 $p=0,01$).

Заключение Наличие типа личности Д сопровождается более высокими средними значениями кальциевого индекса по сравнению с лицами без типа Д ($689,3 \pm 53,7$ и $546,5 \pm 47$; $p=0,048$), а также большим числом лиц с умеренными и высокими значениями данного индекса (10,3% и 12,5% против 5,8% и 2,9%, соответственно; $p=0,043$ и $p=0,011$). Независимыми факторами, ассоциированными с умеренным и выраженным кальцинозом коронарных артерий помимо наличия ИБС были СД (ОР 1,28; 95% ДИ 1,80-3,24 $p=0,02$) и тип личности Д (ОР 1,49; 95% ДИ 2,01-2,29 $p=0,01$). Выявление типа личности Д целесообразно для раннего выявления лиц с субклиническим поражением коронарных артерий для проведения у них целенаправленных профилактических мероприятий

7 ГЕНДЕРНЫЕ РАЗЛИЧИЯ ТРАНСМУРАЛЬНОЙ ДИСПЕРСИИ РЕПОЛЯРИЗАЦИИ МИОКАРДА ЖЕЛУДОЧКОВ У ЗДОРОВЫХ ЛИЦ

Бородин Н. В., Соколова В. В., Колесников А. В., Колесникова Е. Н., Дорохов Е. В.
ФГБОУ ВО ВГМУ им. Н.Н. Бурденко Минздрава России, Воронеж, Россия

Введение. Увеличение интервала TrTe (от вершины до окончания волны Т одного кардиоцикла) на электрокардиограмме (ЭКГ) свидетельствует об повышении дисперсии трансмуральной реполяризации миокарда и риска желудочковых аритмий. Гендерные особенности этого показателя изучены недостаточно.

Цель. Изучить гендерные особенности интервала TrTe и его зависимость от частоты ритма по данным поверхностной ЭКГ покоя у здоровых юношей и девушек.

Материал и методы. В исследование включили 28 юношей и девушек с синусовым ритмом в возрасте 18-21 лет (средний возраст, $M \pm SD$, $19,1 \pm 0,7$ лет). Всем испытуемым регистрировали поверхностную ЭКГ покоя в 12 отведениях (Cardimax FX-326U, Fukuda Denshi, Япония) со скоростью 50 мм/с. По отведению V5 провели ручной анализ ЭКГ показателей в трех последовательных

кардиоциклах с расчетом усредненных значений. Выборку разделили на 2 группы: 1-я группа – юноши (n=14), 2-я группа – девушки (n=14). Данные представили в виде: средняя \pm стандартное отклонение (M \pm SD). Статистическую обработку результатов провели в программе «Statistica 10». Сравнительный анализ выполнили по U-критерию Манна-Уитни, корреляционный анализ – по методу Спирмена. Уровень $p < 0,05$ считали статистически достоверным.

Результаты. Анализируемые 1-я и 2-я группы сопоставимы по возрасту (соответственно 19,4 \pm 0,8 лет и 18,9 \pm 0,5 лет; $p > 0,05$), но отличались по значениям индекса массы тела – в 1-й группе больше, чем во 2-й (23,3 \pm 1,5 кг/м² и 20,1 \pm 1,4 кг/м²; $p < 0,05$). Межгрупповые различия по значениям интервалов RR (836,5 \pm 124,2 мс и 810,5 \pm 114,7 мс; $p > 0,05$) и частоты сердечных сокращений (73,3 \pm 11,6 в минуту и 75,4 \pm 11,5 в минуту; $p > 0,05$) статистически недостоверны. Значения интервала TrTe в 1-й группе больше, чем во 2-й (71,9 \pm 9,1 мс и 64,4 \pm 10,7 мс; $p < 0,05$). Длительность волны T между 1-й и 2-й группой статистически не различалась (178,9 \pm 34,3 мс и 153,6 \pm 32,7 мс; $p > 0,05$). Интервал JT во 2-й группе больше, чем в 1-й (277,6 \pm 25,7 мс и 260,9 \pm 18,4 мс; $p < 0,05$). Длительность комплекса QRS в 1-й группе больше, чем во 2-й (84,7 \pm 12,8 мс и 72,6 \pm 11,9 мс; $p < 0,05$). Абсолютный интервал QT в 1-й и во 2-й группе статистически не различался (345,6 \pm 23,6 мс и 350,3 \pm 27,3 мс; $p > 0,05$). Между усредненными значениями интервала RR со значениями интервала QT выявлена статистически достоверная прямая корреляционная связь средней силы ($r = 0,65$; $p < 0,05$). При этом между значениями интервала RR и интервала TrTe определялась статистически недостоверная прямая корреляционная связь слабой силы ($r = 0,23$; $p > 0,05$).

Заключение. 1) У юношей, в отличие от девушек, регистрируются более высокие значения показателя трансмуральной дисперсии реполяризации миокарда желудочков. Вместе с тем суммарная длительность процессов деполяризации и реполяризации миокарда не различается. Полученные данные необходимо учитывать в клинической практике при стратификации риска кардиоваскулярных событий у юношей. 2) Степень трансмуральной дисперсии реполяризации миокарда желудочков, вычисленная у здоровых лиц, не зависит от частоты синусового ритма. Данный показатель следует рассматривать как перспективный маркер неблагоприятного прогноза, поскольку при его оценке не требуется поправка на частоту сердечных сокращений.

8

ИЗМЕНЕНИЕ ДИСПЕРСИИ ДЕПОЛЯРИЗАЦИИ И РЕПОЛЯРИЗАЦИИ МИОКАРДА ЖЕЛУДОЧКОВ НА ФОНЕ ФИЗИЧЕСКОЙ НАГРУЗКИ У ЗДОРОВЫХ ИСПЫТУЕМЫХ

Бородин Н. В., Руденко А. О., Колесникова Е. Н., Дорохов Е. В.

ФГБОУ ВО ВГМУ им. Н.Н. Бурденко Минздрава России, Воронеж, Россия

Введение. Во время физических упражнений риск жизнеугрожающих аритмий у здоровых лиц повышается в 5 раз, но детальные механизмы до конца не выяснены. В настоящее время недостаточно сведений о динамике показателя дисперсии абсолютного интервала QT (QTd), как маркера неоднородности процессов деполяризации и реполяризации миокарда желудочков, на фоне физической нагрузки у здоровых лиц.

Цель. Провести сравнительный анализ показателя QTd до и на фоне физической нагрузки по данным суточного мониторирования ЭКГ у здоровых испытуемых.

Материал и методы. В исследовании приняли участие 25 испытуемых (14 юношей и 11 девушек) с синусовым ритмом, не предъявлявших жалоб, в возрасте 17-22 лет. Средний возраст

(Me; Q25-Q75) 19,0; 18,0-19,0 лет, индекс массы тела 21,7; 19,0-23,1 кг/м². Всем испытуемым провели суточное мониторирование ЭКГ по Холтеру в 3-х отведениях («Валента» МН-02-8, ООО «Компания Нео», Россия) в условиях повседневной активности. Все испытуемые выполнили пробу с физической нагрузкой в виде подъема по лестнице до 5-го этажа в привычном темпе с 9:00 до 12:00. Показатели ЭКГ оценивали по данным автоматического анализа модифицированного грудного отведения V5 (CM5) до и во время пробы с физической нагрузкой. Обработку данных провели в программе «Статистика» версия 10.0. Результаты представили в виде медианы и интерквартильного размаха (Me; Q25-Q75). Межгрупповые различия определяли по критерию Уилкоксона. Значение $p < 0,05$ считали достоверным.

Результаты. Желудочковые аритмии выявлены в 6 случаях, из них парные мономорфные желудочковые экстрасистолы документированы у 2-х испытуемых в непатологическом количестве. Среднесуточные значения частоты сердечных сокращений, ЧСС (82,0; 74,0-85,0 в минуту), абсолютного и скорректированного (по Bazett H.C., 1920) интервалов QT (соответственно 376,0; 366,0-390,0 мс и 428,0; 406,0-433,0 мс), а также QTd (20,0; 15,0-22,0 мс) в выборке находились в пределах референтного диапазона. На фоне физической нагрузки наблюдалось достоверное уменьшение средних значений продолжительности абсолютного интервала QT (с 357,0; 336,0-372,0 мс до 335,0; 325,0-356,0; $p < 0,05$). При этом средние значения QTd оставались примерно на одном уровне (с 19,0; 17,0-23,0 мс до 17,0; 11,0-19,0 мс; $p > 0,05$). Во время выполнения пробы с физической нагрузкой отмечалось достоверное увеличение среднемаксимальных значений QTd (с 48,0; 33,0-63,0 мс до 63,0; 39,0-70,0; $p < 0,05$) и уменьшение среднемаксимальных значений QT (с 381,0; 368,0-408,0 мс до 373,0; 360,0-383,0 мс; $p < 0,05$). До физической нагрузки увеличение среднемаксимальных значений QTd (60 мс и более) отмечалось у 7, из них 4-х юношей и 3-х девушек. На фоне физической нагрузки увеличенная QTd выявлялась у 12, в том числе у 5 юношей и 7 девушек. До и на фоне физической нагрузки среднемаксимальные значения абсолютного интервала QT в выборке находились в пределах нормативных колебаний.

Заключение. У здоровых испытуемых обоего пола на фоне физической нагрузки регистрируется увеличение дисперсии абсолютного интервала QT (60 мс и более) по данным среднемаксимальных значений суточного мониторирования ЭКГ. Это свидетельствует о повышении степени неоднородности процессов деполяризации и реполяризации миокарда желудочков в условиях физической активности.

9 СРАВНИТЕЛЬНЫЙ АНАЛИЗ ВЫРАЖЕННОСТИ КАЛЬЦИНОЗА КОРОНАРНЫХ АРТЕРИЙ У ЛИЦ С АБДОМИНАЛЬНЫМ ОЖИРЕНИЕМ И БЕЗ ОЖИРЕНИЯ

Кареева А. И¹, Коков А. Н¹, Качурина Е. Н², Барбараш О. Л¹.

¹ФГБНУ «НИИ КПССЗ», Кемерово, Россия,

²ФГБНУ «НИИ КПССЗ», Кемерово, Россия

Введение. Сердечно-сосудистые заболевания являются основной причиной смерти населения. Раннее появление кальциевых депозитов в атеросклеротическом субстрате позволяет использовать кальциноз, как маркер атеросклеротического поражения. Избыточный вес сохраняет позиции одного из основных факторов риска развития ССЗ. При этом доказано, что характер распределения жировой ткани влияет на степень сердечно-сосудистого риска.

Цель исследования. Сравнительный анализ выраженности кальциноза коронарных артерий у пациентов с абдоминальным ожирением и без ожирения.

Материалы и методы. В исследование включены 1628 человек (700 мужчин, 928 женщин), представляющих случайную популяционную выборку взрослого населения (средний возраст 46,8±0,28лет), обследованного в рамках многоцентрового наблюдательного исследования Эпидемиология Сердечно-Сосудистых Заболеваний в регионах Российской Федерации «ЭССЕ-РФ». В качестве критерия абдоминального ожирения использовали индекс отношения объема талии к объему бедер (ОТ/ОБ): <0,85 у женщин и <1 у мужчин. Соответственно данному критерию пациенты были разделены на две группы: I группа – с абдоминальным ожирением (n=664), II группа – без (n=960). Всем пациентам выполнялась мультиспиральная компьютерная томография (МСКТ) на компьютерном томографе Somatom Sensation 64 (Siemens, ФРГ) для количественной оценки кальциноза коронарных артерий (ККА) по стандартной методике Агатстона: 0AU – отсутствие кальциноза, 1-10AU – минимальный кальциноз, 11-100AU – умеренный кальциноз, 101-400AU – средний кальциноз, более 400AU – массивный кальциноз.

Результаты. У пациентов с абдоминальным ожирением ККА 38,8[6,4;198]AU, у пациентов без абдоминального ожирения – 40,45[5,3;140,7]AU, достоверных различий нет (p=0,86). При сравнительном анализе выраженности ККА среди пациентов с абдоминальным ожирением отмечена тенденция к отсутствию кальциноза в сравнении со II группой (I группа - 66,47% (n=442), II группа - 65,94% (n=633), p=0,86). Также в I группе недостоверно чаще встречается умеренный кальциноз (12,78%(n=85) против 11,35%(n=109), p=0,76) и массивный кальциноз (4,81%(n=32) против 4,48%(n=43), p=0,95). При этом минимальный и средний кальциноз чаще встречался у пациентов без ожирения (I группа - 10,08%(n=67) и 5,86%(n=39); II группа - 10,83%(n=104) и 7,4%(n=71) соответственно. Достоверных различий также получено не было. При разделении пациентов обеих групп на подгруппы по полу отмечено достоверное преобладание мужчин без ожирения – 81,66%(n=570), p<0,01 и женщин с абдоминальным ожирением – 57,84%(n=535), p<0,01. По данным МСКТ у мужчин I группы ККА 28,5[6,3;131,65] AU; II группы – 42,4[6,6;242,8]AU; у женщин с абдоминальным ожирением ККА 41,6[5,05; 148,4] AU; без ожирения – 34,9[5,2;128,8]AU. Достоверных различий нет. Отмечено, что у мужчин тенденция распределения по выраженности ККА была ожидаемой – у лиц с абдоминальным ожирением чаще встречался минимальный, средний и массивный кальциноз, чем у лиц без ожирения, у которых ККА чаще отсутствовал. У женщин с абдоминальным ожирением чаще, чем у женщин без ожирения, отсутствовал ККА (68,41%(n=366) и 65,9%(n=257), p=0,51), а также присутствовал массивный кальциноз (4,68%(n=25) и 3,33%(n=13), p=0,84) соответственно. Остальные степени выраженности ККА недостоверно чаще встречались у женщин без абдоминального ожирения.

Достоверной корреляционной связи между индексом ОТ/ОБ и данными ККА нет (r=-0,007; p=0,86).

Заключение. Несмотря на преобладание среди случайной выборки лиц мужского пола без ожирения и женщин с абдоминальным ожирением, достоверных различий выраженности ККА у лиц с абдоминальным ожирением и без ожирения как в общей выборке, так и при разделении по полу не выявлено. При этом отмечена тенденция к отсутствию ККА у женщин с признаками абдоминального ожирения и более высокой распространенности всех степеней кальциноза у мужчин с ожирением. Полученные спорные результаты обусловлены, по-видимому, значительным количеством молодых респондентов выборки.

10 GDF-15 КАК МАРКЕР НЕИНВАЗИВНОЙ ДИАГНОСТИКИ ИШЕМИЧЕСКОЙ БОЛЕЗНИ СЕРДЦА И ТЕМПА СТАРЕНИЯ ОРГАНИЗМА

Карпасова Е. А¹., Бунин В. А¹., Кожевникова Е. О¹., Козлов К. Л¹., Кветной И. М², Линькова Н. С³

¹АННО ВО НИЦ «Санкт-Петербургский институт биорегуляции и геронтологии», Санкт-Петербург, Россия,

²ФГБНУ «НИИ акушерства, гинекологии и репродуктологии имени Д. О. Отта»; ФГБОУ ВО «Санкт-Петербургский государственный университет», Санкт-Петербург, Россия,

³ФГАОУ ВО «Санкт-Петербургский политехнический университет Петра Великого», Санкт-Петербург, Россия

Введение. Эффективная ранняя диагностика и лечение ИБС входят в число наиболее актуальных задач здравоохранения, имеющих медицинскую и социальную значимость. Перспективным направлением для неинвазивной молекулярной диагностики ИБС может служить использование буккального эпителия (БЭ). Цель работы - оценить уровень экспрессии GDF-15 в БЭ у лиц разного возраста с ИБС и без сердечно-сосудистой патологии.

Методы исследования. Материал БЭ у здоровых доноров и пациентов с ИБС 2-ой стадии был получен в Клинике сердечно-сосудистой хирургии Военно-медицинской академии им. С.М. Кирова (Санкт-Петербург). Материал был разделен на группы: 1 – люди среднего возраста (45-59 лет, 27 человек), 2 - люди пожилого возраста (60-74 года, 25 человек). Контролем служил материал БЭ, полученный от людей без сердечно-сосудистой патологии среднего (18 человек) и пожилого возраста (20 человек). Мазки БЭ промывали PBS и инкубировали с моноклональными мышинными антителами к GDF-15 (1:75, Abcam, США), конъюгированными с Alexa Fluor 488. В качестве вторичных антител использовали антимышинные иммуноглобулины (Novocastra). Морфометрическое исследование проводили с помощью системы компьютерного анализа Nikon в программе «Видеотест Морфология 5.2» по показателю площади экспрессии. Статистическую обработку данных проводили в программе Statistica 7.0.

Результаты исследования. Экспрессия GDF-15 в БЭ у людей среднего и пожилого возраста с ИБС соответственно в 6,8 и 6,6 раза выше, чем у здоровых людей этого же возраста. Было выявлено, что у здоровых пациентов пожилого возраста площадь экспрессии GDF-15 была в 1,9 раз выше, чем в контроле у лиц среднего возраста. У людей пожилого возраста с ИБС площадь экспрессии GDF-15 была в 1,8 раза выше, чем у лиц среднего возраста с данным заболеванием.

Заключение. При ИБС в БЭ было установлено достоверное увеличение площади экспрессии GDF-15. По данным литературы повышенное содержание GDF-15 у больных ИБС объясняется персистирующим воспалительным процессом в сосудистой стенке. БЭ отражает изменения иммунного статуса организма, которые характерны для ИБС, и может применяться для диагностики сердечно-сосудистой патологии и темпа старения организма у лиц разного возраста.

11

ЭКСПРЕССИЯ IL-1 β В БУККАЛЬНОМ ЭПИТЕЛИИ У ЛИЦ РАЗНОГО ВОЗРАСТА В НОРМЕ И ПРИ ИШЕМИЧЕСКОЙ БОЛЕЗНИ СЕРДЦА

Бунин В. А¹., Карпасова Е. А¹., Кожевникова Е. О., Линькова Н. С²., Козлов К. Л¹., Кветной И. М³.

¹АННО ВО НИЦ Санкт-Петербургский институт биорегуляции и геронтологии, Санкт-Петербург, Россия,

²ФГАОУ ВО «Санкт-Петербургский политехнический университет Петра Великого», Санкт-Петербург, Россия,

³ФГБНУ «НИИ акушерства, гинекологии и репродуктологии имени Д. О. Отта»; ФГБОУ ВО «Санкт-Петербургский государственный университет», Санкт-Петербург, Россия

Введение. В последнее время активно развивается иммунологическая теория развития атеросклероза и ишемической болезни сердца (ИБС), ведется поиск маркеров воспаления, характеризующих иммуно- и атерогенез. Буккальный эпителий (БЭ) можно использовать в качестве биологического материала для прижизненных молекулярно-клеточных исследований, позволяющих диагностировать ИБС по маркерам воспаления. Одним из ключевых факторов воспаления и развития ИБС считается IL-1 β . IL-1 β подавляет сократительную способность миокарда, способствует ремоделированию ткани левого желудочка, индуцирует апоптоз кардиомиоцитов. Цель работы - сравнительное изучение экспрессии IL-1 β в БЭ у лиц разного возраста с ИБС и без сердечно-сосудистой патологии.

Методы исследования. Материал БЭ от здоровых доноров и пациентов с ИБС 2-ой стадии был получен в Клинике сердечно-сосудистой хирургии Военно-медицинской академии им. С.М. Кирова (Санкт-Петербург) у лиц среднего (45-59 лет) и пожилого (60-74 года) возраста. Контролем служил БЭ, полученный от людей без сердечно-сосудистой патологии тех же возрастных групп. БЭ был получен с внутренней поверхности щеки через 4 ч после промывания полости рта физиологическим раствором. Цитологические мазки были приготовлены с использованием метода жидкостной цитологии. Мазки БЭ инкубировали с моноклональными мышинными антителами к IL-1 β (1:100, Abcam, США), конъюгированными с Alexa Fluor 567. Морфометрическое исследование проводили на микроскопе Nikon Eclipse E400 в программе «Видеотест Морфология 5.2». Площадь экспрессии оценивали путем подсчета отношения площади иммунопозитивных клеток к общей площади клеток в поле зрения. Площадь экспрессии характеризует количество иммунопозитивных клеток, а оптическая плотность – интенсивность синтеза исследуемой молекулы в одной клетке. Достоверность статистических различий между группами оценивали с использованием критерия знаковых рангов Уилкоксона в программе Statistica 7.0.

Результаты исследования. У здоровых пациентов не выявлены возрастные различия в экспрессии IL-1 β в БЭ. При этом экспрессия IL-1 β у людей среднего и пожилого возраста с ИБС соответственно в 3 раза и 4,4 раза выше, чем у здоровых лиц этого же возраста. Кроме того, у людей пожилого возраста с ИБС площадь экспрессии IL-1 β была выше в 1,6 раза, чем у людей среднего возраста с данным заболеванием.

Заключение. Экспрессия IL-1 β в БЭ у здоровых людей с возрастом не изменяется, а при ИБС происходит достоверное увеличение экспрессии этого цитокина. Таким образом, исследование экспрессии IL-1 β в БЭ может применяться в комплексе с другими методами диагностики ИБС.

РАЗДЕЛ II. АРТЕРИАЛЬНАЯ ГИПЕРТОНИЯ

12 ИЗМЕНЕНИЯ ПЕРИФЕРИЧЕСКОГО КРОВОТОКА У БОЛЬНЫХ ГИПЕРТОНИЧЕСКОЙ БОЛЕЗНЬЮ С УЧЕТОМ ГЕНДЕРНЫХ ОСОБЕННОСТЕЙ И МАССЫ ТЕЛА.

Самородская Н. А., Елисеева Л. Н.

ФГБОУ ВО Кубанский государственный медицинский университет, Краснодар, Россия

Введение: Патологические изменения в системе микроциркуляции (МЦ) являются одними из ключевых в возникновении и прогрессировании гипертонической болезни (ГБ), гендерные аспекты которых изучены недостаточно.

Цель: оценка нарушений в системе микроциркуляции у больных ГБ с учетом гендерных особенностей и массы тела.

Материалы и методы: состояние микроциркуляции в покое и при возмущающих воздействиях (окклюзионная, постуральная и нитроглицериновая пробы) изучали методом лазерной доплеровской флоуметрии (ЛДФ) на аппарате «ЛАКК-01» (НПП «Лазма», Россия). В исследовании участвовали 277 больных ГБ II стадии, 1-2 степени, риск II, III (136 мужчин, 141 женщина) в возрасте $58,6 \pm 6,4$ лет ($M \pm SD$), с давностью заболевания $7,2 \pm 1,4$; Контрольную группу составили 56 практически здоровых лиц (32 мужчин, 24 женщины) в возрасте $52,3 \pm 4,2$ года, имеющих уровень клинического АД $< 140/90$ мм рт. ст., результаты, исследования которых использованы в качестве цифрового диапазона нормальных значений, в данной когорте, включенных в исследования пациентов с ГБ.

Результаты: У больных ГБ с нормальной массой тела и ожирением выявлены следующие типы состояния МЦ: нормоциркуляторный (НЦТ) (у 42,3% и 34,6% соответственно), спастический (СПТ) (у 34,4% и 41,8% соответственно), стазический (СтЗТ) (у 23,3% и 23,6% соответственно). В целом по группе у лиц с гипертонической болезнью в сравнении с контрольной группой отмечено: снижение среднего показателя микроциркуляции (ПМ) (на 14,4%), среднего квадратического отклонения (СКО) (на 60,2%), коэффициента вариации (Кv) (на 54,3%), миогенного тонуса (на 69,7%); увеличение эндотелиальной активности (в 16,6 раза); значения нейрогенного тонуса (НТ) были сопоставимы. Гендерные различия обнаружены в значениях отдельных показателей в пределах одного микроциркуляторного типа. В группах с ожирением, как в женской, так и в мужской популяции отмечено снижение амплитуды колебаний основных параметров МЦР (жесткость регуляции). Амплитудно – частотный анализ показателей системы МЦР выявил, что у мужчин при НЦТ и СПТ, а у женщин при СтЗТ отмечены ограничения колебательных процессов на периферии с усилением нейрогенного тонуса и активности эндотелиальных показателей. На фоне возмущающих воздействий (окклюзионная, постуральная, нитроглицериновая пробы) гендерные различия сохранялись. Так при СтЗТ признаки вазоспазма были более выраженными у женщин, но при ожирении у них отмечен более благоприятный профиль миогенной активности микрососудов, чем у мужчин. Окклюзионная проба позволила определить прирост капиллярного кровотока, который в исследуемой группе пациентов с ГБ существенно не отличался от группы контроля и соответствовал исходному типу МЦР (НЦТ, СПТ). Под влиянием возмущающих воздействий менее выраженные сдвиги отмечены в группе пациентов имеющим СтЗТ. Так

окклюзионная проба при СтЗТ выявила незначительный прирост диаметра, как у мужчин, так и у женщин. При постуральной пробе у женщин отмечено уменьшение притока крови в 2 раза по сравнению с мужчинами, назначение нитрата вызывало расширение микрососудов только у женщин, тогда как у мужчин прирост кровотока был в 2,5 раза меньше.

Заключение: у обследованных нами пациентов установлены неоднозначные изменения основных параметров МЦР в группах с ожирением, как в женской, так и в мужской популяции демонстрируя ухудшение устойчивости регуляторных процессов. Полученные данные могут объяснить неоднозначное течение атеросклеротических процессов у мужчин и женщин и предполагают возможность неодинакового ответа на антигипертензивную терапию у больных ГБ в зависимости от исходного типа МЦ, половой принадлежности и наличия ожирения.

13 ВЛИЯНИЕ ПОКАЗАТЕЛЕЙ СУТОЧНОГО МОНИТОРИРОВАНИЯ АРТЕРИАЛЬНОГО ДАВЛЕНИЯ И ПСИХОЛОГИЧЕСКОГО СТАТУСА НА ЭФФЕКТИВНОСТЬ АНТИГИПЕРТЕНЗИВНОЙ ТЕРАПИИ

Соколовская Е. А.

Медицинская академия им. С.И.Георгиевского ФГАОУ ВО «Крымский федеральный университет им. В.И.Вернадского», Симферополь, Украина

Актуальность. Артериальная гипертензия (АГ) является одной из наиболее актуальных проблем современной кардиологии в связи с широкой её распространенностью и частым развитием у лиц работоспособного возраста. Поиск путей повышения эффективности антигипертензивной терапии приводит к вопросу об установлении возможных факторов, влияющих на результат терапии.

Цель исследования. Оценка влияния показателей суточного мониторирования артериального давления (СМАД) и психологического тестирования пациентов с АГ на эффективность антигипертензивной терапии.

Материал и методы. Обследовано 127 больных АГ (47 мужчин и 80 женщин, средний возраст $53,3 \pm 0,8$ года) с мягкой, умеренной и тяжелой АГ, выявленной соответственно в 51, 44 и 32 наблюдениях. Контрольную группу составил 31 практически здоровый человек - 12 мужчин и 19 женщин, средний возраст $51,5 \pm 2,4$ года.

Антигипертензивная терапия на протяжении 3-х месяцев проводилась эналаприлом в суточной дозе 5-40 мг в виде монотерапии (33 больных), в сочетании с гидрохлортиазидом 12,5-25 мг/сут (49 больных) и в сочетании с гидрохлортиазидом 12,5-25 мг/сут и атенололом 25-100 мг/сут (45 пациентов). СМАД проводилось с использованием аппарата АВРМ-02/0 Meditech (Венгрия), психологическое тестирование - с помощью модифицированного теста ММРІ.

Полученные результаты. Усредненный профиль ММРІ больных АГ по сравнению со здоровыми лицами отличался достоверно более высокими показателями 1 й шкалы (соответственно $66,0 \pm 0,8$ против $51,5 \pm 2,1$), 2-й ($57,6 \pm 0,9$ против $50,9 \pm 1,4$), 3 й ($60,0 \pm 0,9$ против $49,1 \pm 1,7$), 6-й ($57,0 \pm 1,0$ против $46,5 \pm 1,9$), 7-й ($58,2 \pm 0,9$ против $48,3 \pm 2,1$), 8-й ($60,1 \pm 1,1$ против $47,4 \pm 1,9$) и F-шкал (соответственно $56,2 \pm 0,9$ против $46,2 \pm 1,6$) (Т-баллы, р во всех случаях $< 0,01$), что свидетельствует об относительно повышенном уровне невротизации, проявляющемся выраженной тревогой с ипохондрической

фиксацией, внутренней напряженностью, склонностью к демонстрации тяжести состояния, возникновению сомнений, и пессимистичной оценке перспективы.

Антигипертензивная терапия оказалась эффективной в 70,2% случаев. Исходные показатели СМАД больных с последующим неудовлетворительным результатом антигипертензивной терапии и пациентов, при лечении которых достигнут эффект, достоверно не отличались ($p > 0,05$). В то же время тест ММРІ показал более низкие показатели 9-й ($48,1 \pm 2,1$ против $56,0 \pm 1,8$), и высокие - 0-й шкалы ($62,6 \pm 1,8$ против $49,5 \pm 1,0$) (Т баллы; $p < 0,05$) у больных с последующей неэффективной терапией, что может свидетельствовать о сочетании повышенных интравертированности и замкнутости со снижением активности и пессимизмом.

Заключение. Больные АГ характеризовались повышенным уровнем невротизации. У пациентов с неудовлетворительным результатом антигипертензивной терапии исходный психологический статус отличался более низким уровнем оптимизма и затруднениями при межличностных контактах в сравнении с пациентами, у которых в последующем достигался положительный результат лечения. Исходные показатели СМАД не влияли на эффективность антигипертензивной терапии.

14 ОПРЕДЕЛЕНИЕ PCSK9 В ОЦЕНКЕ РИСКА АТЕРОСКЛЕРОТИЧЕСКИХ ПОРАЖЕНИЙ У БОЛЬНЫХ АРТЕРИАЛЬНОЙ ГИПЕРТОНИЕЙ

Вуколова Ю. Ю.¹, Горбачевская С. Н.².

¹ФГБОУ ВО СамГМУ, Самара, Россия,

²НУЗ ДКБ на ст. Самара «ОАО РЖД», Самара, Россия

Цель: Оценить взаимосвязь пропротеина конвертазы субтилизин кексинового типа 9 (PCSK9) с риском сердечно-сосудистых осложнений (ССО) у больных артериальной гипертонией (АГ).

Методы исследования: В исследование включены 75 пациентов мужского пола в возрасте от 33 до 65 лет с АГ. Больные были разделены на группы: I группу составили пациенты со средним риском ССО ($n=10$); II группу - пациенты с высоким риском развития ССО ($n=20$); III группу - пациенты с очень высоким риском ССО ($n=25$); IV группа – контрольная, практически здоровые лица ($n=20$). У больных оценивали факторы риска: курение, индекс массы тела (ИМТ), показатели общего холестерина, холестерина-липопротеида низкой плотности (ХС-ЛПНП) и глюкозы. Поражение органов мишеней регистрировали с помощью методов дуплексного сканирования брахиоцефального ствола (ДСБЦС), эхокардиографии, коронарной ангиографии (КАГ). PCSK9 сыворотки крови определяли с помощью иммуноферментного анализа.

Полученные результаты: У больных I группы уровень PCSK9 не отличался от контрольных значений ($p > 0,05$). Факторы риска (курение, ИМТ, показатели липидного обмена, глюкоза) не влияли на уровень PCSK9. У пациентов II группы определялось достоверное повышение концентрации PCSK9 на 18% по сравнению с I группой, которое сочеталось с высокими уровнями общего холестерина и ХС-ЛПНП. У 60% больных имело место увеличение толщины комплекса интима-медиа (ТКИМ), стенотические поражения сонных артерий регистрировались у 40% больных, изменения коронарных артерий отсутствовали. В III группе отмечалось более выраженное повышение PCSK9 по сравнению с контрольной (на 51%), и с I и II группами на 47,5% и 37%, соответственно ($p > 0,05$). Все пациенты этой группы принимали статины. Высокий уровень PCSK9 сочетался с повышением ХС-ЛПНП на 50% от целевого уровня. Была выявлена

положительная ассоциация между уровнем белка PCSK9 и ХС-ЛПНП ($r=0,35$; $p=0,006$) и уровнем глюкозы ($r=0,22$; $p=0,158$). ДСБЦС в III группе выявило увеличение ТКИМ у 46,3%, а стенотическое поражение сонных артерий у 53,7% пациентов. У 46% больных АГ с очень высоким риском ССО имели место множественные стенозы коронарных артерий.

Выводы: Связь величины PCSK9 с уровнем ХС-ЛПНП говорит о перспективах использования данного показателя в качестве маркера очень высокого риска у больных АГ. Недостижение целевого уровня общего холестерина и ХС-ЛПНП в сочетании с высокой концентрацией PCSK9 свидетельствует о необходимости коррекции липидомодифицирующей терапии у пациентов очень высокого риска ССО.

15 ИЗМЕНЕНИЕ ПОКАЗАТЕЛЕЙ МИКРОЦИРКУЛЯЦИИ У ПАЦИЕНТОВ С АРТЕРИАЛЬНОЙ ГИПЕРТЕНЗИЕЙ III ст., АССОЦИИРОВАННОЙ С ХРОНИЧЕСКОЙ ОБСТРУКТИВНОЙ БОЛЕЗНЬЮ ЛЕГКИХ ПОД ВЛИЯНИЕМ НОРМОБАРИЧЕСКОЙ ГИПОКСИИ И ОМЕГА-3 ПОЛИНЕНАСЫЩЕННЫХ ЖИРНЫХ КИСЛОТ

Семененков И. И., Пристром М. С., Артющик В. В., Воробьева Е. П.

ГУО «Белорусская медицинская академия последипломного образования», Минск, Беларусь

Целью работы явилось изучение изменения показателей микроциркуляции у пациентов с артериальной гипертензией (АГ), ассоциированной с хронической обструктивной болезнью легких (ХОБЛ) в процессе комплексного лечения с использованием нормобарической гипоксии и лекарственных средств на основе омега-3 полиненасыщенных жирных кислот (ПНЖК).

Материал и методы. Всего обследовано 153 пациента с АГ, ассоциированной с ХОБЛ в возрасте 50–70 лет (средний возраст $58\pm 4,5$ года). 53 из них получали обычное медикаментозное лечение и 100 – комплексную терапию, включающую курс гипокситерапии и омега-3 ПНЖК. Всем пациентам основной и контрольной групп до и после лечения, а также через 3 месяца после проведенного комплексного лечения проводилось исследование показателей микроциркуляции. Состояние микроциркуляции изучалось методом конъюнктивальной биомикроскопии с помощью щелевой лампы ЩЛ – 1. Статистическая обработка материала выполнялась с использованием программ Microsoft Excel, «STATISTICA 10,0».

Результаты. В процессе комплексного лечения у пациентов основной группы отмечались достоверные изменения показателей микроциркуляции в уменьшении периваскулярного отека ($0,40\pm 0,03$ и $0,10\pm 0,01$ соответственно, $p<0,01$), нормализации соотношения диаметров соответствующих артериол и венул ($0,80\pm 0,10$ и $0,40\pm 0,01$ соответственно, $p<0,05$), значительном уменьшении сладж-феномена ($57,30\pm 2,00$ и $26,60\pm 1,20$ соответственно, $p<0,05$) и микротромбозов ($16,00\pm 0,60$ и $0,10\pm 0,01$ соответственно, $p<0,001$). Остальные показатели были статистически недостоверны. Через 3 месяца после прекращения комплексного лечения у пациентов основной

группы отмечались достоверные изменения показателей микроциркуляции в уменьшении периваскулярного отека ($0,40 \pm 0,03$ и $0,20 \pm 0,02$ соответственно, $p < 0,05$), нормализации соотношения диаметров соответствующих артериол и венул ($0,80 \pm 0,10$ и $0,50 \pm 0,01$ соответственно, $p < 0,05$), уменьшении сладж-феномена ($57,30 \pm 2,00$ и $29,80 \pm 1,10$ соответственно, $p < 0,05$) и микротромбозов ($16,00 \pm 0,60$ и $2,20 \pm 0,20$ соответственно, $p < 0,05$). Остальные показатели были статистически недостоверны.

Заключение. Таким образом, результаты исследования свидетельствуют о целесообразности использования гипокситерапии и омега-3 ПНЖК в комплексном лечении пациентов с АГ, ассоциированной с ХОБЛ.

16 ВАЗОРЕНАЛЬНАЯ (РЕНОВАСКУЛЯРНАЯ) ГИПЕРТЕНЗИЯ У БОЛЬНЫХ ГИПЕРТОНИЧЕСКОЙ БОЛЕЗНЬЮ

Абдулгасанов Р. А., Бокерия Л. А., Абдулгасанова М. Р., Иванов А. В., Провоторова Ю. Р., Коннов С. В., Семенова Е. В., Галустов Д. В.

ФГБУ «Национальный медицинский исследовательский центр сердечно-сосудистой хирургии имени А.Н. Бакулева» МЗ РФ, Москва, Россия

Цель исследования - выявить частоту поражения почечных артерий, вазоренальной гипертензии (ВРГ) у больных эссенциальной артериальной гипертензией (ЭАГ) - «гипертонической болезнью (ГБ)».

Материалы и методы. С 1986 по 2017 гг. в НЦССХ им. Бакулева обследованы 2285 больных со стойкой артериальной гипертензией в возрасте от 5 до 84 лет, которые лечились в поликлиниках и ведущих клиниках г. Москвы с диагнозом «гипертоническая болезнь» (ГБ). Длительность артериальной гипертензии (АГ) составила 5+18 лет.

Результаты. Гемодинамические АГ были диагностированы у 9,7% больных. ВРГ была выявлена у 5,5% пациентов. У 20 больных из-за окклюзии почечной артерии (ПА) и длительной АГ имелось сморщивание почек и снижение морфометрических показателей почек, которым была выполнена нефрэктомия, над- и поддиафрагмальная спланхниканглионэктомия. Стенозы ПА были выявлены у 54 больных. После пластики ПА у больных с длительностью АГ до 5 лет артериальное давление (АД) нормализовалось у 92%. У больных с длительностью АГ более 10 лет из-за необратимых изменений в почках нормализация АД произошло только у 65%. Расслаивающая аневризма аорты с отхождением одной из почечной артерии была обнаружена у 0,8% пациентов. Операбельными оказались только 40% больных, которым была выполнена успешная реконструкция аорты и артерий с удовлетворительным гипотензивным эффектом.

Заключение. Применение высокоинформативных методов диагностики (КТ, МРТ), способствуют уменьшения серьезных осложнений, количество больных с ЭАГ, улучшает результатов лечения больных. Несвоевременные операции при ВРГ у 25-35% больных не приводят к устранению АГ. Своевременное восстановление кровотока в 85-95% случаев приводит к нормализации АД.

17 ЗАБОЛЕВАНИЯ ПАРЕНХИМЫ ПОЧЕК И ВТОРИЧНЫЕ АРТЕРИАЛЬНЫЕ ГИПЕРТЕНЗИИ: СОВРЕМЕННЫЕ ПРИНЦИПЫ ДИАГНОСТИКИ И ЛЕЧЕНИЯ

Абдулгасанов Р. А., Бокерия Л. А., Абдулгасанова М. Р., Иванов А. В., Провоторова Ю. Р., Гасымов Э. Г., Коннов С. В., Семенова Е. В., Галустов Д. В.

ФГБУ «Национальный медицинский исследовательский центр сердечно-сосудистой хирургии имени А.Н. Бакулева» МЗ РФ, Москва, Россия

Целью исследования является выявление нефрогенных артериальных гипертензий (НАГ) с поражением паренхимы почек у больных с «гипертонической болезнью» (ГБ).

Материалы и методы. С 1986 по 2017 гг. обследованы 2285 больных в возрасте от 5 до 84 лет со стойкой артериальной гипертензией и диагнозом эссенциальная артериальная гипертензия (ЭАГ), «гипертоническая болезнь» (ГБ).

Результаты. При всестороннем обследовании НАГ была диагностирована у 42,0% больных. После операции у 87% больных был получен хороший и удовлетворительный эффект. Нефрэктомия, декапсуляция почек, спланхниканглионэктомия (СГЭ) у 62% привели к нормотензии, у 25% значительному снижению артериального давления (АД), уменьшению доз гипотензивных препаратов. У 13% больных операции привели к снижению АД на 15-20 мм рт. ст. Кисты почек были выявлены у 3,0%, поликистоз у 0,7% пациентов. Удаление кист, оментореваскуляризация, расширенная СГЭ у 65% больных привели к снижению АД. Диабетический гломерулосклероз был диагностирован у 2,5% пациентов. У 88% пациентом была выполнена расширенная СГЭ, декапсуляция почки с удовлетворительным эффектом. Нефролитиаз с хроническим пиелонефритом был диагностирован у 4,2% больных, нефроптоз у 2,0% больных. Нефропексия, пластика почечных артерий, СГЭ привели к нормотензии у 91,7 % пациентов. У 2 больных из-за выраженного нефроангиосклероза операции не привели к нормотензии. Болезнь Ормонда (забрюшинный фиброз) со сдавлением мочеточника явилась причиной АГ у 0,3 % больных. Гипернефрома с артериальной гипертензией (АГ) была диагностирована у 0,3 % больных и после операции у всех больных АД нормализовалось.

Заключение. Таким образом, диагноз ЭАГ и «ГБ» должен ставиться только при исключении всех форм АГ. При стойкой НАГ, малоэффективности консервативных мероприятий больным показано оперативное лечение.

18 ПЕРВИЧНЫЙ ГИПЕРАЛЬДОСТЕРОНИЗМ (СИНДРОМ КОННА): СОВРЕМЕННЫЕ ПРИНЦИПЫ ДИАГНОСТИКИ И ЛЕЧЕНИЯ

Абдулгасанов Р. А., Бокерия Л. А., Абдулгасанова М. Р., Иванов А. В., Провоторова Ю. Р., Коннов С. В., Семенова Е. В., Галустов Д. В.

ФГБУ «Национальный медицинский исследовательский центр сердечно-сосудистой хирургии имени А.Н. Бакулева» МЗ РФ, Москва, Россия

Цель исследования - выявить первичный гиперальдостеронизм (синдром Конна) у больных с эссенциальной артериальной гипертензией (ЭАГ)» - гипертонической болезни (ГБ).

Материалы и методы. С 1986 по 2017 гг. обследованы 2285 больных в возрасте от 5 до 75 лет со стойкой артериальной гипертензией (АГ) и диагнозом ГБ.

Результаты. При всестороннем обследовании больных у 71,0% больных диагноз «ГБ» (ЭАГ) не подтвердился и были выявлены различные формы вторичных артериальных гипертензий. Синдром Конна (первичный гиперальдостеронизм) с аденомой надпочечников (НП) был диагностирован у 9,8% больных. Небольшие аденомы, макро- и микронодулярная гиперплазия надпочечника (НП) при УЗИ, ангиографии не были диагностированы и были установлены у 32,2% больных только при МРТ и КТ. При ревизии забрюшинного пространства у 22 пациентов была выявлена микро- или макронодулярная гиперплазии НП, у 10 больных образования диаметром от 1 до 4 мм не были диагностированы при УЗИ и изучении гормонов до операции. После оперативных вмешательств у больных с односторонним поражением НП у 98% наступил хороший гипотензивный эффект. При двусторонних поражениях НП нормотензия наступила только у 65%. Длительный гипотензивный эффект наблюдается у больных, которым было выполнено удаление опухоли, НП с над-, и поддиафрагмальной СГЭ, расширенной десимпатизацией. Хирургические методы лечения при надпочечниковых АГ позволили у 65- 85% больных получить хороший и удовлетворительный эффект.

Заключение. Таким образом, широкое использование информативных диагностических методов (КТ, МРТ с контрастированием) позволяет своевременно установить диагноз и значительно снизить количество осложнений.

19 ФЕОХРОМОЦИТОМЫ (ПАРААНГЛИОМЫ) НАДПОЧЕЧНИКОВ: СОВРЕМЕННЫЕ ПРИНЦИПЫ ДИАГНОСТИКИ И ЛЕЧЕНИЯ

Абдулгасанов Р. А., Бокерия Л. А., Абдулгасанова М. Р., Иванов А. В., Провоторова Ю. Р., Семенова Е. В., Коннов С. В., Галустов Д. В., Гасымов Э. Г

ФГБУ «Национальный медицинский исследовательский центр сердечно-сосудистой хирургии имени А.Н. Бакулева» МЗ РФ, Москва, Россия

Цель исследования выявить параанглиомы (ПА), феохромоцитомы (ФЦ), надпочечников (НП) у больных «гипертонической болезни (ГБ)».

Материалы и методы. С 1986 по 2017 гг. обследовали 2285 больных артериальной гипертензией (АГ). ФЦ надпочечников была причиной АГ у 1,8% больных. Вненадпочечниковые формы ФЦ сердца, парааортального пространства со злокачественным течением АГ выявлена у 3,0% больных.

Результаты. У 97,9% больных после операции наблюдался хороший и удовлетворительный гипотензивный эффект. У одного пациента через 5 лет произошел рецидив. После радикальной операции наступила нормотензия. У другого больного ФЦ сердца больших размеров оказалась неоперабельной. Злокачественная ФЦ с отдаленными метастазами была диагностирована у 4 больных только при КТ и МРТ. К сожалению, из-за несвоевременной диагностики из признаков злокачественного роста информативными оказались только метастазы. Небольшие ФЦ при УЗИ, ангиографии не было диагностировано, и были установлены у 32% больных только при МРТ и КТ. У 10 пациентов была выявлена вненадпочечниковые единичные или множественные ФЦ диаметром от 1 до 4 мм в парааортальной клетчатке, вокруг почечных артерий, которые не были диагностированы при УЗИ и изучении гормонов до операции. После оперативных вмешательств у больных с односторонним поражением НП у 97,9% наступил хороший гипотензивный эффект. Длительный гипотензивный эффект наблюдался у

больных, которым было выполнено удаление опухоли со спланхниканглионэктомией (СГЭ), расширенной десимпатизацией.

Заключение. Таким образом, широкое использование КТ, МРТ позволяет своевременно установить диагноз ФЦ, и значительно снизить ее осложнений.

20 **ВТОРИЧНЫЕ АРТЕРИАЛЬНЫЕ ГИПЕРТЕНЗИИ: СОВРЕМЕННЫЕ ПРИНЦИПЫ ДИАГНОСТИКИ И ЛЕЧЕНИЯ**

**Абдулгасанов Р. А., Бокерия Л. А., Абдулгасанова М. Р., Иванов А. В., Провоторова Ю. Р.,
Коннов С. В., Семенова Е. В., Галустов Д. В.**

ФГБУ «Национальный медицинский исследовательский центр сердечно-сосудистой хирургии имени А.Н. Бакулева» МЗ РФ, Москва, Россия

Цель исследования - диагностировать вторичных, симптоматических артериальных гипертензий (САГ) у больных с эссенциальной артериальной гипертензией (ЭАГ), «гипертонической болезни (ГБ)».

Материалы и методы. С 1986 по 2017 гг. обследованы 2285 больных со стойкой артериальной гипертензией (АГ) в возрасте от 5 до 75 лет с диагнозом ГБ. Длительность АГ составила 5+18 лет. При всестороннем обследовании больных у 71,0 % больных диагноз «ГБ» (ЭАГ) не подтвердился.

Результаты. При всестороннем обследовании пациентов нефрогенная (паренхиматозная) АГ (хронический пиелонефрит, нефролитиаз, гипернефрома и т.д.) была диагностирована у 42,0 %, коарктация аорты (КА) у 2,5%, вазоренальная гипертензия у 5,3%, расслаивающая аневризма у 9,7%, неспецифический аортоартериит и врожденная гипоплазия у 1,0% пациентов.

Эндокринная АГ была диагностирована у 15,8% пациентов. Феохромоцитома надпочечника была причиной АГ у 1,8% больных, первичный гиперальдостеронизм (синдром Конна) у 9,8%, синдром Иценко-Кушинга у 0,8%, поражения артерий головного мозга у 1,8%, лекарственная АГ у 0,8%, алкогольная АГ у 0,3%, кокаиновая АГ у 0,3%. Использование пероральных контрацептивов было причиной АГ у 0,5%.

Заключение. Таким образом, при всестороннем обследовании больных ЭАГ у 71,0% удается выяснить причину АГ. Широкое использование высокоинформативных диагностических методов позволяют значительно снизить удельный вес ЭАГ («ГБ»). До 80% гормональноактивных опухолей небольших размеров традиционными методами не выявляется. Хирургические методы лечения позволяют у 80 - 85% больных получить хороший и удовлетворительный эффект, минимизировать дозы антигипертензивных препаратов, уменьшить количество церебральных и кардиальных осложнений, улучшить качество жизни. Пожизненная гипотензивная терапия при САГ показана только при противопоказаниях к хирургической, эндоваскулярной, эндоскопической коррекции или их неэффективности.

21

РОЛЬ КАТЕСТАТИНА И VEGF-A В ФОРМИРОВАНИИ СУТОЧНОГО ПРОФИЛЯ АРТЕРИАЛЬНОГО ДАВЛЕНИЯ У БОЛЬНЫХ ГИПЕРТОНИЧЕСКОЙ БОЛЕЗНЬЮ

Крюков Н. Н.¹, Губарева И. В.¹, Губарева Е. Ю.¹, Стуров С. М.², Кибардин А. Ю.².

¹ФГБОУ ВО СамГМУ Минздрава России, Самара, Россия,

²НУЗ «ДКБ на ст. Самара ОАО «РЖД», Самара, Россия

Васкулоэндотелиальный фактор роста (VEGF-A) стимулирует ангиогенез, в результате которого лейкоциты проникают через новообразованные сосуды внутрь бляшки и выделяют медиаторы воспаления. «Патологическая» васкуляризация способствует нестабильности бляшки и является ключевым звеном патогенеза сердечно-сосудистых осложнений у пациентов с гипертонической болезнью (ГБ). Катестатин кроме ангиогенного действия обладает антигипертензивным, вазодилаторным и анти-апоптотическим действием, его плазменные концентрации коррелируют с фенотипом артериальной гипертензии у пациентов с ГБ.

Цель исследования: изучить особенности плазменных концентраций катестатина и VEGF-A у пациентов с ГБ разного сердечно-сосудистого риска и оценить их взаимосвязи с показателями суточного мониторирования артериального давления (АД).

Материалы и методы. Обследованы 142 мужчин в возрасте 30-50 лет, которые были распределены на группы: 1 группа (n=16) – пациенты с ГБ, отнесенные к группе среднего риска развития сердечно-сосудистых осложнений (ССО), 2 группа (n=63) – пациенты с ГБ, отнесенные к группе высокого риска ССО, группа 3 (n=26) – пациенты с ГБ, отнесенные к группе очень высокого риска. Группа контроля – здоровые мужчины с нормальным АД (n=37). Определяли плазменный катестатин (нг/мл) и VEGF-A (пг/мл), проводили суточное мониторирование АД.

Результаты. Статистически значимых отличий между исследуемыми группами не обнаружено, но по мере возрастания риска ССО у больных ГБ выявлены закономерности снижения концентрации катестатина и повышения концентрации VEGF-A по мере возрастания риска ССО у больных ГБ ($p > 0,05$). Корреляционный анализ выявил обратную взаимосвязь плазменного катестатина и утреннего подъема по Карио в группе пациентов с ГБ очень высокого риска ССО ($r = -0,7446$, $p = 0,002$), VEGF-A и вариабельности систолического АД ночью в группе пациентов среднего риска ССО ($r = -0,7869$, $p = 0,020$). Получены взаимосвязи катестатина с показателями ЭхоКГ в группе пациентов среднего риска: ТЗСЛЖд ($r = -0,523$; $p = 0,045$) и МЖПд ($r = -0,5229$; $p = 0,045$), в группе пациентов высокого риска: ТЗСЛЖс ($r = 0,2583$, $p = 0,035$) и МЖПс ($r = 0,2539$, $p = 0,038$) и VEGF и КДР ($r = 0,6307$, $p = 0,007$), КДО ($r = 0,6561$, $p = 0,006$), ОТСЛЖ ($r = 0,5662$, $p = 0,028$).

Выводы: Результаты исследования свидетельствуют о возможном участии катестатина в формировании суточного профиля АД у больных ГБ. Повышение VEGF-A и снижение катестатина, возможно, ассоциируется с поражением органов-мишеней и увеличением риска ССО у больных ГБ.

22

КОМБИНАЦИЯ ВАЛСАРТАНА И СПИРОНОЛАКТОНА В ЛЕЧЕНИИ НЕОСЛОЖНЕННОЙ АРТЕРИАЛЬНОЙ ГИПЕРТЕНЗИИ

Михайличенко Е. С., Багрий А. Э., Кардашевская Л. И., Щукина Е. В.

Донецкий национальный медицинский университет им. М. Горького, Донецк, Украина

Введение: Несмотря на большое количество исследований, «идеальная» комбинация препаратов для лечения артериальной гипертензии (АГ) до сих пор не определена. В данной работе мы решили изучить возможные дополнительные преимущества по влиянию на суточный профиль артериального давления (АД) у больных АГ добавления к терапии валсартаном спиронолактона, показавшего в исследованиях свою эффективность у больных с резистентной АГ, а также хорошие органопротективные свойства.

Цель: Оценить особенности гипотензивных и органопротекторных свойств терапии АГ валсартаном и его комбинации со спиронолактоном.

Материалы и методы: Обследовано 102 пациента с АГ. Пациенты были распределены на 2 группы в зависимости от назначенного лечения: 1-я группа (n=55, 28/27 м/ж, возраст 59,7±9 лет) в качестве гипотензивной терапии получала валсартан, 2-я группа (n=47, 23/24 м/ж, возраст 61,2±8,7 лет) получала валсартан в комбинации со спиронолактоном в дозе 25 мг/сут. В обеих группах предусматривали возможное добавление гидрохлортиазида в дозе 12,5-25 мг и/или амлодипина в дозе 5-10 мг. Длительность наблюдения - 12 месяцев. Всем пациентам в начале и в конце исследования проводилось суточное мониторирование артериального давления (СМАД), ЭхоКГ и УЗИ брахиоцефальных артерий (БЦА).

Результаты: На фоне лечения у всех пациентов в обеих группах были достигнуты целевые значения АД, в каждой группе отмечалось достоверное улучшение показателей вариабельности АД, пульсового АД, индексов времени гипертензии, утреннего подъема АД и его скорости, при этом во 2-й группе динамика показателей была более значимой. В обеих группах выявлены достоверные изменения показателей ЭхоКГ и УЗИ сосудов шеи. В 1-й группе наблюдалось уменьшение размеров левого предсердия (ЛП) на 4,1%, КДР на 2%, толщины МЖП на 1,5%, массы миокарда левого желудочка (ММЛЖ) и индекса ММЛЖ (ИММЛЖ) на 3,3% и 3,2% соответственно, увеличение ФВЛЖ на 2,8%. Во 2-й группе изменения наблюдались во всех изучаемых параметрах и были достоверно более значимыми, чем в 1-й группе (P<0,0001): ФВЛЖ выросла на 6,4%, уменьшились показатели размера ЛП на 7,6%, КДР и КСР на 7,5 %, толщины МЖП и ЗСЛЖ на 9,6% и 8,9% соответственно, ММЛЖ и ИММЛЖ на 5,8% и 4,5% соответственно (P<0,0001). По данным УЗИ сосудов шеи во 2-й группе наблюдалось значимое, на 14,6%, уменьшение толщины комплекса интима-мадиа (ТКИМ) сонных артерий, в 1-й группе ТКИМ достоверно не изменилась. И в 1-й, и во 2-й группе наблюдалось уменьшение значений пульсаторного индекса (PI) и индекса резистивности (RI), более значимое в группе 2. На фоне лечения, ни в 1-й, ни во 2-й группе не было выявлено значимых изменений в содержании калия и креатинина крови, а также в показателях СКФ, не было зарегистрировано случаев гинекомастии у мужчин.

Выводы: Валсартан эффективно снижает АД и положительно влияет на его суточный профиль. При этом добавление к терапии валсартаном спиронолактона имеет дополнительные преимущества при отсутствии значимых побочных эффектов: обеспечивается более выраженный

гипотензивный эффект, снижается необходимость в приеме дополнительных препаратов, обеспечивается более выраженное влияние на вариабельность АД и показатели АД в утренние часы, что важно в профилактике осложнений. Добавление спиронолактона к терапии валсартана обеспечивает дополнительные органопротекторные преимущества: регресс гипертрофии левого желудочка, улучшение сократительной способности ЛЖ, снижение артериальной жесткости.

23 ВАРИАЦИИ СУТОЧНОГО ПРОФИЛЯ У КОМОРБИДНЫХ ПАЦИЕНТОВ.

Жантлеу Д. А., Нурмаханова Ж. М.

Казахский Национальный медицинский университет им. С.Д. Асфендиярова, Алма-Ата, Казахстан

Артериальная гипертензия (АГ) является самым распространенным сердечно-сосудистым заболеванием и одной из наиболее актуальных медицинских проблем во всем мире. Это обусловлено недостаточным контролем артериального давления (АД) в масштабе популяции, что ведет к высокому уровню инвалидизации и преждевременной смертности. При этом сахарный диабет (СД) II типа имеет не меньшую распространенность, и совместное их сосуществование усугубляет как течение обоих заболеваний, так и трудности в терапии данной категории больных.

Целью исследования является выявить распространенность суточного профиля АД у пациентов с АГ в сочетании с СД II типа.

Материалы и методы исследования. В условиях городской поликлиники города Алматы №3 были проанализированы результаты суточного мониторинга артериального давления (СМАД) за IV квартал 2017 года и I квартал 2018 года. Выделено 30 пациентов АГ I-III степени и в сочетании с СД II типа. СМАД проводился по утвержденным протоколам на аппарате «суточного мониторинга АД «Валента»», Россия.

Результаты собственных исследований показали, что у данной группы пациентов среднесуточное систолическое АД (САД) составило $142,4 \pm 1,7$ мм рт.ст., среднесуточное диастолическое АД (ДАД) – $87,3 \pm 0,88$ мм рт.ст.; при этом среднедневное САД составило $148,5 \pm 1,6$ мм рт.ст., среднедневное ДАД – $92,1 \pm 0,94$ мм рт.ст.; средненочное САД составило $136,3 \pm 1,8$ мм рт.ст., средненочное ДАД – $82,5 \pm 0,82$ мм рт.ст.

Данные показатели отразились на распространенности суточного профиля, так пациенты с суточным профилем диппер составили 13,3%(4), нон-диппер у 10,0%(3) исследуемых, овер-диппер у 46,7%(14) исследуемых и найт-пикер составили 30,0%(9).

Заключение. Полученные данные позволили сделать вывод, что среди пациентов с АГ в сочетании с СД II типа чаще всего наблюдается суточный профиль овер-диппер 46,7%(14) и это позволяет нам сделать вывод о том, что таким пациентам рекомендуются гипотензивные препараты с максимальным эффектом в 6-8 часов, что позволило бы контролировать АД в утренние часы и не влиять на дальнейшее его снижение в ночное время.

24

ОСОБЕННОСТИ КРОВОТОКА ГЛУБОКИХ ВЕН НИЖНИХ КОНЕЧНОСТЕЙ У МУЖЧИН С АРТЕРИАЛЬНОЙ ГИПЕРТЕНЗИЕЙ

Вагапов Т. Ф¹., Баев В. М²., Летягина С. В¹.

¹ФКУЗ «МСЧ МВД России по Пермскому краю», Пермь, Россия,

²Пермский государственный медицинский университет имени академика Е.А. Вагнера Минздрава России, Пермь, Россия

Введение. Имеются данные о том, что артериальная гипотензия (АГ) повышает венозное давление, что способствует развитию хронических заболеваний вен (ХЗВ).

Цель исследования - изучение структурно-функциональных параметров глубоких вен нижних конечностей у мужчин с АГ.

Материал и методы. Объект исследования – мужчины с АГ (сотрудники органов МВД России). Предмет исследования – структурно-функциональные параметры глубоких вен нижних конечностей. Объем исследования – 60 человек с АГ (тестовая группа) и 27 мужчин с нормальным артериальным давлением (контрольная группа). Критерий включения в тестовую группу: мужской пол, наличие АГ, возраст 30-50 лет. Критерий включения в контрольную группу: мужской пол, нормальный уровень артериального давления, возраст 30-50 лет. Критерии исключения для пациентов обеих групп: употребление наркотиков; онкологические заболевания; эндокринные заболевания (сахарный диабет, гипотиреоз, патология надпочечников); острые и хронические заболевания дыхательной системы; перенесенные ОРВИ в течение последних 2-х недель; острые инфекционные заболевания; хронические заболевания почек; синдромы Марфана, Элерса-Данло, несовершенный остеогенез, анемии; гепатиты, цирроз печени, панкреатиты, язва желудка и ДПК; острые и хронические заболевания почек; профессиональные спортсмены; переломы костей ног в анамнезе; операции на костях, сосудах, мышцах ног; травмы позвоночника и головного мозга; органические заболевания ЦНС и спинного мозга. Критерии включения и исключения из исследования подтверждены результатами медицинского обследования в госпитале МВД. Критерием АГ считали уровень САД 140 мм рт.ст. выше и/или ДАД 90 мм рт.ст. и выше, критерием нормального артериального давления считали уровень САД 120-129 мм рт.ст. и/или ДАД 80-84 мм рт.ст. При ангиосканировании изучали симметричные глубокие вены - общую бедренную (ОБВ), заднюю большеберцовую (ЗББВ), мышечные (суральные) вены голени (МСВ) и перфорантные вены голени Коккета (ПВК). Изучали наличие рефлюксов (ретроградного кровотока) при проксимальной компрессии и при пробе Вальсальвы, частоту встречаемости тромботических масс, неравномерного расширения и извитость вены. Исследовали диаметр вены; площадь просвета вены; толщину венозной стенки; пиковую скорость венозного кровотока; продолжительность и скорость ретроградного рефлюкса.

Протокол исследования утвержден этическим комитетом ПГМУ.

Результаты исследования. В обеих группах не было зафиксировано случаев отсутствия усиления скорости кровотока при дистальной компрессии (указывающих на окклюзию кровотока), не диагностированы тромботические массы и признаки посттромботического поражения вен.

У пациентов тестовой группы было выявлено выраженные изменения структуры и функции изучаемых вен, что подтверждено появлением ретроградного кровотока (рефлюкса) при проксимальной компрессии в МСВ и ПВК зафиксировано у 8 пациентов, при пробе Вальсальвы МСВ и ПВК – у 8 пациентов. Все выявленные рефлюксы были патологическими (продолжительность более 0,5 сек.). Зафиксировано неравномерное расширение и/или извитость

МСВ (признак варикоза) у 6 пациентов тестовой группы:

При АГ отмечены большие размеры диаметра ЗББВ - 2,8(2,2-3,2) мм, МСВ - 3,58(2,8-4,8) мм, чем у пациентов контрольной группы ($p < 0,05$). Увеличение диаметра указанных артерий сопровождалось достоверным увеличением площади их сечения. Пациенты с АГ и ХЗВ характеризовались большей толщиной стенки ЗББВ - 0,7(0,5-0,8) мм, чем в контрольной группе - 0,6(0,4-0,6) мм, при $p=0,048$. Скорость кровотока в ОБВ были снижена до 26,25(21,40-30,10) см/сек, в контрольной она составила 30,0(25,1-35,6) см/сек, при $p=0,010$. Но в ЗББВ она оказалась выше, чем в группе контроля - 12,4(11,0-18,0) см/сек, в контрольной группе - 11,0(9,8-12,5) см/сек, при $p=0,03$. В контрольной группе не были зарегистрированы случаи варикоза и венозных рефлюксов. В данном исследовании диагностированы формы ХЗВ, которые относятся к выраженной сосудистой патологии. Вполне вероятно, что у наблюдаемых пациентов наличие АГ способствует развитию ХЗВ.

Заключение. При АГ регистрировали случаи хронической венозной недостаточности и варикозного поражения вен. Данная коморбидная патология АГ и ХЗВ имеют самые неблагоприятные прогностические последствия для пациентов.

25 ОСОБЕННОСТИ КРОВОТОКА ПОВЕРХНОСТНЫХ ВЕН НИЖНИХ КОНЕЧНОСТЕЙ У МУЖЧИН С АРТЕРИАЛЬНОЙ ГИПЕРТЕНЗИЕЙ

Вагапов Т. Ф¹., Баев В. М²., Летягина С. В³., Дружина Л. Н³.

¹ФКУЗ «МСЧ МВД России по Пермскому краю», Пермь, Россия,

²Пермский государственный медицинский университет имени академика Е.А. Вагнера Минздрава России, Пермь, Россия,

³ФКУЗ «МСЧ МВД России по Пермскому краю», Пермь, Россия

Введение. Существует мнение, что артериальная гипертензия (АГ) способствует развитию хронических заболеваний вен (ХЗВ) и тяжелых трофических расстройств нижних конечностей.

Цель работы - оценка кровотока поверхностных вен нижних конечностей у мужчин с артериальной гипертензией.

Материал и методы. Объект исследования – мужчины с АГ (сотрудники органов МВД России). Предмет исследования – структурно-функциональные параметры поверхностных вен нижних конечностей. Объем исследования – 60 человек с АГ (тестовая группа) и 27 мужчин с нормальным артериальным давлением (контрольная группа). Критерий включения в тестовую группу: мужской пол, наличие АГ, возраст 30-50 лет. Критерий включения в контрольную группу: мужской пол, нормальный уровень артериального давления, возраст 30-50 лет. Критерии исключения для пациентов обеих групп: употребление наркотиков; онкологические заболевания; эндокринные заболевания (сахарный диабет, гипотиреоз, патология надпочечников); острые и хронические заболевания дыхательной системы; перенесенные ОРВИ в течение последних 2-х недель; острые инфекционные заболевания; хронические заболевания почек; синдромы Марфана, Элерса-Данло, несовершенный остеогенез, анемии; гепатиты, цирроз печени, панкреатиты, язва желудка и ДПК; острые и хронические заболевания почек; профессиональные спортсмены; переломы костей ног в анамнезе; операции на костях, сосудах, мышцах ног; травмы позвоночника и головного мозга; органические заболевания

ЦНС и спинного мозга. Критерии включения и исключения из исследования подтверждены результатами медицинского обследования в госпитале МВД. Критерием АГ считали уровень САД 140 мм рт.ст. выше и/или ДАД 90 мм рт.ст. и выше, критерием нормального артериального давления считали уровень САД 120-129 мм рт. ст.и/или ДАД 80-84 мм рт.ст. При ангиосканировании изучали симметричные поверхностные вены - большую подкожную вену (БПВ) и малую подкожную вену (МПВ). Изучали наличие рефлюксов (ретроградного кровотока) при проксимальной компрессии и при пробе Вальсальвы, частоту встречаемости тромботических масс, неравномерного расширения и извитость вены. Исследовали диаметр вены; площадь просвета вены; толщину венозной стенки; пиковую скорость венозного кровотока; продолжительность и скорость ретроградного рефлюкса. Протокол исследования утвержден этическим комитетом ПГМУ (протокол №6 от 28 июня 2017 г.).

Результаты исследования. В тестовой группе в БПВ зарегистрированы 6 случаев (10%) венозной недостаточности (появление ретроградного кровотока при проксимальной компрессии и наличие патологических рефлюксов) и 6 (10%) случаев варикозного поражения. Однако достоверных различий между группами не выявлено из-за малого числа наблюдений. В МПВ у пациентов с АГ диагностированы аналогичные нарушения, что и в БПВ, но их частота была в 2 раза меньше (3%), чем в БПВ. В 3% случаев в левой МПВ зафиксированы тромботические массы и посттромботические изменения (3%). Однако из-за малочисленности наблюдений достоверных различий не было получено, не смотря на отсутствие в контрольной группе подобных нарушений. В МПВ у пациентов тестовой группы диагностирован больший (2,4(2,0-3,0) мм рт.ст.) диаметр, чем в контрольной группе - 2,1(1,6-2,6) мм рт.ст. при $p=0,034$; и площадь сечения сосуда (10,2(7,0-15,9) мм² и 7,6(4,5-11,1) мм²) соответственно, при $p=0,034$.

Таким образом, АГ у мужчин сочетается с ХЗВ в виде следующих форм: хронической венозной недостаточности; варикозной болезни нижних конечностей, посттромботической болезни вен нижних конечностей. Нами диагностированы формы ХЗВ, которые относятся к выраженной сосудистой патологии.

Заключение. Для АГ характерны повышенная скорость венозного кровотока и признаки ХЗВ - увеличение площади просвета вен, у 10% мужчин зафиксированы венозные рефлюксы и варикозные поражения вен, в 3% случаев отмечены тромботические массы и признаки посттромботического поражения поверхностных вен нижних конечностей. Наличие ХЗВ при АГ необходимо учитывать при оценке стратификации рисков осложнений, смерти и особенностей лечения АГ.

26

АРТЕРИАЛЬНАЯ ГИПЕРТЕНЗИЯ У МУЖЧИН УВЕЛИЧИВАЕТ ЧАСТОТУ ОБЪЕКТИВНЫХ ПРИЗНАКОВ ХРОНИЧЕСКИХ ЗАБОЛЕВАНИЙ ВЕН

Баев В. М¹., Вагапов Т. Ф².

¹Пермский государственный медицинский университет имени академика Е.А. Вагнера Минздрава России, Пермь, Россия,

²ФКУЗ «МСЧ МВД России по Пермскому краю», Пермь, Россия

Введение. Артериальная гипертензия (АГ) в популяции жителей развитых стран является наиболее распространенной сердечно-сосудистой патологией, которая характеризуется неблагоприятным прогнозом жизни и здоровья. Однако коморбидность АГ и хронических заболеваний вен нижних конечностей (ХЗВ) остается мало изученной.

Цель исследования - изучение частоты объективных признаков ХЗВ вен нижних конечностей у мужчин с АГ.

Материал и методы. Объект исследования – мужчины с АГ (сотрудники органов МВД России). Предмет исследования – частота объективных признаков ХЗВ. Объем исследования – 60 человек с АГ (тестовая группа) и 27 мужчин с нормальным артериальным давлением (контрольная группа). Критерий включения в тестовую группу: мужской пол, наличие АГ, возраст 30-50 лет. Критерий включения в контрольную группу: мужской пол, нормальный уровень артериального давления, возраст 30-50 лет. Критерии исключения для пациентов обеих групп: употребление наркотиков; онкологические заболевания; эндокринные заболевания (сахарный диабет, гипотиреоз, патология надпочечников); острые и хронические заболевания дыхательной системы; перенесенные ОРВИ в течение последних 2-х недель; острые инфекционные заболевания; хронические заболевания почек; синдромы Марфана, Элерса-Данло, несовершенный остеогенез, анемии; гепатиты, цирроз печени, панкреатиты, язва желудка и ДПК; острые и хронические заболевания почек; профессиональные спортсмены; переломы костей ног в анамнезе; операции на костях, сосудах, мышцах ног; травмы позвоночника и головного мозга; органические заболевания ЦНС и спинного мозга. Критерии включения и исключения из исследования подтверждены результатами медицинского обследования в госпитале ФКУЗ «МСЧ МВД России по Пермскому краю». Критерием АГ считали уровень САД 140 мм рт.ст. выше и/или ДАД 90 мм рт.ст. и выше, критерием нормального артериального давления считали уровень САД 120-129 мм рт. ст. и/или ДАД 80-84 мм рт.ст. Объективные признаки ХЗВ зафиксированы при врачебном осмотре и пальпации в соответствии с рекомендациями СЕАР (2006 г.) и ассоциацией флебологов России (2013г.).

Место исследования – госпиталь ФКУЗ «МСЧ МВД России по Пермскому краю». Тип исследования - поперечный, нерандомизированный. Дизайн, протокол исследования и информированное согласие пациента на участие в исследовании были утверждены этическим комитетом ПГМУ (протокол №6 от 28 июня 2017 г.). Все добровольцы дали письменное согласие на обследование.

Результаты. Результаты объективного осмотра нижних конечностей показали, что в тестовой группе сочетание видимых признаков ХЗВ фиксировали у 70% пациентов, что в 3 раза чаще, чем в группе контроля – 4% ($p < 0,05$). При АГ достоверно чаще мы фиксировали признаки ХЗВ в виде С1 (телеангиэктазий и ретикулярных вен) - 13% случаев, С2 (варикозно-измененные подкожные вены) - 18% случаев и С3 (варикоз вен и отек голени или голеностопного сустава) - 38% случаев. В контрольной группе выявлено 4% случая ХЗВ, соответствующие уровню С1. Поиск причин ХЗВ у мужчин с АГ выявил более высокий вес пациентов (медиана – 99 кг), чем в контрольной группе (медиана – 80 кг). Различия между группами составило 19 кг. Ожирение в данном случаев может выступать ведущим коморбидным патогенетическим механизмом в формировании АГ и ХЗВ.

Заключение. Объективные признаки ХЗВ при осмотре нижних конечностей при гипертензии диагностированы у 70% мужчин, что в 3 раза чаще, чем у мужчин с нормальным артериальным давлением. Для пациентов с артериальной гипертензией характерны варикозные изменения подкожных вен и отек голени, голеностопного сустава, и их сочетания. Высокая частота признаков ХЗВ у мужчин с АГ может быть обусловлена высоким венозным давлением и ожирением.

ЭКСПРЕССИЯ МАРКЕРОВ СТАРЕНИЯ FNDC5 И P16 В СЛЮНЕ ЛИЦ СРЕДНЕГО И ПОЖИЛОГО ВОЗРАСТА С ГИПЕРТОНИЧЕСКОЙ БОЛЕЗНЬЮ

Поправка Е. С¹., Сараев Г. Б²., Бунин В. А²., Линькова Н. С³., Козлов К. Л².

¹АННО ВО НИЦ «Санкт-Петербургский институт биорегуляции и геронтологии», Санкт-Петербург, Россия,

²ФГБОУ ВО «Санкт-Петербургский государственный университет», Санкт-Петербург, Россия

³ФГАОУ ВО «Санкт-Петербургский политехнический университет Петра Великого», Санкт-Петербург, Россия

Введение. В настоящее время в развитых странах наблюдается повышение в популяции удельного веса лиц пожилого и старческого возраста с гипертонической болезнью (ГБ). При этом ГБ, как правило, диагностируется на поздних стадиях развития, когда подбор эффективной лекарственной терапии для ее коррекции не всегда возможен. В качестве диагностического материала для выявления сердечно-сосудистых заболеваний (ССЗ) может служить слюна, как неинвазивный, безболезненный, легко и быстро получаемый биологический материал. В связи с этим целью работы явилось проведение сравнительного анализа концентрации маркеров старения FNDC5 и p16 в слюне у лиц среднего и пожилого возраста без ССЗ и с ГБ.

Методы исследования. Материал слюны у доноров без ССЗ (73 человека, контроль) и пациентов с ГБ (60 человек) был получен в Клинике сердечно-сосудистой хирургии Военно-медицинской академии им. С.М. Кирова от лиц среднего (55,4±2,3 года) и пожилого возраста (70,2±2,6 года). Слюну забирали в период с 10 до 12 ч утра. За 1 ч до забора слюны пациенты не принимали пищу и не проводили гигиену полости рта. Определение концентрации сигнальных молекул в слюне осуществляли методом иммуноферментного анализа (BioTek Instruments, модель ELx808), с использованием набора (HS)-CRP EIA kit (DRG International Inc., Springfield New Jersey, USA), включающего материалы для прямого определения FNDC5 и p16 в слюне человека. Статистическую обработку результатов проводили с помощью программы SPSS Statistics 17.0. Характер распределения показателей определяли по критерию Колмогорова-Смирнова. Оценку различий между выборками проводили с использованием параметрического t-критерия Стьюдента и непараметрического U-критерия Манна-Уитни.

Результаты исследования. У пациентов среднего возраста с ГБ концентрация FNDC5 в слюне снижалась в 1,72 раза по сравнению с контролем. При переходе от среднего возраста к пожилому у лиц без ССЗ концентрации FNDC5 в слюне уменьшалась в 1,80 раза, а p16 - повышалась в 4,75 раза. У пациентов пожилого возраста с ГБ концентрация p16 в слюне повышалась в 3,27 раза по сравнению с контролем. При переходе от среднего возраста к пожилому у лиц с ГБ обнаружено повышение концентрации p16 в слюне в 13,52 раза.

Заключение. Исследование концентрации молекул FNDC5 и p16 в слюне может использоваться для оценки темпа старения организма при ГБ и у лиц без ССЗ старше 40 лет. Для ранней диагностики ГБ у лиц среднего возраста по материалу слюны можно использовать гормон ирисин (FNDC5). Для лиц пожилого возраста диагностической информативностью в отношении ГБ обладает молекула p16.

28

КОНЦЕНТРАЦИЯ ЦИТОКИНОВ IL-8 И TNF α В СЛЮНЕ КАК ДИАГНОСТИЧЕСКИЙ МАРКЕР ГИПЕРТОНИЧЕСКОЙ БОЛЕЗНИ

Сараев Г. Б.¹., Поправка Е. С.²., Линькова Н. С.³., Козлов К. Л.²., Кветной И. М.⁴.

¹АННО ВО НИЦ «Санкт-Петербургский институт биорегуляции и геронтологии», Санкт-Петербург, Россия,

²ФГБОУ ВО «Санкт-Петербургский государственный университет», Санкт-Петербург, Россия

³ФГАОУ ВО «Санкт-Петербургский политехнический университет Петра Великого», Санкт-Петербург, Россия,

⁴ФГБНУ «НИИ акушерства, гинекологии и репродуктологии имени Д. О. Отта» Санкт-Петербург, Россия

Введение. По статистическим данным гипертоническая болезнь (ГБ), ишемическая болезнь сердца и инфаркт миокарда составляют наибольший процент сердечно-сосудистых заболеваний (ССЗ) и являются основной причиной смертности в мире. В связи с этим поиск новых, неинвазивных и информативных методов ранней диагностики ГБ является актуальной задачей персонафицированной медицины.

Цель работы - проведение сравнительного анализа концентрации IL-8 и TNF α в слюне у лиц среднего и пожилого возраста без ССЗ и с ГБ.

Методы исследования. Материал слюны у доноров без ССЗ (73 человека, контроль) и пациентов с ГБ (60 человек) был получен в Клинике сердечно-сосудистой хирургии Военно-медицинской академии им. С.М. Кирова от лиц среднего (55,4 \pm 2,3 года) и пожилого возраста (70,2 \pm 2,6 года). Слюну забирали в период с 10 до 12 ч утра. За 1 ч до забора слюны пациенты не принимали пищу и не проводили гигиену полости рта. Определение концентрации сигнальных молекул в слюне осуществляли методом иммуноферментного анализа (BioTek Instruments, модель ELx808), с использованием набора (HS)-CRP EIA kit (DRG International Inc., Springfield New Jersey, USA), включающего материалы для прямого определения IL-8 и TNF α в слюне человека. Статистическую обработку результатов проводили с помощью программы SPSS Statistics 17.0. Характер распределения показателей определяли по критерию Колмогорова-Смирнова. Оценку различий между выборками проводили с использованием параметрического t-критерия Стьюдента и непараметрического U-критерия Манна-Уитни.

Результаты исследования. У пациентов среднего возраста с ГБ и без ССЗ концентрация IL-8 и TNF α в слюне не различалась. При переходе от среднего возраста к пожилому у лиц без ССЗ обнаружено повышение концентрации IL-8 в слюне в 2,14 раза, концентрация TNF α в слюне не изменялась. У пациентов пожилого возраста с ГБ выявлено увеличение концентрации IL-8 и TNF α в слюне по сравнению с контролем в 2,29 и 3,26 раза, соответственно. При переходе от среднего возраста к пожилому у лиц с ГБ обнаружено повышение концентрации IL-8 и TNF α в слюне в 3,43 и 5,05 раза, соответственно.

Заключение. Таким образом, исследование концентрации молекулы IL-8 в слюне обладает наибольшей информативностью для оценки темпа старения организма у лиц без ССЗ старше 40 лет. Для лиц пожилого возраста диагностической информативностью в отношении ГБ обладают обе молекулы IL-8 и TNF α . Слюна может применяться для диагностики ГБ и темпа старения организма у лиц среднего и пожилого возраста.

РАЗДЕЛ III. ПРОБЛЕМЫ ГЕМОСТАЗИОЛОГИИ

29 ОЦЕНКА ЭФФЕКТИВНОСТИ АНТИКОАГУЛЯНТНОЙ ТЕРАПИИ В УСЛОВИЯХ РЕАЛЬНОЙ КЛИНИЧЕСКОЙ ПРАКТИКИ

Зарудский А. А.

ОГБУЗ «Белгородская областная клиническая больница Святителя Иоасафа», Москва, Россия

Антикоагулянтная терапия - важнейшее звено в лечении пациентов с фибрилляцией предсердий (ФП). Терапия оральными антикоагулянтами является прогностическим фактором, предотвращающим развитие тромбоэмболических осложнений, смерти. На сегодняшний день существует 2 эффективные стратегии в терапии антикоагулянтами: варфарин с контролем МНО на уровне целевых цифр (для большинства пациентов с ФП = 2,0-3,0); не-антагонисты-витамина-К или НОАК, которые не требуют лабораторного контроля.

Цель нашей работы: оценить эффективность антикоагулянтной терапии у пациентов с ФП в реальной клинической практике.

Материалы и методы: Обследованы 429 больных – все пациенты с ФП, поступившие в кардиологическое отделение №1 БОКБ Святителя Иоасафа (г. Белгород), кроме попавших в критерии исключения: наличие митрального стеноза, механических клапанов сердца. Для определения рисков тромбоэмболических осложнений подсчитаны баллы по шкале CHA₂DS₂-VASc для каждого пациента. Проведена оценка предшествующей терапии: получал/не получал терапию антикоагулянтами; какую именно. В случае использования варфарина дополнительно оценивалось МНО при поступлении в стационар – т.е. исходный уровень антикоагуляции. Аналогичные показатели оценивались при выписке из стационара.

Полученные результаты: Среднее число баллов по шкале CHA₂DS₂-VASc составило 3,576±1,521. При этом баллы распределились следующим образом 0 баллов – 1; 1балл (далее 1б. и т.п.) – 35; 2б. – 75; 3б. – 110; 4б. – 89; 5б. – 69; 6б. – 42; 7б. – 7 пациентов; 8б. – 1 пациент. Таким образом, 35 пациентов имели показания к антикоагулянтной терапии класса IIa – т. е. следует рассмотреть возможность терапии антикоагулянтами; остальные 393 (91,61% больных) имеют абсолютные показания к пероральным антикоагулянтам - класс показаний I по рекомендациям ESC, РКО. Исключение составил лишь 1 пациент, не имевший факторов риска по шкале CHA₂DS₂-VASc.

Анализ получаемой терапии при поступлении выявил следующие результаты. Из 430 пациентов 60 получали НОАК (13,99%); 213 больных – варфарин (49,65%), а 156 (36,36%) – вообще не получали антикоагулянтную терапию. Более того, среди принимавших варфарин лишь 36 (8,39% от всех) имели при поступлении целевое МНО. Таким образом, эффективная антикоагулянтная терапия наблюдалась лишь у 22,38% больных. Вышеописанная картина меняется после проведения стационарного лечения, прежде всего, за счет увеличения больных получающих НОАК. Так, у пациентов, поступивших в 2017г., оптимальная антикоагулянтная терапия при выписке из стационара определялась в 64% случаев (59% получали НОАК, 15% варфарин с целевым МНО),

при этом значительная доля пациентов продолжала получать варфарин без целевого МНО к моменту выписки, что составляет скрытый резерв для улучшения антикоагуляции. Выводы: Полученные результаты по антикоагулянтной терапии у пациентов с ФП следует признать разочаровывающими. Имеются огромные резервы по оптимизации антикоагулянтной терапии у пациентов с ФП, прежде всего с использованием НОАК.

30 ЭФФЕКТИВНОСТЬ АНТИКОАГУЛЯНТНОЙ ТЕРАПИИ У ПАЦИЕНТОВ С МЕХАНИЧЕСКИМИ ПРОТЕЗАМИ СЕРДЕЧНЫХ КЛАПАНОВ В РЕАЛЬНОЙ КЛИНИЧЕСКОЙ ПРАКТИКЕ

Гаврилова А. А., Зарудский А. А., Филиниченко Т. С.

НИУ Белгородский государственный национальный исследовательский университет, Белгород, Россия

Введение. Пациенты с механическими протезами сердечных клапанов относятся к категории больных с высоким риском тромбэмболических осложнений. Борьба с тромбозами — основа стратегии ведения таких пациентов, и именно ее успешность во многом определяет прогноз для больного. В настоящее время существует только одна эффективная методика профилактики тромботических осложнений у данных больных — терапия антагонистами витамина К, прежде всего, варфарину. Для эффективной профилактики тромбозов и контролируемого антитромботического действия в ведении пациентов требуется соблюдение целевых уровней международного нормализованного отношения. При этом даже на фоне рекомендованной антитромботической терапии риск тромбэмболических осложнений у пациентов остается на уровне 1-2 %.

Цель работы: Оценить эффективность антикоагулянтной терапии у пациентов с механическими протезами сердечных клапанов в реальной клинической практике.

Материалы и методы. Обследованы все пациенты с механическими протезами клапанов сердца, поступившие за 2016-2017 гг. в кардиологическое отделение №1 БОКБ Святителя Иоасафа (г. Белгород); всего - 54 больных.

В ходе работы проведена оценка получаемого лечения на амбулаторном этапе: получал/ не получал терапию антикоагулянтами; дополнительно оценивалось МНО при поступлении в стационар и его соответствие целевому уровню. За целевой уровень значений МНО брали указанные в выписке из кардиохирургического отделения (для данного протеза). При отсутствии указаний на необходимый уровень по данным медицинской документации для пациентов с механическим аортальным клапаном считали целевым диапазон МНО = 2,0-3,0; митрального клапана - МНО = 2,5-3,5. Аналогичные показатели оценивались при выписке из стационара.

Результаты. Анализ получаемой терапии при поступлении выявил следующие результаты. Всем пациентам, которым имплантирован механический протез, требуется терапия варфарином. С учётом этого, все пациенты получали варфарин (100%). Однако, среди принимавших варфарин лишь 12 имели при поступлении целевое МНО. Таким образом, эффективная антикоагулянтная терапия наблюдалась лишь у 22,22% больных. Среди всех пациентов лишь в 4 случаях (7,41% от общего числа и 9,52% от больных вне целевого диапазона МНО) имело место превышение верхней границы целевого МНО. При этом в подавляющем большинстве случаев имеет место недостаточная интенсивность антикоагуляции — пациенты с заниженными уровнем МНО составляют 70,37% (38/54).

Вышеописанная картина меняется после проведения стационарного лечения. Так, у пациентов, поступивших в 2016-2017 гг. целевое МНО к моменту выписки достигнуто в 48,33% случаев. Однако, сроки стационарного лечения в большинстве своем не позволяют завершить подбор МНО в стационаре, и пациенты выписываются с рекомендациями по дальнейшему подбору и коррекции дозы варфарина в ходе диспансерного наблюдения по месту жительства.

Заключение. Полученные результаты говорят об острой необходимости более тщательного контроля МНО при приеме варфарина на амбулаторном этапе, с достижением целевых значений. Это крайне необходимо особенно с учетом того обстоятельства, что более чем в половине случаев стационарного лечения подобрать дозу варфарина не удастся и требуется амбулаторная коррекция. Таким образом, подбор дозы варфарина превращается в своего рода порочный круг.

31 ВЕНОЗНЫЕ ТРОМБОЗЫ У ПАЦИЕНТОВ ПОСЛЕ КАТЕТЕРНЫХ АБЛАЦИЙ. ПРИНЦИПЫ ДИАГНОСТИКИ, ЭФФЕКТИВНОСТЬ И БЕЗОПАСНОСТЬ РАЗЛИЧНЫХ РЕЖИМОВ АНТИКОАГУЛЯНТНОЙ ТЕРАПИИ

Логинова А. И., Майков Е. Б., Балахонова Т. В.

ФГБУ Национальный медицинский исследовательский центр кардиологии Министерства здравоохранения Российской Федерации, Москва, Россия

Введение. Одним из наиболее часто регистрируемых осложнений, связанных с процедурами катетерных аблаций, является тромбоз вен нижних конечностей. В течение многих лет для лечения венозных тромбозов (ВТ) использовали низкомолекулярные гепарины с дальнейшим переходом на варфарин. В настоящее время широко изучаются возможности новых пероральных антикоагулянтов в лечении ВТ. Актуальность и новизна проводимой работы определяется изучением эффективности и безопасности ривароксабана у новой категории больных с т.н. «индуцированными» ВТ после катетерных аблаций и необходимостью определения оптимальной длительности антикоагулянтной терапии.

Цель работы. Изучить частоту и факторы риска развития ВТ у пациентов после катетерных аблаций (КА), оценить эффективность и безопасность различных режимов антикоагулянтной терапии (АКТ).

Материалы и методы исследования. В исследование включались больные в возрасте 18 лет и старше с нарушениями ритма сердца, планируемыми КА. Всем больным проводилось ультразвуковое дуплексное сканирование сосудов (УЗДС) подвздошно-бедренного сегмента до вмешательства и не позднее 24 часов после (другие венозные доступы, в частности, подключичные вены, не использовались). При выявлении пристеночного ВТ места пункции вен пациенты были рандомизированы на две группы лечения: в группе I проводилась АКТ эноксапарином в дозе 1 мг/кг каждые 12 часов, в группе II - ривароксабаном по 15 мг 2 раза/сут. В случае лизиса ВТ тромбов на 7 сутки АКТ в обеих группах была отменена. При сохранении ВТ на 7 сутки после начала АКТ пациенты, получавшие эноксапарин, были переведены на варфарин с поддержанием целевых значений МНО (2,0-3,0). Пациенты из группы II продолжали получать ривароксабан 15 мг 2 раза/сут в течение 21 дня с дальнейшим переходом на дозу 20 мг/сут. Общий срок наблюдения и лечения всех пациентов составлял не менее 3 месяцев. В случае выявления флотирующего ВТ всем больным проводилась АКТ как в группе I.

Результаты. В исследовании наблюдались 343 пациента, которым были проведены КА. Всем больным на вторые сутки после вмешательства проведено УЗДС места пункции бедренной вены. У 28 больных выявлены пристеночные (n=26) и флотирующие (n=2) ВТ в месте пункции вен. В группе I (n=14) у 5 больных отмечен полный лизис ВТ к 7 дню лечения. У остальных пациентов лизис ВТ был отмечен на 21-е сутки (n=7) и на 3-й месяц (n=2) после начала АКТ. Однако, эта схема терапии была сопряжена с риском осложнений в виде артериовенозных соустьев (n=2) и выраженных межмышечных гематом (n=4) со стороны места пункции вен.

В группе II (n=14) срок лизиса ВТ в среднем составлял 21 день (n=10), у остальных пациентов – 3 месяца (n=4). Осложнений со стороны места пункции у всех пациентов этой группы не отмечалось.

Через 3 месяца в обеих группах отмечен полный лизис ВТ. Случаев рецидива ВТ также не отмечено.

Выводы. АКТ эноксапарином (с последующим переходом на варфарин) и монотерапия ривароксабаном приводят к полному разрешению ВТ мест пункции бедренных вен после катетерных аблаций.

При лечении пристеночных ВТ после катетерных аблаций терапия эноксапарином приводит к лизису тромбов в более ранние сроки лечения – до 7 дней, но сопряжена с большим риском указанных выше осложнений. Монотерапия ривароксабаном более безопасна и не уступает по эффективности группе I, однако лизис ВТ в среднем составляет 21 день. При этом, различия в эффективности представленных схем лечения не достигали степени статистической достоверности.

32 ВЫБОР АНТИКОАГУЛЯНТА ПРИ НЕДОСТАТОЧНОЙ ПРИВЕРЖЕННОСТИ К ЛЕЧЕНИЮ У БОЛЬНЫХ ФИБРИЛЛЯЦИЕЙ ПРЕДСЕРДИЙ

Скирденко Ю. П.
БУЗОО ККД

Цель: оценить исходы антикоагулянтной терапии у больных фибрилляцией предсердий (ФП) демонстрирующих недостаточную приверженность к терапии.

Материал и методы: у 109 больных ФП в условиях реальной клинической практики изучена антитромботическая терапия и количественно оценена приверженность к лечению, с использованием специализированного опросника «КОП-25». Осложнения регистрировали в динамике не ранее чем через 6 месяцев. Для статистической обработки данных применяли методы параметрической и непараметрической статистики, расчёт относительного риска.

Результаты. Оказалось, что уровни всех видов приверженности у респондентов без осложнений были значимо выше, чем у респондентов с осложнениями. У респондентов, с достигнутой общей первичной конечной точкой, получавших ПОАК отсутствовала связь величины относительного риска с уровнем приверженности к лечению (ОР 1,0; 95% ДИ 0,1-9,4, p>0,05). Совершенно иная ситуация сложилась у больных ФП, получающих варфарин, а именно была выявлена прямая связь между недостаточной приверженностью к лекарственной терапии (ОР 7,0; 95% ДИ 1,4-32,8, p<0,05), медицинском сопровождении (ОР 8,0; 95% ДИ 1,7-37,0, p<0,05) и риском развития неблагоприятных исходов.

Обсуждение. По нашему мнению, важнейшим результатом исследования является обнаружение статистически значимого относительного риска развития жизнеугрожающих и летальных осложнений антикоагулянтной терапии варфарином у больных ФП респондентов с недостаточной приверженностью к медицинскому сопровождению и лекарственной терапии.

Учитывая выявленный риск терапии варфарином низкоприверженных к лечению больных ФП, и наличие в качестве реальной и более безопасной альтернативы именно ПОАК, представляется целесообразным обсуждение и разработка системных решений в области управления здравоохранением по переводу на приём ПОАК пациентов с высоким риском терапии варфарином.

Заключение: в исследовании впервые показано, что у больных ФП недостаточная приверженность к терапии является неблагоприятным прогностическим фактором развития осложнений на фоне приёма варфарина. В то же время, у больных ФП, получающих в качестве антикоагулянтов ПОАК, какой-либо связи приверженности к лечению с развитием геморрагических или тромбозных осложнений выявлено не было.

33 ТРОМБОПРОФИЛАКТИКА ПРИ ФИБРИЛЛЯЦИИ ПРЕДСЕРДИЙ

Федорин М. М., Охотникова П. И.

Омский государственный медицинский университет, Омск, Россия

Введение. Фибрилляция предсердий (ФП), являясь наиболее частым нарушением ритма сердца, обуславливает до половины всех кардиоэмболических инсультов. Высокий риск тромбозов у больных ФП диктует необходимость адекватной антитромботической терапии (АТТ) и требуют от врача глубокого ее понимания.

Цель: изучить подходы практикующих врачей к АТТ при ФП.

Материал и методы. Проведен опрос 96 врачей (из них 68,5% терапевты и 31,5% кардиологи, 54,5% со стажем более 20 лет, 82,7% - сотрудники амбулаторного звена) города Омска, состоящий из 13 вопросов, касающихся АТТ при ФП. При статистическом анализе для проверки гипотез о принадлежности независимых выборок к однородным совокупностям использовался критерий Pearson χ^2 .

Результаты. Абсолютное большинство респондентов (95,8%) применяют АТТ вне зависимости от формы фибрилляции предсердий. Более трети врачей (39,5%) оценив индекс EHRA готовы не назначить АТТ при некоторых его значениях. Среди данной группы респондентов преобладают терапевты ($\chi^2 = 295,5$; $p = 0,00$) со стажем работы более 20 лет ($\chi^2 = 26,2$; $p = 0,00$). Обнаружено, что более половины (53,1%) анкетированных не всегда использует шкалу CHA2DS2-VASc для стратификации риска тромбозных событий. 89,6% респондентов указали, что иногда используют антиагреганты, а 17,7% обозначили их в качестве ведущей группы препаратов, обращает на себя внимание, что данный ответ зарегистрирован исключительно у терапевтов амбулаторного звена с большим стажем работы. В качестве приоритетной группы антикоагулянтов при лечении неклапанной ФП большинство респондентов (66,7%) указали новые оральные антикоагулянты.

Обсуждение. Установлен высокий уровень осведомленности врачей о показаниях к АТТ при ФП, однако обнаружено нечастое использование шкалы CHA2DS2-VASc. Выявлена угрожающе большая готовность врачей, прежде всего терапевтов, к назначению антиагрегантов для профилактики тромбозных событий при ФП. Несмотря на неполное соответствие

привычек практических врачей национальным клиническим рекомендациям, наблюдается положительная динамика, прежде всего в отношении знаний о прямых оральных антикоагулянтах, в сравнении с результатами 2014 г. (Линчак Р.М. с соавт.).

Заключение. Выявлен большой потенциал по улучшению качества антитромботической терапии при ФП за счет повышения компетенций специалистов, оказывающих первичную помощь таким пациентам.

РАЗДЕЛ IV. ИШЕМИЧЕСКАЯ БОЛЕЗНЬ СЕРДЦА

34 ВОЗМОЖНОСТИ ПРИМЕНЕНИЯ АНТИТРОМБОТИЧЕСКОЙ ТЕРАПИИ У ПАЦИЕНТОВ С ИБС И ЭРОЗИВНЫМ ПОРАЖЕНИЕМ ВЕРХНЕГО ОТДЕЛА ЖКТ.

Чубатов А. В.¹, Есева С. Е.²

¹ООО «Клиника сердца», Екатеринбург, Россия,

²ГБУЗ СО «Уральский институт кардиологии», Екатеринбург, Россия

Актуальность. Изменения, происходящие в слизистой оболочке желудка под влиянием приема НПВП, хорошо известны. В 1971 г. Vane установил, что НПВП ингибируют активность фермента циклооксигеназы (ЦОГ), имеющего два изомера – ЦОГ–1 и ЦОГ–2. Угнетение активности ЦОГ–1 вызывает нарушение синтеза простагландинов и приводит к снижению кровотока в слизистой оболочке желудка, уменьшению выработки желудочной слизи и бикарбонатов, стимуляции секреции соляной кислоты и продукции пепсиногена, усилению апоптоза и десквамации эпителиальных клеток, изменению гастродуоденальной моторики, повышению образования свободных радикалов, фактора некроза опухоли, увеличению хемотаксиса нейтрофилов [1], в то время как подавление ЦОГ–2 определяет противовоспалительное действие препарата. Кроме того, через ЦОГ-1 опосредуется синтез тромбоксана А2 тромбоцитами, индуктора адгезии и агрегации тромбоцитов [2], таким образом, ингибирование ЦОГ–1 ведет к гипоагрегации, что служит одним из факторов, способствующих высокой частоте гастроинтестинальных кровотечений. Также, НПВП, являясь кислотами, напрямую оказывают раздражающее действие на слизистую оболочку желудка и кишечника.

Несмотря на достижения современной гастроэнтерологии, более чем у 50% пациентов, принимающих НПВП, обнаруживаются эрозии желудка и двенадцатиперстной кишки. Статистика осложнений НПВП-гастропатий свидетельствует: риск гастродуоденальных кровотечений при приеме НПВП возрастает в 3–5 раз, прободений – в 6, риск смерти от осложнений, связанных с поражением желудочно–кишечного тракта – в 8 раз. У 40–50% пациентов, госпитализируемых с диагнозом острого желудочно–кишечного кровотечения, оно обусловлено приемом НПВП [4].

Тем не менее, НПВП широко применяются во всех сферах медицины, а препараты ацетилсалициловой кислоты являются золотым стандартом антитромбоцитарной терапии в современной кардиологии.

В 2002 году Antithrombotic Trialists' Collaboration опубликовало результаты крупнейшего мета-анализа 287 рандомизированных исследований, включивших более 212 тысяч пациентов с высоким риском сердечно-сосудистых заболеваний, принимавших антитромбоцитарные препараты. Результаты мета-анализа свидетельствуют о том, что назначение препаратов ацетилсалициловой кислоты в низких дозах (75-150 мг) снижает частоту развития серьезных сердечно-сосудистых осложнений (нефатальный инфаркт миокарда, нефатальный инсульт, сердечно-сосудистая смерть) на 22% [5].

Данный эффект аспирина можно объяснить не только уменьшением синтеза тромбоксана А₂ тромбоцитами, но и ингибирующим влиянием на образование фибрина, активацией фибринолиза [6], увеличением толерантности эндотелия к гипоксии [7]. Таким образом, большинству пациентов кардиологического профиля требуется пожизненная терапия ацетилсалициловой кислотой.

Согласно инструкции по применению, эрозивно-язвенные поражения ЖКТ в фазе обострения являются противопоказанием к приему ацетилсалициловой кислоты.

Врач-кардиолог, наблюдая пациента высокого сердечно-сосудистого риска, принимающего препараты ацетилсалициловой кислоты и имеющего эрозивное поражение ЖКТ, оказывается между Сциллой и Харибдой, опасаясь серьезных кардиоваскулярных событий при отмене аспирина с одной стороны, и жизнеугрожающего желудочно-кишечного кровотечения при продолжении приема НПВП — с другой.

Цель исследования: оценить возможность продолжения антитромботической терапии у пациентов высокого сердечно-сосудистого риска с выявленным эрозивным поражением ЖКТ.

Материалы и методы: Исследование проводилось в период с 01.2017 по 01.2018 на базе ООО «Клиника сердца» и ГБУЗ СО «Уральский институт кардиологии» г.Екатеринбург. Критериями включения в исследование стали наличие клинически и инструментально подтвержденной ИБС, необходимость проведения КАГ по решению врача-кардиолога, выявленное эрозивное поражение гастро-дуоденальной зоны по результатам ФГДС. Критериями исключения стали отказ пациента от проведения ФГДС и КАГ, острое язвенное поражение ЖКТ. Полученные данные обрабатывались в программах Microsoft Excel, Statistica 6.1.

Результаты исследования: В исследование было включено 60 пациентов: 38 мужчин и 22 женщины, обратившиеся с клиникой стенокардии напряжения II- III функционального класса, и/или имеющие значимое поражение коронарных сосудов по данным КТ-АГ коронарографии. Средний возраст пациентов составил 63 года, возраст самого старшего составил 71 год, самого молодого - 42 года. Средняя продолжительность приема антиагрегантной терапии до начала исследования составляла 4 года. 22 пациентам терапия была назначена впервые или подверглась коррекции.

Во время подготовки к коронароангиографии, при проведении ФГДС у всех исследуемых был выявлен эрозивный гастрит.

Стоит отметить что в 42 (70%) пациентам диагноз «Эрозивный гастрит» был установлен впервые, а при опросе они не предъявляли таких жалоб как изжога, отрыжка, рвота, тошнота, сниженный аппетит, склонность к запорам или неустойчивому стулу, типичный болевой синдром. У всех 60 пациентов было подтверждено носительство *Helicobacter pylori*.

Пациенты получали антиагрегантную (в том числе двойную) или комбинированную с антикоагулянтом терапию: 34 пациента (57%) принимали АСК в дозе 75-100 мг/сут, 6 (10%)- клопидогрель в дозе 75 мг/сут. 14 исследуемых (23%) принимали двойную антитромбоцитарную терапию (9 – комбинацию АСК 75 мг/сут + клопидогрель 75 мг/сут, 4 - комбинацию АСК 75 мг/сут + тикагрелор 180 мг/сут, 1 – АСК 75 мг/сут + тикагрелор 120 мг/сут). 4 пациента принимали терапию, состоящую из клопидогреля и пероральных антикоагулянтов. Двум пациентам была

назначена тройная антитромбоцитарная терапия (АСК 75 мг/сут + клопидогрел 75 мг/сут + пероральный антикоагулянт).

Ни у одного из пациентов при выявлении эрозивного поражения желудка не была проведена отмена антитромботических препаратов, учитывая высокий риск коронарных событий и состояние коронарного русла.

Но, понимая прогнозируемую длительную необходимость приема двойной, а иногда и тройной антитромботической терапии, всем пациентам была назначена эрадикационная терапия и контроль ФГДС через 3 нед.

Терапия включала: один из ингибиторов протонной помпы (ИПП) (пантопразол 40мг, или рабепразол 20 мг 2 раза в день) 1 месяц, кларитромицин (500 мг 2 раза в день) 14 дней, амоксицилин (1000 мг 2 раза в день) 14 дней, препараты висмута (120 мг 4 раза в день) 14 дней.

Пациенты наблюдались в течение 1 месяца после включения в исследование.

Ни у одного из исследуемых не было зафиксированы значимые нежелательные явления (кровотечения, изъязвления, прободения). У 54 (90 % случаев) пациентов зарегистрировано улучшение эндоскопической картины в виде эпителизации эрозий.

Выводы: У пациентов с ИБС и выявленным эрозивным поражением верхних отделов ЖКТ, решение о возможности продолжения антитромботической терапии должно быть принято после всесторонней оценки факторов риска и возможных сердечно-сосудистых и желудочно-кишечных осложнений. У некоторых пациентов с высоким риском сердечно-сосудистых осложнений возможно продолжение применения антитромботических препаратов совместно с адекватной эрадикационной терапией *Helicobacter Pylori* при выявленном эрозивном поражении ЖКТ. Учитывая небольшую выборку пациентов и короткую продолжительность наблюдения, необходимы более объемные и долгосрочные исследования.

35 СРАВНИТЕЛЬНЫЙ АНАЛИЗ ОСЛОЖНЕНИЙ ПОСЛЕ КОРОНАРНОГО ШУНТИРОВАНИЯ У ЛИЦ ПОЖИЛОГО, СТАРЧЕСКОГО И СРЕДНЕГО ВОЗРАСТА

Петрова Т. И¹., Лубинская Е. И².

¹Государственное бюджетное образовательное учреждение высшего профессионального образования «Первый Санкт-Петербургский государственный медицинский университет имени академика И.П. Павлова» Министерства здравоохранения Российской Федерации, Санкт-Петербург, Россия,

²Федеральное государственное бюджетное учреждение «Национальный медицинский исследовательский центр имени В. А. Алмазова» Министерства здравоохранения Российской Федерации, Санкт-Петербург, Россия

Введение. В Российской Федерации 20,3% населения составляют лица пожилого и старческого возраста. Старение населения - общемировая демографическая тенденция. Главной причиной смертности населения в экономически развитых странах мира продолжают оставаться сердечно-сосудистые заболевания, из них ведущая причина – ИБС (53,3%). Увеличивается число пациентов пожилого и старческого возраста, которым проводится реваскуляризация миокарда, в том числе шунтирование коронарных артерий (КШ). Периоперационный риск у таких больных часто переоценивается, а информация о частоте послеоперационных осложнений неоднозначна.

Материал и методы. В исследование включено 78 больных ИБС: I группу составили 42 пациента среднего возраста (ср. $52,8 \pm 4,0$ лет), II – 36 человек пожилого и старческого возраста (ср. $74,2 \pm 3,4$ лет), которым в ФГБУ «НМИЦ им. В.А. Алмазова» Минздрава России было выполнено КШ с искусственным кровообращением (ИК). Проанализировано течение послеоперационного периода и частота осложнений.

Результаты и обсуждение. Те или иные послеоперационные осложнения наблюдались у 70,5% больных: 62% в I группе и 80,5% - во II ($p < 0,05$). Постперикардиотомный синдром диагностирован у 41% больных обеих групп (38,3% в I и 44,3% - во II, $p = 0,04$), глюкокортикостероиды получали 12,8% пациентов (14,4% в I и 11% - во II, $p > 0,05$), гемоперикард и рестернотомия наблюдались у 3,8% (2,5% в I и 5,6% - во II, $p < 0,05$), желудочковые нарушения ритма – у 14,1% (11 чел.), активные очаги инфекции – у 9% (7 чел.), периферические нейропатии – у 3,8% больных (3 чел.). У лиц пожилого и старческого возраста (группа II) чаще развивались пароксизмы фибрилляции предсердий - в 4,1 раза (9,5% в I и 38,9% - во II), острое нарушение мозгового кровообращения (ОНМК) - в 5,6 раз (1% в I и 5,6% - во II), замедленное заживление послеоперационных ран - в 3,7 раз (3% в I и 11,1% - во II). Продолжительность стационарного лечения составила $26,2 \pm 8,9$ дней ($24,4 \pm 5,4$ дня в I и $28,4 \pm 12,9$ - во II, $p < 0,05$), из них $2,4 \pm 2,2$ суток в отделении интенсивной терапии, $8,2 \pm 4,4$ дня - в кардиохирургическом отделении (сопоставимо в обеих группах), различия по группам наблюдались в длительности позднего стационарного этапа реабилитации: $11,4 \pm 2,6$ дней в I, и $17,2 \pm 8,0$ - во II ($p < 0,01$). Все пациенты по завершению стационарной реабилитации в удовлетворительном состоянии выписаны на IV двигательном режиме под наблюдение врачей по месту жительства.

Выводы. В нашей работе частота развития пароксизмов фибрилляции предсердий, ОНМК и замедленное заживление послеоперационных ран у больных ИБС пожилого и старческого возраста в раннем периоде после КШ, а также продолжительность позднего стационарного этапа реабилитации превышала аналогичные показатели пациентов среднего возраста. Частота развития других послеоперационных осложнений значимо не различалась по группам. Результаты требуют дальнейшего изучения на большем количестве пациентов. Полученные данные, вероятно, могут быть использованы при отборе пациентов для КШ, подготовке к операции и ведении послеоперационного периода.

36 ПРИВЕРЖЕННОСТЬ БОЛЬНЫХ ИБС ПОЖИЛОГО И СТАРЧЕСКОГО ВОЗРАСТА К МЕДИКАМЕНТОЗНОЙ ТЕРАПИИ И УРОВЕНЬ КОРРЕКЦИИ ФАКТОРОВ РИСКА ДО РЕВАСКУЛЯРИЗАЦИИ МИОКАРДА

Петрова Т. И.¹, Лубинская Е. И.², Демченко Е. А.².

¹Государственное бюджетное образовательное учреждение высшего профессионального образования «Первый Санкт-Петербургский государственный медицинский университет имени академика И.П. Павлова» Министерства здравоохранения Российской Федерации, Санкт-Петербург, Россия,

²Федеральное государственное бюджетное учреждение «Национальный медицинский исследовательский центр имени В. А. Алмазова» Министерства здравоохранения Российской Федерации, Санкт-Петербург, Россия

Введение. Главной причиной смертности населения в экономически развитых странах мира продолжают оставаться сердечно-сосудистые заболевания, из них ведущая причина – ишемическая болезнь сердца (ИБС) - 53,3%. С возрастом заболеваемость ИБС увеличивается, и постепенно растет число пациентов пожилого и старческого возраста, которым проводится реваскуляризация миокарда, в том числе шунтирование коронарных артерий (КШ). Адекватная коррекция факторов сердечно-сосудистого риска — ключевой компонент эффективной реабилитации и вторичной профилактики, имеющий доказанное влияние на прогноз больных с ИБС, перенесших реваскуляризацию миокарда.

Цель исследования. Оценить уровень коррекции факторов сердечно-сосудистого риска у пациентов пожилого и старческого возраста перед реваскуляризацией миокарда.

Материалы и методы. В исследование включено 46 больных ИБС (19 мужчин и 27 женщин) пожилого (60-74 лет) и старческого (75-89) возраста (средний возраст – $74,8 \pm 4,2$ лет), которым в ФГБУ «СЗФМИЦ им. В.А. Алмазова» Минздрава России в период с октября по декабрь 2017 г. выполнена реваскуляризация миокарда – чрескожное коронарное вмешательство (21,7%) или шунтирование коронарных артерий (78,2%). Информация о характере лечения до операции, частоте назначения и регулярности приема лекарственных средств, результатах лабораторно-инструментального обследования была получена в ходе опроса пациентов и анализа медицинской документации.

Результаты. 47,8% больных сообщили об ограничении потребления животных жиров и продуктов с высоким содержанием холестерина и считали свое питание здоровым. 26,1% больных еще до операции отказались от курения, 54,3% – вели активный образ жизни. 46% включенных в исследование получали регулярную медикаментозную терапию в течение 6 месяцев до операции. Бета-адреноблокаторы принимали 47,9% больных, нитраты пролонгированного действия – 21,8%, антагонисты кальция – 2,2%, триметазидин - 10,9%, препараты ацетилсалициловой кислоты - 45,7%, ИАПФ или БРА – 61%, статины – 54,3%. Молсидомин, никорандил, ранолазин, комбинированную гиполипидемическую терапию не получал никто из включенных в исследование. При этом, среднее количество принимаемых препаратов в сутки составило $4,7 \pm 3,8$ наименований с учетом лекарств, назначенных по сопутствующим заболеваниям. Целевые значения АД были достигнуты у 45,6% больных (средние значения систолического АД составили $143 \pm 15,7$ мм.рт.ст., диастолического – $77 \pm 7,6$ мм.рт.ст.). Целевые значения ЛПНП были достигнуты только у 20% пациентов, гликозилированного гемоглобина – у 12,5% больных сахарным диабетом.

Выводы. Получены данные свидетельствуют о неоптимальной медикаментозной терапии и неадекватной коррекции факторов сердечно-сосудистого риска у больных пожилого и старческого возраста до реваскуляризации миокарда. Менее половины больных соблюдали гипохолестериновую диету, регулярно принимали медикаментозную терапию, достигли целевых значений АД; менее четверти пациентов – целевого уровня ЛПНП и гликированного гемоглобина.

ТИПОВЫЕ КЛИНИЧЕСКИЕ ПОРТРЕТЫ ПАЦИЕНТОВ СО СТАБИЛЬНОЙ ИШЕМИЧЕСКОЙ БОЛЕЗНЬЮ СЕРДЦА И ИХ ЗНАЧЕНИЕ В ОПТИМИЗАЦИИ ПРИМЕНЕНИЯ ЧРЕСКОЖНЫХ КОРОНАРНЫХ ВМЕШАТЕЛЬСТВ

Генкал Е. Н., Попова Ю. В.

ФГБОУ ВО «Саратовский ГМУ им. В. И. Разумовского» НИИ кардиологии, Саратов, Россия

Вступление: ЧКВ являются своевременным и успешным методом лечения ИБС. Однако, каким пациентам со стабильной ИБС и стенозом коронарных артерий однозначно показана реваскуляризация ответа нет. Цель исследования: оптимизировать очередность выполнения ЧКВ у больных стабильной ИБС на основании типовых клинических портретов в реальной практике. Материалы и методы: Проанализированы клинические данные больных стабильной ИБС, зарегистрированных в Российском регистре АГ, ИБС и ХСН. В соответствии с критериями было выявлено 924 больных, средний возраст $53,0 \pm 8,5$ года, 76,15% мужчины. У всех пациентов определялись показания к реваскуляризации на основании рекомендаций по реваскуляризации Европейского общества кардиологов 2014г. (ЕОК 2014г.) и определялась потребность в ЧКВ, согласно клинико-анатомическим критериям целесообразности реваскуляризации Американского колледжа кардиологии (АКК 2012г.). Затем у пациентов определялись типовые клинические портреты по совокупности выявленных клинических характеристик. Результаты: На основании рекомендаций ЕОК 2014 г. показания в пользу данного вмешательства имелись у 796 (83%) больных, отсутствовали у 155 (17%) пациентов. На основании критериев АКК 2012 г. удалось определить потребность у 433 (47%) пациентов. Среди них у 173 (40%) пациентов имелась потребность в реваскуляризации, у 166 (38%) – была сомнительной, у 94 (22%) отсутствовала. У 491 (52%) пациентов не удалось установить принадлежность к какому-либо критерию АКК 2012 г. в этой группе больных к реваскуляризации определялись только на основании ЕОК 2012 г. У 173 (19%) больных показания реваскуляризации совпали как на основании рекомендаций ЕОК 2014г., так и на основании критериев АКК 2012г. У 155 (17%) пациентов показания к реваскуляризации отсутствовали. Из них у 17 (2%) - совпало отсутствие показаний как на основании рекомендаций ЕОК 2014г., так и на основании критериев АКК 2012г, у 24 (3%) - на основании критериев АКК 2012 г. потребность была сомнительной и у 114 (12%) - критерий АКК 2012г. не определился. У 603 (64%) больных при одновременном применении рекомендаций ЕОК 2014 г. и критериев АКК 2012 г. получился противоречивый результат. Обсуждение: Если показания совпадали на основании рекомендаций ЕОК 2014 г. и АКК 2012 г, то выполнение реваскуляризации таким больным показано в первую очередь. В данной группе практически все пациенты имели поражение ствола ЛКА, стеноз проксимального отдела ПНА или сочетание этих поражений. В группу пациентов, которым реваскуляризации однозначно не показана, преимущественно вошли пациенты с поражением коронарных артерий среднего риска, без тяжелой стенокардии, низким риском сердечно сосудистых осложнений и пациенты, у которых практически не выполнялась рекомендованная максимальная антиишемическая терапия. При выявлении таких пациентов, необходимо продолжить или начать максимальную антиишемическую терапию и динамическое наблюдение с выполнением проб с физической нагрузкой. У 64% больных получен противоречивый результат в эту группу вошли пациенты, у которых имелось поражение одной

или двух коронарных артерий, с или без стеноза проксимального отдела ПНА и ствола ЛКА и с хронической тотальной окклюзией одной артерии. У большинства пациентов отсутствовали данные о наличии антиишемической терапии, не проводилось проб с физической нагрузкой. У таких пациентов к определению необходимости коронарной реваскуляризации требуется прибегнуть к коллегиальному обсуждению и возможного направления на реваскуляризации во вторую очередь.

Заключение: ориентация на типовые портреты больных ИБС в реальной клинической практике при принятии решения в пользу ЧКВ будет способствовать адекватному отбору пациентов на реваскуляризацию. Позволит избежать выполнения процедур пациентам, не имеющим однозначных показаний.

38 ПРИВЕРЖЕННОСТЬ К ТЕРАПИИ БОЛЬНЫХ ИШЕМИЧЕСКОЙ БОЛЕЗНЬЮ СЕРДЦА, ПОДВЕРГШИХСЯ КОРОНАРНОМУ ШУНТИРОВАНИЮ

Жидкова И. И.¹, Шибанова И. А.², Иванов С. В.¹, Сумин А. Н.¹, Самородская И. В.³, Барбараш О. Л.¹

¹ФГБНУ «Научно-исследовательский институт комплексных проблем сердечно-сосудистых заболеваний», Кемерово, Россия,

²ГБУЗ КО «Кемеровский областной клинический кардиологический диспансер имени академика Л.С. Барбараша», Кемерово, Россия,

³ФГБУ «Государственного научно-исследовательского центра профилактической медицины Минздрава России», Москва, Россия

Введение. Приверженность пациентов к соблюдению врачебных рекомендаций в настоящее время является актуальной проблемой медицины, особенно у больных с сердечно-сосудистыми заболеваниями. Больные с ишемической болезнью сердца (ИБС) и проводимым коронарным шунтированием (КШ) нуждаются в длительном и регулярном приеме лекарственных препаратов. Отдаленные результаты хирургической реваскуляризации миокарда во многом зависят от строгого выполнения врачебных рекомендаций, касающихся не только лекарственной терапии, но и коррекции традиционных для данной патологии поведенческих факторов риска.

Цель исследования: оценить приверженность к терапии больных ишемической болезнью сердца (ИБС), подвергшихся коронарному шунтированию на годовом этапе наблюдения.

Материал и методы исследования: в одноцентровое регистровое проспективное исследование (база данных регистра КШ ФГБНУ НИИ КПССЗ) включено 680 пациентов. Средний возраст больных составил $59,12 \pm 7,98$ (от 33 до 78 лет) лет. Оценивалось клиническое состояние пациентов, данные историй болезни и амбулаторных карт пациентов. Статистический анализ выполнен с помощью программы SPSS 20.0.1.

Результаты. На годовом этапе наблюдения б-блокаторы принимали 623 человека (95,26%), аспирин - 458 человек (70,03%), ингибиторы ангиотензинпревращающего фермента - 362 человека (55,35%), сартаны - 54 человека (8,26%), блокаторы кальциевых каналов - 126 человек (19,26%), статины - 466 человек (71,25%).

На дооперационном этапе наблюдения курение было выявлено у 228 (33,53%) пациентов. На годовом этапе наблюдения продолжали курить 107 пациентов (16,36%).

Заключение. Таким образом, отмечается недостаточная приверженность больных к выполнению рекомендаций после проведения КШ, особенно в отношении приема аспирина и статинов.

39 ИЗМЕНЕНИЕ МАРКЕРОВ ОКИСЛИТЕЛЬНОГО СТРЕССА У ПАЦИЕНТОВ С ИШЕМИЧЕСКОЙ БОЛЕЗНЬЮ СЕРДЦА

Котова Ю. А., Зуйкова А. А., Страхова Н. В., Красноруцкая О. Н.

ФГБОУ ВО ВГМУ им. Н.Н. Бурденко, Воронеж, Россия

Введение. В структуре сердечно-сосудистых заболеваний ведущее место занимает ишемическая болезнь сердца (ИБС), распространенность и смертность от осложнений которой остаются высокими на территории Российской Федерации. Патоморфологической основой ИБС является коронарный атеросклероз. В последние годы во многих зарубежных и российских публикациях подчеркиваются комплексный характер развития атеросклероза. В атерогенезе все большее значение отводится дислипотеинемии, окислению, воспалению.

Целью работы явились изучение уровней в крови показателей окислительной модификации белков, супероксиддисмутазы у пациентов с ИБС, их взаимосвязь с показателями липидного профиля.

Материалы и методы. Материалом для исследования стало обследование 122 человека, в том числе 71 женщина и 51 мужчина в возрасте от 20 до 89 лет, средний возраст составил $60,0 \pm 18,3$ лет, находившихся на лечение в кардиологическом отделении № 2 БУЗ ВО ВГКБСМП № 1.

Все обследованные были разделены на 2 группы: в первую группу вошли 29 практически здоровых человек. Во вторую группу включены 93 больных.

Затем вторая группа была подразделена на следующие группы: группа больных стабильной стенокардией (66 человек) и группа больных гипертонической болезнью без ишемической болезни сердца (27 человек).

Далее пациенты со стабильной стенокардией были разделены на группы по длительности течения заболевания.

Всем пациентам в стационаре проводился полный спектр обследования с определением показателей липидного профиля. Наличие коронарного атеросклероза у пациентов со стабильной ИБС подтверждалось проведением коронароангиографии.

Определение окислительной модификации белков в сыворотке крови проводили по методике Дубининой. Активность СОД определяли спектрофотометрическим методом.

Статистическая обработка результатов исследования проводилась с помощью пакетов программ SPSS Statistics 20.

Результаты исследования и их обсуждение. При сравнения значений ОМБ в группах больных выявлены следующие различия: у пациентов со стабильной стенокардией АДФГн повышен в 5,3 раза, КДФГн - 5,6 раз, АДФГо – в 5,5 раз, КДФГо – в 9,7 раз по сравнению со здоровыми ($p=0,000$). У пациентов с гипертонической болезнью АДФГн повышен в 3,8 раза, КДФГн – в 3,1 раз, АДФГо – в 3,2 раз, КДФГо – в 4,2 раза по сравнению с группой здоровых ($p=0,000$).

По уровню СОД также выявлены достоверные различия между всеми группами ($p=0,000$). Наиболее высокий показатель активности СОД отмечен в группе здоровых (73,34 [68,35; 81,13])

. В группе пациентов с гипертонической болезнью отмечается снижение активности СОД относительно здоровых, но он выше, чем у пациентов, страдающих ИБС, уровень ее активности составил 51,2 [22,21; 57,39]. В группе больных ИБС уровень СОД был 40,33 [30,65; 47,20].

Показатели липидного спектра также продемонстрировали корреляционные взаимосвязи с параметрами ОМБ. Были установлены корреляционные взаимосвязи между концентрацией общего холестерина сыворотки крови и СОД ($r = -0,384$, $p = 0,000$), АДФГн ($r = 0,347$, $p = 0,000$). Концентрация ЛПНП сыворотки крови оказалась взаимосвязана с СОД ($r = -0,395$, $p = 0,001$), АДФГн ($r = 0,409$, $p = 0,000$), КДФГо ($r = 0,389$, $p = 0,000$). Взаимосвязи концентрации ЛПВП и показателей ОМБ оказались слабой силы ($r < 0,3$).

При оценке показателей окислительной модификации белков в зависимости от длительности заболевания были выявлены различия по следующим показателям: АДФГн ($p = 0,045$), КДФГн ($p = 0,0001$), при этом средние значения АДФГн и КДФГн были наоборот выше в группах с длительным стажем. Однако, в группе пациентов со стажем > 25 лет отмечается снижение поздних маркеров повреждения (КДФГн).

Далее была проанализирована взаимосвязь между длительностью течения ишемической болезни сердца и изучаемыми показателями. При корреляционном анализе была установлена взаимосвязь между длительностью ИБС и СОД ($r = -0,345$, $p = 0,000$), КДФГн ($r = 0,311$, $p = 0,000$). Корреляционной взаимосвязи не было установлено между длительностью течения ИБС и АДФГо ($r = 0,061$, $p = 0,439$), КДФГо ($r = 0,118$, $p = 0,136$).

Выводы. Между всеми группами выявлены достоверные различия по всем показателям окислительного стресса. Полученные данные свидетельствуют о смещении равновесия в сторону прооксидантной активности.

Финансовая поддержка. Научная работа выполнена на средства гранта Президента Российской Федерации для государственной поддержки молодых российских ученых - кандидатов наук, № гранта МК-552.2018.7

40 ВЗАИМОСВЯЗЬ ОКИСЛИТЕЛЬНОГО СТРЕССА С ПОКАЗАТЕЛЯМИ РЕГИОНАРНОЙ ЖЕСТКОСТИ АОРТЫ У ПАЦИЕНТОВ С ХРОНИЧЕСКИМИ ФОРМАМИ ИШЕМИЧЕСКОЙ БОЛЕЗНИ СЕРДЦА

Котова Ю. А¹., Зуйкова А. А¹., Красноруцкая О. Н¹., Алферова Е. Н².

¹ФГБОУ ВО ВГМУ им. Н.Н. Бурденко Минздрава России, Воронеж, Россия,

²БУЗ ВО ВГКБСМП № 1, Воронеж, Россия

Ишемическая болезнь сердца (ИБС) является наиболее распространенным заболеванием сердечно-сосудистой системы. Основным фактором развития ИБС является атеросклероз. Оценить выраженность атеросклероза возможно с помощью определения каротидно-феморальной скорости распространения пульсовой волны (СПВкф). Кроме того, стоит отметить, что в зарубежной литературе все больше данных о роли окислительного стресса в прогрессировании атеросклероза.

Цель исследования: Определить уровень окислительного стресса у пациентов с хроническими формами ИБС, оценить ее взаимосвязь с показателями регионарной жесткости аорты.

Материалы и методы: В исследовании приняли участие 67 пациентов с ИБС: из них 38

пациентов со стабильной стенокардией ФК 2-3, с постинфарктным кардиосклерозом (ПИКС) – 29. Для сравнения взята также группа с гипертонической болезнью без ИБС – 26 пациентов. Определение СПВкф проводили по формуле D/Dt . Также рассчитывался индекс аугментации отраженной волны (Aix) и индекс аугментации отраженной волны, скорректированный по частоте сердечных сокращений ($Aix75$). Для оценки выраженности окислительного стресса определяли активность АДФГн, КДФГн, АДФГо, КДФГо. Статистическая обработка результатов исследования проводилась с помощью Statistica, SPSS for Windows. Различия между группами определялись с помощью t-критерия Стьюдента (достоверные различия при $p < 0,05$). Для оценки корреляционных связей между параметрами использовался критерий Пирсона.

Результаты исследований: При оценке уровня окислительного стресса между всеми группами выявлена достоверная разница – $p=0,000$. СПВкф в группе пациентов со стабильной стенокардией составила $14,3 \pm 1,8$ м/с, с ПИКС $14,2 \pm 0,76$. Между группами не выявлено достоверных различий. Однако, между группой пациентов со стабильной стенокардией и пациентов с гипертонической болезнью выявлена достоверная разница ($p=0,001$): $11,3 \pm 0,9$ м/с. Aix в группе со стабильной стенокардией составил $4,6 \pm 1\%$, в группе с ПИКС – $3,8 \pm 0,5\%$, в группе с гипертонической болезнью – $3,1 \pm 0,09\%$. При сравнении показателя $Aix75$ была выявлена такая же тенденция: в группе со стабильной стенокардией – $3,45 \pm 0,75$, в группе с ПИКС – $2,85 \pm 0,37$, в группе с гипертонической болезнью – $2,32 \pm 0,06\%$. Достоверная разница по этим показателям выявлена между группами со стабильной стенокардией и гипертонической болезнью ($p=0,004$ и $p=0,0037$). При оценке корреляционных связей выявлено следующее: между показателями окислительного и СПВкф $r = -0,59$, $p=0,004$; между показателями окислительного стресса и Aix $r = -0,51$, $p=0,001$, между показателями окислительного стресса и $Aix75$ $r = -0,4$, $p=0,01$, кроме того, выявлена слабая достоверная корреляция между СПВкф и индексом массы тела $r = -0,32$, $p=0,001$.

Заключение. Между всеми группами выявлена достоверная разница по показателю окислительного стресса. По показателям регионарной жесткости аорты выявлены достоверные различия между группами стабильной стенокардии и гипертонической болезни. Между показателями окислительного стресса и показателями регионарной жесткости аорты определены выраженные корреляционные связи, что, возможно, и определяет выраженность атерогенеза при ИБС.

Научная работа выполнена в рамках технического задания гранта Президента Российской Федерации для государственной поддержки молодых российских ученых - кандидатов наук, № гранта МК-552.2018.7

41

ВЗАИМОСВЯЗЬ ОКИСЛИТЕЛЬНОГО СТРЕССА С ПОКАЗАТЕЛЯМИ ЛИПИДНОГО ПРОФИЛЯ И КОАГУЛОГРАММЫ У ПАЦИЕНТОВ С ХРОНИЧЕСКИМИ ФОРМАМИ ИШЕМИЧЕСКОЙ БОЛЕЗНИ СЕРДЦА

Котова Ю. А., Зуйкова А. А., Страхова Н. В., Шевцова В. И.
ФГБОУ ВО ВГМУ им. Н.Н. Бурденко Минздрава России

Ишемическая болезнь сердца (ИБС) является наиболее распространенным заболеванием сердечно-сосудистой системы. Основным фактором развития ИБС является атеросклероз. На развитие атеросклероза оказывает влияние как нарушение липидного обмена, так и эндотелиальная

дисфункция, формирующаяся в том числе и за счет нарушения системы гемостаза. Кроме того, в последнее время рассматривается роль окислительного стресса в формировании ИБС.

Цель исследования — оценить взаимосвязь показателей окислительного стресса с показателями липидного обмена и коагуляции у пациентов с хроническими формами ишемической болезни сердца (ИБС).

Материалы и методы. В исследовании приняло участие 66 пациентов с хроническими формами ИБС. стенокардия ФК 1 была определена у 2-х пациентов (3% всех больных стенокардией), ФК 2 – у 7 пациентов (10,6%), ФК 3 – у 57 человек (86,4%). Больные стабильной стенокардией имели следующее распределение по полу и возрасту: ФК 1 – 2 женщины (100%), средний возраст $76,0 \pm 1,4$ лет; ФК 2 – 5 женщин (71,4%) и 2 мужчины (28,6%), возраст $67,0 \pm 12,7$ лет; ФК 3 – 25 женщин (43,9%) и 32 мужчины (56,1%), возраст $67,2 \pm 10,9$ лет. Для оценки выраженности оксидативного стресса определяли активность СОД, АДФГн, КДФГн, АДФГо, КДФГо. Статистическая обработка проводилась с помощью программы Statsoft 21.0. Корреляционные связи определялись с помощью критерия Спирмена.

Результаты. Показатели липидного спектра продемонстрировали корреляционные взаимосвязи с параметрами ОМБ. Были установлены корреляционные взаимосвязи между концентрацией общего холестерина сыворотки крови и СОД ($r = -0,384$, $p = 0,000$), АДФГн ($r = 0,347$, $p = 0,000$). Концентрация ЛПНП сыворотки крови оказалась взаимосвязана с СОД ($r = -0,395$, $p = 0,001$), АДФГн ($r = 0,409$, $p = 0,000$), КДФГо ($r = 0,389$, $p = 0,000$). Выявлена взаимосвязь между агрегацией тромбоцитов и уровнем общего холестерина ($r = 0,43$; $p = 0,001$), ЛПНП ($r = 0,42$; $p = 0,003$), триглицеридов ($r = 0,45$; $p = 0,0001$), отмечена отрицательная корреляционная связь с ЛПВП ($r = -0,22$; $p = 0,048$). При уточнении взаимосвязи плазменного звена гемостаза с маркерами ОМБ найдены статистически достоверная взаимосвязь с уровнем фибриногена ($r = 0,463$, $p = 0,002$), АТ III ($r = 0,362$, $p = 0,0002$), АЧТВ ($r = 0,3656$, $p = 0,001$), однако не отмечено корреляции с фибринолитической активностью. Фибринолитическая активность тесно связана с активностью ферментативной антиоксидантной системы, а именно определяется выраженная, статистически значимая взаимосвязь фибринолитической активности с активностью СОД ($r = -0,52$; $p = 0,001$). При этом, с увеличением длительности заболевания корреляции также имели тенденции к увеличению.

Заключение. Таким образом, полученные данные взаимосвязи показателей окислительного стресса, липидного профиля и коагулограммы свидетельствуют о влиянии на развитие и прогрессирование атеросклероза.

42 ПРИВЕРЖЕННОСТЬ К МЕДИКАМЕНТОЗНОЙ ТЕРАПИИ И СОХРАННОСТЬ КОГНИТИВНОГО СТАТУСА У ПАЦИЕНТОВ СО СТАБИЛЬНОЙ ИШЕМИЧЕСКОЙ БОЛЕЗНЬЮ СЕРДЦА

Малева О. В., Трубникова О. А., Куприянова Т. В., Барбараш О. Л.

ФГБНУ Научно-исследовательский институт комплексных проблем сердечно-сосудистых заболеваний, Кемерово, Россия

Введение: Ишемическая болезнь сердца (ИБС), как большинство соматических заболеваний, сопровождается у пациента снижением когнитивных показателей. Одной из сложной задачи в настоящее время является сохранение и поддержание высокой приверженности пациента с ИБС

к терапии. До сих пор не ясно, что является первично: низкий когнитивный статус (КС) пациента, и, как, следствие низкая приверженность к терапии, или, наоборот, низкая приверженность к терапии, приводящая к ухудшению КС.

Цель: оценить влияние приверженности на сохранность КС у пациентов со стабильной ИБС.

Материалы и методы: в исследование включено 188 пациентов-мужчин со стабильной ИБС, среднего возраста 57 лет, Ме [53;61], поступивших на плановую госпитализацию в НИИ КПССЗ. Индекс массы тела пациентов соответствовал избыточной массе тела 27,5 кг/м², Ме [25;30], 60,7 % (112) пациентов курили, 9,4% (17) имели начальное, 76,6 % (143) среднее и 15% (28) высшее образование. У 55,3% (103) пациентов ИБС проявлялась в виде клиники стенокардии I-II функционального класса (ФК), у 44,7% (85) соответствовала III-IV ФК. Средний объем фракции выброса левого желудочка составил 60%, Ме [52; 64]. Согласно классификации сердечной недостаточности Нью-Йоркской ассоциации сердца (NYHA) I ФК имелся у 6% (11), II у 69% (130), III у 25% (47) пациентов. Сахарный диабет 2 типа имели 16,5% (31) пациентов. Односторонние стенозы внутренней сонной артерии ($\leq 50\%$) диагностированы у 21,5% (40), двусторонние у 13,5% (25). Оценка КС включала нейродинамику (скорость сложной зрительно-моторной реакции, уровень функциональной подвижности нервных процессов, силу нервных процессов, а также количества совершенных ошибок и пропущенных сигналов при их проведении, внимания (корректирующая проба Бурдона с определением количество переработанных символов, на 1-й и 4-й минутах теста) и памяти (тесты: «Запоминания 10 чисел», «Запоминания 10 слов» и «Запоминания 10 бессмысленных слогов») на программно-аппаратном комплексе «Status-PF». Приверженность пациента к лечению была представлена в виде интегрального показателя, в состав которого были включены два блока: соблюдение 3-х компонентной схемы лечения (β -адреноблокаторы, дезагреганты, статины) и факт достижения целевых значений показателей липидограммы, гликемии, артериального давления, снижение, при наличии, избыточной массы тела, отказ от курения. Статистический анализ результатов проводили в программе в программе «STATISTICA 8.0» и «SPSS» с оценкой весового коэффициента компонентов приверженности к лечению (w). Уровни значимости для каждого домена были ниже 0,05.

Результаты: выявлено, что регулярный прием β -адреноблокаторов, дезагрегантов и статинов оказывают благоприятный эффект на сохранность домена кратковременной памяти ($w=0,687$, $p=0,0015$), ($w=0,141$, $p=0,0073$), ($w=0,172$, $p=0,006$), соответственно. Регулярный прием β -адреноблокаторов оказывал положительное влияние на сохранность доменов нейродинамики ($w=0,639$, $p=0,034$). Достижение целевых значений липопротеинов низкой плотности и триглицеридов положительно отражались в сохранности домена внимания ($w=0,199$, $p=0,05$) и ($w=0,199$, $p=0,05$), соответственно, а целевое значение липопротеинов высокой плотности в сохранности домена нейродинамики ($w=0,361$, $p=0,05$).

Заключение: несмотря на имеющиеся факторы риска, наличие стабильной приверженности к медикаментозной терапии ведет к достижению целевых показателей липидограммы у пациентов со стабильной ИБС, что является значимым компонентом для сохранности основных доменов КС. Можно предположить, что формирование и сохранение высокого комплаенса у пациентов с ИБС сохраняет КС, улучшает качество жизни и прогноз.

43

ВЛИЯНИЕ ВОЗРАСТНЫХ И ГЕНДЕРНЫХ ОСОБЕННОСТЕЙ НА ГОСПИТАЛЬНЫЕ РЕЗУЛЬТАТЫ КОРОНАРНОГО ШУНТИРОВАНИЯ

Жидкова И. И.¹, Шибанова И. А.², Иванов С. В.¹, Сумин А. Н.¹, Самородская И. В.³, Барбараш О. Л.¹

¹ФГБНУ «Научно-исследовательский институт комплексных проблем сердечно-сосудистых заболеваний», Кемерово, Россия,

²ГБУЗ КО «Кемеровский областной клинический кардиологический диспансер имени академика Л. С. Барбараша», Кемерово, Россия,

³ФГБНУ «Научно-исследовательский институт комплексных проблем сердечно-сосудистых заболеваний», Москва, Россия

Введение. В настоящее время результаты проводимых исследований по отношению выявления различий в частоте развития послеоперационных осложнений коронарного шунтирования (КШ) у мужчин и женщин неоднозначны. По мнению одних исследователей КШ у женщин приводит к большему количеству нефатальных и фатальных исходов по сравнению с мужчинами, по мнению других - гендерные различия в отношении послеоперационных осложнений хирургических вмешательств отсутствуют. Аналогичные противоречия имеются и в отношении возраста как фактора риска послеоперационных осложнений.

Цель исследования: оценить влияние возрастных и гендерных факторов на госпитальные результаты коронарного шунтирования у пациентов с ишемической болезнью сердца (ИБС).

Материал и методы исследования: на основе базы данных регистра КШ ФГБНУ НИИ КПССЗ проведен анализ выявления сопутствующей патологии и оценены госпитальные исходы у 538 (79,10%) мужчин и 142 (20,90%) женщин [680 пациентов], госпитализированных для выполнения КШ в период 2011-2012гг. Средний возраст больных составил $59,12 \pm 7,98$ (от 33 до 78 лет) лет. Все пациенты разделены на 4 возрастные группы: до 50 лет (группа I), 51-60 лет (группа II), 61-70 лет (группа III), старше 70 лет (группа IV). Статистический анализ выполнен с помощью программы SPSS 20.0.1. Статистически значимыми считали различия при значении $p < 0,05$.

Результаты. Исследуемые группы изначально не различались по наличию в анамнезе ишемического инсульта (ИИ), фибрилляции/ трепетания предсердий (ФП/ТП), почечной дисфункции, атеросклеротическому поражению брахиоцефальных артерий, хронической обструктивной болезни легких. Женщины были старше по возрасту по сравнению с мужчинами и имели чаще в анамнезе артериальную гипертензию, хроническую сердечную недостаточность и стенокардию тяжелого функционального класса, ожирение, сахарный диабет 2-го типа, нарушение толерантности к глюкозе, неязвенные поражения желудочно-кишечного (ЖК) тракта в виде гастритов и наличия холецистита и / или панкреатита. Группа мужчин превосходила группу женщин только по количеству среди них курильщиков и инфаркта миокарда в анамнезе. С возрастом увеличивалось наличие в госпитальном периоде впервые зарегистрированных пароксизмов ФП/ТП, ИИ, застойных пневмоний как среди мужчин, так и среди женщин. Однако среди женщин, особенно в молодом возрасте (до 50 лет), наиболее часто по сравнению с мужчинами отмечались развития ИИ, ЖК кровотечения, обострение эрозивного гастрита. В более старшем возрасте у женщин по сравнению с мужчинами также наиболее часто

встречались гидроторакс, требующий выполнения плевральной пункции, раневые осложнения со стороны послеоперационной раны и обострение или / впервые выявленная язвенная болезнь двенадцатиперстной кишки и / или желудка.

Заключение. Таким образом, установлено, что женский пол ассоциирован со значительно большим количеством госпитальных осложнений по сравнению с мужчинами. Однако, влияние гендерного фактора опосредуется возрастными различиями мужчин и женщин, подвергаемых КШ.

44

ГОДОВЫЕ РЕЗУЛЬТАТЫ КРОНАРНОГО ШУНТИРОВАНИЯ У ПАЦИЕНТОВ С ИШЕМИЧЕСКОЙ БОЛЕЗНЬЮ СЕРДЦА

Жидкова И. И.¹, Шибанова И. А.², Иванов С. В.¹, Сумин А. Н.¹, Самородская И. В.³, Барбараш О. Л.¹

¹ФГБНУ «Научно-исследовательский институт комплексных проблем сердечно-сосудистых заболеваний», Кемерово, Россия,

²ГБУЗ КО «Кемеровский областной клинический кардиологический диспансер имени академика Л. С. Барбараша», Кемерово, Россия,

³ФГБНУ «Государственный научно-исследовательский центр профилактической медицины Минздрава России», Москва, Россия

Введение. В настоящее время возрастает доля пациентов, имеющих осложненное течение ишемической болезни сердца (ИБС): перенесенных ранее острых сосудистых событий, многососудистого поражения коронарного русла. В связи с этим наблюдается активный рост числа лиц, подвергающихся коронарному шунтированию (КШ). Исследования, проводимые по отдаленным результатам операции после КШ противоречивы.

Цель исследования: изучение годовых результатов коронарного шунтирования у пациентов с ИБС.

Материал и методы исследования. На основе базы данных регистра КШ ФГБНУ НИИ КПССЗ проведен анализ годовых исходов у 654 пациентов, прооперированных в период 2011-2012г.г. Средний возраст больных составил $59,12 \pm 7,98$ (от 33 до 78 лет) лет. Статистический анализ выполнен с помощью программы SPSS 20.0.1. Статистически значимыми считали различия при значении $p < 0,05$.

Результаты. Летальный исход зарегистрирован у 20 (3,06%) человек. У пациентов на годовом этапе КШ выявлено прогрессирование атеросклероза брахиоцефальных артерий (БЦА) у 53 пациентов (8,10%) и прогрессирование атеросклероза артерий нижних конечностей у 26 человек (3,98%), ишемический инсульт у 3 пациентов (0,46%); выполнено 5 черескожных коронарных вмешательств (0,76%), проведено 12 (1,83%) операций на артериях нижних конечностях, 10 (1,53%) каротидных эндартерэктомий, 3 (0,46%) рестернотомии. Любые госпитализации по поводу сердечно-сосудистых событий наблюдались у 77 человек (11,77%). Избыточная масса тела выявлена у 203 человек (31,04%), ожирение II-III степени у 31 пациента (4,74%) [в динамике у 412 (62,10%) человек вес прежний, снижение веса отмечено у 33 больных (5,05%), увеличение веса - у 40 пациентов (6,12%)]. У 265 человек (40,52%) отсутствует клиника стенокардии и у 252 больных (38,53%) отмечено возобновление клиники стенокардии в отдаленном послеоперационном периоде [I функциональный класс (ФК) – у 38 человек (5,80%), II ФК – у 110 больных (16,82%),

III ФК – у 55 человек (8,41%), IV ФК у 1 (0,15%). Хроническая сердечная недостаточность (ХСН) III-IV ФК выявлена у 52 пациентов (7,95%) [прежний ФК ХСН отмечается у 396 человек (60,55%), уменьшение ФК ХСН – у 118 человек (18,04%), увеличение ФК ХСН – у 16 (2,45%)]. Продолжают курить 107 пациентов (16,36%). Снижение скорости клубочковой фильтрации рассчитанной по формуле MDRD от исходной выявлено у 95 (14,52%) пациентов. Инфарктов миокарда, повторного КШ не было выявлено среди обследуемых пациентов.

Заключение. Таким образом, результаты настоящего исследования демонстрируют низкую летальность, уменьшение ФК ХСН, отсутствие инфарктов миокарда на годовом этапе наблюдения после КШ. Однако наблюдается значительный процент возобновления клиники стенокардии, прогрессирования атеросклероза БЦА и артерий нижних конечностей, прогрессирования почечной дисфункции, что объясняется изначально тяжелым коморбидным фоном и наличием факторов риска у данной группы пациентов.

45 ИСПОЛЬЗОВАНИЕ МОБИЛЬНЫХ ПРИЛОЖЕНИЙ, ОТСЛЕЖИВАЮЩИХ ДВИГАТЕЛЬНУЮ АКТИВНОСТЬ ПАЦИЕНТОВ С ИШЕМИЧЕСКОЙ БОЛЕЗНЬЮ СЕРДЦА, В ПРОГРАММАХ САНАТОРНОГО ЭТАПА КАРДИОЛОГИЧЕСКОЙ РЕАБИЛИТАЦИИ

Понькин С. Л.¹, Цыганкова О. В.², Бондарева З. Г.².

¹ЗАО «Курорт-отель «Сосновка», отделение кардиореабилитации, Новосибирск, Россия,

²ГБОУ ВО Новосибирский Государственный Медицинский Университет Минздрава России, Новосибирск, Россия

Цель. Оценить влияние применения в программах кардиореабилитации мобильных приложений смартфонов, предназначенных для «трекинга» двигательной активности пациентов на результаты физической реабилитации

Материалы и методы. Обследовано 464 пациента (176 (37,9%) мужчин) в возрасте $61,7 \pm 11,0$ лет, перенесших инфаркт миокарда от 5 дней до 6 месяцев назад (медиана 24 [6;92] дня), которые участвовали в программе санаторного этапа кардиореабилитации. Большинству обследованных была предварительно проведена коронарная реваскуляризация: 371 (80,0%) - чрезкожное коронарное вмешательство и 75 (16,1%) - операция коронарного шунтирования; у 18 пациентов (3,9%) была избрана неинвазивная тактика. Пациенты были рандомизированы в две группы: первую (опытную), использовавшую трекеры активности, куда вошли 238 человек (51,3%) и вторую (контрольную), не использовавшую их, 226 человек (48,7%). В момент поступления, в середине курса реабилитации (на 6-й день) и перед выпиской (на 12-й день) проводился тест шестиминутной ходьбы (ТШХ1, ТШХ2 и ТШХ3, соответственно). Изменения этих параметров в динамике оценивались как разность между вторым и первым ($p\text{ТШХ}2-1 = \text{ТШХ}2 - \text{ТШХ}1$), третьим и первым ($p\text{ТШХ}3-1 = \text{ТШХ}3 - \text{ТШХ}1$) результатами теста и сопоставлялись в двух группах

Результаты. Результаты ТШХ1, проводившегося при поступлении пациента в санаторий, не различались между двумя группами ($F=3,172$; $p=0,076$), причем в обеих группах отмечался

рост этого показателя в динамике. Начиная с середины курса реабилитации возникла и стала нарастать разница в результатах ТШХ (соответственно, ТШХ2 и ТШХ3) между пациентами, использовавшими и не использовавшими трекеры движения. Так ТШХ2, проводившийся, в среднем, через неделю после начала второго этапа ПКР, выявил статистически значимую разницу между группами ($F=22,098$; $p<0,001$), достигшую больших значений при проведении ТШХ3 в конце второй недели пребывания в отделении ($F=63,311$; $p<0,001$). Таким образом, в опытной группе отмечен более выраженный прирост расстояния, проходимого в процессе выполнения второго (рТШХ2; $F=90,592$; $p<0,001$) и третьего теста шестиминутной ходьбы (рТШХ3; $F=169,774$; $p<0,001$)

Заключение. В группе пациентов, использовавших в процессе прохождения санаторной программы кардиореабилитации мобильные приложения для оценки уровня двигательной активности, в отличие от контрольной, достоверно увеличивается количество шагов, пройденных во время теста шестиминутной ходьбы на 6-й и 12-й дни наблюдения.

46

АРГИНИНА ГИДРОХЛОРИД И ЛИЗИНОПРИЛ В ЛЕЧЕНИИ БЕЗБОЛЕВОЙ ИШЕМИИ МИОКАРДА ПРИ ЛЕЧЕНИИ ГИПЕРТОНИЧЕСКОЙ БОЛЕЗНИ

Коломиец В. В., Пивнев Б. А., Гунькина В. Н.

Донецкий национальный медицинский университет им. М. Горького, Донецк, Украина

Введение. Изучали эффективность лечения гипертонической болезни в сочетании с безболевым ишемией миокарда путем коррекции дисфункции эндотелия сосудов с применением сочетания донатора оксида азота и стимулятором его синтеза.

Цель. У 31 больного гипертонической болезнью 2-й стадии изучали функцию эндотелия плечевой артерии при помощи сонографии в условиях реактивной гиперемии. Проводили суточное мониторирование электрокардиограммы. Оценивали комбинированное влияние приема аргинина гидрохлорида в дозе 1,0 г четыре раза в сутки и лизиноприла гидрохлорида в дозе 5-10 мг в сутки на продолжительность безболевого ишемии миокарда.

Материалы и методы. В исследовании принимали участие больные с подтвержденным наличием эпизодов безболевого ишемии миокарда с общей продолжительностью $36,6\pm 2,3$ мин. в сутки. Между уровнем артериального давления и продолжительностью эпизодов безболевого ишемии миокарда выявлена достоверная слабая корреляционная связь ($r=0,35$; $p<0,05$). Прирост диаметра плечевой артерии на фоне реактивной гиперемии составил $+0,38\pm 0,02$ мм. Все больные, получавшие лизиноприла гидрохлорид, достигали уровней нормотензии в 2-3 недельный срок. Также было отмечено, что на фоне нормализации артериального давления, продолжительность эпизодов безболевого ишемии миокарда уменьшилась на $26,1\pm 2,9$ мин. ($71,3\%$; $p<0,05$) в сочетании с увеличением прироста диаметра плечевой артерии при реактивной гиперемии на $+0,45\pm 0,03$ мм ($p<0,05$).

Результаты. Дополнительный прием аргинина гидрохлорида, на фоне достигнутой ранее нормотензии, уменьшал продолжительность безболевого ишемии миокарда на $7,8\pm 1,1$ мин. ($29,6\%$; $p<0,01$). При этом 19 больных ($61,3\%$; $p<0,05$) при повторном плановом дообследовании не имели эпизодов безболевого ишемии миокарда более 30 часов непрерывно. Уменьшение продолжительности эпизодов безболевого ишемии миокарда следует связывать с увеличением прироста диаметра плечевой артерии на $+0,99\pm 0,06$ мм ($p<0,01$; $r=-0,62$). Также следует

отметить, что двое пациентов (6,45%) имели недостоверное изменение продолжительности эпизодов безболевого ишемии миокарда, что в свою очередь, сочеталось с также недостоверным изменением дисфункции эндотелия сосудов ($+0,11 \pm 0,01$ мм; $p=0,11$).

Заключение. Таким образом, возможность коррекции дисфункции эндотелия сосудов на фоне гипертонической болезни при сочетанном использовании непосредственного предшественника синтеза оксида азота (L-аргинина) и стимулятора его синтеза (лизиноприла) повышает эффективность лечения безболевого ишемии миокарда за время достижения нормотензивного состояния у таких больных.

РАЗДЕЛ V. СЕРДЕЧНО-СОСУДИСТАЯ ХИРУРГИЯ

47 СТРАТЕГИЯ ЛЕЧЕНИЯ ОСТРОГО РАССЛОЕНИЯ АОРТЫ ТИП А ПО STANFORD.

Зыбин А. А., Семагин А. П., Кузнецов Д. В., Карпушкина Е. М., Алексанкин А. В., Фаерман К. М

ГБУЗ Самарский областной клинический кардиологический диспансер, Самара, Россия

Актуальность: Острое расслоение аорты представляет собой экстренную сердечно-сосудистую ситуацию с высокой смертностью, которая требует быстрого определения диагноза и немедленного оперативного лечения. У половины пациентов в течение первых двух суток, диссекция аорты без хирургического лечения заканчивается летальным исходом. Несмотря на широкий спектр симптомов, ключом к диагнозу часто являются физикальный осмотр и настороженность врача в отношении этого заболевания. Мы предлагаем рассмотреть алгоритм и стратегию диагностики и лечения острого расслоения аорты тип А по Stanford.

Материалы и методы: В период января 2013 года по декабрь 2017 года нами оперировано 63 пациента с острым расслоением аорты типа А по Stanford. Среди них 46 (73%) были мужчины, 17 (27 %) женщины. Возраст больных варьировал от 27 до 79 лет (средний возраст составил $54,6 (\pm 9,9)$). Большую часть составили пациенты с расслоением I типа 52 человека (82,54%), остальные 11 (17,46%) с II типом по Де Бейки. Недостаточность аортального клапана 3-4 степени выявлена в 20 случаях. Для визуализации использовались ЭХО КГ и КТ.

Результаты: Аортальный клапан и корень были успешно сохранены или восстановлены у 54(85,71%) человек: супракоронарное протезирование - 46 (73,01%), операция Wolf - 6 (9,52%), процедура David - 1 (1,58%) и операция Yasoub - 1 (1,58%), тогда как 9 (14,28%) пациентам выполнена операция Bentall с заменой клапана. Общая госпитальная летальность в исследуемой группе составила 16% (n-9), что сопоставимо с данными летальности в клиниках выполняющих большой объем подобных операций (более 12 в год) (рекомендаций ESC 2014).

Выводы: Своевременная диагностика и верный подход к лечению острого расслоения аорты типа А по Stanford является единственным методом, позволяющим не только предотвратить гибель пациента, но и улучшить прогноз.

48 БЛИЖАЙШИЕ РЕЗУЛЬТАТЫ РЕКОНСТРУКЦИИ АОРТАЛЬНОГО КЛАПАНА АУТОЛОГИЧНЫМ ПЕРИКАРДОМ.

Зыбин А. А.¹, Семагин А. П.¹, Карпушкина Е. М.¹, Сидоренко Н. Н.¹, Скороваров А. Р.¹, Сколота Д. А.².

¹ГБУЗ Самарский областной клинический кардиологический диспансер, Самара, Россия,
²ФГБОУ ВО «Самарский государственный медицинский университет» Минздрава России, Самара, Россия

Цель: Оценить ближайшие результаты хирургического лечения больных с реконструкцией аортального клапана аутологичным перикардом.

Материалы и методы: С августа 2017 года по май 2018 года реконструкция аортального клапана была выполнена 27 пациентам. Проведен ретроспективный анализ ближайших результатов хирургического лечения. В исследованной группе было 11 мужчин и 16 женщин. Средний возраст составил $62,14 \pm 11,1$ года. У 25 пациентов был аортальный стеноз, у 2-х пациентов инфекционный эндокардит. Двустворчатые клапаны аорты выявлены у одиннадцати больных. По результатам дооперационной эхокардиографии получены следующие значения: среднее значение пикового градиента давления $52,34 \pm 15,57$ мм рт. ст. у пациентов с аортальным стенозом, диаметр фиброзного кольца составил в среднем $21,3 \pm 2,17$ мм. Используемый нами метод состоит в реконструкции аортального клапана из аутологичного перикарда, обработанного глутаровым альдегидом. Оценка результатов реконструкции, контроль зон коаптации, неостворок, градиентов давления на неоклапане, проводилась в каждом случае при помощи интраоперационной ЧП ЭХО КГ.

Результаты: Сопутствующие кардиохирургические вмешательства были у 12 пациентов (9 – изолированное коронарное шунтирование (КШ), 2 - протезирование восходящей аорты с КШ, 1 - пластика митрального клапана с КШ). На основании показаний эхокардиографии при выписке мы получили следующие результаты: средние и пиковые градиенты трансклапанного давления уменьшились до $8,11 \pm 3,87$ и $15,68 \pm 4,79$ мм рт. ст. соответственно, длина коаптации на аортальном клапане $12,06 \pm 3,26$ мм, высота коаптации $15,63 \pm 4,72$ мм. Среднее количество дней, проведенных в стационаре $19 \pm 4,43$. Летальности не было.

Выводы: Реконструкция аортального клапана аутологичным перикардом, можно использовать как альтернативу пациентам с узкими фиброзными кольцами. Данный метод позволяет восстановить гемодинамические характеристики аортального клапана и улучшить качество жизни пациентов без применения антикоагулянтов.

49 СОВРЕМЕННЫЙ ПОДХОД К ХИРУРГИЧЕСКОМУ ЛЕЧЕНИЮ ГКМП.

Зыбин А. А., Семагин А. П., Карпушкина Е. М., Сидоренко Н. Н., Скороваров А. Р.
ГБУЗ Самарский областной клинический кардиологический диспансер, Самара, Россия

Цель: Показать возможность хирургического лечения гипертрофической кардиомиопатии (ГКМП) трансмитральным доступом с устранением переднего систолического движения (ПСД) передней створки митрального клапана. ГКМП представляет собой генетическое заболевание

обычно вызванные гетерозиготными мутациями в гене кодирующий элемент сердечного саркомера, необъяснимое утолщение стенок левого желудочка встречается 1: 500 человек. Обструкция выходного отдела левого желудочка (ВОЛЖ) за счет ПСД митрального клапана является частой причиной манифеста симптомов гипертрофической кардиомиопатии.

Материалы и методы: У пациентов с тяжелой обструктивной ГКМП, ПСД и митральной регургитацией большое значение в хирургическом лечении имеет перемещение зоны коаптации митрального клапана, так как изолированная миосептэктомия может не оказать нужного эффекта.

Мы выполнили процедуру трансмитральной миосептэктомии в сочетании с аугментацией передней створки митрального клапана у 2-х пациентов с ГКМП, у которых была выраженная клиника стеноза выходного тракта левого желудочка, несмотря на максимальную медикаментозную терапию (пиковый градиент в ВОЛЖ более 70 мм.рт.ст., синкопальное состояние), а также в обоих случаях обнаружена недостаточность митрального клапана 3 степени в результате ПСД.

Передняя створка митрального клапана была отсечена от комиссуры до комиссуры, что позволило выполнить миосептэктомию и резекцию фрагментов папиллярных мышц. Аугментация и восстановление передней створки были выполнены при помощи заплаты из аутоперикарда.

Результаты: Послеоперационный период у обоих пациентов прошел без осложнений. Пиковый градиент ВОЛЖ уменьшился с $79 \pm 1,14$ мм рт. ст. до $14,5 \pm 2,16$ мм рт. ст. Контрольная эхокардиография после операции показала отсутствие регургитации на митральном клапане и исчезновение ПСД. Оба пациента были выписаны в удовлетворительном состоянии.

Выводы: Мы считаем, что представленный метод трансмитральной миосептэктомии обеспечивает адекватное удаление мышечного вала и фрагментов папиллярных мышц, а аугментация передней створки митрального клапана обеспечивает коррекцию митральной недостаточности путем устранения ПСД.

50 ХИРУРГИЧЕСКОЕ ЛЕЧЕНИЕ БОЛЬНЫХ СО СТЕНОЗОМ И КОНТРАТЕРАЛЬНОЙ ОККЛЮЗИЕЙ ВНУТРЕННИХ СОННЫХ АРТЕРИЙ И ПОРАЖЕНИЯМИ КРОНАРНЫХ АРТЕРИЙ

Абдулгасанов Р. А., Бокерия Л. А., Гветадзе И. А., Абдулгасанова М. Р., Иванов А. В., Коннов С. В., Семенова Е. В., Галустов Д. В.

ФГБУ «Национальный медицинский исследовательский центр сердечно-сосудистой хирургии имени А.Н. Бакулева» МЗ РФ, Москва, Россия

Цель исследования: анализ результатов хирургического лечения больных с сочетанным атеросклеротическим поражением сосудов головного мозга, со стенозом и контралатеральной окклюзией внутренних сонных артерий (ВСА) и поражениями коронарных артерий.

Материалы и методы: за 10-летний период пролечено 105 пациентов со стенозом одной ВСА и окклюзией контралатеральной ВСА в сочетании с поражением коронарного русла (ИБС). Средний возраст больных составил $67,7 \pm 5,6$ лет (68,0; 64,0; 72,0). Из 105 (100%) больных с критическими поражениями одной и контралатеральной окклюзией другой ВСА у 51 (48,6%) больных имелся инсульт, среди них у 41 (76,8%) больного локализация инсульта была в каротидном бассейне (КБ), сочетанный инсульт в КБ и вертебробазиллярном бассейне (ВББ) имелся у 10 (9,5%) пациентов. В зависимости от тактики лечения все 105 (100%) были распределены на 3 группы: I группа -

одномоментная операция 48 (45,7%); II – этапная операция каротидная эндартерэктомия (КЭАЭ) - аорто-коронарное шунтирование (АКШ) – 39 (37,1%); III группа – этапная операция АКШ - КЭАЭ 18 (17,2%). Для оценки эффективности применяли Шкалу Бартела и Шкалу Рэнкина.

Результаты. Средний класс стенокардии до операции составил $3,01 \pm 0,12$ по Канадской ассоциации кардиологов (CCS), а в отдаленном периоде – 2,3. Распределение по группам до операции среднего показателя стенокардии по CCS составила 1 группа – 3,2; 2 группа – 2,9; 3 группа – 3,3 и соответственно в отдаленном периоде 2,3; 2,2 и 2,5. Средний класс стенокардии до операции составил $3,01 \pm 0,12$ по CCS. Распределение по группам до операции среднего показателя стенокардии по CCS составила 1 группа – 3,2; 2 группа – 2,9; 3 группа – 3,3. Летальность составила 11 больных (10,5%), 1 группа 6 (12,5%); 2 группа -2 (5,1%); 3 группа -3 (16,6%).

Заключение: Алгоритм тактики хирургического лечения основан на комплексной оценке особенностей анатомии поражения, функционального статуса, а также перфузионного и функционального резерва сердца и головного мозга. Восстановление кровотока по единственной ВСА приводит к увеличению реактивности кровоснабжения головного мозга, что отражается в улучшении неврологического статуса по данным различных неврологических шкал.

51 ХИРУРГИЧЕСКОЕ ЛЕЧЕНИЕ ВЕРТЕБРОБАЗИЛЯРНОЙ НЕДОСТАТОЧНОСТИ ПРИ ЭКСТРАВАЗАЛЬНОЙ КОМПРЕССИИ ПОЗВОНОЧНЫХ АРТЕРИЙ

Абдулгасанов Р. А., Провоторова Ю. Р., Абдулгасанова М. Р., Евсенева М. Ф., Иванов А. В., Конно С. В., Семенова Е. В., Галустов Д. В.

ФГБУ «Национальный медицинский исследовательский центр сердечно-сосудистой хирургии имени А.Н. Бакулева» МЗ РФ, Москва, Россия

Цель исследования - показать эффективность хирургического лечения при экстравазальной компрессии позвоночных артерий (ЭВКПА).

Материал и методы. В НИИЦ ССХ им. А.Н. Бакулева с 1961 по 2017 гг. по поводу ЭВКПА выполнены 366 операций у 274 мужчин (74,8%) и у 92 женщин (25,2%). Средний возраст больных составил $54,9 \pm 5,9$ лет. Головные боли наблюдались у 90%, зрительные нарушения у 72,9%, кохлеарные у 15,9%, приступы внезапного падения у 15,1% больных. Высокоинформативными методами диагностики явились КТ, МРТ. Декомпрессия позвоночных артерий (ПА) выполнена 80 пациентам. В 36 случаях причиной ЭВКПА послужили фасциальные образования, у 72 отростки звездчатого ганглия, у 68 (94,4%) перегиб ПА под острым углом, у 4 - Z-образная извитость. В 64 (5,6%), случаях после пересечения нервных отростков восстановилась ПА. У 8 пациентов была выполнена резекция извитости и имплантация ПА в подключичную артерию. У 12 больных причиной ЭВК послужили измененные лимфоидные ткани. В 40 случаях декомпрессия ПА была завершена пересечением передней лестничной мышцы. У 4 больных ЭВКПА было вызвано щито-шейным стволом, у 2 первым ребром, у 12 мощной соединительно-тканной муфтой.

Результаты. Наибольшему регрессу подлежали головокружения (снизились с 95,9% до 9,1%), головные боли (67,1% - 7,6%), атаксия (86,5% до 7,9%), фотопсии (35,9% - 4,1%), координационные нарушения (с 17,1% до 2,4%), двоения в глазах (с 9,1% до 0,3%) дроп-атаки (8,2% - 0,6%), тошнота (15,0% - 0,3%). Полностью исчезли потери сознания, амвроз, дисфония. В меньшей степени регрессировали шум в голове и ушах, снижение слуха. У 8 (2,2%) больных после операций

наблюдалась лимфоррея. В отдаленном периоде рецидив вертебро-базиллярной недостаточности был отмечен у 30 (8,2%), рестенозы ПА у 10 (2,7%) больных. Госпитальная летальность составила 0%. Причинами смерти в отдаленном периоде были геморрагический инсульт у 4 (1,1%), инфаркт миокарда у 10 (2,7%), онкологические заболевания у 12 (3,3%) больных.

Заключение. Таким образом, хирургические вмешательства при ЭВКПА улучшают результаты лечения больных по основным клиническим показателям и сопровождаются минимальными осложнениями.

52 РЕЗУЛЬТАТЫ ХИРУРГИЧЕСКОГО ЛЕЧЕНИЯ ПРОТЕЗНОЙ ИНФЕКЦИЯ ГРУДНОЙ И ГРУДОБРЮШНОЙ АОРТЫ

Абдулгасанов Р. А., Бокнрия Л. А., Аракелян В. С., Абдулгасанова М. Р., Иванов А. В., Провоторова Ю. Р., Коннов С. В., Семенова Е. В., Галустов Д. В

ФГБУ «Национальный медицинский исследовательский центр сердечно-сосудистой хирургии имени А.Н. Бакулева» МЗ РФ, Москва, Россия

Целью сообщения является демонстрация успешных случаев консервативного лечения больных с протезной инфекцией (ПИ) грудной и грудобрюшной аорты.

Материалы. С 2004 по 2017 г. после 889 операций по поводу аневризм аорты ПИ наблюдалось у 8 (0,9%) больных. Операции были выполнены у 3 больных по поводу расщепляющей аневризмы, у 4- аневризмы торакоабдоминальной аорты, у 1 по поводу микотической аневризмы. ПИ у 7 (87,5%) больных возникло от 8 до 15 дней, у 1 (12,5%) через 3 мес. после операции. У 5 (62,5%) больных операция сопровождалась кровопотерей более 2 л, у 2 во время операции проводился прямой массаж сердца, у 3 проводилась длительная ИВЛ, у 3 выполнена реторакотомия. Длительное (4-6 суток) дренирование плевральной полости отмечалось в 3, нагноения раны в 6 (75%), пневмония в 4 (50%), инфицированный гемоторакс в 7 (87,5%) случаях. *St. aureus* был обнаружен у 3 пациентов, *St. epidermidis* у 2 и *E. coli* и *Ps. aeruginosa* в одном случае в плевральной полости. В гемокультурах *Ps. aeruginosa* был обнаружен у одного пациента, *St. aureus* в 2 случаях, ассоциация *Ps. aeruginosa* + *St. aureus* у одного пациента. Четырём пациентам выполнена сцинтиграфия с мечеными лейкоцитами, 6 прокальцитониновый тест. Компьютерная томография выполнена 6 больным. Пациентам была выполнена повторная операция с обработкой протеза и перипротезного пространства антисептиками (октенисепт, препараты йода), дренирование плевральной полости с постоянным введением антимикробных препаратов. Проводилась двух-, трехкомпонентная антибактериальная терапия. В 5 случаях назначались также гипохлорит натрия и озонотерапия в течение 8-10 дней.

Результаты. Из 8 пациентов 7 (87,5%) выздоровели. Смерть наблюдалась у одного пациента через 3 мес. после операции на фоне исходного сепсиса. Один больной погиб через 2 года от инфаркта миокарда.

Заключение. Таким образом, ранняя диагностика ПИ и своевременное интенсивное лечение позволяет отказаться от ненужного удаления протеза у большинства пациентов.

53 ГЕМОРРАГИЧЕСКИЕ ОСЛОЖНЕНИЯ В АНГИОХИРУРГИИ

Абдулгасанов Р. А., Бокерия Л. А., Абдулгасанова М. Р., Иванов А. В., Провоторова Ю. Р., Коннов С. В., Семенова Е. В., Галустов Д. В.

ФГБУ «Национальный медицинский исследовательский центр сердечно-сосудистой хирургии имени А.Н. Бакулева» МЗ РФ, Москва, Россия

Цель исследования – разработка эффективных методов профилактики геморрагических осложнений в ангиохирургии.

Материалы и методы. За период с 1996 по 2017 гг. эксплантаты «БАСЭКС» были имплантированы 4550 больным с заболеваниями аорты и артерий. Из них женщин- 21,5%, мужчин - 78,5%. Средняя кровопотеря при аневризмах нисходящей грудной аорты без разрыва составил 3900+800 мл, при разрывах 4500+1200 мл и сопровождалась ауто- или аллогемотрансфузией 2560+860 мл. При реконструкции грудобрюшной аорты (ГБА) кровопотеря составила 4200+900 мл с ауто- или аллогемотрансфузией 3800+1200 мл. Операции по поводу аневризмы брюшной аорты (АБА) сопровождалась средней кровопотерей 1300±105 мл с алло- или аутогемотрансфузией 750+84 мл. Средняя кровопотеря при реконструкции аорто-бедренного сегмента (АБС) составила 690+350 мл с возвратом аутокрови или аллогемотрансфузией 488+145мл с одной стороны 450+120 и 250+75 мл соответственно.

Результаты. При сравнении высокопористых и низкопористых эксплантатов («БАСЭКС», «Gore-Tex», «Vascutek», «Витафлон») оказалось, что при применении высокопористых эксплантатов объем кровопотери выше. Дополнительная кровопотеря при реконструкции аорты с использованием высокопористых эксплантатов составила от 205 до 300 мл, при АБА с прямым протезированием от 150 до 250 мл, при реконструкции АБС от 145 до 245 мл, что нехарактерно для эксплантатов «БАСЭКС» и других низкопористых эксплантатов. Объем реинфузируемой аутокрови при аневризмах ГБА значительно отставал от объема кровопотери и составлял всего 56,0+4,0%. Объем реинфузии при АБА составил 44,5+4,0%. Эритропоетин использовали у 55, Ново-Севен у 56 больных. Аппараты «Cell-saver» «Dideco Compact A», «Haemonetic CS-5» применяли в 295 случаях. Объем возвращенной аутокрови составляло от 67 до 82% от общего количества кровопотери. Летальность составила 5,2%.

Заключение. Таким образом, минимизировать кровопотерю, аллогемотрансфузии позволяют своевременное лечение нарушений свертываемости крови у пациентов с коагулопатиями, лечение больных перед операцией с анемией с помощью гемостимулирующих препаратов, использование анестезии с управляемой гипотензией, применение нормоволемической гемодилюции, антифибринолитических, гемостатических препаратов, тщательный гемостаз, аппараты для реинфузия крови, применение низкопористых эксплантатов.

54 ХИРУРГИЧЕСКОЕ ЛЕЧЕНИЕ ПРОТЕЗНОЙ ИНФЕКЦИИ НИСХОДЯЩЕЙ ГРУДНОЙ АОРТЫ

Абдулгасанов Р. А., Бокерия Л. А., Абдулгасанова М. Р., Иванов А. В., Провоторова Ю. Р., Гасымов Э. Г., Коннов С. В., Семенова Е. В., Галустов Д. В.

ФГБУ «Национальный медицинский исследовательский центр сердечно-сосудистой хирургии имени А.Н. Бакулева» МЗ РФ, Москва, Россия

Цель исследования - продемонстрировать успешные случаи лечения протезной инфекции (ПИ) нисходящей грудной аорты (НГА) с использованием антимикробных протезов «БАСЭКС».

Материалы и методы. С 2004 по 2017 гг. было прооперировано 12 пациентов с протезной инфекцией нисходящей грудной аорты после истмопластики (5 больных), линейного протезирования (6) и эндопротезирования (1). У всех пациентов оперативное вмешательство проводилось двухэтапно. Сначала из правосторонней торакотомии выполнялась аорто-аортальное шунтирование от восходящей к НГА антимикробным протезом «БАСЭКС» в условиях вспомогательного искусственного кровообращения. После закрытия торакотомии справа больной переворачивается на правый бок и производилась торакотомия слева. Резецируется ложная аневризма, удаляется инфицированный протез, максимально иссекается стенки аневризмы, saniруется полость парааортального абсцесса сильнодействующими бактерицидными средствами (октенисепт, октениман, муравьиная кислота, хлоргексидин, препараты йода). Аорта ушивается двухрядным швом проксимальнее и дистальнее аневризмы. Операции завершались дренированием плевральных полостей и оставлением микроирригаторов для введения антимикробных препаратов. В послеоперационном периоде проводилась детоксикационная, антибактериальная и иммунокорректирующая терапия.

Результаты. Смертность после операций составила 2 (16,7%) пациента: 1 больной скончался от продолжающего исходного сепсиса в послеоперационном периоде, в другом случае смерть была обусловлена острой сердечной недостаточностью. Остальные больные (83,3%) были выписаны из стационара в удовлетворительном состоянии. В отдаленном периоде признаков реинфекции протезов нет.

Заключение. Таким образом, аорто-аортальное шунтирование с использованием антимикробных протезов «БАСЭКС» является эффективной методикой при протезной инфекции нисходящей грудной аорты.

55 ИНФЕКЦИОННЫЕ ОСЛОЖНЕНИЯ В АНГИОХИРУРГИИ: МЕТОДЫ РАННЕЙ ДИАГНОСТИКИ

Абдулгасанов Р. А., Бокерия Л. А., Абдулгасанова М. Р., Иванов А. В², Провоторова Ю. Р³, Коннов С. В², Семенова Е. В., Галустов Д. В.

ФГБУ «Национальный медицинский исследовательский центр сердечно-сосудистой хирургии имени А.Н. Бакулева» МЗ РФ, Москва, Россия,

Цель исследования - изучение информативности скинтиграфии с мечеными лейкоцитами (СМЛ) и прокальцитонинового теста (ПКТ) в диагностике раневой инфекции в ангиохирургии.

Материалы и методы. СМЛ и ПКТ проводили 93 больным с раневой инфекцией после операции на аорте и артериях. Больные с раневой инфекцией были разделены на 2 группы. Первую группу составили 48 больных с поверхностным, вторую группу 45 пациентов с глубоким нагноением ран. Также были изучены количество лейкоцитов, лейкоцитарный индекс интоксикации (ЛИИ), С-реактивный белок (СРБ), скорость оседания эритроцитов (СОЭ).

Результаты. У всех больных уровень ПКТ плазмы до операции был $<0,5$ нг/мл. Через 6-8 часов отмечалось умеренное повышение концентрации ПКТ у всех больных. В I группе больных были обнаружены умеренно повышенный уровень ПКТ. Выраженная гиперкальцитонинемия была выявлена у больных во II группе. После повторных операций на фоне лечения высокий уровень ПКТ в течение 24-72 часов нормализовался. Повторные операции и консервативное лечение у умерших пациентов не привели к снижению гиперкальцитонинемии, по сравнению с выздоровевшими

больными. Уровень ПКТ на фоне лечения снижался только у выживших больных. Улучшению состояния пациента всегда предшествовало снижение концентрации ПКТ. Во II группе степень гиперкальцитонинемии коррелировала со степенью интоксикации, тяжестью состояния пациентов ($p < 0,05$). У пациентов без инфекционных осложнений на 4 сутки после операции уровень ПКТ снижался до нормальных цифр ($< 1,0$). Информативность ПКТ превосходили гипертермии, лейкоцитоз, ЛИИ, СОЭ и СРБ. Между показателями ЛИИ, количество лейкоцитов и степенью выраженности инфекционного процесса не имелась достоверной корреляции. СМЛ у 15 больных выявила инфекционный процесс в проекции протезов. Однако повышенное накопление меченых лейкоцитов в этих областях была менее 10-15%. Пациентам была проведена антибактериальная терапия и все больные выздоровели без повторных операций.

Заключение. Таким образом, ПКТ, СМЛ являются более информативными методами в ранней диагностике инфекционных осложнений и имеют преимущества перед традиционными методами.

56 РЕЗУЛЬТАТЫ 4490 ОПЕРАЦИЙ С ПРИМЕНЕНИЕМ ПРОТЕЗОВ «БАСЭКС» В АНГИОХИРУРГИИ

Абдулгасанов Р. А., Бокерия Л. А., Аракелян В. С., Абдулгасанова М. Р., Иванов А. В., Провоторова Ю. В., Коннов С. В., Семенова Е. В., Галустов Д. В., Гасымов Э. Г.

ФГБУ «Национальный медицинский исследовательский центр сердечно-сосудистой хирургии имени А.Н. Бакулева» МЗ РФ, Москва, Россия

Цель настоящего исследования - показать антимикробность, тромборезистентность и низкопористость протезов (эксплантатов) «БАСЭКС» при реконструкции аорты и артерий.

Материал и методы. С 1996 г. по 2017 г. эксплантаты «БАСЭКС» (Бокерия – Абдулгасанов - Спиридонов эксплантаты) были использованы всего у 4490 при реконструкции аорты и артерий.

Результаты. За период наблюдения от 2 месяцев до 19 лет у 1,9% больных в ближайшем послеоперационном периоде наступил тромбоз протезов. У 4,1% пациентов в отдаленном послеоперационном периоде наступил тромбоз протезов. У 93,9% больных сохраняется хорошая проходимость эксплантатов без признаков воспаления. Поверхностное нагноение послеоперационной раны отмечалось у 4,8%, глубокое нагноение у 1,5% больных. После санации, дренирования раны и наложения вторичных швов у всех больных наступило выздоровление, без инфицирования протезов. У одного пациента во время операции произошло повреждение мочеточника, и послеоперационный период осложнился длительной бактериемией, абдоминальной флегмоной. Больной на фоне выраженной интоксикации через 10 дней был повторно оперирован. После устранения дефекта мочеточника и дренирования абдоминального пространства мочеотделение прекратилось, и больной без признаков инфицирования протезов в удовлетворительном состоянии был выписан из клиники. Инфицированный хилоторакс без инфицирования эксплантатов наблюдался у 4 (0,2%) больных. Инфицированный гидро- и гемоторакс после протезирования грудной и грудобрюшной аорты отмечался у 8 (0,4%) больных. После консервативных мероприятий больные выздоровели и ни в одном случае инфицирование эксплантатов не произошло. Из 8 больных, оперированных по поводу аневризмы анастомозов инфекционной этиологии, травмы подвздошных, бедренных артерий в условиях инфицированной раны, только у одного в послеоперационном периоде отмечалась поверхностная раневая инфекция без вовлечения эксплантата. У 5 больных после реконструкции брюшной аорты произошло инфицирование перипротезного пространства. После санации перипротезного пространства и

консервативных мероприятий без удаления эксплантата у всех наступило выздоровление. После операций умерло 3,3% больных. Причинами летальности явились острая сердечная, сердечно-легочная и почечная недостаточность, перитонит, арозивное кровотечение.

Заключение. Таким образом, эксплантаты «БАСЭКС» антимикробны, тромборезистентны, герметичны и могут широко применяться в сосудистой хирургии.

57

ROLE OF MMP-9 AND TIMP-1 IN MYOCARDIAL REMODELING AFTER MITRAL INSUFFICIENCY SURGERY

Кузьмина О. К.¹, Теплова Ю. Е.², Груздева О. В.¹, Цепочкина А. В.¹, Барбараш О. Л.¹
Kuzmina O. K., Teplova Y. E., Gruzdeva O. V., Tsepokina A. V., Barbarash O. L.

¹Федеральное государственное бюджетное научное учреждение «Научно-исследовательский институт комплексных проблем сердечно-сосудистых заболеваний», Кемерово, Россия,

²Федеральное государственное бюджетное образовательное учреждение высшего образования «Кемеровский государственный медицинский университет» Минздрава России, Кемерово, Россия,

The reverse myocardial remodeling after adequate surgery of acquired valvular diseases (AVD) is based on the processes in extracellular matrix (ECM), regulated by the system of matrix metalloproteinases (MMP) and tissue inhibitors of metalloproteinases (TIMP).

Purpose. We aimed to evaluate the dynamics of serum concentrations of MMP-9 and TIMP-1 and their association with instrumental indicators of myocardial remodeling after isolated mitral valve (MV) replacement.

Material and methods. The study included 24 patients with MV insufficiency, operated in the NII KPSSZ in 2013-2015. A causative factor for the formation of the disorder was rheumatic heart disease (100%). Women prevailed in the sample (66.67%, n=16). The mean age of the patients was 59.12 ± 5.21 years. Transthoracic echocardiography (EchoCG) and multislice computed tomography (MSCT) of heart with bolus contrast, as well as serum concentrations of MMP-9 and TIMP-1 by enzyme-linked immunosorbent assay were performed in all the patients prior to the surgery and in a year after it.

Results and discussion. The baseline concentration of MMP-9 (208.45 ng/ml) was 49.53% higher than the normal ranges and positively correlated with left ventricular ejection fraction ($r=0.36$, $p=0.02$) and integrated systolic remodeling index ($r=0.49$, $p=0.0005$) according to EchoCG data. After mitral insufficiency surgery the MMP-9 level (169.81 ng/ml) decreased by 18.54% ($p=0.0002$) and positively correlated with a reduction of vertical systolic dimension of the left atrium as a result of hemodynamic unloading ($r=0.5$, $p=0.02$), estimated during MSCT. An increase in MMP-9 content was accompanying by 2.26-fold increase of TIMP-1 concentration (1677.70 ng/ml). In a year after the surgery TIMP-1 content didn't reach any statistically significant decrease (1455.07 ng/ml).

Conclusions. The patients with isolated mitral disease showed a disbalance in the "proteinase-inhibitors" system towards the activation of MMP-9, which is closely associated with structural remodeling of cardiac chambers.

58

DYNAMICS OF EXERCISE TOLERANCE AS AN INDICATOR OF MYOCARDIAL REMODELING AFTER MITRAL VALVE REPLACEMENT

Кузьмина О. К.¹, Теплова Ю. Е.², Барбараш О. Л.¹.

Kuzmina O. K., Teplova Y. E., Barbarash O. L.

¹Федеральное государственное бюджетное научное учреждение «Научно-исследовательский институт комплексных проблем сердечно-сосудистых заболеваний», Кемерово, Россия,

²Федеральное государственное бюджетное образовательное учреждение высшего образования «Кемеровский государственный медицинский университет» Минздрава России, Кемерово, Россия

Purpose. We aimed to compare the data of transthoracic echocardiography (EchoCG) with the dynamics of exercise tolerance in patients with mitral valve (MV) stenosis.

Material and methods. The study included 68 patients underwent surgery for stenotic change of left atrioventricular orifice in the NII KPSSZ in 2013-2015. All the patients underwent Six Minute Walk Test (SMWT) and transthoracic echocardiography (EchoCG) prior to the surgery and in a year after it. The patients were conventionally divided into subgroups depending on the change in the functional class of chronic heart failure according to the classification of the New York Heart Association (FC CHF). The patients with an increase in exercise tolerance by one FC by NYHA in a year after the surgery formed a group of “weak dynamics” (group I), by two-three FCs - “significant dynamics” (group II).

Results. When conducting a control examination in a year after MV replacement, the more statistically significant structural and functional changes were observed in the second group. Thus, an increase in the ejection fraction by 16.18 % ($p=0.01$), stroke volume by 18.89 % ($p=0.02$) and integrated systolic index of left ventricular (LV) remodeling by 10.07 % ($p=0.04$), as compared to the baseline values, contributed to the reduce in the dimensions of left atrium by 25.19 % ($p=0.001$), right ventricle by 16.94 % ($p=0.02$), as well as right atrium longitudinal dimension by 13.9 % ($p=0.01$). Moreover, due to a more efficient contraction of LV, the end-systolic dimension (by 6.3%, $p=0.03$) and end-systolic volume (by 14.32%, $p=0.01$) of LV were reduced. In patients with a significant change in the clinical picture after the surgery, a more significant decrease in mean pulmonary arterial pressure was registered (mPAP, by 36.86 %, $p=0.001$) and transverse dimension of the right atrium (RA2, by 23.55 %, $p=0.0002$) in comparison with the group of “weak dynamics” (mPAP - by 16.3 %, $p=0.001$; RA2 - by 15.77 %, $p=0.01$).

Conclusion. Thus, in the patients with isolated mitral valve replacement the significant increase in exercise tolerance indicates the efficient correction of the disorder and the adequate reverse myocardial remodeling.

59

РЕЗУЛЬТАТЫ ОПЕРАЦИЙ С ИСПОЛЬЗОВАНИЕМ ОТЕЧЕСТВЕННЫХ ЗАПЛАТ «БАСЭКС» ПРИ ГЕОМЕТРИЧЕСКОЙ РЕКОНСТРУКЦИИ ЛЕВОГО ЖЕЛУДОЧКА

Абдулгасанов Р. А., Бокерия Л. А., Алшибая М. М., Абдулгасанова М. Р., Иванов А. В., Провоторова Ю. Р., Гасымов Э. Г., Коннов С. В., Семенова Е. В., Галустов Д. В.

ФГБУ «Национальный медицинский исследовательский центр сердечно-сосудистой хирургии имени А.Н. Бакулева» МЗ РФ, Москва, Россия

Цель - показать антимикробность, тромборезистентность и низкопористость заплат «БАСЭКС» при геометрической реконструкции (ГР) по поводу постинфарктных аневризм левого желудочка (ЛЖ) сердца.

Материалы. С 1997 г. в нашем центре производятся антимикробные, тромборезистентные и низкопористые заплаты «БАСЭКС» (Бокерия – Абдулгасанов - Спиридонов эксплантаты). При создании заплат «БАСЭКС» модифицированию подвергались отечественные текстильные материалы. В качестве основы модифицирующего покрытия был выбран медицинский желатин. Для придания антимикробных и тромборезистентных свойств в состав покрытия вводились антимикробные препараты (ципрофлоксацин и метронидазол), антикоагулянт и дезагреганты (гепарин, ацетилсалициловая кислота, дипиридамол). ГР ЛЖ с помощью заплаты «БАСЭКС» выполнена 842 больным. У 25% больных дополнительно были выполнены вмешательства на митральном клапане.

Результаты. Послеоперационные осложнения отмечено у 18% больных. Основными послеоперационными осложнениями были острая сердечная недостаточность (21,6%), аритмии (22,9%), неврологические осложнения (8,9%). Госпитальная летальность составила 6,4%. Основными причинами летальных исходов были сердечная, полиорганная недостаточность и фибрилляция желудочков. Пристеночный тромбоз в области заплаты отмечен у 4 (0,54%) пациентов. Тромбоэмболических осложнений не было. Инфекция заплаты наблюдалась у трех (0,4%) пациентов. Одна пациентка через 2 года после операции перенесла сепсис, обусловленный постинъекционным абсцессом. Повторно она поступила в терминальном состоянии. На аутопсии обнаружен абсцесс над заплатой с прорывом в полость перикарда. В другом случае через 2 месяца после операции возникли эпизоды гипертермии и были выявлены вегетации в области заплаты. От предложенной повторной операции пациент отказался, дальнейшая его судьба нам не известна. В третьем случае удалось справиться с помощью консервативных мероприятий.

Заключение. Таким образом, синтетические заплаты «БАСЭКС» антимикробны, тромборезистентны, низкопористые и могут широко применяться в реконструкции левого желудочка.

60

ИСПОЛЬЗОВАНИЯ ОТЕЧЕСТВЕННЫХ СОСУДИСТЫХ ПРОТЕЗОВ «БАСЭКС» У БОЛЬНЫХ САХАРНЫМ ДИАБЕТОМ И «ДИАБЕТИЧЕСКОЙ СТОПОЙ»

Абдулгасанов Р. А., Бокерия Л. А., Абдулгасанова М. Р., Провоторова Ю. Р., Иванов А. В., Коннов С. В., Семенова Е. В., Галустов Д. В., Гасымов Э. Г.
ФГБУ «Национальный медицинский исследовательский центр сердечно-сосудистой хирургии имени А.Н. Бакулева» МЗ РФ, Москва, Россия

Цель исследования - показать антимикробность отечественных сосудистых протезов (эксплантатов) «БАСЭКС» у больных сахарным диабетом и «диабетической стопой».

Материал и методы. В НМИЦССХ им А.Н. Бакулева с 1996 г серийно производятся антимикробные, тромборезистентные сосудистые протезы (эксплантаты) «БАСЭКС» (Бокерия–Абдулгасанов–Сприридонов эксплантаты). Протезы «БАСЭКС» с 1996 по 2017 гг. были использованы у 255 больных сахарным диабетом и «диабетической стопой».

Результаты. Антимикробные препараты (ципрофлоксацин и метронидазол) из покрытия эксплантата выделяются пролонгированно, до 1 месяца. Антитромботические препараты (дипиридамол и гепарин) в покрытие протеза сохраняются до 3 месяцев.

За период наблюдения от 2 месяцев до 16 лет поверхностное нагноение послеоперационной раны отмечалось у 2,2%, глубокое нагноение - у 1,2% больных. После санации, дренирования раны и наложения вторичных швов у всех больных наступило выздоровление, без инфицирования эксплантатов. У одного пациента во время повторной операции по поводу тромбоза аорто-бедренного шунта при выделении тромбированного эксплантата произошло незамеченное повреждение левого мочеточника. Послеоперационный период осложнился длительной бактериемией, сепсисом, забрюшинной мочевого флегмоной с длительным мочевым свищом на левом бедре. При внутривенной экскреторной урографии выявлено повреждение левого мочеточника с контрастированием забрюшинного пространства. Больной на фоне выраженной интоксикации и гипертермии через 10 дней был повторно оперирован. После устранения дефекта мочеточника и дренирования забрюшинного пространства поступление мочи прекратилось, и больной без признаков инфицирования эксплантата был выписан из клиники.

У 5 (1,9%) больных в отдаленном периоде (через 5, 6, 12, 16, 19 месяцев) произошло инфицирование протезов и пациентам выполнено ампутация нижних конечностей. В ближайшем послеоперационном периоде (до 3 месяцев) умерло 9 (3,5%) больных. Причинами летальности явились сердечная, почечная, легочная недостаточность.

Выводы. Таким образом, протезы «БАСЭКС» антимикробны, могут широко применяться у больных сахарным диабетом, «диабетической стопой».

61 СОВРЕМЕННЫЕ ПРИНЦИПЫ ДИАГНОСТИКИ И ХИРУРГИЧЕСКОГО ЛЕЧЕНИЯ КАРОТИДНОЙ ХЕМОДЕКТОМЫ

Абдулгасанов Р. А., Бокерия Л. А., Абдулгасанова М. Р., Провоторова Ю. Р., Иванов А. В., Коннов С. В., Семенова Е. В., Галустов Д. В., Гасымов Э. Г.
ФГБУ «НМИЦ ССХ им. А.Н. Бакулева» МЗ РФ, Москва, Россия,

Цель исследования - показать преимущества хирургических методов лечения при каротидных хемодектомах (КХ).

Материал и методы. Сорок семь пациентов (31 женщина и 16 мужчин) были оперированы по поводу КХ в период с 1963 по 2017 г. Соотношение мужчин и женщин составило 1:2. Средний возраст пациентов на начало заболевания составил 35 лет. Локализация опухоли встречалась одинаково часто справа и слева, как у мужчин, так и у женщин. У двух пациентов имелось двухстороннее поражение. У большинства (61%) пациентов заболевание манифестировало в возрасте 19-39 лет. У двух пациентов имелось двухстороннее поражение. Диагноз основывался на анамнезе, физикальном обследовании, методах визуализации, таких как ультразвуковое исследование, компьютерная томография, ангиография и магнитно-резонансная томография. Все пациенты были подвергнуты различным видам оперативного вмешательства.

Результаты. В послеоперационном периоде летальных случаев не было. Парезы и параличи черепно-мозговых нервов наблюдались у 52% больных, которые исчезли через 1–2 мес. на фоне консервативного лечения. При гистологическом исследовании во всех 49 случаях подтвердился диагноз каротидной хемодектомы. При доброкачественном типе преобладал альвеолярный вариант – 22 (44,9%) случая, реже выявлялся ангиомоподобный – 9 (18,4%) и аденомоподобный – 6 (12,2%). Злокачественный характер строения был обнаружен в 12 (25%) случаях. Не отмечено рецидивов заболевания при сроке наблюдения до 15 лет.

Выводы. Хирургическая тактика у больных каротидной хемодектомой должна быть активной, независимо от длительности заболевания, размеров опухоли и признаков озлокачествления. Положительные результаты радикального удаления КХ, даже при злокачественной форме опухоли, свидетельствуют о перспективности хирургического лечения таких больных. Операции на сонных артериях при КХ позволяют избежать расстройства мозгового кровообращения, ишемических мозговых инсультов и связанных с этим летальных исходов и инвалидности.

62 РЕЗУЛЬТАТЫ КОРОНАРНОГО СТЕНТИРОВАНИЯ ВОЗРАСТНЫХ ПАЦИЕНТОВ НА ФОНЕ ОКС, В ЗАВИСИМОСТИ ОТ ИСХОДНЫХ ПОКАЗАТЕЛЕЙ ВСР.

Есина О. П^{1.}, Есин С. Г^{2.}, Носов В. П^{1.}, Королева Л. Ю^{1.}, Ковалева Г. В^{3.}

¹ФГБОУ ВО «Приволжский исследовательский медицинский университет» Минздрава России, Нижний Новгород, Россия,

²ГБУЗ НО «Специализированная кардиохирургическая клиническая больница», Нижний Новгород, Россия,

³ГБУЗ НО «Нижегородская областная клиническая больница им. Н.А. Семашко», Нижний Новгород, Россия

Цель: Проанализировать результаты лечения возрастных пациентов, перенесших стентирование коронарных артерий на фоне ОКС, в зависимости от исходных показателей ВСП, определить возможные предикторы неблагоприятного исхода.

Материалы и методы: В исследование включено 116 пациентов с ОКС, подвергнувшихся коронарному стентированию в первые 6 часов от появления болевого синдрома. Всем пациентам на госпитальном этапе после стентирования коронарных артерий выполнялось суточное ЭКГ-мониторирование с оценкой ВСП. Амбулаторное наблюдение проводилось в сроки $1,5 \pm 0,3$ лет.

Результаты:

У пациентов пожилого возраста, подвергнувшихся коронарному стентированию по поводу ОКС с подъемом сегмента ST, отмечено снижение показателей ВСП с преобладанием парасимпатической регуляции ВСП. Не установлено достоверных различий в частоте развития сердечно-сосудистых и цереброваскулярных осложнений между разными возрастными группами пациентов. У пациентов со сниженной ВСП (временной анализ) отмечено достоверное увеличение частоты развития как повторных ОКС ($p=0,05$), так и рецидивов стенокардии ($p=0,02$).

Заключение: На основании диагностированных предикторов неблагоприятного прогноза у пациентов с ОКС и низкой ВСП, после проведения коронарного стентирования (наличие ИМ в анамнезе, низкая ФВ ЛЖ, значение тропонина I перед эндоваскулярным вмешательством, сопутствующая артериальная гипертензия, высокий риск по шкалам SYNTAX Score и GRACE) значимое место во вторичной профилактике сердечно-сосудистых осложнений должны занимать адекватные антиишемическая и антигипертензивная терапия с учетом измененного нейровегетативного баланса, в сочетании с коррекцией гипертриглицеридемии.

Ключевые слова: вариабельность сердечного ритма, стентирование коронарных артерий, возрастные пациенты.

63

СПОСОБ ИЗМЕРЕНИЯ ИНТРАОПЕРАЦИОННЫХ ПАРАМЕТРОВ ИМПЛАНТИРУЕМОГО ЖЕЛУДОЧКОГО ЭЛЕКТРОДА С ИСПОЛЬЗОВАНИЕМ СПЕЦИАЛЬНОГО ПЕРЕХОДНИКА ДЛЯ ПОСТОЯННОГО ЭЛЕКТРОКАРДИОСТИМУЛЯТОРА У ЛИЦ СТАРШИХ ВОЗРАСТНЫХ ГРУПП

Виноградова Л. Г.¹, Федорев В. Н.², Гридин А. Н.³, Федотов С. Ю.⁴, Пашаев Р. З.⁵, Александров А. Н.⁶

¹ООО МЦ МИРТ, Кострома, Россия,

²СПб ИБГ СЗО РАМН, Санкт-Петербург, Россия,

³ОКБУЗ Ярославская областная клиническая больница, Ярославль, Россия,

⁴ОГБУЗ КОКБ им. Королева Е.И., Кострома, Россия,

⁵ГКБ им. Вересаева В.В., Москва, Россия,

⁶МОНИКИ им. Владимирского М.Ф., Москва, Россия

Цель исследования: разработка экономически доступной для лечебных учреждений, портативной, простой в использовании отечественной анализирующей системы, без применения импортного оборудования для измерения основных параметров стимуляции имплантируемых постоянных желудочковых электродов.

Материалы и методы исследования: на базе отделения нарушений ритма сердца ОГБУЗ Ярославской областной клинической больницы с января по июнь 2018 года проводилось исследование, включившее 28 пациентов, страдающих фибрилляцией предсердий с преходящей полной и дистальной 2 степени 2 типа атриовентрикулярной блокадой с приступами МЭС или их эквивалентами в возрасте от 60 до 86 лет (средний возраст $72,8 \pm 3,4$ лет), из них 17 женщин и 11 мужчин, которым были имплантированы биполярные желудочковые электроды с пассивной фиксацией Apollo V58 и постоянные электрокардиостимуляторы Юниор SR в количестве 28, из них два оперативных вмешательства было выполнено по экстренным показаниям. Пациентам проводилось интраоперационное измерение параметров имплантируемых электродов при помощи системы, состоящей из специального переходника к электрокардиостимулятору, программатора ЮНИ-2, электрокардиостимулятора Юниор SR. Для регистрации основных параметров стимуляции: амплитуды управляющего сигнала R-волны при спонтанном ритме, порога стимуляции, импеданса электрода - измерения проводились стандартным методом, применяемым для динамического наблюдения за пациентами с имплантированными ЭКС модели Юниор SR с использованием программатора ЮНИ-2, с соответствующим программным обеспечением и при помощи специально разработанного переходника, двух стерильных проводов, соединённых с контактными площадками имплантируемого электрода.

Результаты исследования и их обсуждение: данные измерений амплитуды R-волны, порога стимуляции, импеданса желудочкового электрода проведенные предложенной нами системой, соответствовали значениям, обеспечивающим безопасную, устойчивую и эффективную стимуляцию миокарда. Средние значения R-волны были более 8 мВ, средние значения порога стимуляции $+_{-} 0,38$ В при длительности импульса 0,4 мс., средние значения импеданса электрода $650 +_{-} 157,2$ Ом. Данные значения соответствовали результатам, полученным при проведении контрольного тестирования после окончания оперативного вмешательства стандартным методом.

Вывод: применение предложенной анализирующей системы измерения основных параметров стимуляции имплантируемых желудочковых электродов у пациентов старших возрастных групп, позволяет получать корректные данные и даёт возможность обходиться без импортных анализирующих устройств, что позволяет экономически более доступным методом определять интраоперационные параметры стимуляции как при выполнении плановых так и экстренных оперативных вмешательств.

64 СРАВНИТЕЛЬНАЯ ОЦЕНКА РЕЗУЛЬТАТОВ ОПЕРАЦИИ КОРОНАРНОГО ШУНТИРОВАНИЯ С ИСПОЛЬЗОВАНИЕМ 1 И 2 ВНУТРЕННИХ ГРУДНЫХ АРТЕРИЙ У БОЛЬНЫХ ИБС.

Кузнецов Д.В., Геворгян А.А., Михайлов К.М., Новокшенов В.В., Крюков А.В., Поляева М.В., Ляс М.Н.

ГБУЗ «Самарский областной клинический кардиологический диспансер».

В настоящее время подавляющее большинство операций коронарного шунтирования (КШ) как в РФ, так и во всем мире выполняют с использованием одного артериального шунта (левая внутренняя грудная артерия (ВГА)) и нескольких венозных шунтов. Применение этой методики объясняют соображениями безопасности (более короткая операция, меньшее количество осложнений), пренебрегая утверждением о лучших отдаленных результатах коронарного шунтирования с использованием двух ВГА и лучевой артерии (ЛА).

Целью нашего исследования, было сравнение непосредственных результатов коронарного шунтирования с использованием одной ВГА и вен, и двух ВГА и ЛА.

Материалы и методы. Мы проанализировали непосредственные результаты коронарного шунтирования 200 больных ИБС, оперированных в СОККД с 2016 по 2018 годы. Пациенты были разделены на 2 группы: больные, которым выполняли КШ с использованием в качестве шунтов одной ВГА и большой подкожной вены (1 группа, 100 человек), и пациенты, которым в качестве шунтов использовали обе ВГА и при необходимости ЛА (2 группа, 100 человек). Оценивали длительность операции, операционную летальность (30 дней после хирургического лечения) и развитие глубокой стеральной инфекции, в раннем послеоперационном периоде.

Результаты. Группы (1 – 70% мужчин, средний возраст 64 года, среднее количество шунтов – 2,9, 2 – 73% мужчин, средний возраст 67 лет, среднее количество шунтов – 2,7) достоверно не отличались по клиничко – демографическим признакам. Средняя продолжительность операции среди больных первой группы составила 147 ± 13 минут, во 2 группе – 165 ± 17 минут ($p < 0,05$). Причинами увеличения длительности операции во 2 группе были: выделение второй ВГА, формирование Т - и Y – образных артериальных шунтов. 30 – дневная летальность в 1 группе составила 2%, во второй 1% ($p > 0,05$). Количество больных с глубокой стеральной инфекцией в раннем послеоперационном периоде было больше во 2 группе, но разница была статистически недостоверна (1 группа – 4%, 2 группа – 6%, $p = 0,5$).

Выводы. Использование двух ВГА при выполнении коронарного шунтирования больным ИБС приводит к увеличению длительности операции, но при этом не происходит увеличения операционной летальности и статистически достоверного увеличения количества глубокой стеральной инфекции у пациентов в раннем послеоперационном периоде. С учетом лучших отдаленных результатов аутоартериального шунтирования, по сравнению с аутовенозным, следует более часто использовать в качестве коронарных шунтов обе ВГА и при необходимости лучевую артерию.

РАЗДЕЛ VI. ОКС и ИМ

65 НАРУШЕНИЕ КАНАЛЬЦЕВОЙ ФУНКЦИИ ПОЧЕК У ПАЦИЕНТОВ С ИНФАРКТОМ МИОКАРДА

Кошелева Н.А., Мельдина Ю.Н.

ФГБОУ ВО Саратовский ГМУ им. В.И. Разумовского Минздрава России

Введение. Нарушение функции почек у пациентов с инфарктом миокарда ассоциируется с худшим прогнозом и более высокой смертностью.

Альфа-1 микроглобулин - низкомолекулярный белок (26 кДа) плазмы крови, относящийся к суперсемейству липокалинов, синтезируемый преимущественно в печени и почках. Альфа-1 микроглобулин свободно фильтруется через гломерулярную мембрану и интенсивно реабсорбируется в проксимальных канальцах. В норме его концентрация в моче очень

низкая, поэтому повышенная концентрация его в моче свидетельствует о нарушении функции проксимальных канальцев почек. Альфа-1 микроглобулин может быть использован как ранний маркер канальцевой дисфункции и может внести вклад в более точную оценку повреждения почек у пациентов с инфарктом миокарда.

Цель исследования. Выявить нарушение канальцевой функции почек у пациентов с острым инфарктом миокарда.

Материалы и методы. В исследовании приняли участие 70 пациентов, находившиеся на лечении в отделении кардиологии 2 ГУЗ «Областная клиническая больница» г. Саратова в период с октября 2017 г. по апрель 2018 г. с диагнозом инфаркт миокарда. Пациенты первично поступали в отделение реанимации. Все пациенты подписали информированное согласие на участие в исследовании. Диагностика инфаркта миокарда осуществлялась в соответствии с критериями определения острого инфаркта миокарда, принятыми Европейским обществом кардиологов в 2012 г. Однако в связи с использованием низкочувствительного качественного метода определения уровня тропонина в исследование также были включены пациенты, у которых диагностирован не Q инфаркт миокарда на основании сочетания клинических симптомов ишемии, появления стойких ишемических изменений на ЭКГ и/или появления региональных нарушений сократимости стенки сердца по данным ЭХО-КГ.

Критериями исключения являлись хроническая болезнь почек 4-5 стадии, наличие первичной нефропатии, урологических заболеваний, амилоидоза, системные заболевания соединительной ткани, хроническая дыхательная недостаточность 2-3 степени, наличие онкологического заболевания, в том числе в анамнезе.

При поступлении был выполнен общий анализ крови, определены маркеры некроза миокарда (КФК, КФК-МВ, тропонин качественным методом, миоглобин), уровни мочевины, креатинина сыворотки крови, липидный спектр. Пациентам при соответствии критериям реваскуляризации выполнено чрескожное коронарное вмешательство (ЧКВ). При поступлении (после ЧКВ) и перед выпиской из стационара в разовой утренней порции мочи определены уровни альбумина, альфа-1 микроглобулина и креатинина, рассчитывали соотношения альбумин/креатинин и альфа-1 микроглобулин/креатинин мочи. В качестве границ нормы соотношения альфа-1 микроглобулин/креатинин мочи приняты значения клиники Мэйо, США, менее 13 мг/г для лиц моложе 50 лет и менее 20 мг/г для лиц 50 лет и старше. Повторно определены уровни мочевины, креатинина сыворотки крови в течение 48 часов госпитализации (после ЧКВ и при переводе из отделения реанимации), рассчитана скорость клубочковой фильтрации (СКФ) по формуле СКД-ЕРІ. Во время опроса выяснялось наличие перенесенного инфаркта миокарда, выполнение в прошлом ЧКВ, аорто-коронарного шунтирования, наличие стенокардии напряжения, сердечной недостаточности, артериальной гипертензии, нарушений ритма, сахарного диабета, перенесенного инсульта, курения, а также характер предшествующей терапии.

Статистический анализ проведен с применением общепринятых методов математической статистики с помощью статистического пакета программ Statsoft Statistica 8.0 for Windows (США). –Результаты представлены в виде медианы и межквартильного диапазона. Для сравнения количественных показателей двух независимых групп применяли непараметрический критерий Манна-Уитни. Корреляция между двумя признаками рассчитывалась с помощью коэффициента Спирмена. Различия считались достоверными при $p < 0,05$.

Результаты

Всего в исследовании приняли участи 70 пациентов: 50 мужчин (71,4 %), 20 женщин (28,6 %). Медиана возраста 59 лет [52-64]; 30 (42,9 %) пациентов имели ожирение, 13 (18,6 %) больных перенесли в прошлом инфаркт миокарда, 21 (30 %) пациент имел стенокардию напряжения II-IV ФК, 40 (57,1 %) больных имели сердечную недостаточность II-IV ФК, 49 (70 %) пациентов - артериальную гипертензию, 10 (14,3 %) больных - сахарный диабет 2 типа. В течение 1 месяца до госпитализации аспирин получали 13 (18,6 %), бета-блокаторы - 14 (20 %), ингибиторы АПФ - 22 (31,4 %), статины - только 2 (2,9 %) пациента.

Медиана креатинина сыворотки крови составила при поступлении 99,0 мкмоль/л [86,0-114,0], при повторном определении в течение 48 часов 103,0 мкмоль/л [91,0-120,0]. Медиана СКФ составила 75,1 мл/мин/1,73м² [63,8-86,2], у 16 пациентов (22,6%) выявлено снижение СКФ 60 мл/мин/1,73м². У 7 (10 %) пациентов в остром периоде инфаркта миокарда развилось острое почечное повреждение (ОПП), из них у 5-ти - первой степени тяжести, у 2-х - второй степени тяжести по классификации KDIGO. У всех больных ОПП разрешилось к моменту выписки из стационара.

Так как пациенты поступали в различные сроки от начала развития инфаркта миокарда, то для анализа результаты обследований были разделены на 3 группы: I группа (первые 5 суток от начала болевого синдрома) - 35 пациентов, II группа (4-10 сутки) – 36 больных, III группа (11-15 сутки) - 48 пациентов. Медиана соотношения альбумин/креатинин мочи составила у пациентов первой группы 345 мг/г [238; 454], у больных второй группы - 369 мг/г [254; 453], у пациентов третьей группы - 322 мг/г [221; 463]. У всех обследованных пациентов выявлено повышение значения соотношения альбумин/креатинин мочи (более 30 мг/г). У пациентов, имеющих в анамнезе инфаркт миокарда, обнаружен достоверно более высокий уровень соотношения альбумин/креатинин мочи в первые 72 часа госпитализации, чем у больных с впервые развившимся острым повреждением миокарда (435 мг/г [352, 702] и 291 мг/г [207, 434], $p < 0,05$ соответственно). Медиана соотношения альфа-1-микроглобулин/креатинин мочи составила у пациентов первой группы 150 мг/г [100; 200], второй группы - 172 мг/г [141; 228], третьей группы - 151 мг/г [117; 234]. У всех пациентов с инфарктом миокарда соотношение альфа-1-микроглобулин/креатинин мочи превышает 20 мг/г в течение всего периода госпитализации. Значение соотношения альфа-1-микроглобулин/креатинин мочи в первые 72 часа госпитализации также больше у пациентов, ранее перенесших инфаркт миокарда (186 мг/г [133, 313] и 138 мг/г [97, 194] соответственно), но различия не достоверны.

Обнаружена взаимосвязь между значениями соотношений альбумин/креатинин мочи и альфа-1-микроглобулин/креатинин мочи у пациентов при их поступлении в стационар ($\beta=0,83$, $p < 0,05$). Эта взаимосвязь сохранялась в течение всего периода госпитализации (у пациентов второй группы - $\beta=0,81$, $p < 0,05$, третьей группы - $\beta=0,68$, $p < 0,05$), что может свидетельствовать о канальцевом происхождении альбуминурии у пациентов.

Выводы. У каждого десятого пациента в остром периоде инфаркта миокарда диагностировано острое почечное повреждение. У пациентов с острым инфарктом миокарда выявлено повышение экскреции с мочой альбумина и альфа-1-микроглобулина, более выраженное у пациентов, уже перенесших ранее инфаркт миокарда. Выявлена взаимосвязь между значениями соотношений альбумин/креатинин мочи и альфа-1-микроглобулин/креатинин мочи, что может свидетельствовать о канальцевом происхождении альбуминурии у пациентов с острым инфарктом миокарда.

66

ПРЕДИКТОРЫ РАЗВИТИЯ ТРОМБОЗОВ КОРОНАРНЫХ СТЕНТОВ В РЕАЛЬНОЙ КЛИНИЧЕСКОЙ ПРАКТИКЕ

Лазакович Д. Н¹., Скопец И. С¹., Нильва Е. С²., Везикова Н. Н³

¹ФГБОУ ВО ПетрГУ, Амбарный, Россия,

²ГБУЗ РК Республиканская больница им .В.А.Баранова, Амбарный, Россия,

³ФГБОУ ВО ПетрГУ, Петрозаводск, Россия

Цель: Оценить частоту развития тромбозов стентов (ТС) у пациентов, перенесших чрескожное коронарное вмешательство (ЧКВ), в реальной клинической практике. Провести анализ клинических и ангиографических факторов риска ТС.

Методы: В исследование включено 6622 пациента, находившихся на лечении в ГБУЗ РК «Республиканская больница им. В.А. Баранова» (г. Петрозаводск, Россия), перенесших ЧКВ. Проведен ретроспективный анализ историй болезни. ТС верифицировался по результатам коронароангиографии (КАГ) при повторной госпитализации по поводу острого коронарного синдрома (ОКС). Тип тромбоза оценивался согласно классификации Academic Research Consortium (ARC). Были проанализированы ангиографические факторы риска, осложнения ЧКВ, а также объем медикаментозной терапии и приверженность пациентов к лечению.

Результаты: Из 6622 выполненных ЧКВ было выявлено 43 (0,64%) случая ТС, из которых 39 пациентов (90,7%) перенесли экстренное и 4 пациента (9,3%) плановое ЧКВ. В 41 случае (97%) выполнялось ЧКВ с имплантацией BMS, 2 (3%) пациентам установлен DES 1-поколения. Согласно классификации ARC у 19 (44%) больных развился острый, у 17 (40%) подострый, у 5 (12%) поздний, и у 2 (4%) очень поздний ТС. По результатам КАГ, у большинства пациентов (36 чел., 86%) выявлен многососудистый характер поражения. При оценке ангиографических предикторов риска ТС установлено, что длина стентированного сегмента более 20 мм имелась в 23 случаях (46%), 14 больным (32%) имплантировано 2 и более стента. В 99% коронарный кровоток по результатам ЧКВ был оценен как удовлетворительный (TIMI-3). Постдилатация баллонами высокого давления проводилась в 60%. Частота осложнений при проведении ЧКВ составила 19% (8 чел.). Из них перфорация коронарной артерии дигаонстрирована в 1 случае, диссекция интимы – у 7 пациентов. Анализ медикаментозной терапии продемонстрировал, что в группе острых ТС двойная антиагрегантная терапия (ДААТ) применялась в 100%. Варианты ДААТ оказались следующими: клопидогрел с аспирином назначен в 29 (67,5%) случаях; тикагрелор с аспирином - в 14 (32,5%) случаях. Блокаторы ПВ/ША гликопротеиновых рецепторов использовались в 10 случаях (23%). В группе подострых ТС 4 из 5 пациентов не были привержены к ДААТ. Поздний ТС развился у 2 пациентов, так же не соблюдавших ДААТ. Все пациенты группы очень позднего ТС на момент развития данного осложнения продолжали прием аспирина.

Выводы: Проведенное исследование продемонстрировало, что ТС с развитием повторного ОКС, в реальной клинической практике является нечастым осложнением (0,64%). Максимальный риск развития ТС наблюдается в течение первого месяца после ЧКВ (частота ранних ТС составила 84%). Повышенный риск ТС был ассоциирован с многососудистым характером поражения, длинным стентированным сегментом, а также с отсутствием приверженности к ДААТ после выписки из стационара.

67 ОСОБЕННОСТИ ОКС У ВИЧ-ИНФИЦИРОВАННЫХ ПАЦИЕНТОВ

Шеховцова Т. А^{1,2}, Аржакова М. А¹, Муллова И. С^{1,2}, Дупляков Д. В^{1,2}

¹ФГБОУ ВО Самарский государственный медицинский университет, Самара, Россия, Самара,

²ГБУЗ «Самарский областной клинический кардиологический диспансер», Самара, Россия,

Актуальность. В США сердечно-сосудистые заболевания (ССЗ) являются третьей причиной смерти или госпитализации для ВИЧ-инфицированных пациентов. После введения в практику высокоактивной антиретровирусной терапии смертность, обусловленная ВИЧ-инфекцией, существенно уменьшилась. Вместе с тем, на фоне увеличившейся продолжительности жизни этой группы пациентов все большее значение приобретают сердечно-сосудистые заболевания.

Этот феномен объясняется действием самого ВИЧ, влиянием антиретровирусных препаратов, а также иммунными реакциями организма. Выявлено, что низкое число CD4+-лимфоцитов на фоне приема препаратов антиретровирусной терапии ассоциировано с повышенным риском развития ССЗ. По всей видимости, совокупность выше названных факторов обуславливают раннее развитие атеросклероза и ИБС у ВИЧ-инфицированных пациентов.

Цель исследования. Изучить особенности клинического течения острого коронарного синдрома (ОКС) у пациентов с ВИЧ-инфекцией.

Материалы и методы. В первую группу были включены 11 пациентов, госпитализированных с 01.01.2014г. по 15.02.2018г. с диагнозом ОКС, имевших ВИЧ-инфекцию (64% мужчин, средний возраст $44,4 \pm 10,3$ лет). Вторую группу составили 22 человека, госпитализированных с диагнозом ОКС, не имевших ВИЧ-инфекцию в анамнезе (64% мужчин, средний возраст $54,23 \pm 7,98$ лет). Группы были сопоставимы по полу, не различались по основным факторам риска ССЗ, и по клиническим симптомам на момент поступления.

Результаты. Средний возраст ВИЧ-инфицированных пациентов с ОКС составил $44,4 \pm 10,33$ лет по сравнению с $54,23 \pm 7,98$ годами во 2 группе ($p=0,01$).

У ВИЧ-инфицированных пациентов достоверно чаще встречался ОКС с подъемом сегмента ST (82%), по сравнению с контрольной группой (45,4%, $p=0,047$). Статистически значимых различий при анализе выбора тактики реваскуляризации миокарда выявлено не было. Группы достоверно различались по частоте назначений ингибиторов ангиотензинпревращающего фермента (82% в группе ВИЧ-инфицированных пациентов с ОКС, против 100% в контрольной группе, $p=0,04$)

По частоте возникновения осложнений ИМ: нарушения ритма (18% в обеих группах), отек легких (9% в обеих группах), кардиогенный шок (в 1 группе 0%, во 2 группе 4%, $p=0,47$) аневризма левого желудочка (в 1 группе 18%, во 2 группе 5%, $p=0,19$) статистически значимых различий выявлено не было. Госпитальная летальность в обеих группах достоверно не различалась (в 1 группе 9%, во 2 группе 0%, $p=0,15$).

Выводы. Таким образом, средний возраст ВИЧ-инфицированных пациентов с ОКС составляет 44 года, что значительно меньше, чем в популяции в целом. Также преобладающим в группе ВИЧ-инфицированных пациентов является ОКС с подъемом сегмента ST. Необходима разработка и внедрение эффективных методов диагностики ранних доклинических стадий ССЗ у ВИЧ-инфицированных пациентов, что позволит дополнительно снизить летальность, увеличить продолжительность и улучшить качество их жизни.

68

ЗНАЧЕНИЕ МУЛЬТИФОКАЛЬНОГО АТЕРОСКЛЕРОЗА ДЛЯ ОПРЕДЕЛЕНИЯ ОТДАЛЁННОГО ПРОГНОЗА У ПАЦИЕНТОВ ПОСЛЕ ИНФАРКТА МИОКАРДА: КЛИНИЧЕСКИЕ И МОРФОЛОГИЧЕСКИЕ АСПЕКТЫ

Слатова Л. Н.

ФГБОУ ВО СамГМУ Минздрава России, Самара, Россия

Мультифокальный атеросклероз связан с наличием множества факторов риска и является независимым предвестником развития атеротромботических осложнений. Общепринятой точки зрения на влияние повышения активности системного внутрисосудистого воспаления, имеющего место при инфаркте миокарда (ИМ), на развитие атеросклероза в периферических артериях не

сформировалось. Разработка моделей дополнительной стратификации риска у пациентов с ИМ, включающих маркеры данных процессов и связанные с ними клинические данные, является актуальной проблемой.

Цель. Оценка клинических, лабораторных и морфологических характеристик и прогностического значения мультифокального атеросклероза у пациентов с инфарктом миокарда.

Материалы и методы. В исследование были включены 142 пациента с ИМ. Критериями включения явилось наличие ИМ давностью менее 24 часов на момент поступления, согласие пациента на участие в исследовании. При появлении патологического зубца Q на ЭКГ ИМ считался Q-образующим, 1 группа (74 человека), при отсутствии – ИМ без патологического зубца Q, 2 группа (68 человек).

Обследование и лечение пациентов проводилось в соответствии с национальными рекомендациями. По данным триплексного сканирования сосудов шеи были выделены две группы: а – наличие ультразвуковых (УЗ) признаков нестабильных атеросклеротических бляшек (АБ) и/или стеноза брахиоцефальных артерий (БЦА) от 50%, б – отсутствие поражения БЦА или стеноз до 50% без УЗ признаков нестабильных АБ. Определяли сывороточные концентрации интерлейкина-6 (ИЛ-6), фактора роста эндотелия сосудов (VEGF), стимулирующего фактора роста, экспрессируемого геном 2 (ST2) в первые 24 часа госпитализации и на 10 сутки.

Объектами для морфологического исследования служили поперечные срезы коронарных и сонных артерий 15 пациентов, умерших от острых осложнений ИМ. Проводили иммуногистохимическое исследование с использованием антител к Ki-67, CD68, CD138, CD45RO, антител к коллагенам III и IV типов.

Проводилось годичное наблюдение за пациентами путём телефонного опроса. Достижение конечных точек (летальные исходы, повторные госпитализации в связи с повторным ИМ, нестабильной стенокардией, острым нарушением мозгового кровообращения, декомпенсацией хронической сердечной недостаточности) было зафиксировано у 24 пациентов.

Для статистического анализа полученных данных использовали пакеты Statistica 6.0 и MedCalc.

Результаты.

Атеросклероз сонных артерий с наличием нестабильных атеросклеротических бляшек или значимым стенозом выявлялся среди пациентов с ИМ в 32,4%.

Развитие нестабильных каротидных АБ показывало связь с увеличением числа тонкостенных сосудов ($r=0,79$, $p=0,012$), клеточной инфильтрации ($r=-0,68$, $p=0,035$) и с уменьшением толщины фиброзной покрышки ($r=-0,83$, $p=0,035$).

По результатам годичного наблюдения были отслежены 90 человек из двух групп. Среди пациентов обеих групп с выделенными признаками атеросклероза сонных артерий конечные точки встречались чаще, чем среди пациентов без этих признаков (для 1 группы $p=0,031$, для 2 группы $p=0,043$). С развитием конечных точек были связаны возраст более 67 лет (ОР 4,29, 95% ДИ 1,17-8,25), III и IV классы острой сердечной недостаточности по Killip при поступлении (ОР 2,51, 95% ДИ 2,25-5,85), отсутствие реперфузии (ОР 3,10, 95% ДИ 1,96-4,21), наличие нестабильных бляшек или сонных артерий стеноза от 50% (ОР 2,97, 95% ДИ 1,72 – 7,54), повышения концентраций на 10 сутки VEGF более 364 пг/мл (ОР 1,9, 95% ДИ 1,3 – 3,9) и ST2 более 34 нг/мл (ОР 3,2, 95% ДИ 1,8 – 6,4).

Выводы. Наличие каротидных АБ, обладающих УЗ признаками нестабильности или стенозом более 50%, у пациентов с ИМ является фактором риска неблагоприятных сердечно-сосудистых событий в течение года после ИМ. Развитие нестабильных АБ некоронарной локализации при ИМ связано с усилением воспалительно-деструктивных процессов в фиброзной покрышке и липидном ядре и усилением неоангиогенеза.

69

К ВОПРОСУ О КЛАССИФИКАЦИИ ПОВТОРНОГО ИНФАРКТА МИОКАРДА

Газарян Г. А., Ермолов А. С.

ГБУЗ города Москвы «Научно-исследовательский институт скорой помощи им. Н.В. Склифосовского Департамента здравоохранения города Москвы», Москва, Россия

Цель: обсуждение целесообразности пересмотра критериев отнесения инфарктов к рецидивирующим или повторным.

Материал и методы: 3 наблюдения госпитализированных в институт больных с острым инфарктом миокарда с подъемом сегмента ST (ИМпST). Выполнялись инвазивные методы лечения, оценка данных ЭКГ, Эхо-КГ.

Результаты: Больной С., 66 лет, элевация ST - II, III, aVF. При коронарографии (КАГ) – множественное поражение всех КА, острая окклюзия задней межжелудочковой ветви ПКА, диаметром 2 мм; чрескожное коронарное вмешательство (ЧКВ) не выполнялось. На 14 сутки – рецидив болевого синдрома, элевация ST в грудных отделах, кардиогенный шок. Экстренная КАГ, ЧКВ со стентированием остро окклюзированной ПМЖВ. При контрольной КАГ - реокклюзия ПМЖВ, попытка реканализации, реанимационные мероприятия, смерть в остром периоде. Клинико-анатомический диагноз: рецидивирующий ИМ, осложненный острой сердечной недостаточностью. Больной А., 55 лет, элевация ST - II, III, aVF. При КАГ - проксимальная окклюзия ПКА, стеноз 90% в ПМЖВ, 75% в ОВ. Выполнено ЧКВ ПКА. Спустя несколько часов – рецидив болевого синдрома с элевацией ST в грудных отделах, ЧКВ окклюзированной ПМЖВ. ФВ ЛЖ в динамике – 42%. При стресс-тесте – без признаков ишемии. Больной М., 58 лет, элевация ST - II, III, aVF и менее выраженная в грудных отделах. При КАГ - левый тип, окклюзии ПМЖВ, ОВ; ЧКВ ОВ, безуспешная попытка реканализации ПМЖВ. При контрольной КАГ - реокклюзия ОВ, повторная реканализация, баллонная ангиопластика ОВ, осложнившаяся гипотонией, возрастающие дозы симпатомиметиков, на 5-е сутки летальный исход. Клинико-анатомический диагноз: рецидивирующий ИМ в стадии репарации передней стенки ЛЖ (площадь 40%) и в стадии некроза – задне-боковой стенки (площадь 48%).

Интерес приведенных наблюдений представляет кратковременность интервалов между ИМ в разных бассейнах КА, чем обусловлена суммарная площадь поражения большей части ЛЖ и крайне высокая летальность в отсутствие успешного применения ЧКВ. Исходя из временного фактора такие ИМ относят к рецидивирующим, как правило, обусловленным персистирующим характером окклюзии. В приведенных же наблюдениях ИМ явились следствием окклюзий в разных артериях в связи с чем было бы целесообразно отнести их к повторным.

70

АНАЛИЗ ПРИЧИН СМЕРТИ У БОЛЬНЫХ С ПЕРЕДНИМ ИНФАРКТОМ МИОКАРДА КАК КЛЮЧ К СНИЖЕНИЮ ЛЕТАЛЬНОСТИ

Газарян Г. Г., Тюрина Л. Г., Нефедова Г. А., Чепкий Д. А.

ГБУЗ города Москвы «Научно-исследовательский институт скорой помощи им. Н.В. Склифосовского Департамента здравоохранения города Москвы», Москва, Россия

Цель: сравнительная оценка причин смерти больных передним инфарктом миокарда с подъемом сегмента ST в отсутствии реперфузионной терапии и при применении первичных чрескожных коронарных вмешательств.

Материал и методы: Проанализированы причины 46 летальных исходов (ЛИ), имевших место среди 717 больных с острым первичным передним инфарктом миокарда (ИМ) без ТЛТ, поступивших в НИИ СП им. Н. В. Склифосовского за период с 2008 по 2015 гг. I группа - 31 умерший из 207 больных без реперфузионной терапии (РТ). II группа - 15 из 510 больных с первичными чрескожными коронарными вмешательствами (ЧКВ). У всех больных оценивали исходный риск смерти (РС) по ТИМІ, ангиографические и ЭКГ-признаки реперфузии после ЧКВ, данные патологического исследования у умерших.

Результаты: В отсутствии РТ госпитальная летальность соответствовала исходному РС: 15% и 14,4%, соответственно. Применение первичных ЧКВ сократило летальность до 2,7% при исходном РС – 10%. Большую часть ЛИ без РТ составили больные пожилого/старческого возраста с выраженными проявлениями острой сердечной недостаточности (ОСН); кардиогенный шок (КШ) и угроза его развития исходно имели место в половине наблюдений, ЭКГ-признаки проксимального поражения ПМЖВ - в 100% случаев. Исходный РС превышал верхнюю границу шкалы ТИМІ – 36%. Площадь поражения ЛЖ - более 50%, основные причины ЛИ: КШ и выраженный отек легких, реже разрыв миокарда и ФЖ. У больных, умерших после ЧКВ, практически во всех наблюдениях отсутствовали ангиографические и ЭКГ-признаки реперфузии. Наиболее весомые предикторы РС по ТИМІ - возраст и проявления ОСН присутствовали реже, чем у больных без РТ; угроза развития КШ предшествовала ЧКВ лишь в 2 из 15 случаев. Площадь поражения и фатальные осложнения, послужившие непосредственной причиной смерти, были идентичными таковым у больных без РТ.

Заключение: В отсутствии РТ основная роль в танатогенезе переднего ИМпST принадлежит проксимальной окклюзии ПМЖВ, ассоциируемой со значительной площадью поражения ЛЖ и фатальными осложнениями. При применении первичных ЧКВ важная роль в танатогенезе может быть связана с перипроцедурными осложнениями, обуславливающими отсутствие миокардиальной реперфузии.

71 К ВОПРОСУ О СПЕЦИАЛИЗИРОВАННОЙ ПОМОЩИ БОЛЬНЫМ ОСТРЫМ ИНФАРКТОМ МИОКАРДА

Газарян Г. А., Ермолов А. С.

ГБУЗ города Москвы «Научно-исследовательский институт скорой помощи им. Н.В. Склифосовского Департамента здравоохранения города Москвы», Москва, Россия

Цель: сравнительная оценка госпитальной летальности при остром инфаркте миокарда с подъемом сегмента ST с учетом различной организации работы рентгенэндоваскулярной службы.

Материалы и методы: В исследование включено 1025 больных с острым передним инфарктом миокарда с подъемом сегмента ST (ИМпST) в возрасте от 27 до 91 года, поступивших в НИИ СП им. Н.В. Склифосовского с 2003 по 2015 год. Первичные чрескожные коронарные вмешательства (ЧКВ), в виде ранних в первые 12 часов и экстренно-отсроченных через 12-72 часа при позднем поступлении, были выполнены у 601 больного (59 %). I группу составили госпитализированные с 2003 по 2007 год, ЧКВ среди них были применены у 91 из 308

поступивших (30%) на базе лаборатории рентгенэндоваскулярных методов лечения в составе отделения неотложной кардиологии; II группу - с 2008 по 2015 год – у 510 из 717 больных (71%) на базе отделения рентгенхирургических методов широкого профиля, вне кардиологической и кардиореанимационной службы. У всех больных определялся исходный риск смерти по TIMI. Успех ЧКВ оценивали по достижению кровотока TIMI III в инфаркт связанной артерии и редукции сегмента ST, превышающей 70% от максимальной, через час после ЧКВ.

Результаты: В I группе ангиографические и ЭКГ признаки реперфузии после ЧКВ были выявлены у 97% больных. Достижение успеха вмешательств сочеталось с клиническим эффектом. Единственный летальный исход имел место у больного с исходной гипотонией на 10-е сутки после экстренно-отсроченного вмешательства. Летальность среди больных с ЧКВ составила 1,1%. Избирательное применение экстренно-отсроченных вмешательств при исходно высоком риске смерти ассоциировалось с низкой летальностью и у больных без вмешательств - 6,9%.

Во II группе ангиографические признаки реперфузии после ранних ЧКВ были констатированы у 90% больных, ЭКГ-признаки - значительно реже: редукция сегмента ST, превышающая 70% от максимальной через час после процедуры была выявлена только у 10% больных; более 50% - еще у 40% больных. Показатели летальности были в 2 раза выше таковых в I группе: у больных с ЧКВ и в их отсутствии они составили 2,6% и 13,5%, соответственно.

Заключение: Полученные данные свидетельствуют о преимуществах единой специализированной службы помощи больным острым ИМ, обеспечивающих преемственность на всех этапах лечения, выбор оптимальной тактики, включая объем вмешательства, специфику медикаментозного сопровождения и реанимационного пособия, достижения миокардиальной реперфузии - конечной цели основного компонента лечения ИМ.

72

ПОРТРЕТ БОЛЬНОГО С ИНФАРКТОМ МИОКАРДА БЕЗ ОБСТРУКЦИИ КОРОНАРНЫХ АРТЕРИЙ

Белоглазова Н. Н.¹, Макшеев С. Г.¹, Иванов Р. М.¹, Скирденко Ю. П.², Николаев Н. А.¹.

¹ФГБОУ ВО ОмГМУ Минздрава России, Омск, Россия

²БУЗОО ККД, Омск, Россия

Введение. Инфаркт миокарда без обструкции коронарных артерий (ИМБОКА) – это форма инфаркта миокарда (ИМ), при которой во время коронароангиографии (КАГ) не выявляется гемодинамически значимых изменений коронарного русла. Основные рекомендации по лечению ИМ разработаны для больных с обструктивным поражением коронарного русла, очевидно, что особая форма ИМ требует и особых подходов к лечению, которые на данный момент отсутствуют в виду неизвестности патогенетических и клинических аспектов ИМБОКА. Однако изучению ИМБОКА на данный момент посвящены лишь единичные исследования, демонстрирующие разнородные данные, а в Омской области они не проводились вовсе.

Цель: выявление особенностей больных инфарктом миокарда без обструктивного поражения коронарного русла.

Материал и методы. На одной из клинических баз ФГБОУ ВПО ОмГМУ ретроспективно проанализировано 34 истории болезни пациентов перенесших ИМБОКА за период 2014-2018 гг., что составило 100% от числа пролеченных больных с данной патологией. Оценивали: пол, возраст, индекс массы тела (ИМТ), характер изменений на электрокардиограмме (ЭКГ), липиды

крови. Статистическая обработка данных осуществлялась с помощью программы Statistics6,0; для качественных переменных применялся критерий согласия Pearson χ^2 . Различия считались статистически достоверными при значениях двустороннего $p < 0,05$.

Результаты. В результате гендерного анализа выявлено, что чаще ИМБОКА встречается у женщин (62% против 38%, Pearson $\chi^2 = 34,1$, $p < 0,00$). В возрастном аспекте оказалось, что преобладают лица старше 50 лет (82% против 18%, Pearson $\chi^2 = 112,4$, $p < 0,00$). Большинство респондентов имеют ИМТ – более 25 кг/м² (68% против 32%, Pearson $\chi^2 = 91,1$, $p < 0,00$). Крайне интересным представляется более частая регистрация подъема сегмента ST (57% против 43%, Pearson $\chi^2 = 10,3$, $p < 0,01$), в то время, как патологический зубец Q в динамике чаще не формировался (70 % против 30%, Pearson $\chi^2 = 51,4$, $p < 0,00$). У большинства респондентов выявлена дислипидемия (91% против 9%, Pearson $\chi^2 = 1681,0$, $p < 0,00$).

Обсуждение. Гендерные особенности возникновения ИМБОКА по литературным данным противоречивы, в нашем исследовании выявлен женский пол как фактор, ассоциированный с ИМБОКА. Согласно данным литературы инфаркт миокарда с подъемом сегмента ST чаще приводит к формированию патологического зубца Q, однако у пациентов с ИМБОКА при подъеме сегмента ST в начале заболевания в дальнейшем не формируется патологический зубец Q, что, вероятно, указывает на наличие обратимого фактора обструкции.

Заключение. Согласно полученным данным, типичный больной ИМБОКА в Омском регионе – это женщина старше 50 лет с повышенными ИМТ, дислипидемией, изменениями на ЭКГ в виде подъема сегмента ST без дальнейшего формирования зубца Q. Ограничением данного исследования авторам представляется малый объем выборки, что требует накопления большей информации об особенностях течения ИМБОКА.

73 АНАМНЕСТИЧЕСКИЕ, КЛИНИЧЕСКИЕ И ПСИХОЛОГИЧЕСКИЕ РАЗЛИЧИЯ У ЖЕНЩИН И МУЖЧИН С ОСТРЫМ КРОНАРНЫМ СИНДРОМОМ С ПОДЪЕМОМ СЕГМЕНТА ST.

Курупанова А. С¹., Ларева Н. В².

¹ГУЗ Краевая клиническая больница г. Читы, Чита, Россия,

²ФГБОУ ВО Читинская государственная медицинская академия, Чита, Россия

Несмотря на прогресс в лечении ИБС, острый коронарный синдром с подъемом сегмента ST (ОКССПСТ) остается основной причиной смертности, в связи с чем изучение особенностей его клинического течения представляет большой интерес.

Целью нашего исследования явилось изучение анамнестических, клинических и психологических различий у мужчин и женщин с ОКССПСТ.

Материалы и методы исследования. Исследование проводилось на базе Регионального сосудистого центра Краевой клинической больницы г. Читы. В исследование включены 75 мужчин и 75 женщин с диагнозом ОКССПСТ при поступлении. Средний возраст мужчин составил 58 [49; 63], женщин 62 [57; 67]. Ведение больных проводилось в соответствии с современными клиническими рекомендациями. С целью изучения психо-эмоционального статуса пациентов использовались: тест Спилбергера, шкала депрессий центра эпидемиологических исследований (CES-D). Для сравнения двух независимых выборок применяли критерий Манна-Уитни, критерий хи-квадрат.

Результаты. Большинство пациентов поступали в стационар в первые шесть часов с момента развития ОКССПСТ (66,7% мужчин и 58,7% женщин); часть больных – 8% мужчин и 14,7% женщин – госпитализировались после первых суток. Чрескожное коронарное вмешательство проведено у 86,7% мужчин и у 81,3% женщин, тромболитическая терапия у женщин проводилась чаще (14,7%), чем у мужчин (2,7%; $p < 0,001$). По классификации ожирения ВОЗ группы оказались сопоставимы. Однако абдоминальное ожирение чаще встречалось у женщин – 71% против 45,3% у мужчин ($p < 0,001$). Курение было шире распространено среди мужчин (81%), чем среди женщин (44%; $p = 0,0062$). Артериальную гипертензию имели 80% мужчин, и 90,7% женщин ($p = 0,0015$). Однако женщины значительно чаще (50%), чем мужчины (37,3%) достигали целевых значений артериального давления ($p < 0,001$). СД 2 типа чаще встречался у женщин (29,6%), чем у мужчин (13,6%; $p = 0,012$). Высокий уровень ситуационной тревожности чаще диагностировался у женщин, чем у мужчин – 53,3% и 33,3% соответственно ($p < 0,001$), умеренный выявлялся одинаково часто у мужчин и женщин (37,3% в каждой группе). Низкая тревожность чаще выявлялась у мужчин (29,3%), чем у женщин (9,3%; $p < 0,001$). Высокий уровень личностной тревожности также чаще встречался у женщин, чем у мужчин – 70,7% и 32% соответственно ($p = 0,0022$). Умеренно повышенная личностная тревожность наблюдается у 34% мужчин и 18% женщин ($p < 0,001$). Низкая личностная тревожность встречается у 17% мужчин и 4% у женщин ($p = 0,006$). Признаки тяжелой депрессии у мужчин не выявлялись, но встречались у 4% женщин; средне-тяжелая депрессия встречалась у 1 мужчины и у 3 женщин. Легкая депрессия чаще встречалась у женщин (29,7%), чем у мужчин (8%). При этом у 90,7% мужчин и у 69,3% женщин депрессия отсутствовала ($p = 0,037$). При оценки когнитивных функций, не было выявлено различий между группами.

Выводы.

У больных с ОКССПСТ выявлены переменные, ассоциированные с женским полом: частота тромболитической терапии, распространенность абдоминального ожирения, СД 2 типа и АГ, достижение целевых значений АД. У мужчин превалирует курение как фактор риска. Высокий, средний уровень личностной тревожности и высокий уровень ситуационной тревожности чаще встречается у женщин, а низкий ситуационной и личностной у мужчин. У мужчин чаще отсутствует депрессия.

74 ИСХОДЫ ОСТРОГО КОРОНАРНОГО СИНДРОМА, СОПРОВОЖДАЮЩЕГОСЯ ФИБРИЛЛЯЦИЕЙ ПРЕДСЕРДИЙ, ПО ДАННЫМ ТОТАЛЬНОГО РЕГИСТРА ОСТРОГО КОРОНАРНОГО СИНДРОМА ПО КРАСНОДАРСКОМУ КРАЮ

Татаринцева З. Г., Космачева Е. Д.

ГБУЗ НИИ-ККБ №1 им. проф. Очаповского, Краснодар, Россия

Целью исследования явилось оценить у пациентов с фибрилляцией предсердий (ФП), перенесших острый коронарный синдром (ОКС) по данным тотального регистра ОКС по Краснодарскому краю, частоты следующих исходов: ишемический инсульт, сердечно-сосудистая смертность и геморрагические осложнения. Оценивалась эффективность прогностических шкал развития кровотечения CRUSADE и HAS BLED.

Материал и методы. Проведен ретроспективный анализ историй болезни 13 244 пациентов, поступивших в инфарктные отделения всех без исключения населенных пунктов Краснодарского края и включенные в регистр ОКС по Краснодарскому краю с 20 ноября 2015 года по 20 ноября 2017 года. Из данной когорты пациентов у 1 204 пациента (9%) ОКС сопровождался ФП. Из регистра были взяты для анализа пациенты последовательно поступившие в кардиологические отделения НИИ-ККБ№1 им.проф. Очаповского г. Краснодара за период времени с 20 ноября 2015 года по 20 ноября 2017 год с диагнозом ОКС, сопровождающийся одним из типов фибрилляции предсердий (пароксизмальной, персистирующей или постоянной). Группа сравнения была выбрана при помощи генератора случайных чисел из пациентов с ОКС и сохранным синусовым ритмом (СР) и составила 120 пациентов. Группа ОКС+ФП спустя 6 месяцев – 2 года (в зависимости от времени включения пациента в регистр) поделена на две под-группы: с геморрагическими осложнениями (27 пациентов) и без таковых (75 пациентов), с 17 пациентами утеряна связь. Статистическая обработка данных осуществлялась с помощью электронных таблиц Excel и пакета прикладных программ STATISTICA 10. Статистически значимыми считались различия при значениях двустороннего $p < 0,05$.

Результаты и выводы. В исследуемую группу ОКС+ФП включено 119 пациентов, среди них мужчин 88 (73,95%), женщин 31 (26,05%), средний возраст $68,78 \pm 8,77$ лет. В контрольную группу ОКС+СР включено 120 пациентов, среди них мужчин 89 (74,17%), женщин 31 (26,83%), средний возраст $61,39 \pm 11,18$ лет. Спустя 6 месяцев – 2 года из 119 пациентов из когорты ОКС+ФП с 17 пациентами потеряна связь. Из оставшихся 102 пациентов 13 (12,75%) пациентов умерли, у 4 (4,49%) пациентов случился ишемический инсульт, еще у 27 (30,33%) – эпизод любого кровотечения, из них у 4 (4,49%) пациентов случилось жизнеугрожающее кровотечение (геморрагический инсульт или массивное кишечное кровотечение), а у 23 пациентов (25,84%) случились малые кровотечения (десневые, носовые, геморроидальные, подкожные кровоизлияния). В группе пациентов ОКС+СР потеряна связь с 11 пациентами, умерли 5 пациентов (4,59%), нарушения мозгового кровообращения и кровотечения зарегистрированы не были. Высокие риски развития кровотечений (в группе ОКС+ФП 62% пациентов имели 3 и более баллов по шкале HASBLED, больший балл по шкале CRUSADE в сравнении с группой ОКС+СР) и более преклонный возраст у пациентов из группы ОКС+ФП могут объяснить эти данные. Однако в группе ОКС+ФП с геморрагическими осложнениями риск кровотечений, рассчитанный по шкале CRUSAD и HASBLED был сопоставим с группой ОКС+ФП без геморрагических осложнений ($p > 0,05$). Частота развития ИМ в отдаленном периоде не отличалась в сравниваемых группах и составила 9% в группе с ФП и 4% без ФП ($p = 0,3$). При анализе полученных данных выяснилось, что все пациенты, у которых случился ишемический инсульт, не принимали никакого антикоагулянтного препарата.

ОСОБЕННОСТИ ТРОЙНОЙ АНТИТРОМБОТИЧЕСКОЙ ТЕРАПИИ У ПАЦИЕНТОВ, ПЕРЕНЕСШИХ 75 ОСТРЫЙ КОРОНАРНЫЙ СИНДРОМ, СОПРОВОЖДАЮЩИЙСЯ ФИБРИЛЛЯЦИЕЙ ПРЕДСЕРДИЙ, ПО ДАННЫМ ТОТАЛЬНОГО РЕГИСТРА ОСТРОГО КОРОНАРНОГО СИНДРОМА ПО КРАСНОДАРСКОМУ КРАЮ.

Татаринцева З. Г., Космачева Е. Д.

ГБУЗ НИИ-ККБ№1 им. проф. Очаповского, Краснодар, Россия

Целью исследования явилось оценить у пациентов с фибрилляцией предсердий (ФП), перенесших острый коронарный синдром (ОКС) по данным тотального регистра ОКС по Краснодарскому краю эффективность и безопасность тройной антитромботической терапией (ТАТ), приверженность пациентов к ТАТ спустя 6-24 месяца после перенесенного эпизода ОКС, а так же проводились поиски факторов риска развития геморрагических осложнений на фоне ТАТ.

Материал и методы. Проведен ретроспективный анализ историй болезни 13 244 пациентов, поступивших в инфарктные отделения всех без исключения населенных пунктов Краснодарского края и включенные в регистр ОКС по Краснодарскому краю с 20 ноября 2015 года по 20 ноября 2017 года. Из данной когорты пациентов у 1 204 пациента (9%) ОКС сопровождался ФП. Из регистра были взяты для анализа пациенты последовательно поступившие в кардиологические отделения НИИ-ККБ №1 им. проф. Очаповского г. Краснодара за период времени с 20 ноября 2015 года по 20 ноября 2017 год с диагнозом ОКС, сопровождающийся одним из типов фибрилляции предсердий (пароксизмальной, персистирующей или постоянной). Статистическая обработка данных осуществлялась с помощью электронных таблиц Excel и пакета прикладных программ STATISTICA 10. Статистически значимыми считались различия при значениях двустороннего $p < 0,05$.

Результаты. В исследуемую группу ОКС+ФП включено 119 пациентов, среди них мужчин 88 (73,95%), женщин 31 (26,05%), средний возраст $68,78 \pm 8,77$ лет. Из 119 пациентов из когорты ОКС+ФП через 6-24 месяца (в зависимости от срока включения в регистр) с 17 пациентами потеряна связь, 13 (12,75%) пациентов умерли, у 4 (4,49%) случился ишемический инсульт, еще у 27 (30,33%) – эпизод любого кровотечения, из них у 4 (4,49%) пациентов случилось жизнеугрожающее кровотечение (геморрагический инсульт или массивное кишечное кровотечение), а у 23 пациентов (25,84%) случились малы кровотечения (десневые, носовые, геморроидальные, подкожные кровоизлияния). Пациенты, с которыми получилось сохранить связь после эпизода ОКС и оставшиеся в живых на момент контрольного контакта (таковых оказалось 87 пациентов) были поделены на 2 группы: первая группа – это пациенты без геморрагических осложнений, которая включила в себя 60 человек и вторая группа – с геморрагическими осложнениями включившая в себя 27 пациентов. С целью выявления факторов риска развития геморрагического синдрома проведен анализ демографических, анамнестических и клинических данных в сравниваемых группах пациентов, однако достоверных различий выявлено не было.

Выводы. Анализ частоты использования антитромботических препаратов у пациентов с ОКС и ФП в регистре по Краснодарскому краю позволил выявить:

- 1) низкую частоту использования оральных антикоагулянтов (ОАК) у пациентов с ФП до развития ОКС (10,92%);
- 2) низкую назначаемость ОАК после выписки из стационара (69,75%), которая снижается пропорционально увеличению времени, прошедшему с момента ОКС (61,80%);
- 3) высокий процент развития геморрагических осложнений на фоне ТАТ (30,33%);

Факторы риска развития геморрагических осложнений в группе ОКС+ФП найдены не были. Результаты проведенного анализа являются важными для понимания того, как проводится лечение пациентов с ОКС и ФП в существующих российских реалиях.

РАЗДЕЛ VII. ХРОНИЧЕСКАЯ СЕРДЕЧНАЯ НЕДОСТАТОЧНОСТЬ

76

ИЗУЧЕНИЕ КОГНИТИВНОЙ ДИСФУНКЦИИ И ВОЗМОЖНОСТЕЙ ЕЕ НЕМЕДИКАМЕНТОЗНОЙ ПРОФИЛАКТИКИ У БОЛЬНЫХ С СИСТОЛИЧЕСКОЙ ХСН 65 ЛЕТ И СТАРШЕ.

Зарудский А. А.

ОГБУЗ «Белгородская областная клиническая больница Святителя Иоасафа», Белгород, Россия

Хроническая сердечная недостаточность (ХСН) является актуальной проблемой современной медицины в связи с широкой распространенностью, низким качеством жизни больных, плохим прогнозом и высокой смертностью. При этом ежегодно распространенность ХСН во всем мире непрерывно увеличивается.

Снижение сердечного выброса вследствие нарушения сократительной функции сердца вызывает ухудшение церебрального кровотока, способствуя формированию или утяжелению проявлений хронической ишемии мозга. В свою очередь, наличие у пациентов с ХСН когнитивной дисфункции приводит к неспособности пациентов следовать рекомендациям врача, нарушению рекомендованной врачом схемы лечения и усугублению клинического течения заболевания. При этом продолжительность и качество жизни больных во многом определяется именно компенсированным течением ХСН. Каждый эпизод декомпенсации ХСН приводит к увеличению риска смерти не только непосредственно в момент самой декомпенсации, но и в долгосрочной перспективе. Современная медикаментозная терапия, применение дополнительных устройств позволяют значительно увеличить продолжительность жизни пациентов с ХСН. Сейчас на первый план выходит не только поиск новых методов фармакологической поддержки, но и проблема приверженности к оптимальной терапии ХСН. В этой связи исследования когнитивной функции у больных с систолической ХСН представляются крайне актуальными. Непонимание врача, банальная забывчивость пациента могут свести на нет самую современную терапию.

Цель работы: оценить распространенность когнитивных нарушений и возможности предотвращения прогрессирования когнитивной дисфункции у пациентов с систолической ХСН 65 лет и старше.

Материалы и методы: обследовано 120 пациентов с систолической ХСН (ФВ менее 50%) в возрасте 65 лет и старше. Все больные – пациенты, госпитализированные в кардиологическое отделение №1 БОКБ Святителя Иоасафа. Больным выполнена Эхо-КГ, проведена оценка когнитивного статуса по шкале MMSE. Далее пациентам, у которых выявлены когнитивные нарушения, была назначена немедикаментозная программа профилактики когнитивной дисфункции, включающая упражнения на равновесия и обратный счет. Сравнивались численные значения MMSE полученные для каждого пациента на этапе включения в исследование и соответственно спустя 3 мес. после начала выполнения рекомендованной профилактической программы. Достоверность различий подтверждали тестом Вилкоксона для зависимых переменных.

Результаты: В обследуемой группе пациентов лишь у 18,33% не зарегистрировано когнитивных нарушений; В 65% случаев выявлены предметные когнитивные нарушения, у 13,33%

больных выявлена легкая деменция; в 3,33% - умеренные дементные когнитивные расстройства. Таким образом, 81,66% (!) 65 лет старше имеют когнитивные нарушения различной степени выраженности.

Сравнительный анализ в отношении профилактики прогрессирования когнитивных расстройств с использованием выбранного нами комплекса упражнений выявляет достоверный прирост баллов MMSE у обследуемых пациентов: $26,04 \pm 2,73$ против $26,33 \pm 2,44$ баллов спустя три месяца тренировок ($Z = 3,82$, $p = 0,0001$).

Выводы: Проблема когнитивной дисфункции представляется крайне актуальной у пациентов с ХСН 65 лет и старше. Имеющиеся данные позволяют говорить об эффективности назначенной профилактической программы.

77

КОГНИТИВНЫЕ ФУНКЦИИ, ТРЕВОЖНО-ДЕПРЕССИВНЫЕ РАССТРОЙСТВА И КАЧЕСТВО ЖИЗНИ У ПАЦИЕНТОВ С ХРОНИЧЕСКОЙ СЕРДЕЧНОЙ НЕДОСТАТОЧНОСТЬЮ В ЗАВИСИМОСТИ ОТ ПРИОБРЕТЕННОГО СОЦИАЛЬНОГО СТАТУСА

Жидяевский А.Г., Галяутдинов Г.С., Лонкин М.А.
ФГБОУ ВО Казанский ГМУ Минздрава России, Казань

Введение: Хроническая сердечная недостаточность (ХСН) является важной социально-экономической проблемой при высокой распространенности и смертности. Являясь одной из наиболее частых причин госпитализаций, ХСН неизбежно влияет на социальный уровень пациентов.

Цель работы: установить уровень когнитивных функций, степень выраженности тревожно-депрессивных расстройств и качества жизни у пациентов с ХСН с различным уровнем образования.

Материал и методы: обследовано 217 пациентов с ХСН I-IV ФК (по NYHA). Из общего количества больных в зависимости от вида полученного образования были сформированы две группы. В первую группу вошли пациенты, получившие законченное средне-специальное образование, ко второй группе были отнесены лица с законченным высшим образованием. В составе исследованной группы было 106 мужчин и 111 женщин. Контрольная группа была представлена 62 практически здоровыми лицами. Исследование когнитивного статуса проводилось по результатам MMSE – теста, МОСА - теста, пробы Шульте, а так же батареи лобной дисфункции (FAB). Для верификации нарушений в психо-эмоциональной сфере применялись шкала Цунга для самооценки депрессии и шкала Гамильтона для оценки тревоги. Определение качества жизни проводилось по результатам Миннесотского опросника качества жизни при ХСН (MLHFQ), Канзасского опросника для пациентов с кардиомиопатией (KCCQ) и опроснику Сердюка. Достоверность различий по тяжести ХСН (шкала ШОКС), а так же показателей перечисленных опросников в сравниваемых группах оценивалась по U- критерию Манна-Уитни.

Результаты: В первой и второй группах показатели ШОКС достоверно не отличались и составили $4,3 \pm 0,51$ балла, во второй - $4,1 \pm 0,53$ балла, соответственно ($p > 0,05$). Средний возраст среди мужчин и женщин не отличался и составил $61,3 \pm 1,43$ года и $64,8 \pm 1,45$ года, соответственно

($p > 0,05$). Результаты MMSE – теста в первой группе были равны $23,7 \pm 0,60$ балла, во второй – $25,1 \pm 0,59$ балла ($p < 0,05$). По итогам МОСА – теста в первой группе пациенты набрали $21,2 \pm 0,54$ балла, второй – $23,3 \pm 0,55$ балла ($p < 0,05$). С пробой Шульте пациенты первой группы справились за $54,4 \pm 3,21$ с, во второй за $47,9 \pm 3,20$ с ($p < 0,05$). FAB – тест продемонстрировал в первой группе результаты в $14,1 \pm 0,31$ балла, во второй в $15,3 \pm 0,30$ балла ($p < 0,05$). По шкале Цунга больные набрали $39,7 \pm 2,65$ балла (первая группа) и $47,3 \pm 2,66$ балла (вторая группа), $p < 0,01$. Данные по шкале Гамильтона в первой группе лиц составили $24,5 \pm 2,83$ балла, во второй группе – $29,7 \pm 2,84$ балла, соответственно ($p < 0,01$). В первой группе показатели качества жизни по результатам MLHFQ, KCCQ и опросника Сердюка равнялись $45,7 \pm 5,16$ балла, $74,5 \pm 5,45$ балла и $30,7 \pm 2,32$ балла соответственно, во второй – $58,2 \pm 5,17$ балла, $63,7 \pm 5,46$ балла и $41,0 \pm 2,33$ балла соответственно ($p < 0,01$).

Заключение: у пациентов, страдающих хронической сердечной недостаточностью, и имеющих высшее образование, выявляются менее выраженные когнитивные нарушения, наблюдается более высокий уровень жизни, регистрируются более выраженные тревожно-депрессивные расстройства по сравнению с пациентами со средне-специальным образованием.

78 ВЗАИМОСВЯЗЬ ПОКАЗАТЕЛЕЙ МИКРОБИОЦЕНОЗА КИШЕЧНИКА И ВЫРАЖЕННОСТИ ЗАСТОЙНЫХ ЯВЛЕНИЙ В БОЛЬШОМ КРУГЕ КРОВООБРАЩЕНИЯ У БОЛЬНЫХ ХРОНИЧЕСКОЙ СЕРДЕЧНОЙ НЕДОСТАТОЧНОСТЬЮ

Саликова С. П.¹, Шперлинг М. И.¹, Власов А. А.¹, Быстрова О. В.², Осипов Г. А.²,
Заплатина А. А.¹, Гриневич В. Б.¹

¹ФГБВОУ ВО «ВОЕННО-МЕДИЦИНСКАЯ АКАДЕМИЯ ИМЕНИ С. М. КИРОВА» МО
РФ, Санкт-Петербург, Россия,

²Международный Аналитический Центр ИОХ РАН, ООО «Интерлаб», Москва, Россия

Цель исследования. Установить взаимосвязь расчетной численности микроорганизмов в пристеночном слое кишечника и выраженности застойных явлений в большом круге кровообращения у больных хронической сердечной недостаточностью.

Материалы и методы. Обследовано 47 больных хронической сердечной недостаточностью II – IV функциональных классов в возрасте 63 (59;66) лет. Пациентам проводилась трансторакальная эхокардиоскопия и оценка эндоэкологии кишечника методом масс-спектрометрии микробных маркеров в крови. В качестве показателя, характеризующего застойные явления в большом круге кровообращения, использовали давление в правом предсердии, рассчитываемое по общепринятой методике. Взаимосвязь между признаками оценивали по величине коэффициента ранговой корреляции Спирмена (ρ), при $p < 0,05$.

Результаты. Установлены положительные корреляционные взаимосвязи между давлением в правом предсердии и расчетной численностью грамотрицательных микроаэрофильных бактерий вида *Campylobacter mucosalis* ($\rho = 0,34$, $p = 0,02$), грамположительных *Eubacterium* spp. ($\rho = 0,32$, $p = 0,027$), *Pseudonocardia* spp. ($\rho = 0,21$, $p = 0,039$), а также грибов рода *Aspergillus* spp. ($\rho = 0,21$, $p = 0,035$). Отрицательно с давлением в правом предсердии были взаимосвязаны количественные показатели *Clostridium* spp. ($\rho = -0,37$, $p = 0,004$), *Clostridium ramosum* ($\rho = -0,39$, $p = 0,007$),

Propionibacterium acnes ($\rho = -0,31$, $p = 0,037$), *Propionibacterium jensenii* ($\rho = -0,32$, $p = 0,03$), *Ruminococcus spp.* ($\rho = -0,37$, $p = 0,011$), *Corynebacterium spp.* ($\rho = -0,22$, $p = 0,026$) и *Streptomyces spp.* ($\rho = -0,32$, $p = 0,026$).

Заключение: Разнонаправленные взаимосвязи между давлением в правом предсердии и показателями микробиоценоза кишечника могут свидетельствовать об избирательном характере влияния явлений застоя в большом круге кровообращения на микробиоценоз и проницаемость слизистой оболочки кишечника для молекул микробного происхождения.

79 РАСПРОСТРАНЕННОСТЬ СИНДРОМА ХСН У ЛИЦ С НОЗОКОМИАЛЬНОЙ ПНЕВМОНИЕЙ В МНОГОПРОФИЛЬНОМ СТАЦИОНАРЕ И ДИАГНОСТИЧЕСКОЕ ЗНАЧЕНИЕ NT PRO BNP

Зоря О.Т., Петров А.А., Омар С.А., Рачина С.А., Кобалава Ж.Д.
ФГАОУ ВО «Российский университет дружбы народов», г. Москва, РФ

Цель исследования: Определить распространенность синдрома ХСН у лиц с нозокомиальной пневмонией (НП) и исследовать уровни NT pro BNP при наличии сопутствующей ХСН и без таковой.

Материалы и методы: В проспективное наблюдательное исследование включались взрослые пациенты, находившиеся с диагнозом НП в одном из многопрофильных стационаров г. Москвы в 2017-2018 гг. Диагностика НП осуществлялась в соответствии с российскими клиническими рекомендациями 2016 г., наличие инфильтрации в легких подтверждалось с помощью компьютерной томографии высокого разрешения. У всех пациентов помимо рутинных лабораторных исследований в течение 48 ч с момента верификации диагноза НП проводилось исследование уровня NT pro BNP методом ИФА. Повышение NT pro BNP фиксировалось при значении более 125 пг/мл. Наличие предшествующей эпизоду НП ХСН оценивалось на основании анамнеза сердечно-сосудистых заболеваний (ССЗ), типичных симптомов и признаков, данных эхокардиографического исследования и документированного ранее значимого повышения уровня натрийуретических пептидов согласно рекомендациям Европейского общества кардиологов 2016 г.

Результаты: В исследование включено 35 пациентов (14 женщин, 21 мужчин) с НП. Средний возраст составил 73 года [57;80,5]. В структуре преобладали пациенты с поздней НП 20/35 (57%), госпитальная летальность составила 11,4%. У 25/35 (71,4%) больных имела место ХСН; среди вероятных этиологических причин ХСН гипертоническая болезнь (ГБ) выявлена у 5/25 (20%), ишемическая болезнь сердца (ИБС) - у 4/25 (16%), их сочетание - у 14/25 (56%) пациентов. В группе НП + ХСН преобладали пациенты с сФВ ($\geq 50\%$) - 16/25 (64%), реже выявлялась ХСН с срФВ (40-49%) и нФВ ($<40\%$) - 7/25 (28%) и 2/25 (8%) случаев, соответственно. У всех больных с ХСН и сФВ/срФВ выявлены признаки диастолической дисфункции (1 тип, 2 тип, нарушение ритма) и/или эхокардиографические признаки гипертрофии миокарда левого желудочка. У всех пациентов с НП и ХСН выявлены симптомы и признаки декомпенсации кровообращения, наиболее распространенными из них являлись: усиление одышки (100%), ортопноэ (85%), снижение толерантности к физической нагрузке (82%) и набухание шейных вен (43%). В группе НП + ХСН повышение уровня NT pro BNP выявлено у 24/25 (96%) больных. Медиана уровня NT pro BNP составила 2406 пг/мл [1127;4775,9]. В группе больных с НП без ХСН повышение уровня NT pro BNP отмечено в 9/10 (90%) случаев. Медиана NT pro BNP составила 774,5 пг/мл [334,25;

3260,15]. В группах с НП без ХСН и НП с ХСН по частоте повышения ($p>0,05$) по уровню NT pro BNP ($p>0,05$) значимых различий не выявлено.

Выводы: У взрослых пациентов с НП отмечена высокая распространенность синдрома ХСН, что обусловлено преобладанием лиц пожилого возраста с ССЗ (в первую очередь ГБ и ИБС). Существенное повышение NT pro BNP на фоне НП отмечается как у лиц с сопутствующей ХСН, так и без нее, что необходимо учитывать при использовании данного маркера для верификации диагноза ХСН.

80

С-РЕАКТИВНЫЙ БЕЛОК И ПОКАЗАТЕЛИ ОБМЕНА ЖЕЛЕЗА У ПАЦИЕНТОВ С ХРОНИЧЕСКОЙ СЕРДЕЧНОЙ НЕДОСТАТОЧНОСТЬЮ И САХАРНЫМ ДИАБЕТОМ.

Смирнова М. П., Чижов П. А., Баранов А. А.

ФБГОУ ВО Ярославский государственный медицинский университет Минздрава РФ, Ярославль, Россия

Введение: анемический синдром является частым осложнением при хронической сердечной недостаточности (ХСН) и сахарном диабете (СД). При ХСН распространенность анемии составляет от 4 до 61 %, при СД – около 23%. Анемия ухудшает качество жизни пациентов с ХСН и СД, снижая работоспособность и толерантность к физической нагрузке. Наличие анемии также сопряжено с повышенным риском смертности у таких больных. Наиболее часто при ХСН и СД встречаются анемия из-за дефицита железа (ДЖ), недостатка или неэффективности эритропоэтина, анемия хронических заболеваний (АХЗ).

Цель работы: изучить уровень С-реактивного белка (СРБ) и показатели обмена железа у пациентов с ХСН в сочетании с СД на фоне гипертонической болезни и ИБС в терапевтическом стационаре.

Материалы и методы: обследовано 50 пациентов с ХСН и СД II типа (39 женщин (Ж) и 11 мужчин (М)), средний возраст $70,19\pm 8,34$ лет. Всем обследованным проводили тест 6-минутной ходьбы для оценки функционального класса (ФК) ХСН, расширенный анализ крови с использованием гематологического анализатора, определение уровня железа (Fe) в мкмоль/л, ферритина (FER) в нг/мл, трансферрина (TRF) в г/л, коэффициент насыщения трансферрина железом в % (sTRF), СРБ в г/л высокочувствительным методом.

Результаты: у 11 человек выявлена ХСН IIФК, у 24–IIIФК, у 15–IVФК. При нарастании ФК ХСН от II к IV отмечалось достоверное снижение уровня Fe с $19,71\pm 4,03$ до $11,90\pm 5,78$ мкмоль/л, уменьшение sTRF с $39,87\pm 7,59$ до $24,81\pm 15,12$ %, а также снижение уровня HGB с $142,00\pm 13,29$ до $126,06\pm 15,24$ г/л соответственно.

В зависимости от уровня СРБ пациенты были разделены на 2 группы. У 15 человек (30%, 12 Ж и 3 М) уровень СРБ был повышен (вСРБ, группа 1) и составил $9,32\pm 2,71$, что свидетельствует о наличии воспаления и позволяет предполагать у этих пациентов АХЗ. Содержание Fe в этой группе составило $15,08\pm 5,55$ мкмоль/л, FER- $114,80\pm 80,96$ нг/мл. У 35 пациентов (27 Ж и 8 М) уровень СРБ был в пределах нормы (нСРБ, группа 2), средние значения СРБ $2,30\pm 2,07$, Fe $13,77\pm 5,23$ мкмоль/л, FER $100,76\pm 67,20$ нг/мл.

Число пациентов с латентным ДЖ (ЛДЖ), определенным по $FER < 100$ и/или $sTRF < 20$ в первой группе составило 7 (47%), во второй - 22 (62%). Средний уровень Fe составил, соответственно, $12,57 \pm 4,98$ и $13,96 \pm 5,75$ мкмоль/л, $FER - 48,57 \pm 28,73$ и $58,18 \pm 29,30$ нг/мл. У пациентов с ЛДЖ с вСРБ отмечалось достоверное ($p=0,047$) увеличение RDW и тенденция ($p=0,078$) к уменьшению sTRF по сравнению с лицами с ЛДЖ с нСРБ. ЛДЖ у Ж встречался достоверно чаще ($p=0,048$), чем у М – 25 (64%) и 4(36%) соответственно. Явный ДЖ ($Fe < 12,5$ мкмоль/л) выявлен у 14 (28%) обследованных с ХСН и СД. Содержание Fe у них составило $8,66 \pm 1,42$ мкмоль/л, $FER - 45,57 \pm 29,28$ нг/мл.

Выводы: у пациентов с ХСН и СД с нарастанием ФК ХСН отмечается достоверное снижение уровня HGB, Fe и sTRF. Повышение СРБ отмечается у 30% пациентов с ХСН и СД. У 58% больных с ХСН и СД имеет место латентный дефицит Fe, при этом ЛДЖ у Ж встречается достоверно чаще. Повышение СРБ сопровождается уменьшением sTRF и увеличением RDW.

81

БИОМАРКЕРЫ МИОКАРДИАЛЬНОГО СТРЕССА, ФИБРОЗА И ПОЧЕЧНОЙ ДИСФУНКЦИИ В ОЦЕНКЕ ПРОГНОЗА У ПАЦИЕНТОВ С СЕРДЕЧНОЙ НЕДОСТАТОЧНОСТЬЮ И ПЕРЕНЕСЕННЫМ ИНФАРКТОМ МИОКАРДА

Шиляева Н. В., Шукин Ю. В., Германов А. В., Пискунов М. В.
ФГБОУ ВО СамГМУ Минздрава России, Самара, Россия

Введение. Применение современных биомаркеров в тактике ведения пациентов с сердечно-сосудистыми заболеваниями призвано обеспечить дополнительную прогностическую информацию и, тем самым, снизить риск смертности и повторных госпитализаций.

Цель. Определить значение биомаркеров миокардиального стресса, фиброза и почечной дисфункции в оценке прогноза у пациентов с сердечной недостаточностью (СН), перенесших инфаркт миокарда (ИМ).

Материалы и методы. В исследование включены 162 пациента с СН и перенесенным ИМ давностью более 4-х недель, которым была проведена коронарография. Диагностика СН и ИМ проводилась согласно действующим Национальным рекомендациям. Всем пациентам проводились трансторакальная эхокардиография и методом иммуноферментного анализа крови определялись концентрации стимулирующего фактора роста, экспрессирующегося геном 2 (sST2), нейтрофильного желатиназа-ассоциированного липокалина (NGAL), цистатина С и мозгового наутрийуретического пептида (NT-proBNP). Скорость клубочковой фильтрации (СКФ) рассчитывалась по формуле Chronic Kidney Disease Epidemiology Collaboration (СКД-ЕPI). Комбинированная конечная точка представлена сердечно-сосудистой смертностью и госпитализациями по поводу неблагоприятных сердечно-сосудистых событий (декомпенсации СН, ИМ, нестабильной стенокардии, инсульта) в течение 12-месячного периода наблюдения. В зависимости от исхода пациенты были разделены на 2 группы: с неблагоприятными событиями и без таковых. Применялись непараметрические статистические методы. Для выявления предикторов наступления повторных событий использовались однофакторный регрессионный анализ и ROC анализ.

Результаты. Возраст пациентов составил 56 ± 8 лет; 86,4% были мужчинами; 60,5% имели сохраненную фракцию выброса левого желудочка (ФВ ЛЖ). Факторы сердечно-сосудистого риска (табакокурение, избыточная масса тела или ожирение) и артериальная гипертензия выявлены у большинства участников. Более чем половине пациентов было проведено первичное чрескожное вмешательство (ЧКВ). За время наблюдения повторные сердечно-сосудистые события произошли у 35 пациентов. Исследуемые группы не различались по возрасту, частоте сопутствующих заболеваний, результату реваскуляризации и СКФ (для всех $p > 0,05$). По данным однофакторного анализа нами определены предикторы наступления неблагоприятного исхода: давность ИМ > 1 год, аневризма ЛЖ, легочная гипертензия, ФВ ЛЖ $< 50\%$, индекс нарушения локальной сократимости ЛЖ, стеноз ствола левой коронарной артерии и количество баллов по шкале Syntax (для всех $p < 0,05$). Прогностическую ценность продемонстрировали также уровни sST2, NGAL, NT-proBNP (для всех $p < 0,001$); концентрации цистатина С оказались сопоставимы. ROC-анализ показал сходные значения площадей под кривыми (AUC) для изучаемых биомаркеров: sST2 – 0,796, NGAL – 0,800, NT-proBNP – 0,761 (для всех $p < 0,001$). Оптимальные пороговые значения составили 39,04 нг/мл для sST2 (отношение шансов (ОШ) 7,09, чувствительность (Se) 80%, специфичность (Sp) 63,9%), 17,21 нг/мл для NGAL (ОШ 12,37, Se 88,6%, Sp 61,5%) и 201,22 пг/мл для NT-proBNP (ОШ 9,44, Se 88,6%, Sp 54,9%) (для всех $p < 0,001$).

Заключение. В представленном исследовании биомаркеры sST2, NGAL и NT-proBNP наряду с традиционными клинико-инструментальными параметрами проявили себя в качестве значимых предикторов развития негативных сердечно-сосудистых событий у пациентов с сердечной недостаточностью, перенесших инфаркт миокарда. Цистатин С значимой связи с прогнозом не обнаружил.

82 ДИНАМИКА УРОВНЕЙ НЕЙРОГОРМОНАЛЬНЫХ МАРКЕРОВ sST2 и NT-pro-BNP У БОЛЬНЫХ С РАЗЛИЧНЫМИ ИМПЛАНТИРУЕМЫМИ УСТРОЙСТВАМИ

Гаспарян А. Ж., Шлевков Н. Б., Шарф Т. В., Шитов В. Н., Каштанова С. Ю., Уцумева М. Д., Миронова Н. А., Масенко В. П., Скворцов А. А.
ФГБУ «НМИЦ Кардиологии», Москва, Россия

Введение: Модуляторы сердечной сократимости (МСС) и ресинхронизирующие устройства-дефибрилляторы (CRTD) являются двумя видами имплантируемых устройств, способных улучшать клинические проявления при хронической сердечной недостаточности (ХСН). Влияние данных устройств на уровни нейрогормональных маркеров sST2 и NT-proBNP малоизучено.

Цель: Оценить изменения уровней нейрогормональных маркеров sST2 и NT-proBNP у больных хронической сердечной недостаточностью во взаимосвязи с результатами применения модуляторов сердечной сократимости и ресинхронизирующих устройств.

Материалы и методы: В проспективное исследование включены 23 пациента (16 муж./7 жен., сред.возраст= 59 ± 9 лет), которым с целью лечения медикаментозно резистентной ХСН II-III ФК (по NYHA) были имплантированы CRTD ($n=11$) или МСС ($n=12$). Результаты теста с 6-минутной ходьбой (Т6Х), ЭХОКГ, и уровни нейрогормональных маркеров оценивались исходно, а также через 6 и 12 месяцев после имплантации устройств. Положительным ответом на применение имплантированных устройств считалось уменьшение конечно-систолического размера левого желудочка на 15% и более по данным повторной ЭХОКГ.

Результаты: По результатам наблюдения у 6/12 (50%) пациентов с МСС и 7/11 (64%) с CRTD зарегистрированы признаки положительного ответа на лечение (группа «эффект»), остальные больные (n=10) были объединены в группу «Без эффекта». Исходно группы не различались по результатам Т6Х, параметрам ЭХОКГ, уровням sST2 и NT-proBNP. Результаты для каждой группы на фоне лечения, а также их диагностическая ценность (ROC-анализ) представлены в таблице.

Заключение: Динамические изменения уровня sST2 имеют наибольшую диагностическую ценность для выявления больных с положительными и отрицательными результатами применения CRTD и МСС у больных ХСН.

Результаты применения имплантированных устройств и диагностическая ценность метода исследования на основе ROC-анализа

Параметры	«Эффект»(n=13)	«Без эффекта» (n=10)
Уровень sST2 нг/мл Площадь под ROC-кривой=0,806	21 (19,3-26,3)	40,4 (25,2-40,9)
Уровень NT-proBNP, пг/мл Площадь под ROC-кривой=0,759	362 (71-867)	895 (609-1486)
Тест с 6-минутной ходьбой, метры Площадь под ROC-кривой=0,704	500 (480-540)	464 (340-498)
ФВ ЛЖ, % (по ЭХОКГ)	45 (42-48)	29 (25-34)

83

РАСПРОСТРАНЕННОСТЬ ОПП В СЛУЧАЙНОЙ ВЫБОРКЕ БОЛЬНЫХ С ДЕКОМПЕНСАЦИЕЙ ХСН IIА- IIБ СТАДИИ

Столбова С. К., Драгомирецкая Н. А.

Первый МГМУ им.И.М. Сеченова, Москва, Россия

Вступление. Даже небольшое транзиторное повышение уровня сывороточного креатинина повышает риск смерти от любых причин. По данным различных источников частота встречаемости ОПП при ОДСН варьируется в пределах 25-70%. Классификация KDIGO (2012) - простой и быстрый способ выявления ОПП.

Цель. Изучить частоту встречаемости ОПП у пациентов, госпитализированных по поводу декомпенсации ХСН IIА- IIБ стадии.

Материалы и методы. В исследование было включено 93 пациента (35 мужчин и 58 женщин; средний возраст 71,04±9,45 лет; средний ИМТ 32,2±6,46 кг/м²), госпитализированных по поводу декомпенсации ХСН на фоне ИБС и ГБ. На момент поступления стадия ХСН по Стражеско-Василенко расценивалась как IIА у 47% (44 пациента) и IIБ у 53% (49 пациентов). Сывороточный креатинин определяли в день поступления и через 7 дней терапии. Диагностику ОПП согласно критериям KDIGO 2012 также проводили дважды – при поступлении и через 7 дней терапии. Стадию ОПП вычисляли как повышение уровня креатинина в 1,5 раза и более относительно расчетного уровня, соответствующего СКФ 75 мл\мин\1,72м². Ввиду отсутствия данных об уровне креатинина на более раннем этапе, не удалось дифференцировать ОПП на фоне ХБП и без нее.

Результаты. ОПП при поступлении выявлено у 40 больных (43% от общего количества больных; из них: 1 степень – 29%, 2 степень – 12%, 3 степень – 2%). Через неделю терапии признаки ОПП сохранялись у 36 больных (39% от общего количества; из них 1 степень – 27%, 2

степень – 9%, 3 степень – 3%). При этом у части больных отмечалось прогрессирование степени тяжести почечного повреждения (у 4% без признаков ОПП при поступлении отмечено повышение креатинина по сравнению с базальным до 1 степени, 2% с 1 до 2 степени, 1% со 2 до 3 степени). Снижение уровня креатинина с уменьшением степени ОПП отмечено у 7 пациентов (7,5%). Отсутствие признаков острого повреждения почек в течение всей госпитализации отмечалось у 50 больных (53,8%), среди которых преобладали пациенты с меньшей тяжестью ХСН (для ХСН ПА и ПБ: 28 и 22, соответственно). Повышение креатинина со снижением СКФ на фоне проводимой терапии выявлено у 8 больных, среди которых преобладали пациенты с ХСН ПБ стадии (7 больных), средний возраст данной подгруппы был выше ($74,12 \pm 10,42$ лет), а средний ИМТ ниже ($31,45 \pm 4,65$ кг/м²), чем в среднем по выборке. Повышение уровня креатинина после 7 дней лечения может быть связано с активной диуретической терапией. Улучшение функции почек отмечалось у 12 больных (7 для ПА и 5 для ПБ стадий) с более молодым средним возрастом $66,25 \pm 15,15$ лет и более высоким средним ИМТ, чем в общей выборке ($34,04 \pm 6,04$ кг/м²).

СКФ ниже 60 мл/мин/1,73м² отмечалась у 90 больных из 93 (96,7%). Однако лишь в 28 случаях (31,1%) данные о снижении почечной функции были вынесены в диагноз.

Заключение. Декомпенсация ХСН является фактором риска развития ОПП, которое, в свою очередь, взаимосвязано с последующим увеличением риска смертности, прогрессирования ХБП и сердечно-сосудистых осложнений по данным крупных ретроспективных исследований.

Предиктором улучшения функции почек на фоне активной диуретической терапии является более молодой возраст и более высокий ИМТ, тогда как пожилой возраст и более низкий ИМТ являются факторами риска повышения креатинина на фоне лечения.

Результаты нашего исследования демонстрируют широкое распространение ОПП среди больных с ОДСН и недостаточное внимание лечащих врачей к этой проблеме.

84 ХРОНИЧЕСКАЯ СЕРДЕЧНАЯ НЕДОСТАТОЧНОСТЬ И ТРЕВОЖНО-ДЕПРЕССИВНЫЕ РАССТРОЙСТВА: ГЕНДЕРНЫЕ ОСОБЕННОСТИ

Мацкевич С. А., Бельская М. И.

ГУ Республиканский научно-практический центр «Кардиология», г. Минск Республика Беларусь, Антополь, Беларусь

Цель исследования: выявить гендерные особенности тревожно-депрессивных расстройств при хронической сердечной недостаточности (ХСН).

Материал и методы. Обследовано 200 пациентов с ХСН II, III функционального класса (ФК) ишемического генеза: 100 мужчин (средний возраст $59,8 \pm 5,27$ года) и 100 женщин (средний возраст $60,7 \pm 5,37$ года). Фракция выброса левого желудочка составила $50,6 \pm 6,86\%$. В обеих группах одинаковое количество пациентов с ХСН II ФК (60%) и с ХСН III ФК (40%). Медикаментозное лечение: β-адреноблокаторы, иАПФ или АРА, дезагреганты, статины, мочегонные. Оценка наличия и выраженности тревожно-депрессивных расстройств проводилась с использованием госпитальной шкалы тревоги и депрессии HADS. В качестве скринингового инструмента для выявления депрессии использовался опросник CES-D. Качество жизни (КЖ) изучалось с использованием «Миннесотского опросника качества жизни пациентов с ХСН (MLHFO)».

Результаты. В результате психологического тестирования (опросник CES-D) установлено, что 70% пациентов имеют признаки депрессии. Поэтому оценку выраженности депрессивных

переживаний проводились с помощью опросника HADS в совокупности с тревожными переживаниями и с учетом гендерных особенностей. В группе мужчин признаки депрессии выявлены в 22% случаев (опросник CES-D). По данным шкалы HADS признаки тревоги определялись у 23% мужчин, депрессии – в 18% случаев. КЖ у пациентов с тревожно-депрессивными переживаниями в 1,3 раза хуже, чем у пациентов без коморбидности. Выявлено, что 14% мужчин страдают депрессией и тревогой, КЖ в этой группе хуже, чем у пациентов без тревоги и депрессии ($p < 0,01$). В группе женщин признаки депрессии (опросник CES-D) определялись чаще (48% случаев), чем у мужчин ($p < 0,01$). Тревожно-депрессивные переживания (шкала HADS) выявлены у 64% женщин ($p < 0,01$ в сравнении с мужчинами): признаки тревоги определялись в 39% случаев, депрессии – в 42% случаев. КЖ у пациенток с тревожно-депрессивными переживаниями в 1,4 раза хуже, чем у женщин без коморбидности. 21% женщин страдают и депрессией и тревогой, КЖ в этой группе в 1,5 раза хуже, чем у женщин без коморбидности. В группе женщин выявлены взаимосвязи между КЖ и уровнями депрессии ($r = 0,55$, $p < 0,01$) и тревоги ($r = 0,52$, $p < 0,01$).

Имелись различия в зависимости от ФК ХСН. В группе мужчин с ХСН ФК II тревожно-депрессивные переживания (шкала HADS) выявлены у 30% пациентов, при ХСН ФК III тревожно-депрессивные переживания выявлены также у 30% мужчин, КЖ у этих пациентов в 1,5 раза хуже, чем у пациентов без коморбидности. В группе мужчин с ХСН ФК III выявлена зависимость между КЖ и уровнями депрессии ($r = 0,41$, $p < 0,05$) и тревоги ($r = 0,42$, $p < 0,05$). В группе мужчин не выявлено значимых различий уровней тревоги и депрессии в зависимости от ФК ХСН.

У женщин с ХСН ФК II тревожно-депрессивные переживания (шкала HADS) выявлены в 53,3% случаев, с ХСН ФК III – у 75% женщин ($p < 0,01$ в сравнении с ХСН ФК II), КЖ у этих пациенток в 1,5 раза хуже, чем у пациенток без коморбидности. В группе женщин с ХСН ФК III выявлена зависимость между КЖ и уровнями депрессии ($r = 0,59$, $p < 0,05$) и тревоги ($r = 0,54$, $p < 0,05$), между уровнями депрессии и тревоги ($r = 0,63$, $p < 0,01$). У 37,5% женщин с ХСН ФК III выявлены признаки и тревоги и депрессии, КЖ в этой группе хуже, чем при изолированной тревоге или депрессии ($p < 0,01$).

Заключение. У женщин чаще, чем у мужчин при ХСН выявляются тревожно-депрессивные расстройства. Причем у женщин чаще, чем у мужчин выявляются признаки депрессии. В группе женщин, в отличие от мужчин, при усугублении ХСН отмечалось нарастание тревожно-депрессивных расстройств.

85

ВЛИЯНИЕ РЕСИНХРОНИЗИРУЮЩЕЙ ТЕРАПИИ НА ПОКАЗАТЕЛИ ДИССИНХРОНИИ МИОКАРДА У ПАЦИЕНТОВ С ХРОНИЧЕСКОЙ СЕРДЕЧНОЙ НЕДОСТАТОЧНОСТЬЮ

Троянова-Щуцкая Т. А., Курлянская Е. К., Денисевич Т. Л., Гончарик Д. Б., Часнойть А. Р.
ГУ РНПЦ «Кардиология», Минск, Беларусь

Введение. Несмотря на развитие сердечной ресинхронизирующей терапии (СРТ), остается ряд вопросов, касающихся критериев отбора пациентов на СРТ, влияния механической диссинхронии на процессы ремоделирования и поиск респондеров.

Цель: изучить влияние сердечной ресинхронизирующей терапии на показатели диссинхронии миокарда у пациентов с синусовым ритмом (СР) и постоянной формой фибрилляции предсердий (ФП).

Материал и методы. Эффективность СРТ оценивалась в группах пациентов с ФП (группа 1, $n = 50$) и СР (группа 2, $n = 29$). Лицам с ФП выполнена абляция атриовентрикулярного узла. До

и через 12 месяцев после интервенционного вмешательства проводилась эхокардиография с определением диссинхронии миокарда.

Результаты. Наблюдались статистически значимые различия групп по исходной величине пресистолической задержки на аортальном клапане ($p < 0,001$) и пресистолической задержки на клапане легочной артерии ($p < 0,001$). Пресистолическая задержка на аортальном клапане была значительно выше в группе 1, задержка на клапане легочной артерии - в группе 2. Не выявлено достоверных различий по медианным значениям межжелудочковой диссинхронии ($p = 0,068$). Отмечены межгрупповые различия по времени перегородочной задней задержки ($p < 0,001$) и максимальной базальной задержки ($p = 0,039$).

Через 12 месяцев после СРТ у пациентов группы 1 уменьшалась пресистолическая аортальная задержка до 148 (139; 164) мс ($p = 0,038$), межжелудочковая задержка (до 25 (13;33) мс, $p < 0,001$). В группе 2 положительная динамика выявлена по времени пресистолической задержки на клапане легочной артерии (до 118 (100; 143) мс, $p = 0,004$) и межжелудочковой задержки (до 28 (19;35) мс, $p < 0,001$). Уменьшалась дисперсия внутрижелудочкового сокращения: до 129 (98; 188) мс в группе 1 ($p < 0,001$) и до 141 (95; 179) мс в группе 2 ($p < 0,001$). Значения показателей внутрижелудочковой диссинхронии, оцененной методом тканевой доплерографии в режиме отслеживания ткани, в группах 1 и 2 уменьшились в 2 раза ($p < 0,001$). Через 12 месяцев после СРТ нивелировались различия групп по времени пресистолической задержки на клапане легочной артерии ($p = 0,506$) и максимальной базальной задержки ($p = 0,897$). Различия групп по медианным значениям пресистолической аортальной задержки сохранялись: при ФП время задержки было больше, чем при СР ($p = 0,011$).

Выводы. В результате исследования выявлены особенности механической диссинхронии при ФП и СР. Для пациентов с ФП характерны высокие значения пресистолической аортальной задержки. Для СР характерны наибольшая выраженность пресистолической задержки на клапане легочной артерии и изменение ряда показателей внутрижелудочковой диссинхронии. СРТ способствовала уменьшению межжелудочковой диссинхронии и дисперсии внутрижелудочкового сокращения как при СР, так и при ФП, снижению длительности пресистолической аортальной задержки у пациентов с ФП и времени пресистолической задержки на клапане легочной артерии у лиц с СР. У всех пациентов СРТ оказывала влияние на выраженность внутрижелудочковой диссинхронии.

86

АНЕМИЯ У ПАЦИЕНТОВ С ОСТРОЙ ДЕКОМПЕНСАЦИЕЙ СЕРДЕЧНОЙ НЕДОСТАТОЧНОСТИ И РАЗНЫМИ ВАРИАНТАМИ ФУНКЦИИ ЛЕВОГО ЖЕЛУДОЧКА

Скородумова Е. Г., Костенко В. А., Скородумова Е. А., Сиверина А. В., Рысев А. В.
*Санкт-Петербургский научно-исследовательский скорой помощи им. И.И. Джанелидзе,
Санкт-Петербург, Россия*

Вступление. Среди множества коморбидных состояний острой декомпенсации сердечной недостаточности (ОДСН) анемия наименее изучена. Несомненно, данная патология утяжеляет течение кардиологических заболеваний и ухудшает прогноз, увеличивая смертность.

Цель. Оценить уровни гемоглобина в подгруппах, выживших и умерших в выборке с промежуточной функцией левого желудочка (ПФВ ЛЖ) и сравнить их с низкой (НФВ ЛЖ) и сохраненной (СФВ ЛЖ) фракциями выброса левого желудочка.

Материалы и методы. В исследовании приняли участие 195 пациентов, из них 121 мужчина и 74 женщины, поступившие в стационар по поводу ОД СН. Средний возраст больных исследуемой когорты составил $64,6 \pm 14,8$ лет. По уровню фракции выброса левого желудочка все они были поделены на три группы: с ПФВ ЛЖ, с НФВ ЛЖ и СФВ ЛЖ. По уровню госпитальной летальности пациенты были поделены на две подгруппы: выживших и умерших. В выборке ПФВ ЛЖ подгруппа выживших составила 67 человек, умерших -5, с НФВ ЛЖ подвыборка умерших составила 10 человек, выживших 55 и СФВ ЛЖ – группа выживших 61 человек. Подгруппы умерших не было. Общая летальность 7,7%. По группам: ПФВ ЛЖ - 7,0%, НФВ ЛЖ – 15,4%

Результаты. средний уровень гемоглобина в подгруппе выживших выборки ПФВ ЛЖ составил: $140,7 \pm 2,3$ г/л, снижаясь к 7 дню до $138,3 \pm 2,3$ г/л, достигая к моменту выписки уровня $135,2 \pm 3,6$ г/л. В подгруппе умерших сохранялся тот же тренд: $102,0 \pm 4,0$ г/л, несколько снижаясь к 7 дню до $98,5 \pm 0,5$, и достигая к моменту летального исхода до $95,0 \pm 1,0$. Обращает на себя внимание что в группе умерших на всех этапах зафиксирована анемия легкой степени тяжести. Различия в группах статистически значимы на всех этапах сравнения, $p < 0,001$. В выборке НФВ ЛЖ были получены следующие результаты: средний уровень гемоглобина в подгруппе выживших составил: $138,2 \pm 2,6$ г/л, несколько снижаясь к 7 дню до $135,3 \pm 2,9$ г/л, и повышаясь к моменту выписки до $136,9 \pm 3,0$. В подгруппе умерших сохранялся тот же тренд, но клинически наблюдалась анемия средней степени тяжести: при поступлении – $81,2 \pm 6,2$, несколько снижаясь к 7 дню до $80,8 \pm 5,61$, и повышаясь к моменту завершения госпитализации до $81,5 \pm 6,1$. Различия в группах статистически значимы на всех этапах сравнения, $p < 0,001$. При этом, при анализе выживших и умерших в обеих выборках, получены статистически значимые отличия только для подгруппы умерших на 7 день, $p < 0,05$. Прочие отличия статистически не значимы. Достоверных отличий между подгруппами выживших в выборках ПФВ ЛЖ и СФВ ЛЖ также не было $p > 0,05$, а сравнить подгруппу умерших когорты ПФВ ЛЖ с таковой когортой СФВ ЛЖ не представляется возможным ввиду отсутствия таких больных.

Заключение. С учетом приведенных данных коррекция анемии у пациентов представляется несомненно целесообразной. Существуют доказательства того, что высокие (в том числе и высокие нормальные) его показатели могут негативно сказываться на прогнозе. В исследовании в округе Олмстед (штат Миннесота, США), целью которого была оценка распространенности анемии в популяции пациентов с хронической сердечной недостаточностью. Связь между смертностью и уровнем гемоглобина имела вид J-образной кривой с ростом смертельных исходов как при гемоглобине ниже 14 г/дл и выше 16 г/дл. В проспективной когорте после поправки на другие клинические факторы риск смерти составил (95% ДИ) 3,07 (1,26-6,82) у больных с уровнем >16 г/дл и 2,39 (1,37-4,27) при гемоглобине менее 10 г/дл.

РАЗДЕЛ VIII. НАРУШЕНИЯ СЕРДЕЧНОГО РИТМА И ПРОВОДИМОСТИ

87

РАСПРОСТРАНЕННОСТЬ ДИАСТОЛИЧЕСКОЙ ДИСФУНКЦИИ ЛЕВОГО ЖЕЛУДОЧКА ПРИ ФИБРИЛЛЯЦИИ ПРЕДСЕРДИЙ И ЕЕ ВЗАИМОСВЯЗЬ С ЭФФЕКТИВНОСТЬЮ КАТЕТЕРНОЙ ИЗОЛЯЦИИ ЛЕГОЧНЫХ ВЕН В ОТДАЛЕННОМ ПЕРИОДЕ

Баймуканов А. М¹., Гендлин Г. Е¹., Хамнагадаев И. А¹., Трофимова В. В²., Никитин И. Г¹., Термосесов С. А¹., Ильич И. Л¹.

¹ГБУЗ «ГКБ имени В.М. Буянова ДЗМ», Москва, Россия,

²ФГБОУ ВО РНИМУ им. Н.И. Пирогова Минздрава России, Москва, Россия

Введение. Фибрилляция предсердий (ФП) – одна из важных причин развития диастолической дисфункции левого желудочка (ДДЛЖ). Актуальным способом лечения данной аритмии является катетерная изоляция легочных вен (КИЛВ). ДДЛЖ в свою очередь может быть причиной рецидивирования ФП после КИЛВ.

Цель. Оценить распространённость диастолической дисфункции левого желудочка среди пациентов с фибрилляцией предсердий и ее влияние на эффективность катетерной изоляции легочных вен в отдаленном периоде.

Материалы и методы. В исследование включено 109 пациентов, из них - 55 женщин и 54 мужчин (50,5% и 49,5% соответственно), в возрасте 32–72 лет (медиана возраста – 59 лет, интерквартильный размах - 54 – 65 лет), которым были выполнены: криобаллонная (n=31; 28,4%), традиционная радиочастотная (n=34; 31,2%) и робот-ассистированная (n=44; 40,4%) изоляция легочных вен. Всем пациентам до операции выполнялась ультразвуковая диагностика диастолической функции левого желудочка (ЛЖ) во время синусового ритма. Для оценки эффективности операции выполнялся суточный мониторинг ЭКГ по Холтеру через 2, 6 и 12 месяцев после операции, также учитывались амбулаторные ЭКГ с зафиксированными пароксизмами ФП. В первые 2 месяца после операции («слепой период») назначались антиаритмические препараты (IС и/или III группы) с их последующей отменой. Антикоагулянтная терапия продолжалась не менее 2 месяцев.

Результаты. Изоляция легочных вен во время операции была достигнута у всех участников исследования. Удержание синусового ритма в течение года зафиксировано у 61 пациента (56,5%), рецидивирование ФП - у 47 (43,5%) пациентов. На старте исследования ДДЛЖ была зафиксирована у 53 больных (48,6%). У наибольшего числа пациентов преобладал 1 тип (n=47; 88,7%) ДДЛЖ. У больных, разделенных по состоянию диастолической функции ЛЖ, выявлены статистически значимые различия по скорости раннего наполнения ЛЖ (пикЕ) (p<0,001), скорости движения септальной и латеральной частей фиброзного кольца митрального клапана (p<0,001) и, соответственно этому, – по соотношению пика Е и А (p<0,001). При этом у пациентов с исходно разным состоянием диастолической функции ЛЖ структурные показатели левого предсердия не отличались. Статистически значимой взаимосвязи между исходным состоянием ДДЛЖ и

рецидивированием ФП в течение года не выявлено ($p=0,267$).

Заключение. Больше чем у половины пациентов, страдающих ФП, была диагностирована ДДЛЖ. Наибольшее количество пациентов имели 1 тип нарушения диастолической функции ЛЖ. Закономерно, что скорости раннего наполнения ЛЖ (пикЕ), движения септальной, латеральной части фиброзного кольца митрального клапана и соотношение пика Е и А были статистически меньше по сравнению с больными, у которых ДДЛЖ отсутствовала. Выявлено отсутствие взаимосвязи между состоянием ДДЛЖ и рецидивированием ФП в течение года после операции.

88

EVALUATION OF ASYMPTOMATIC CARDIAC ARRHYTHMIAS IN MIDDLE-AGED PATIENTS WITH LEFT BREAST CANCER AT THE STAGE OF RADIOTHERAPY AND CHEMOTHERAPY

Володина И. В.¹., Федорец В. Н.²., Жабина Р. М.¹., Савельева А. В.¹.

¹*A.M. Granov Russian Research Center for Radiology and Surgical Technologies, Санкт-Петербург, Россия,*

²*Saint-Petersburg state Pediatric Medical University, Санкт-Петербург, Россия*

Background: Despite the fact that much attention is paid to the problem of cardiotoxicity at the stage of radiotherapy and chemotherapy, many aspects remain unclear. In the literature there is no data on the feasibility of examination for the detection of arrhythmia in patients with breast cancer who do not have cardiac disease and arrhythmia in the past.

Aim: Identify of asymptomatic arrhythmias in patients with middle-aged breast cancer, at the stage of radiotherapy and chemotherapy.

Material and methods: The study included 38 women with HER2neu negative left breast cancer without cardiovascular disease. The mean age was $49,3 \pm 4,1$ (95%CI 46,5 — 56,4) years. Patients after radical mastectomy were hospitalized for chemotherapy (doxorubicin in a cumulative dose not exceeding 360 mg/m²) and 3D conformal radiation therapy on the left breast SOD 39 Gy (equivalent to 48 Gy of normal functioning). All the examined patients had no complaints or indications of arrhythmias in the past. The study included 12-lead ECG, 24-hour Holter monitor and echocardiography. The study was performed before treatment, after treatment with doxorubicin and after radiotherapy.

Results: Before the treatment, the patients had no significant cardiac arrhythmias, the ejection fraction was more than 50%, there were no signs of diastolic dysfunction. After treatment with doxorubicin in 47.4% cases clinically significant cardiac arrhythmias and their combinations, requiring the appointment of therapy, were found. Sinus tachycardia was detected in 44.7%, atrial arrhythmias, including atrial tachycardia and fibrillation in 47.8%, atrioventricular block in 13.2% patients. Only one women after doxorubicin had a reduction in the ejection fraction of less than 50%, and therefore radiotherapy was postponed. Signs of diastolic dysfunction were revealed in 52.6% patients. After radiation therapy, despite cardioprotection, the number of rhythm disturbances and their combinations increased. After the selection of antiarrhythmic therapy in all cases it was possible to achieve a positive result and the patients were discharged. They were recommended further monitoring and treatment by a cardiologist

Conclusion: The results of the study indicate the importance of dynamic monitoring with the use of 24-hour Holter monitor for the timely detection and treatment of asymptomatic arrhythmias in middle-aged patients with HER2neu negative left breast cancer without cardiovascular disease.

РОЛЬ РЕМОДЕЛИРОВАНИЯ ЛЕВОГО ПРДСЕРДИЯ ПРИ ЭНДОВАСКУЛЯРНОМ ЛЕЧЕНИИ ФИБРИЛЛЯЦИИ ПРЕДСЕРДИЙ

Баймуканов А. М¹., Гендлин Г. Е²., Хамнагадаев И. А³., Термосесов С. А³., Ильич И. Л¹., Никитин И. Г⁴.

¹ГБУЗ ГKB имени В.М. Буянова ДЗ г. Москвы, Москва, Россия,

²ФГБОУ ВО «Российский национальный исследовательский медицинский университет имени Н.И. Пирогова» Министерства здравоохранения Российской Федерации, Москва, Россия,

³Научно-исследовательский клинический институт педиатрии ГБОУ ВПО «Российский национальный исследовательский медицинский университет имени Н.И. Пирогова» Министерства здравоохранения Российской Федерации, Москва, Россия,

⁴ФГБОУ ВО «Российский национальный исследовательский медицинский университет имени Н.И. Пирогова» МЗ РФ, Москва, Россия, Москва, Россия, Москва, Россия

Вступление. Фибрилляция предсердий – одно из наиболее распространенных нарушений ритма сердца. Распространенность ФП в Российской Федерации за последние 8 лет увеличилась на 44% и составляет 2536 на 100 тысяч населения. ФП вызывает структурные и функциональные изменения предсердий, которые играют важную роль в сохранении и прогрессировании аритмии. Напротив, увеличение левого предсердия сопровождается воспалительными изменениями, интерстициальным фиброзом и гипертрофией миоцитов, что увеличивает риск возникновения ФП. В соответствии с Европейскими рекомендациями пациентам с непереносимостью или неэффективностью антиаритмических препаратов в качестве первой линии лечения может быть выполнена катетерная изоляция легочных вен. Ежегодно количество этих процедур в России и странах Западной Европы неуклонно растет. Эффективность данных операций в большинстве случаев не превышает 70%. Неудовлетворительные результаты этих вмешательств могут быть обусловлены, в том числе, ремоделированием ЛП. В связи с этим, пред- и послеоперационная оценка состояния предсердий должна быть использована для выявления пациентов с высоким риском рецидивирования ФП.

Цель. Изучить различные маркеры ремоделирования левого предсердия и оценить их влияние на эффективность катетерной изоляции легочных вен.

Материалы и методы. В исследование включено 109 пациентов в возрасте 32–72 года. Медиана возраста составила 59 лет, интерквартильный размах – 54–65 лет. Длительность заболевания – от 6 до 228 месяцев, 48 (24–84) месяцев. Из них 55 (50,5%) женщин и 54 (49,5%) мужчин, страдающих пароксизмальной (n=90; 82,6%), персистирующей (n=19; 17,4%) формой ФП, которым было выполнено 109 катетерных изоляций ЛВ, с помощью различных технологий: криобаллонная изоляция ЛВ (n=31; 28,4%), традиционная радиочастотная (n=34; 31,2%) и робот-ассистированная изоляция ЛВ (n=44; 40,4%).

Все записи эхокардиограмм были сделаны при обычном дыхании без предшествующей физической нагрузки при синусовом ритме. Каждый параметр был рассчитан трижды с выбором среднего значения. Оценка объемов ЛП включала в себя:

1. максимальный объем предсердия – в момент открытия митрального клапана;
2. Р-объем предсердия – начало систолы предсердия, совпадающее с началом волны Р на ЭКГ;
3. минимальный объем предсердия – момент закрытия МК.

Для оценки показателей внутрипредсердной проводимости использовался режим тканевой доплерографии. Были изучены интервалы между Р-волной на ЭКГ и волной А' (максимальная скорость диастолического наполнения желудочков в систолу предсердий) на септальной и латеральной части фиброзного кольца МК в миллисекундах:

1. интервал Р-А(старт) – от начала зубца Р на ЭКГ до начала волны А';
2. интервал Р-А(пик) – от начала зубца Р на ЭКГ до пика волны А';
3. интервал Р-А(общий) – от начала зубца Р на ЭКГ до окончания волны А' (рисунок 1).

Внутрипредсердная диссинхрония рассчитывалась как разница между значениями Р-А(старт) латеральный и Р-А(старт) септальный.

Результаты

Катетерная изоляция ЛВ была успешно выполнена у всех участников исследования. Одна больная была исключена из исследования в связи с развившимся острым нарушением мозгового кровообращения через два месяца после операции. Остальные пациенты были обследованы через 6 и 12 месяцев. Больные разделены на две группы, в зависимости от эффективности операции:

- Группа I – пациенты, удерживающие СР (61 человек; 56,5%) в течение 12 месяцев.
- Группа II – больные с рецидивом ФП (47 человек; 43,5%).

По данным эхокардиографического исследования значимых различий в размерах и объемах ЛП не выявлено.

При анализе динамики изменений ЛП зафиксировано статистически значимое уменьшение индексированного объема ЛП в первые 6 месяцев во всех группах наблюдения ($p < 0,001$) и увеличение ИОЛП в последующие 6 месяцев ($p < 0,001$). Переднезадний диаметр ЛП и минимальный объем ЛП претерпели аналогичные изменения в течение наблюдения. Выявлено значимое увеличение ИОЛП среди пациентов, не удерживающих СР ($p = 0,006$), при этом в группе I таких изменений не отмечено ($p = 0,164$). Было выявлено, что Р-А септальный и значение внутрипредсердной диссинхронии имеют статистически значимые различия в зависимости от эффективности операции.

Отмечено влияние внутрипредсердной диссинхронии на вероятность удержания СР после операции. Значение диссинхронии менее 30 мс продемонстрировало статистически значимое влияние на отсутствие рецидива ФП ($p = 0,046$).

Закключение. Ремоделирование ЛП может быть одной из причин невысокой эффективности катетерной изоляции ЛВ. При этом количество исследований, оценивающих динамику структурных и функциональных показателей ЛП, ограничено. В нашем исследовании не отмечено уменьшение структурных показателей ЛП в отдаленном периоде при эндоваскулярном лечении ФП. Напротив, в группе пациентов с рецидивированием ФП зафиксировано увеличение ИОЛП. По нашему мнению, одним из способов улучшения результатов абляции является дополнительная оценка внутрипредсердной проводимости и диссинхронии ЛП. Нами было выявлено, что время внутрипредсердной диссинхронии менее 30 мс продемонстрировало статистически значимое влияние на отсутствие рецидива ФП в течение 12 месяцев.

Для оптимизации отбора пациентов перед интервенционным лечением ФП и повышением его эффективности целесообразно выполнять оценку размеров, функционального состояния, параметров внутрипредсердной проводимости и диссинхронии ЛП.

90

ЭФФЕКТИВНАЯ КАРДИОРЕСИНХРОНИЗИРУЮЩАЯ ТЕРАПИЯ УМЕНЬШАЕТ КОЛИЧЕСТВО ПАРОКСИЗМОВ ЖЕЛУДОЧКОВОЙ ТАХИКАРДИИ У ПАЦИЕНТОВ С ТЯЖЕЛОЙ МЕДИКАМЕНТОЗНО-РЕФРАКТЕРНОЙ СЕРДЕЧНОЙ НЕДОСТАТОЧНОСТЬЮ

Лебедев Д. И., Лебедева М. В., Попов С. В.

Томский Научный Исследовательский Медицинский Центр НИИ Кардиологии, Томск, Россия

Цель исследования: Оценить влияние сердечной ресинхронизирующей терапии на развитие пароксизмов желудочковой тахикардии у пациентов с ишемической кардиомиопатией. Материалы и методы. В исследование включено 130 пациентов (пац.) (75 мужчин) с ишемической кардиомиопатией в возрасте от 55 до 85 лет (57 ± 17), СН III ФК по NYHA, фракция выброса (ФВ) ЛЖ составила $30,1 \pm 3,8\%$, дистанция 6-минутной ходьбы - $290,5 \pm 64,3$ м, конечно-диастолический объем (КДО) - $220,7 \pm 50,9$ мл. Все пац. Прошли процедуру реваскуляризации в сроки от 6 до 12 месяцев до момента имплантации устройств для кардиоресинхронизирующей терапии (КРТ). Всем до имплантации КРТ и через 36 месяцев проводилось суточное мониторирование ЭКГ и оценивались данные с имплантированных устройств. Пац. были разделены на группы по принципу регистрации у них пароксизмов желудочковой тахикардии (ЖТ). В первую группу вошло 85 (65%) пац. у которых были диагностированы пароксизмы ЖТ, возникающие на фоне адекватных доз антиаритмических препаратов. Во вторую группу вошло 45 (35%) пац. у которых не были зарегистрированы эпизоды ЖТ. До КРТ всем пац. с помощью радионуклидных методов исследования проведена оценка дефекта метаболизма миокарда (ДММ). Результаты: Контрольное обследование было проведено через 36 месяцев, наблюдалась положительная клиническая динамика: увеличилась ФВ ЛЖ с $30,1 \pm 3,8\%$ до $42,8 \pm 4,8\%$ ($p \leq 0,001$), ФК СН уменьшился с III до II, дистанция 6-минутной ходьбы увеличилась с $290,5 \pm 64,3$ м до $377,2 \pm 45,3$ м ($p \leq 0,001$). Уменьшился КДО ЛЖ с $220,7 \pm 50,9$ до $197,9 \pm 47,8$ мл ($p \leq 0,005$). У 68 (80%) в течении 36 месяцев наблюдения не было зарегистрировано ни одного эпизода ЖТ, у 17 (20%) сохранялись неустойчивые эпизоды ЖТ, что потребовало коррекции антиаритмической терапии. Разделив пац. по подгруппам по принципу регистрации эпизодов ЖТ на фоне проведения КРТ, проведена оценка влияния увеличения ФВ и уменьшение объема КДО на развитие пароксизмов ЖТ. Было установлено, что у пац., у которых в течении 36 месяцев КРТ отмечался прирост ФВ на 14% и уменьшение КДО на 35 мл, не было зарегистрировано ни одного эпизода ЖТ, даже если до проведения лечения они регистрировались. Пац. у которых сохранялись в течении всего исследования пароксизмы ЖТ показали прирост ФВ 9%, а КДО уменьшился лишь на 13 мл. Вторым этапом исследования была проведена оценка влияния изменения дефекта метаболизма миокарда (ДММ). Пац., у которых на фоне проведения КРТ ДММ стал менее 15%, эпизоды ЖТ не были зарегистрированы, если же он превышал 15% на фоне КРТ, регистрировались пароксизмы ЖТ. Выводы: 1. Эффективная КРТ у пациентов с ишемической кардиомиопатией статистически значимо снижает число эпизодов ЖТ. 2. Улучшение метаболизма жирных кислот (ДММ левого желудочка менее 15%) у больных ИКМП позволяет снизить количество эпизодов ЖТ на фоне проводимой КРТ.

91

МЕТОДЫ ОТБОРА ПАЦИЕНТОВ С ДИЛАТАЦИОННОЙ КАРДИОМИОПАТИЕЙ ДЛЯ ПРОВЕДЕНИЯ СЕРДЕЧНОЙ РЕСИНХРОНИЗИРУЮЩЕЙ ТЕРАПИИ

Лебедев Д. И., Лебедева М. В., Гуля М.О., Попов С.

Томский Научный Исследовательский Медицинский Центр НИИ Кардиологии, Томск, Россия

Цель. Использовать различные методы отбора пациентов для КРТ и оценить возможность их применения в клинической практике для повышения эффективности проводимого лечения. Материалы и методы. В исследование включено 88 пациентов (пац.) с диагнозом ДКМП в возрасте от 32 до 75 лет (55 ± 12), СН III ФК по NYHA, фракция выброса (ФВ) ЛЖ составила $30,1 \pm 3,8\%$, дистанция 6-минутной ходьбы- $290,5 \pm 64,3$ м, конечно-диастолический объем (КДО)- $220,7 \pm 50,9$ мл., внутривентрикулярная и межжелудочковая диссинхрония более 120 мс. На этапе отбора пац. были разделены на 3 группы: в первой-28, был оценен дефект метаболизма миокарда (ДММ) с использованием радионуклидных методов; во второй-24, оценивалась систолическая скорость фиброзного кольца трикуспидального клапана (СПЖ); в третьей 36 использовалась, как группа контроля. Результаты. Контрольное обследование было проведено через 1 год. Клиническими респондерами КРТ оказались 69 (78,5%) пац., не ответили на КРТ 19(21,5%). Оценивая каждый метод отбора было выявлено, что в первой группе было 3(10,7%) нереспондера, во второй группе 6 (25%) , в третьей 10(27,7%) пац. В первой группе респондерами оказались 25 (89,3%)пац., у которых до проведения КРТ ДММ был менее 15%, если же он превышал 15%, пациенты являлись нереспондерами. Во второй группе респондерами оказалось 18(75%) пац., у которых до КРТ систолическая скорость фиброзного кольца ТК была более 10 см/с, в среднем $12,5 \pm 2,1$, ($p=0.0001$). Выводы: ДММ левого желудочка менее 15% является предиктором эффективности КРТ у больных ДКМП. Систолическая скорость фиброзного кольца трикуспидального клапана является независимым предиктором ответа на кардиоресинхронизирующую терапию и позволяет с чувствительностью 85% и специфичностью 83% выявить респондеров КРТ на этапе отбора. При отборе пац. для проведения КРТ целесообразно комплексное использование всех приведенных методов, что повысит эффективность проводимого лечения.

92

ЭКСТРАСИСТОЛИЧЕСКАЯ АРИТМИЯ: БИОМЕХАНИКА, ГЕМОДИНАМИКА, КЛАССИФИКАЦИЯ

Германова О. А., Германов А. В.

Клиники СамГМУ, Самара, Россия

Цель. Оценить параметры биомеханики миокарда и кинетики магистральных артерий при экстрасистолии. На этой основе разработать классификацию экстрасистолии.

Материал и методы. Обследовано 290 пациентов с суправентрикулярной и желудочковой экстрасистолией. Регистрировались сфигмограммы (СГ) и УЗДГ магистральных артерий сонной,

лучевой, локтевой, бедренной, задней артерии голени. Определялись пиковая скорость кровотока, объём потока крови. Выполнялась апекскардиография (АКГ), ЭКГ, суточное мониторирование ЭКГ по Холтеру, ЭхоЭКГ. Определялись параметры биомеханики сердца и кинетики магистральных артерий: скорость, ускорение, мощность и работа в каждую фазу сердечного цикла в систолу и диастолу по АКГ, в периоды преобладания притока над оттоком и в период преобладания оттока над притоком по СГ.

Результаты. Мы предлагаем функциональную классификацию экстрасистолии независимо от эктопического центра.

1. Экстрасистолы до момента открытия митрального клапана.
2. ЭС, возникающие в фазу быстрого наполнения до пика трансмитрального кровотока.
3. ЭС, возникающие в фазу быстрого наполнения после пика трансмитрального кровотока.
4. ЭС, возникающие в фазу медленного наполнения желудочков.

Определяющее значение для изменения гемодинамики имеет момент возникновения экстрасистолы в кардиоцикле и способность первого постэкстрасистолического сокращения восстановить адекватный результирующий кровоток. Оно характеризуется: увеличением ударного объёма от 5 до 40%; повышением САД до 30% (с формированием вторичной гемодинамической АГ) по сравнению с САД на фоне правильного ритма; увеличением параметров кинетики артерий; возрастанием скорости объёмного кровотока; повышенной деформацией артериальной сосудистой стенки. Максимальные значения этих параметров получены в первом постэкстрасистолическом сокращении при ЭС 1 и 2 типов.

Выводы. Целесообразно использование функциональной классификации экстрасистолии в клинической практике. Необходимо включение экстрасистолии в число причин вторичной гемодинамической АГ. Особенности этого вида ВАГ будут: неустойчивый характер повышения АД, рост преимущественно САД, прямая связь с моментом возникновения экстрасистолы. Чем раньше возникает экстрасистола, тем больше повысится АД в первом постэкстрасистолическом сокращении. Увеличенная пульсовая волна первого постэкстрасистолического сокращения может быть фактором, ведущим к дополнительной деформации стенок артерий и развитием осложнений, к которым может приводить любая АГ.

93

ВЫБОР ДОЗЫ ДАБИГАТРАНА У ПАЦИЕНТОВ С ПАРОКСИЗМАЛЬНОЙ ФИБРИЛЛЯЦИЕЙ ПРЕДСЕРДИЙ ПОСЛЕ РАДИОЧАСТОТНОЙ АБЛАЦИИ НА ОСНОВЕ ОЦЕНКИ РИСКА РЕЦИДИВА

Корнелюк О. М¹., Гончарик Д. Б¹., Часнойть А. Р¹., Корнелюк И. В²., Ковш Е. В¹., Мрочек А. Г¹.

¹РПНЦ «Кардиология», Минск, Беларусь,

Одной из важных задач при лечении пациентов с фибрилляцией предсердий (ФП), в том числе и лиц после радиочастотной аблации легочных вен (РЧА ЛВ), являются меры по предотвращению кардиоэмболического инсульта.

Цель работы: выявить предикторы рецидива ФП в отдаленном периоде по данным обследования в течение первых трех месяцев после операции РЧА ЛВ для определения дозы дабигатрана при длительной антикоагулянтной терапии.

Материал и методы: В исследование включено 36 пациентов (25 мужчин и 11 женщин) с пароксизмальной ФП, которым выполнена РЧА ЛВ. Средний возраст 51 [45,5; 57,5] год. Варфарин получали 22 человека (61%), дабигатран - 14 человек (39%). По критерию наличия или отсутствия рецидива в сроки от 3 до 6 месяцев после РЧА пациенты разделены на 2 группы: с рецидивом 16 человек (44%) и без рецидива – 20 пациентов (56%). Рецидив ФП регистрировался по данным электрокардиограммы (ЭКГ), суточного мониторинга ЭКГ (СМ ЭКГ) и/или дневников-хронокарт (ДХК).

Результаты и обсуждение. У пациентов, принимавших варфарин и дабигатран, исходные клинико-демографические показатели были сопоставимы. При анализе послеоперационных данных установлено, что среднее и систолическое ДЛА через 6 месяцев после операции в группе без рецидива были достоверно ниже ($p=0,036$ и $p=0,006$ соответственно), остальные параметры ЭхоКГ сопоставимы ($p>0,05$). Максимальная суточная ЧСС в группе рецидива через 1 месяц после РЧА ЛВ была достоверно выше ($p=0,02$). Показатели ВРС и желудочковой и суправентрикулярной эктопии были сопоставимыми ($p>0,05$). В группе без рецидива эпизоды ФП регистрировались достоверно реже через 1 неделю, 1, 3, 6 и 12 месяцев после РЧА ЛВ ($p=0,0015$, $p=0,02$, $p=0,02$, $p=0,02$, $p=0,048$ соответственно). При регистрации ФП через 1 месяц после РЧА ЛВ, вероятность рецидива у пациентов с пароксизмальной ФП повышалась в 20,6 раз (ОШ 20,6 [2,16; 196,1]). 30 пациентов из 36 относились к высокому и промежуточному риску, что требовало длительной антикоагулянтной терапии. Из них 16 принимали варфарин и 14 - дабигатран. Пациентам с низким риском доза дабигатрана через 6 месяцев была снижена до 220 мг/сут. У пациентов обеих групп в течение периода наблюдения не было зарегистрировано тромбозов и геморрагических осложнений. По данным чреспищеводной эхокардиографии через 12 месяцев тромбов в полостях сердца не наблюдалось.

Выводы. 1. Прием дабигатрана в суточной дозировке 220 мг и 300 мг обеспечивал сопоставимый клинический эффект профилактики тромбозов и геморрагических осложнений у пациентов после РЧА ЛВ

2. Пациентам с низким риском рецидива через 6 месяцев после РЧА ЛВ может быть рекомендовано назначение дабигатрана в суточной дозе 220 мг

94 СТОХАСТИЧЕСКАЯ ИНТЕРПРЕТАЦИЯ СИНУСОВОЙ АРИТМИИ (СА).

Кислухин В. В.

ООО Медисоник, Москва, Россия

Введение. Время между двумя сердечными сокращениями (R-R интервал) является меняющейся величиной. Предложен ряд математических моделей, объясняющих СА влиянием управляющих воздействий. Одной из проблем, с подходом через управление, является наличие нескольких параметров для описания R-R-интервалов (ось X – номер R-R интервала, ось Y – величина R-R интервала).

Цель сообщения. Предложить стохастическую модель, позволяющую R-R-интервал характеризовать одним числом – интенсивностью изменения СА (R).

Модель основана на анализе фазы медленной деполяризации клеток синусового узла. Известно, что при медленной деполяризации Са-каналы распадаются на открытые и закрытые. Можно утверждать, чем больше открытых Са-каналов, тем быстрее достигается потенциал начала быстрой деполяризации, и R-R интервал сокращается. Соответственно уменьшение числа Са-каналов ведет к удлинению R-R интервала. Что бы ввести стохастичность, примем,

что при старте новой деполяризации каждый канал или сохранит или изменит свое предыдущее состояние случайным образом. Для канала, открытого на предыдущей медленной деполяризации, вероятность остаться открытым - α , стать закрытым $\beta = 1 - \alpha$. Соответственно и закрытый канал: с вероятностью ν может остаться закрытым, с вероятностью $\mu = 1 - \nu$ стать открытым. В результате, имея на k -ом сокращении $N_o(k)$ открытых и $N_z(k)$ закрытых каналов, можно получить распределение вероятностей иметь на следующем, $k+1$, шагу $N_o(k+1)$ открытых и $N_z(k+1)$ закрытых Са-каналов. Имея это распределение, и используя равномерно распределенную случайную величину получаем, на модели, последовательность R-R интервалов. Для этого ряда берется преобразование Фурье, находится спектр и аккумулярованное спектральное распределение (аккумулята). Находится средняя спектральная частота ($f(m)$) и устанавливается связь между R и $f(m)$. Обработка реальных R-R интервалов проводится аналогично: берется преобразование Фурье, находится спектр и аккумулята. Далее находится $f(m)$ и по зависимости, установленной на модели, находится интенсивность СА, R. По найденному R строится на модели R-R последовательность и если две аккумуляты совпадают (различие меньше 7%), то гипотеза о стохастическом происхождении реального R-R интервала принимается. Величина R является характеристикой СА.

Результаты. Были взяты для обработки R-R интервалы из интернет-сайта PhysioBank Databases. Интенсивность изменений ритма, R, была получена у 220 человек, совокупно имевших 20000 R-R интервалов, каждый по 10 мин регистрации (512 точек). В 50-60% величина R полностью характеризовала R-R-интервал. В 5% случаев имелось нестабильное состояние В 15-20% случаев имелось выраженное влияние дыхательных движений на R-R. В этих случаях предлагается выделить, во влиянии на R-R, две компоненты: дыхательную и собственно СА. В 15% на спектре были представлены колебания вокруг 0.1 Гц (Мейеровские волны). Отдельно были проанализированы 2 группы без проблем с сердцем по 20 человек: молодые – 20-30 лет и пожилые – 60-75 лет. Интенсивность СА в первой группе была выше ($p < 0.05$).

Выводы. Стохастическое описание синусовой аритмии позволяет (1) выделить: большую группу наблюдений, допускающих однопараметрическое описание синусовой аритмии. (2) оценить влияние дыхательных на формирование синусовой аритмии. (3) С возрастом интенсивность синусовой аритмии снижается.

РАЗДЕЛ IX. НЕКОРОНАРОГЕННЫЕ ЗАБОЛЕВАНИЯ

95

СРАВНИТЕЛЬНАЯ КЛИНИКО- ФУНКЦИОНАЛЬНАЯ ХАРАКТЕРИСТИКА И НЕБЛАГОПРИЯТНЫЕ ИСХОДЫ У ПАЦИЕНТОВ С ГИПЕРТРОФИЧЕСКОЙ КАРДИОМИОПАТИЕЙ В ЗАВИСИМОСТИ ОТ НАЛИЧИЯ ОБСТРУКЦИИ ВЫХОДНОГО ТРАКТА ЛЕВОГО ЖЕЛУДОЧКА.

Захарова Е. Ю., Корнелюк О. М., Комиссарова С. М
РПНЦ, Минск, Беларусь

Вступление. Гипертрофическая кардиомиопатия (ГКМП) является наследственным заболеванием, которое характеризуется различной степенью обструкции выходного тракта левого желудочка. Принято считать, что пациенты с обструктивной формой гипертрофической кардиомиопатии (ОГКМП) имеют более высокий клинический риск, чем пациенты с необструктивной формой (НГКМП). Однако по данным последних исследований показано, что у пациентов без обструкции ВТЛЖ по данным МРТ сердца была выявлена большая площадь фиброза миокарда и большее количество неблагоприятных аритмологических событий, высокая вероятность прогрессирования хронической сердечной недостаточности. Цель. Целью нашего исследования было сравнить клинико-функциональные параметры пациентов с ОГКМП и НГКМП и их возможное влияние на неблагоприятные клинические исходы в обеих группах. Материалы и методы. Были проанализированы данные 152 пациентов с гипертрофической кардиомиопатией. Из них 79 пациентов с необструктивной формой ГКМП (НГКМП), и 73 пациента с обструктивной (ОГКМП). Группы сопоставимы по полу и возрасту (мужской пол НГКМП 49 (62%), ОГКМП - 50 (68%); средний возраст НГКМП $46,5 \pm 13,7$ лет, ОГКМП - $46,5 \pm 13,2$ лет). Медиана наблюдения составила $3,7 \pm 1,1$ лет. У всех пациентов оценивался функциональный класс сердечной недостаточности NYHA по тесту шестиминутной ходьбы, наличие семейного анамнеза внезапной сердечной смерти (ВСС), синкопе, наличие эпизодов неустойчивой желудочковой тахикардии (НЖТ) по данным суточного мониторирования ЭКГ, наличие фибрилляции предсердий; эхокардиографические параметры: максимальная толщина межжелудочковой перегородки (ТМЖП), индекс объема левого предсердия, фракция выброса ЛЖ (ФВ ЛЖ), число пациентов с ФВ ЛЖ менее 50 %, индекс массы миокарда ЛЖ, E/em (для оценки диастолической функции левого желудочка). Результаты и обсуждение. По результатам обследования обеих групп не было выявлено достоверных различий у пациентов с ОГКМП и НГКМП по наличию семейной формы заболевания (25 (34,2%) пациента с ОГКМП против 32 (40,5%) НГКМП, $p = 0,39$), по данным семейного анамнеза ВСС (13 (18%) ОГКМП против 18 (23%) НГКМП, $p = 0,59$), по наличию эпизодов НЖТ (34 (47%) пациента с ОГКМП против 39 (49%) НГКМП, $p = 0,71$), по числу пациентов с ФП (16 (22%) ОГКМП против 20 (25%) НГКМП). По эхокардиографическим параметрам исследуемые группы пациентов достоверно отличались

по максимальной ТМЖП ($22 \pm 5,8$ мм ОГКМП против $20 \pm 5,6$ мм НГКМП, $p = 0,16$), по индексу объема левого предсердия ($48,7 \pm 4,3$ мл/м² ОГКМП против $41,1 \pm 4,7$ НГКМП, $p = 0,05$). У пациентов с необструктивной формой ГКМП фракция выброса ЛЖ была достоверно ниже, чем у пациентов с обструкцией ВТЛЖ ($63 \pm 14,5$ % против $66 \pm 15,2$ %, $p = 0,01$). Пациенты с фракцией выброса менее 50 % были выявлены только в группе НГКМП (9 (11%). Более выраженная степень диастолической дисфункции ЛЖ наблюдалась в группе пациентов без обструкции левого желудочка (E/e_m $9,3 \pm 2,6$ против $11,6 \pm 3,4$, $p = 0,001$). Обе группы пациентов были сопоставимы по количеству пациентов с функциональным классом сердечной недостаточности по NYHA II – III (58 (79,5%) в группе ОГКМП против 54 (68%) в группе НГКМП).

Заключение. В нашем исследовании мы показали, что у пациентов с необструктивной формой гипертрофической кардиомиопатией имеется такое же количество неблагоприятных аритмических событий, как в группе пациентов с обструкцией ВТЛЖ. Несмотря на то, что количество пациентов с высоким функциональным классом сердечной недостаточности было сопоставимо в обеих группах, пациенты со сниженной фракцией выброса левого желудочка и с более выраженной диастолической дисфункцией левого желудочка были выявлены только в группе НГКМП. Таким образом, имеются данные о том, что, несмотря на отсутствие обструкции ВТЛЖ, пациенты с НГКМП имеют не менее тяжелое клиническое течение и высокий риск неблагоприятных исходов, чем пациенты с ОГКМП.

96 ВИДЫ И ЧАСТОТА РАЗВИТИЯ ОСЛОЖНЕНИЙ, ВОЗНИКАЮЩИХ В РАННЕМ ПОСЛЕОПЕРАЦИОННОМ ПЕРИОДЕ У ПАЦИЕНТОВ С ХРОНИЧЕСКОЙ РЕВМАТИЧЕСКОЙ БОЛЕЗНЬЮ СЕРДЦА ПОСЛЕ ХИРУРГИЧЕСКОЙ КОРРЕКЦИИ ПОРОКОВ КЛАПАНОВ СЕРДЦА, ВЛИЯЮЩИХ НА ТЕМПЫ ФИЗИЧЕСКОЙ РЕАБИЛИТАЦИИ

Губич Т. С., Суджаева С. Г., Казаева Н. А., Корнелюк О. М.
РПНЦ, Минск, Беларусь,

Цель исследования. Выявить специфические осложнения после хирургической коррекции ревматических пороков клапанов сердца, оказывающие влияние на темпы физической реабилитации.

Материал и методы: В исследование включено 25 пациентов с хронической ревматической болезнью сердца (ХРБС), (средний возраст - $55,3 \pm 3,1$ года). Всем пациентам данной группы на 12-14 сутки после операции проводили спировелоэргометрическую пробу (СпироВЭП). С учетом данных СпироВЭП каждому пациенту назначался курс индивидуализированных физических тренировок на велотренажере. Из 25 пациентов приступить к выполнению велотренировок (через 1-4 дня после выполнения диагностического теста) смогли лишь 14 (56,0%) пациентов, так как у 11 (44,0%) – были выявлены осложнения, являющиеся противопоказанием к назначению курсовых физических тренировок.

Результаты. Установлено, что спустя 12-14 суток после хирургической коррекции клапанных пороков сердца наиболее частым осложнением, влияющим на сроки назначения программы

физической реабилитации, являлось развитие посткардиотомного синдрома, проявляющегося накоплением жидкости в полости перикарда и/или плевральных полостях. Посткардиотомный синдром диагностирован у 17 (68,0 %) из 25 пациентов. У данной группы лиц количество жидкости в плевральных полостях превышало 200 мл, а в полости перикарда – 100 мл. У 2 (8,0 %) пациентов выявлены лабораторные признаки неспецифического воспаления (НВС). Признаки обострения хронической ревматической болезни сердца (специфического воспаления) – повторной ревматической лихорадки (ПРЛ) выявлены у 4 (16,0 %) пациентов. Ещё у 2 (8,0 %) – имели место резистентные к терапии нарушения ритма сердца. Всем пациентам назначалась соответствующая терапия до полной ликвидации имеющихся осложнений.

Выводы: 1. Сроки назначения курсовых индивидуализированных физических тренировок на велотренажере смещаются: при наличии жидкости в серозных полостях (полость перикарда, плевральные полости) на 8-12 дней; при сохранении лабораторных признаков НСВ на 12-16 дней; при развитии ПРЛ на 10-14 дней.

2. Пациентам, имеющим тахисистолическую форму фибрилляции предсердий, назначение велотренировок противопоказано.

97 ВТОРИЧНЫЕ АРТЕРИАЛЬНЫЕ ГИПЕРТЕНЗИИ ПРИ ВРОЖДЕННЫХ И ПРИОБРЕТЕННЫХ ПОРАЖЕНИЯХ АОРТЫ

Абдулгасанов Р. А., Бокерия Л. А., Абдулгасанова М. Р., Иванов А. В., Провоторова Ю. Р., Гасымов Э. Г., Коннов С. В., Семенова Е. В., Галустов Д.В.

ФГБУ «Национальный медицинский исследовательский центр сердечно-сосудистой хирургии имени А.Н. Бакулева» МЗ РФ, Москва, Россия

Цель исследования выявить коарктации аорты, коарктационного синдрома (врожденной гипоплазии, стенозирующего неспецифического аортоартериита торакоабдоминальной аорты, расслаивающей аневризмы аорты) у больных эссенциальной артериальной гипертензией (ЭАГ) - «гипертонической болезнью (ГБ)».

Материалы и методы. С 1986 по 2017 гг. обследованы 2285 больных со стойкой артериальной гипертензией в возрасте от 5 до 84 лет, которые лечились в поликлиниках и ведущих клиниках г. Москвы с диагнозом «гипертоническая болезнь» (ГБ). Длительность артериальной гипертензии (АГ) составила 5+18 лет.

Результаты. Коарктация аорты была выявлена у 2,5% пациентов. У 53,3% больных в возрасте от 20 до 60 лет коарктация аорты осложнилась аневризмой грудной аорты из-за длительной АГ, которая не была диагностирована в течение многих лет. Коррекция коарктации и аневризмы аорты привела к нормотензии лишь у 25% больных. Коарктационный синдром со стенозом аорты, ее ветвей из-за неспецифического аортоартериита и врожденной гипоплазии был выявлен у 1,0% пациентов с длительностью АГ более 10 лет. Все больные были оперированы. Устранение коарктационного синдрома сопровождалось нормотензией только у 55% больных. Расслаивающая аневризма аорты была обнаружена у 0,8% пациентов. Операбельными оказались только 45,0% больных, которым была выполнена успешная реконструкция аорты и артерий с удовлетворительным гипотензивным эффектом.

Заключение. Объем медицинской помощи больным с АГ в России неудовлетворительный и частота ЭАГ («гипертонической болезни») в структуре АГ гораздо меньше (29%), чем упоминается

в литературе (около 70-80%). При всестороннем обследовании больных в специализированных клиниках с ЭАГ («ГБ») у 71,0% удается выявить причину АГ.

98

PHENOTYPING IN PATIENTS WITH IDIOPATHIC PULMONARY ARTERIAL HYPERTENSION AND INOPERABLE CHRONIC THROMBOEMBOLIC PULMONARY HYPERTENSION: THE FEATURES OF THE DISEASE AND PROGNOSIS

Таран И. Н., Белевская А. А., Саидова М. А., Мартынюк Т. В., Чазова И. Е.

Taran I. N., Belevskaya A. A., Saidova M. A., Martynyuk T. V., Chazova I. E.

¹ФГБУ «НМИЦ кардиологии» Минздрава России, Москва, Россия,

Introduction: Over the past decade, a «portrait» of patients with pulmonary hypertension (PH) has changed: patients become older at the time of diagnosis verification, have higher body mass index and more comorbidities. It has been supposed, that phenotyping of PH patients for further determination of treatment strategy and prognosis is necessary.

Aim of the study: To develop the phenotypes of patients with idiopathic pulmonary arterial hypertension (ИПАХ) and inoperable chronic thromboembolic PH (СТЕПН) by using complex analysis of clinical, demographic, hemodynamic and functional characteristics of patients, cardiovascular coupling and heart remodeling, the comorbidity status.

Materials and methods: The study included patients with ИПАХ (n = 88) and inoperable СТЕПН (n = 38) with functional class I / II / III / IV (WHO) 3% / 31% / 59% / 7% with median age 38.5 [28.5; 51] and 53.5 [41; 58] years, respectively. At baseline and after 13 [12; 20] months the assessment of functional status, transthoracic 2D and 3D echocardiography with evaluation of the left ventricular (LV) – aorta coupling and right ventricular (RV) – pulmonary arterial coupling by the formula Ea/Es , where Ea is the effective arterial elastance, Es is the end-systolic ventricular elastance; elastic properties of pulmonary artery and aorta was made.

Results: Male gender was associated with increase of the RV dimensions and volumes, decrease of RV ejection fraction (EF) and RV Es at baseline ($p < 0.05$). ИПАХ and СТЕПН patients older than 50 years at the time of diagnosis verification had more significantly reduced RV systolic function by 2D Echo, also as impaired pulmonary artery (PA) strain and distensibility, and significantly higher PA stiffness compared to the younger patients ($p < 0.05$).

In patients with ИПАХ and СТЕПН the presence of dyslipidemia was associated with RV dimensions and volumes decrease, an increase of tricuspid annular plane systolic excursion and RV EF, a decrease of LV Es , and RV – PA coupling due to RV Es increase at baseline ($p < 0.05$); reduced chances of negative dynamics of the RV dimensions (OR = 0.3 [CI 95% 0.1-0.8] $p = 0.02$), improvement in the dynamics of RV systolic function and interventricular interaction ($p < 0.05$); reduction in the risk of death ($p = 0.003$). The presence of a combination of dyslipidemia, carbohydrate metabolism disorders (CMD), body mass index (BMI) > 25 kg / m² and essential hypertension (EH) in patients with ИПАХ and СТЕПН was associated with a reduction of the periods till heart rhythm disorders occurrence and addition of a third specific drug ($p < 0.05$), also as increased risk of death ($p = 0.06$).

Conclusion: The presence of a BMI > 25 kg / m², CMD and EH at the time of diagnosis verification is associated with a less favorable course of the disease in ИПАХ and СТЕПН pts. Negative predictors of the prognosis were: male sex, age > 50 years, and positive - isolated dyslipidemia.

ПРИВЕРЖЕННОСТЬ К ТЕРАПИИ У ПАЦИЕНТОВ С ТРОМБОЭМБОЛИЕЙ ЛЕГОЧНОЙ АРТЕРИИ НА АМБУЛАТОРНОМ ЭТАПЕ

Лексина А. А.¹, Гниломедова Д. А.^{1,2}, Муллова И. С.^{1,3}, Черепанова Н. А.³, Дупляков Д. В.^{1,3}

¹ ФГБОУ ВО СамГМУ Кафедра кардиологии и ССХ ИПО, Самара, Россия,

² ГБУЗ СО «ЧЦГБ», Самара, Россия,

³ ГБУЗ СО «СОККД», Самара, Россия

Актуальность проблемы тромбоэмболии легочной артерии (ТЭЛА) обусловлена трудностью диагностики и высокой летальностью при данном заболевании, а также его тенденцией к рецидивирующему течению.

Целью исследования явилась оценка приверженности пациентов с ТЭЛА к антикоагулянтной терапии и соблюдению рекомендаций на амбулаторном этапе.

Ретроспективно были изучены 348 историй болезни пациентов с диагнозом ТЭЛА (верифицирована посредством компьютерной томографии или ангиопульмонографии), находившихся на стационарном лечении с 2009 по 2015 гг. Средний период наблюдения составил 37 месяцев. Удалось связаться и получить данные 108 (31%) пациентов: из них 55 женщин и 53 мужчин, средний возраст которых составил $55,6 \pm 14$ лет. Были проанализированы данные анамнеза пациентов, факторы риска, проведенное стационарное лечение, рекомендации при выписке, а также данные об амбулаторном лечении пациентов, полученные путем телефонного опроса.

Из 108 пациентов варфарин был назначен 93 (86,1%) пациентам, ривароксабан- 13 (12%), а дабигатран- двум (1,9%). Из 93 пациентов с рекомендованным приемом варфарина – амбулаторно его продолжают принимать 65 человек (69,9%), отказались от приема - 9 человек, перешли на НОАК в связи с кровотечениями на варфарине - 12 человек, препарат был отменен в связи с кровотечениями у 1 человека. Контроль МНО выполняют 89,2% из 65 пациентов принимающих на данный момент варфарин.

Ривароксабан был рекомендован 13 пациентам, из которых продолжают принимать 8 человек (61,5%), один пациент через год перешел на гепарин, и один пациент самостоятельно отменил в связи с кровотечениями. Дабигатран был назначен двум пациентам, принимают на данный момент 5 человек, трое из которых перешли с варфарина. Частота кровотечений на фоне приема варфарина составила 33,3%, на фоне НОАК - 31,8%.

Рекомендации по ношению эластического трикотажа выполняют 84,5% пациентов. На диспансерном наблюдении у кардиолога находятся 62,9% пациентов, у флеболога – 11,1%. Исследование на тромбофилию проводилось 20 пациентам, среди которых патология была выявлена у 13 пациентов (65%). Рекомендации по выполнению динамических нагрузок соблюдали 78,7% пациентов. За период наблюдения умерло 33 (23,4%) пациента, из них 57,6% по причине рецидива ТЭЛА. Улучшение самочувствия (в т.ч. уменьшение одышки) наблюдалось у 70% пациентов. По данным ЦДК вен нижних конечностей у 7 (17%) человек из 42 с предшествующим тромбозом глубоких вен нижних конечностей отмечена полная реканализация на фоне приема антикоагулянтов.

Заключение. 65 (70%) пациентов продолжают принимать варфарин, 8 (62%) ривароксабан и пять человек дабигатран. Однако, 56,3% пациентов продолжают принимать антикоагулянты по истечению рекомендованного срока, что мы связываем с неадекватным наблюдением на амбулаторном этапе. Кроме этого, обнаружили высокую частоту развития кровотечений на фоне приема ОАК и НОАК у каждого третьего пациента, а также неадекватный контроль МНО.

100

ШКАЛА GRACE В ОЦЕНКЕ РИСКА ГОСПИТАЛЬНЫХ ИСХОДОВ У ПАЦИЕНТОВ С ТРОМБОЭМБОЛИЕЙ ЛЕГОЧНОЙ АРТЕРИИ

Муллова И. С^{1,3}., Черепанова Н. А¹., Павлова Т. В^{1,3}., Хохлунов С.М^{1,3}., Гниломедова Д. А^{2,3}., Лексина А. А³., Дупляков Д. В^{1,3}.

¹ ГБУЗ СО «Самарский областной клинический кардиологический диспансер», Самара, Россия,

² ГБУЗ СО «Чапаевская ЦГБ», Самара, Россия,

³ ФГБОУ ВО «Самарский государственный медицинский университет», Самара, Россия

Введение. Венозные тромбоэмболические осложнения занимают третье место среди ведущих причин смерти после заболеваний коронарных артерии и инсульта. От 10 до 30% пациентов с венозными тромбоэмболическими осложнениями умирают в течение месяца после первого инцидента, и в большинстве случаев вследствие возникновения тромбоэмболии легочной артерии (ТЭЛА). Раiva LV с соавторами была показана эффективность шкалы Global Registry of Acute Coronary Events (GRACE), широко используемой у пациентов с острым коронарным синдромом, для стратификации риска смерти и сердечно-сосудистых осложнений у пациентов с ТЭЛА.

Цель исследования - сравнение индекса PESI и шкалы GRACE в оценке риска госпитальных исходов тромбоэмболии легочной артерии.

Материал и методы. В исследование было включено 383 пациента с ТЭЛА, госпитализированных с 23.04.2003г. по 18.09.2014г., из них 190 (49,6%) мужчин, средний возраст 57,4 лет ± 14,4 лет. При анализе данных учитывались особенности анамнеза пациентов, жалобы, результаты биохимических и инструментальных методов исследования, а также проведенное пациентам лечение.

Результаты. Согласно стратификации риска по индексу PESI из 383 пациентов 86 (22,5%) имели очень низкий риск летального исхода, 88 (22,9%) - низкий риск, 94(24,5%) - умеренный риск, 60 (15,7%) - высокий риск и 55 (14,4%) пациентов очень высокий риск. Комбинация трех ЭКГ-признаков (SI-QIII, БПНПГ и инверсия Т в V1-V3) достоверно чаще встречалась у пациентов очень высокого риска - 14,5% (p=0,025). Достоверным и наиболее выраженным признаком среди ЭхоКГ-критериев стала дилатация ПЖ (p=0,009) в группе пациентов очень высокого риска.

По данным шкалы GRACE 112 (29,2%) пациентов были отнесены к группе низкого риска, а 271 (70,8%) пациент к группе высокого риска. Достоверно чаще в группе высокого риска наблюдались ЭКГ-признаки: SI-QIII, инверсия зубца Т в отведениях III, V1-V3, БПНПГ (p<0,05). Легочная гипертензия и дилатация ПЖ по данным ЭхоКГ превалировали в группе высокого риска (98,4% и 85,1% соответственно), p<0,05.

Минимальное значение баллов по шкале GRACE у умерших пациентов составило 118 баллов. Шкала GRACE показала высокую предсказательную способность с чувствительностью 96% и специфичностью 63% (AUC = 0,811, ДИ 95% 0,738-0,884). Однако индекс PESI имел несколько большую предсказательную ценность с чувствительностью 100% и специфичностью 53%; (AUC=0,879 по сравнению с AUC=0,811 для шкалы GRACE). Анализ шкал PESI и GRACE показал умеренную корреляционную связь между ними (r=0,668).

Заключение. Шкала GRACE показала высокую предсказательную способность в отношении неблагоприятных исходов у пациентов с ТЭЛА с чувствительностью 96% и специфичностью 63% (AUC = 0,811, ДИ 95% 0,738-0,884). Минимальное значение баллов по шкале GRACE у умерших пациентов оказалось равным 118 баллов, что практически совпадает с данными исследования Раiva LV с соавторами. Это свидетельствует о прогностической значимости шкалы GRACE в отношении отбора пациентов с действительно низким риском, которым может быть выбрано амбулаторное лечение, что требует подтверждения в специально спланированном исследовании.

101 ПРИОБРЕТЕННЫЕ ПОРОКИ СЕРДЦА У ПАЦИЕНТОВ ПОЖИЛОГО ВОЗРАСТА.

Жантлеу Д. А., Нурмаханова Ж. М.

Казахский Национальный медицинский университет им. С.Д. Асфендиярова, Алма-Ата, Казахстан

Приобретенные пороки сердца имеют большую распространенность, и развиваются у людей разного возраста, что ведет к стойкой потере трудоспособности, представляет собой социальную проблему, которая, несмотря на значительные успехи, достигнутые в диагностике и лечении пороков сердца, сохраняет актуальность и в наши дни.

Клапанные пороки составляют около 25% от числа всех заболеваний сердца и с увеличением продолжительности жизни возрастает их удельный вес. Причинами чаще всего являются атеросклероз и дегенеративные изменения в сердце. Пороки клапанов приводят к повышенной нагрузке на соответствующие отделы сердца, и усугубляются гипертрофией миокарда и в конечном итоге сердечной недостаточностью.

Целью исследования является анализ распространенности приобретенных пороков сердца у пациентов с сердечно-сосудистыми заболеваниями (ССЗ) в зависимости от гендерной принадлежности.

Материалы и методы исследования. В условиях городской поликлиники города Алматы №3 были проанализированы протоколы Эхокардиографии (ЭхоКГ) за I квартал 2018 года. Выделено 60 пациентов со средним возрастом $66,3 \pm 1,2$ лет, из которых 30 составили мужчины и 30 женщины. Всем пациентам было проведено трехмерное ЭхоКГ на аппарате – Samsung Medison SonoAce R5.

Результаты собственных исследований. В группе мужчин пороки митрального клапана (ПМК) встречались в 43,3% (13) случаев, встречаемость недостаточность митрального клапана (НМК) составила 33,3% (10) случаев, стеноз митрального клапана (СМК) наблюдался в 6,6% (2) случаев, недостаточность трикуспидального клапана (НТК) встречалась в 6,6% (2) случаев, недостаточность аортального клапана (НАК) встречалась в 16,6% (5) случаев, САК наблюдалась в 3,3% (1) случаев. В группе женщин встречаемость ПМК составила 56,6% (17) случаев, НМК встречалась 26,6% (8) случаев, распространенность СМК 6,6% (2) случаев, встречаемость НТК составила 3,3% (1) случаев, НАК встречалась в 6,6% (2) случаев.

Таким образом, мы видим, что встречаемость ПМК среди женщин достоверно ($p < 0,05$) выше на 13,3%, чем среди мужчин. Показатели НМК преобладают у мужчин – на 6,7%. Сравнивая показатели СМК, можно отметить, что они равны у обеих группах – 6,6%. Как видно, НТК в группе мужчин встречалась чаще на 3,3%, чем в группе женщин. Среди 60 протоколов, стеноз трикуспидального клапана (СТК) не было выявлено как у мужчин, так и у женщин. Встречаемость НАК выше на 10,0% ($p < 0,05$) в группе мужчин по сравнению с группой женщин.

Заключение. Полученные данные позволили сделать вывод, что в группе мужчин встречаемость приобретенных пороков выше, за счет НМК (6,7%), НТК (3,3%), НАК (10,0%) и САК (3,3%), что скорее всего связано с атеросклерозом и дегенеративными изменениями в сердечной мышце.

ДИНАМИКА АНТИТЕЛ К ТКАНИ СЕРДЦА У ПАЦИЕНТОВ С ХРОНИЧЕСКОЙ РЕВМАТИЧЕСКОЙ БОЛЕЗНЬЮ СЕРДЦА В РАННЕМ ПОСЛЕОПЕРАЦИОННОМ ПЕРИОДЕ ПОСЛЕ ПРОТЕЗИРОВАНИЯ КЛАПАНОВ СЕРДЦА

Казаева Н. А¹., Юдина О. А²., Корнелюк О. М¹., Тимашкова О. В¹., Суджаева С. Г¹.

¹РПНЦ «Кардиология», Минск, Беларусь,

²УЗ Городское патологоанатомическое бюро, Минск, Беларусь

Цель: установить динамику антител к ткани сердца (АТС) при неспецифической воспалительной реакции (НВР), повторной ревматической лихорадке (ПРЛ) и отсутствии системного воспаления у пациентов с хронической ревматической болезнью сердца (ХРБС) после протезирования клапанов сердца.

Материал и методы. Обследовано 25 пациентов с ХРБС, прооперированных по поводу ревматических пороков сердца. Средний возраст пациентов составил 55,0 [47; 58], из них мужчин – 8 (32 %), средний возраст 51,5 [47,5; 58,5] года, женщин – 17 (68 %), средний возраст 57 [46; 58] года. Пациенты были разделены на 3 группы: группа 1 – пациенты с ПРЛ (n = 11), группа 2 – пациенты с НВР (n = 9), группа 3 – пациенты с отсутствием системного воспаления в раннем послеоперационном периоде (n = 5). Изучено 128 образцов сывороток 25 пациентов с ХРБС до и на 7-14 сутки после операции методом непрямой иммунофлюоресценции. Присутствие АТС оценивали по наличию фибриллярной, сарколеммной и диффузной цитоплазматической реакций.

Результаты и обсуждение. До операции АТС в разведении 1:80 выявлены у 3 (37,5 %) из 8 пациентов 1 группы, у 5 (62,5 %) из 8 пациентов 2-й группы и ни у одного из пациентов 3-й группы. АТС в разведении 1:160 до операции выявлены у 1 (9 %) из 11 пациентов 1 группы, у 3 (37,5 %) из 8 пациентов 2-й группы и ни у одного из пациентов 3-й группы. На 7-е сутки после операции на клапанах сердца АТС в разведения 1:80 выявлены у 4 (66,7 %) из 6 пациентов 1 группы, у 2 (40 %) из 5 пациентов 2-й группы и ни у одного из 4 пациентов 3-й группы. В разведении 1:160 АТС достоверно чаще выявлялись у пациентов с ПРЛ в сравнении с группами 2 и 3 (у 5 (71,4 %) из 7 пациентов 1 группы и ни у одного из пациентов 2-й и 3-й групп, p = 0,04). Кроме того, только в группе 1 установлен рост частоты выявления АТС (1:160) в сравнении с дооперационным уровнем с 9 % до 71,4 %, в то время как у пациентов 2 группы (НВР) частота выявления АТС (1:160) уменьшилась с 37,5 % до 0 % при 1-м и 2-м обследованиях, соответственно. На 14-сутки после операции АТС выявлены у 5 (83,3%) из 6 пациентов 1 группы и ни у одного из пациентов 2-й и 3-й групп.

Заключение. Лишь в группе пациентов с повторной ревматической лихорадкой на 7-е и 14-сутки после операции отмечается рост титра АТС, что свидетельствует о большей активности иммунного воспаления и развитии кардита в раннем послеоперационном периоде у данной категории пациентов. Увеличение титра АТС на 7-14-е сутки после операции до 160 может использоваться в качестве диагностического критерия кардита у пациентов с ХРБС после операции на клапанах сердца.

ВЗАИМОСВЯЗЬ ОБЪЕМА ПОРАЖЕНИЯ ТРОМБОТИЧЕСКИМИ МАССАМИ ВЕТВЕЙ ЛЕГОЧНЫХ АРТЕРИЙ И ФАКТОРОВ РИСКА РАЗВИТИЯ ЗАБОЛЕВАНИЯ

Пронин А. Г.

Московский медицинский институт, Москва, Россия

Цель исследования. Оценить зависимость степени сужения тромбозами просвета ветвей легочных артерий и факторов риска развития тромбоза легочной артерии (ТЭЛА).

Методы исследования. Проведен анализ течения заболевания 259 больных находящихся на стационарном лечении по поводу ТЭЛА с различной степенью сужения просвета главных, долевых или сегментарных сосудов. Мужчин было 142, женщин - 117. Возраст больных колебался от 23 до 94 лет, средний возраст составил $56,5 \pm 12,4$ лет. Распределение по проксимальному уровню наличия тромботических масс в ветвях легочных артериях было следующим: главные легочные артерии – 20,8%, долевые – 57,6%, сегментарные артерии – 21,6%.

Всем больным выполняли общеклинические и биохимические исследования крови, Д-димер, ЭКГ, ЭхоКГ, УЗДГ вен нижних конечностей. Окончательный диагноз ТЭЛА устанавливался по результатам КТ-ангиопульмонографии. У всех больных проводилась корреляция объема поражения тромботическими массами ветвей легочных артерий и факторов риска развития заболевания.

Результаты исследования. У больных с сужением просвета главных легочных артерий на 50-85% установлена умеренная корреляционная зависимость такого объема поражения с такими факторами риска как наличие в недавнем анамнезе перелома костей голени или бедра или протезирования коленного или бедренного сустава ($r=0,38$).

У больных с сужением просвета долевых легочных артерий на 50-85% установлена значимая корреляционная зависимость такого объема поражения с такими факторами риска как травмы в недавнем анамнезе ($r=0,57$), в том числе сопряженные с перелом голени или бедра ($r=0,38$), или наличием инфекционного процесса ($r=0,47$). Те же факторы риска были у и больных с сужением просвета долевых легочных артерий на 85-95%, но более выраженные, $r=0,74$, $r=0,39$, $r=0,4$ соответственно. У больных с окклюзией превалировали те же факторы риска с той же корреляционной зависимостью, $r=0,62$, $r=0,37$, $r=0,38$, а так же развитие ТЭЛА на фоне беременности ($r=0,43$), постельный режим ($r=0,4$).

У больных с сужением просвета сегментарных легочных артерий на 50-85% установлена умеренная корреляционная зависимость такого объема поражения с такими факторами риска травмы в недавнем анамнезе ($r=0,47$), онкологического или ($r=0,43$), инфекционного процесса ($r=0,36$), постельным режимом ($r=0,32$).

Выводы. Такие факторы риска как наличие травм в том числе перелома костей голени или бедра, а также протезирование коленного или бедренного сустава приводят к выраженной обструкции долевых и главных легочных артерий, а такие терапевтические факторы риска чаще обтурируют сегментарные и в меньшей степени долевые артерии.

РАЗДЕЛ X. ЭХОКАРДИОГРАФИЯ

104

ПОСЛЕОПЕРАЦИОННЫЕ ЭХОКАРДИОГРАФИЧЕСКИЕ ПРЕДИКТОРЫ РЕЦИДИВА ФИБРИЛЛЯЦИИ ПРЕДСЕРДИЙ ПРИ КАТЕТЕРНОЙ ИЗОЛЯЦИИ ЛЕГОЧНЫХ ВЕН

Баймуканов А. М^{1.}, Гендлин Г. Е^{1.}, Ильич И. Л^{2.}, Термосесов С. А^{3.}, Никитин И. Г^{4.}

¹ФГБОУ ВО «Российский национальный исследовательский медицинский университет имени Н.И. Пирогова» МЗ РФ, Москва, Россия, Москва, Россия,

²ГБУЗ ГKB имени В.М. Буянова ДЗ г. Москвы, Москва, Россия,

³Научно-исследовательский клинический институт педиатрии имени академика Ю.Е. Вельтищева ФГБОУ ВО РНИМУ им. Н.И. Пирогова МЗ РФ, Москва, Россия, Москва, Россия,

⁴ФГБОУ ВО «Российский национальный исследовательский медицинский университет имени Н.И. Пирогова» МЗ РФ, Москва, Россия, Москва, Россия

Введение: Фибрилляция предсердий (ФП) – одно из наиболее распространенных нарушений ритма сердца, диагностированное у 1-2% общей. Распространение и совершенствование интервенционных подходов обусловлено высокой вероятностью удержания синусового ритма (СР) по сравнению с пациентами, получающими антиаритмическую терапию. Определены основные факторы, связанные с риском рецидивирования ФП после вмешательства. При этом результаты катетерной изоляции легочных вен (КИЛВ) остаются неудовлетворительными. Малоизученными остаются изменения функционального состояния сердца после операции, связанные с рецидивированием ФП.

Цель: Выявить послеоперационные показатели, ассоциированные с рецидивированием фибрилляции предсердий в отдаленном периоде.

Материалы и методы: В исследование включено 108 пациентов в возрасте 32–72 лет. Медиана возраста составила 59 лет, интерквартильный размах – 54–65 лет. Длительность заболевания – от 6 до 228 месяцев. Из них 54 женщин и 54 мужчин, страдающих пароксизмальной (n=89; 82,4%), персистирующей (n=19; 17,6%) формой ФП. Всем пациентам выполнена КИЛВ в связи с неэффективностью медикаментозного лечения ФП. Ультразвуковая оценка сердца проведена до и через 6 месяцев после КИЛВ. «Слепой» период наблюдения составлял два месяца после операции, во время которого наличие эпизодов ФП не расценивалось как «неэффективность процедуры». Больные разделены на две группы в зависимости от эффективности КИЛВ. Группа I: пациенты, удерживающие СР (61 человек; 56%). Группа II: больные с рецидивом ФП (47 человек; 44%). Рецидивом ФП после «слепого периода» считали наличие зарегистрированных пароксизмов ФП длительностью более 30 секунд.

Результаты: Выявлено, что динамика изменений переднезаднего размера левого предсердия имела статистически значимые различия в Группе I и II (p=0,005). Так, в группе I уменьшение было зафиксировано у 89,8%, а в Группе II у 65,2%. Определено, что динамика соотношения E/A имела статистически значимые различия в зависимости от эффективности операции (p=0,017). При этом выявлено, что в Группе I у 66,7% пациентов зафиксировано увеличение данного значения, а в Группе II – у 43,5%. При увеличении переднезаднего размера левого предсердия

в первые шесть месяцев после операции кумулятивная свобода от рецидивирования ФП в отдаленном периоде была ниже ($p=0,023$). Снижение показателей скорости движения фиброзного кольца митрального клапана (пик e' септальный и пик e' латеральный) ассоциировано с большей вероятностью рецидивирования ФП в отдаленном периоде ($p=0,045$ и $p=0,005$).

Заключение: Увеличение переднезаднего размера левого предсердия и уменьшение скорости движения фиброзного кольца митрального клапана в первые шесть месяцев после операции ассоциированы с вероятностью рецидива ФП в отдаленном периоде. Данные результаты подтверждают значимость оценки функционального состояния левых отделов сердца.

105 ПРИМЕНЕНИЕ СПЕКЛ-ТРЕКИНГ ЭХОКАРДИОГРАФИИ ПРИ ПРОБЕ С ИЗОМЕТРИЧЕСКОЙ НАГРУЗКОЙ ДЛЯ ОЦЕНКИ НАРУШЕНИЙ СЕГМЕНТАРНОЙ СОКРАТИМОСТИ МИОКАРДА ПРИ ПОСТИНФАРКТНОМ КАРДИОСКЛЕРОЗЕ

Карпова И. С.

ГУ Республиканский научно-практический центр, Минск, Беларусь

Метод спекл-трекинг ЭхоКГ с определением продольной систолической деформации миокарда (ПСДМ) в каждом сегменте левого желудочка при нагрузочных пробах более информативен для выявления ишемических реакций, чем стандартная ЭхоКГ. Целью работы явилось изучение нарушений локальной сократимости миокарда с помощью спекл-трекинг ЭхоКГ на фоне пробы с изометрической нагрузкой в зависимости от размеров постинфарктного кардиосклероза.

Материалы и методы: В исследование включено 106 пациентов с постинфарктным кардиосклерозом среднего возраста $63,3 \pm 5,0$ лет (39 мужчин, 26 женщин) с хронической сердечной недостаточностью не выше ФК II по NYHA. Исследуемые пациенты были разделены на 2 группы: перенесшие крупноочаговый (с зубцом Q) – 70 человек (I группа) и субэндокардиальный (без зубца Q) инфаркт миокарда – 36 человек (II группа).

Всем пациентам проводилось обследование, включавшее ЭКГ в 12 стандартных отведениях, трансторакальную ЭхоКГ с оценкой глобальной и локальной сократимости миокарда левого желудочка (ЛЖ) на ультразвуковом аппарате Vivid-9 (GENC, США). Во время ЭхоКГ сохранялись кинопетли кардиоциклов в двух-, трех и четырехкамерной позициях сердца. В программе обработки изображений AFI изучалась ПСДМ ЛЖ. Полученные данные о деформации миокарда были представлены в виде цветных диаграмм «бычий глаз». Изометрическую нагрузку проводили с помощью двух кольцевых эспандеров, которые пациенты с максимальным усилием сжимали в каждой руке в течение максимально возможного времени - до 3 минут. Проба с дозированной кистевой изометрической нагрузкой с регистрацией спекл-трекинг ЭхоКГ осуществлялась в последовательности Rest-stress. Ишемическая реакция на изометрическую нагрузку проявлялась ухудшением ПСДМ ЛЖ, соответствующим появлению признаков гипо- или акинеза в 3 и более сегментах ЛЖ. Статистическая обработка полученных данных осуществлялась с помощью пакета программ STATISTICA 7.0. С помощью ROC-анализа в сопоставлении данных спекл-трекинг ЭхоКГ с данными, полученными при стандартной ЭхоКГ были определены пороговые значения между нормо-, гипо- и акинезом.

Результаты. Пороговые значения ПСДМ, соответствующие границам разделения между нормо- - гипокинезом и гипо- - акинезом составили соответственно -14,5% (AUC 0,97, чувствительность 85%) и -6,5% (AUC 0,98, чувствительность 85%). Кистевая изометрическая проба по выявлению ишемической реакции оказалась положительной у 98,6% пациентов I группы и у 83,3% пациентов II группы. Ухудшение локальной сократимости как ишемическая реакция произошло в 293 сегментах у пациентов I группы (в среднем в 4-5 сегментах) и в 76 сегментах II группы (в среднем в 2-3 сегментах). Нарушения глобальной сократимости миокарда по данным спекл-трекинг ЭхоКГ также были более выраженными у пациентов I группы как в исходном состоянии, так и на высоте изометрической нагрузки. Кроме того, глобальные показатели ПСДМ на высоте кистевой изометрической нагрузки у пациентов I группы ухудшились на 2,1%, в то время как во второй группе улучшились на 4,7%.

Заключение. Спекл-трекинг ЭхоКГ в сочетании с пробой с кистевой изометрической нагрузкой при постинфарктном кардиосклерозе может быть использована для оценки ишемических реакций. Более значимое снижение ПСДМ при крупноочаговом кардиосклерозе свидетельствует о глубоких нарушениях локальной и глобальной систолической функции миокарда по сравнению с перенесенным субэндокардиальным инфарктом миокарда.

106 ECHOCARDIOGRAPHIC DYNAMICS OF MYOCARDIAL REMODELING PREDICTORS AND LIFE QUALITY AFTER MITRAL STENOSIS SURGERY

Кузьмина О. К¹., Теплова Ю. Е²., Барбараш О. Л¹.

¹Федеральное государственное бюджетное научное учреждение «Научно-исследовательский институт комплексных проблем сердечно-сосудистых заболеваний», Кемерово, Россия,

²Федеральное государственное бюджетное образовательное учреждение высшего образования «Кемеровский государственный медицинский университет» Минздрава России, Кемерово, Россия

Background. Acquired valvular diseases (AVD) is characterized by vivid clinical implications which reduce significantly the quality of life (QOL) of patients. This indicator additionally to the instrumental data can show the activity of remodeling process after mitral valve (MV) stenosis surgery. The replacement of a damaged valve with a prosthetic one increases the patients' exercise tolerance and improves their QOL. At the same time the importance of assessing the emotional state of a patient is considered equally with the physical component. There are literature data showing the association of the functional class (FC) of CHF according to the classification of the New York Heart Association with the assessments of QOL ($r=0.4$, $p < 0.0001$).

Purpose. We aimed to study the correlations of QOL indicators and the data of transthoracic echocardiography (EchoCG) in patients with mitral stenosis in a year after the surgery for AVD.

Material and methods. The surgery for MV stenosis with its replacement by a prosthetic heart valve (PHV) was performed in 68 patients in NII KPSSZ in 2013-2015. The mean age of the patients was 62.84 (58; 66) years. Women prevailed in the sample ($n=59$; 86.76 %). The leading cause of the

disease formation was rheumatic heart disease (n=65; 95.59 %). 32 subjects became the recipients of xenopericardial biological prosthesis “Uniline” (47.06 %) and “MedEng” mechanical prostheses were implanted in 36 patients (52.94 %). Besides the standard clinical examination all the patients underwent EchoCG and a subjective quality of life assessment using MOS SF-36 questionnaire 5-7 days prior to the surgery and in a year after it at the control examination.

Results. Among the preoperative indicators the lowest ones were Physical Functioning (PF) and Social Functioning (SF), and the highest scores had Role-Emotional (RE) and Mental Health (MH) scales. After the surgery for AVD the subjective indicators of physical and emotional state were improved statistically significantly, but the highest increase was demonstrated by Role-Physical (RP, p=0.00002) and RE (p=0.00001).

For a more detailed study of correlations between QOL parameters and structural-functional parameters of cardiac chambers a correlation analysis was performed. Thus, in the studied cohort the General Health (GH) was estimated lower with an enlargement of the right ventricle (RV, r=-0.45; p=0.004) before surgery, as well as transverse (RA2, r=-0.35; p=0.02) and longitudinal (RA1, r=-0.36; p=0.02) dimensions of the right atrium after the surgery for AVD. The volume of physical functioning (PF) initially remained higher in patients with larger left ventricular end-diastolic dimension (LV EDD, r=0.32; p=0.03), LV end-diastolic volume (EDV, r=0.33; p=0.03), stroke volume (SV, r=0.4; p=0.01) and smaller RA2 (r=-0.58; p=0.0001). The RP score also had an inverse correlation with preoperative RA2 (r=-0.34; p=0.03) and RA1 (r=-0.33; p=0.03) at the control check-up.

Before the mitral stenosis surgery the enlargement of the interventricular septum (IVS, r=-0.4; p=0.009), LV posterior wall (PW, r=-0.4; p=0.009) and its relative walls thickness (RWT, r=-0.31; p=0.047) were associated with a limitation of daily activities due to the worsening of the emotional state (RE) and an increase in anxiety and depression level (MH): IVS (r=-0.36; p=0.02), LVPW (r=-0.36; p=0.02) and RWT (r=-0.31; p=0.04). The recipients' Social Functioning (SF) parameter was in direct relationship to LV ESD (r=0.46; p=0.002) and LV ESV (r=0.45; p=0.003); after the surgery the same parameters demonstrated more reliable correlations: LV ESD (r=0.61; p<0.0001), LV ESV (r=0.61; p<0.0001). The respondents also rated their vitality (VT, r=0.33; p=0.04) and the level of Mental Health (MH, r=0.36; p=0.02) as being higher with the increase in left ventricular mass (LVM).

Conclusion. Thus, in the patients with acquired valvular diseases after isolated mitral stenosis surgery, the subjective assessment of quality of life using SF-36 questionnaire truly shows the dynamics of instrumental parameters of cardiac chambers remodeling, evaluated by transthoracic echocardiography.

РОЛЬ СТРЕСС-ЭХОКАРДИОГРАФИИ В ОПРЕДЕЛЕНИИ НЕОБХОДИМОСТИ ХИРУРГИЧЕСКОЙ КОРРЕКЦИИ МИТРАЛЬНОЙ НЕДОСТАТОЧНОСТИ (НА ПРИМЕРЕ ОТДЕЛЬНОГО КЛИНИЧЕСКОГО СЛУЧАЯ).

Карпушкина Е. М., Зыбин А. А., Шеина Н. В., Семагин А. П.

ГБУЗ Самарский областной клинический кардиологический диспансер, Самара, Россия,

Метод стресс-эхокардиографии (СЭхо-КГ) используется в клинической практике с 1985 года. Это лучший визуализирующий метод из числа неинвазивных способов диагностики ишемии миокарда. Но его роль неопределима и в случае принятия решений хирургической коррекции умеренной митральной недостаточности. Это стало еще более актуально в стенах нашего диспансера в условиях расширения операций по пластике митрального клапана. Появилась реальная возможность совмещения АКШ с коррекцией митральной недостаточности. Проводя эхо-исследование, врач ФД должен помнить о возможности недооценки тяжести митральной недостаточности, динамическом характере данного вида нарушения гемодинамики. Развитие регургитации на МК достаточно частое осложнение острого инфаркта миокарда. Причиной развития МР при ишемии миокарда является нарушение пространственной геометрии аппарата МК (латерально-апикальная дислокация папиллярных мышц, 3Б тип по Карпантье). Чаще МР встречается у пациентов с трехсосудистым поражением. Подозрение на значимую митральную недостаточность может возникнуть при анализе возможных причин происхождения эпизодов одышки при физической нагрузке у пациентов с ИБС.

Цель сообщения - показать возможность СЭхо-КГ в оценке клапанного нарушения.

Пациент К. 55 лет, перенесенный ИМ(2012г.), стентирование ПМЖВ(2012г.), 2-х сосудистое АКШ (май 2015г.), шунтография (декабрь 2015.). Жалобы: нарастающая одышка при небольшой физической нагрузке. Направлен на стресс-ЭхоКГ в СОККД с последующей консультацией рентгенхирурга (для решения вопроса о повторной реваскуляризации ПМЖВ).

Исходные данные Эхо-КГ: акинезия верхушки со слабopарадоксальным движением миокарда в систолу, акинезия апикально-септального сегмента, септально-апикального сегмента. Выраженная гипокинезия нижней стенки ЛЖ, гипокинезия МЖП. КДР ЛЖ -67 мм, ФВ ЛЖ по Симпсону 41%, недостаточность МК 2 степени, ЛП-46/49/60 мм. Стресс-ЭхоКГ проводилась с использованием тредмила, визуализирующая система Philips iE33, по протоколу «Брюс». Выполнена 1 ступень до критериев остановки пробы (нарастающая одышка, давящие боли за грудиной). ЧСС 120 уд. в мин. На Эхо-КГ после нагрузки: ухудшение сократимости всех сегментов миокарда ЛЖ, за исключением базальных отделов, ФВ ЛЖ по Симпсону -28%. Динамика митральной регургитации оценивалась с помощью цветного Д-картирования. В ходе нагрузочного теста митральная недостаточность возросла до гемодинамически значимой (3 степень): увеличение v. contracta, удлинение струи регургитации с забросом в легочные вены. Исходя из полученных данных, пациенту рекомендована консультация кардиохирурга с целью решения вопроса о повторном шунтировании с коррекцией митральной недостаточности.

Таким образом, спровоцированное во время стресс-ЭхоКГ усиление митральной недостаточности имеет высокую предсказательную ценность в отношении неблагоприятного течения заболевания и решения вопроса по тактике лечения.

Несомненно, этот метод занимает не первое место в диагностическом алгоритме, но в ряде случаев, он может стать незаменимым.

РАЗДЕЛ XI. КЛИНИЧЕСКИЕ СЛУЧАИ

108

ДИНАМИЧЕСКИЙ АНАЛИЗ СТРУКТУРЫ КРОНАРНОЙ АТЕРОСКЛЕРОТИЧЕСКОЙ БЛЯШКИ У ПАЦИЕНТА СО СТАБИЛЬНОЙ ИШЕМИЧЕСКОЙ БОЛЕЗНЬЮ СЕРДЦА И САХАРНЫМ ДИАБЕТОМ

Игнатова Ю. С¹., Кочергина А. М¹., Кочергин Н. А²., Хорлампенко А. А².

¹ФГБОУ ВО «КемГМУ», Кемерово, Россия,

²ФГБНУ «НИИ КПССЗ», Кемерово, Россия

Актуальность

Сердечно-сосудистые заболевания занимают ведущие позиции среди причин смертности во всем мире. По данным ВОЗ в 2015 году у 7,4 млн человек причиной летальности стала ишемическая болезнь сердца (ИБС). Доказано, что сахарный диабет (СД) утяжеляет течение ИБС и повышает риск развития острых сердечно-сосудистых событий. Профилактика ИБС основывается на риск-стратификации и управлении кардиоваскулярным риском. Ввиду этого актуальным представляется прижизненная оценка коронарной атеросклеротической бляшки на предмет ее нестабильности с целью прогнозирования неблагоприятных сердечно-сосудистых событий.

Описание клинического случая

Мужчина А., 55 лет поступил в ФГБНУ «Научно-исследовательский институт комплексных проблем сердечно-сосудистых заболеваний» в феврале 2017г. с целью проведения чрескожного коронарного вмешательства (ЧКВ). По данным анамнеза прослеживалась артериальная гипертензия, стенокардия II функционального класса (ФК) и СД. Прием гипотензивных препаратов, антиагрегантов пациент отрицал. В качестве сахароснижающих препаратов принимал Метформин в дозировке 1000 мг в день. По результатам биохимического анализа крови имели место гипергликемия натощак (7,5 ммоль/л), повышение гликированного гемоглобина (HbA1c) - 7,5% и дислипидемия (общий холестерин= 4,6 ммоль/л; ЛПНП=2,27 ммоль/л; ЛПВП=0,9 ммоль/л; триглицериды=1,7 ммоль/л).

Исходно по результатам коронароангиографии (КАГ), выполненной на аппарате Innova, отмечалось многососудистое поражение системы левой (рис.1) и правой коронарных артерий. При помощи внутрисосудистого ультразвука была исследована атеросклеротическая бляшка передней нисходящей артерии (ПНА), которая представляла собой нестабильную фиброатерому с крышкой (фиброз 42%), липидным ядром (8%) и включениями кальция (5%) (рис.2). В данной клинической ситуации была выбрана тактика эндоваскулярной реваскуляризации ПНА 2-мя стентами с лекарственным покрытием (рис.3). На остальных артериях провести коронарное вмешательство не представлялось возможным ввиду их малого диаметра. После процедуры на амбулаторный этап был рекомендован прием двойной антиагрегантной терапии, В-блокаторов, ингибиторов АПФ и статинов (Аторвастатин 20 мг).

После ЧКВ на фоне стабильного приема всех рекомендованных препаратов у пациента снизился ФК стенокардии до I, острых коронарных событий зарегистрировано не было. При повторном

визите спустя год показатели углеводного и липидного обмена были следующие: глюкоза натощак= 6,9 ммоль/л, HbA1c =7,2%, общий холестерин= 3,8 ммоль/л; ЛПНП=2,15 ммоль/л; ЛПВП=0,84 ммоль/л; триглицериды= 2,4 ммоль/л. По результатам повторной КАГ (рис.4) были выявлены стенты без рестеноза, остальные поражения коронарных артерий без динамики.

Повторное ВСУЗИ выявило стабилизацию атеросклеротической бляшки, умеренный концентричный ее рост за счет фиброзного компонента (52%), снижение остаточного просвета с 5,19 до 4,81 мм² и увеличение площади с 66 до 69% (рис.5).

Обсуждение и заключение

На примере указанной клинической ситуации был представлен опыт применения ВСУЗИ с целью анализа динамических изменений структуры коронарной атеросклеротической бляшки при стабильной ИБС и СД. У пациента на фоне приема коронароактивной и сахароснижающей терапии по данным ВСУЗИ наблюдалась стабилизация атеромы, что имело большое значение для благоприятного течения ИБС, несмотря на незначительный рост бляшки. При этом также была отмечена некоторая положительная динамика показателей липидного профиля. Изучение морфологии атеросклеротической бляшки на предмет нестабильности и дальнейшее воздействие на нее поможет снизить риск развития острых коронарных событий у пациентов с ИБС, особенно с коморбидной патологией.

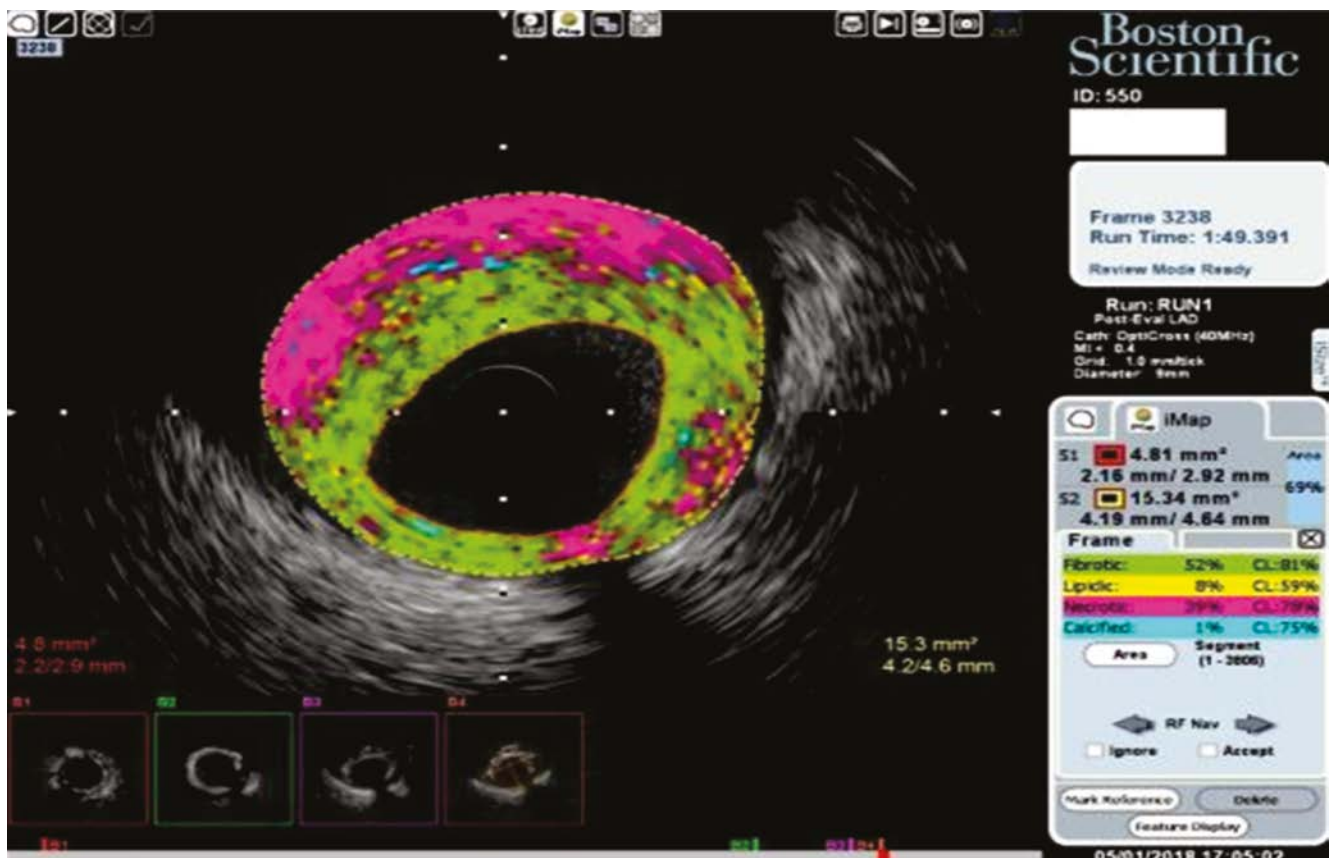
Рисунок 1 Исходная КАГ: субтотальный стеноз среднего сегмента ПНА (указан стрелкой)

Рисунок 2 ВСУЗИ с виртуальной гистологией бляшки в проксимальном сегменте ПНА.

Рисунок 3 КАГ после ЧКВ со стентированием ПНА

Рисунок 4 КАГ: атеросклеротическая бляшка в проксимальном сегменте ПНА без существенной динамики

Рисунок 5 Повторное ВСУЗИ атеросклеротической бляшки в проксимальном сегменте ПНА



СЛУЧАЙ РАЗВИТИЯ ОЧЕНЬ ПОЗДНЕГО ТРОМБОЗА КОРОНАРНОГО СТЕНТА С ЛЕКАРСТВЕННЫМ ПОКРЫТИЕМ

Исправникова А. А., Скопец И. С., Везикова Н. Н.

ФГБОУ ВО ПетрГУ, Петрозаводск, Россия

Описание: пациент 62 лет, курильщик, страдает артериальной гипертензией с привычными цифрами АД 130-150/80-90 мм рт.ст. Клинический дебют ИБС в феврале 2014 г с нижнего инфаркта миокарда с элевацией сегмента ST. При поступлении выполнено экстренное ЧКВ: стентирование проксимального сегмента правой коронарной артерии в зоне острой тромботической окклюзии эверолимус-выделяющим стентом (Xience V 3.5*23 мм). Был диагностирован острый не Q нижний инфаркт миокарда. Вторым этапом было проведено стентирование значимого стеноза среднего сегмента передней нисходящей артерии биолимус-выделяющим стентом (Biomatrix 2.75*28 мм). Регулярная терапия: аспирин, клопидогрель (12 месяцев), рамиприл, аторвастатин, бисопролол. В дальнейшем клинических проявлений ИБС не было. Ухудшение состояния остро 27.09.2017 (43 мес. после стентирования) - развитие интенсивных ангинозных болей в покое длительностью около часа. Вызвал СМП, экстренно госпитализирован в региональный сосудистый центр Республики Карелия. Терапия догоспитально: фентанил в/в, гепарин 5000 Ед в/в, аспирин 250 мг, клопидогрел 300 мг. При поступлении на ЭКГ синусовый ритм, элевация сегмента ST в отведениях V2-V5 до 3 мм. Дана нагрузочная доза тикагрелора (180 мг). Выполнена экстренная КАГ: выявлен тромбоз в дистальной трети лекарственного стента среднего отдела ПНА. Выполнена тромбаспирация и прямое DES- стентирование ПНА (стент Biomatrix 2.75x14mm). После ЧКВ в 22:47 выполнено определение агрегационной способности тромбоцитов, по результатам которой PRU (единицы реактивности P2Y12) - 223 (недостаточное ингибирование), ARU (единицы реактивности аспирина) - 465 (целевой диапазон). Продолжена антиагрегантная терапия аспирином и тикагрелором. 28.09.2017 в 07:00 выполнено повторное определение агрегационной способности: PRU 82 (целевой диапазон). При выписке рекомендована следующая терапия: аспирин 100 мг/сутки, тикагрелор 90 мг*2 раза в сутки, омега-3 20 мг/сутки, бисопролол 10 мг/сутки, рамиприл 5 мг*2 раза в сутки, аторвастатин 80 мг/сутки

Выводы: представлен случай развития очень позднего тромбоза стента с биодеградируемым покрытием без явных предрасполагающих факторов. В связи с чем необходима индивидуальная оценка риска тромботических осложнений на основании клинических и лабораторных параметров, включая оценку агрегационной способности тромбоцитов с целью оптимизации сроков терапии.

КЛИНИЧЕСКИЙ СЛУЧАЙ: ВАЗОВАГАЛЬНЫЕ ОБМОРОКИ У ПАЦИЕНТА С СИНДРОМОМ БРУГАДА.

Певзнер А. В., Кучинская Е. А., Малкина Т. А., Шлевков Н. Б., Федорова Е. А.
ФГБУ НМИЦ Кардиологии Минздрава РФ, Москва, Россия

Введение. Синдром Бругада (СБ) – наследственное заболевание, приводящее к внезапной сердечной смерти в молодом возрасте. Клиническая картина заболевания характеризуется возникновением синкопальных состояний на фоне приступов желудочковой тахикардии (ЖТ) и внезапной сердечной смертью (ВСС), преимущественно во сне, а также отсутствием признаков органического поражения миокарда. Предполагается, что при СБ имеет место аутосомно-доминантный путь наследования с поражением гена SCN5a в 3-й хромосоме.

Вазовагальные обмороки (ВВО) развиваются вследствие рефлекторного падения симпатического тонуса сосудов с их дилатацией и артериальной гипотензией, и одновременного повышения тонуса блуждающего нерва с развитием вагус-опосредованной брадикардии. ВВО встречаются у лиц любого возраста и считаются доброкачественными с точки зрения жизненного прогноза.

Клинический случай

Пациент N, 39 лет, поступил в НМИЦ Кардиологии с жалобами на эпизоды синкопальных и пресинкопальных состояний. При детальном расспросе выяснено, что все эпизоды синкопальных состояний имеют, вероятнее всего, вазовагальный генез (потеря сознания в душном помещении, при проведении медицинских манипуляций, острой боли). Пациент отрицал случаи ВСС в семье, а также не предъявлял жалобы на учащенные сердцебиения. Однако на ЭКГ были зарегистрированы изменения конечной части желудочкового комплекса по типу феномена Бругада I типа. По результатам лабораторных анализов существенной патологии не выявлено. По данным ЭХО-КГ признаков структурной патологии сердца не обнаружено. По данным холтеровского мониторирования ЭКГ - синусовый ритм с ЧСС 33-59-112 уд/мин, нарушения ритма сердца не зарегистрированы; в течение суток регистрируются изменения конечной части желудочкового комплекса по типу феномена Бругада I типа.

С целью верификации вазовагального генеза синкопальных состояний проведена проба на велоэргометре с быстрой остановкой на высоте физической нагрузки: на 3 минуте восстановительного периода индуцирован ВВО, типичный для пациента (снижение АД до 60/46 мм рт.ст., при ЧСС 62 уд/мин).

В связи с регистрацией на ЭКГ феномена Бругада I типа у пациента с синкопальными состояниями, проведено внутрисердечное электрофизиологическое исследование (ЭФИ), в ходе которого при программной стимуляции верхушки правого желудочка индуцирована устойчивая полиморфная ЖТ с ЧСЖ 300-335 уд/мин, с трансформацией в фибрилляцию желудочков (ФЖ), сопровождавшуюся потерей сознания.

По результатам внутрисердечного ЭФИ, пациенту имплантирован кардиовертер дефибриллятор (ИКД). Даны рекомендации для профилактики ВВО.

Обсуждение

Тактика ведения таких пациентов спорна. Согласно современным рекомендациям, имплантация ИКД в данном случае имеет II класс показаний. Однако, по данным ряда исследований, больные с СБ I типа и индукцией ЖТ во время внутрисердечного ЭФИ имеет повышенный риск ВСС. В связи с чем, было принято решение об имплантации ИКД данному пациенту, несмотря на отсутствие спонтанных документированных пароксизмов ЖТ и вазовагальный генез синкопальных состояний.

Заключение

Обмороки часто встречаются в клинической практике. В качестве причин синкопе могут выступать как доброкачественные ВВО, так и жизнеугрожающие нарушения ритма и проводимости сердца, заболевания миокарда. Дифференциальная диагностика причин обмороков позволяет провести риск-стратификацию пациента и выбрать оптимальную тактику лечения.

111

РЕДКАЯ ПРИЧИНА ЛИХОРАДКИ У ПАЦИЕНТА В ОСТРОМ ПЕРИОДЕ ИНФАРКТА МИОКАРДА. КЛИНИЧЕСКОЕ НАБЛЮДЕНИЕ.

Ордякова А. А., Кошелева Н. А.

ГУЗ «Областная клиническая больница», Саратов, Россия,

Вступление. Инфаркт миокарда (ИМ) – это ишемический некроз сердечной мышцы, развивающийся в результате острой недостаточности коронарного кровообращения. В острый период ИМ повышается температура тела до 37,2 – 38 0С и выше, что является одним из клинических признаков резорбционно-некротического синдрома. Особенностью представленного клинического наблюдения является сочетание ИМ и редкой патологии желудочно-кишечного тракта (ЖКТ), сопровождающейся лихорадкой. Описание случая: Пациент К., 58 лет поступил с жалобами на интенсивные, загрудинные боли, давящего характера, возникшие в покое, иррадиирующие в шею, сопровождающиеся ощущением нехватки воздуха, чувством жара, холодным потом, выраженной общей слабостью, длительностью более 2 часов. Из анамнеза: с 53 лет отмечает периодическое повышение АД, максимально до 180 и 100 мм рт.ст. Антигипертензивной терапии не получал. В октябре 2017 г. впервые стал отмечать кратковременные эпизоды давящих болей за грудиной, с иррадиацией в шею, зубы, левую руку, лопатку, возникающие во время физической нагрузки, длительностью около 10-15 минут. При госпитализации на ЭКГ выявлен подъем сегмента ST в V1-V5. Проведена коронароангиография с баллонной ангиопластикой и стентированием коронарных артерий, стандартная терапия ИМ. В течение 2-х суток от момента госпитализации ухудшение состояния пациента в виде повышения температуры тела до 39,90С, появления потливости, жара, озноба, эпизода потери сознания. После обследования исключались рецидив ИМ (отсутствие отрицательной динамики на ЭКГ, ЭХО-КГ, отсутствие повышения маркеров некроза миокарда); ТЭЛА (СДЛА 37 мм рт.ст.); пневмония (рентгенография). В связи с нарастанием лейкоцитоза до 33,7*10¹²/л, повышением уровня трансаминаз, общего билирубина, ГГТП, ЩФ, холестерина, уровня прокальцитонина крови, наличием гепатомегалии по данным УЗИ для исключения развития холангита проведено МР-томография печени, выявлен дивертикул средней трети нисходящего отдела двенадцатиперстной кишки с явлениями дивертикулита и со сдавлением холедоха. На фоне антибактериальной терапии купированы явления воспаления, восстановилась дренажная функция холедоха, разрешились симптомы холестаза.

Обсуждение. Представленное клиническое наблюдение демонстрирует развитие дивертикулита и бактериального холангита у пациента с инфарктом миокарда. В диагностике дивертикулов пищеварительного тракта (они могут возникать в любом полном органе, но чаще встречаются в толстой кишке) ведущее место занимает рентгенологический метод.

Заключение. Представленное клиническое наблюдение интересно тем, что дивертикул и дивертикулит двенадцатиперстной кишки со сдавлением холедоха является редкой патологией, сопровождающейся клиникой холангита. К фактору, спровоцировавшему развитие дивертикулита можно отнести нарушение моторно-эвакуаторной функции кишечника вследствие инфаркта миокарда и постельного режима.

КЛИНИЧЕСКИЙ СЛУЧАЙ СИНКОПАЛЬНЫХ СОСТОЯНИЙ И ГИПОТОНИЧЕСКИХ КРИЗОВ В ПРАКТИКЕ ВРАЧА-ТЕРАПЕВТА

Киселева Г. И¹., Губарева И. В¹., Супорник Г. В²., Титова Ю. Ф²., Тюрина И. А²., Иващенко М. Д²., Губарева Е. Ю¹.

¹ФГБОУ ВО СамГМУ Минздрава России, Самара, Россия,

²НУЗ «ДКБ на ст. Самара ОАО «РЖД», Самара, Россия

Пациентка Л., 60 лет, поступила в НУЗ «ДКБ на ст. Самара ОАО «РЖД» (ДКБ) 02.02.18 с жалобами на периодические приступы снижения АД, учащенного сердцебиения, ощущения нехватки воздуха, дурноты, тошноты, общей выраженной слабости, возникающих внезапно без предвестников, похудание на 20 кг за 6 месяцев. Для купирования состояния принимала горизонтальное положение с возвышенным положением ног и анаприлин. За время стационарного лечения 5 эпизодов резкого снижения АД до 80 и 40 мм рт.ст., сатурации до 85%, глюкоза крови во время приступов 7,5-8,2 ммоль/л.

Приступы возникают чаще после курения, во время которых сознание сохранено, лицо и верхняя половина грудной клетки багрово-синюшного оттенка, тошнота, рвота, одышка, появляются влажные хрипы в нижних и средних отделах легких спереди, тоны сердца тихие, аритмичные, ЧСС до 120 уд в мин, судорог нет. На фоне проводимой терапии (дексаметазон, корвалол, валидол, кораксан) существенного эффекта не отмечает. Длительность приступа до 30 мин.

Впервые приступ возник внезапно 17.09.17 на даче, сопровождался потерей сознания, АД 80 и 40 мм рт.ст., вызвала БСМП: на ЭКГ нарушений ритма, проводимости, ишемических изменений не зарегистрировано. После обращения в поликлинику по месту жительства госпитализирована в ГБУЗ СО «СКГБ», на стационарном лечении с 19.09.17 по 04.10.17 с диагнозом «Церебральный атеросклероз, ДЭП 2 ст., состояние после синкопального приступа. Хроническая гипохромная анемия легкой степени тяжести».

05.10.17 – повторение синкопального состояния, госпитализирована в ГБ №1 с диагнозом «Эрозивный гастрит, осложненный кровотечением. Кровопотеря легкой степени тяжести». Получила консервативное лечение, выписана.

01.11.17 – синкопальное состояние. Направлена на госпитализацию в ДКБ. Диагноз – «ИБС. Стабильная стенокардия, 2 ФК (клинически). ГБ III ст., риск 4. Желудочковая экстрасистолия, I градация по Lawr В, Ryan M. Редкая одиночная парная предсердная экстрасистолия. ХСН I, II ФК. Приступ повторился 02.01.18. С 23.01.18 по 01.02.18 находилась на стационарном лечении в ДКБ с диагнозом «ХИМ 2 ст., сложного генеза, прогрессирующая эссенциальная гипотония с частыми гипотоническими кризами, редкими ортостатическими синкопальными состояниями. После выписки вновь приступ гипотензии, повторно госпитализирована в ДКБ для исключения надпочечниковой недостаточности.

Из анамнеза жизни: табакокурение до 5 сигарет во время текущей госпитализации, ранее до 40 сигарет в день. Стаж курения – 40 лет. Наследственность не отягощена. Хронические заболевания отрицает.

ОАК 03.02.18: RBC 3,15*10¹²/л, HGB – 105 г/л, СОЭ – 1 мм/ч, WBC – 8,74*10⁹/л, э – 0,2%, п – 0,3%, с- 83%, л – 13%, м – 3,7%, б – 0,1%, PLT – 355*10³. ОАМ без патологии.

Б/х крови 03.02.18: КФК – 17 ед/л, КФК-МВ- 14 ед/л, Д-димер – отриц., тропонин I – 4,6 пг/мл, АЛАТ – 17 ед/л, АСАТ – 17 ед/л, билирубин общий – 9,9 ммоль/л, мочевины – 6,1 ммоль/л, креатинин – 67 мкмоль/л, калий – 3,6 ммоль/л, натрий – 142 ммоль/л, триглицериды – 2,8 ммоль/л, ХС-ЛПНП – 3,34 ммоль/л, ХС-ЛПВП – 0,74 ммоль/л, глюкоза – 10,98 ммоль/л, ПТИ – 69,7%.

УЗИ органов брюшной полости 26.02.18: Эхо-признаки жирового гепатоза, гепатоспленомегалии, признаков портальной гипертензии. ЖКБ, хр. калькулезного холецистита, липоматоза поджелудочной железы.

ЭНМГ верхних и нижних конечностей 22.02.18: Признаки выраженных очаговых демиелинизирующих нейропатий срединных нервов с двух сторон на уровне запястных каналов. Начальные признаки демиелинизирующего поражения моторных волокон нервов нижних конечностей по полиневритическому типу.

МРТ гипофиза 12.02.18: Патологии не выявлено

КТ надпочечников 20.02.18: Аденомы тела левого надпочечника.

ЭКГ 07.02.18 (во время приступа): синусовая тахикардия, ЧСС – 100 в мин с одиночной желудочковой мономорфной экстрасистолой. Вольтаж не снижен. ЭОС вертикальная. Субэндокардиальная ишемия миокарда в области нижней и передне-боковой стенке левого желудочка. Преобладание потенциалов левого желудочка (ЛЖ).

ЭхоКГ 07.02.18 (во время приступа): ФВ – 60%. Эксцентрическая гипертрофия ЛЖ без дилатации полости и снижения сократительной функции. Зон гипо-акинезии не выявлено. Относительная недостаточность трикуспидального клапана I степени. Склеротическое поражение аорты. Нарушение диастолической функции ЛЖ. СДПЖ – 37 мм рт. ст.

Стресс-тест ЭхоКГ с физической нагрузкой 22.02.18: отрицательный.

Проведено лечение: дексаметазон, калия хлорид, рибоксин, мексидол, верапамил, АСК, тардиферон, амитриптилин, омепразол, кортеф, кортинэфф, бисопролол.

Пациентка осмотрена консилиумом врачей ДКБ и главным внештатным кардиологом МЗ СО, д.м.н., профессором Д.В. Дупляковым, рекомендовано дообследование, ПЭТ, тилт-тест. Установить генез гипотонических кризов и синкопальных состояний не удалось, приступы сохраняются, их частота увеличилась.

Пациентке рекомендовано дообследование (тилт-тест, ПЭТ, кровь на онконевральные АТ и серотонин, отказ от курения; питание небольшими порциями, с обязательным принятием горизонтального положения на 30-40 минут после еды и при ощущении дурноты; постоянный контроль АД и ЧСС; наблюдение гематологом, медикаментозная терапия (препараты железа, тиоктовой кислоты, АСК).

113 ДИАГНОСТИКА И ЛЕЧЕНИЕ КРОНАРНО-ЛЕГОЧНОЙ ФИСТУЛЫ У ПАЦИЕНТА С ИШЕМИЧЕСКОЙ БОЛЕЗНЬЮ СЕРДЦА: КЛИНИЧЕСКИЙ СЛУЧАЙ.

Щукин Ю. В., Сухоруков В. В., Рябов А. Е., Буклешева И. М., Кругомов А. В., Германов В. А., Айдумова О. Ю.

ФГБОУ ВО Самарский государственный медицинский университет Минздрава России, Самара, Россия

Распространенность коронарно-легочных фистул (КЛФ), по данным коронароангиографии (КАГ), составляет около 0,2 % от всех выполненных КАГ, а по данным патологоанатомического исследования достигают 14 % от всех аутопсий. В большинстве случаев КЛФ, клинически бессимптомны и являются случайной находкой при КАГ. Однако, гемодинамически значимые КЛФ способны вызвать феномен коронарного обкрадывания с развитием ишемии в бассейне заинтересованной артерии. С возрастом пациента нарастает и частота осложнений.

В августе 2017 года в кардиологическое отделение Клиник СамГМУ поступил пациент N., 68 лет, длительно страдающий артериальной гипертензией, ишемической болезнью сердца. Основные жалобы пациента: боли в области сердца в покое и при нагрузке (ходьбе до 100 метров, подъеме на 2 этаж), купирующиеся нитратами; одышка при умеренной физической нагрузке, подъеме на 2 этаж, проходящая в покое; общая слабость; быстрая утомляемость. Из анамнеза: имплантация электрокардиостимулятора (ЭКС) (2006 г) по поводу синдрома слабости синусового узла, инфаркт миокарда нижнебоковой стенки с зубцом Q (давность неизвестна, до 2016 года).

Объективный статус пациента и данные лабораторных методов - без особенностей. На электрокардиограмме (ЭКГ): ритм ЭКС, нормосистолия, полная блокада правой ножки пучка Гиса, проходящая блокада левой ножки пучка Гиса, z.Q в области нижнебоковой стенки левого желудочка. При эхокардиографии (ЭхоКГ): концентрическая гипертрофия миокарда, нарушение локальной сократимости, дилатация левого предсердия, правых камер сердца, ствола легочной артерии, повышение давления в легочной артерии, недостаточность митрального клапана II ст., трикуспидального клапана и клапана легочной артерии - I ст. Стресс-тест (ЭхоКГ с добутамином, 30 мкг\кг\мин) положительный: появление новых зон нарушения локальной сократимости в области нижне-боковой стенок ЛЖ. При проведении коронароангиографии (КАГ), помимо незначимых стенозов передней нисходящей артерии и ОА, было обнаружено: артефакт коронарно-легочной фистулы – крупная ветвь, отходящая от проксимального сегмента ОА со сбросом в правые средне- и нижнедолевые ветви легочной артерии; ПКА редуцирована.

Пациент получал лекарственные препараты из группы статинов, антиагрегантов, бета-адреноблокаторов, пролонгированных нитратов, ингибиторов ангиотензинпревращающего фермента, антиаритмических средств III класса.

С учетом полученных данных было принято решение о проведении плановой эндоваскулярной эмболизации свища. Из протокола операции: «Доступ через правую лучевую артерию по Сельдингеру. Катетеризирована ЛКА (5 F). Выполнена суперселективная катетеризация свища до его дистальных отделов микрокатетером Vasco 10D (2,2-1,9 F). После контрольной суперселективной фистулографии поэтапно в свищ имплантированы 4 механически отделяемые платиновые микроспирали 2×4 см – 3 шт. и 3×8 см – 1 шт. (BaltExtrusion, Франция), до получения выраженной редукции кровотока по свищу. Время флюороскопии – 28 минут 42 секунды. Эффективная доза – 0,9 мЗв. Контрастное вещество Йогексол - 300 мг/мл объемом 100 мл».

Послеоперационный период протекал без осложнений. Спустя 7 и 96 дней после оперативного вмешательства выполнены: повторные КАГ, которые подтвердили полную окклюзию коронарно-легочного свища; ЭКГ (без динамики) и ЭхоКГ - положительная динамика: улучшение локальной сократимости, увеличение фракции выброса, снижение систолического давления в легочной артерии, уменьшение диаметра левого предсердия.

Наступило клиническое улучшение: пациент отметил повышение толерантности к физической нагрузке, снижение частоты и силы ангинозных приступов, уменьшение выраженности одышки.

Сложности диагностики определяются тем, что рутинные методы (ЭКГ, ЭхоКГ) носят малоспецифичный характер. Другие неинвазивные методики (магнитно-резонансная или мультиспиральная компьютерная томография) не доступны большинству кардиологических стационаров. Таким образом, сегодня КАГ остается наиболее распространенным методом диагностики КЛФ.

Курушко Т. В.

ГУ Республиканский научно-практический центр «Кардиология», Беларусь

Ламинопатии – это группа гетерогенных наследственных заболеваний, обусловленных мутациями гена ламина А/С (LMNA). В настоящее время известно более 450 мутаций гена LMNA, примерно половина из них приводят к развитию дилатационной кардиомиопатии (ДКМП) в сочетании с нарушениями ритма и проводимости. В 30-35% случаев ДКМП с нарушениями сердечного ритма и проводимости выявляют мутации гена LMNA. По литературным данным, фенотип LMNA-ассоциированной ДКМП, определяет высокий риск внезапной сердечной смерти (ВСС) даже при отсутствии значительной дилатации или систолической дисфункции. Нарушения ритма и проводимости часто предшествуют структурному ремоделированию сердца. Ранними проявлениями мутаций LMNA являются суправентрикулярные аритмии, атриовентрикулярные блокады (АВБ), пароксизмы желудочковой тахикардии (ЖТ). Мы представляем клинический случай с типичной эволюцией клинических симптомов ламино-ассоциированной ДКМП.

Пациент Ч. муж., 1970 г.р. Заболевание дебютировало в возрасте 40 лет с асимптомной АВ блокады 2 степени Мобитц 1 и 2, обнаруженной при случайном ЭКГ исследовании. Через 4 года появились синкопальные состояния. При ХМ-обследовании выявлена бради-систолическая форма фибрилляции предсердий (ФП) и пароксизмы неустойчивой ЖТ. По данным Эхо-КГ структурных и функциональных изменений со стороны сердца выявлено не было. С целью вторичной профилактики пациенту был имплантирован ИКД. Через 2 года появились симптомы быстро прогрессирующей сердечной недостаточности (СН). При обследовании обнаружена кардиомегалия с дилатацией левых и правых камер сердца, бивентрикулярной дисфункцией и пароксизмами неустойчивой ЖТ. По данным ЭхоКГ: ФВ ЛЖ 23%, GLSmean ЛЖ – -10,5%; КДД ЛЖ 62 мм, КСД ЛЖ 53 мм, КДО ЛЖ 176 мл, КСО ЛЖ 136 мл; КДО ПЖ 133 мл, КСО ПЖ 95 мл; ФВ ПЖ 28%, недостаточность митрального клапана (МК) 3-4 степени, трикуспидального клапана (ТК)-3 степени, ДЛА 43 мм рт. ст. Пациенту была выполнена хирургическая клапанная коррекция – биопротезирование МК, пластика ТК и левого предсердия.

Несмотря на оптимальное лечение у пациента прогрессировала СН, резистентная к медикаментозной терапии. Быстрое развитие терминальной СН диктовало необходимость выполнения пересадки сердца. В результате на 7-м году заболевания пациенту была проведена успешная ортотопическая трансплантацию сердца (ОТС).

Наличие типичных для ламиновой ДКМП нарушений сердечного ритма и проводимости послужило поводом для поиска мутаций в гене LMNA. С письменного информированного согласия пациенту было проведено молекулярно-генетическое исследование по методу Сэнгера. У пациента была идентифицирована патогенная сплайсинг-мутация LMNA: c.356+1G>A. В связи с наличием семейного анамнеза и высокой патогенности выявленной мутации был проведен сегрегационный анализ с обследованием родственников первой линии родства. У родной сестры и детей пробанда патогенной мутации не обнаружили. Родословная семьи Ч. и результаты секвенирования гена LMNA представлены на рисунке 1А, Б.

Данный клинический случай демонстрирует наиболее типичный вариант динамики клинических проявлений ламино-связанной ДКМП – от нарушений атрио-вентрикулярной проводимости (в отсутствие структурных изменений сердца) до фибрилляции предсердий, ЖТ и быстрого прогрессирования дилатации камер сердца с сердечной недостаточностью и необходимостью проведения ОТС.

Таким образом в связи с тем, что заболевание характеризуется неблагоприятным прогнозом, ранней пенетрантностью и высоким риском ВСС, алгоритм выделения пациентов, как потенциальных носителей мутаций гена LMNA, со специфическими фенотипическими проявлениями, является стратегически важным диагностическим этапом в клинической практике для последующего проведения генетического скрининга, определения прогноза заболевания и выбора оптимальной тактики лечения.

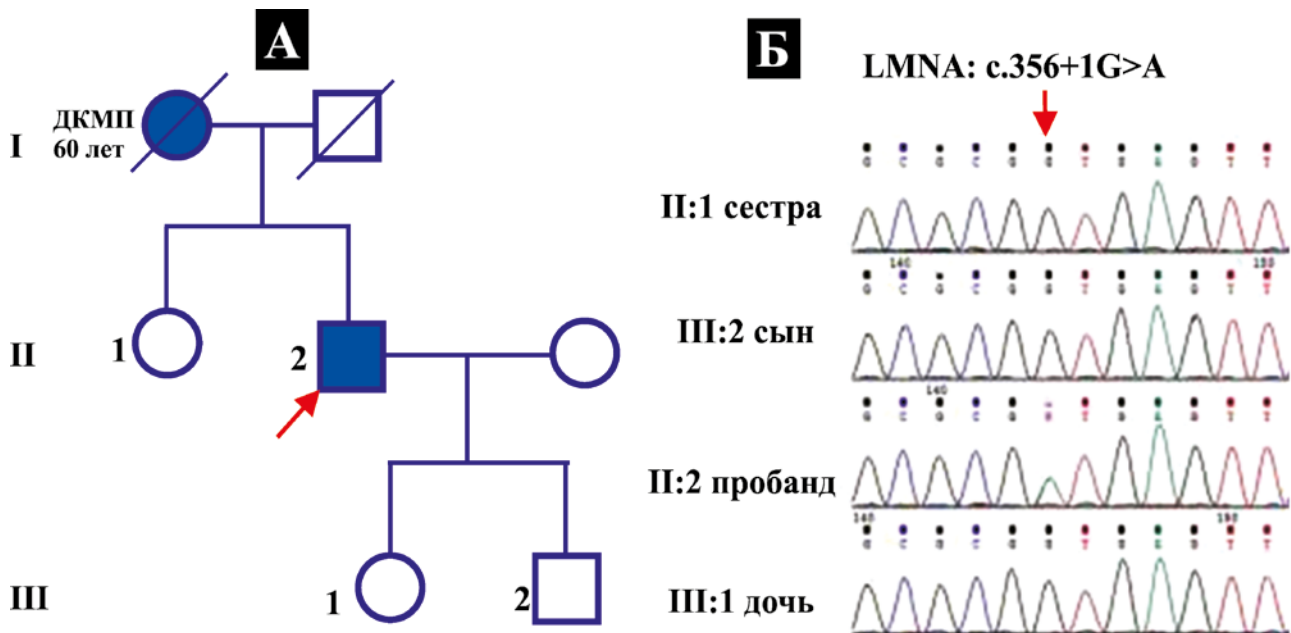


Рисунок 1. Генеалогическое древо семьи Ч. (рис. А) и Фрагменты секвенирования гена LMNA (рис.Б)

115 РЕДКИЙ КЛИНИЧЕСКИЙ СЛУЧАЙ. ИНФАРКТ МИОКАРДА ПРАВОГО ЖЕЛУДОЧКА.

Хабибуллин И. М¹., Абдрахманова А. И².

¹ГАОУ «Межрегиональный клиничко - диагностический центр», Казань, Россия,

²ФГАОУ ВО «Казанский (Приволжский) федеральный университет», Казань, Россия

Вступление. Распространенность изолированного инфаркта миокарда правого желудочка (ИМПЖ) составляет всего 3–5 %, чаще (в 30–50 %) он сочетается с поражением левого желудочка (ЛЖ).

Описание. Пациент Г. 67 лет поступил кардиологическое отделение с жалобами на одышку и стенокардитические боли при физической нагрузке. Болен 3 года, эффекта от медикаментозной терапии не отмечает. При поступлении: ЭКГ (предсердный ритм с ЧСС 91 в мин., угол $\alpha+510$ Низкоамплитудные слабонарастающие з.г V1-V3; слабоотр. з.г I, II, aVR, V4, V6). ЭХОКС (выраженный гипокинез медиальных и прилегающих частей базальных передне-перегородочных и перегородочных, нижних и передних, выраженный гипокинез медиальных заднего и бокового сегментов ЛЖ (ФВ 41%). Гипертрофия миокарда ЛЖ. Диастолическая дисфункция ЛЖ рестриктивного типа, ПЖ первого типа).

Для уточнения степени поражения коронарных артерий (КА) и определения тактики ведения проведена диагностическая коронароангиография (28.02. 8.00). Выявлен тубулярный стеноз среднего сегмента правой КА (ПКА) до 85%. В связи с полученными данными одномоментно проведено стентирование ПКА (стенты (DES) «Coracto» 3.5×32 и «Coracto» 3.5×24). Во время имплантации 1 стента в ПКА отмечалась комприментация устья правой желудочковой ветви (ПЖВ) с последующим закрытием просвета сосуда. Отмечался эпизод снижения АД до 90/60 мм рт ст. и появление жалоб на тяжесть и дискомфорт в прекардиальной области. По ЭКГ динамики не было.

ЭХОКС (28.02. 14.00) Визуализация неоптимальная. Сократительная функция ПЖ удовлетворительная (ФАС 42%, S» 11 см/с, TAPSE 1,8 см). ФВ ЛЖ 43% биплановым методом. Расхождение листков перикарда в диастолу перед передней стенкой ПЖ 0,3 см, над правым предсердием 0,4 см.

ЭКГ (28.02. 12.00). Предсердный ритм с ЧСС 58 в мин. В I, aVL отв депрессия ST сегм до 0,5 мм, з. Т «-+», во II отв з. Т «-+», в III, aVF отв з. Т изоэлектрич, в V5 отв з. Т сглажен.

В V2-V3 отв элевация ST сегм до 1,0-1,5 мм.

На ЭКГ (1.03) Синусовый ритм с ЧСС 86 в мин.

По грудным отведениям справа - рудиментарные зубцы r V1-3, QS в V4-6 отведениях. Нельзя исключить очаговые изменения правого желудочка.

ЭХОКС (1.03) Выраженная гипокинезия базальных и медиальных сегментов межжелудочковой перегородки и нижней стенки, медиальных сегментов задней и боковой стенок ЛЖ, снижение его глобальной сократительной функции (ФВ 40%). Гипокинезия миокарда апикальных и медиальных сегментов ПЖ, снижение его систолической функции (ФАС 20%).

Относительно исследования от 28.02.17 снижение систолической функции ПЖ.

Динамика уровня тропонина I : 0,77 нг/мл (28.02); 16,1 нг/мл (1.03); 19,8 нг/мл (2.03.).

Учитывая анамнез, динамику данных ЭКГ, ЭХОКС и тропонина I пациенту установлен основной диагноз: ИБС. Инфаркт миокарда правого желудочка от 1.03. (тип 4 а). ПИКС неуточненной давности. КАГ от 01.03.2017г.: атеросклероз коронарных артерий: ЛКА - без стенозов; ПКА - стеноз среднего сегмента ПКА до 85%. Стентирование ПКА (стенты (DES) «Coracto» 3.5x32 и «Coracto» 3.5x24) от 01.03.2017г.

Обсуждение. Представлен случай изолированного ИМПЖ. Обращает на себя внимание, что причина – закрытие ПЖВ во время стентирования, которое сопровождалось гипотонией и болями в области сердца. В постановке диагноза ведущую роль сыграла динамика ЭКГ, ЭХОКГ.

Заключение. Не смотря на то, что изолированный ИМПЖ является редким явлением, знание патогенеза, клинических проявлений и лечебной тактики при ИМПЖ является важным элементом профессиональной квалификации современного врача.

116 СЕМЕЙНЫЙ ФЕНОТИП ДИЛАТАЦИОННОЙ КАРДИОМИОПАТИИ В СОЧЕТАНИИ С НЕКОМПАКТНЫМ МИОКАРДОМ ЛЕВОГО ЖЕЛУДОЧКА, АССОЦИИРОВАННЫЕ С ДИГЕННОЙ МУТАЦИЕЙ В MYH7 И ACTC1

Вайханская Т. Г¹., Сивицкая Л. Н²., Курушко Т. В¹., Левданский О. Д²., Даниленко Н. Г².

¹ГУ Республиканский научно-практический центр «Кардиология», Минск, Беларусь,

²ГНУ Институт генетики и цитологии НАН Беларуси, Минск, Беларусь,

В кардиологической практике некомпактный миокард левого желудочка (НКЛЖ) нередко встречается при врожденных пороках сердца и при наличии диагностических критериев других форм кардиомиопатий – гипертрофической, дилатационной, рестриктивной. В таких случаях очень сложно определить доминирующую роль фенотипа и решить важный вопрос – существуют ли эти фенотипы как две независимые кардиомиопатии или являются составной частью одного фенотипа.

Мы представляем клинический случай семейной формы кардиомиопатии (КМП) с перекрывающимися признаками НКЛЖ и ДКМП.

Пробанд А., 1989 г.р., муж. в возрасте 28 лет обратился в РНПЦК с жалобами на одышку и плохую переносимость бытовых и трудовых нагрузок. В результате ЭхоКГ были выявлены дилатация и систолическая дисфункция ЛЖ с диффузным гипокинезом миокарда (параметры ЛЖ в В-режиме: КДО 256 мл, КСО 162 мл, ФВ 36 %, ФУ 19 %, КДД 64 мм, GLS ср. – -10,4 %), а также выраженная трабекулярность верхушки ПЖ и ЛЖ, задне-боковой, задне-диафрагмальной и задне-базальной области ЛЖ (толщина некомпактного слоя 12 мм, толщина компактного слоя 5 мм, соотношение НКС/КС=2,4). Результаты исследования сердца с помощью МРТ (рис 1Б, 1С) подтвердили как диагностические критерии ДКМП, так и 4 основных признака НКЛЖ: 1) двухслойный миокард (НКС и КС), 2) более 3-х сегментов (n=8) патологической трабекулярности, 3) межтрабекулярные карманы, сообщающиеся с полостью ЛЖ, 4) соотношение НКС/КС > 2,3 (17/7 = 2,43).

После детального изучения анамнеза выяснилось, что чувство нарушения сердечного ритма и одышка при быстрой ходьбе впервые появились у пациента А. 10 лет назад после психоэмоционального стресса, обусловленного внезапной смертью 16-летней сестры; при обследовании тогда были выявлены ПМК 1ст, АРХ, аневризматическое выпячивание межпредсердной перегородки и гипертрабекулярная структура верхушки, задне-боковой и задне-базальной области ЛЖ. Внезапная сердечная смерть (ВСС) также была документирована у новорожденного брата в возрасте 7 дней и бабушки по материнской линии в возрасте 45 лет. Родословная пробанда А. представлена на рис 1А. При обследовании семьи пациента А. такой же фенотип ДКМП+НКЛЖ обнаружили у матери пациента (ЭхоКГ критерии + МРТ критерии). У отца пробанда признаков КМП не выявлено, при ЭхоКГ структурной патологии, дилатации ЛЖ и сократительной дисфункции не обнаружено.

У всех членов семьи было получено письменное информированное согласие на проведение молекулярно-генетического исследования. Геномная ДНК пациента А. была использована для высокопроизводительного секвенирования (NGS). По результатам NGS у пробанда были обнаружены два варианта в генах MYH7 (p.A373V) и ACTC1 (p.S283G) как возможные мутации (предиктивный анализ *in silico* показал высокую патогенность), повлекшие развитие НКЛЖ и ДКМП.

Метод секвенирования по Сэнгеру был использован для генотипирования родственников пациента и определения наследования выявленных вариантов. Согласно полученным данным, пациент А. унаследовал две мутации от матери (ACTC1 и MYH7). Дальнейший сегрегационный анализ показал, что носительство вариантов в генах MYH7 и ACTC1 ассоциировано с развитием фенотипов как ДКМП, так и НКЛЖ. В представленном клиническом случае пробанд (II:1) и его мать (I:2) имеют одинаковые фенотипы заболевания и оба являются носителями вариантов в генах MYH7 и ACTC1.

Таким образом, сложная семейная форма КМП, ассоциированная с дигенной мутацией, обусловлена перекрывающимися фенотипами ДКМП и НКЛЖ. Проведенный сегрегационный анализ результатов исследования немногочисленных членов семьи не позволил в этом случае уточнить доминирующий фенотип КМП и подтвердить/исключить генетическую самостоятельность НКЛЖ как отдельной формы КМП или как сопутствующего ДКМП анатомического синдрома, так как два члена семьи имеют одинаковые фенотипы заболевания и оба являются носителями аналогичных вариантов в генах MYH7 и ACTC1. Наше наблюдение отражает текущую неопределенность в отношении патогенеза и значимости НКЛЖ. Мутации в генах MYH7 и ACTC1 могут вызывать не только НКЛЖ и ДКМП, но и ГКМП. Эти данные,

вероятно, могут свидетельствовать не только об универсальной роли этих генов в генезе кардиомиопатий, но и о существовании неизвестного звена патогенеза, “направляющего” развитие кардиомиопатии в тот или иной фенотип.

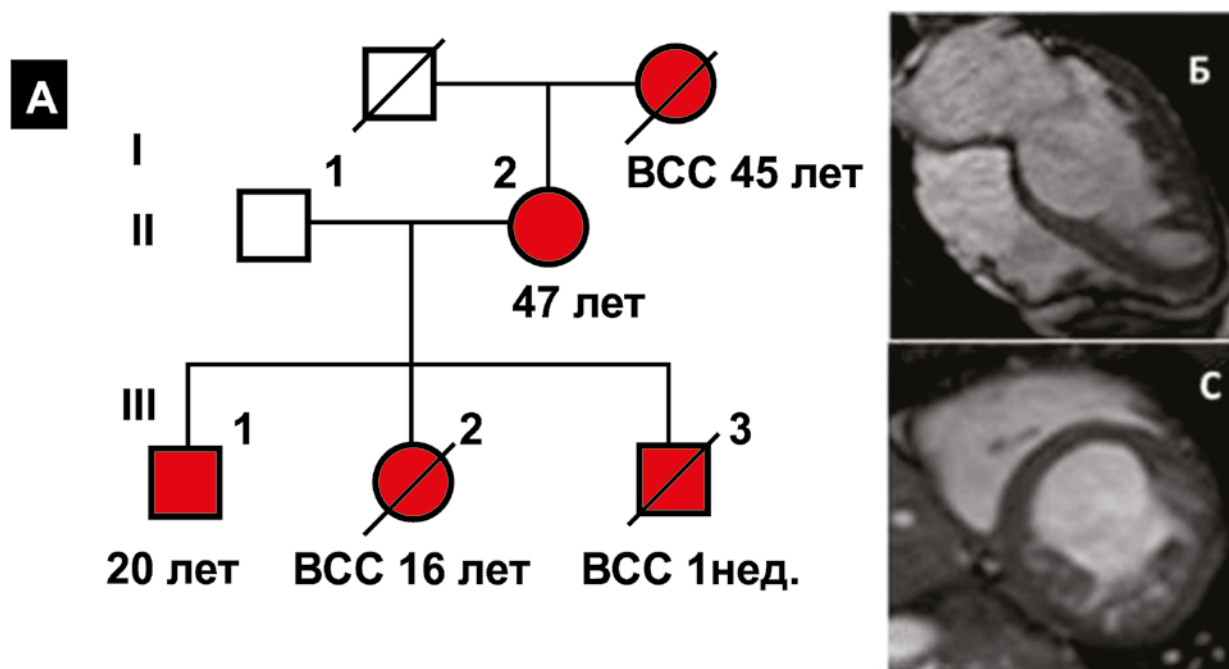


Рисунок 1. Родословная и МРТ сердца пробанда А.

(рис А: стрелкой указан пробанд, □ - мужской пол; ○ - женский пол;

■\● - заболевший носитель мутации; / - гибель индивидуума;

рис. Б: двухслойная структура ЛЖ и ПЖ в проекции по длинной оси;

рис. С: гипертрабекулярная структура ЛЖ в проекции по короткой оси)

117 ИНФЕКЦИОННЫЙ ЭНДОКАРДИТ У КОМОРБИДНОЙ 20-ЛЕТНЕЙ ПАЦИЕНТКИ.

Моряков С. Ю., Хветте О. В.

НУЗ «Дорожная клиническая больница на станции Самара ОАО «РЖД», Самара, Россия

Вступление. Инфекционный эндокардит (ИЭ) – это инфекционное полипозно-язвенное воспаление эндокарда, сопровождающееся образованием вегетаций на клапанах или подклапанных структурах, их деструкцией, нарушением функции и формированием недостаточности клапана. Чаще всего патогенные микроорганизмы поражают ранее измененные клапаны и подклапанные структуры, в том числе у больных с ревматическими пороками сердца, дегенеративными изменениями клапанов, пролапсом митрального клапана, искусственными клапанами. Это так называемый вторичный инфекционный эндокардит. В других случаях инфекционное поражение эндокарда развивается на фоне неизмененных клапанов (первичный инфекционный эндокардит).

Описание случая.

Пациентка Ш., 20 лет, находилась на стационарном лечении в терапевтическом отделении НУЗ «Дорожная клиническая больница на станции Самара ОАО «РЖД» с 15.05.18 по 29.05.18 г. с диагнозом:

основной: Инфекционный эндокардит, подострое течение. Биопротезирование трикуспидального клапана (2015г.). Дисфункция протеза с недостаточностью 3 ст., с крупными подвижными вегетациями на створках протеза.

осложнение основного: Н I 2 ф.кл. Массивная ТЭЛА справа (март 2018г.), двусторонняя инфаркт пневмония вследствие рецидивирующей септической эмболии мелких ветвей легочной артерии с очагами деструкции. ДНО.

сопутствующий: Бронхиальная астма, смешанного генеза, средней степени тяжести, частично контролируемое течение. Генерализованная лимфаденопатия. Хронический сепсис. Цирроз печени, смешанной этиологии(ХВГС, токсической) класс А по Чайлд-Пью. Синдром портальной гипертензии 1 ст. Асцит небольшой объем жидкости. Варикозно расширенные вены пищевода. Спленомегалия. ПКН 0. Минимальная печеночная энцефалопатия. ВИЧ инфекция. Стадия вторичных заболеваний. 4Б стадия прогрессия на АРВТ. Хроническая анемия смешанной этиологии легкой степени. Хронический пиелонефрит, латентное течение, ремиссия. ХБП С2. СКФ 82 мл/мин. Посттравматический артрозо-артрит левого коленного сустава. Состояние после экстирпации матки с маточными трубами (2015г.).

В анамнезе: длительное время состоит на «Д» учете в СПИД-центре с DS: ВИЧ 4Б стадия. Ранее употребляла в/в ПАВ.

Пациентке проведено обследование, дважды осматривалась консилиумом, осматривалась торакальным хирургом СОКБ имени Середавина.

Проводилось лечение: диета №10; ванкомицин в/в, бисептол, флуконазол, омепразол, верошпирон, коронал, варфарин, фостер, амикацин в/в.

Запрошена медицинская документация из СОККД, предоставлены копии Протокола заседания комиссии по отбору пациентов для оказания ВМП от 11.04.2018г.: с учетом тяжести сопутствующей патологии на фоне высокой вирусной нагрузки и длительности АРВТ в течение 1 недели риск оперативного лечения и развития осложнений в послеоперационном периоде, полиорганной недостаточности и рецидива инфекционного эндокардита крайне высокий. Рекомендовано продолжить консервативную терапию.

Подобные запросы на оказание ВМП подавались в федеральные центры сердечно-сосудистой хирургии города Пензы и Москвы, ответ был аналогичным.

На фоне проводимого лечения самочувствие пациентки значительно улучшилось: нормализовалась температура тела, в легких хрипы не выслушиваются, нормализовались показатели общего анализа крови, острофазовые показатели, при бактериологическом исследовании крови на стерильность, посев роста не дал.

Пациентка выписана в удовлетворительном состоянии под наблюдение участкового терапевта, инфекциониста, кардиолога по месту жительства.

Обсуждение.

Течение инфекционного эндокардита у данной пациентки осложняется сочетанной патологией, с вовлечением в патологический процесс практически всех органов и систем, что в свою очередь обуславливает неблагоприятный прогноз даже в столь молодом возрасте.

Заключение.

Данный клинический случай является междисциплинарным и может быть интересен кардиологам, кардиохирургам, терапевтам, инфекционистам, гастроэнтерологам, пульмонологам.

Медицинская помощь данной пациентке, к сожалению, может носить лишь паллиативный характер и не окажет существенного влияния на прогноз.

Долгинина С. И.¹, Солдаткина И. П.²

¹Центр эндохирургии и литотрипсии, Москва, Россия,

²ГБУЗ СОККД, Самара, Россия

Введение. Надлюоатриовентрикулярной тахикардии приходится 85% всех суправентрикулярных аритмий. Появление тахикардии в послеоперационном периоде, чаще заставляет думать о рецидиве аритмии, но клиническая практика интересно и необычно показывает другие причины вновь возникшей тахикардии, что заставляет думать о сочетании двух аритмий, а также о многопучковых локализациях ДПЖС, что встречается редко и составляет до 22% всех случаев.

Цель: Показать редкие варианты сочетания атриовентрикулярных тахикардий в клинической практике.

Материалы и методы: Пациентка А., 19 лет, жалуется на типичные приступы сердцебиения в течение 3 лет. Ранее приступы были редкие, короткие (от 1 до 5 мин), последние 6 месяцев стали чаще, до 20 мин.

При ЧП ЭФИ индуцированы 2 вида тахикардии: 1. С ЧСС 170 уд в мин, VA 100 мсек, QRS 80 мсек, которое перешло во вторую тахикардию с ЧСС 220 уд в мин, VA 0 мсек, QRS 80 мсек. Аритмия купирована электрической стимуляцией. Запланирована плановая РЧА.

Пациентка Ф., 38 лет, с диагностированным скрытым синдромом WPW и частыми рецидивирующими приступами сердцебиения (1-2 раза в месяц) с ЧСС 150 ударов в минуту, не сопровождающимися выраженными нарушениями гемодинамики, направлена на плановое эндокардиальное электрофизиологическое исследование сердца и катетерную радиочастотную абляцию ДПЖС. Исходно во время операции регистрировался синусовый ритм с ЧСС 90 ударов в минуту, PQ 140 мс, QRS 90 мс, дельта волна не регистрировалась. В ходе исследования непрерывно индуцировались устойчивые пароксизмы ортодромной наджелудочковой тахикардии с длиной цикла 340 мс, эффективно купирующиеся сверхчастой стимуляцией. При картировании минимальный VA интервал зарегистрирован в левой боковой области.

Показатели ЭРП АВ-соединения составили 220 мс, ЭРП ДПЖС - 260 мс. Верифицирован скрытый синдром WPW левой боковой локализации. Последовательно нанесены 2 РЧ-аппликации (60°C, 45 Ватт, 60 секунд) в левой боковой области на стимуляции ПЖ с эффектом на третьей секунде воздействия, проведение по ДПЖС устранено. Внутривенно введен дексаметазон 12 мг, через 15 минут наблюдения сохранялось проведение по АВ-соединению. При контрольном ЭФИ выполнена антеградная программа: ЭРП АВ-соединения 220 мс, ретроградная программа: ЭРП АВС 260 мс. Послеоперационный период протекал без особенностей.

На 3-е сутки в связи с жалобами пациентки на эпизоды сердцебиения проведена повторная РЧА. Интраоперационно исходно регистрировался синусовый ритм с ЧСС 100 ударов в минуту, PQ 140 мс, QRS 90 мс, дельта волна на ЭКГ не регистрировалась. При позиционировании катетеров механически непрерывно индуцировалась устойчивая ортодромная наджелудочковая тахикардия с длиной цикла 350 мс, эффективно купирующаяся электрической стимуляцией. Минимальный VA интервал регистрировался в левой задней области. При стимуляции предсердий показатели ЭРП АВ-соединения составили 220 мс. При стимуляции предсердий показатели ЭРП АВ-соединения составили 220 мс. Признаков функционирования левого бокового ДПЖС не выявлено. Ретроградно ЭРП ДПЖС составил 240 мс. При картировании минимальный VA интервал в левой

задней области. В данной зоне нанесена серия РЧ-аппликаций (60°C, 45 Ватт, 60 секунд) на стимуляции ПЖ с эффектом на второй секунде воздействия, проведение по ДПЖС устранено.

Обсуждение

По данным различных авторов, частота выявления двух тахикардий у пациента около 8%, множественных локализаций ДПП составляет около 13% случаев. Нередко наличие второго ДПЖС у пациентов с синдромом WPW может быть латентным, что затрудняет своевременную диагностику. Это во многом обусловлено неодинаковыми параметрами рефрактерности при различных локализациях дополнительных путей проведения, когда свойства второго ДПЖС проявляются только после устранения первого.

В первом клиническом примере у пациентки по данным ЧП ЭФИ сочетание двух тахикардий: Скрытый синдром WPW. Ортодромная тахикардия и АВУРТ. Во втором примере изменение длины цикла тахикардии, отсутствие данных за рецидив левого бокового ДПЖС при повторном ЭФИ и данные стимуляционного картирования позволили заподозрить наличие дополнительного п. Кента другой локализации. В дальнейшем в ходе процедуры было подтверждено функционирование левостороннего заднего ДПЖС.

Заключение

Повторяющиеся тахикардии в послеоперационном периоде следует рассматривать не только как рецидив аритмии, но и как редкий вариант сочетания множественных ДПЖС или сочетания двух атриовентрикулярных тахикардий.

119 ОПЫТ УДАЧНОГО ЛЕЧЕНИЯ ПАЦИЕНТА С АНЕВРИЗМОЙ ВОСХОДЯЩЕГО ОТДЕЛА АОРТЫ С СИНДРОМОМ ВЕРХНЕЙ ПОЛОЙ ВЕНЫ

Кузнецов Д.В., Новокшенов В.В., Михайлов К.М., Поляева М.В., Карпушкина Е.М., Неустроева Е.С.

ГБУЗ Самарский областной клинический кардиологический диспансер

Актуальность. Синдром верхней полой вены происходит из-за непроходимости верхней полой вены или образования аорты-венозной фистулы между аортой и верхней полой веной. Приведены многочисленные причины возникновения синдрома, из которых 90% злокачественны и 10% доброкачественны.

Наблюдение. Пациент 3, 51 год, поступил в ГБУЗ СОККД в экстренном порядке в кардиохирургическое отделение с клиническим диагнозом: «Аневризма восходящего отдела аорты без признаков расслоения. Синдром верхней полой вены. Гипертоническая болезнь 3 ст, риск 4. Н2А, 3 ф. кл. по NYHA. Lues.

При поступлении пациент предъявлял жалобы на синюшность и одутловатость лица, шеи; одышку и давящие загрудинные боли при повышенной физической нагрузке (ходьба быстрым темпом на расстояние 50-100 метров), сердцебиение, повышение АД максимально до 160 и 100 mm Hg.

Повышение АД отмечает на протяжении 5-7 лет, максимально до 160 и 100 mm Hg. В июне 2017 года стал отмечать одышку, давящие загрудинные боли при повышенной нагрузке. В августе 2017 года появилась синюшность и одутловатость лица и шеи, одышка и загрудинные боли стали более выраженными и возникали при обычной физической нагрузке. Вплоть до декабря 2017

года за медицинской помощью не обращался, не лечился. 16.12.2017 года госпитализирован в терапевтическое отделение ДКБ на ст. Самара с клиникой нестабильной стенокардии, где выполнена обзорная рентгенография органов грудной клетки, ЭхоКГ и обнаружена аневризма восходящего отдела аорты без признаков расслоения. 22.12.2017 года выполнена КТ-ангиография грудного отдела аорты, при котором подтвержден диагноз вышеуказанный диагноз.

Консультирован кардиохирургом, рекомендовано оперативное лечение в срочном порядке - резекция аневризмы восходящего отдела аорты, протезирование восходящего отдела аорты. Переведен в СОККД. Выполнена коронарография в срочном порядке, по результатам которой данных за поражение коронарных артерий нет.

На 2-е сутки после поступления в стационар, выполнено оперативное лечение – (риск Euro Score II – 1,07%) супракоронарное протезирование восходящей аорты. Время пережатия аорты составило – 125 минут, время ИК – 222 минуты, арест – 44 минуты. Операция проводилась на гипотермической перфузии (18 С). Экстубирован через 16 часов после операции. Неврологический статус без особенностей. На 3-и сутки после операции переведен из реанимации в кардиохирургическое отделение, где проходил послеоперационное лечение и реабилитацию в течении 12 дней. Заживление послеоперационных ран первичным натяжением. Выписан в удовлетворительном состоянии под наблюдение кардиолога по месту жительства.

Спустя 3 месяца пациент вызван в СОККД для контрольного ЭХО КГ, по результатам которого: ФВ ЛЖ – 66%, в проекции восходящей аорты лоцируется конduit диаметром 32 мм, дуга аорты – 26 мм, недостаточности на аортальном клапане не выявлено, градиент на клапане 5 мм рт ст.

Спустя 4 месяца выполнено контрольное КТ грудного отдела аорты: На сканограммах грудного отдела аорты: состояние после протезирования восходящего отдела аорты. Истинный просвет восходящего отдела аорты 37,5 мм. Диаметр на уровне дуги аорты 31,5 мм, нисходящего отдела аорты – 26,5 мм.

Заключение. Хронически развивающейся синдром верхней поллой вены характеризуется постепенно развивающимися коллатеральными венозными путями оттока, в отличии от остро развивающиеся синдром верхней поллой вены может, который может быстро становятся опасными для жизни, вызывая отек мозга и гортани, кому и в кульминации смерть.

Вышеуказанный случай показывает, как аневризма восходящей аорты осложнилась синдромом верхней поллой вены. Своевременное хирургическое вмешательство проведенное у этого пациента иллюстрирует пользу современных хирургических подходов, и является необходимым условием для отличного исхода и быстрого излечение от этого смертельного синдрома у пациента.

120 ЭТАПНАЯ САНАЦИЯ СОННЫХ АРТЕРИЙ И РЕВАСКУЛЯРИЗАЦИЯ МИОКАРДА У ПАЦИЕНТА С НЕСТАБИЛЬНОЙ СТЕНОКАРДИЕЙ И СУБОККЛЮЗИЕЙ ВСА С ДВУХ СТОРОН.

Михайлов М.С., Кузнецов Д.В., Ридель В.Ю., Михайлов К.М., Геворгян А.А., Поляева М.В., Ляс М.Н.

*ГБУЗ Самарский областной клинический кардиологический диспансер,
ГБУЗ Самарская городская клиническая больница №1 им. Н.И. Пирогова*

Актуальность. Несмотря на современные достижения медицины, последнее десятилетие характеризуется неуклонным ростом сердечно-сосудистых заболеваний. Атеросклероз,

ишемическая болезнь сердца, гипертоническая болезнь и их осложнения вышли на первое место среди причин заболеваемости, потери трудоспособности, инвалидности и смертности населения.

Ежегодно, растет количество пациентов с сочетанной патологией коронарных и сонных артерий, и все больше врачей задаются вопросом какой тактики придерживаться - на первом этапе устранять стеноз внутренней сонной артерии или проводить реваскуляризацию миокарда.

Наблюдение. Пациент П, 79 лет, поступил в ГБУЗ СОККД в экстренном порядке в кардиологическое отделение с клиническим диагнозом: «ИБС. Инфаркт миокарда с зубцом Q задней стенки. Ранняя постинфарктная стенокардия. Выполнена коронарография, по данным которой выявлены стенозы до 90% осложненные дисекцией в ПМЖВ, ВТК1 поражена до 99%, ОА окклюзирована, ПКА – слабо развита. Тропонин, в день поступления, 14,08 нг\мл. ЭХО КГ – камеры сердца без особенностей, ФВ – 51%, недостаточность АВ клапанов 1 ст. В условиях реанимации состояние стабилизировано. Переведен в кардиологическое отделение. Консультирован кардиохирургом, рекомендована реваскуляризация миокарда. При комплексном обследовании выявлены стенозы ВСА слева 70%, ВСА справа – 80%. Консультирован ангиохирургом. Выявлен высокий риск ишемического инсульта при реваскуляризации миокарда в раннем послеоперационном периоде. Рекомендовано выполнение санации сонных артерий первым этапом.

После стабилизации состояния и подбора оптимальной антиангинальной и дезагрегантной терапии переведен в ГБУЗ СГКБ №1 им Н.И. Пирогова, где при поступлении выполнена КТ ангиография, на которой выявлены стенозы ВСА слева 80%, ВСА справа – 95%. На 2-е сутки после поступления в стационар, выполнено оперативное лечение – эверсионная каротидная эндартерэктомия справа. Послеоперационный период протекал без осложнений. Швы сняты, послеоперационная рана без признаков воспаления. Спустя 5 дней после санации ВСА справа, выполнена санация ВСА слева – эверсионная каротидная эндартерэктомия слева. Послеоперационный период протекал без осложнений. Швы сняты, послеоперационная рана без признаков воспаления. Спустя 6 дней выписан в удовлетворительном состоянии.

Через 24 часа после выписки из ГБУЗ СГКБ №1 им Н.И. Пирогова госпитализирован в кардиохирургическое отделение ГБУЗ СОККД. После предоперационной подготовки выполнено оперативное лечение в объеме трехсосудистое коронарное шунтирование (ПМЖВ – ВГА, ЗБВ1, ЗБВ2 - аутовена). Через 16 часов после операции переведен в кардиохирургическое отделение, где проходил послеоперационное лечение и реабилитацию в течении 12 дней. Неврологический статус б\о. На момент выписки из стационара выполнено ЭХО КГ: камеры сердца без особенностей, ФВ – 63%, недостаточность АВ – клапанов 1 ст, перикардиальная щель не расширена. Заживление послеоперационных ран первичным натяжением. Выписан в удовлетворительном состоянии под наблюдение кардиолога и невролога по месту жительства. Спустя 6 месяцев пациент вызван на контрольную КТ ангиографию артерий БЦС, по результатам которой данных за рестенозы в бассейнах сонных артерий не выявлен.

Заключение. В данном клиническом случае представлена достаточно частая сочетанная патология коронарных и сонных артерий у пациента, а так же представлен алгоритм лечения подобного рода пациентов. Представленное наблюдение демонстрирует один из безопасных и эффективных подходов к лечению достаточно большой когорты пациентов со столь сложной патологией.

РАЗДЕЛ XII. КАРДИОНЕВРОЛОГИЯ

121

ПОКАЗАТЕЛИ ГЕМОСТАЗА И ВНУТРИСЕРДЕЧНОЙ ГЕМОДИНАМИКИ, АССОЦИИРОВАННЫЕ С РИСКОМ РАЗВИТИЯ ИНСУЛЬТА ПО ШКАЛЕ CHA2DS2- VASc У БОЛЬНЫХ С ФИБРИЛЛЯЦИЕЙ ПРЕДСЕРДИЙ

Рубаненко А. О., Шукин Ю. В., Дьячков В. А
ФГБОУ ВО СамГМУ Минздрава России, Самара, Россия

Цель исследования. Выявить гемодинамические и гемостазиологические показатели, ассоциированные с риском развития инсульта по шкале CHA2DS2-VASc у пациентов с постоянной формой фибрилляции предсердий.

Методы исследования. В исследование включено 100 пациентов с ишемической болезнью сердца и постоянной формой фибрилляции предсердий, подписавших протокол информированного согласия на участие в исследовании, средний возраст составил $62,3 \pm 6,8$ лет. Все пациенты были разделены на три группы: 1 группу составили 30 пациентов, набравших 1 балл по шкале CHA2DS2-VASc, 2 группу - 40 пациентов, набравших 2 балла по шкале CHA2DS2-VASc, 3 группу - 30 пациентов, набравших более 2 баллов по шкале CHA2DS2-VASc. У пациентов 3 группы средний возраст был выше, а перенесенный ранее инфаркт миокарда, инсульт, а также встречаемость сахарного диабета и артериальной гипертензии была чаще, по сравнению с больными 2 и 1 групп ($p < 0,05$). У пациентов 3 и 2 групп чаще встречалась хроническая сердечная недостаточность с систолической дисфункцией, по сравнению с пациентами 1 группы ($p < 0,05$). Всем пациентам проводилась трансторакальная и чреспищеводная эхокардиография, исследовались показатели гемостаза, такие как активируемый тромбином ингибитор фибринолиза (АТИФ), фибриноген, антитромбин, растворимые фибрин-мономерные комплексы (РФМК), АДФ-индуцированная агрегация тромбоцитов.

Результаты. У пациентов 3 группы уровень РФМК оказался на 22% и 57%, а уровень АТИФ – на 17% и 22% соответственно выше по сравнению с пациентами 2 и 1 групп соответственно ($p < 0,05$). Время начала АДФ-агрегации тромбоцитов у больных 3 группы оказалось на 6% и 15% соответственно меньше, уровень фракции выброса левого желудочка (ФВ ЛЖ) – на 11,5% и 18%, а уровень максимальной скорости изгнания крови из ушка левого предсердия (ПСК) – на 16% и 37,5% соответственно ниже по сравнению с пациентами 2 и 1 групп ($p < 0,05$). Среди больных 3 группы тромбоз УЛП встречался на 26% чаще, по сравнению с пациентами 2 группы ($p < 0,05$). Различия между остальными показателями оказались статистически недостоверными. При проведении корреляционного анализа было выявлено, что по мере увеличения количества баллов по шкале CHA2DS2-VASc происходило увеличение уровня АТИФ, РФМК и активности АДФ-агрегации тромбоцитов, а также уменьшение ПСК и ФВ ЛЖ, при этом все вышеуказанные показатели имели умеренную корреляционную взаимосвязь. В дальнейшем проводился множественный регрессионный анализ для вышеуказанных показателей с целью сравнительной

оценки их вклада в прогнозирование риска развития инсульта у больных с фибрилляцией предсердий. В процессе регрессионного анализа были выявлены показатели, ассоциированные с риском развития инсульта у больных с ФП: РФМК, АДФ-индуцированная агрегация тромбоцитов, ПСК, ФВ ЛЖ, АТИФ и наличие тромбоза УЛП.

Заключение. У больных с фибрилляцией предсердий показателями, ассоциированными с риском развития инсульта по шкале CHA₂DS₂-VASc являются увеличение уровня РФМК, АТИФ и активности АДФ-индуцированной агрегации тромбоцитов, а также снижение ПСК, ФВ ЛЖ и наличие тромбоза УЛП.

122 ЛЕЧЕНИЕ БОЛЬНЫХ С ПОРАЖЕНИЯМИ БРАХИОЦЕФАЛЬНЫХ АРТЕРИЙ ПРИ НИЗКОЙ ТОЛЕРАНТНОСТИ ГОЛОВНОГО МОЗГА К ИШЕМИИ

**Абдулгасанов Р. А., Бокерия Л. А., Есенева М. Ф., Абдулгасанова М. Р., Иванов А. В.,
Коннов С. В., Семенова Е. В., Галустов Д. В.**

ФГБУ «Национальный медицинский исследовательский центр сердечно-сосудистой хирургии имени А.Н. Бакулева» МЗ РФ, Москва, Россия

Целью исследования - определение тактики обследования и хирургического лечения у больных с поражениями брахиоцефальных артерий (БЦА), для выявления низкой толерантности головного мозга к ишемии и профилактики неврологических осложнений на интраоперационном этапе.

Материалы и методы: с 2012 по 2017 гг. в НМИЦ ССХ им. А.Н. Бакулева МЗ РФ в отделении ОХЛНМК прооперировано 2000 больных. Кроме стандартного кардионеврологического обследования, включающего ультразвуковое дуплексное сканирование сосудов шеи, ангиографию БЦА, коронарографию, МРТ головного мозга, ЭКГ, ЭХОКГ, консультации специалистов, дополнительно для оценки состояния мозгового кровотока учитывали данные транскраниальной доплерографии с пробами, ангиографии экстра- и интракраниальных отделов БЦА, МРТ или МСКТ головного мозга, МСКТ-перфузии, транскраниальной оксиметрии головного мозга (инфракрасной спектроскопии). У 86 больных была выявлена низкая толерантность головного мозга к ишемии. Средний возраст составил 64,3±6,5 лет. Мужчин 52 (60,5%), женщин 34 (39,5%). Распределение больных по видам хронической сосудисто-мозговой недостаточности проводили согласно классификации А.А. Спиридонова: 1 стадией – 27%, 2 стадией – 34%, 3 стадией – 39%. При наличии значимого поражения позвоночных артерий первым этапом выполняли пластику позвоночной артерии - в 20 случаях. У 14 пациентов из них после первого этапа хирургического лечения улучшилась толерантность головного мозга к ишемии. 6 пациентам первым этапом выполнена пластика наружной сонной артерии (при окклюзии контрлатеральной сонной артерии). 12 больным первым этапом выполняли стентирование подключичных и общих сонных артерий (толерантность улучшилась в 6 случаях). Всем 86 пациентам была выполнена пластика внутренней сонной артерии (в 32 случаях вторым этапом).

Результаты: Общая летальность 1 (1,2%), неврологические осложнения (ТИА) 1,2%, кардиальные осложнения (в том числе нарушения ритма) 4,7%.

Заключение: Комплексная оценка особенностей анатомии поражения и функционального статуса, а также перфузионного и функционального резерва головного мозга позволяет выбрать оптимальную хирургическую тактику лечения у пациентов с многососудистым поражением брахиоцефальных артерий, уменьшить вероятность развития неврологических осложнений на интра- и послеоперационном этапе.

РИСК КАРДИАЛЬНЫХ ОСЛОЖНЕНИЙ И ОСОБЕННОСТИ ГЕМОДИНАМИКИ ПРИ ПРОГРЕССИРУЮЩЕЙ НЕКОНВУЛЬСИВНОЙ СУДОРОЖНОЙ АКТИВНОСТИ

Мамалыга Л. М.

Национальный медицинский исследовательский центр сердечно-сосудистой хирургии им. А.Н. Бакулева МЗ РФ, Москва, Россия

Введение. Неконвульсивная эпилепсия (абсансная эпилепсия - АЭ) нередко приводит к дисбалансу вегетативной регуляции сердечно-сосудистой системы, что провоцирует жизнеугрожающие аритмии, повышающие угрозу внезапной сердечной смерти. Хотя причинно-следственная связь между мозгом и сердцем стала давно очевидным фактом, однако недостаточно изучена зависимость функционального состояния сердечно-сосудистой системы от уровня судорожной активности при прогрессирующей АЭ.

Цель. Изучить функциональные особенности гемодинамики и регуляции сердечного ритма при разном уровне спайк-волновой активности мозга у крыс линии WAG/Rij с генетически детерминированной неконвульсивной эпилепсией.

Материалы и методы. Исследования проведены на крысах-самцах линии WAG/Rij 6-, 9- и 12-месячного возраста с генетически детерминированной АЭ, а также на крысах линии Wistar без патологии. У животных трех возрастных групп исследовали гемодинамику и вариабельность сердечного ритма (BCP) до и после лечения антисудорожным препаратом конвулексом. Телеметрический мониторинг ЭКГ и ЭЭГ проводили у свободно передвигающихся животных в режиме online с помощью телеметрической системы ML880B106 фирмы ADInstruments (Австралия). Ультразвуковое исследование сердца выполняли с помощью эхокардиографа Mindray M5, датчик 10 МГц (фирма Mindray, Китай). Статистический анализ результатов проводили с помощью пакета прикладных программ STATISTICA 10.

Результаты. У крыс линии WAG/Rij выявлено возраст-зависимое увеличение пик-волновых разрядов (SWD), что свидетельствует о повышении судорожной активности мозга. Причем это существенно влияет на характер вегетативной регуляции функций сердца. Анализ BCP у 9-месячных животных, по сравнению с 6-месячными, выявил статистически достоверное снижение общей мощности спектра (TP), а также увеличение симпато-вагального индекса (LF/HF), что указывает на повышение активности симпатического звена регуляции. Дальнейшее нарастание судорожной готовности у 12-месячных животных сопровождается одновременным снижением ($P < 0,01$) не только симпатического, но и парасимпатического звена вегетативной регуляции сердца. Более того, у 12-месячных животных легочное и общее периферическое сопротивление на 43% и 40% выше, чем у 9-месячных крыс. У 6- и 9-месячных животных показатели гемодинамики статистически достоверно не отличаются.

Высокий уровень судорожной активности мозга у животных с АЭ сопровождается статистически достоверным увеличением параметров реполяризации левого желудочка (QTc) по сравнению с крысами соответствующей возрастной группы линии Wistar без неврологической патологии. Это подтверждает, что нарушение реполяризации левого желудочка при неконвульсивной эпилепсии связано с высоким уровнем судорожной активности. Увеличение интервалов QTc является предиктором жизнеугрожающих нарушений ритма сердца, повышающих риск внезапной сердечной смерти. Лечение АЭ у 6- и 9-месячных животных антисудорожным препаратом конвулексом улучшает вегетативную регуляцию сердца, а также уменьшает интервал QTc.

Применение этого препарата у 12-месячных животных, имевших наиболее высокую судорожную активность, существенно не изменяет сниженную ВСР и увеличенный интервал QTc.

Заключение. Возраст-зависимое увеличение судорожной активности при АЭ усугубляет нарушения гемодинамики и вегетативной регуляции сердечного ритма. При этом кардиальная дисфункция, возникающая на фоне неконвульсивной эпилепсии, сопровождается увеличением интервалов QTc, что провоцирует риск возникновения жизнеугрожающих аритмий, повышающих угрозу внезапной сердечной смерти. Применение антисудорожной терапии дает возможность улучшить вегетативную регуляцию сердца. Однако такая возможность сохраняется до тех пор, пока прогрессирующая АЭ не превышает определенный порог. После этого снижение SWD активности мозга конвулексом не улучшает функциональное состояние сердца.

РАЗДЕЛ XIII. СЕСТРИНСКОЕ ДЕЛО В КАРДИОЛОГИИ И КАРДИОХИРУРГИИ

124

ДИСЛИПИДЕМИЯ У ПАЦИЕНТОВ С СОЦИАЛЬНО ЗНАЧИМЫМИ ЗАБОЛЕВАНИЯМИ В ПРАКТИКЕ МЕДИЦИНСКОЙ СЕСТРЫ

Березкина Т.Д.

ФГБУ «НМИЦ им. В. А. Алмазова» МЗ РФ, Санкт – Петербург

В Российской Федерации хронические неинфекционные заболевания (ХНИЗ): болезни системы кровообращения (БСК), онкологические, хронические бронхо-легочные заболевания и сахарный диабет являются причиной 75% всех смертей взрослого населения, из которых почти 57% - БСК и 14% - злокачественные новообразования.

Из основных 9 модифицируемых факторов риска ХНИЗ таких, как потребление табака, повышенное артериальное давление, психоэмоциональное напряжение, пагубное потребление алкоголя, дислипидемия, избыточная масса тела и ожирение, недостаточная физическая активность, гипергликемия и нездоровое питание, - дислипидемия один из ведущих факторов риска (ФР), поскольку ассоциируются с остальными факторами риска ХНИЗ, повышая возможности их развития и прогрессирования. Было установлено, что сочетание дислипидемии с остальными ФР обуславливает 90 % случаев развития ИМ у мужчин и 94 % у женщин.

В соответствии с Федеральным законом № 323-ФЗ от 21 ноября 2011г «Об основах охраны здоровья граждан в Российской Федерации» (ст. 79) для всех медицинских организаций (МО), участвующих в реализации программы государственных гарантий бесплатного оказания гражданам медицинской, определена необходимость «обеспечивать проведение профилактических мероприятий, направленных на предупреждение факторов риска развития заболеваний и на раннее их выявление», а также «проводить пропаганду здорового образа жизни и санитарно - гигиеническое просвещение населения». Государственная программа РФ «Развитие здравоохранения» включает профилактику заболеваний и обеспечение здорового образа жизни, как одно из приоритетных направлений работы

медицинских организаций, включая многопрофильные и высокотехнологичные. Это требует от таких МО не только оказания качественной и безопасной высоко технологичной медицинской помощи, но создания, проведения групповых и индивидуальных программ профилактики и коррекции факторов риска ХНИЗ, включая и дислипидемию. Примеры работы школ артериальной гипертензии, сахарного диабета, сердечной недостаточности, ожирения, бронхиальной астмы, хронических неспецифических заболеваний легких и пациентов с онкогематологическими заболеваниями доказали обоснованность и эффективность участия медицинских сестер особенно в реализации программ вторичной профилактики. Доказана экономическая целесообразность участия медицинских сестер в программах профилактики факторов риска ХНИЗ. Профилактические мероприятия, направленные на коррекцию факторов риска, включая и дислипидемию у пациентов с гипертонической и ишемической болезнью, которые проводили подготовленные медицинские сестры, дали экономический эффект в 3,5 раза превышающий расходы.

Эффективное участие медицинских сестер в программах коррекции дислипидемии и ассоциированных с ней факторов риска ХНИЗ требует дополнительного профессионального обучения сестринского персонала, которое с учетом требований Всемирной организации здравоохранения должно включать изучение методов индивидуального и группового профилактического консультирования на циклах повышения квалификации.

Наличие информационных материалов - печатных пособий и памяток, в подготовке которых принимают и медицинские сестры, способствует повышению эффективности обучения пациентов с дислипидемией, как и с другими факторами риска ХНИЗ. Важное условие их подготовки - информационные материалы должны учитывать требования национальных рекомендаций и принципы доказательной медицины.

Эффективное участие сестринского персонала в профилактической работе по коррекции дислипидемии и других факторов риска ХНИЗ, возможно при условиях: хорошей профессиональной подготовки сестринского персонала для этой работы; времени и мотивации для её выполнения; объективной оценки качества выполненной работы.

РАЗДЕЛ XIV. НАШЕ БУДУЩЕЕ - СТУДЕНЧЕСКИЕ РАБОТЫ

125

СПИРТОВАЯ АБЛАЦИЯ СЕПТАЛЬНЫХ ВЕТВЕЙ У БОЛЬНЫХ С ОБСТРУКТИВНОЙ ГИПЕРТРОФИЧЕСКОЙ КАРДИОМИОПАТИЕЙ

Г.В. Саламов

ФГБОУ ВО Самарский государственный медицинский университет

Примерно у 5-10% больных, страдающих обструктивной гипертрофической кардиомиопатией (ГКМП), отмечается рефрактерность к медикаментозной терапии. С начала 60-х годов прошлого века для их лечения стали применять микротомию в условиях ИК, которая является серьезной

операцией, сопряженной со значительным уровнем летальности и инвалидизации, а пожилой возраст, наличие сопутствующих заболеваний и ранее перенесенных операций на сердце делают многих больных неподходящими кандидатами на хирургическое лечение. В связи с этим, интерес вызывает поиск более безопасного пути решения проблемы обструкции путей оттока из ЛЖ при ГКМП. Одним из таких решений стала процедура спиртовой абляции септальных ветвей (САСВ).

Целью работы является оценка эффективности и безопасности САСВ больных обструктивной ГКМП, оперированных в СОККД.

Ретроспективно было изучено 29 историй болезни пациентов с диагнозом обструктивная ГКМП, находившихся на стационарном лечении в СОККД с 2011 по 2017 год. Из них, только группе из 15 человек была выполнена САСВ. Критерии отбора: пациенты с симметричной гипертрофией выходного отдела левого желудочка (ВОЛЖ), среднежелудочковой распространенной гипертрофии миокарда; толщина межжелудочковой перегородки (МЖП) 18 – 25 мм; градиент давления в ВОЛЖ в состоянии покоя более 30 мм.рт.ст. или 60 мм.рт.ст. и более в условиях нагрузки; хорошо развитая первая септальная ветвь передней нисходящей артерии (ПНА). Также необходимым условием для выполнения данной процедуры было не только наличие хорошо развитой септальной ветви ПНА, но и отсутствие анастомозов с другими септальными ветвями и конкурентного кровотока при «пробной окклюзии» баллоном. Учитывая высокий риск развития полной АВ-блокады, всем пациентам устанавливался электрод для временной электрокардиостимуляции. Для измерения градиента давления в ВОЛЖ одновременно регистрировали давление в восходящем отделе аорты и левом желудочке.

Пациенты перенесли оперативное вмешательство удовлетворительно. Интраоперационно после выполнения САСВ градиент давления ВОЛЖ достоверно снизился у всех пациентов, как в покое, так и при нагрузке. Двум пациентам потребовалось проведение временной электрокардиостимуляции в результате развившейся полной АВ-блокады. Одному – имплантировали электрокардиостимулятор (ЭКС) по поводу брадиформы фибрилляции предсердий. Все прооперированные пациенты через 1,3,6 месяцев, 1 и 2 года после САСВ прошли трансторакальный ЭхоКГ-контроль и были осмотрены кардиологом. Градиент давления в ВОЛЖ достоверно возрос, но оставался на удовлетворительном уровне (менее 30 мм рт.ст.). У выписанных из стационара пациентов достоверно снизился градиент давления в ВОЛЖ, уменьшились симптомы сердечной недостаточности и в течение первых пяти лет соответствовали I классу NYHA. Пятилетняя выживаемость составила 100%.

Таким образом, процедура САСВ является эффективной и относительно безопасной операцией у больных с обструктивной ГКМП.

126 НЕЙРОВОСПАЛЕНИЕ И ОСТРЫЙ ИНФАРКТ МИОКАРДА

Ю.А. Прохорова¹, М.С. Ребенкова^{2,3}, Ю.В. Роговская^{2,3}, В.В. Рябов^{1,2,3}

¹ГБОУ высшего профессионального образования «Сибирский государственный медицинский университет» Министерства здравоохранения Российской Федерации, г. Томск, Россия

²Научно-исследовательский институт кардиологии, Томский национальный исследовательский медицинский центр Российской академии наук, г. Томск, Россия

³ФГАОУ высшего образования «Национальный исследовательский Томский государственный университет», г. Томск, Россия

Вступление: В настоящее время инфаркт миокарда занимает ведущее место в структуре смертности населения. Развитие соматогенного делирия значительно повышает риск летального исхода. Предполагается что, одним из механизмов развития соматогенного делирия является нейровоспаление.

Цель: выявление нейровоспалительного процесса в головном мозге у больных с острым инфарктом миокарда.

Материалы и методы: Материалом исследования служили фрагменты головного мозга из подкорковых ядер, взятые во время аутопсии пациентов, умерших от инфаркта миокарда I типа (n=31). Материал фиксировался в 10%-ом забуференном формалине в течение суток, после чего следовала стандартная гистологическая проводка и заливка в парафин. Парафиновые срезы мозга были нанесены на стёкла с L-полилизинным покрытием. Оценка макрофагальной инфильтрации производилась с помощью иммуногистохимического исследования с антителами к общему маркеру макрофагов CD68 и антителами к маркеру M2 макрофагов CD163. Для визуализации исследованных маркеров использовали систему HRP-DAB. Микроскопическое исследование проводилось на прямом исследовательском микроскопе Axio Imager M2, Zeiss в светлом поле. Подсчёт CD68+ и CD163+ макрофагов в головном мозге и контрольных образцах производился при оптическом увеличении x400 в 20 случайных полях зрения. Было сформировано 2 группы пациентов: 1 группа – пациенты, умершие до 3-х суток (n=19), 2-я группа – умершие от 4-х до 28-и суток (n=12). В качестве контроля (3-ая группа) использованы фрагменты головного мозга здоровых людей 18-40 лет, умерших от травм, несовместимых с жизнью (n=10). Обработка данных проводилась с использованием пакета программ «Statistica 10.0».

Результаты: иммуногистохимическое исследование показало, что в головном мозге здоровых взрослых людей присутствовали в малом количестве как CD68+ (4,00 (2,0;6,0)), так и CD163+ (8,5 (0,0;10,0)) макрофаги. В течение первых 3-х суток инфаркта миокарда количество CD68+ макрофагов в головном мозге по сравнению с контрольными значениями увеличилось более, чем в 15 раз. При этом количество CD163+ макрофагов статистически значимо не изменялось. С 4-ых по 28-е сутки происходило снижение интенсивности инфильтрации ткани головного мозга CD68+ макрофагами. Однако, их количество оставалось статистически значимо большим, чем в группе контроля. Статистически значимой динамики CD163+ макрофагов в течение первых 3-х суток (2,0 (0,0;5,0)) и с последующих 4-х до 28-ми суток (5,0 (0,5;18)) не наблюдалось.

Обсуждение: Полученные данные отличаются от данных полученных при исследовании данного маркера у пациентов с нейродегенеративными заболеваниями. Однако, воспалительная реакция при исследовании головного мозга мышей с экспериментальным инфарктом миокарда сходна с полученными данными.

Заключение: было доказано наличие CD163+ макрофагов в головном мозге, как у здоровых людей, так и у пациентов с инфарктом миокарда. Выявленная нами временная макрофагальная инфильтрация в головном мозге у пациентов инфарктом миокарда свидетельствует о развитии нейровоспаления.

127 ОСОБЕННОСТИ ЛИЧНОСТНОГО СТАТУСА БОЛЬНЫХ С ОСТРЫМ КОРОНАРНЫМ СИНДРОМОМ

Ефремова Е. В¹, Мензоров М. В¹, Парамонова Т. Н¹, Степнова Ю. А¹, Мартынович О. И¹, Горбунов М. В², Саутиев Д. О²

¹ФГБОУ ВО «Ульяновский Государственный университет», Ульяновск, Россия,

²ООО «Альянс Клиник плюс» Центр кардиохирургии, Ульяновск, Россия

Особенности личностного статуса больных, перенесших острый коронарный синдром (ОКС), являются важным аспектом успешной реабилитации и социализации больных. Своевременное выявление личностных расстройств тревожно-депрессивного характера позволит выделять группы пациентов, требующих мультидисциплинарного подхода. Однако, данных, характеризующих личностный статус и мотивационные особенности пациента, перенёсшего ОКС и чрескожное коронарное вмешательство (ЧКВ), представлено недостаточно.

Цель исследования: изучить личностный статус больных с ОКС после ЧКВ.

Материалы и методы. Обследовано 80 больных (20 женщин и 60 мужчин, средний возраст 61,6+10,3 лет) с ОКС экстренно госпитализированных в отделение кардиологии ГУЗ «ЦГКБ г. Ульяновска», которым в экстренном порядке проводилось ЧКВ со стентированием в кардиохирургическом отделении «Альянс Клиник плюс». На момент госпитализации 61 (76%) больных имели ОКСбпST, 19 (24%) – ОКСпST. Диагностику ОКСпST и ОКСбпST осуществляли согласно рекомендациям Российского кардиологического общества и Европейского общества кардиологов (ESC) (2015, 2017). До госпитализации 76 (95%) больных имели в анамнезе артериальную гипертензию (АГ), у 65 (81%) - диагностирована ишемическая болезнь сердца, у 18 (23%) больных наблюдался инфаркт миокарда в анамнезе. Психологическое тестирование проводили на 3-й день госпитализации. Для оценки личностного профиля использовали Госпитальную шкалу тревоги и депрессии (Zigmond AS, Snaith RP, 1983), шкалу депрессии PHQ-9 (в адаптации Погосовой НВ с соавт., 2014). Для определения механизмов психологической защиты использовалась методика «Индекс жизненного стиля» Плутчика-Келлермана-Конте (Plutchik R., Kellerman H., 1979).

Результаты. При исследовании личностного профиля у 18 (23%) больных выявлена субклиническая тревога, у 15 (19%) – клинически выраженная тревога. У 17 (21%) больных наблюдалась субклинически выраженная депрессия, у 14(18%) – клинически выраженная депрессия. При использовании шкалы депрессии PHQ-9 у половины больных (39;49%) определялась легкая депрессия, у 15(19%) – умеренная депрессия. Средней тяжести и тяжелая депрессия, требующая активного лечения, наблюдалась у 5 (6%) больных. В аспекте регулятивной системы стабилизации личности в патологических условиях напряженность всех защитных механизмов у больных с ОКС не превышала 60 стандартных баллов. Наиболее напряженными у больных с ОКС были механизмы по типу «проекция» (53,7+26,2%), «отрицание» (46,9+18,9%) и «рационализация» (36,1+18,3%). Наличие у больных с ОКС высоких показателей механизма психологической защиты по типу «отрицание» показывает неприятие самого факта заболевания как сознательно неприемлемого. Наличие более низких показателей по типу «регрессия» (14,1+11,9%) и «замещение» (14,3+10,7%) свидетельствует о дезадаптации личности к патологическому состоянию в связи с невозможностью повлиять на факторы, провоцирующие и усугубляющие психотравмирующую ситуацию.

Выводы: У каждого четвертого больного с ОКС наблюдаются субклинически выраженная тревога и депрессия, у каждого пятого – клинически выраженная тревога и депрессия. Каждому второму больному с ОКС требуется динамическое наблюдение и консультация психотерапевта. Для больных с ОКС характерны дезадаптивные и примитивные механизмы психологической защиты, что требует мультidisциплинарного подхода в разработке программы кардиореабилитации больных с ОКС.

128

АНАЛИЗ ПРИВЕРЖЕННОСТИ К ЛЕЧЕНИЮ БОЛЬНЫХ С ОСТРЫМ КОРОНАРНЫМ СИНДРОМОМ

Ефремова Е. В¹., Серов В. А¹., Трошина И. Ю¹., Подусов А. С¹., Кузнецова Ю. С¹., Кабанова В. Н²., Кудашов П. М²

¹ФГБОУ ВО «Ульяновский государственный университет», Ульяновск, Россия,

²ООО «Альянс Клиник плюс» Центр кардиохирургии, Ульяновск, Россия

Приверженность к терапии во многом определяет успешность профилактики и лечения больных с сердечно-сосудистыми заболеваниями. Недостаточное соблюдение врачебных рекомендаций как в первичной, так и во вторичной профилактике может привести к развитию сердечно-сосудистых катастроф. Однако, данных о предшествующей приверженности к лечению больных, перенесших острый коронарный синдром представлено недостаточно.

Цель исследования: изучить приверженность к лечению больных с острым коронарным синдромом.

Материалы и методы. Обследовано 51 больной (15 женщин и 36 мужчин, средний возраст 61,4±9,3 лет) с ОКС экстренно госпитализированных в отделение кардиологии ГУЗ «ЦГКБ г.Ульяновска», которым в экстренном порядке проводилось ЧКВ в кардиохирургическом отделении «Альянс Клиник плюс». На момент госпитализации 42 (82%) больных имели ОКСбпST, 9 (18%) – ОКСпST. Диагностику ОКСпST и ОКСбпST осуществляли согласно Рекомендациям Российского кардиологического общества и Европейского общества кардиологов (ESC) (2015, 2017). До госпитализации все больных имели в анамнезе сердечно-сосудистую патологию: артериальную гипертензию (АГ) - 95%, ишемическая болезнь сердца 83% , у 15 (30%) больных наблюдался инфаркт миокарда в анамнезе. Анализ приверженности к лечению проводился на 3-й день госпитализации, используя шкалу MMAS-4 (Morisky D.E., Green L.W., 1986), а также MMAS-8 (Morisky DE с соавт., 2008). Для детальной оценки приверженности к медикаментозному лечению, больному были заданы уточняющие вопросы по поводу приема препарат за месяц до настоящего коронарного события. Больные считались приверженными к проводимому лечению при соблюдении более 80% врачебных рекомендаций, неприверженными – менее 80 % (Леонова М.В. и Мясоедова Н.В., 2003; Альберт М.А., 2009).

Результаты. Удовлетворительная приверженность к лечению согласно шкале MMAS-4 наблюдалась только у 8 (16%) больных, недостаточная приверженность к лечению наблюдалась еще у 8 (16%) больных, остальные 35(68%) были неприверженны к врачебным рекомендациям. При использовании шкалы MMAS-8, как более детальной и предпочтительной в настоящее время, были получены сходные результаты: высокая приверженность к лечению наблюдалась у 8(16%) больных, средняя приверженность к лечению – у 10 (20%), неудовлетворительная приверженность к лечению – 33(65%). При анализе препаратов, принимаемых на амбулаторном этапе, ингибиторы

АПФ и сартаны принимали 20(40%) больных, антиагреганты -36(71%), бета-адреноблокаторы - 22(43%), статины - 16(32%) , диуретики –27 (52%), антагонисты минералкортикоидных рецепторов – 8 (15%) больных. Среди причин неудовлетворительной приверженности к терапии основными являлись – финансовая невозможность покупки препаратов, нежелание принимать препараты неопределенно долгий период и частая замена препаратов при лечении.

Выводы. Более половины больных, перенесших ОКС были неприверженны к терапии на амбулаторном этапе лечения. Прием оптимальной медикаментозной терапии был крайне низким - только каждый третий больной принимал статины, каждый второй – блокаторы ренин-ангиотензин-альдостероновой системы. Оценка и формирование удовлетворительной приверженности к терапии необходима как на амбулаторном, так и на стационарном этапах лечения, что позволит избежать сердечно-сосудистых катастроф.

129 ПРИМЕНЕНИЕ ПОЛИСОМНОГРАФИИ В КАРДИОЛОГИИ

Авдоница О. А.

ФГАОУ ВО «Казанский (Приволжский) федеральный университет», Казань, Россия

Введение: Полисомнография (ПСГ) является основным методом диагностики синдрома обструктивного апноэ/гипопноэ сна (СОАГС). И хотя взаимосвязь между СОАГС и развитием сердечно-сосудистых заболеваний (ССЗ) доказана, ПСГ не всегда используется в диагностике.

Цель: Поиск скрининговых показателей для диагностики СОАГС у больных ССЗ.

Материалы и методы: Проведен ретроспективный анализ анкет и ПСГ исследований, выполненных в МСЧ КФУ. Исследование проводилось на полисомнографе Alice 4 Respiration фирмы Philips. В выборочную совокупность вошли 123 пациента, которые были разделены на 4 группы. I группа: 28 пациентов, имеющих ССЗ, без нарушений по типу апноэ/гипопноэ. II группа: 16 пациентов без ССЗ, с выявленным СОАГС различной степени. 62 пациента с ССЗ и СОАГС – III группа. IV группа - 17 здоровых пациентов. Изучены риск развития ССЗ у пациентов с СОАГС; влияние общих факторов риска (возраст и ИМТ) СОАГС и ССЗ на сочетанную встречаемость этих состояний; шкалы дневной сонливости Эпворта (ШСЭ).

Результаты: ССЗ в группе пациентов с СОАГС отмечалась в 62 случаях (79.5%), а без СОАГС - в 28 (62.2%) ($p<0.05$). Риск развития ССЗ при наличии СОАГС в 2.4 раза выше, чем у пациентов без СОАГС (95% ДИ: 1.0-5.3). Медиана значений ИМТ в I группе составила 29.0 (ИКР 27.3-32.5), во II и III группах – 32.2 (ИКР 30.2-37.1) и 33.6 (ИКР 30.6-38.9) соответственно, а в IV группе – 26.1 (ИКР 22.6-30.2) ($p=0.00$). Парные сравнения групп позволили установить статистически значимые ($p<0.05$) различия ИМТ: между I и II, III и IV, I и III; II и IV парами групп. Медиана значений возраста в I группе составила 48.5 (ИКР 42.0-57.0), во II и III группах – 49.0 (ИКР 43.3-58.0) и 53.6 (ИКР 47.0-61.3) соответственно, а в IV группе – 37.0 (ИКР 26.9-47.7) ($p=0.00$). Парные сравнения групп выявили значимые ($p<0.05$) различия в возрасте пациентов: в I и IV, в III и IV, во II и IV парах групп. Медиана значений оценки по ШСЭ в I группе составила 6.5 (ИКР 5.0-10.5), во II и III группах – 8.5 (ИКР 3.8-11.8) и 11.0 (ИКР 7.0-14.3) соответственно, а в IV группе – 8.0 (ИКР 4.5-10.0) ($p=0.03$). Достоверные различия значений по ШСЭ были выявлены между III и IV ($p=0.04$), а также I и III парами групп ($p=0.01$).

Обсуждение результатов: Выявлена достоверная ($p<0.05$) зависимость между наличием СОАГС и ССЗ. Риск развития ССЗ у пациентов с СОАГС выше в 2.4 раза по сравнению с людьми без нарушений дыхания по типу ночных апноэ/гипопноэ. Обнаруженные ($p<0.05$) более высокие

значения ИМТ в группах с СОАГС подтверждает данные литературы, в которых показано, что высокий (>30) ИМТ является фактором риска развития СОАГС. Значимое ($p<0.01$) повышение возраста пациентов внутри всех групп с той или иной патологией по сравнению с группой относительно здоровых людей указывает, что, возраст >48 лет является фактором риска развития как СОАГС, так и ССЗ. Не выявлено достоверного различия значений данных параметров для групп с совместным течением СОАГС и ССЗ по сравнению с группами, где данные заболевания встречаются по-отдельности. Была обнаружена достоверная корреляция между наличием СОАГС у пациентов с ССЗ, и оценкой выше 11 баллов по ШСЭ.

Заключение: Таким образом, можно порекомендовать проведение оценки по ШСЭ, как скрининговый метод выявления СОАГС у пациентов с ССЗ. Пациентов, набравших более 11 баллов необходимо направить на прохождение ПСГ исследования.

130 АНАЛИЗ КОРРЕГИРОВАННОГО ИНТЕРВАЛА QT НА ФОНЕ ПРИЕМА АНТИБИОТИКОВ

Мирвалиев Р. С.

Институт Фундаментальной Медицины и Биологии Казанского Федерального Университета, Казань, Россия

Введение. В кардиологии остро стоит проблема предупреждения внезапной сердечной смерти (ВСС). Одним из состояний с высоким риском ВСС является синдром удлиненного QT интервала. Удлинение QT-интервала более 500 мс сопровождается увеличением риска развития фатальных нарушений ритма сердца, в том числе развитием полиморфной (веретенообразной) желудочковой тахикардии, что может привести к ВСС. Удлинение QT-интервала может происходить спонтанно при врожденной форме, а так же при приеме некоторых лекарств, способных удлинять интервал QT. Среди таких препаратов есть основные представители антиаритмических препаратов, антидепрессантов, антигистаминных и противогрибковых лекарственных средств, антибиотики группы макролидов и фторхинолонов, однако о способности антибиотиков группы цефалоспоринов, широко применяемых в клинической практике, оказывать какое-либо влияние на интервал QT, ничего не известно.

Цель. Выявить влияние цефтриаксона (Ц) при монотерапии и при сочетании его с эритромицином (Ц+Э) на удлинение корригированного QT-интервала (QTc).

Материал и методы

Обследовано 40 пациентов (П): 21 мужчина (средний возраст 66 ± 2.1 лет) и 19 женщин (средний возраст 62 ± 1.2 лет), поступивших в клинику с диагнозом пневмония (26 пациентов), ХОБЛ в стадии обострения (14 пациентов). Ц получали 24 пациента, сочетание Ц+Э – 16 пациентов. Всем пациентам регистрировалась ЭКГ до и через 7 дней от начала антибиотикотерапии. Подсчет QTc, в зависимости от частоты ритма, проводился по формулам Н.С. Bazett и А. Sagie. Удлинением считали значения QTc для мужчин >450 мс, для женщин >460 мс.

Результаты и обсуждение. Было установлено, что среднее значение QTc у всех П до лечения составляло 426 ± 5 мс, после лечения – 471 ± 6 мс. В группе П, принимавших монотерапию Ц (60%), среднее значение QTc до лечения составило 424 ± 8 мс, после – 469 ± 9 мс, что соответствует увеличению исходного значения на 10%. В группе П, принимавших комбинированную терапию Ц+Э (40%), QTc до лечения составил 429 ± 7 мс, после – 475 ± 6 мс, что также соответствует увеличению исходного значения на 10%. Статистически значимой разницы между пациентами, получавшими только монотерапию Ц или комбинированную терапию Ц+Э выявлено не было. У

75% П, получавших монотерапию Ц, выявлено удлинение QTc выше нормативных значений, в то время как у 25% оно изменялось в пределах допустимых значений. В группе П, получавших Ц+Э, у 56% пациентов выявлено удлинение QTc выше нормативных значений, у 31% удлинение QTc происходило в пределах нормы и у 13% удлинения QTc не наблюдалось.

Выводы. Из 40 обследованных П, у 10% (4 пациента) выявлено удлинение QTc более 500 мс, что ассоциируется с высоким риском возникновения веретенообразной полиморфной желудочковой тахикардии по типу «пируэт», для 40% (16 пациентов) отмечено удлинение QTc выше нормативных значений, но менее 500 мс, у 45% (18 пациентов) удлинение QTc происходило в пределах нормы, а у 5% (2 пациента) удлинения QTc не наблюдалось.

131 ТРОМБОЗ БРЫЖЕЕЧНЫХ ВЕН ТОНКОГО КИШЕЧНИКА НА ФОНЕ ПРИМЕНЕНИЯ АНТИКОАГУЛЯНТА НЕПРЯМОГО ДЕЙСТВИЯ - ВАРФАРИНА

Недосеев С. С.

Кемеровский областной клинический кардиологический диспансер имени академика Л. С. Барбараша, Кемерово, Россия

Антикоагулянтная терапия относится к наиболее востребованным в современной практической медицине методам лечения и профилактики различных заболеваний и тромбоэмболических осложнений. С расширением применения данных препаратов, увеличивается количество осложнений, представленных в основном геморрагическим синдромом. Число пациентов с данными осложнениями составляет в США -1,1%, в Нидерландах -1,99%, в России- 2,4%.

Цель исследования:

Обратить внимание на встречающийся тромбоз брыжеечных вен тонкого кишечника при применении варфарина.

Материалы и методы исследования:

Анализ историй болезни пациентов хирургического отделения «ГКБ №2» г. Кемерово с тромбозом брыжеечных вен тонкого кишечника при применении варфарина. Проанализированы истории болезни за 2016-2017гг. Выявлено 3 пациента с тромбозом брыжеечных вен, связанным с применением варфарина.

Результаты и их обсуждение:

в качестве иллюстраций приведём выписки из историй болезни. 1)Больной Ю., 62 года, поступил в экстренном порядке 14.05.2016 года с жалобами на боль и вздутие в животе, задержку стула и газов, тошноту, рвоту, слабость. При лапаротомии обнаружен венозный тромбоз участка тощей кишки с некрозом её стенки. Аналогичны два других клинических случая, у пациенток В и Н, принимавших длительно препарат варфарин. 2)Больная В., 76 лет, поступила «ГКБ №2» г. Кемерово 27.10.2017 с жалобами на ноющую боль в животе. Общее состояние средней степени тяжести, температура тела 37.6 С. Длительно принимала варфарин. При лапаротомии 30.10.2017, выявлено: участок некроза. Выполнена резекция участка тощей кишки. 3)У пациентки Н, 67 лет, с аналогичными жалобами и длительным применением варфарина, выявлен некроз кишки на расстоянии 50 см от связки Трейца. Выполнена резекция тонкой кишки.

Выводы:

Тромбоз брыжеечных вен тонкого кишечника встречается у пожилых людей фоне длительного применения варфарина, что связано с повышенной чувствительностью к препаратам данной группы у этой категории больных.

132 «УДАР» В СЕРДЦЕ AL – АМИЛОИДОЗА. КЛИНИЧЕСКОЕ НАБЛЮДЕНИЕ.

Эздеков И. З.

ФГБОУ ВО «Саратовский ГМУ им. В.И. Разумовского» Минздрава России, Саратов, Россия

Амилоидоз – заболевание, обусловленное внеклеточным отложением в различных органах и тканях белкового материала с фибриллярной структурой, известного как амилоид. Клиническая картина первичного амилоидоза многообразна и определяется симптомами со стороны органов, вовлекающихся в патологический процесс (сердца, почек, нервной системы, желудочно-кишечного тракта, печени и других), вследствие чего заболевание представляет значительные трудности в плане ранней диагностики. Приводим клинический случай пациентки М., наблюдавшейся в нефрологическом отделении Областной клинической больницы (ОКБ) г. Саратова. С 40 лет у пациентки зарегистрировано повышение артериального давления (АД) до 160 и 100 мм. рт. ст., одышка смешанного характера при умеренной физической нагрузке. В течение 10 лет одышка прогрессировала, стала возникать при незначительной активности, появились давящие боли за грудиной с иррадиацией в левую руку на фоне умеренной физической нагрузки, повышение АД до 180 и 100 мм рт. ст. В 54 года перенесла не Q - инфаркт миокарда. Несмотря на полный объем проведенной в стационаре терапии и соблюдение рекомендаций через 3 месяца отметила возобновление коронарных болей, усиление одышки. Неоднократно находилась на стационарном лечении в кардиологическом отделении ОКБ г. Саратова. Выписывалась с незначительным улучшением. В возрасте 58 лет была госпитализирована в кардиологическое отделение ОКБ г. Саратова в связи с усилением одышки (возникала в покое), головокружением, гипотонией (АД до 90 и 60 мм. рт. ст., без приема гипотензивных препаратов), похудание на 20 кг. По эхокардиографии впервые выявлена выраженная ассиметричная гипертрофия миокарда левого желудочка (ЛЖ) с преобладанием межжелудочковой перегородки по типу гипертрофической кардиомиопатии, фракция выброса левого желудочка составляла 61%. Лабораторно впервые зарегистрирован нефротический синдром, снижение удельного веса мочи и повышение уровня креатинина, мочевины. После исключения вторичного генеза нефротического синдрома пациентка была переведена в отделение нефрологии, где была проведена нефробиопсия с последующим гистологическим типированием биоптата, по результатам которого был верифицирован AL-амилоидоз почек. Поражение сердца и гипотензия расценены как проявление амилоидоза миокарда, надпочечников. Была начата специфическая терапия AL-амилоидоза по схеме: мелфалан + преднизолон. Но в связи с ухудшением состояния пациентки и прогрессирующей почечной недостаточностью от специфической терапии было решено воздержаться, и ограничиться проведением симптоматической терапии. Смерть наступила вследствие нарастающей гипотонии. Первичный AL-амилоидоз – заболевание с неблагоприятным прогнозом, средняя продолжительность жизни таких пациентов около 2-х лет. В случае пациентки М. заболевание дебютировало с поражения сердца, причем, клинические симптомы были не отличимыми от ишемической болезни сердца, вовлечение почек было вторичным проявлением, что затруднило раннюю диагностику заболевания и ускорило летальный исход.

**«МЕДВЕЖЬЯ УСЛУГА» ПРЕДНИЗОЛОНА.
КЛИНИЧЕСКИЙ СЛУЧАЙ
МЕДИКАМЕНТОЗНОГО СИНДРОМА
ИЦЕНКО-КУШИНГА.**

Харькова Ю. О.

ФГБОУ ВО «Саратовский ГМУ им. В.И. Разумовского» Минздрава России, Саратов, Россия

По данным мировой статистики, около 1% населения долгосрочно применяет системные глюкокортикоиды (ГК). Среди них, у 2/3 проявляется медикаментозный синдром (МС) Иценко-Кушинга. Приводим собственное клиническое наблюдение. С 28 лет (1990 г.) после родов пациентка Щ. обратила внимание на периодические свисты в грудной клетке, приступообразный кашель, одышку. Данные приступы первоначально связывала с переохлаждением, в последующем они также стали возникать при контакте с некоторыми цветущими травами, домашней пылью. Участковым терапевтом г. Балашова был установлен диагноз: бронхиальная астма (БА) и назначен постоянный прием преднизолона в дозе 30 мг в сутки. При ухудшении состояния пациентка госпитализировалась в отделение терапии в районную больницу г. Балашова, где получала лечение в виде капельного введения преднизолона до 150 мг в сутки в течение 7 – 10 дней с положительным эффектом. С 1992 г. пациентка отмечает увеличение массы тела (исходная масса тела 44 кг, в 2017 г.- 102 кг). С 2004 г. появилась общая слабость, сухость во влагалище, жжение, зуд гениталий. При обследовании в поликлинике г. Балашова: глюкоза крови составила 15 ммоль/л, в общем анализе мочи выявлена гликозурия. Эндокринолог по месту жительства впервые установил диагноз: сахарный диабет. С 2007 г. перешла на постоянный прием 10 мг преднизолона по поводу БА, который получала вплоть до последней госпитализации, несмотря на отсутствие приступов БА в течение нескольких лет. В 2009 г. споткнулась дома. Диагностирован перелом большой берцовой и малой берцовой костей справа. С 2010 г. отмечает повышение артериального давления до 200 и 110 мм рт. ст. С 2014 г. - снижение зрения. С 2015 г. ухудшилась память, внимание. В 2016 г. диагностирован перелом правой плечевой кости. В октябре 2017 г. в связи с длительной декомпенсацией углеводного обмена, развитием микро – и макрососудистых осложнений госпитализирована в Областную клиническую больницу г. Саратова. На протяжении 27 лет пациентке проводилось лечение БА системными ГК, при этом она ни разу не была консультирована пульмонологом и не получала препаратов для коррекции побочных эффектов данной терапии. Длительная системная терапия преднизолоном в данном клиническом случае способствовала стабилизации течения БА, тяжесть которой не требовала такого подхода к терапии, и стала следствием развития МС Иценко – Кушинга и вытекающих из него полиорганных осложнений. В рекомендациях GINA - международной концепции ведения пациентов с БА, начиная с 1995 г. прописан ступенчатый подход к терапии БА. Лечение системными ГК проводится только в случае обострений БА (средней степени тяжести и тяжелого) до 7 дней в суточной дозе 40-50 мг с последующей полной отменой (GINA,2016). Пациентке было рекомендовано снижать дозу ГК по 1/4 таблетки в неделю до полной отмены с одновременным использованием ингаляционных топических ГК препаратов и бронхолитиков пролонгированного действия.

134 КЛИНИЧЕСКИЙ СЛУЧАЙ ТЯЖЕЛОГО ПОРАЖЕНИЯ МИОКАРДА У ПАЦИЕНТА С ГИПОПИТУИТАРИЗМОМ

Богдалова Л. Р., Сергеева В. А.

¹ФГБОУ ВО Саратовский ГМУ им. В.И. Разумовского, Саратов, Россия,

В мировой литературе к настоящему времени отсутствует информация о взаимоотношении гипопитуитаризма (ГП) и некоронарогенных заболеваний миокарда, при этом хорошо известно о прогрессировании атеросклеротических изменений у пациентов со снижением выработки тропных гормонов гипофиза. В связи с чем, считаем собственный клинический опыт ведения пациента Д., 49 лет с ГП и вероятным перенесенным инфекционным миокардитом (ИМ) интересным для практикующих специалистов.

Клинический случай. Пациент с удаленной в 18-летнем возрасте краниофарингиомой с эндо- и супраселлярным ростом и последующим развитием ГП и несахарного диабета в течение 6 лет после оперативного лечения получал заместительную гормональную терапию (тиреоидин, трийодтиронин, гонадотропин, минирин, метилпреднизолон). На фоне медикаментозной терапии отметил увеличение массы тела с 80 кг до 200 кг, в связи с чем самостоятельно отменил прием препаратов. С 2006 г. постоянно госпитализировался в отделение эндокринологии Областной клинической больницы г. Саратова (ОКБ), однако, с 2012 г. от госпитализаций отказывался. В 2015 г. находился на лечении в отделении гнойной хирургии ОКБ по поводу микробной экземы левой голени. В январе 2017 г. перенес тяжелую ОРВИ. Со слов больного отмечалась высокая лихорадка, слабость, насморк с обильными выделениями, боль в горле, впоследствии кашель. Однако за медицинской помощью не обращался. После перенесенной инфекции долго беспокоила слабость. Отметил увеличение отеков на конечностях. В марте 2017 г. появились жалобы на перебои в работе сердца. С июня 2017 г. отметил увеличение объема живота, нарастание одышки при физической нагрузке. С сентября 2017 г. одышка усилилась, появились постоянные боли в области сердца ноющего характера. По ночам беспокоил сухой кашель, сердцебиение. Нарастала слабость, утомляемость. Прием диуретиков (фуросемид) существенным эффектом не сопровождался. В декабре 2017 г. обратился в приемное отделение ОКБ и был госпитализирован в отделение реанимации и интенсивной терапии №2, через 2 дня после стабилизации состояния был переведен для дальнейшего лечения в эндокринологическое отделение. Из anamnesis vitae: Наследственность по эндокринной патологии не отягощена. Курит с 16 лет по 5 сигарет в сутки. Злоупотребление алкоголем отрицает. С 1998 г. зафиксирован синдром Жильбера. При осмотре и лабораторно-инструментальном обследовании пациента выявлены признаки декомпенсации кровообращения по обоим кругам: отеки нижних конечностей, асцит, признаки цирроза печени класс В по Чайлд-Пью (смешанной этиологии: в исходе стеатогепатита, кардиогенный). По эхокардиографии (Эхо-КГ): снижение глобальной сократимости миокарда левого желудочка (ЛЖ) (фракция выброса 42%), диффузная гипокинезия стенок ЛЖ, расширение полости левого предсердия, ЛЖ умеренное, правого желудочка значительное, правого предсердия небольшое, умеренная митральная регургитация, тяжелая трикуспидальная регургитация, легочная гипертензия 2 ст. По данным ЭКГ и аускультативно: фибрилляция предсердий. Обсуждение. С учетом отсутствия данных за острый коронарный синдром, принимая к сведению информацию из анамнеза заболевания о связи прогрессирования недостаточности кровообращения с ОРВИ, нельзя исключить перенесенный ИМ. В отсутствие возможностей нашей клиники к проведению эндомиокардиальной биопсии и МРТ сердца, диагноз установлен ретроспективно на основании

диагностических критериев неревматического миокардита (NYHA, 1973 г.). В литературе отсутствуют сведения о взаимоотношении миокардитов и ГП, в связи с чем, предсказать прогноз и сроки в отношении восстановления или определенного улучшения состояния миокарда трудно. Сложно говорить также об окончательном переходе ИМ в дилатационную кардиомиопатию. Предполагая, что сроки восстановления сократительной способности миокарда после воспалительного поражения у пациентов с ГП могут быть увеличены, и для оценки дальнейших изменений сердечной мышцы необходимо выполнение Эхо-КГ в динамике с условием постоянной симптоматической терапии ХСН и соблюдения всех немедикаментозных рекомендаций. Трудно оценить «вклад» самого ГП в развитие миокардиальной дисфункции. Данные Эхо-КГ подтверждают тяжелое атеросклеротическое поражение клапанного аппарата с выраженной регургитацией на атриовентрикулярных клапанах, что может быть следствием прогрессирующего атеросклероза в рамках ГП. Заключение. Приведенное наблюдение является редким примером тяжелой кардио-эндокринной коморбидности. Накопление информации о подобных клинических ситуациях позволит специалистам в дальнейшем избегать ошибок в тактике ведения и грамотно подходить к выбору стратегии лечения таких пациентов.

135 РЕДКОЕ СОЧЕТАНИЕ ИНФАРКТА МИОКАРДА И СИСТЕМНОЙ КРАСНОЙ ВОЛЧАНКИ-АНТИФОСФОЛИПИДНОГО СИНДРОМА. КЛИНИЧЕСКОЕ НАБЛЮДЕНИЕ.

Андреева Е. Ю., Кошелева Н. А.

ГУЗ «Областная клиническая больница г.Саратов», Саратов, Россия,

Введение. Особенностью представленного клинического наблюдения является развитие инфаркта миокарда у пациентки с системной красной волчанкой (СКВ) и антифосфолипидным синдромом. Больные с СКВ имеют в 5–10 раз более высокий риск развития ишемической болезни сердца по сравнению с общей популяцией. У 4% больных СКВ описана тромботическая окклюзия крупных венечных артерий сердца с развитием инфаркта миокарда. Традиционные факторы риска, такие как возраст, курение, изменение уровня липидов не могут в полной мере объяснить повышение риска развития сердечно-сосудистых заболеваний у этой категории больных, основная роль принадлежит аутоиммунным механизмам в ускоренном развитии атеросклероза.

Описание случая. Больная И., 53 л. поступила с жалобами на давящие боли за грудиной длительностью около 40 минут, сопровождающиеся чувством нехватки воздуха, холодным липким потом, одышку смешанного характера при небольшой физической нагрузке, ходьбе на 150–200 м, повышение АД до 170 и 100 мм рт. ст., трофические язвы правой голени. Из анамнеза известно, что в 1991 г. (27 лет) установлен тромбоз вен левой голени; в 2006 г. (42 года) - тромбоз глубоких вен правого бедра. В 2011 г. (47 лет) выявлялись эритематозные пятна в области декольте, дискоидные очаги с гиперкератозом на нижних конечностях, сетчатое ливедо на нижних конечностях, трофические изменения кожи нижних конечностей; анемия, тромбоцитопения; повышение СОЭ, уровней СРБ, РФ; повышение титра АТ к ДНК; положительный АНФ; положительный волчаночный антикоагулянт; положительные АТ к кардиолипину, фосфатидилсерину, бета 2-гликопротеину. Выставлен диагноз: «Системная красная волчанка. Антифосфолипидный синдром». Проводилось лечение преднизолоном 10 мг/сутки, плаквенилом 200 мг/сутки, варфарином 5 мг/сутки, который в последующем заменен на апиксабан 10 мг/сутки. 16.04.2017г. (53 года) появились вышеуказанные боли за грудиной

длительностью около 40 мин., сопровождающиеся чувством нехватки воздуха, холодным липким потом. На ЭКГ подъем сегмента ST в I, AVL отведениях; повышенный уровень маркеров некроза миокарда. Выставлен диагноз: ИБС. Острый коронарный синдром (ОКС) с подъемом сегмента ST. Проведён тромболизис актилизе 100 мг, селективная лево-правосторонняя коронарография, баллонная ангиопластика и стентирование ветви тупого края и огибающей артерии. Проведено стандартное лечение ОКС, включающее двойную антиагрегантную терапию (клопидогрел 75 мг/сутки, тромбоАСС 100 мг/сутки), антикоагулянтную терапию прямыми антикоагулянтами с последующим переходом на непрямые антикоагулянты - аписабан 10 мг/сутки, статины, нитраты, б-блокаторы, и АПФ.

Обсуждение. Ускоренное развитие атеросклероза при системной красной волчанке не может быть объяснено исключительно традиционными факторами риска. Стабильность атероклеротической бляшки связана с балансом биологически-активных веществ, в том числе цитокинов. Нарушение этого баланса, формирование цитокиновых каскадов обуславливает нестабильность атероклеротической бляшки, что приводит к развитию инфаркта миокарда, инсульта, различных тромботических состояний.

Заключение. Таким образом, у пациентки имеется сочетание СКВ, антифосфолипидного синдрома и инфаркта миокарда. Пациентке проводилась двойная антиагрегантная терапия и длительная антикоагулянтная терапия с учётом антифосфолипидного синдрома и развившегося инфаркта миокарда.

РАЗДЕЛ XV. РАЗНОЕ

136 ПРОФЕССИОНАЛЬНЫЕ ФАКТОРЫ РИСКА СОСУДИСТЫХ ЗАБОЛЕВАНИЙ КИШЕЧНИКА

Недосеев С. С.

Кемеровский областной клинический кардиологический диспансер имени академика Л. С. Барбараша, Кемерово, Россия

В работе рассматриваются клинические случаи влияния профессиональных факторов сосудистых заболеваний. Они включают не только природную среду, но и искусственную (техногенную), т. е. совокупность элементов среды, созданных трудом и волей человека, которая не имеет аналогов в девственной природе (Марстон А.) Для современного человека искусственная среда имеет первостепенное значение, т.к. ее влияние на здоровье человека с течением времени приобретает решающее значение. Это подтверждается ростом сосудистых заболеваний, спектр которых ежегодно увеличивается. Серьёзную угрозу для человека несет также рост онкологических заболеваний, сосудистых нарушений, нарушений в репродуктивной сфере, а также увеличение иммунодефицитных состояний и тератогенных заболеваний.

Среди перечисленных заболеваний, важное место в современных условиях занимают острые сосудистые нарушения в кишечнике, причем среди женщин эта патология встречается на 30.15% чаще, чем у мужчин. Острые нарушения мезентериального кровообращения представляют собой одно из тяжелейших и в то же время недостаточно изученных заболеваний. Летальность, по данным различных авторов, составляет от 70 до 100%. В группу риска входят мужчины в возрасте 75-79 лет и женщины в возрасте 80-84 года. Смертельным этот диагноз является у мужчин в 57.27 % случаев, а у женщин он встречается в 64.14% случаев.

Патологический процесс при этом заболевании мезентериальных сосудах и чревном стволе, а характер поражения кишечника зависит от диаметра поврежденного сосуда, темпов и степени нарушения гемодинамики, а также состояния коллатерального кровообращения.

Цель исследования: Определение влияния окружающей среды и образа жизни на развитие сосудистых заболеваний кишечника.

Материалы и методы исследования: Изучена история заболевания 8 пациентов, поступивших в стационар с клиникой низкой кишечной непроходимости, с ишемией брыжеечных сосудов тонкого кишечника. Среди пациентов женщины были в 5 случаях, мужчины в 3-х случаях. Возрастной состав больных был от 62 до 76 лет.

С учетом клинической картины острой низкой кишечной непроходимости, подтвержденной рентгенографическим исследованием, а также сроков заболевания, всем больным проведено экстренное хирургическое вмешательство с резекцией некротизированного участка тонкой кишки с последующей комбинированной, разноплановой терапией.

Результаты исследования: В работе проведен анализ причин и нестандартных клинических проявлений у больных, подвергшихся действию факторов риска заболеваний сосудов, который включал:

1. Профессия
2. Образ жизни
3. Вредные привычки

Все больные имели рабочие профессии. Работали на химических предприятиях «Азот» и «Прогресс», и в шахтах. Профессиональные обязанности были связаны с работой во вредных условиях. Все мужчины курили. Питание связано с употреблением мясной, копченой и жирной пищи, содержащей большое количество холестерина. Пищу, содержащую растительную клетчатку, употребляли редко. Оздоровительной физической нагрузкой не занимались.

В качестве иллюстраций приведу выписки трёх пациентов:

Больной Ю., 62 года, поступил в экстренном порядке с жалобами на боль и вздутие в животе, задержку стула и газов, тошноту, рвоту, слабость. Из анамнеза известно, что больной более 30 лет работал шахтером.

Очень похожи и два других клинических случая пациенток В. и Н., 76 и 67 лет соответственно. В первом случае пациентка 25 лет отработала на предприятии «Азот», во втором случае пациентка работала на заводе «Прогресс». Работа во всех случаях связана с профессиональными вредностями и тяжелым физическим трудом. Говорить о здоровом питании во всех случаях не приходится. Питание было высококалорийным с большим количеством жира, белка, а рацион с растительной пищей был беден. Все больные поступили в критическом временном периоде превышающий 2-х часовой отрезок времени.

Лечение у всех пациентов закончилось оперативным вмешательством с резекцией некротизированного участка тонкой кишки.

Из изложенного выше можно отметить, что в связи с высокой распространенностью сосудистых заболеваний кишечника на фоне профессионального риска, необходима стройная система профилактики ишемической болезни кишечника, которая должна включать следующие мероприятия:

1. создание здорового образа жизни, включающего в рацион питания овощей, фруктов, а также водную нагрузку не менее 2-х литров воды в сутки.
2. отказ от табакокурения, как фактора, предрасполагающего к сужению сосудов и развитию воспалительной реакции в их стенке
3. снижение интенсивности воздействия тяжелого физического труда на человека путем автоматизации оборудования на предприятиях.
4. проведение регулярного медицинского осмотра.
5. профилактическая работа среди населения, т.к. известно, что 80-90% обратившихся с сосудистыми нарушениями в кишечнике не придерживаются приведенных выше рекомендаций.

ФАКТОРЫ РИСКА СЕРДЕЧНО-СОСУДИСТЫХ ОСЛОЖНЕНИЙ У ЖЕНЩИН С ГИПЕРТЕНЗИВНЫМИ НАРУШЕНИЯМИ ВО ВРЕМЯ БЕРЕМЕННОСТИ

Тарасова О. А., Чулков В. С.

ФГБОУ ВО Южно-Уральский государственный медицинский университет Минздрава России, Челябинск, Россия

Введение. Существует ряд исследований, показывающих, что именно инсулинорезистентность может играть определенную роль в их возникновении. Представляется актуальным изучение патофизиологических механизмов развития метаболического синдрома до манифестации сердечно-сосудистых осложнений у молодых женщин с гипертензивными нарушениями во время беременности.

Целью исследования явилось изучение факторов риска и биомаркеров сердечно-сосудистых заболеваний среди молодых женщин с гипертензивными нарушениями в сравнении с нормотензивными пациентками во время беременности.

Материалы и методы. Тип исследования - кросс-секционное исследование.

В исследование включено 117 женщин: группа 1 – с гипертензивными нарушениями во время беременности (n=33), группа 2 – без гипертензивных нарушений во время беременности (n=44), группа 3 – контрольная группа (n=40).

Всем пациентам проводился клинический осмотр с измерением окружности талии, роста, массы тела с расчётом индекса массы тела (ИМТ), измерением артериального давления (АД).

Определяли концентрацию глюкозы в сыворотке крови, уровни иммунореактивного инсулина в плазме крови, общего холестерина, ХС-ЛПВП, ХС-ЛПНП, триглицеридов, концентрации лептина, адипонектина и ингибитора активатора плазминогена I типа натошак в соответствии с инструкцией фирм-производителей наборов реагентов.

Эхокардиография и измерения толщины комплекса интима-медиа (ТКИМ) проводились на аппарате «MyLab 20» (ESAOTE, Голландия).

Статистическая обработка осуществлялась с помощью пакета MedCalc (Version 15.6). Данные в тексте представлены в виде $M \pm SD$ и Me [25-75%]. Применялись критерии Стьюдента, Манна–Уитни, Краскелла–Уоллиса, χ^2 (хи-квадрат) Пирсона и Фишера. Для всех видов анализа статистически достоверными считались значения $p < 0,05$.

Результаты. Женщины в группах 1 и 2 были старше по сравнению с контрольной группой (40 [40-43], 39 [32-43] vs 25 [23-28] лет, $p_{1,2-k} < 0,001$). ИМТ (31,6 [27,2-35,5] vs 23,5 [21,1-25,7] и 21 [19,5-24,3] кг/м², $p_{1-2k} < 0,001$) статистически значимо выше в группе 1 по сравнению с группой 2 и контрольной группой. Средние значения систолического и диастолического АД были выше в группе 1 по сравнению с группой 2 и контрольной группой.

У женщин в группе 1 в сравнении с группой 2 и контрольной группой ($p_{1-2,k} < 0,05$) выявлялись более высокие концентрации глюкозы ($5,5 \pm 0,7$ vs $5,2 \pm 0,6$ и $5,1 \pm 0,5$ ммоль/л), Хс-ЛПНП ($3,5$ [2,6-4,0] vs $2,6$ [1,8-3,2] и $2,3$ [1,9-3,0] ммоль/л), лептина (42 [30-50] против 24 [13-32] и 19 [10-29]) нг/мл), РАІ-1 (460,3 [406,5-472] против 382,0 [221,7- 415,5] и 307,9 [227,6-413,5]) нг/мл), а также более низкие показатели Хс-ЛПВП ($1,6$ [1,0-2,0] vs $2,2$ [1,6-2,5] и $2,3$ [1,5-2,4] ммоль/л) и адипонектина ($8,9$ [8,1-9,2] и $8,1$ [7,6-11,6] vs $10,1$ [9,9-13,7] мкг/мл). Концентрация инсулина оказалась наиболее высокой в группе 1 по сравнению с группой 2 и контрольной группой ($11,9$ [9,2-27,2] vs $7,0$ [4,5-10,8] и $10,1$ [6,9-13,7] мкЕД/мл). Величины ИММЛЖ ($119,9 \pm 23,7$ vs $85,9 \pm 15,2$

и $77,6 \pm 11,3$ г/м², $p_{1-2,3} < 0,001$) и ТКИМ ($0,79 \pm 0,11$ vs $0,64 \pm 0,11$ и $0,58 \pm 0,04$ мм, $p_{1-2,3} < 0,05$) оказались наиболее высокими в группе 1 в сравнении с группой 2 и контрольной группой.

Заключение. Таким образом, в соответствии с полученными нами данными, женщинам с гипертензивными нарушениями во время беременности следует рекомендовать в последующем тщательно контролировать артериальное давление и вес, показатели углеводного и липидного обмена. Они должны быть проинформированы об увеличении риска артериальной гипертензии и метаболических нарушений, как при следующих планируемых беременностях, так и в более отдаленном периоде, что требует динамического наблюдения.

138 ПРЕДВАРИТЕЛЬНЫЕ РЕЗУЛЬТАТЫ ОЦЕНКИ РАСПРОСТРАНЕННОСТИ СЕМЕЙНОЙ ГИПЕРХОЛЕСТЕРИНЕМИИ В САМАРСКОЙ ОБЛАСТИ

Качковский М. А., Вицина А. В.

ФГБОУ ВО Самарский государственный медицинский университет, Самара, Россия

Работа проводилась в рамках Российского проспективного исследования по своевременной диагностике и лечению больных семейной гиперхолестеринемией в популяции.

Цель: Изучить распространённость семейной гиперхолестеринемии (СГХС) в Самарской области.

Методы. Обследовано 12184 жителей микрорайона, обслуживаемого поликлиникой методом сплошной выборки (диспансеризация, профосмотры, анкетирование на приёме). Критериями включения были возраст 18-75 лет, содержание холестерина в сыворотке крови $\geq 7,5$ ммоль/л, холестерина липопротеидов низкой плотности (ЛПНП) $\geq 4,9$ ммоль/л, подписанное информированное согласие. Критерии исключения: наличие у пациентов гипотиреоза и/или декомпенсированного сахарного диабета (гликированный гемоглобин $>9\%$) и/или почечная недостаточность (ХПН, клиренс креатинина ≤ 30 мл/мин) и/или гипертриглицеридемия. Для диагностики СГХС использовались критерии Simone Broom и критерии The Dutch Lipid Clinic Network. Коэффициент корреляции Спирмена определялся с использованием пакета программ статистической обработки данных SPSS 20.

Результаты. Соответствовали липидным критериям СГХС 115 человек. Исключено из исследования ввиду гипотиреоза – 3 человека, декомпенсации сахарного диабета – 11, ХПН – 1, гипертриглицеридемии – 2 человека. Осталось в исследовании – 98 людей, то есть каждый 124-й имел высокие уровни холестерина, требующие исключения СГХС. Внесено в базу 63 пациента, в том числе 49 женщин в возрасте 26-79 лет и 14 мужчин в возрасте 40-75 лет. Включение в исследование пациентов затруднялось их нежеланием приходить на медицинские обследования, даже после их информирования о повышенном уровне холестерина. По критериям Simone Broom 9 человек (14,3%) были с определённым диагнозом СГХС, 49 (77,8%) – с вероятным - 5 (7,9%) – с маловероятной СГХС. При этом, с определённым диагнозом СГХС были все женщины. По критериям The Dutch Lipid Clinic Network 5 человек (7,9%) имели определённый диагноз СГХС, 13 (20,6%) – вероятный, 26 (41,3%) – возможный и 19 (30,2%) – маловероятный диагноз. Распределение мужчин и женщин по вероятности было равномерным. Не выявлено корреляционной связи по вероятности диагноза между двумя системами критериев. Генеалогический анализ по выявлению СГХС у большинства обследованных провести не удалось ввиду плохой информированности о состоянии здоровья своих ближайших родственников, что особенно было характерным для мужчин.

Выводы. Результаты предварительных исследований свидетельствуют, что распространённость гетерозиготной формы СГХС в Самарской области составляет менее 1:124, вероятно около 1:200. Выявление СГХС затруднено отсутствием финансирования генетических исследований, недостаточным определением холестерина и ЛПНП у населения. Жители Самарской области уделяют недостаточное внимание профилактическим обследованиям, имеют неполные сведения о состоянии своего здоровья и здоровья своих родных (особенно мужчины), что затрудняет оценку распространённости СГХС в популяции.

139

ВЛИЯНИЕ КОМПЛЕКСНОГО ПРИМЕНЕНИЯ НОРМОБАРИЧЕСКОЙ ГИПОКСИИ И ОМЕГА-3 ПОЛИНЕНАСЫЩЕННЫХ ЖИРНЫХ КИСЛОТ НА ИЗМЕНЕНИЯ ЖИРНОКИСЛОТНОГО СОСТАВА ПЛАЗМЫ КРОВИ И ПОКАЗАТЕЛЕЙ СИСТЕМНОГО ИММУННОГО ВОСПАЛЕНИЯ У ПАЦИЕНТОВ С АРТЕРИАЛЬНОЙ ГИПЕРТЕНЗИЕЙ

Семенов И. И., Пристром М. С., Воробьева Е. П., Артющик В. В.

Целью нашего исследования являлось изучение жирнокислотного состава плазмы крови и показателей системного иммунного воспаления под влиянием комплексного лечения, включающего курс нормобарической гипоксии и применение лекарственных средств на основе омега-3 полиненасыщенных жирных кислот.

Материал и методы исследования. Обследовано 50 пациентов с артериальной гипертензией (АГ II-III) в сочетании с хронической обструктивной болезнью легких (ХОБЛ, ДН I-II). В основную группу вошло 25 пациентов с коморбидной патологией, получающих помимо медикаментозного лечения сочетание курса (10-12 сеансов) нормобарической гипоксии и лекарственных средств на основе омега-3 полиненасыщенных жирных кислот в дозе 1000 мг в сутки. Всем пациентам основной и контрольной групп до и после лечения проводилось исследование жирнокислотного состава плазмы крови методом газовой хроматографии, а также показателей системного иммунного воспаления (ФНО- α , интерлейкины-6, 8) методом иммуноферментного анализа.

Результаты и обсуждение. При исследовании жирно-кислотного состава крови у пациентов с АГ+ХОБЛ в основной группе в процессе лечения наблюдается статистически достоверное снижение концентрации насыщенных жирных кислот (С15:0, С16:0, С18:0, С20:0, С21:0, ($p < 0,05$)) и статистически достоверное увеличение концентрации ненасыщенных жирных кислот (С16:1, С17:1, С18:1n9t, С18:1n9c, С18:2n6c, С18:3n6 ($p < 0,05$)). У пациентов контрольной группы в процессе лечения выявлено статистически достоверное увеличение С14:0, С21:0 и снижение С18:1n9t. Остальные исследуемые показатели были статистически недостоверны.

При исследовании показателей системного иммунного воспаления у пациентов основной группы получены следующие данные: уровень ФНО- α достоверно изменился с $40,12 \pm 8,73$ до $21,19 \pm 4,37$ пг/мл ($p < 0,05$); IL-6 с $41,25 \pm 7,44$ до $17,48 \pm 5,19$ пг/мл ($p < 0,05$), IL-8 с $74,25 \pm 7,44$ до $51,48 \pm 4,17$ пг/мл ($p < 0,05$).

Выводы. Таким образом, комплексное лечение, включающее курс нормобарической гипоксии и лекарственные средства на основе омега-3 полиненасыщенных жирных кислот, оказалось более эффективным, чем обычная медикаментозная терапия.

ПРОБЛЕМА ПОЛИПРАГМАЗИИ В ЛЕЧЕНИИ БОЛЬНЫХ С СЕРДЕЧНО-СОСУДИСТОЙ ПАТОЛОГИЕЙ НА АМБУЛАТОРНОМ ЭТАПЕ

Панова Е. А.

На сегодняшний день проблемы полипрагмазии и рациональности использования лекарственных препаратов весьма актуальны. Особенно важную роль играет сохранение здоровья и оптимизация лечения пожилого населения, доля которого в общей численности населения с каждым годом увеличивается.

Цель исследования - изучение частоты и влияния полипрагмазии на смертность больных пожилого возраста с сердечно-сосудистыми заболеваниями на амбулаторном этапе медицинской помощи.

Материалы и методы.

Проведён ретроспективный анализ 121 медицинской карты амбулаторных больных с сердечно-сосудистыми заболеваниями в возрасте 65-и лет и старше, обращавшихся в городскую поликлинику ЦГКБ г. Ульяновска в течение 2016 года, отобранных случайным методом. Средний возраст больных составил $70,0 \pm 7,7$ лет, мужчин 45, женщин 76. В структуре заболеваний, являвшихся причиной обращения к врачу, преобладала артериальная гипертония (92,5%) и ишемическая болезнь сердца (82,6%). Учитывались все лекарственные средства, назначенные пациентам в течение года. За полипрагмазию принималось назначение более 4-х препаратов. Нерациональные назначения выявлялись клиническим фармакологом экспертным методом с использованием критериев Бирса 2012 (2012) и STOPP/START (2014). В течение 2017 года отслеживалось состояние включенных в исследование пациентов, за конечную точку принята смерть. В 2017 году умерло 13 больных, получавших лечение по поводу артериальной гипертонии и ишемической болезни сердца (100%).

Результаты.

Полипрагмазия наблюдалась у 73 пациентов (60%). Одновременно назначалось в среднем $4,8 \pm 2,3$ лекарственных средства. Диапазон количества одновременно назначенных лекарственных препаратов составил от 1 до 10. Больше всего препаратов назначалось возрастной категории от 65 до 69 лет - в среднем $4,2 \pm 3$, препарата, меньше всего - от 90 до 94 лет - в среднем $3,1 \pm 1,3$, что вероятно связано с низкой приверженностью больных к лечению в старческом возрасте и большей осторожностью лечащих врачей в назначении медикаментозной терапии.

Умершие больные были старше ($80,6 \pm 9,6$ лет против $74,3 \pm 7,4$ лет у выживших, $p < 0,001$), у 8 (61,5%) из них наблюдалась полипрагмазия, что в определённой мере говорит о частой полиморбидности. Обращает на себя внимание, что у 12 из 13 умерших больных выявлено нерациональное назначение лекарственных средств, что, оказало негативное влияние на стоимость лечения и, возможно, на течение болезни. В группе выживших больных нерациональная фармакотерапия зафиксирована у 88 пациентов ($\chi^2=0,95$; $P=0,3$). Выявлена прямая корреляция между количеством одновременно назначаемых препаратов и количеством выявленных замечаний на 1 пациента ($R=0,7$, $p=0,03$).

Требуется дальнейшее изучение влияния рациональности назначения лекарственных препаратов на прогноз и клиничко-экономические показатели у больных пожилого возраста.

Выводы.

1. Полипрагмазия была выявлена более чем у половины амбулаторных пациентов пожилого возраста с сердечно-сосудистой патологией (60%).

2. Подавляющее большинство умерших больных (92,3%) получало нерациональное медикаментозное лечение.

ЦЕНТРАЛЬНОЕ АОРТАЛЬНОЕ СИСТОЛИЧЕСКОЕ ДАВЛЕНИЕ ПРИ ДИФфуЗНО-УЗЛОВОМ ЗОБЕ

Вахмистрова Т. К¹., Баталина М. В²., Балицкая Т. Н¹., Вахмистрова А. В³.

¹ГАОУЗ «Оренбургская РБ», Оренбург, Россия,

²ГБОУ ВПО Оренбургский государственный университет, Оренбург, Россия,

³ГАОУЗ «ГКБ №6», Оренбург, Россия

Многочисленные исследования последних десятилетий подтверждают взаимосвязь между состоянием щитовидной железы (ЩЖ) и риском развития сердечно-сосудистых заболеваний [Biondi B, 2004; Mitchell JE, 2013; Wang WY, 2013].

Цель исследования: изучить центральное аортальное систолическое давление (ЦАД) у больных диффузно - узловым зобом в зависимости от функции ЩЖ. Материалы и методы: в исследование включены 90 больных диффузно - узловым зобом. В зависимости от уровня тиреоидных гормонов выделены 3 группы по 30 пациентов: 1 группа - больные с повышенной функцией ЩЖ, 2 группа – пациенты со сниженной функцией щитовидной железы, 3 группа – обследуемые с достаточной функцией ЩЖ.

Возраст обследуемых от 23 до 63 лет, средний возраст по группам: 1 - 47,75±9,03г., 2 - 44,25±15,75г. и 3 - 49,75±16,02г., без сопутствующих заболеваний, проживающих в Оренбургском сельском районе, находящихся на диспансерном наблюдении у эндокринолога и получающих соответствующее лечение. Регистрировали ЦАД, систолическое (САД) и диастолическое (ДАД) периферическое артериальное давление и число сердечных сокращений (ЧСС) Исследование выполнено методом аппланационной тонометрии на аппарате Λ -pulse CASPal (Сингапур). Данные ультразвукового и лабораторного исследований подтверждали диагноз. Результаты: среднее значение ЦАД в 1 группе составило 124,46±12,35мм.рт.ст., во 2 группе - 127,72±7,87мм.рт.ст. и в 3 группе - 127,33±1,56 мм.рт.ст, что превышало возрастной норматив. Периферическое систолическое и диастолическое давление: 1 группа – САД- 132,15±14,02мм.рт.ст. и ДАД - 77,54±7,93мм.рт.ст, 2 группа - САД - 135,75± 10,88мм.рт.ст. и ДАД - 83,54±9,30мм.рт.ст, 3 группа - САД = 131,32±3,11 мм.рт.ст. и ДАД=81,34±1,33 мм.рт.ст. Число сердечных сокращений составило по группам соответственно 71,66±66,92уд\мин, 77,49±4,51уд\мин) и – 65,67±3,56уд\мин.

Заключение: таким образом, показатели центрального аортального систолического давления у больных диффузно-узловым зобом, вне зависимости от функции ЩЖ оказались выше возрастной нормы.

КАРДИОТОКСИЧНОСТЬ У ПАЦИЕНТОВ С ХРОНИЧЕСКИМ ЛИМФО-ЛЕЙКОЗОМ НА ФОНЕ ПРОВЕДЕНИЯ ПОЛИХИМИОТЕРАПИИ

Кузьмина Т. П.¹, Давыдкин И. Л.², Данилова О. Е.¹, Терешина О. В.¹, Хайретдинов Р. К.², Наумова К. В.².

¹Клиники ФГБОУ ВО СамГМУ Минздрава России, Самара, Россия,

²ФГБОУ ВО Самарский государственный медицинский университет Минздрава России, Самара, Россия

Введение. В Российской Федерации каждый год диагностируется более чем 3,7 тыс. случаев лейкозов у взрослого населения, а хронический лимфолейкоз (ХЛЛ) – самый частый вид лейкозов у взрослых. Частота его в европейских странах составляет 4:100 тыс. в год и непосредственно связана с увеличением возраста. Более 70 % пациентов заболевают в старшей возрастной группе, средний возраст заболевших составляет 65–69 лет. Сердечно-сосудистые заболевания, распространенность которых увеличивается с возрастом увеличивают вероятность феномена кардиотоксичности, нередко являющимся причиной летального исхода у пациентов с ХЛЛ. Рассматриваемая проблема актуальна, учитывая возраст пациентов и наличие сопутствующей патологии, среди которой наиболее часто встречаются сердечно-сосудистые заболевания, а также кардиотоксическое действие химиотерапевтических препаратов, которое может индуцировать более раннее развитие сердечно-сосудистой патологии и усугубить уже имеющуюся у пациента сопутствующую патологию. Крайне важно выявить субклинические поражения сердца, которые могут повлиять на клинические решения относительно выбора химиотерапии, назначения кардиопротекторов или увеличения кратности контрольных визитов (например, бессимптомная дисфункция ЛЖ).

Целью настоящего исследования является разработка комплексного подхода по выявлению кардиотоксичности у пациентов с ХЛЛ в процессе проведения полихимиотерапии по схеме FCR (флударабин, циклофосфамид, ритуксимаб).

Материалы и методы исследования. Объектом исследования являлись 15 пациентов с ХЛЛ стадии В по Binet с медианой возраста 64,8 лет, находящиеся на стационарном лечении в гематологическом отделении №2 Клиник ФГБОУ ВО СамГМУ Минздрава России. Всем пациентам проводилась эхокардиография с определением фракции выброса методом построения 3D модели, определялась глобальная продольная деформация миокарда левого желудочка, стресс-эхокардиография с добутамином, определялся уровень тропонина Т до начала химиотерапии и после 3-го курса лечения по схеме FCR.

Результаты и их обсуждение. В ходе исследования было выявлено, что у 82 % пациентов с ХЛЛ на фоне проведения химиотерапевтического лечения отмечается снижение показателя глобальной продольной деформации миокарда левого желудочка более чем на 15% относительно исходных значений. У 70 % обследованных было зафиксировано снижение контрактильного резерва, определяемое, как отсутствие прироста показателя глобальной продольной деформации миокарда левого желудочка на 2% и более по сравнению с исходными значениями после пробы с добутамином, после 3 курса химиотерапии. Отмечен прирост уровня тропонина Т у 90% пациентов после 3 курса химиотерапии. Полученные результаты свидетельствуют о развитии субклинического поражения миокарда на фоне химиотерапевтического лечения и требуют дальнейшего динамического наблюдения.

Заключение. Благодаря более агрессивным протоколам лечения пациентов с ХЛЛ продолжительность жизни в данной группе больных увеличилась, однако распространенность отсроченных кардиологических эффектов от лечения также возросла, поэтому необходимо своевременно выявлять и проводить профилактику заболеваний сердечно-сосудистой системы у пациентов, получающих химиотерапевтическое лечение. Введение в обследование пациентов с ХЛЛ таких методов, как эхокардиография с определением глобальной продольной деформации миокарда, стресс-эхокардиография является необходимым и позволит сократить смертность пациентов от негематологических причин.

143 РАЗВИТИЕ КАРДИОТОКСИЧНОСТИ ПРИ ПРИМЕНЕНИИ ИНГИБИТОРОВ ТИРОЗИНКИНАЗЫ У БОЛЬНЫХ ХРОНИЧЕСКИМ МИЕЛОЛЕЙКОЗОМ

Наумова К. В¹., Давыдкин И. Л¹., Данилова О. Е¹., Зарицкий А. Ю²., Ломаиа Е. Г²., Степанова Т. Ю¹., Кузьмина Т. П¹., Терешина О. В¹.

¹ФГБОУ ВО Самарский государственный медицинский университет МЗ РФ, Самара, Россия,

²«Северо-Западный федеральный медицинский исследовательский центр им. В. А. Алмазова», Санкт-Петербург, Россия

Введение. Хронический миелолейкоз (ХМЛ) является следствием транслокации между хромосомами 9 и 22, в результате чего образуется филадельфийская хромосома и химерный ген BCR-ABL1, обладающий тирозинкиназной активностью. Для лечения ХМЛ в настоящее время используют ингибиторы тирозинкиназы (ИТК). Однако, данные препараты не обладают селективностью и ингибируют в том числе киназы, которые участвуют в нормальной деятельности кардиомиоцитов. Влияние химиотерапевтических средств, в нашем случае ИТК, на сердечно-сосудистую систему получило название «кардиотоксичность». Одним из способов выявления кардиотоксичности является ультразвуковое исследование сердца – эхокардиография (ЭхоКГ).

Цель исследования. Изучить особенности развития кардиотоксичности при использовании ингибиторов тирозинкиназы у пациентов с хроническим миелолейкозом.

Материалы и методы исследования. Проведено обследование 94 пациентов с ХМЛ, принимающих ИТК I и II поколений, в возрасте от 30 до 50 лет, медиана возраста составила 44,6 лет на базе 1 и 2 гематологических отделений Клиник ФГБОУ ВО СамГМУ Минздрава России. Пациенты, получающие препараты ИТК более 6 месяцев, были разделены на 3 группы: в 1 группу (n=26) вошли пациенты, принимающие иматиниб в дозе 400 мг/сут., во 2 (n=23) – пациенты, принимающие дазатиниб в дозе 100 мг/сут., в 3 (n=21) – пациенты, принимающие нилотиниб в дозе 800 мг/сут., группу контроля (n=24) составили пациенты с впервые выявленным ХМЛ, не получавшие терапию ИТК. Всем пациентам, выполнялись исследования согласно нозологии, ЭхоКГ, учитывалась фракция выброса (ФВ), индекс массы миокарда левого желудочка (ИММЛЖ), толщина межжелудочковой перегородки (МЖП), толщина задней стенки левого желудочка (ТЗС ЛЖ), конечный диастолический размер левого желудочка (КДР ЛЖ), относительная толщина стенки левого желудочка (ОТС ЛЖ).

Результаты исследования. В результате исследования были выявлены следующие особенности ЭхоКГ у пациентов с ХМЛ: в группе контроля значения ФВ составило $63,35 \pm 1,73\%$, у пациентов 1 и 2 группы значение ФВ составило $62,86 \pm 1,46\%$ и $61,24 \pm 1,14\%$ соответственно, у пациентов 3 группы среднее значение ФВ составило $54,43 \pm 1,27\%$, что достоверно ниже ($p < 0,01$), чем у пациентов в других группах. Значения ИММЛЖ, МЖП, ТЗС ЛЖ, КДР ЛЖ и ОТС ЛЖ, достоверно не отличались друг от друга, что позволяет говорить о том, что прием того или иного ИТК не влияет на развитие гипертрофии миокарда. Достоверное снижение ФВ у пациентов с ХМЛ без изменений толщины стенок миокарда и КДР ЛЖ позволяет сделать предположение о возможном замещении мышечной ткани соединительной. По мнению одних авторов наличие кардиотоксичности диагностируется при снижении ФВ ниже 55%, по мнению других – ниже 55%, или снижение ФВ на 20% от исходного уровня. Поэтому выполнение ЭхоКГ является важным этапом в диагностике кардиотоксичности у пациентов с ХМЛ, применяющих ИТК.

Выводы. В ходе исследования выявлено достоверное снижение ФВ у пациентов, принимающих нилотиниб, утолщение миокарда не отмечалось. Таким образом, выполнение ЭхоКГ является важным методом, направленным на выявление кардиотоксичности у пациентов с ХМЛ, применяющих ИТК. Своевременное выявление нарушений со стороны сердечно-сосудистой системы при приеме ИТК позволит осуществить персонифицированный подход к лечению пациента, с возможной дальнейшей сменой ИТК для предотвращения сердечно-сосудистых событий.

144 НАИБОЛЕЕ РАСПРОСТРАНЁННЫЕ БОЛЕЗНИ СИСТЕМЫ КРОВООБРАЩЕНИЯ НЕПРОФЕССИОНАЛЬНОГО ГЕНЕЗА У ЛИЦ С УЧЁТОМ ВОЗДЕЙСТВИЯ ВРЕДНЫХ ПРОИЗВОДСТВЕННЫХ ФАКТОРОВ

Гурьев А. В., Туков А. Р.

ФГБУ «Государственный научный центр Российской Федерации – Федеральный медицинский биофизический центр имени А.И. Бурназяна» ФМБА России, Москва, Россия

В России показатели смертности от заболеваний системы кровообращения составляют около 55 % от общей смертности населения. В структуре заболеваний системы кровообращения лидирующее место занимают ишемическая болезнь сердца (ИБС) 49,3% и цереброваскулярные заболевания (ЦВЗ) 35,3%. В группе ЦВЗ на мозговые инсульты приходится 84,6% смертей и 23,9% всех потерь вследствие нетрудоспособности населения России. Одной из основных нозологических форм, приводящих к временной утрате трудоспособности, инвалидизации и смерти, является гипертоническая болезнь (ГБ), частота которой оценивается 40% численности российской популяции.

В настоящее время отсутствует комплексное представление о степени распространённости ведущих заболеваний системы кровообращения непрофессионального генеза в разных областях производственной сферы деятельности.

Целью работы является анализ распространённости болезней системы кровообращения у лиц с диагнозом профессионального заболевания, контактировавших с химическими факторами риска на предприятиях и в организациях, обслуживаемых учреждениями здравоохранения ФМБА России.

В качестве источника информации использовались данные «Отраслевого регистра лиц, имеющих профессиональное заболевание», сформированные за период с 1951 до 2012 гг. На 2012 г. его численность составляет 1225 пациентов в возрасте $71,2 \pm 0,5$ года (778 мужчин в возрасте $71,2 \pm 0,6$ года и 447 женщин в возрасте $71,5 \pm 0,8$ года). Для оценки здоровья лиц, учтенных в регистре, дан показатель распространённости болезней, рассчитанный на 1000 больных профессиональными заболеваниями и ошибка показателя. Оценка статистической достоверности результатов исследования проведена с использованием критерия Стьюдента при критическом уровне значимости $p < 0,05$.

В структуре вредных производственных факторов (ВПФ) у работников предприятий и организаций, обслуживаемых учреждениями здравоохранения ФМБА России, химические факторы составляют 72,4%. В структуре химических факторов показатель фосфорорганических соединений (ФОС) 37,9%, бериллия и его соединений - 15,3%, группы соединений, в которую входят: хлор, бром, йод, соединения с водородом (гидриды) и оксиды 11,3%. На долю галогенпроизводных алифатических углеводородов (ГАУ) приходится 10,8%.

При работе с бериллием и его соединениями распространённость заболеваний системы кровообращения непрофессионального генеза составила $1994,1 \pm 100,8$. Из них распространённость ИБС $1255,1 \pm 80,0$ и болезней, характеризующихся повышенным кровяным давлением, $688,8 \pm 59,3$ ($p > 0,05$), хронических ревматических болезней сердца $25,5 \pm 11,3$ и ЦВЗ $10,2 \pm 7,2$.

При контакте с галогенами (хлором, бромом, йодом), оксидами и водородсодержащими соединениями распространённость патологий системы кровообращения непрофессионального генеза составила $1703,7 \pm 125,6$. Распространённость болезней, характеризующихся повышенным кровяным давлением, $657,4 \pm 78,0$, ИБС $527,8 \pm 69,9$ ($p > 0,05$) и ЦВЗ $379,6 \pm 46,7$.

У лиц с профессиональным заболеванием, контактировавших с ФОС, распространённость патологий системы кровообращения непрофессионального генеза $1086,3 \pm 65,3$. Распространённость ИБС $427,5 \pm 30,9$, болезней, характеризующихся повышенным кровяным давлением, $368,6 \pm 30,2$ ($p > 0,05$) и ЦВЗ $145,1 \pm 22,1$.

При наличии на рабочих местах надпороговых концентраций ГАУ распространённость заболеваний системы кровообращения непрофессионального генеза составила $541,7 \pm 86,7$. Распространённость болезней, характеризующихся повышенным кровяным давлением, $166,7 \pm 43,9$, ИБС $152,8 \pm 42,6$ ($p > 0,05$) и ЦВЗ $83,3 \pm 32,6$.

Поскольку ГБ, особенно с почечным компонентом, может протекать без субъективной манифестации в течение ряда лет, для её выявления рекомендуется популяризация использования метода самоконтроля артериального давления (СКАД). Особое внимание на этапе ранней диагностики ЦВЗ следует уделять начальным проявлениям недостаточности кровоснабжения мозга (НПНКМ).

Одним из ранних признаков ухудшения кровоснабжения головного мозга служит снижение уровня его метаболизма, следствием чего является изменение температуры тканей головного мозга. На сегодняшний день не один из непрямых способов измерения температуры головного мозга (дециметровая радиотермометрия, тепловидение, исследование температуры в слуховом проходе) не вошел в группу рутинных из-за высокой дороговизны, энергозатратности и необходимости участия в исследовании квалифицированного персонала. В связи с этим возникает проблема разработки дешевого и удобного для широкого применения «домашнего» неинвазивного метода оценки кровоснабжения тканей головного мозга.

Таким образом, у лиц с диагнозом профессионального заболевания, обслуживаемых учреждениями здравоохранения ФМБА России, преобладают случаи контакта с химическими факторами. Наибольшая распространённость заболеваний системы кровообращения непрофессионального генеза отмечается у лиц, контактировавших с бериллием и его соединениями, наименьшая – у лиц, контактировавших с галогенпроизводными алифатическими углеводородами. Среди заболеваний системы кровообращения преобладает ишемическая болезнь

сердца, болезни, характеризующиеся повышенным кровяным давлением и цереброваскулярные заболевания. В целях первичной профилактики наиболее распространённых заболеваний системы кровообращения рекомендуется обращать внимание на начальные проявления недостаточности кровоснабжения мозга и организацию систематической оценки параметров артериального давления.

145

ВЛИЯНИЕ ЭМПАГЛИФЛОЗИНА НА ПОКАЗАТЕЛИ ВИСЦЕРАЛЬНОГО ОЖИРЕНИЯ У ПАЦИЕНТОВ САХАРНЫМ ДИАБЕТОМ 2 ТИПА В СОЧЕТАНИИ С ИШЕМИЧЕСКОЙ БОЛЕЗНЬЮ СЕРДЦА

Хорлампенко А. А.¹, Кочергина А. М.¹, Игнатова Ю. С.², Каретникова В. Н.¹, Брель Н. К.¹, Барабараш О. Л.¹

¹ФГБНУ НИИ КПССЗ, Кемерово, Россия,

²ФГБОУ ВО «Кемеровский государственный медицинский университет», Кемерово, Россия,

Введение. Висцеральное ожирение повышает риск развития сердечно-сосудистых осложнений. Оценка количественных показателей жировой ткани методом мультиспиральной компьютерной томографии (МСКТ) имеет высокую точность в оценке висцерального ожирения. Площадь висцерального жира (ПВЖ) наиболее часто используемый параметр. Объем висцерального жира (ОВЖ) в последнее время все чаще используется для измерения висцерального ожирения.

Применение эмпаглифлозина (ингибитор SGLT-2) в дополнение к стандартной терапии сахарного диабета приводит к более значимому снижению уровня гликированного гемоглобина, а также приводит к снижению массы тела, что способствует уменьшению частоты неблагоприятных сердечно-сосудистых событий.

Цель работы. Изучить влияние эмпаглифлозина на липидный обмен и количественные характеристики висцерального ожирения у пациентов с ИБС в сочетании с СД 2 типа.

Материалы и методы. Основными критериями включения пациентов в проспективное исследование были: верифицированная стабильная ИБС в сочетании с СД 2 типа. В исследование не включались участники весом более 130 кг. В исследование были включены 20 пациентов, 11 мужчин (55%), 9 женщин (45%) в возрасте от 54 до 68 лет. У всех участников исследования проводились измерение массы тела, ОТ, ОБ, расчет ИМТ и соотношения ОТ/ОБ, количественная оценка висцеральной жировой ткани методом МСКТ, оценка углеводного и липидного обмена на момент включения в исследование и через 6 месяцев. Всем пациентам выполнена МСКТ на 64-срезовом томографе на уровне L4-L5 позвонков. После этого измерялись площадь и объем висцеральной жировой ткани.

Участники были разделены на две группы, сопоставимые по полу, возрасту, стажу СД, ИМТ и терапии СД. В первой группе пациентов (10 человек) проводилось лечение эмпаглифлозином 10 мг/сут в дополнение к основной сахароснижающей терапии. В группе сравнения (10 человек) – назначение дополнительной гипогликемической терапии не проводилось. Всем пациентам даны одинаковые рекомендации по питанию и физической активности. Участники исследования не предпринимали активных попыток снижения веса.

Результаты. Исходно у 60% пациентов обеих групп отмечалось недостижение целевого уровня гликированного гемоглобина (HbA1c), несмотря на активную терапию СД. В группе сравнения этот показатель сохранялся на прежнем уровне через 6 месяцев после рандомизации. На фоне добавления к лечению эмпаглифлозина отмечено статистически значимое снижение уровня HbA1c и число пациентов с недостижением целевого HbA1c составило 30% к 6-му месяцу лечения.

У всех пациентов обеих групп имелись признаки ожирения по данным антропометрических исследований и по данным МСКТ. Так, избыточная масса тела или ожирение отмечены у 90% участников. До рандомизации в группе эмпаглифлозина ИМТ был равен 36,6 (32,7; 40,9), в группе сравнения – 31,8 (30,5; 37,9) кг/м², $p=0,42$. Соотношение ОТ/ОБ среди мужчин в группе эмпаглифлозина составило 1,07 (1,06; 1,08), в группе сравнения - 1,0 (0,93; 1,05), $p=0,31$; среди женщин 1,02 (0,95; 1,14) и 0,93 (0,92; 0,94) соответственно, $p=0,1$.

Через 6 месяцев наблюдения в группе эмпаглифлозина отмечено достоверное снижение показателей ИМТ, ОТ/ОБ, а по данным МСКТ ПВЖ уменьшилась с 283 (246,1; 297,2) м² до 254,3 (225,3; 275,7) м², $p=0,046$, а ОВЖ - с 515,4 (431,2; 560,0) м³ до 464,4 (375,6; 526,9) м³, $p=0,021$. В группе сравнения показатели висцерального ожирения практически не изменились.

Заключение. Прием эмпаглифлозина 10 мг/сут в течение 6 месяцев приводит к снижению уровня HbA1c (достижение целевого уровня HbA1c у 70% участников). На фоне приема препарата наблюдается снижение показателей висцерального ожирения, как ПВЖ, так и ОВЖ. Значимой динамики показателей липидного обмена не было обнаружено.