

**МИНИСТЕРСТВО НАУКИ И ВЫСШЕГО ОБРАЗОВАНИЯ
РОССИЙСКОЙ ФЕДЕРАЦИИ**

**Федеральное государственное автономное образовательное учреждение
высшего образования**

Казанский (Приволжский) федеральный университет

Институт физики

Кафедра радиофизики

**ИССЛЕДОВАНИЕ РАБОТЫ СИММЕТРИЧНОГО
МУЛЬТИВИБРАТОРА**

Лабораторная работа

КАЗАНЬ 2019

УДК 621.318.57:621.382.2

*Печатается по решению редакционно-издательского совета Института
физики Казанского федерального университета*

Рецензент

доцент, к.ф.-м.н., Таюрская Галина Васильевна

Ситников С. Ю.

Исследование работы симметричного мультивибратора. Лабораторная работа. / С. Ю. Ситников, Ю. К. Ситников, О. Н. Шерстюков. –Казань: Казан. ун-т, 2019. – 10 с.

Рассматриваются структура симметричного мультивибратора. Объясняются принцип самовозбуждения устройства и влияние параметров устройства на форму и частоту сигналов. Приводится описание лабораторной установки. Сформулированы задания для выполнения измерений.

© Ситников С. Ю., Ситников Ю. К., Шерстюков О. Н., 2019 г.

© Институт физики Казанского федерального университета, 2019 г.

Введение

В радиоприборах и радиосистемах широко применяются источники электрических колебаний. Разновидности этих колебаний можно объединить в две большие группы: гармонические колебания и релаксационные колебания. Гармонические колебания имеют синусоидальную форму, а релаксационные колебания имеют форму, существенно отличающуюся от синусоидальной. Устройства, формирующие колебания, называются генераторами. Предлагаемая работа посвящена генераторам релаксационных колебаний, формирующим прямоугольные (приблизительно прямоугольные) сигналы [1].

Наиболее широкое применение релаксационные генераторы (генераторы импульсов) находят в различного рода радиолокационных, радионавигационных, телевизионных системах и в вычислительных устройствах. Генераторы импульсов применяются также в составе лабораторной измерительной аппаратуры.

В тех случаях, когда не требуется большая выходная мощность генератора, для его изготовления целесообразно применять полупроводниковые приборы.

Импульсные устройства

Под импульсными устройствами понимают активные и пассивные электрические цепи, предназначенные для генерирования, хранения и обработки импульсных колебаний [2].

Импульсный режим работы электрической цепи характеризуется тем, что электрические сигналы, вырабатываемые устройством или воздействующие на него, являются прерывистыми и представляют собой импульсы различной формы.

Под формой импульсного колебания понимается закон изменения во времени напряжения или тока.

Наиболее часто применяются прямоугольные (рис.1, а) и трапецеидальные (рис.1, б) импульсы, линейно изменяющиеся сигналы (рис.1, в) и экспоненциально изменяющиеся сигналы (рис.1 г).

Изображённые на рис.1 импульсы не имеют радиочастотного заполнения и называются видеоимпульсами.

Форма представленных на рис.1 импульсов является идеализированной и при анализе может служить линейной моделью нулевого приближения. Форма реальных импульсов не является геометрически правильной. Это связано с нелинейностью характеристик электронных

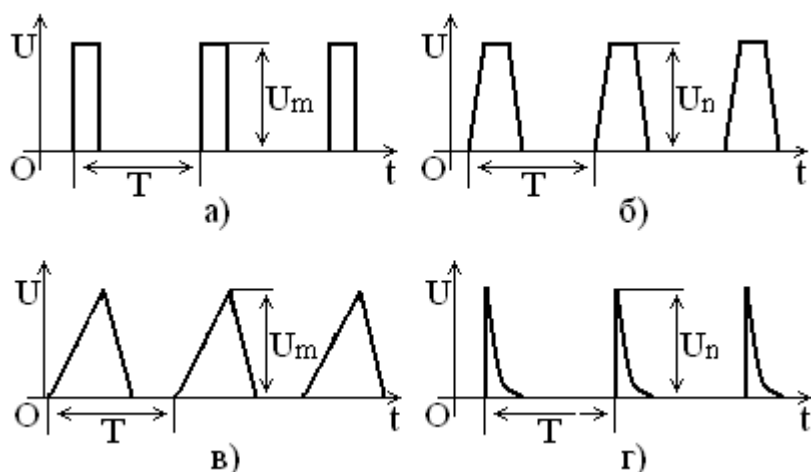


Рис.1. Основные импульсные сигналы

приборов и влиянием реактивных сопротивлений, имеющих в устройствах. Реальные прямоугольные импульсы, находящие на практике широкое применение, имеют форму, показанную на рис. 2. Участки быстрого нарастания и спада напряжения (или тока) называются соответственно фронтом и срезом, а интервал, на котором напряжение (или ток) изменяются сравнительно медленно, называется вершиной импульса.

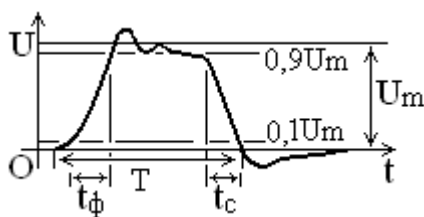


Рис. 2. Параметры реального импульса

Активные длительности фронта (t_f) и среза (t_c) принято определять между уровнями $0,1U_m$ и $0,9U_m$. Импульс (рис.2) имеет обратный выброс. Эта часть импульса не учитывается при измерении его длительности. Длительность измеряется по точкам пересечения с осью абсцисс и обычно обозначается буквой T .

Технической базой импульсной техники являются линейные электрические компоненты и электронные ключи.

Схема и работа симметричного транзисторного мультивибратора

Мультивибратор – релаксационный генератор импульсов почти прямоугольной формы, выполненный как усилительное устройство, охваченное цепью положительной обратной связи (ПОС) [3]. Различают два вида мультивибраторов: автоколебательные (не имеют состояния устойчивого

равновесия) и ждущие (обладают одним состоянием устойчивого равновесия, поэтому часто именуется мультивибраторами).

Для рассмотрения принципа функционирования мультивибратора ограничимся одним вариантом схемы, называемой «мультивибратор с коллекторно-базовыми связями». Схема такого мультивибратора приведена на рис.3.

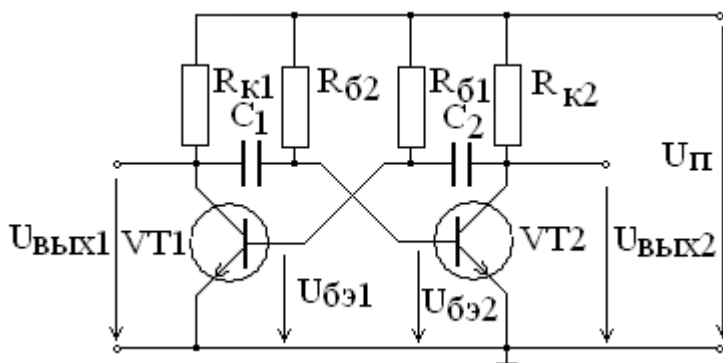


Рис.3. Схема транзисторного симметричного мультивибратора

Простейший автоколебательный мультивибратор выполняется на двух транзисторах. Эти транзисторы каждый включены как усилители по схеме с общим эмиттером. Транзисторы соединены друг с другом так, чтобы получилась замкнутая (кольцевая) цепь. По рис. 3 рассмотрим распространение сигнала по этой кольцевой цепи. Начнём с коллектора транзистора VT1. Сигнал с коллектора передаётся через конденсатор на базу транзистора VT2. Усилитель, выполненный на транзисторе VT2 (схема с общим эмиттером), усиливает сигнал (увеличивает его амплитуду) и инвертирует фазу сигнала. Инверсный сигнал с коллектора VT2 поступает на базу транзистора VT1, усиливается и инвертируется этим транзистором, и сигнал в исходной точке оказывается в той же фазе, с которой началось рассмотрение процесса. Таким образом, кольцевая цепь с двумя последовательно включенными инверторами дала в результате положительную обратную связь и, соответственно, быстрое (лавинообразное) увеличение сигнала. На прохождение сигнала по этой цепи помимо транзисторов влияют RC цепи, определяющие форму сигнала. Эти коллекторно-базовые связи характеризуются соответственно постоянными времени $C_1 \cdot R_{б2}$ и $C_2 \cdot R_{б1}$.

Условие самовозбуждения подобной системы может быть записано в виде

$$\beta_1 \cdot \beta_2 > 1,$$

где β_1, β_2 – коэффициент передачи напряжения (тока) с выхода одного из ключей к другому. Это условие выполняется только тогда, когда оба транзистора находятся в активной области [4].

По поводу полярности сигналов обратите внимание на то, что мы рассматриваем транзисторы типа n-p-n (рис. 3). Соответственно напряжение питания транзисторов U_p положительное. На обкладке конденсатора C_1 , присоединённой к коллектору транзистора VT_1 , и на обкладке конденсатора C_2 , присоединённой к коллектору транзистора VT_2 , потенциал положительный. В некоторых библиографических источниках [5] рассматриваются мультивибраторы на p-n-p транзисторах. При этом отличие сводится к изменению полярности напряжений и направлению протекания токов.

При запираании одного из транзисторов цепь обратной связи размыкается, и схема переходит в состояние квазиустойчивого равновесия.

Рассмотрим процесс формирования колебаний, как это часто принято в литературе, по шагам. Пусть в исходном состоянии транзистор VT_1 закрыт, VT_2 открыт и насыщен, при этом C_1 быстро заряжается током открытого базового перехода VT_2 через R_1 и VT_2 почти до напряжения питания. После чего при полностью заряженном C_1 ток через R_1 прекращается, напряжение на C_1 равно (ток базы VT_2)* R_{b2} , а на коллекторе VT_1 – устанавливается равным напряжению питания.

При этом напряжение на коллекторе VT_2 невелико (равно падению напряжения на насыщенном транзисторе).

Конденсатор C_2 , заряженный ранее в предыдущем состоянии (полярность упомянута выше), медленно разряжается через открытый транзистор VT_2 и резистор R_{b1} . При этом напряжение на базе VT_1 отрицательно, и этим напряжением он удерживается в закрытом состоянии. Запертое состояние VT_1 сохраняется до того, пока C_2 не перезарядится через R_{b1} и напряжение на базе VT_1 не достигнет порога его отпираания (около +0,6 В). При этом VT_1 начинает приоткрываться, напряжение его коллектора снижается, что вызывает начало запираания VT_2 , напряжение коллектора VT_2 начинает увеличиваться, что через конденсатор C_2 ещё больше открывает VT_1 . В результате в схеме развивается лавинообразный регенеративный процесс, приводящий к тому, что VT_1 переходит в открытое насыщенное состояние, а VT_2 , наоборот, полностью запирается.

Экспериментальную часть работы рекомендуется выполнять на установке «Электротехника и электроника». Однако по указанию преподавателя исследование может быть выполнено и на другом варианте установки.

Учебная лабораторная установка «Электротехника и электроника»

Установка состоит из двух стационарных блоков, семи исследуемых сменных блоков и трёх дополнительных измерительных приборов.

Стационарные блоки – это блок «Питание» (блок источников питания) и блок «Измерительные приборы». В модуле «ПИТАНИЕ» встроено устройство защитного отключения – «УЗО».

Используемые сменные блоки:

1. «Выпрямители».
2. «Исследование схем стабилизаторов постоянного напряжения»
3. «Преобразователь постоянного напряжения»
4. «Исследование операционного усилителя»
5. «Исследование мультивибратора»
6. «Основы цифровой техники»
7. «Исследование трёхфазных цепей переменного тока»

Питание на все модули подаётся от модуля «ПИТАНИЕ» с задней стороны стенда через клемму «выход 220 В» («вывод с УЗО»). На передней панели блока «ПИТАНИЕ» имеются кнопки «Вкл» и «Выкл».

Включение остальных блоков осуществляется с помощью кнопок «Вкл» на передних панелях этих блоков.

Дополнительное измерительное оборудование:

1. «Генератор сигналов низкой частоты INSTEK GAG-810»
2. «Мультиметр INSTEK GDM-8135»
3. «Осциллограф С1-220».

В связи с тем, что блок «Измерительные приборы» занимает в стойке много места, нельзя разместить на стенде одновременно весь комплект перечисленных приборов. Перед выполнением новой работы надо осуществить замену части приборов.

Блоки размещаются в специальных посадочных местах, выполненных в виде рельсовых направляющих.

Сборка варианта установки для выполнения экспериментов с мультивибратором

Для выполнения экспериментов с мультивибратором необходим один сменный блок МУЛЬТИВИБРАТОРЫ, и два дополнительных прибора:

- мультиметр GDM 8135 и
- осциллограф С1-220.

Сменный блок МУЛЬТИВИБРАТОРЫ имеет на задней стенке вилку (разъём) для подключения к источнику питания ~220 В, 50 Гц. В составе блока

имеется симметричный транзисторный мультивибратор с элементами регулировки (настройки) и контрольными гнездами (стандарта 1,6 мм). Кроме того, блок содержит устройство преобразования переменного тока в постоянный ток для питания мультивибратора.

На передней панели установки нанесена схема мультивибратора, представленная ниже на рис. 4. (На этом рисунке нумерация резисторов в базовых цепях и нумерация конденсаторов отличаются от нумерации, принятой на рис. 3).

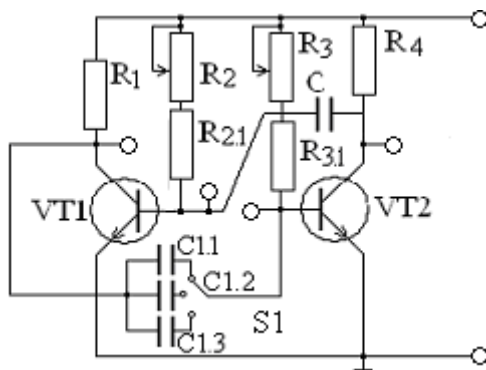


Рис. 4. Схема мультивибратора, приведённая на передней панели блока

Изображённые на передней панели блока (рис. 4) элементы имеют следующие обозначения и номиналы:

- галетный переключатель - S1,
- транзисторы VT1, VT2 - КТ817,
- резисторы R1, R4 - 1,5 кОм,
- резисторы переменные R2, R3 - 100 кОм,
- резисторы R2,1, R3,1 - 22 кОм,
- конденсатор C - 0,22 мкФ,
- конденсатор C1.1 - 0,22 мкФ,
- конденсатор C1.2 - 0,33 мкФ,
- конденсатор C1.3 - 0,47 мкФ.

Назначение контрольных гнезд стандарта 1.6 мм, имеющих на передней панели, следующее: **питание, общий, коллекторы транзисторов, базы транзисторов.**

Подаваемое напряжение питания можно измерить вольтметром постоянного тока (например, мультиметром GDM 8135), а наблюдать напряжения на коллекторах и базах транзисторов – двухлучевым осциллографом (например, С1-220).

Подключение приборов делается согласно рис.5. Обратите внимание, что входные гнезда мультиметра для подачи измеряемого сигнала выполнены для штекеров стандарта 4 мм. Поэтому придётся воспользоваться коммутационными шнурами, имеющими на одном конце тонкий штекер (1,6 мм), а на другом – толстый (4 мм). Осциллограф С1-220 оснащён кабелем для

входного сигнала, который на одном конце имеет обычный коаксиальный разъём (байонет) для подключения к входу осциллографа. На другом конце прилагаемого кабеля имеется подпружиненный зажим типа «крокодил» для подключения к общему проводу установки. Сигнальный провод (центральная жила коаксиального кабеля) оснащён наконечником в виде подпружиненного крючка. Для проведения измерения параметров сигналов необходимо воспользоваться короткими стерженьками диаметром 1,6 мм, подключаясь к ним крючком и «крокодилем».

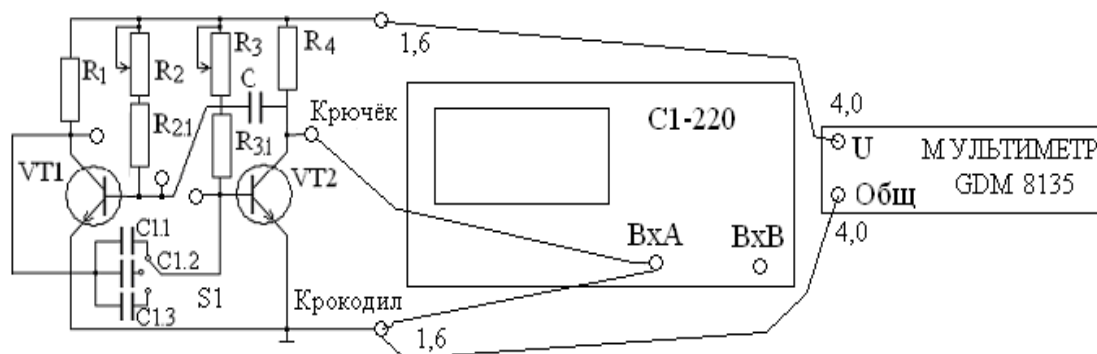


Рис. 5. Одновременное измерение мультиметром напряжения питания и наблюдение сигналов в контрольных точках

Задание на проведение эксперимента

1. Измерьте напряжение коллекторного питания, воспользовавшись мультиметром GDM 8135 или по указанию преподавателя другим прибором для измерения постоянного напряжения. Включение в сеть делается после проверки подключений преподавателем. Запишите результат измерения напряжения питания, поданного на установку.

2. Подключите осциллограф и наблюдайте генерируемые колебания в цепи коллектора одного из транзисторов. Поверните ручки переменных резисторов R2 и R3 по часовой стрелке до упора. Запишите значение длительности импульсов и периода их следования. Подсчитайте и запишите частоту повторения импульсов. Используя одновременно оба канала осциллографа, наблюдайте напряжения на базе и коллекторе одного из транзисторов.

3. Повторите упражнение 2, повернув ручки регулировки резисторов R2 и R3. до упора против часовой стрелки. Запишите длительность импульсов и длительность периода. Подсчитайте и запишите частоту следования импульсов.

4. Поставьте ручку регулировки резистора R2 в крайнее левое положение, а ручку регулировки резистора R3 поставьте в крайнее правое положение.

Измерьте длительность периода и длительность импульса и запишите. Подсчитайте частоту и скважность. Запишите эти значения.

5. Измерьте осциллографом длительности фронта и среза импульса. Запишите полученные значения.

По результатам измерений сделайте краткий письменный отчёт.

Обсудите с преподавателем результаты, полученные в п.п. 1-5. Особенно обратите внимание на изменения наблюдаемых сигналов при регулировании сопротивлений резисторов R2 и R3.

Библиография

1. С.М. Герасимов, И.Н. Мигулин, В.Н.Яковлев. Расчёт полупроводниковых усилителей и генераторов. Изд. 3-е. – М.: государственное издательство *технической литературы УССР, 1961.*– 431 с.
2. В.Т. Фролкин, Л.Н. Попов. Импульсные устройства: Учебник для вузов. 3-е изд., перераб. и доп. – М.: Сов радио, 1980, – 368 с.
3. Ю.Ф. Опадчий, О.П. Глудкин, А.И. Гуров. Аналоговая и цифровая электроника (полный курс): Учебник для вузов. Под ред. О.П. Глудкина. – Горячая линия – Телеком, 2005. – 768 с.
4. В.И. Синявский, Ю.К. Ситников. Транзисторные усилители и импульсные устройства. Казань, 2001. – 84 с.
5. Степаненко И.П. Основы теории транзисторов и транзисторных схем. Изд. 4-е, перераб. и доп. М., «Энергия», 1977.– 672 с.