

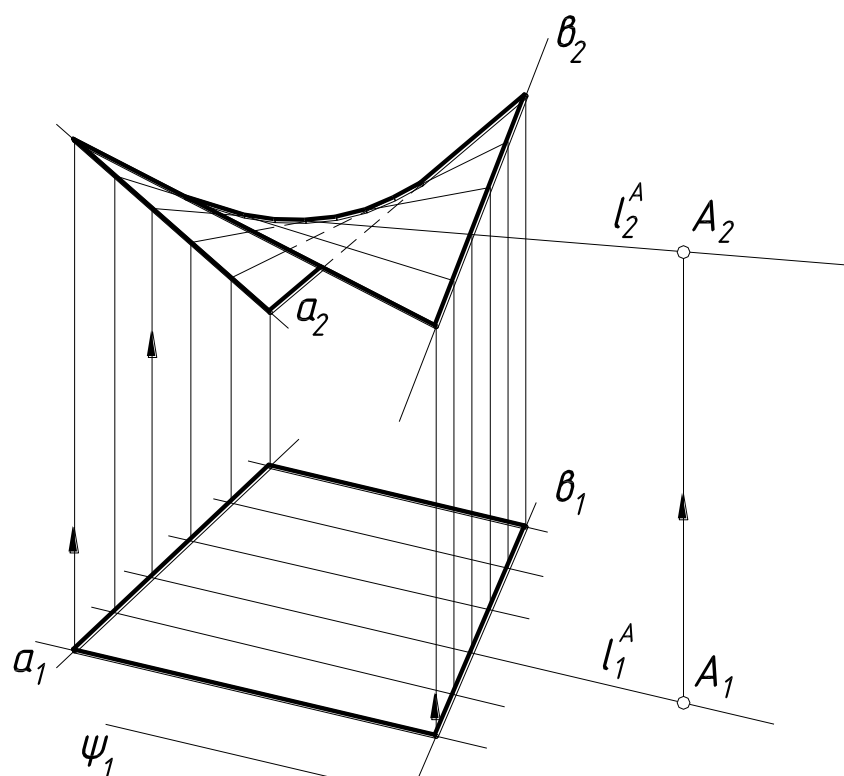
МИНИСТЕРСТВО ОБРАЗОВАНИЯ И НАУКИ РОССИЙСКОЙ ФЕДЕРАЦИИ

НАБЕРЕЖНОЧЕЛНИНСКИЙ ИНСТИТУТ (ФИЛИАЛ)
ФЕДЕРАЛЬНОГО ГОСУДАРСТВЕННОГО АВТОНОМНОГО
ОБРАЗОВАТЕЛЬНОГО УЧРЕЖДЕНИЯ ВЫСШЕГО ОБРАЗОВАНИЯ
«КАЗАНСКИЙ (ПРИВОЛЖСКИЙ) ФЕДЕРАЛЬНЫЙ УНИВЕРСИТЕТ»

НАЧЕРТАТЕЛЬНАЯ ГЕОМЕТРИЯ

ПРАКТИКУМ

УЧЕБНОЕ ПОСОБИЕ



Набережные Челны

УДК 514.18
ББК 22.151.34

Рецензент:

доктор технических наук, профессор, заведующий кафедрой
«Машиностроение» Набережночелнинского института КФУ В.Г. Шибakov.

Начертательная геометрия. Практикум : учеб. пособие / Н.Д. Ахметов, Л.А. Феоктистова, Т.В. Рзаева, М.М. Гимадеев, А.Г. Коробова, В.А. Кривошеев, Г.И. Набиуллина, Л.Н. Валлиахметова; под ред. Н.Д. Ахметова. – Набережные Челны: Издательско-полиграфический центр Набережночелнинского института К(П)ФУ, 2017. – 168.: ил.

Учебное пособие представляет собой сборник графических заданий по основным темам курса начертательной геометрии. Каждая тема содержит задания (задачи) для аудиторных занятий, самостоятельной работы студента и подготовки к экзамену (зачёту).

Рассмотрены общие схемы и принципы решения задач, требования к оформлению лабораторных и графических работ. В пособии по каждой теме курса приводится примерный перечень контрольных вопросов, а также рекомендации по самостоятельной работе студентов.

Включенные в пособие графические задания развивают визуальное мышление и пространственное воображение студентов, способствуют развитию у них как общекультурных, так и профессиональных компетенций.

Для студентов технических специальностей и направлений подготовки высших учебных заведений.

УДК 514.18
ББК 22.151.34

СОДЕРЖАНИЕ

ВВЕДЕНИЕ	4
Общие условия к выполнению графических заданий	4
Порядок оформления лабораторных и графических работ	5
ТЕМА 1. МЕТОДЫ ПРОЕКТИРОВАНИЯ. ЭПЮР МОНЖА	6
Лабораторная работа №1. Общие правила выполнения чертежей	12
ТЕМА 2. ПРЯМАЯ. ПЛОСКОСТЬ	17
Лабораторная работа № 2.1. Ортогональные проекции прямой и плоскости	24
ТЕМА 3. ВЗАИМНОЕ ПОЛОЖЕНИЕ ПРЯМОЙ И ПЛОСКОСТИ, ДВУХ ПЛОСКОСТЕЙ. КРИВЫЕ ЛИНИИ	31
Лабораторная работа № 2.2. Ортогональные проекции прямой и плоскости	39
ТЕМА 4. ПОВЕРХНОСТИ	46
Лабораторная работа № 3.1. Позиционные задачи: пересечение прямой с поверхностью	59
ТЕМА 5. ПОЗИЦИОННЫЕ ЗАДАЧИ: ПЕРЕСЕЧЕНИЕ ПОВЕРХНОСТЕЙ	68
Лабораторная работа № 3.2. Позиционные задачи: пересечение поверхностей	82
ТЕМА 6. СПОСОБЫ ПРЕОБРАЗОВАНИЯ ЭПЮРА. МЕТРИЧЕСКИЕ ЗАДАЧИ	94
ТЕМА 7. РАЗВЕРТКИ ПОВЕРХНОСТЕЙ	106
ТЕМА 8. АКСОНОМЕТРИЧЕСКИЕ ПРОЕКЦИИ	123
Лабораторная работа № 5. Аксонометрические проекции поверхностей	128
ТЕМА 9. ИЗОБРАЖЕНИЯ – ВИДЫ, РАЗРЕЗЫ, СЕЧЕНИЯ	139
Лабораторная работа № 6. Проекционное черчение	148
ЛИТЕРАТУРА	167

ВВЕДЕНИЕ

Задания, приведенные в практикуме, предназначены для выполнения в аудитории на практических (лабораторных) занятиях. Часть заданий может быть использована для выполнения самостоятельно вне аудитории. Каждой теме предшествуют лекции, решение типовых примеров на практических (лабораторных) занятиях и самостоятельное изучение теории по учебнику и конспекту лекций. Задачи по каждой теме имеют различную степень сложности, что позволяет учитывать индивидуальный уровень подготовки каждого студента. Решение задач должно проводиться непосредственно в практикуме на выделенном месте. Все построения выполняются карандашом с использованием чертежных инструментов, в заданном масштабе чертежа. Согласно требованиям ЕСКД проекции фигур выполняются сплошной толстой основной линией толщиной $S = 0,8 - 1,0$ мм. Линии связи, оси проекций, линии построений выполняются сплошной тонкой линией толщиной от $S/2$ до $S/3$. Геометрический элемент, который требовалось найти, построить, определить по условию задачи, рекомендуется выделять цветным карандашом или цветной пастой красного цвета. Все необходимые для построения линии и точки следует обозначать буквами или цифрами с соответствующими индексами.

Практикум предъявляется преподавателю на практических занятиях (лабораторных), зачете и экзамене по начертательной геометрии. Практикум предназначен для студентов очной формы обучения, изучающих курс начертательной геометрии.

Общие условия к выполнению графических заданий.

Решение задач следует выполнять в определённой последовательности:

- внимательно прочитать условие задачи;
- мысленно представить взаимное расположение заданных элементов;
- наметить план решения задачи;
- произвести графические построения в соответствии с намеченным алгоритмом.

На чертеже должны быть сохранены все вспомогательные построения, выполнены все необходимые обозначения в соответствии с принятыми требованиями.

Все графические операции выполняются простым карандашом с применением чертежных инструментов. В ходе построения следует применять цветные карандаши (ручки): зелёным (синим) цветом изображать линии вспомогательных графических построений; красными линиями (точками) показывать результаты построений (ответ). Линии связи и обозначения на

чертеже выполнять простым карандашом. Решая задачи по начертательной геометрии, следует помнить, что графическая точность и аккуратность построения определяют правильность решения задач.

Порядок оформления лабораторных и графических работ (ГР).

Чертежи, схемы и другие конструкторские документы выполняют по единым правилам и нормам, установленным государственными стандартами – ГОСТами. Государственные стандарты сведены в единую систему конструкторской документации (ЕСКД). ГОСТы для ознакомления:

ГОСТ 2.104-2006 «Основная надпись»,

ГОСТ 2.301-68 «Форматы»,

ГОСТ 2.302-68 «Масштабы»,

ГОСТ 2.303-68 «Линии»,

ГОСТ 2.304-81 «Шрифты чертежные»,

ГОСТ 2.305-2008 «Изображения — виды, разрезы, сечения»,

ГОСТ 2.307-68 «Нанесение размеров и предельных отклонений»,

ГОСТ 2.317-2011 «Аксонметрические проекции».

Все задания выполняются на листах чертежной бумаги форматов А3 (420x297 мм) или А4 (297x210 мм) по ГОСТ 2.301-68 «Форматы» карандашом в масштабе 1:1 (возможно использование другого масштаба, если это оговорено в задании отдельно). Основная надпись выполняется согласно ГОСТ 2.104-2006 форма 1 (185x55 мм).

Все линии чертежей должны соответствовать требованиям ГОСТ 2.303-68 «Линии». Все видимые основные линии – сплошные толстые толщиной $S = 0,8 - 1,0$ мм. Линии центров и осевые – штрихпунктирной линией толщиной от $S/2$ до $S/3$. Линии построений и линии связи должны быть сплошными и выполняются сплошной тонкой линией толщиной от $S/2$ до $S/3$. Линии невидимых контуров показывают штриховыми линиями толщиной от $S/2$ до $S/3$. Желательно при обводке пользоваться цветным карандашом или цветной пастой. При этом все линии исходных данных обводятся черным карандашом, искомые линии красным карандашом (пастой), линии построения – синим или зеленым карандашом (пастой). Все основные вспомогательные построения должны быть сохранены. Точки на чертеже желательно вычерчивать в виде окружности диаметром 1,5 – 2 мм.

Все надписи на чертежах должны выполняться стандартным шрифтом типа Б, размером 3.5 или 5 мм по ГОСТ 2.304-81 «Шрифты чертежные».

Размеры на эпюрах и чертежах проставляются согласно ГОСТ 2.307-68.

ТЕМА 1. МЕТОДЫ ПРОЕКЦИРОВАНИЯ. ЭПЮР МОНЖА

Аудиторные занятия

Задача 1.1.

Дано наглядное изображение точки А.

Требуется:

- построить эпюр точки А;
- записать названия элементов в таблицу.

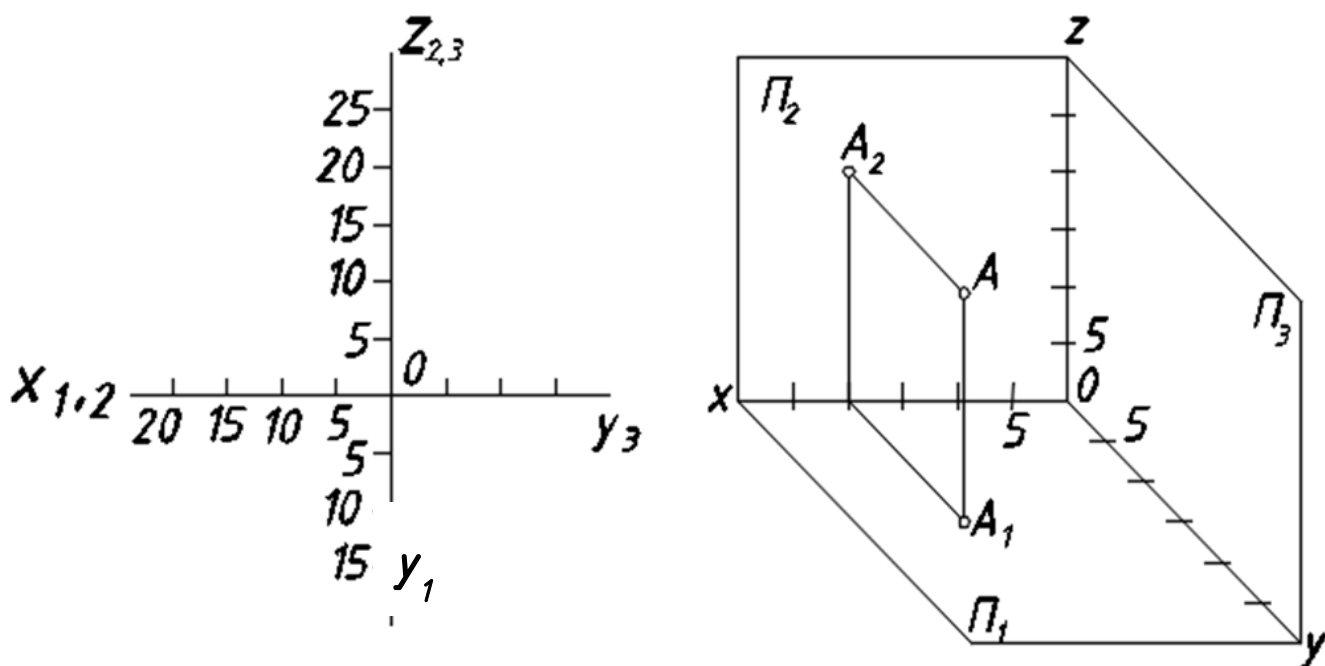


Таблица ответов

	Наименования элементов
Π_1	
Π_2	
Π_3	
x, y, z	
A_1	
A_2	
A_3	
$ A A_1 $	
$ A A_2 $	
$ A_1 A_2 $	
$ A_2 A_3 $	

Задача 1.2.

Построить проекции точек по их заданным координатам. Определить какое положение занимают точки относительно плоскостей проекций.

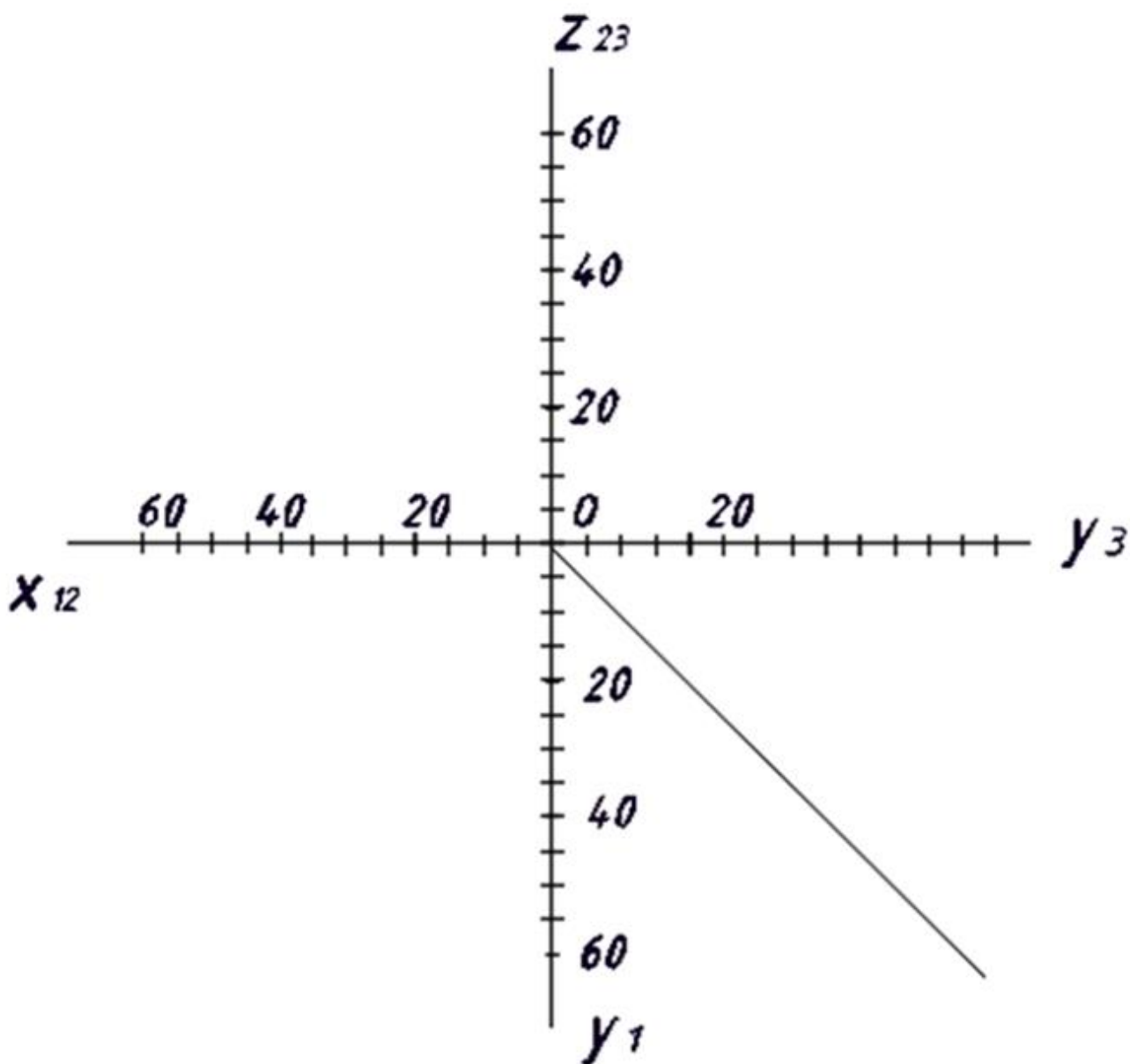


Таблица ответов

	X	Y	Z	
A	15	10	30	
B	25	0	25	
C	40	40	0	
D	0	45	45	
E	60	0	0	

Задача 1.3. Построить проекции следующих точек:

- 1) D , расположенной под точкой A на расстоянии 20 мм;
 - 2) E , расположенной над точкой A на расстоянии 30 мм;
 - 3) F , расположенной за точкой B на расстоянии 20 мм;
 - 4) K , расположенной перед точкой B на расстоянии 30 мм;
 - 5) L , расположенной левее точки C на расстоянии 10 мм;
 - 6) M , расположенной правее точки C на расстоянии 20 мм.
- Определить координаты и видимость конкурирующих точек.

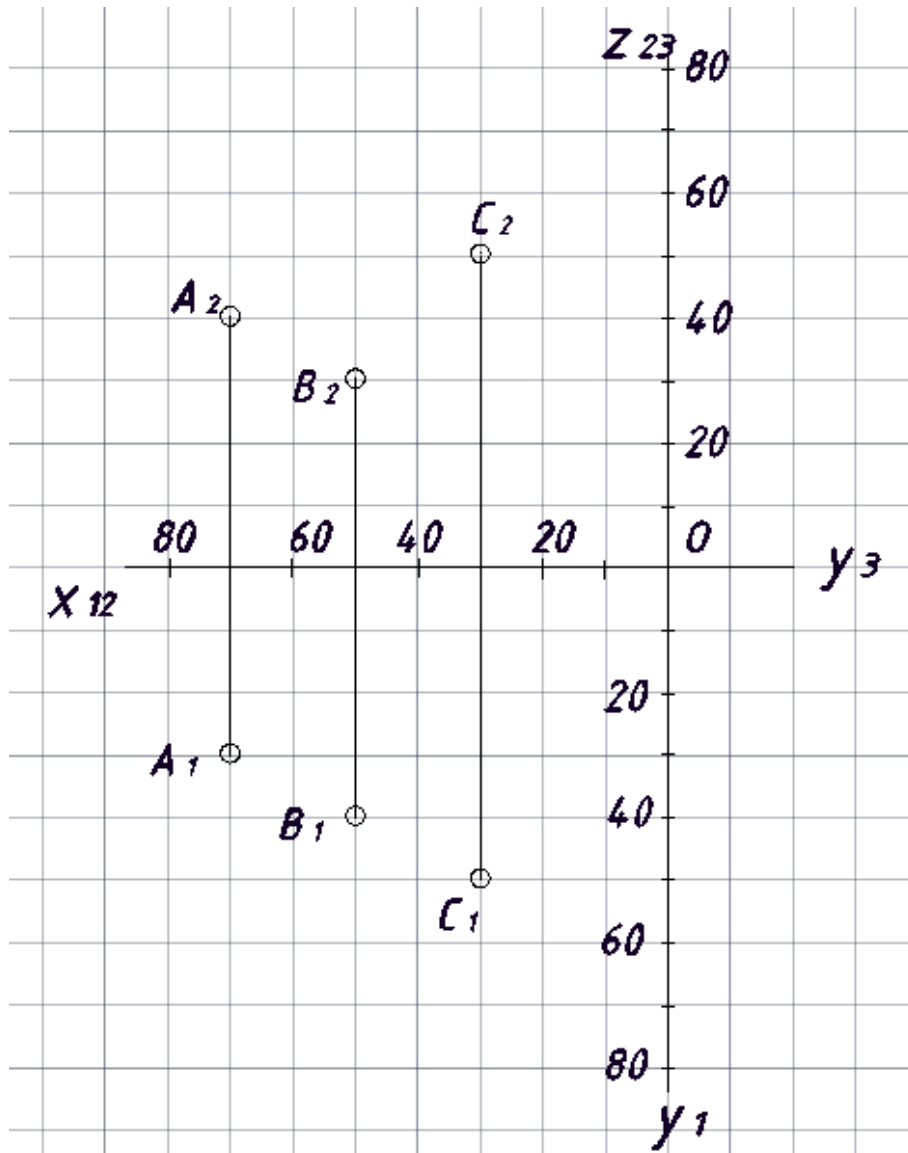


Таблица ответов

Точки	A	B	C	D	E	F	K	L	M
X									
Y									
Z									

Самостоятельная работа.

Задача 1.4.

По двум заданным проекциям построить третьи проекции точек A, B, C. Записать координаты точек в таблицу.

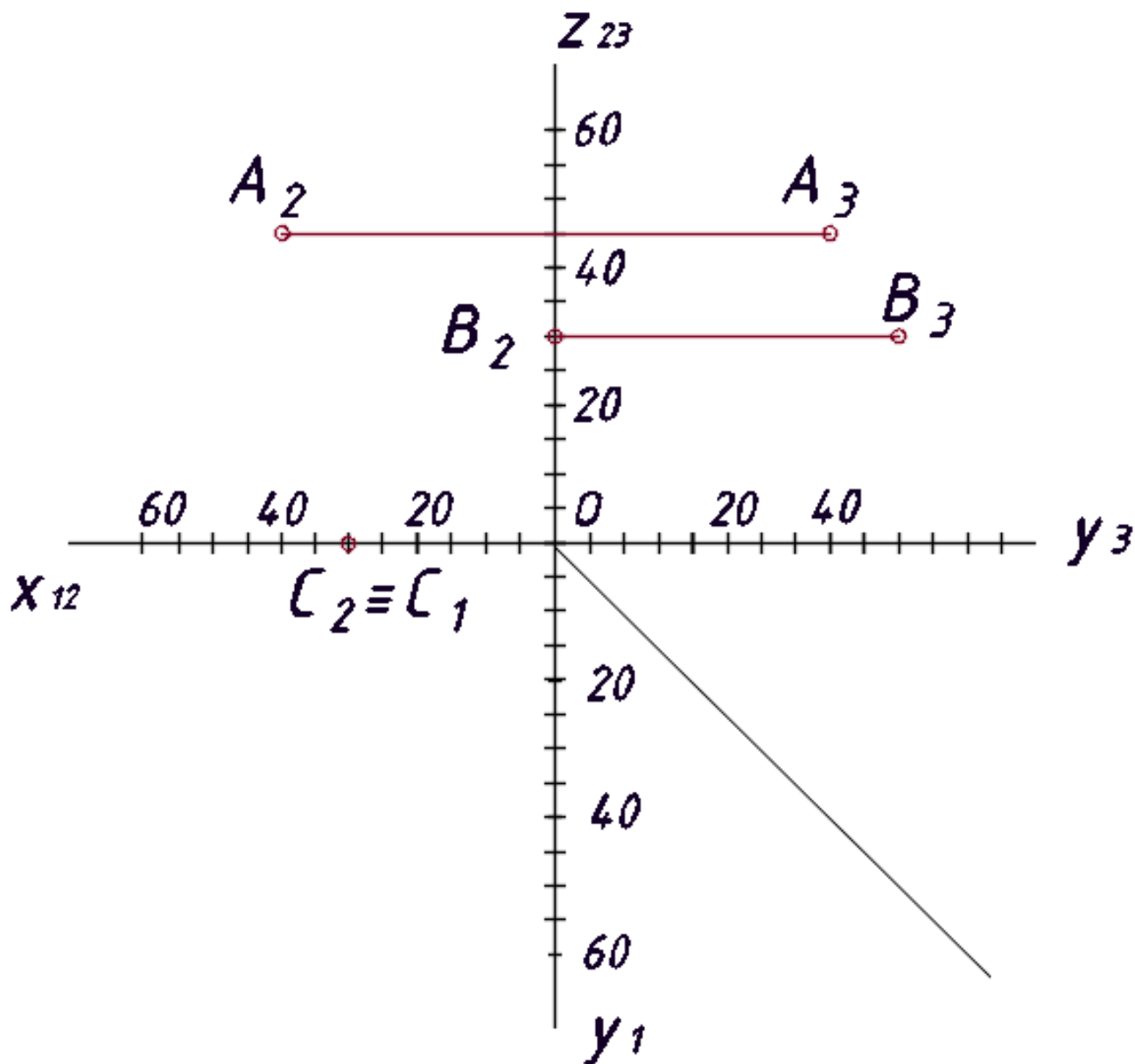


Таблица ответов

	X	Y	Z
A			
B			
C			

Задача 1.5.

1. Записать в таблице координаты точек, заданных на эюре Монжа.
2. Построить недостающие проекции точек.
3. Которая из точек лежит в горизонтальной плоскости проекций $\Pi_1 (H)$?
4. Которая из точек наиболее удалена от профильной плоскости проекций $\Pi_3 (W)$?
5. Какая точка принадлежит фронтальной плоскости проекций $\Pi_2 (V)$?
6. Какая точка принадлежит профильной плоскости проекций Π_3 ?
7. Какая из точек лежит на оси y ?
8. Которая из точек расположена ближе всех?
9. Которая из точек расположена выше всех?
10. Которая из точек расположена правее всех?

Точки	X	Y	Z
A			
B			
C			
D			
K			

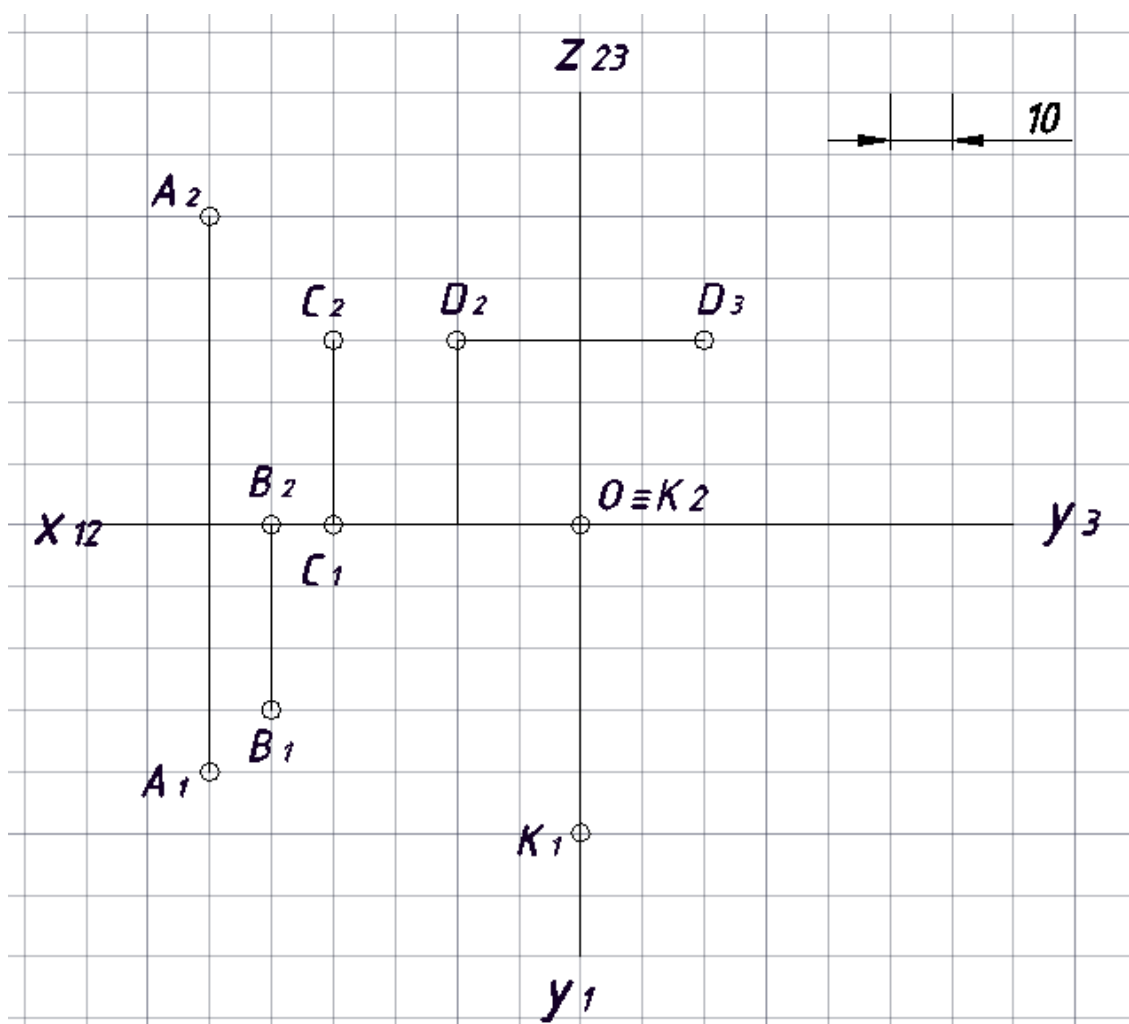
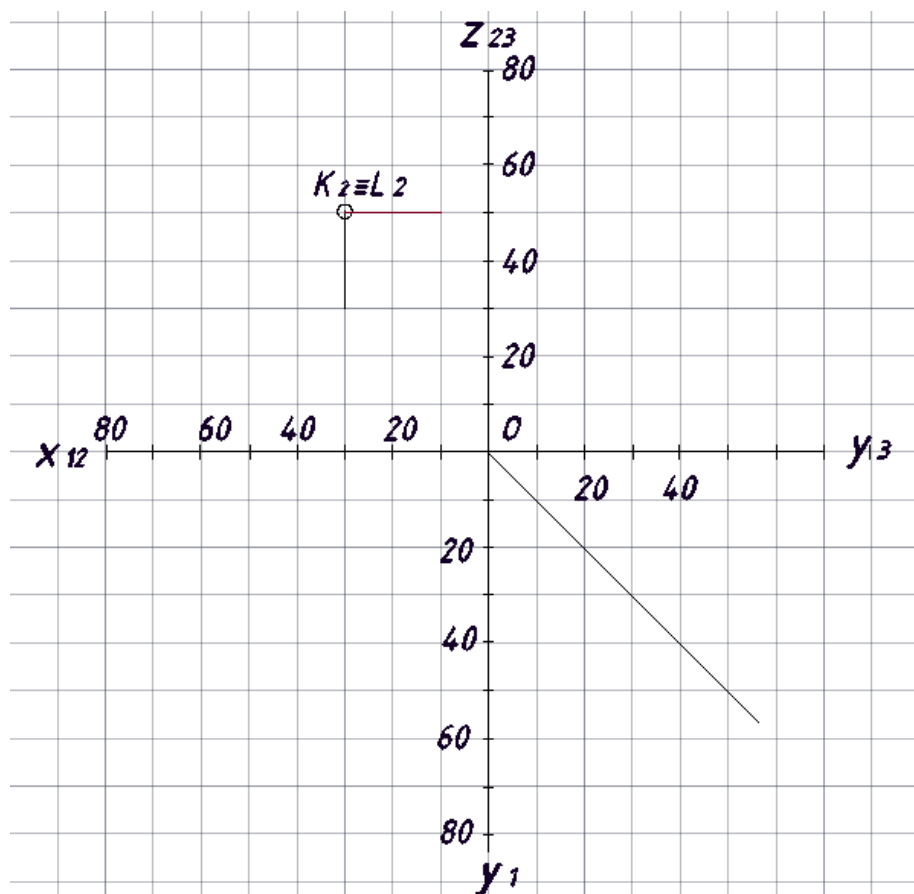


Таблица ответов

Вопрос	3	4	5	6	7	8	9	10
Ответ								

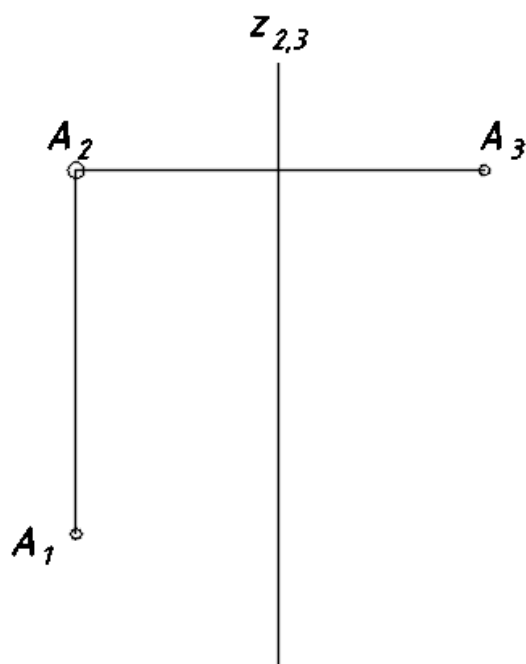
Подготовка к экзамену.

Задача 1.6. Построить горизонтальную и профильную проекции точки K , расположенной ближе на 50 мм от точки L , принадлежащей фронтальной плоскости проекций Π_2 . Записать координаты точек K и L .



Точки	X	Y	Z
K			
L			

Задача 1.7. Найти положение горизонтальной оси проекций.



Лабораторная работа №1. Общие правила выполнения чертежей.

Оформление графических работ. Форматы, масштабы, типы линий, шрифт. Основная надпись.

Предварительно необходимо ознакомиться по рекомендуемой литературе со следующими стандартами ЕСКД:

- ГОСТ 2.301-68 Форматы.
- ГОСТ 2.302-68 Масштабы.
- ГОСТ 2.303-68 Линии.
- ГОСТ 2.304-81 Шрифты чертёжные.
- ГОСТ 2.104-2006 Основная надпись.

Цель работы: Изучить основные правила оформления чертежей, изложенные в стандартах ЕСКД, относящихся к линиям чертежа и чертежным шрифтам; получить навыки чертежной работы и выполнить надписи стандартным чертежным шрифтом.

Задание: Оформить:

1. Формат А3 (297х420 мм) согласно ГОСТ 2.301-68 с основной надписью по ГОСТ 2.104-2006, форма 1 (185х55 мм).
2. Формат А4 (210х297 мм) согласно ГОСТ 2.301-68 с основной надписью по ГОСТ 2.104-2006, форма 2 (185х40 мм).
3. Формат А4 (210х297 мм) согласно ГОСТ 2.301-68 с основной надписью по ГОСТ 2.104-2006, форма 2а (185х15 мм).

Порядок выполнения работы

1. На листе чертежной бумаги формата А3 начертить рамку, отступая на 20 мм слева и по 5 мм со всех других сторон от внешних границ формата (см. рис. 1.1-1.3). Формат А3 расположить вертикально.

Форматы А0-А3 могут располагаться как горизонтально, так и вертикально. **Формат А4 – только вертикально!**

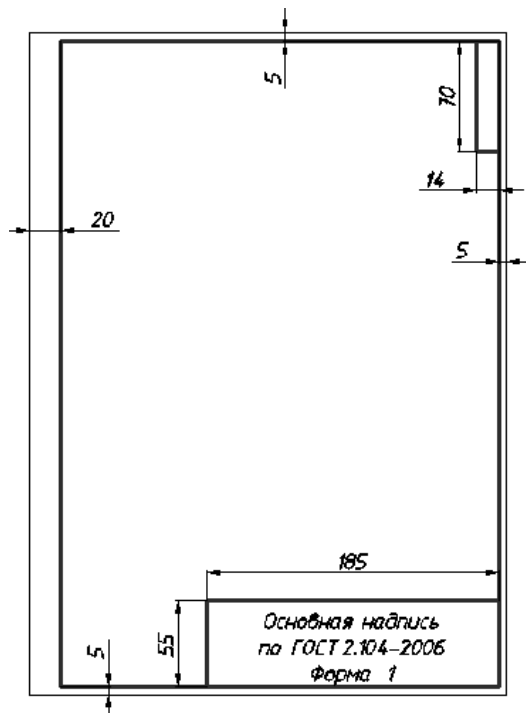


Рисунок 1.1. Вертикальное расположение формата А3

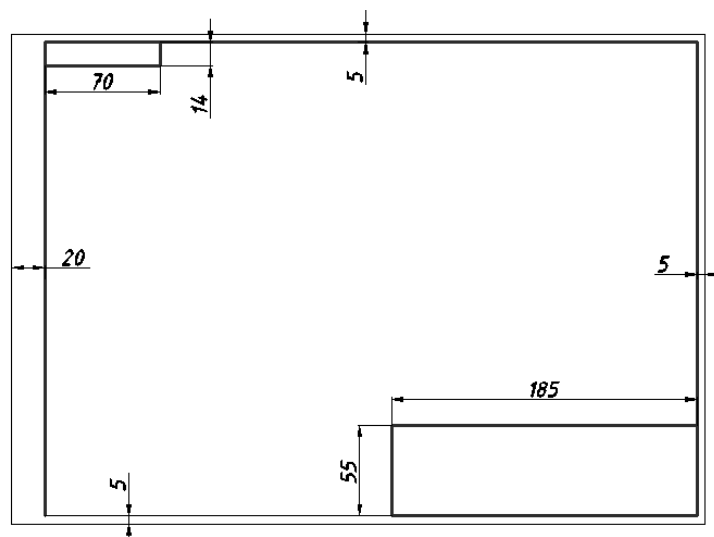


Рисунок 1.2. Горизонтальное расположение формата А3

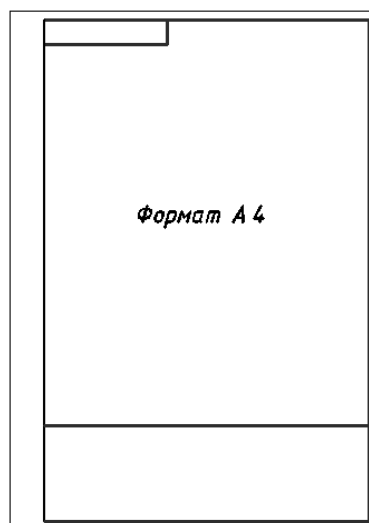


Рисунок 1.3. Формат А4

2. Толщины и типы используемых для оформления работы линий устанавливает ГОСТ 2.303-68.

Внутреннюю рамку выполнить сплошной толстой основной линией (рекомендуемая толщина – $S = 0,8-1$ мм). Эта линия применяется для изображения линий видимого контура. Внешняя рамка выполняется сплошной тонкой равной $S/2$ ($\approx 0,5$ мм).

3. На листе формата А3 (вертикальное расположение) начертить основную надпись.

Форма и размеры основной надписи для графических конструкторских документов выполняются согласно ГОСТ 2.104-2006 по форме 1 (см. рис.1.4).

4. Заполнить основную надпись.

Надписи и буквенные обозначения на листах и в основной надписи выполняются стандартным шрифтом по ГОСТ 2.304-81 тип Б с наклоном линии шрифта 75° .

Высота шрифта для буквенно-цифровых обозначений принята 5 мм, для цифровых индексов - 3,5 мм. Номера задач на листах выполняются шрифтом высотой 5 или 7 мм.

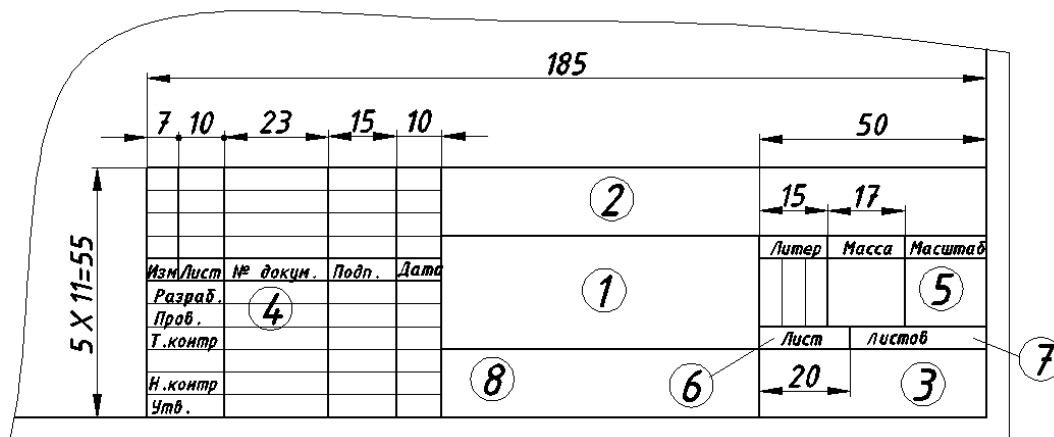


Рисунок 1.4. Основная надпись по ГОСТ 2.104-2006, форма 1.

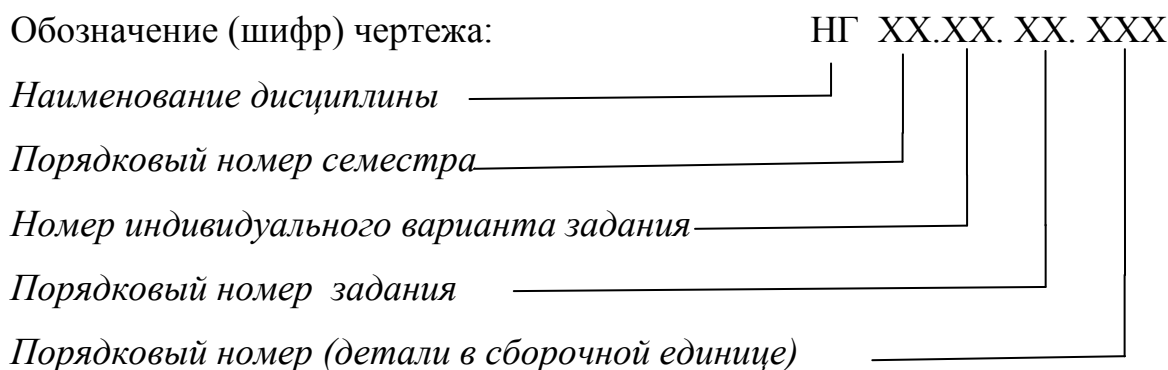
Рекомендуемые размеры шрифтов для граф основной надписи:

1 – наименование графической работы - шрифт №7;

2 – обозначение документа в основной надписи (шрифт №7);

– обозначение документа в дополнительной графе, повернутое на 180° , для горизонтально расположенных листов (шрифт №7);

- обозначение документа в дополнительной графе, повернутое на 90°, для вертикально расположенных листов, кроме формата А4 (шрифт №7);
- 3 – наименование учебного заведения и № группы - шрифт №5;
- 4 – фамилии студента и преподавателя - шрифт №2,5;
- 5 – масштаб - шрифт №7;
- 6 – порядковый номер листа (на документах, состоящих из одного листа, графу можно не заполнять) - шрифт №2,5;
- 7 – общее количество листов документа (графу заполняют только на первом листе) - шрифт № 2,5;
- 8 – обозначение материала детали (заполняют только на чертежах деталей).



Например: **НГ 01.12.01.000**

5. На листе формата А4 начертить основную надпись по ГОСТ 2.104-2006, форма 2 (185x40 мм).

Форма и размеры основной надписи для текстовых документов выполняются согласно ГОСТ 2.104-2006, форма 2 (185x40 мм) (см. рис.1.5).

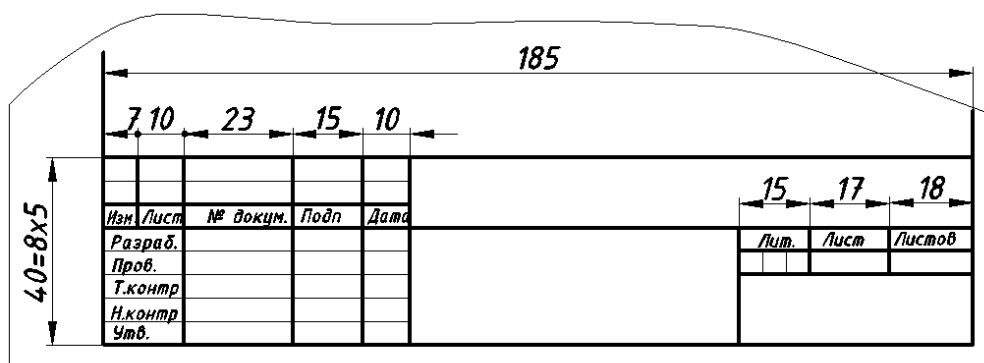


Рисунок 1.5. Основная надпись по ГОСТ 2.104-2006, форма 2

6. На листе формата А4 начертить основную надпись согласно ГОСТ 2.104-2006, форма 2а (185x15 мм).

Форма и размеры основной надписи для последующих листов как графических, так и текстовых документов выполняются по ГОСТ 2.104-2006, форма 2а (185x15 мм) (см. рис.1.6).

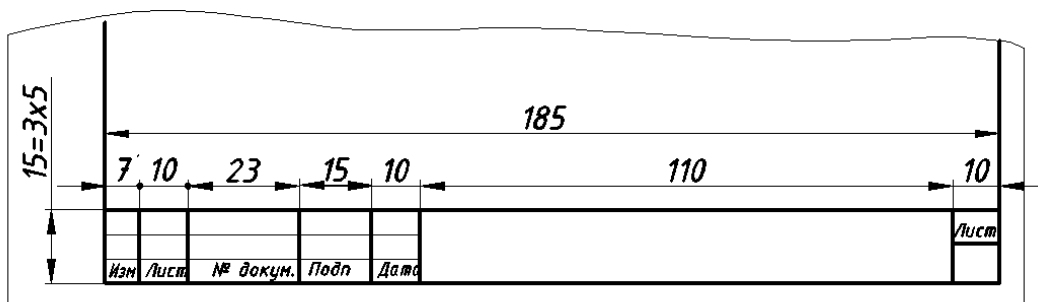


Рисунок 1.6. Основная надпись по ГОСТ 2.104-2006, форма 2а

Контрольные вопросы

1. Как обозначают основные форматы чертежа? Назовите размеры сторон формата А4.
2. Как обозначают формат с размерами сторон 297x420 мм?
3. Как обозначают формат с размерами сторон 420x594 мм?
4. Как образуются дополнительные форматы, и как производится их обозначение? (Например, приведите размеры сторон формата А4х7).
5. Что называется масштабом?
6. Какие масштабы изображений на чертежах устанавливает стандарт?
7. Перечислите ряд масштабов увеличения и уменьшения.
8. Относительно толщины какой линии задается толщина всех других линий чертежа?
9. Какая линия применяется для изображения невидимого контура?
10. Каково назначение и начертание сплошной тонкой линии с изломами?
11. Какими линиями оформляют внешнюю и внутреннюю рамки формата?
12. В зависимости от чего выбирают длину штрихов в штриховых и штрих-пунктирных линиях?
13. Что называется размером шрифта?
14. Какие существуют типы шрифтов для конструкторских документов?
15. Какие параметры рассчитываются у стандартного шрифта типа Б?
16. Указать высоту строчных букв для шрифта размера 7.

ТЕМА 2. ПРЯМАЯ. ПЛОСКОСТЬ.

Аудиторные занятия.

Задача 2.1. По координатам точек построить проекции отрезков прямых AB , CD , EF , KL . Определить положение каждого отрезка относительно плоскостей проекций.

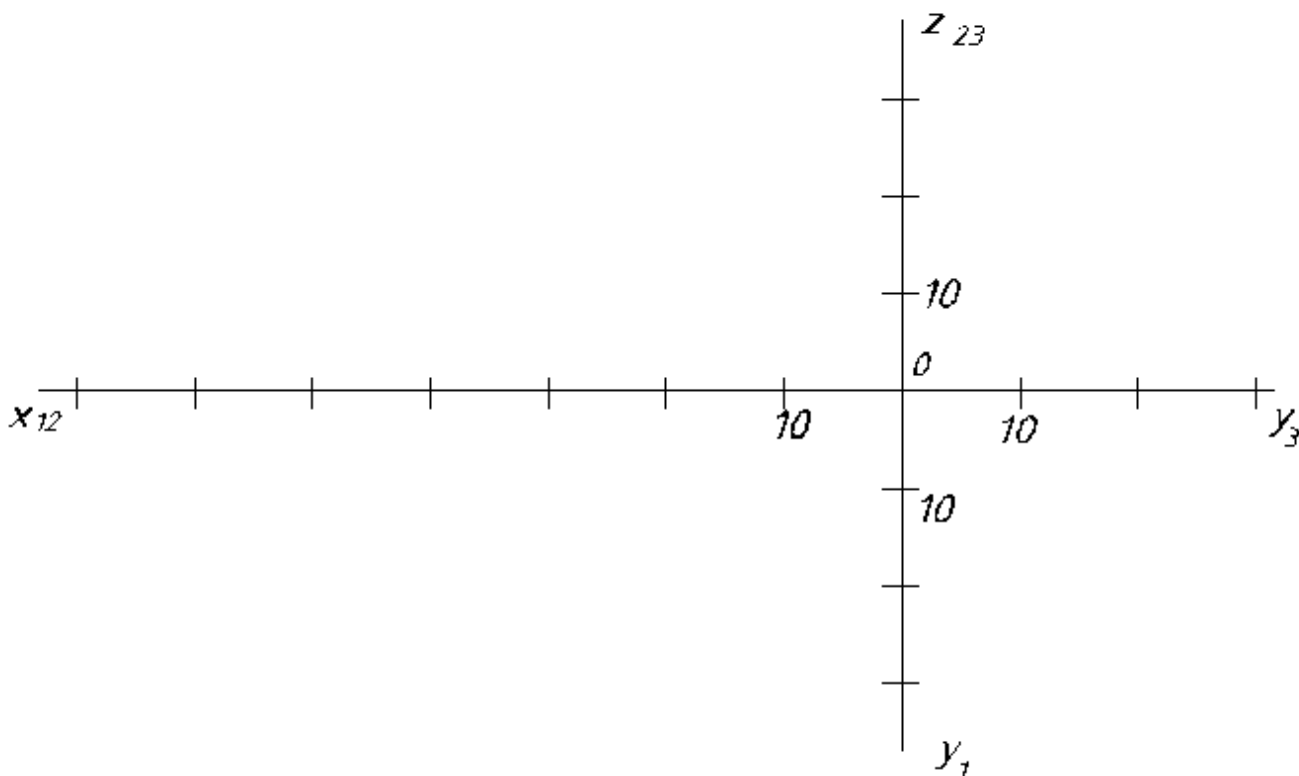
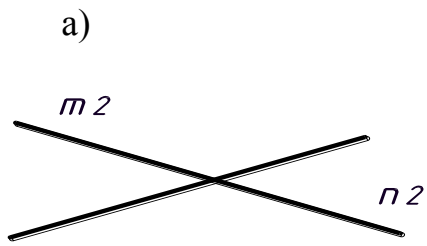


Таблица ответов

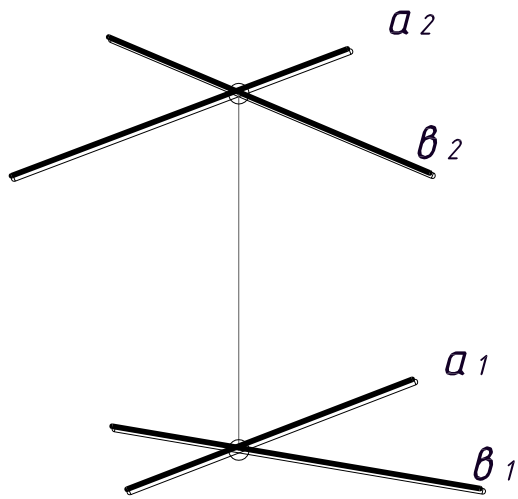
Точки	A	B	C	D	E	F	K	L
X	65	50	70	70	50	30	25	15
Y	25	15	20	20	10	20	10	10
Z	20	20	30	10	15	30	10	20
Положения отрезков	$[AB]$	Π	$[CD]$	Π	$[EF]$	Π	$[KL]$	Π

Задача 2.2. Определить взаимное положение прямых линий в пространстве по их эпюрам и записать ответ символами.



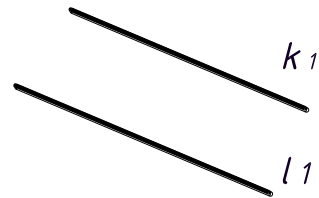
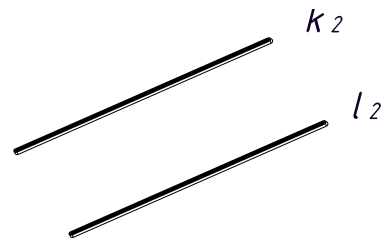
m n, Σ Π

в)



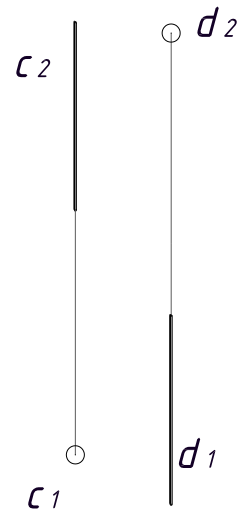
a в, Ψ Π

б)



k l, Θ Π

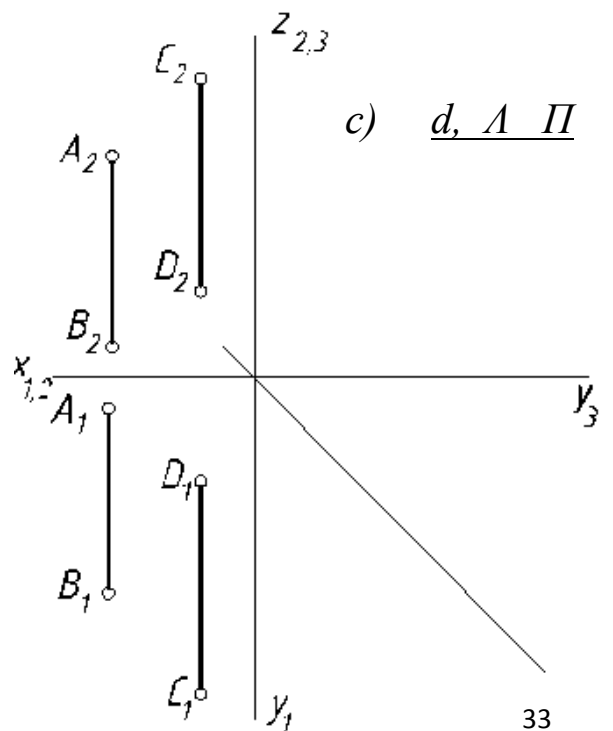
г)



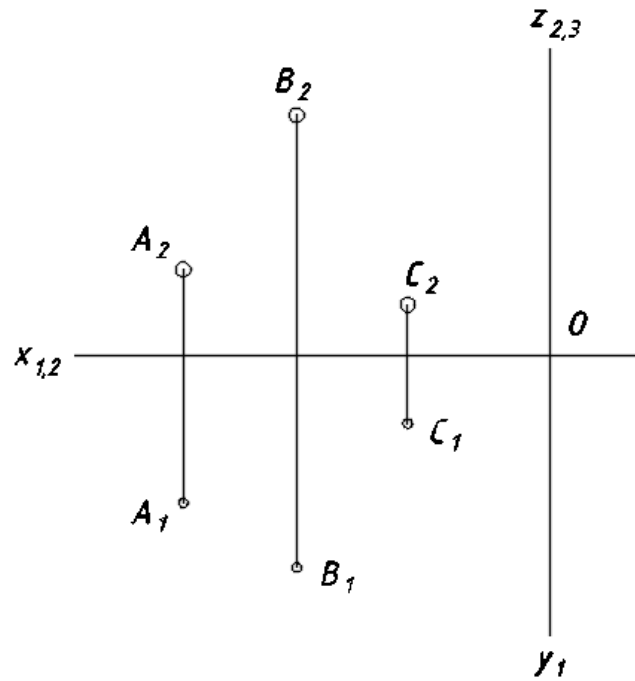
c d

с) d, Λ Π

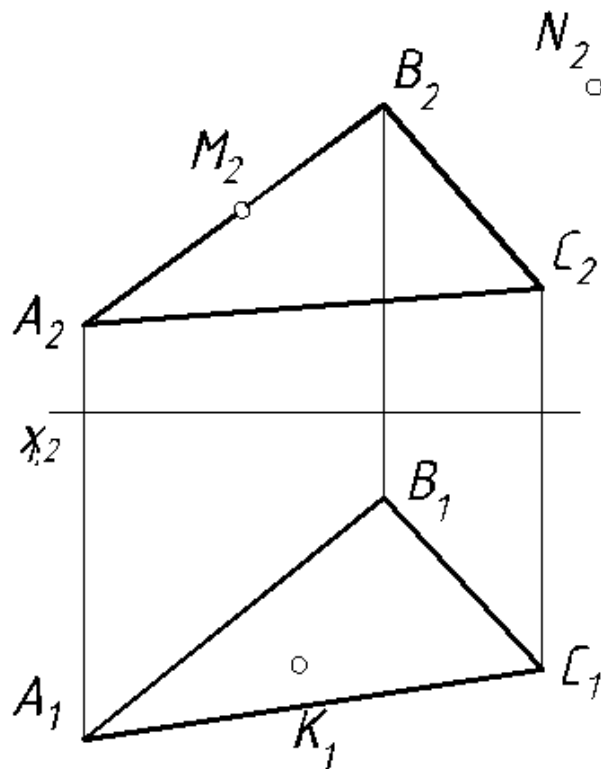
Задача 2.3. Определить взаимное расположение прямых AB и CD .



Задача 2.4. Плоскость Σ задана точками A, B, C . Перезадать плоскость другими возможными способами и записать определитель плоскости.



Задача 2.5. Достроить недостающие проекции точек K, M, N , принадлежащих плоскости $\Sigma(\triangle ABC)$.



Самостоятельная работа.

Задача 2.6. Обозначить на эюре проекции вершин пирамиды, изображенной на рисунке. Записать в таблице названия прямых (рёбер пирамиды) как по образцу для прямой AB .

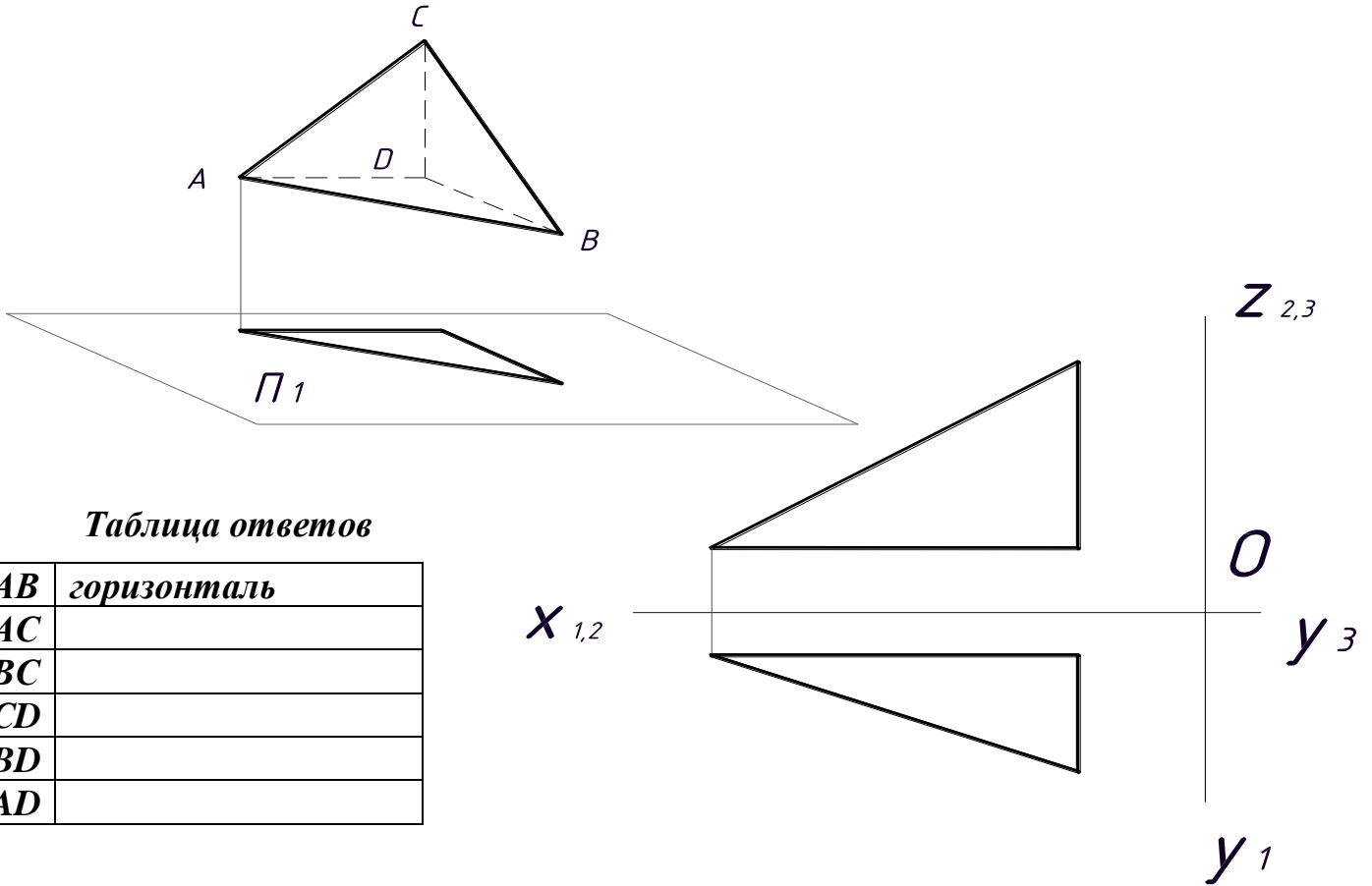
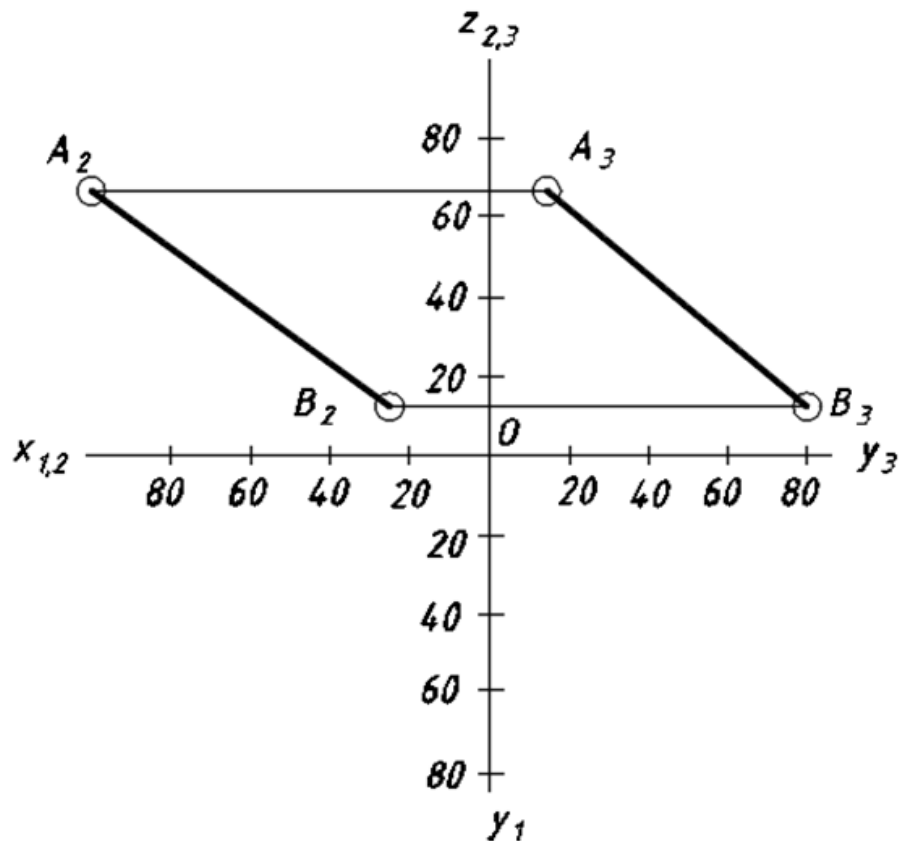


Таблица ответов

AB	горизонталь
AC	
BC	
CD	
BD	
AD	

Задача 2.7. Построить горизонтальную проекцию отрезка AB . Найти точку C на AB , имеющую высоту 40 мм.



Задача 2.8. Из точки A выходят семь лучей (a, b, c, d, e, n, k). Указать какое положение относительно плоскостей проекций занимает каждый из них.

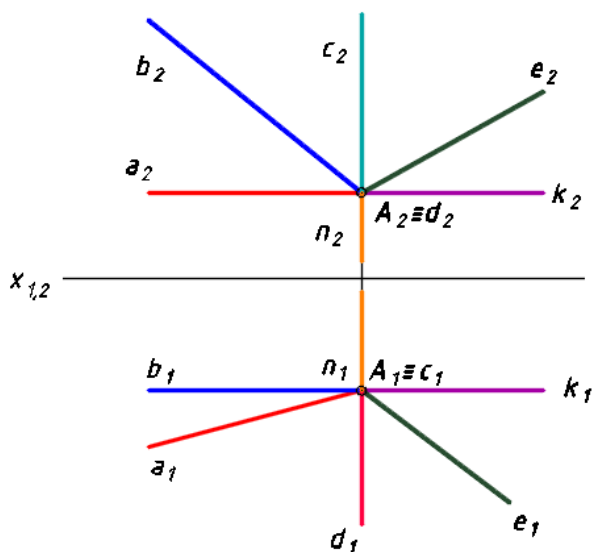
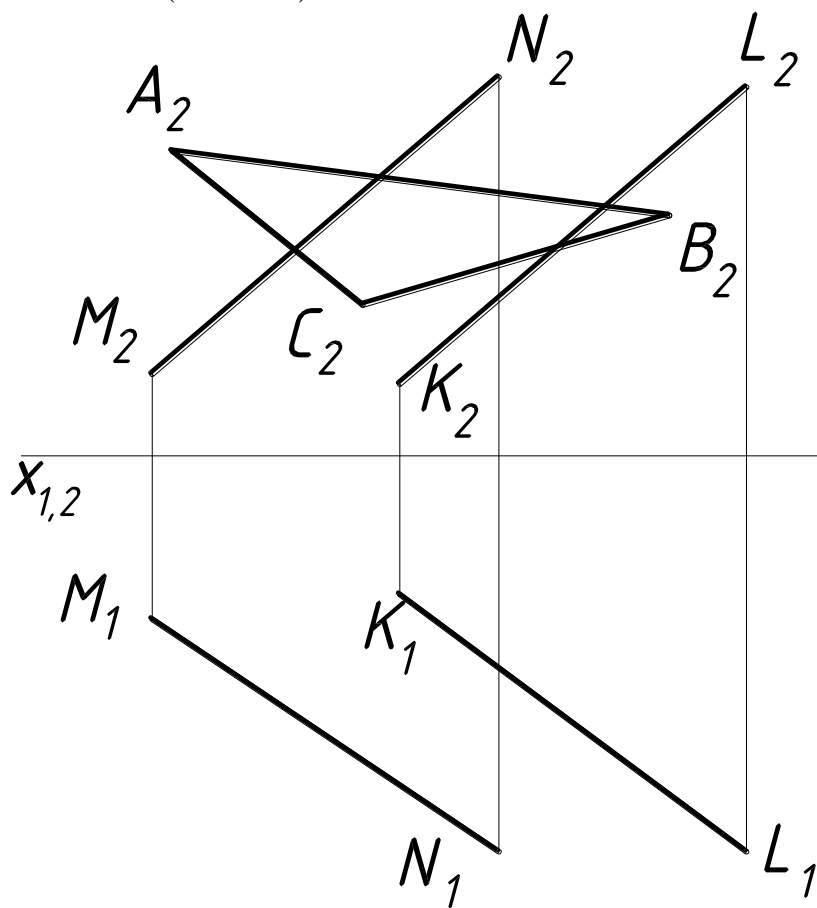


Таблица ответов

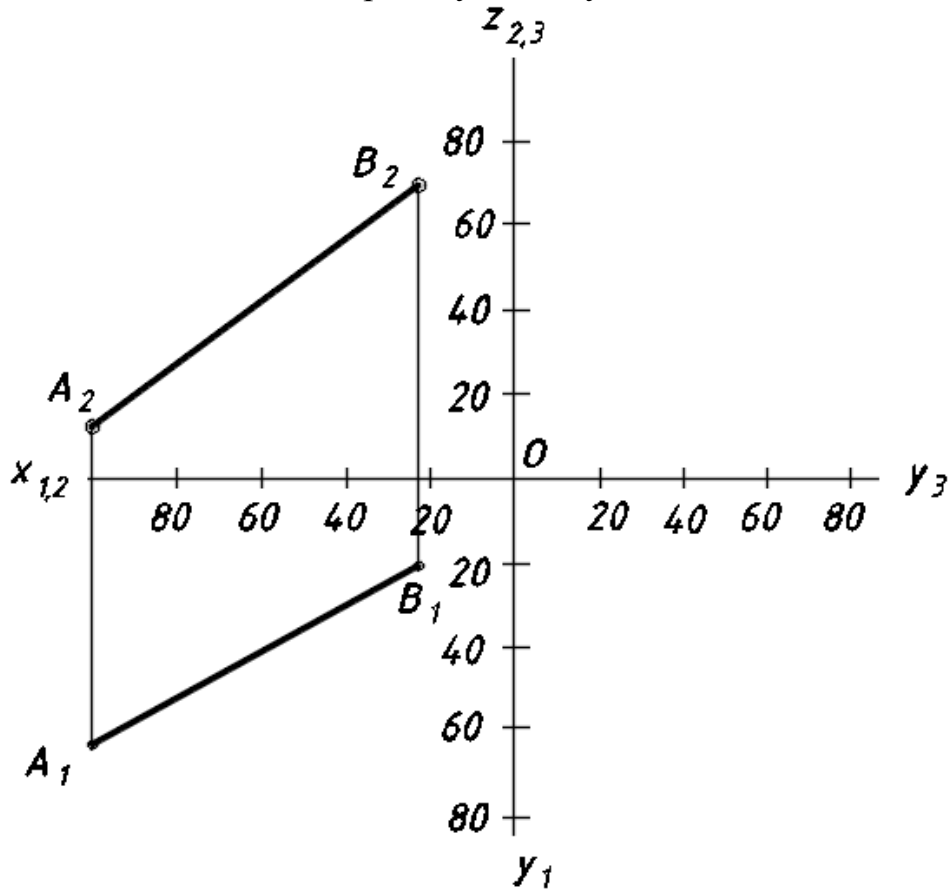
Лучи	a	b	c	d	e	n	k

Задача 2.9. Построить недостающую проекцию ΔABC , расположенного в заданной плоскости Φ ($MN \parallel KL$).

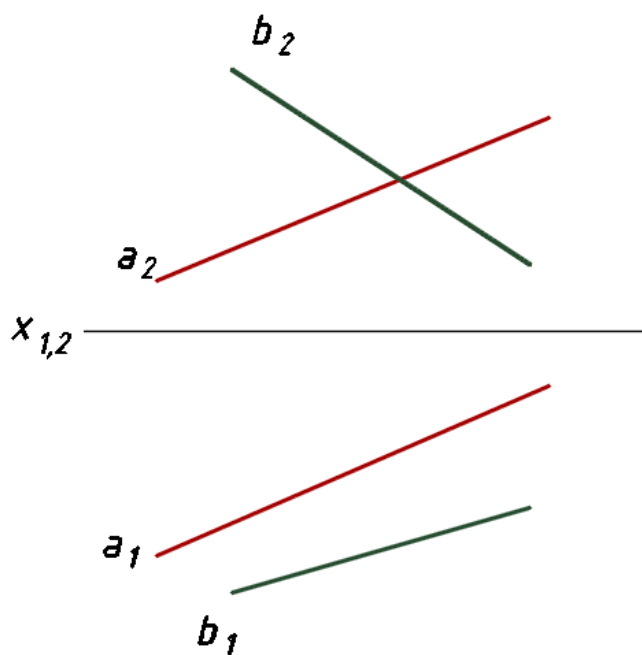


Подготовка к экзамену.

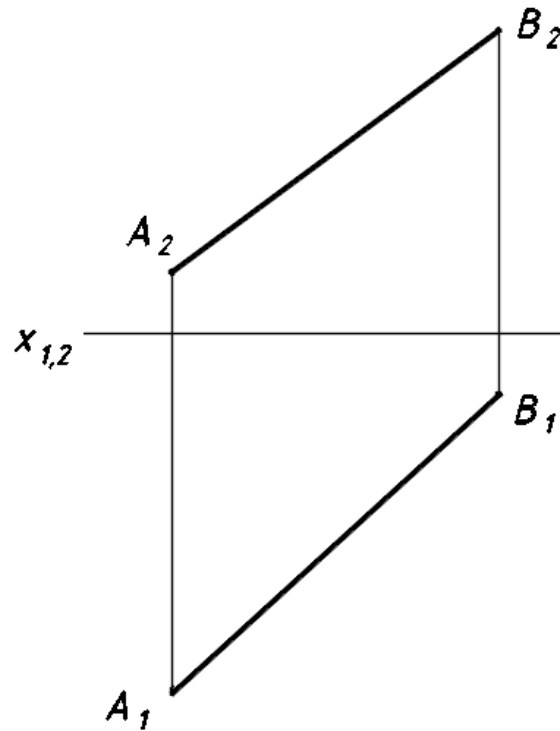
Задача 2.10. На прямой AB найти точки: C - удаленную от Π_1 на 20 мм; D - удаленную от Π_2 на 40 мм, K - равноудаленную от Π_1 и Π_2 .



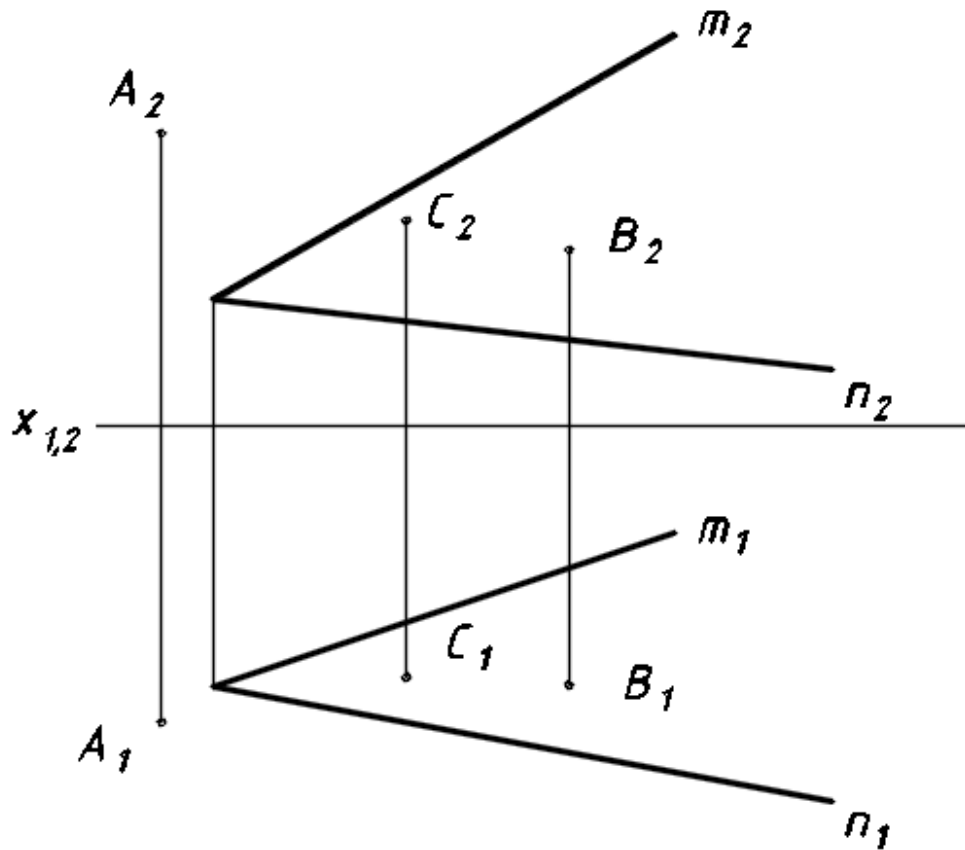
Задача 2.11. Построить проекции фронтально-проецирующей прямой l , пересекающей прямые a и b .



Задача 2.12. Провести фронталь плоскости, для которой прямая AB является линией ската.



Задача 2.13. Определить, принадлежат ли точки A, B, C плоскости $\Sigma(m \cap n)$.



Лабораторная работа № 2.1. Ортогональные проекции прямой и плоскости.

Цель работы - закрепление теоретического материала по свойствам проекций прямой линии, плоскости, взаимного расположения прямой и плоскости, двух плоскостей. Решение позиционных задач.

Предварительно необходимо изучить: по конспекту лекций - лекции № 1, 2; по рекомендуемой литературе главы, относящиеся к образованию поверхностей и позиционным задачам.

Задание. Выполнить на листе чертежной бумаги формата А3 (вертикальное расположение формата):

1. По координатам точек вершин построить проекции треугольника ΔABC и точки D .
2. Определить для прямых, составляющих стороны ΔABC , положение относительно плоскостей проекций.
3. Из точки D провести прямую, перпендикулярную к плоскости $\Sigma(\Delta ABC)$.
4. Определить основание перпендикуляра (точку пересечения перпендикуляра с плоскостью Σ).
5. Определить видимость прямой, проходящей через точку D и плоскость треугольника $\Sigma(\Delta ABC)$.
6. Определить расстояние от точки D до плоскости, заданной треугольником $\Sigma(\Delta ABC)$.

Исходные данные выбираются по номеру варианта из таблицы 1.

Порядок выполнения работы:

1. По координатам точек, взятых из таблицы 1 построить проекции плоскости, заданной треугольником $\Sigma(\Delta ABC)$, и точки D .
2. Определить положения прямых AB , AC и BC относительно плоскостей проекций.

Пример ответа: AB – прямая общего положения, нисходящая вправо.

3. Прямая перпендикулярна к плоскости, если она перпендикулярна к двум пересекающимся прямым этой плоскости.

Для определения направления проекции прямой, перпендикулярной к плоскости, необходимо построить проекции горизонтали h и фронтали f плоскости $\Sigma(\Delta ABC)$ (рис. 2.1).

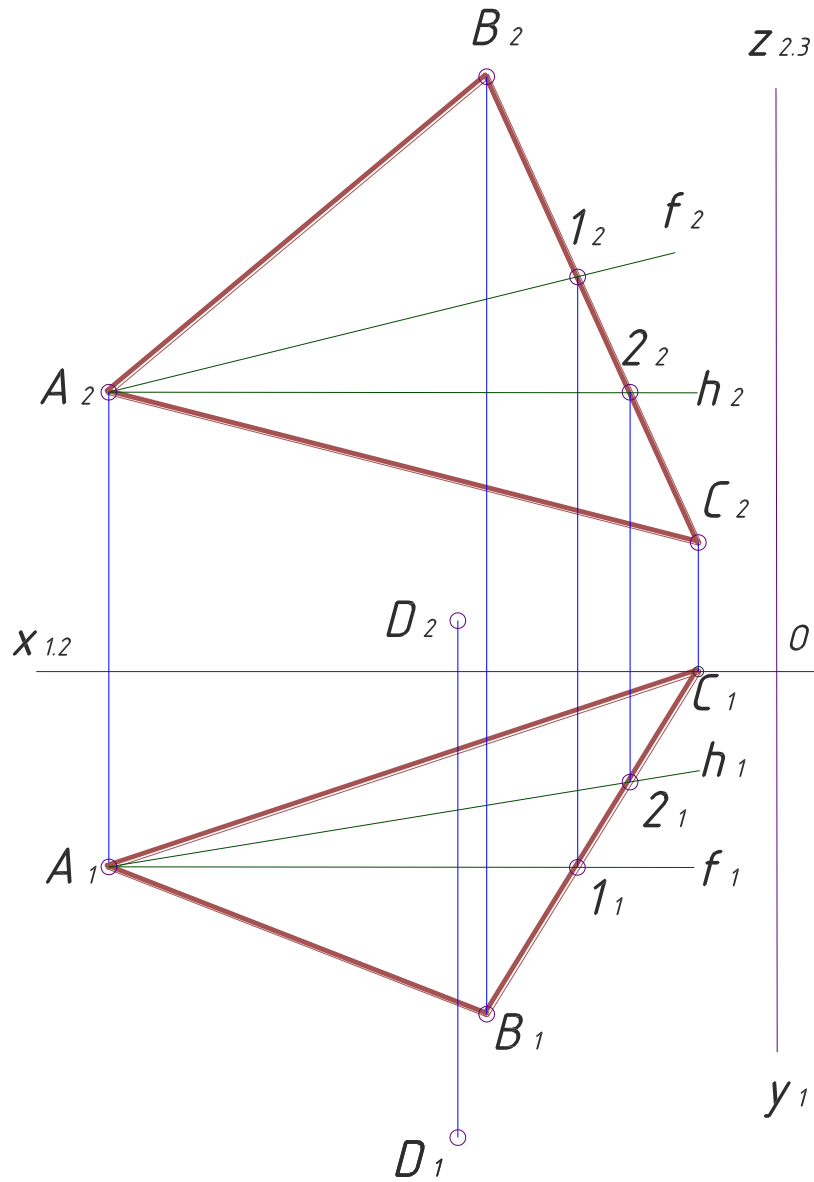


Рисунок 2.1. Построение проекций горизонтали и фронтали плоскости.

Исходя из условия перпендикулярности прямой и плоскости, провести из точки D прямую t , перпендикулярную к плоскости $\Sigma(\Delta ABC)$ (рис.2.2).

$$t \perp \Sigma(\Delta ABC), \text{ если } (t_1 \perp h_1; t_2 \perp f_2)$$

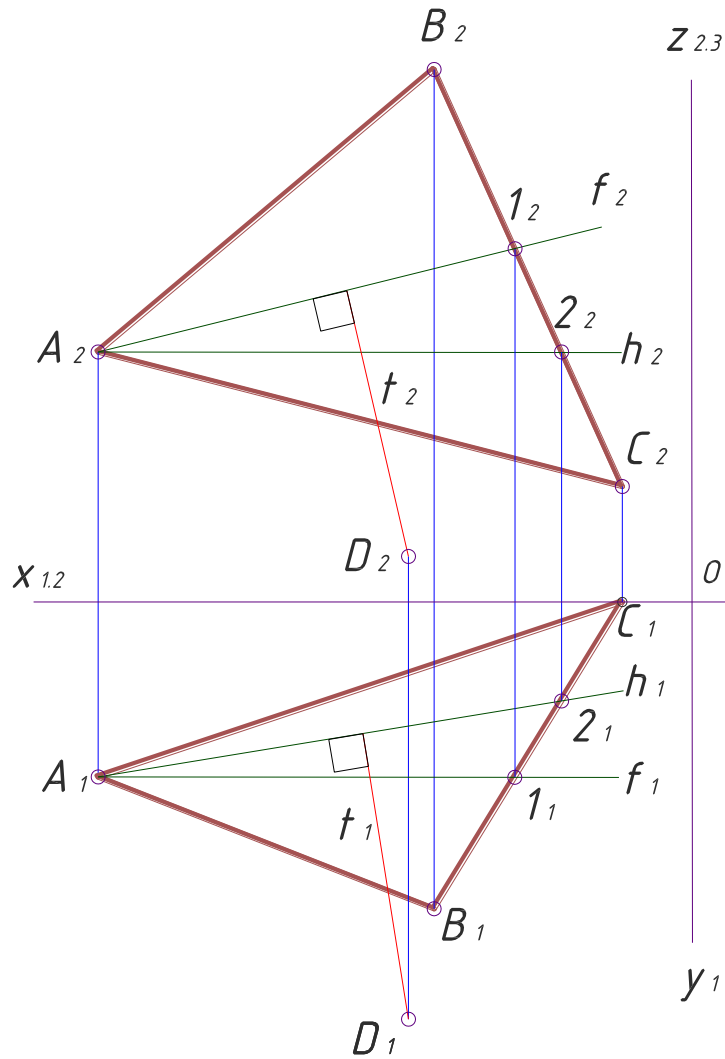


Рисунок 2.2. Построение прямой перпендикулярной к плоскости.

4. Определить точку пересечения прямой с плоскостью.

Для определения основания перпендикуляра (точки пересечения прямой с плоскостью) точки K необходимо:

- через прямую t провести вспомогательную плоскость Θ (Θ_2);
- определить линию пересечения заданной плоскости $\Sigma(\Delta ABC)$ и вспомогательной Θ : $\Sigma \cap \Theta = (1,2)$;
- определить проекции точки пересечения прямых t и $(1,2)$: $t \cap (1,2) = K$;
- определить видимость отрезка прямой DK относительно ΔABC методом конкурирующих точек (рис.2.3).

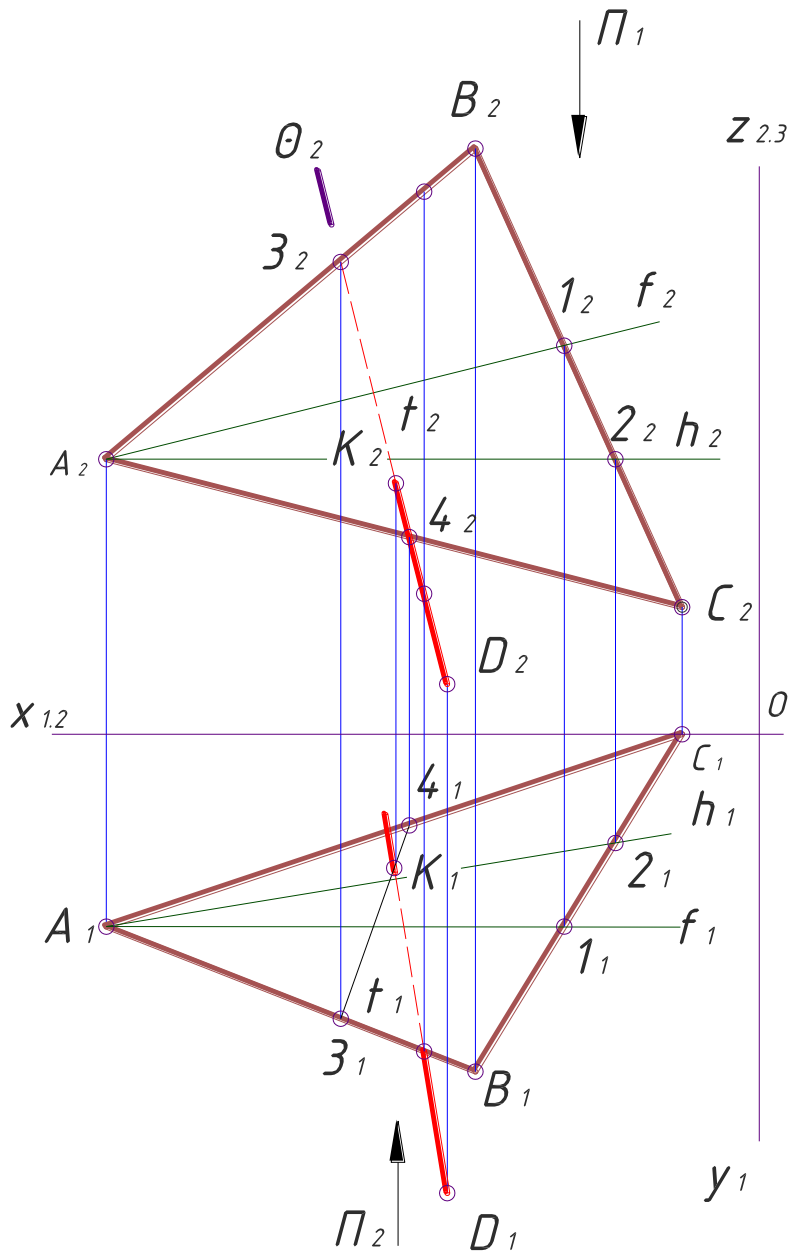


Рисунок 2.3. Определение основания перпендикуляра

5. Натуральная величина отрезка прямой DK определяется методом прямоугольного треугольника (рис. 2.4).

Натуральная величина отрезка DK может быть найдена как гипотенуза прямоугольного треугольника, одним катетом которого является проекция этого отрезка на плоскость проекций $\Pi_1 - D_1K_1$, а другим – разность координат концов этого отрезка до плоскости Π_1 , в которой ведётся построение.

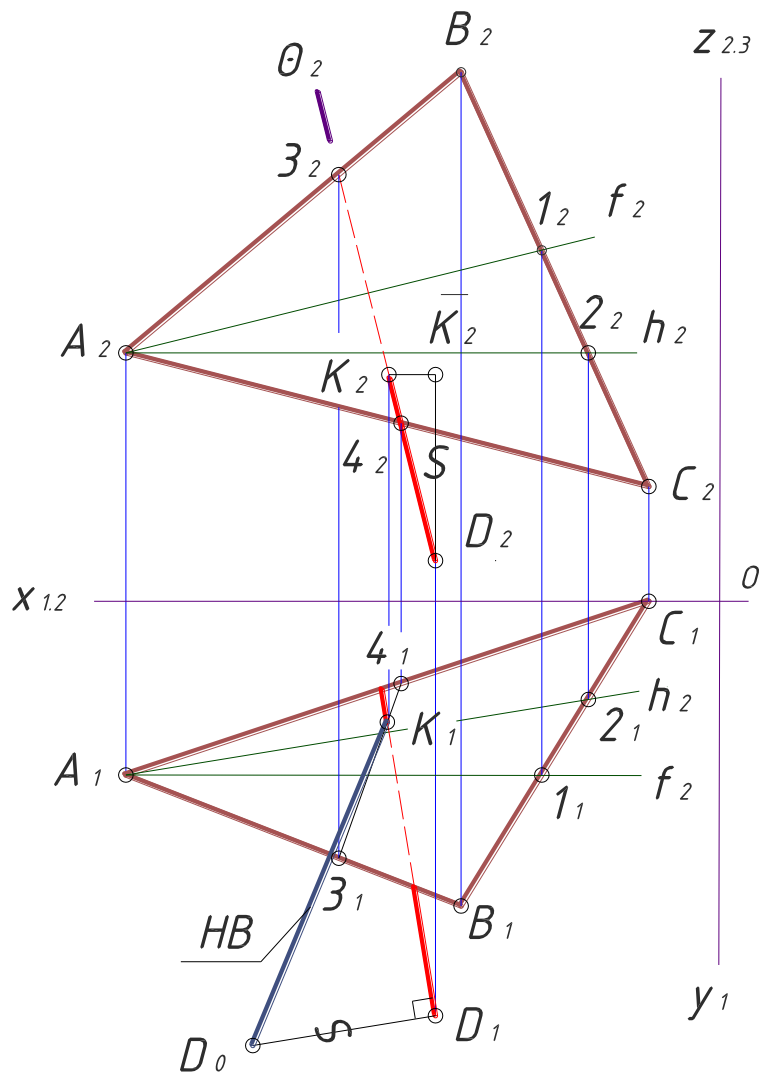


Рисунок 2.4. Определение натуральной величины перпендикуляра

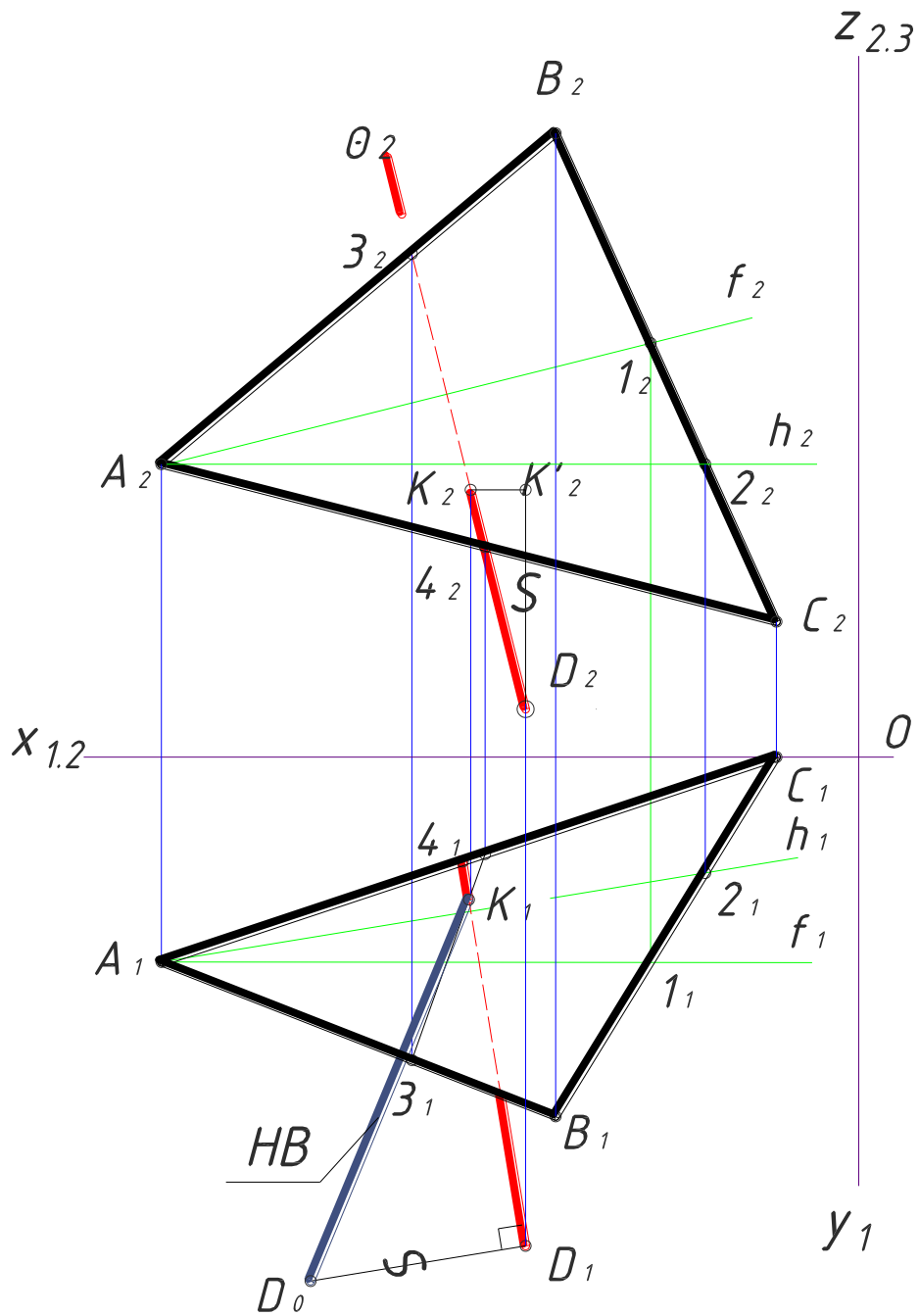
Контрольные вопросы.

1. Что представляет собой метод ортогональных проекций (метод Монжа)?
2. Когда длина проекции отрезка равна самому отрезку?
3. Как могут быть взаимно расположены две прямые в пространстве?
4. Каков порядок определения натуральной величины отрезка методом прямоугольного треугольника?
5. Какими способами можно задать плоскость на чертеже?
6. В чем заключается алгоритм построения точки пересечения прямой линии с плоскостью?
7. Как определяется видимость на чертеже при пересечении прямой с плоскостью?
8. Как из точки, принадлежащей плоскости, восстановить перпендикуляр?
9. Каков признак параллельности прямой и плоскости, и двух взаимно параллельных плоскостей?

Таблица 2.1. Исходные данные к лабораторной работе 2.1.

Вар зад.	<i>A</i>			<i>B</i>			<i>C</i>			<i>D</i>		
	<i>x</i>	<i>y</i>	<i>z</i>	<i>x</i>	<i>y</i>	<i>z</i>	<i>x</i>	<i>y</i>	<i>z</i>	<i>x</i>	<i>y</i>	<i>z</i>
1	65	10	20	10	20	0	0	60	60	35	70	5
2	70	0	60	45	50	10	0	20	10	20	50	55
3	70	60	45	40	0	55	0	45	10	65	15	0
4	65	20	0	40	5	55	0	50	5	70	65	55
5	60	60	10	45	15	55	0	5	25	10	45	55
6	60	65	20	45	20	50	5	10	10	70	20	10
7	65	15	0	40	0	55	0	40	20	55	60	50
8	60	65	30	45	10	60	5	10	20	75	15	10
9	75	25	0	30	5	50	10	60	20	60	55	55
10	80	20	10	45	0	70	0	45	40	10	0	15
11	65	20	55	20	5	5	0	50	25	60	55	10
12	75	5	25	35	55	65	0	25	0	65	55	0
13	80	0	40	0	20	70	30	45	0	70	55	65
14	70	10	20	50	45	50	0	25	10	60	55	0
15	65	20	10	10	0	20	0	60	60	35	5	75
16	70	60	0	45	10	50	0	10	20	20	55	50
17	70	45	60	40	55	0	0	10	45	65	0	15
18	65	0	20	40	55	5	0	5	50	70	55	65
19	60	10	60	45	55	15	0	25	5	10	55	45
20	60	20	65	45	50	20	5	10	10	70	10	20
21	65	0	5	40	55	0	0	20	40	55	50	60
22	60	30	65	45	60	10	5	20	10	75	10	15
23	75	25	0	30	50	5	10	20	60	60	55	55
24	80	10	20	45	70	0	0	40	45	10	15	0
25	65	55	20	25	5	5	0	25	50	60	10	55
26	75	25	5	35	65	55	0	0	25	65	0	55
27	80	40	0	0	70	20	30	0	45	70	65	55
28	60	60	10	45	15	55	0	5	25	10	45	55
29	70	10	20	50	45	50	0	25	10	60	55	0
30	65	10	20	10	20	0	0	60	60	35	70	5

НГ01.01.00.000

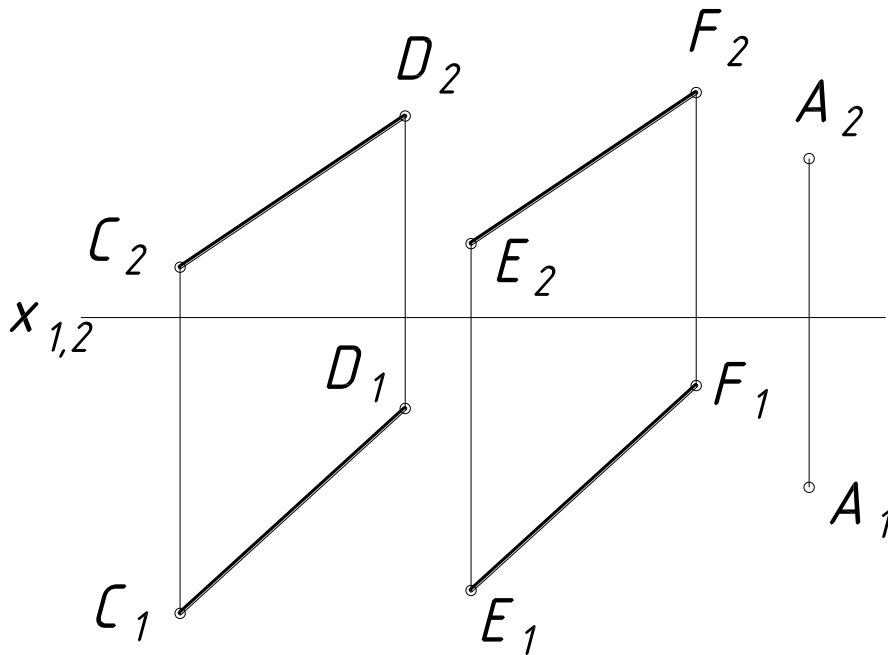


				НГ01.01.00.000		
				Лабораторная работа №2		
Изм.	Лист	№ докум.	Подпись	Дата	Илт.	Масса
Разраб.					Лист	Листов 1
Проб.					К(П)ФУ	
Г.Контр.					гр.2161113	
И.Контр.						
Чтв.						

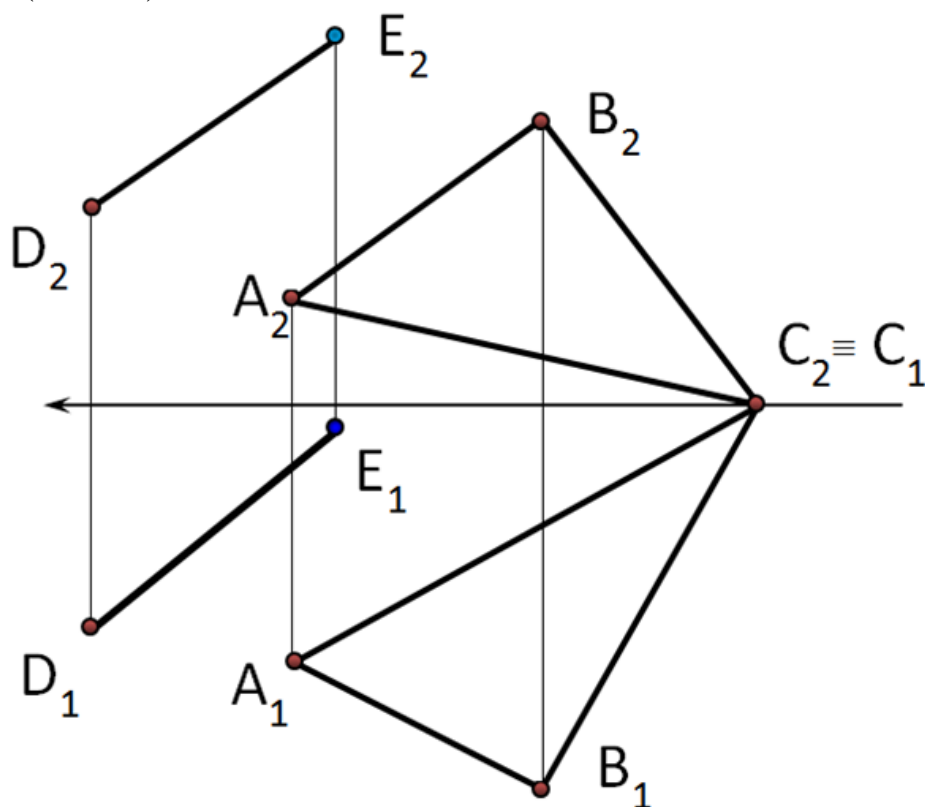
ТЕМА 3. ВЗАИМНОЕ ПОЛОЖЕНИЕ ПРЯМОЙ И ПЛОСКОСТИ, ДВУХ ПЛОСКОСТЕЙ. КРИВЫЕ ЛИНИИ.

Аудиторные занятия.

Задача 3.1. Через точку A провести плоскость Σ , параллельную плоскости Ω ($CD \parallel EF$). Выразить искомую плоскость двумя пересекающимися прямыми m и n .

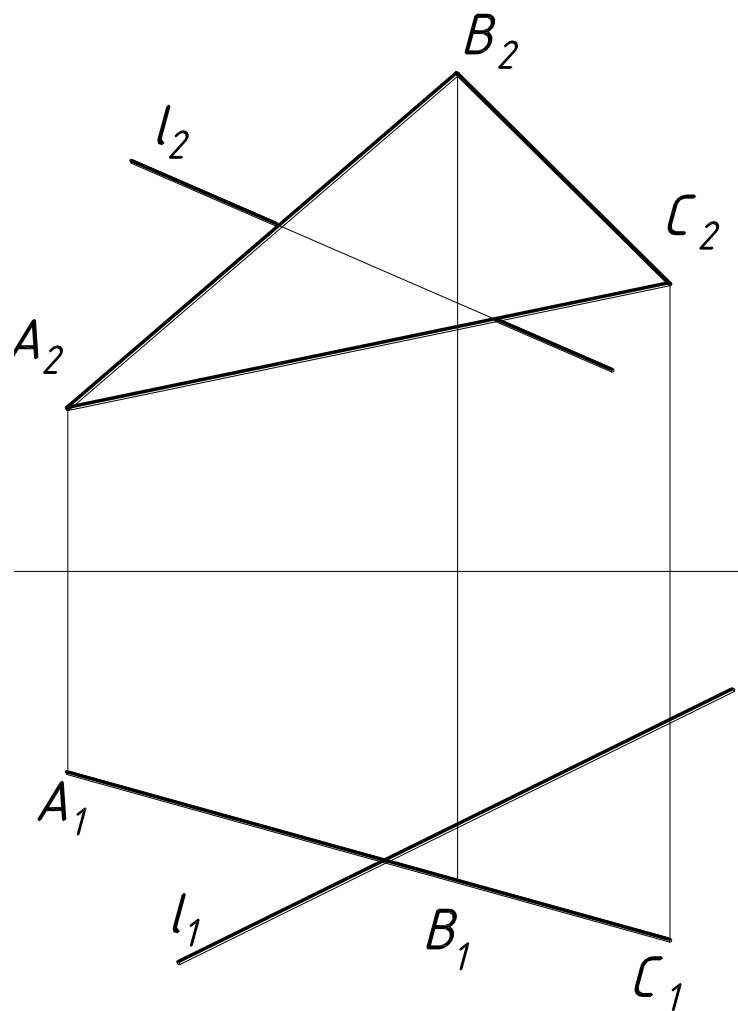


Задача 3.2. Через прямую DE провести плоскость Σ , перпендикулярную к плоскости Ω (ΔABC).

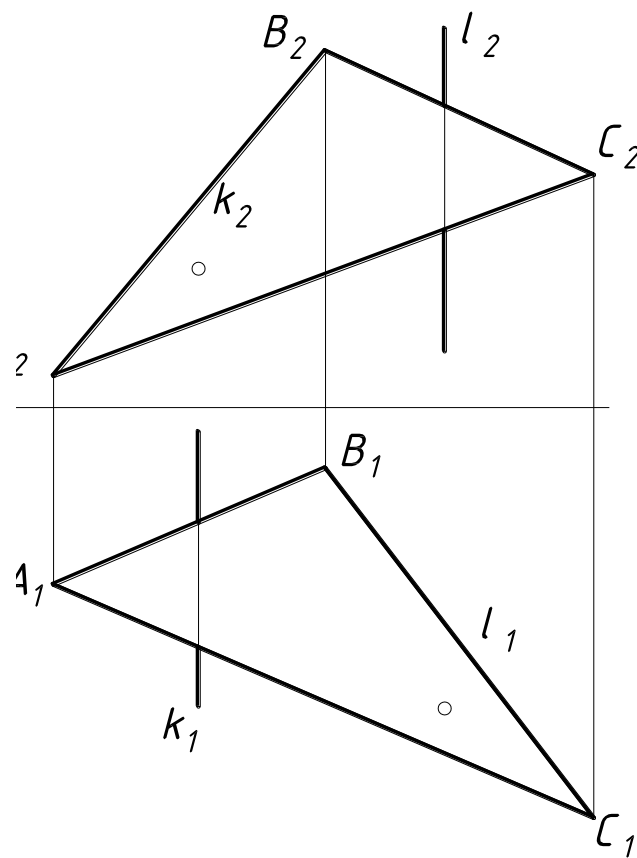


Задача 3.3. Определить точки пересечения прямых линий с плоскостями.

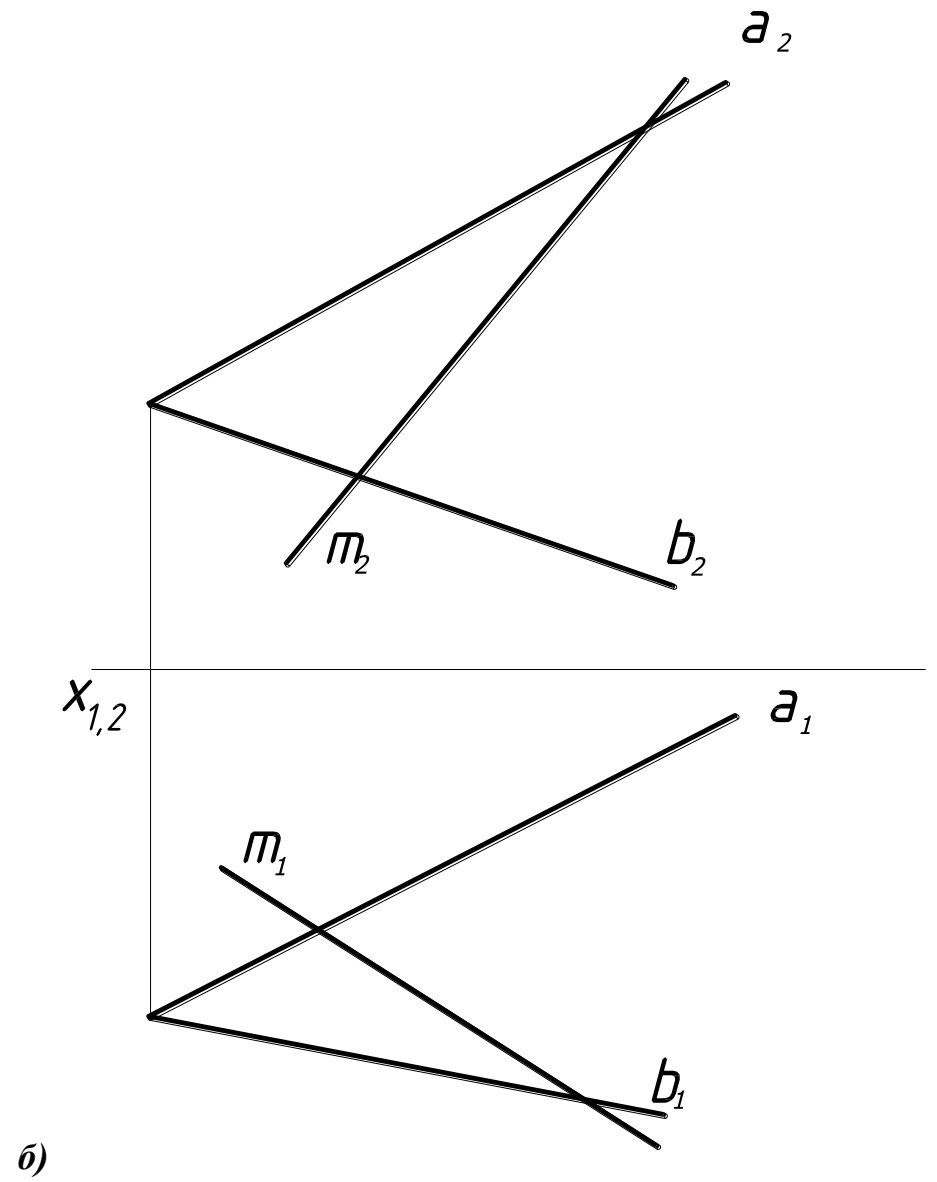
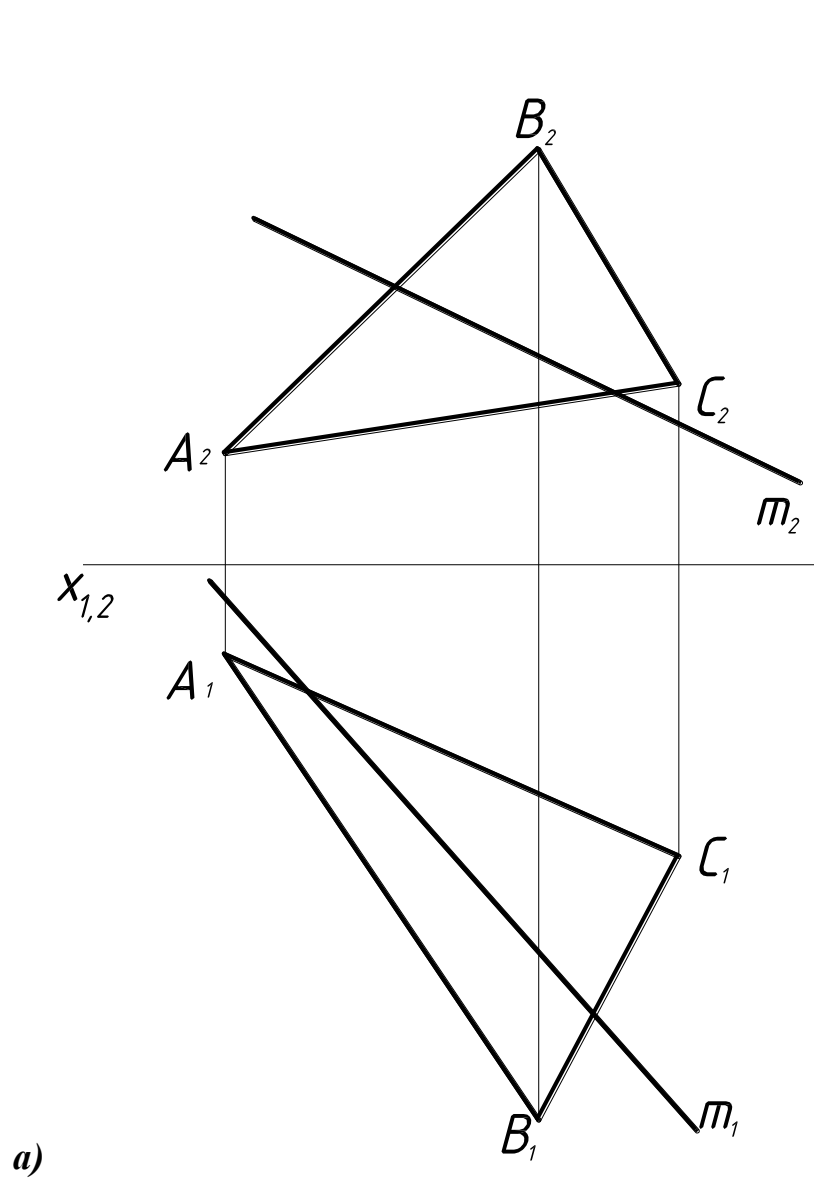
а)



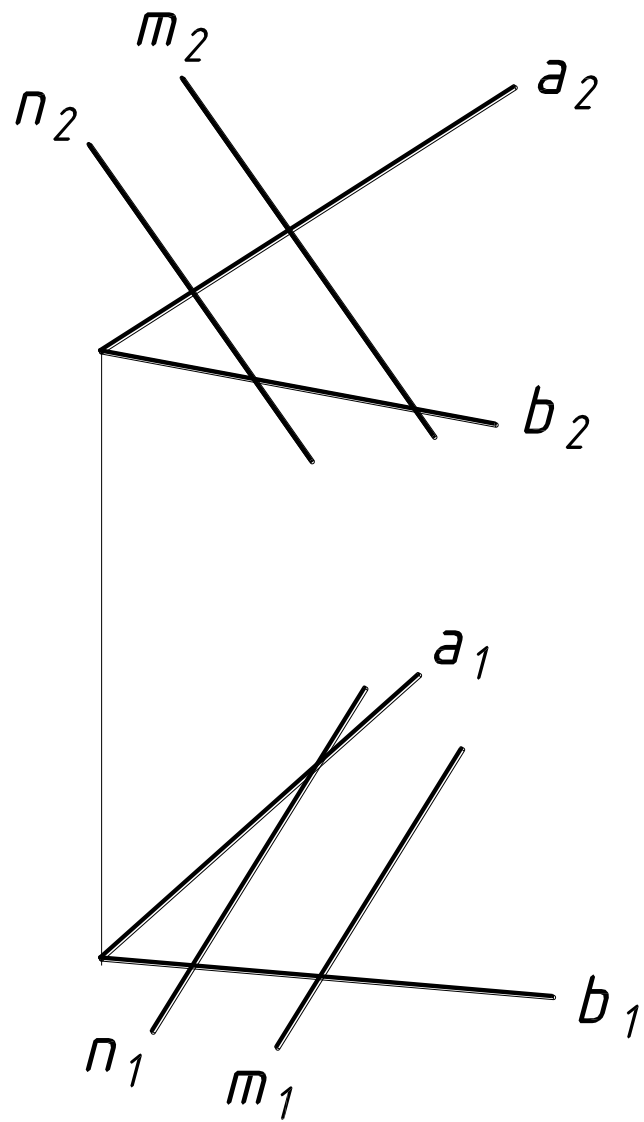
б)



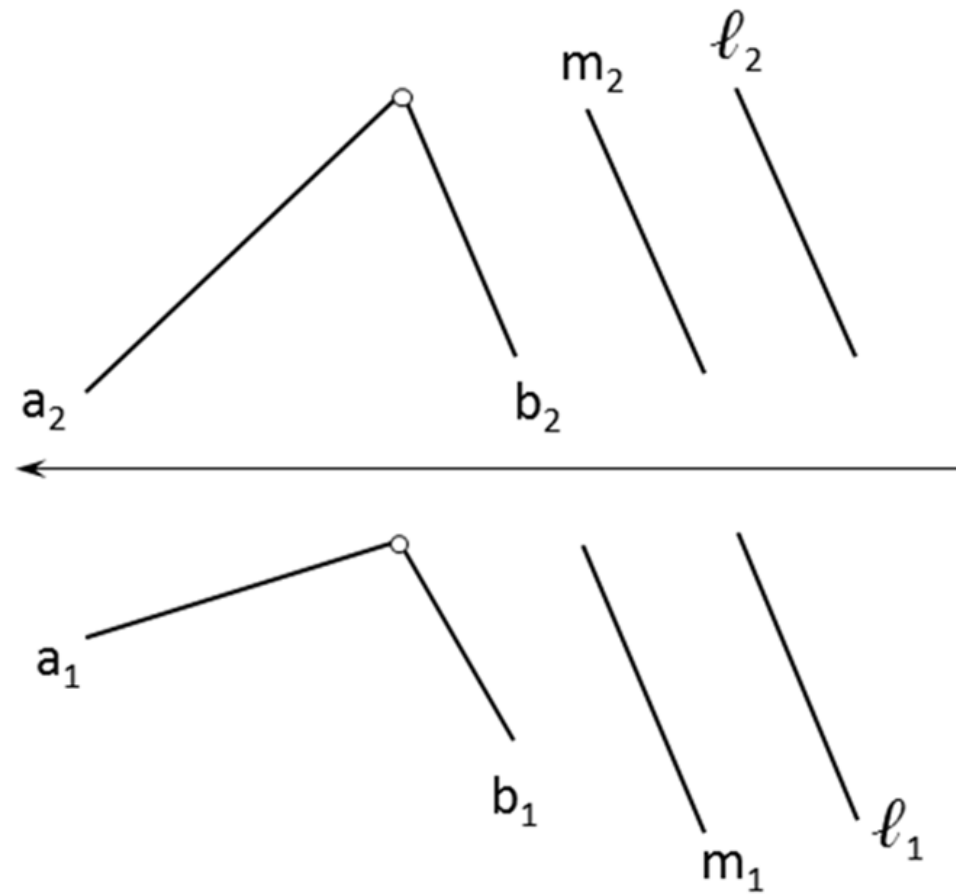
Задача 3.4. Построить проекции точки пересечения прямой m с заданной плоскостью. Определить видимость прямой.



Задача 3.5. Построить проекции линии пересечения двух плоскостей.

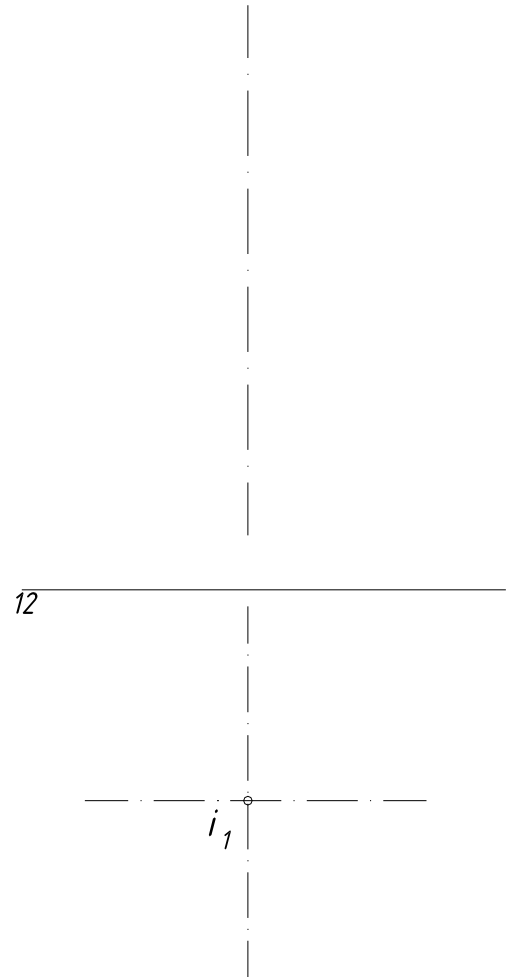


a)



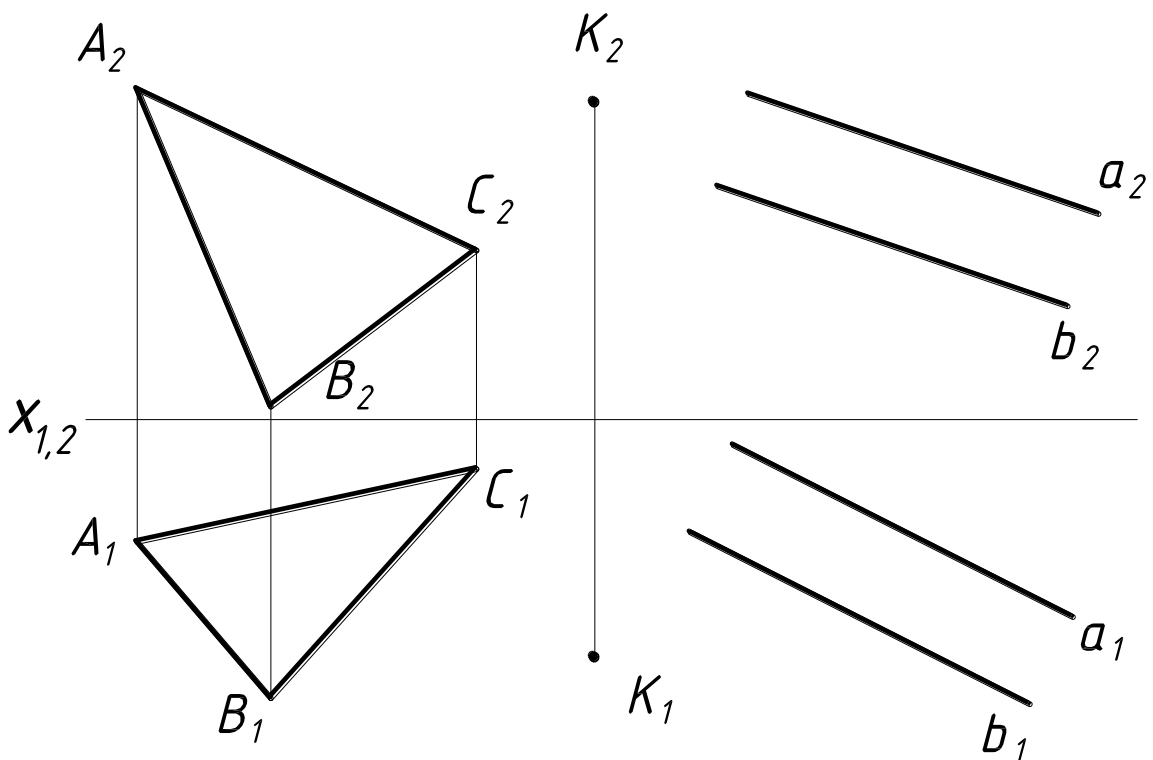
б)

Задача 3.6. Изобразить на эюре цилиндрическую винтовую линию t правого хода, шаг которой $P = 80$ мм, радиус $R = 30$ мм.

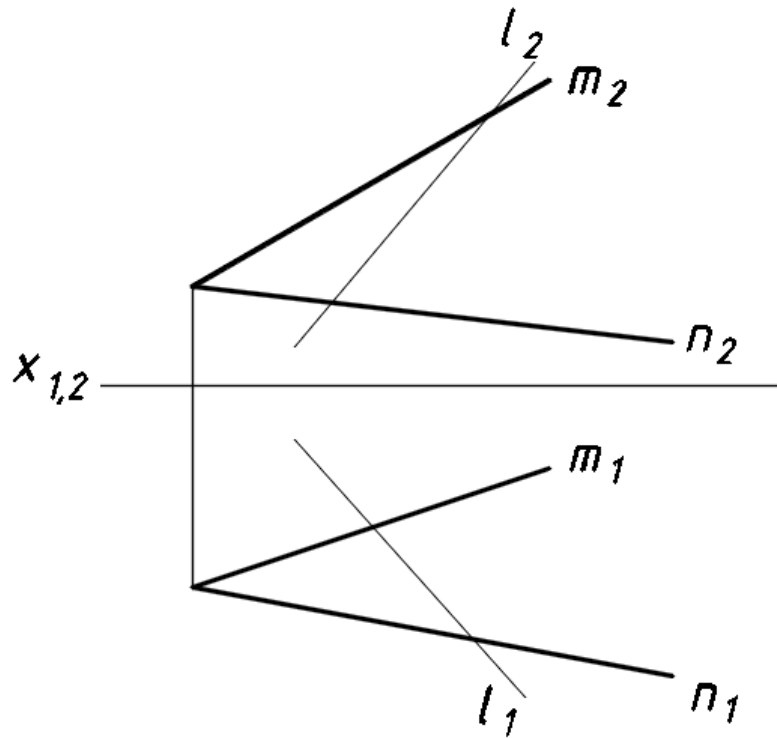


Самостоятельная работа.

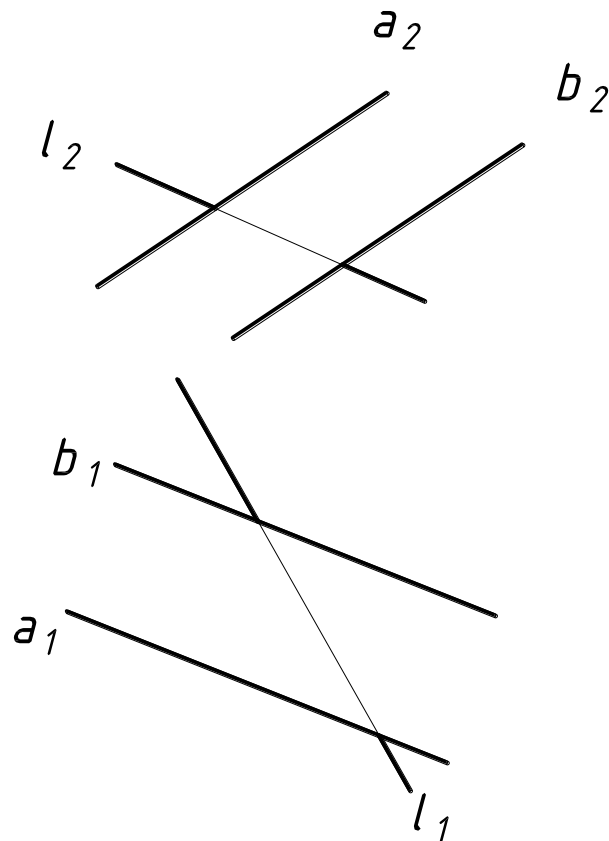
Задача 3.7. Через точку K провести плоскость Θ ($m \cap n$) перпендикулярно к плоскостям Σ (ΔABC) и Ψ ($a // b$).



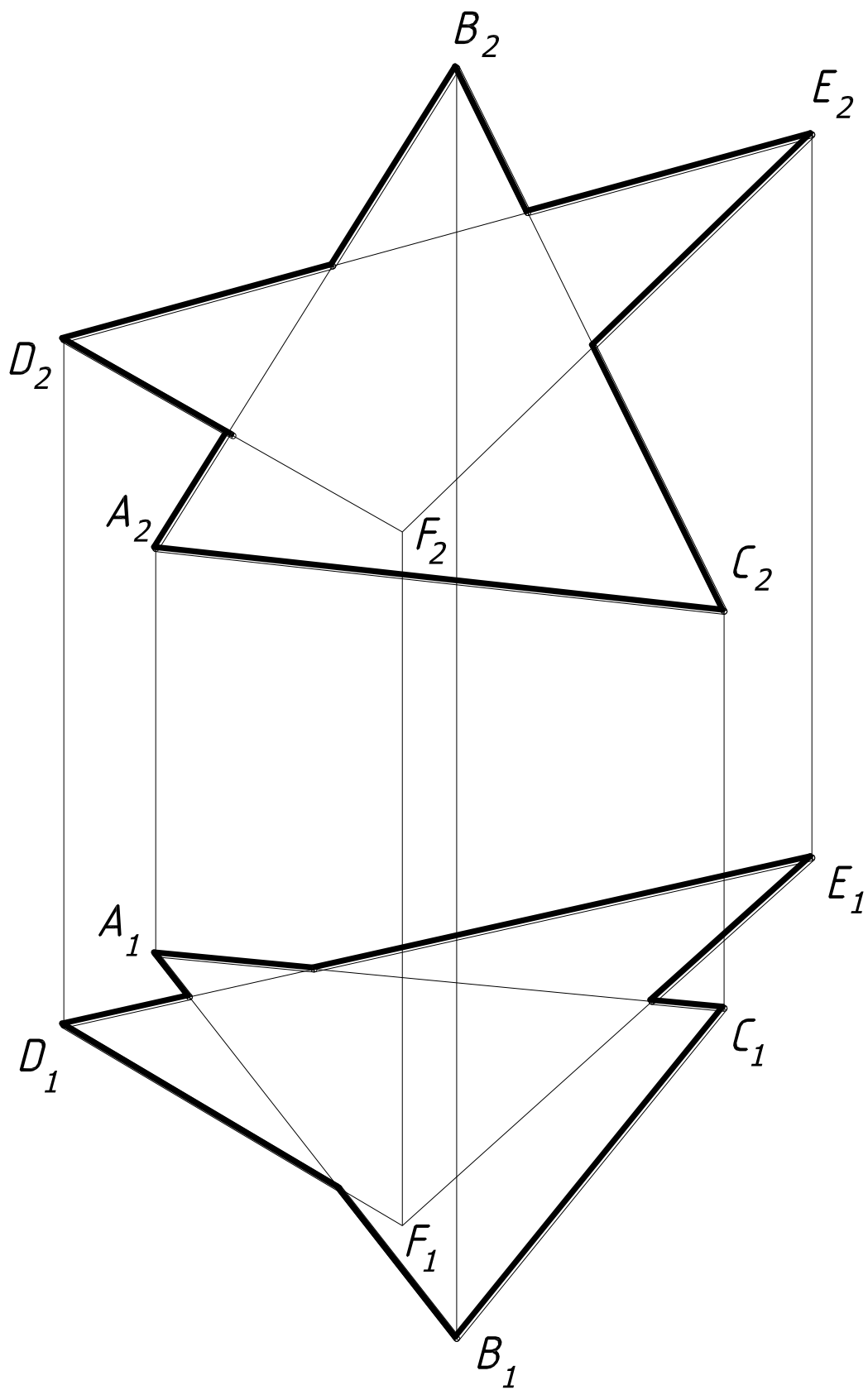
Задача 3.8. Построить проекции точки пересечения прямой l с плоскостью $\Sigma(m \cap n)$.



Задача 3.9. Построить проекции точки пересечения прямой l с плоскостью $\Sigma(a // b)$.

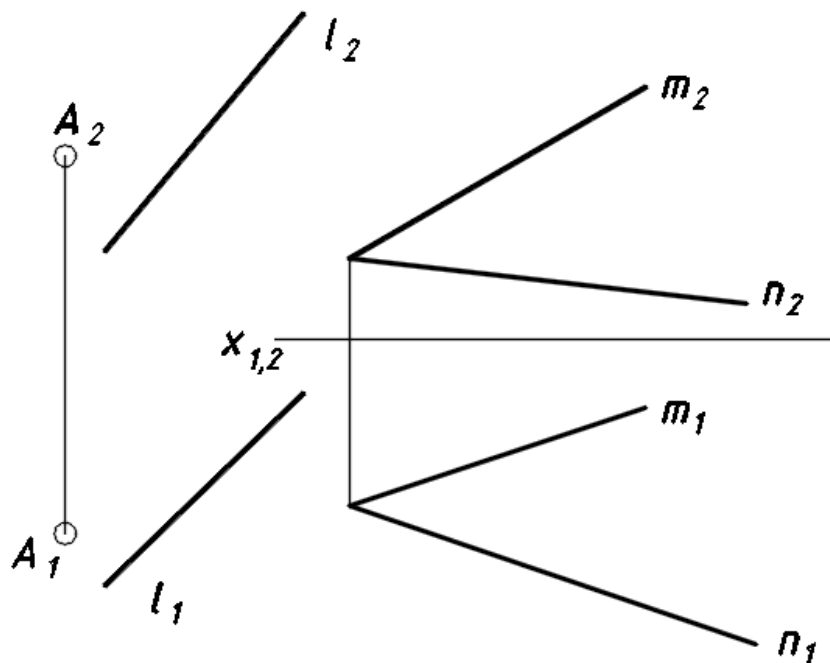


Задача 3.10. Построить проекции линии пересечения двух плоскостей. Определить видимость.

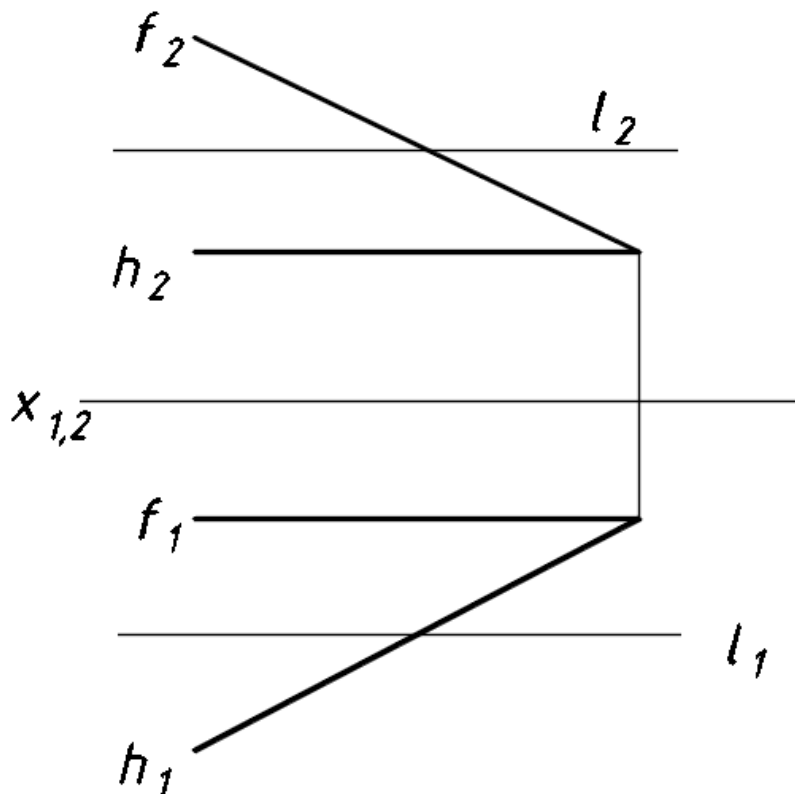


Подготовка к экзамену.

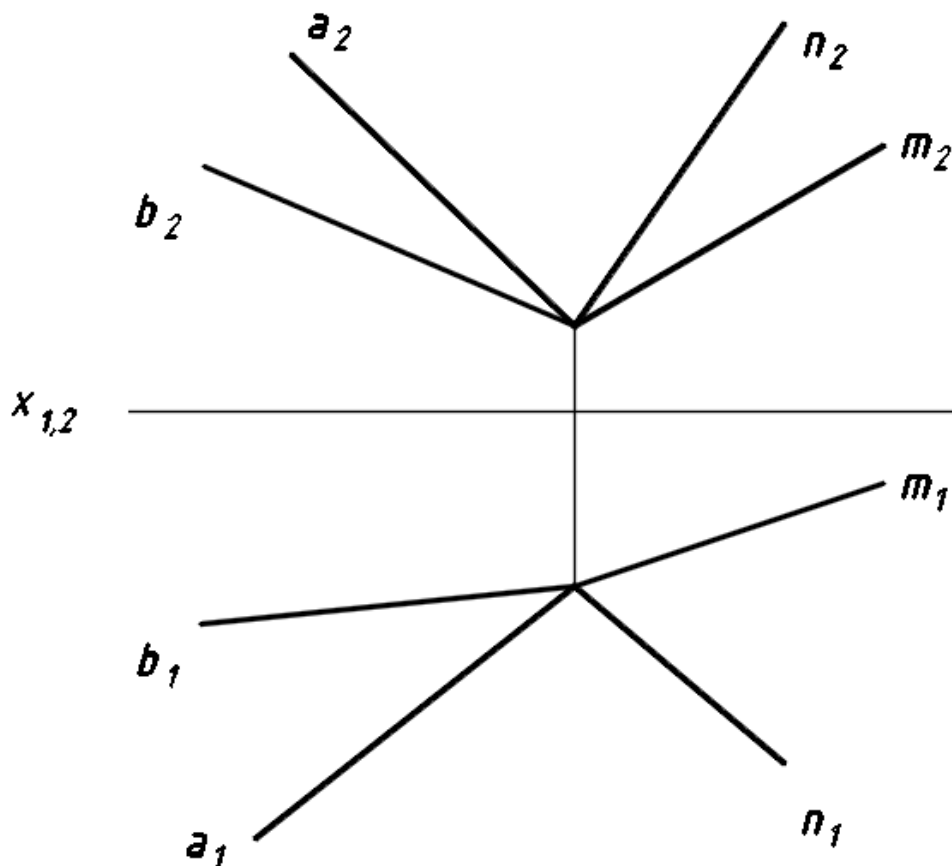
Задача 3.11. Через точку A провести прямую a , параллельную плоскости $\Theta (m \cap n)$, и пересекающую прямую l .



Задача 3.12. Построить проекции точки пересечения прямой l с плоскостью $\Sigma (h \cap f)$.



Задача 3.13. Построить проекции линии пересечения плоскостей $\Theta (m \cap n)$ и $\Sigma (a \cap b)$.



Лабораторная работа № 2.2. Ортогональные проекции прямой и плоскости.

Цель работы - приобретение умения и навыков в решении позиционных задач в определении проекций линии пересечения двух плоскостей.

Предварительно необходимо изучить: по конспекту лекций и по рекомендуемой литературе темы, относящиеся к образованию поверхностей.

Задание. На листе чертежной бумаги формата А3 (вертикальное расположение формата):

- по координатам точек вершин построить проекции двух плоскостей, заданных непрозрачными треугольниками $\Sigma (\Delta ABC)$ и $\Theta (\Delta DEF)$;
- определить проекции линии пересечения плоскостей;
- определить видимость сторон треугольников относительно друг друга.

Исходные данные выбираются по номеру варианта из таблицы 3.1.

Порядок выполнения работы.

1. По координатам точек, выбранными из таблицы 3.1 построить проекции отсеков плоскостей, заданных треугольниками $\Sigma (\Delta ABC)$ и $\Theta (\Delta DEF)$, (рис. 3.1). Треугольники принимаются, как непрозрачные отсеки.

2. Задачу решить методом вспомогательных секущих плоскостей.

Две плоскости пересекаются по прямой линии, для определения которой необходимо и достаточно знать положение двух ее точек, следовательно, требуется провести две вспомогательные плоскости.

2.1. Отрезок BC , плоскости $\Sigma(\Delta ABC)$ заключается в фронтально-проецирующую плоскость $\Lambda(\Lambda_2)$, $\Lambda \perp \Pi_2$.

Определить линию пересечения плоскости $\Theta(\Delta DEF)$ со вспомогательной плоскостью Λ - линия (1_2-2_2) . В пересечении горизонтальной проекции линии (1_1-2_1) с горизонтальной проекцией линии B_1C_1 , определить горизонтальную проекцию K_1 точки K . Затем в проекционной связи определить ее фронтальную проекцию K_2 (рис. 3.1).

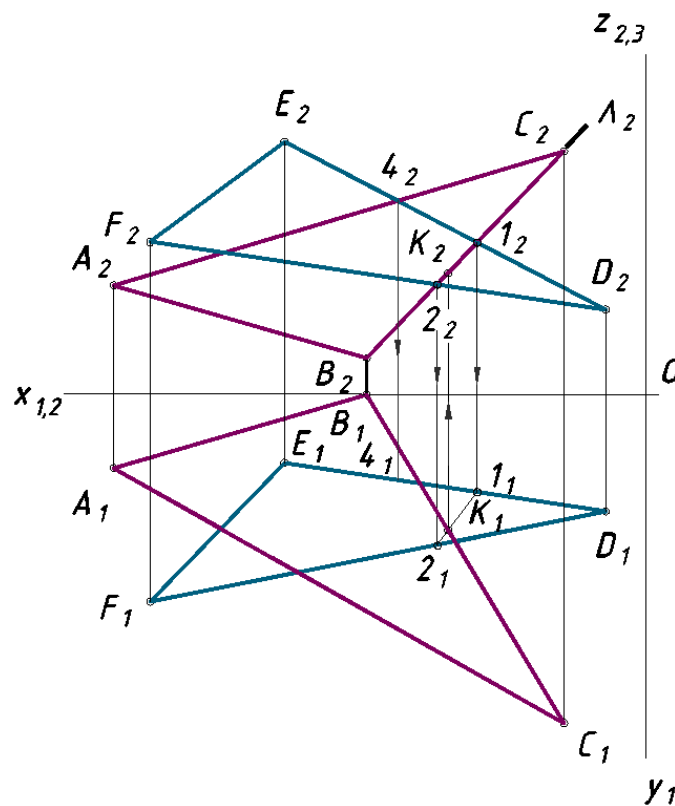


Рисунок 3.1. Построение проекций точки K , принадлежащей линии пересечения.

2.2. Отрезок AC плоскости $\Sigma(\Delta ABC)$ заключить во фронтально-проецирующую плоскость $\Omega(\Omega_2)$.

Определить линию пересечения плоскости $\Theta(\Delta DEF)$ со вспомогательной плоскостью Ω - линия $(3,4)$.

В пересечении горизонтальной проекции линии $(3_1,4_1)$ с горизонтальной проекцией линии A_1C_1 , определить горизонтальную проекцию M_1 точки M .

Затем в проекционной связи определить ее фронтальную проекцию M_2 (рис.3.2).

Соединив одноименные проекции точек K и M , построить линию пересечения плоскостей $\Sigma(\Delta ABC)$ и $\Theta(\Delta DEF)$.

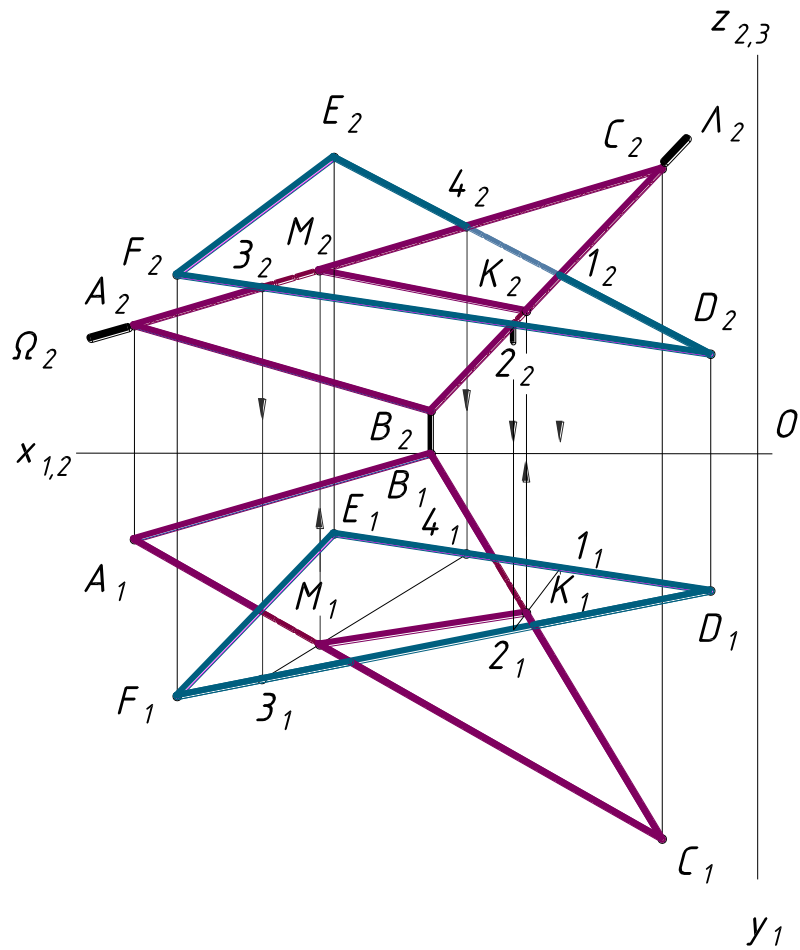


Рис. 3.2. Построение проекций точки M , принадлежащей линии пересечения.

3. Видимость отрезков плоскостей $\Sigma(\Delta ABC)$ и $\Theta(\Delta DEF)$ определить, применив метод конкурирующих точек.

3.1. Видимость на фронтальной проекции (рис. 3.3) определяется с помощью конкурирующих точек $1 \in DE$ и $5 \in BC$. Горизонтальная проекция точки 5 лежит ниже (глубина точки 5 больше), следовательно, точка 5 и сторона $BC \in \Sigma(\Delta ABC)$ на фронтальной плоскости проекции видимы, а точка 1 и сторона $DE \in \Delta DEF$ невидимы на Π_2 .

3.2. Видимость на горизонтальной плоскости проекций (рис. 3.3) определяется с помощью конкурирующих точек $6 \in AC$ и $7 \in DF$.

Фронтальная проекция точки 6 лежит выше (высота точки 6 больше), поэтому она видима на Π_1 , следовательно, видима и сторона $AC \in \Delta ABC$, а сторона $DF \in \Delta DEF$ невидима.

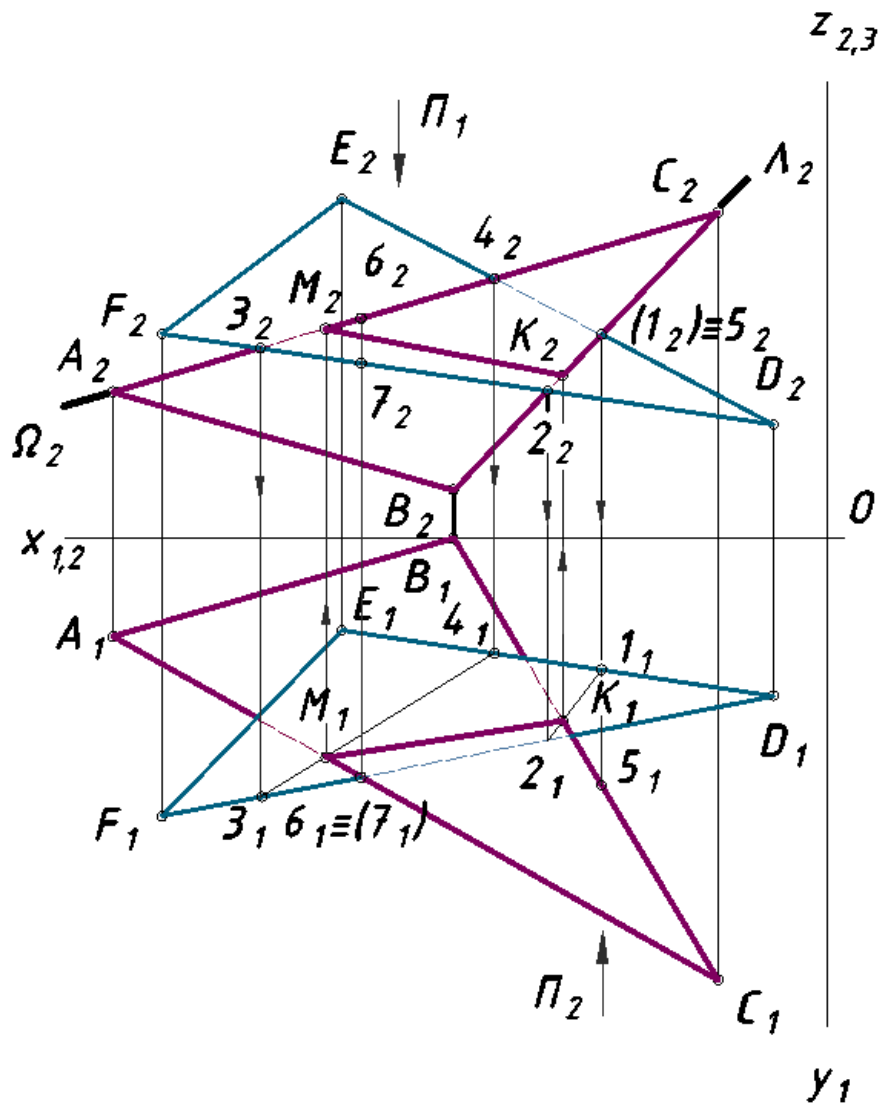


Рис. 3.3. Определение видимости элементов чертежа.

Контрольные вопросы.

1. Плоскость. Способы задания плоскости. Переход от одного способа задания к другому.
2. Проверка принадлежности прямой плоскости. Построение недостающей проекции прямой при условии ее принадлежности плоскости.
3. Проверка принадлежности точки плоскости. Построение недостающей проекции точки при условии ее принадлежности плоскости.
4. Взаимные положения прямой и плоскости. Критерии параллельности, пересечения и перпендикулярности. Нахождение точки пересечения прямой и плоскости.
5. Точка пересечения прямой и проецирующей плоскости, прямой и плоскости общего положения.

- 6. Нахождение линии пересечения двух плоскостей, заданных следами.
- 7. Нахождение линии пересечения двух плоскостей, заданных треугольниками.

Образец выполнения лабораторной работы № 2.2.

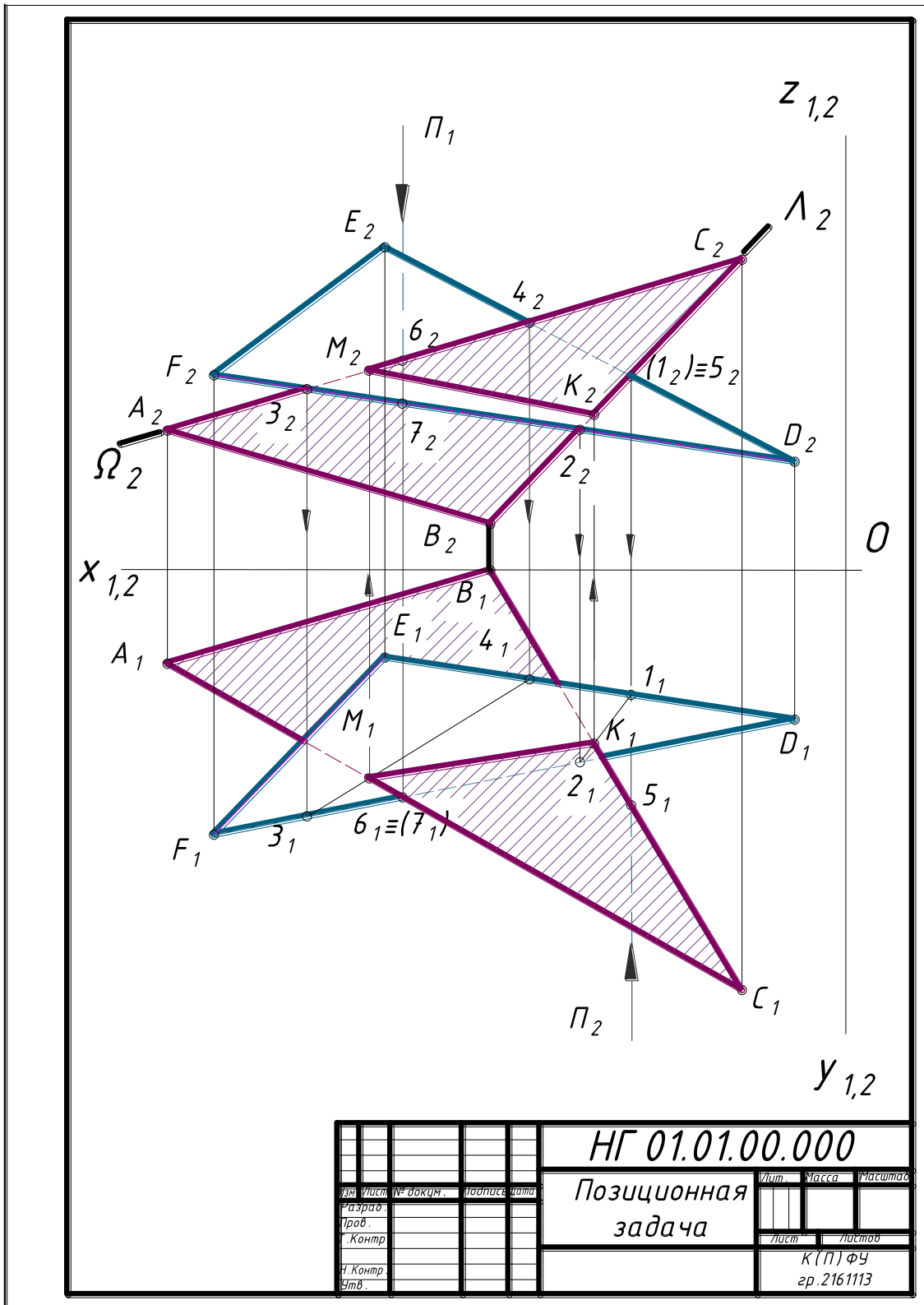


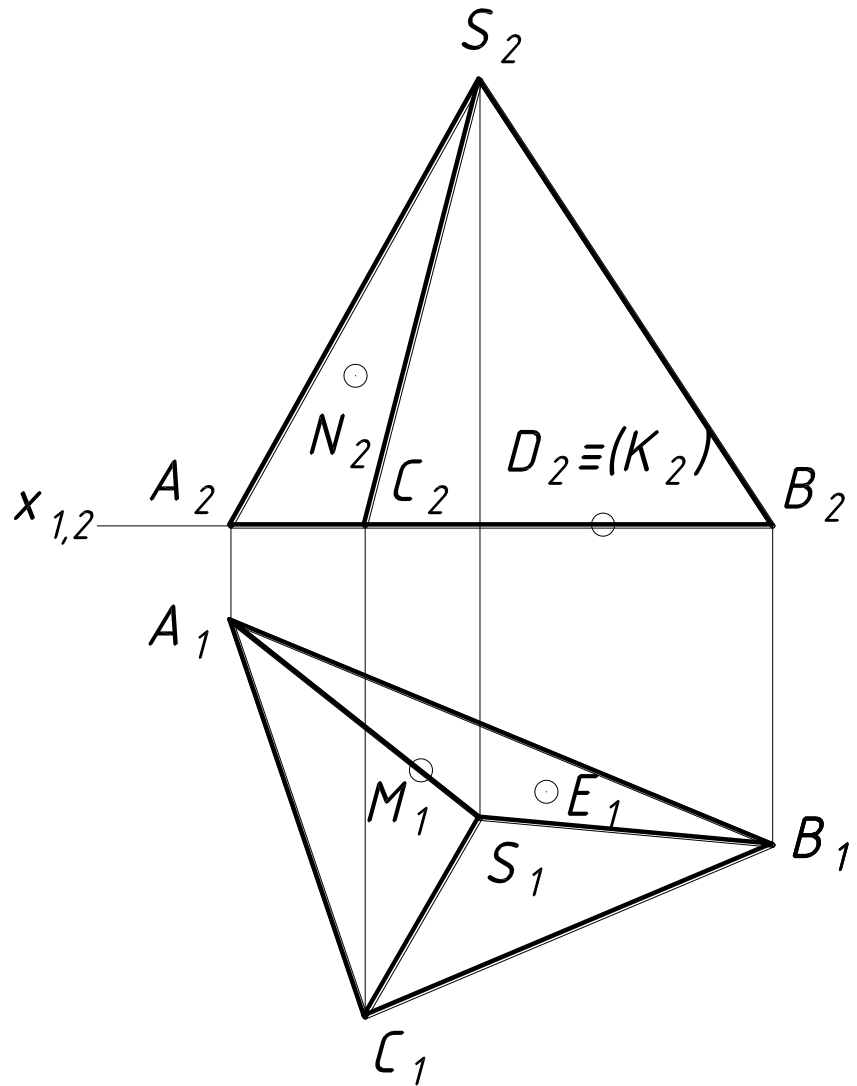
Таблица 3.

Варианты заданий	<i>A</i>			<i>B</i>			<i>C</i>			<i>D</i>			<i>E</i>			<i>F</i>		
	<i>x</i>	<i>y</i>	<i>z</i>	<i>x</i>	<i>y</i>	<i>z</i>	<i>x</i>	<i>y</i>	<i>z</i>	<i>x</i>	<i>y</i>	<i>z</i>	<i>x</i>	<i>y</i>	<i>z</i>	<i>x</i>	<i>y</i>	<i>z</i>
1	147	27	4	85	0	113	12	102	70	35	60	103	138	42	103	138	42	57
2	138	64	50	65	6	10	13	93	110	120	14	23	80	125	95	6	75	65
3	150	95	16	80	12	105	11	70	52	17	21	75	135	107	93	95	21	0
4	140	5	115	26	45	117	80	95	18	153	40	113	120	110	25	13	10	70
5	150	60	60	65	5	13	0	75	105	125	50	15	80	100	110	12	7	68
6	150	17	77	16	100	90	16	17	13	145	45	50	90	100	10	25	0	105
7	150	15	15	50	15	15	6	100	123	0	15	46	85	95	90	130	40	23
8	75	95	105	15	45	20	155	60	15	145	90	45	120	30	100	25	70	0
9	140	30	0	90	10	110	10	105	20	160	90	40	50	15	0	21	75	90
10	135	45	45	0	90	15	70	5	105	8	42	42	45	0	105	145	105	27
11	7	110	85	5	50	20	150	60	5	160	100	70	15	30	95	20	65	0
12	145	27	42	86	107	85	0	15	42	71	10	12	0	56	83	135	78	70
13	140	55	55	70	95	95	20	0	13	132	80	40	83	18	0	28	54	100
14	150	30	100	70	0	0	20	90	20	145	47	55	120	83	100	30	10	5
15	118	85	80	160	19	22	10	23	20	163	57	25	78	11	97	15	86	57
16	147	20	42	53	110	97	10	30	5	0	62	62	135	74	82	120	12	0
17	145	45	47	28	14	14	0	84	105	82	90	18	36	0	42	125	10	82
18	135	68	60	16	0	135	51	103	7	87	10	110	0	64	67	125	85	28
19	90	10	55	140	50	0	10	90	20	155	65	52	70	40	0	20	100	43
20	145	108	58	83	105	113	40	18	0	67	105	95	7	75	38	151	37	29
21	100	15	115	10	25	35	130	95	55	130	50	40	50	80	125	20	0	0
22	160	110	53	0	75	110	45	10	5	68	105	0	6	38	34	134	30	85
23	153	62	25	92	113	100	0	8	25	80	0	15	6	88	80	132	94	73
24	145	33	117	92	97	7	5	8	60	50	5	13	10	75	120	153	70	108
25	15	17	12	140	48	85	70	97	122	20	0	60	98	95	45	128	22	110
26	80	13	0	144	60	50	15	50	60	134	10	7	75	75	73	15	50	60
27	145	52	105	65	14	8	0	85	80	50	20	125	125	63	40	0	113	20
28	100	110	110	5	5	107	140	48	0	150	34	70	68	105	13	35	0	120
29	67	7	10	148	78	55	0	68	103	140	87	25	25	0	55	60	105	95
30	140	55	58	55	75	115	18	10	7	128	25	95	20	0	60	103	100	50

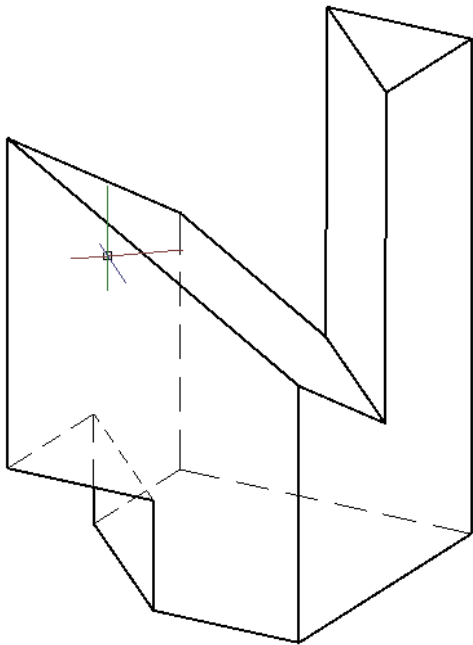
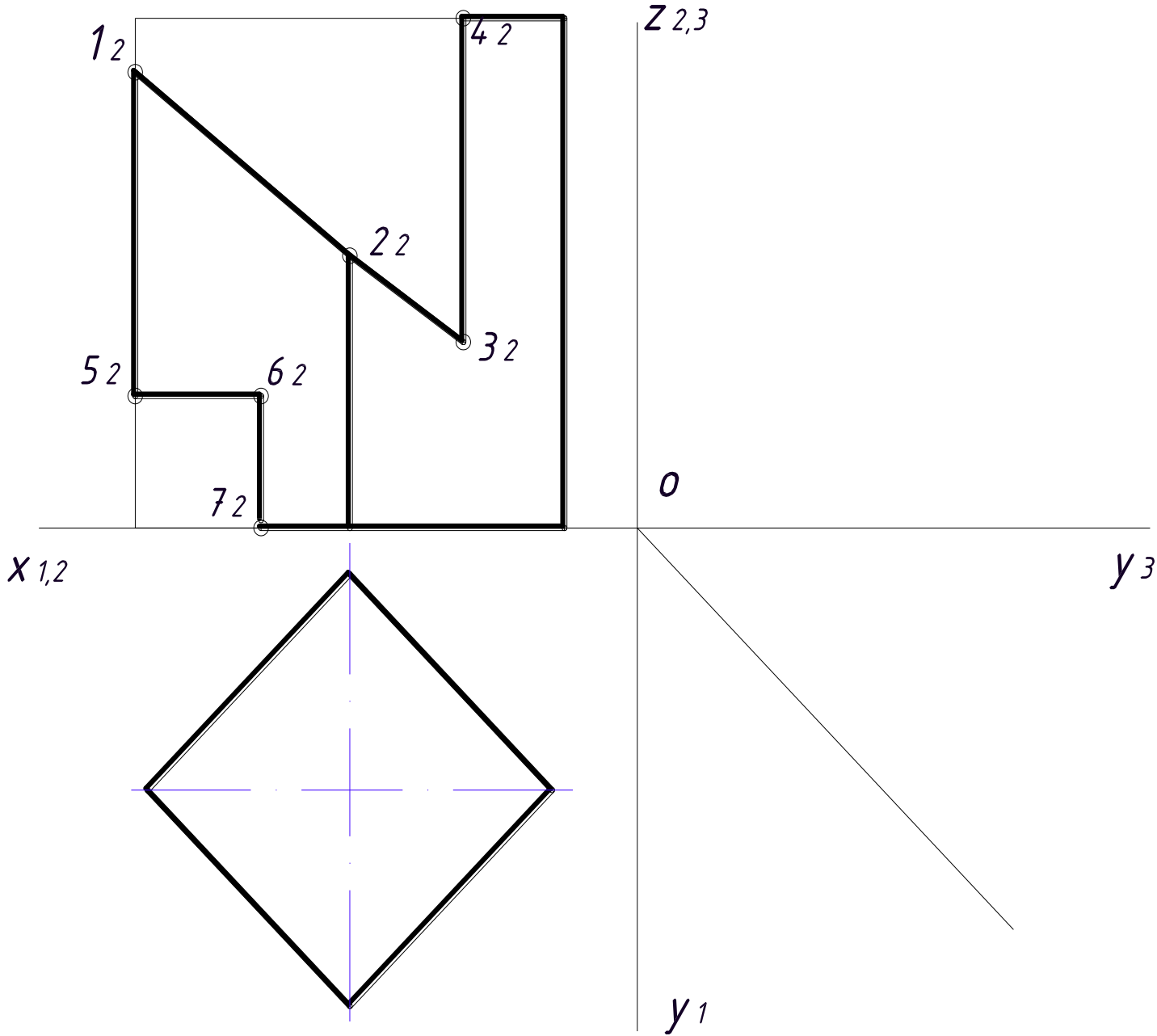
ТЕМА 4. ПОВЕРХНОСТИ.

Аудиторные занятия.

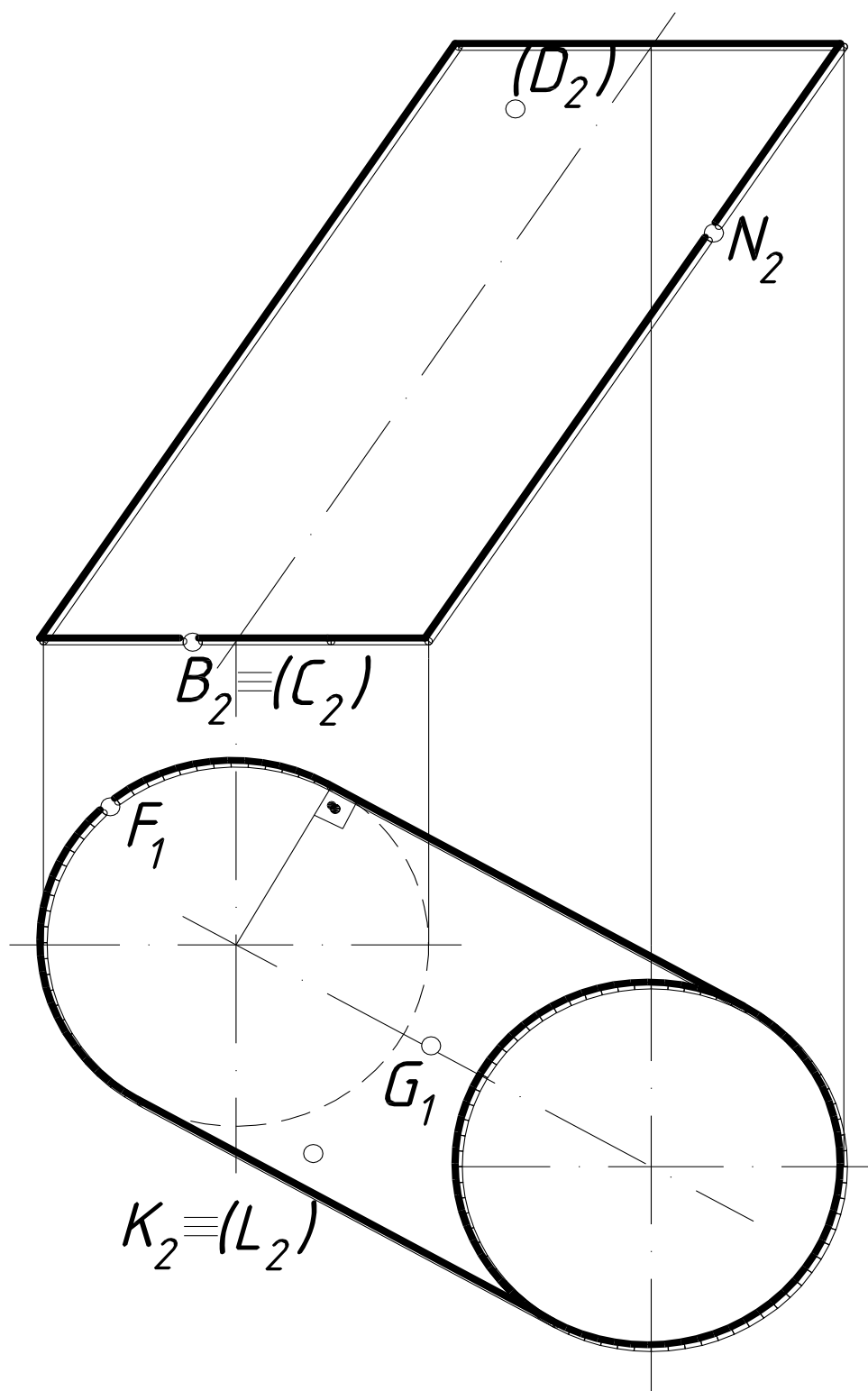
Задача 4.1. Построить недостающие проекции точек, принадлежащих поверхности пирамиды.



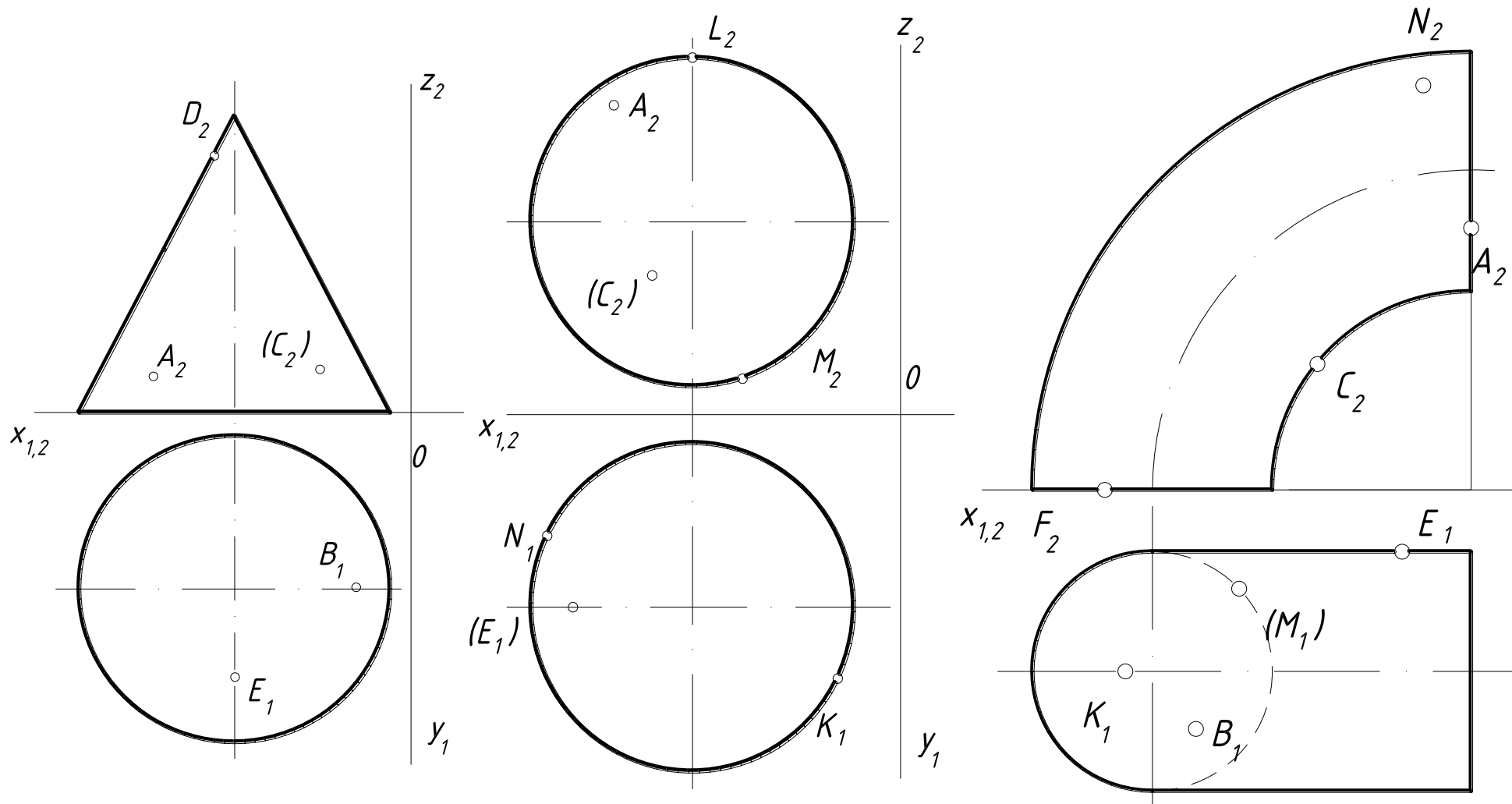
Задача 4.2. Достроить горизонтальную и построить профильную проекции призмы.



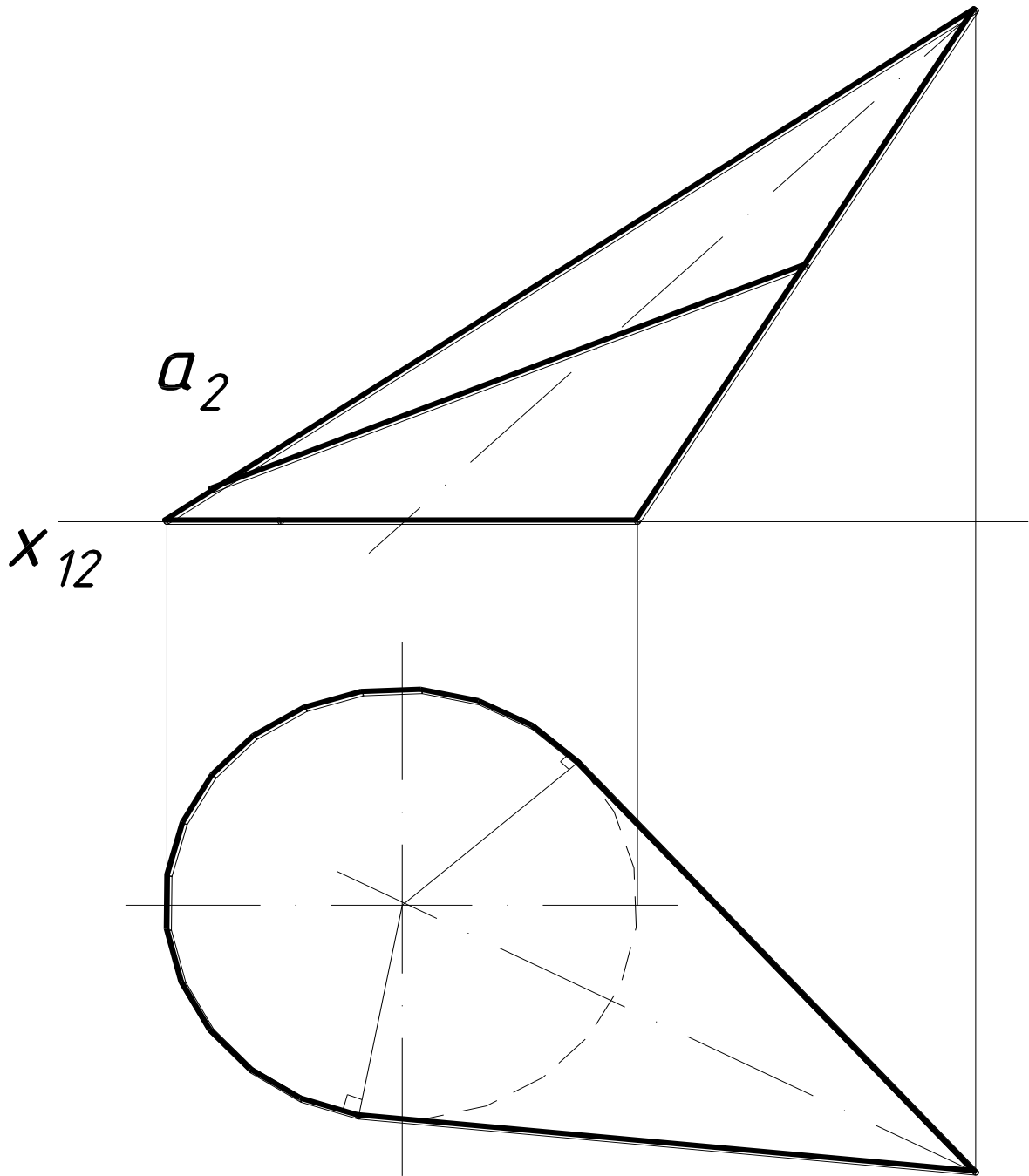
Задача 4.3. Построить недостающие проекции точек, принадлежащих поверхности наклонного цилиндра.



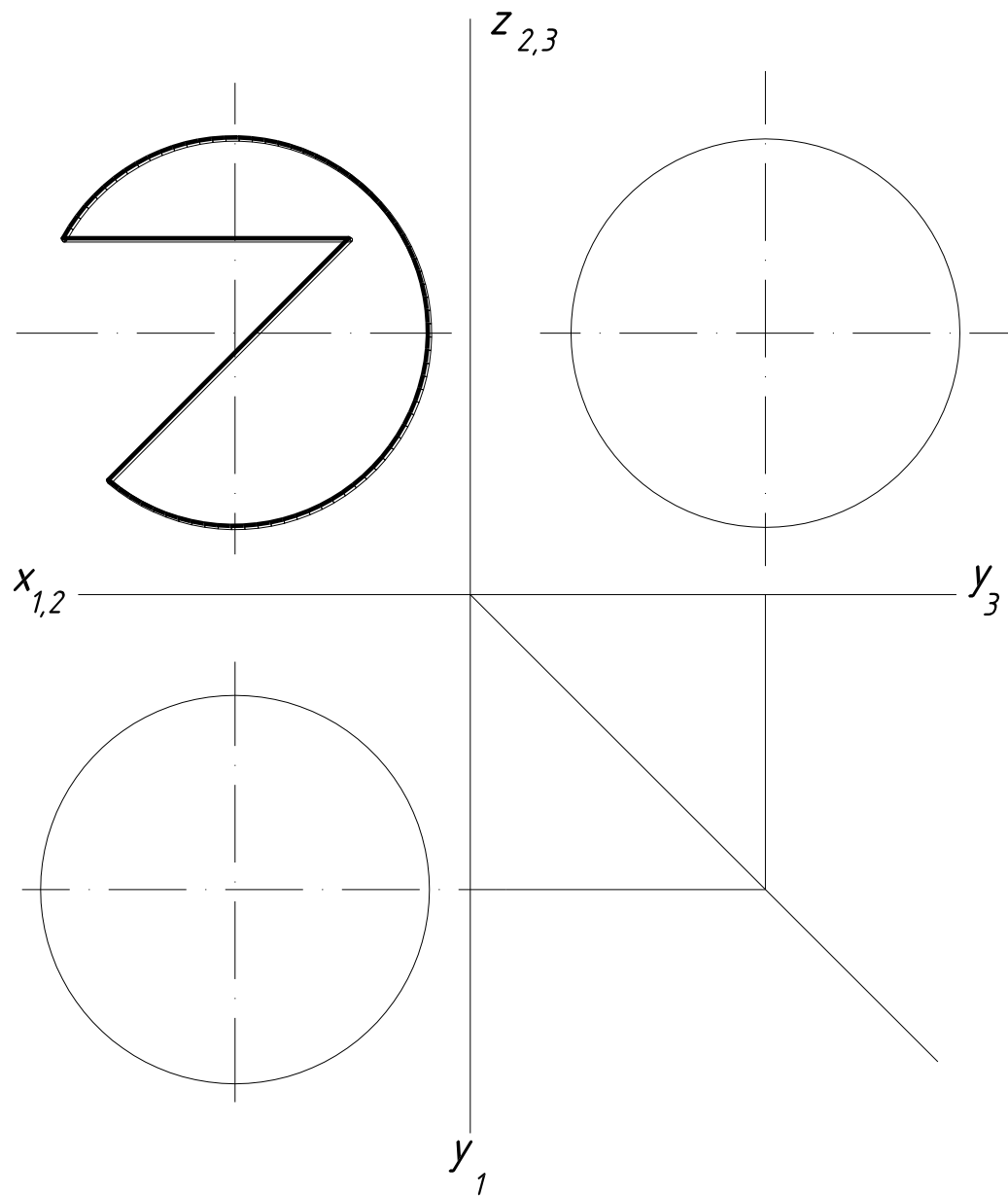
Задача 4.4. Построить недостающие проекции точек, принадлежащих заданным поверхностям.



Задача 4.5. Построить горизонтальную проекцию линии a , принадлежащей поверхности наклонного конуса.

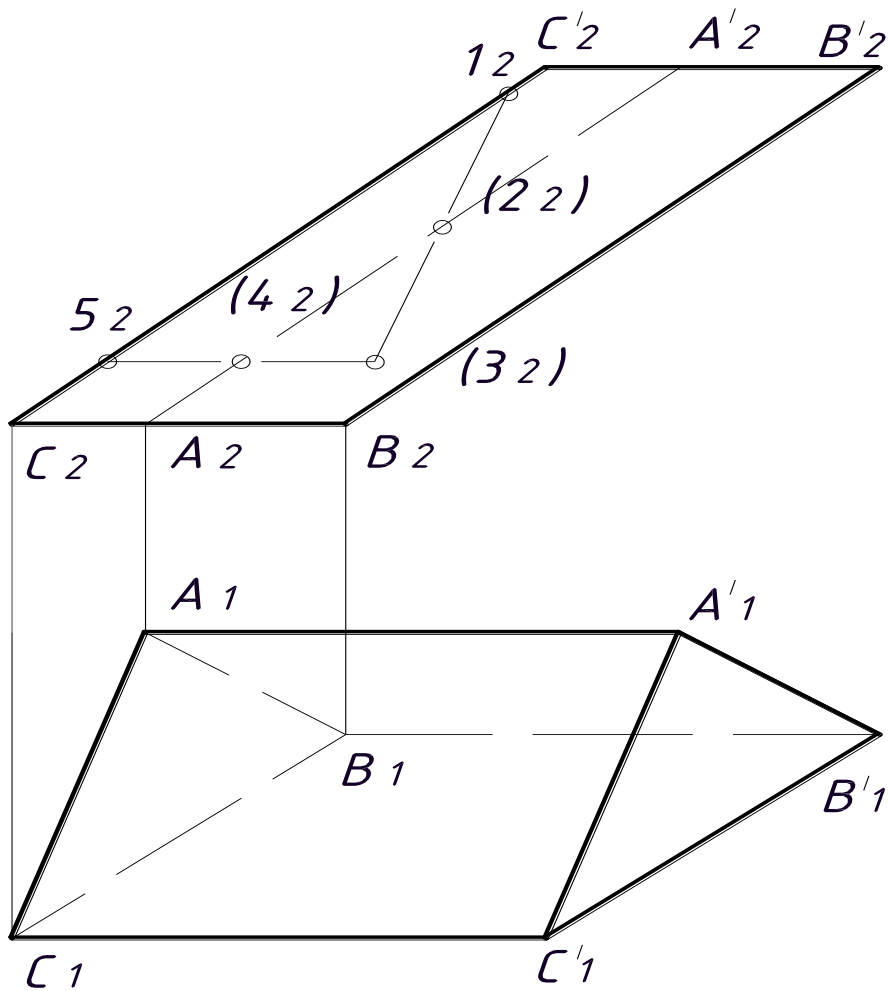


Задача 4.6. Построить горизонтальную и профильную проекцию сквозного выреза на поверхности сферы.

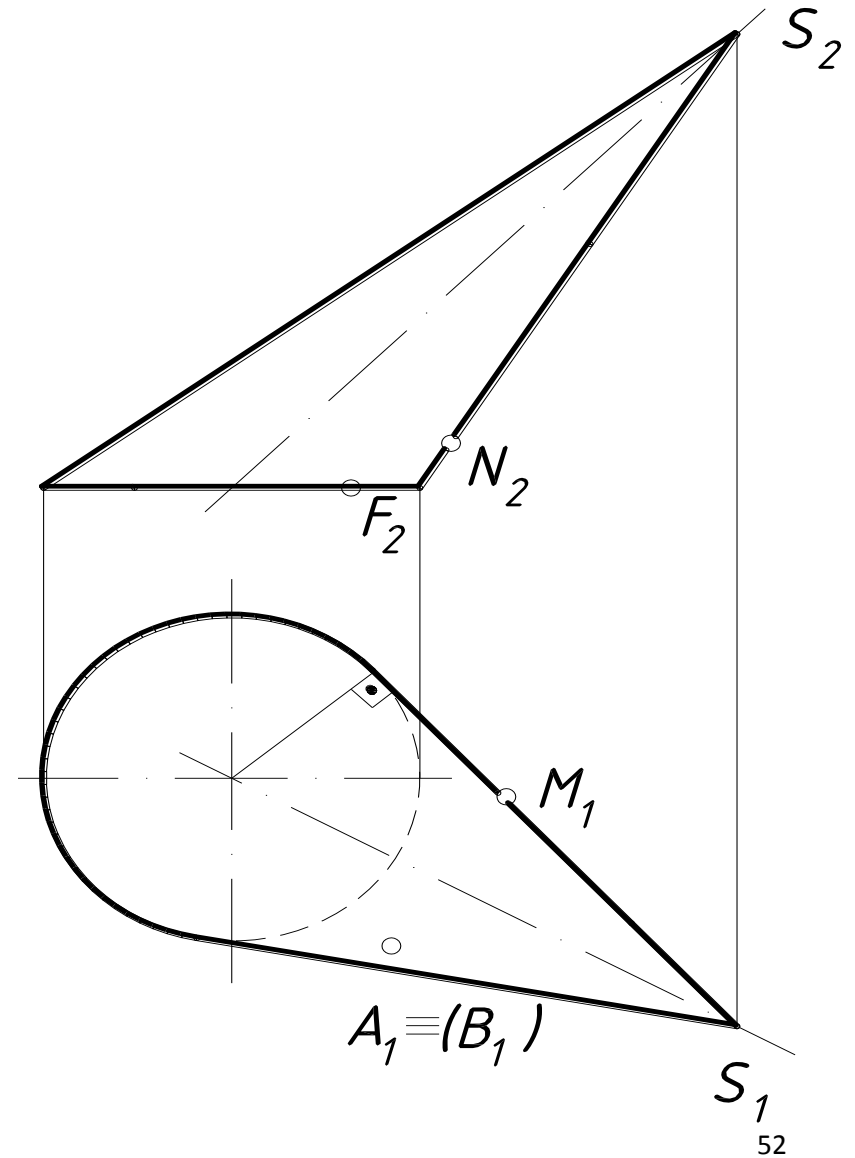


Самостоятельная работа.

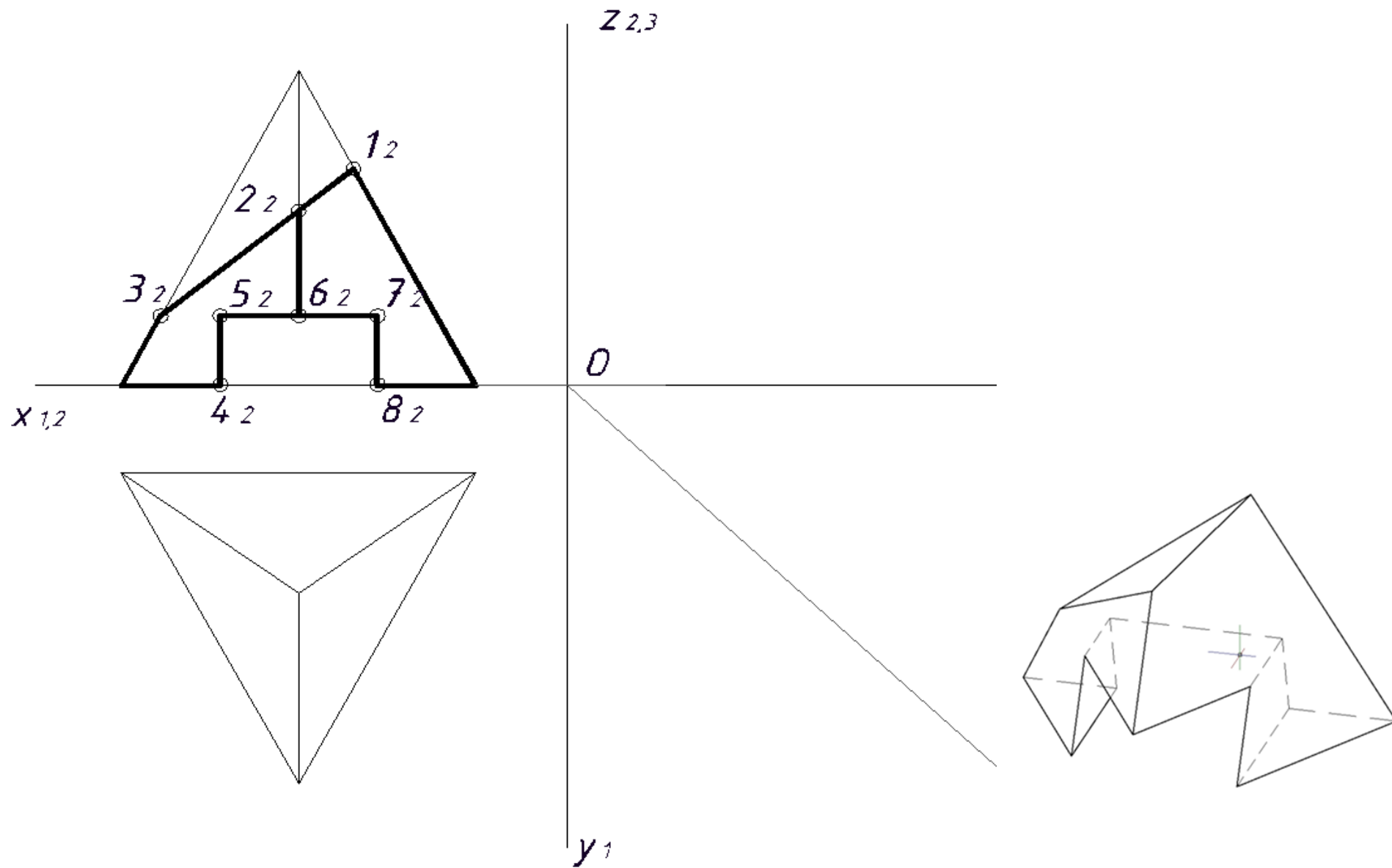
Задача 4.7. Построить горизонтальную проекцию ломаной линии 1-2-3-4-5, лежащей на боковой поверхности призмы.



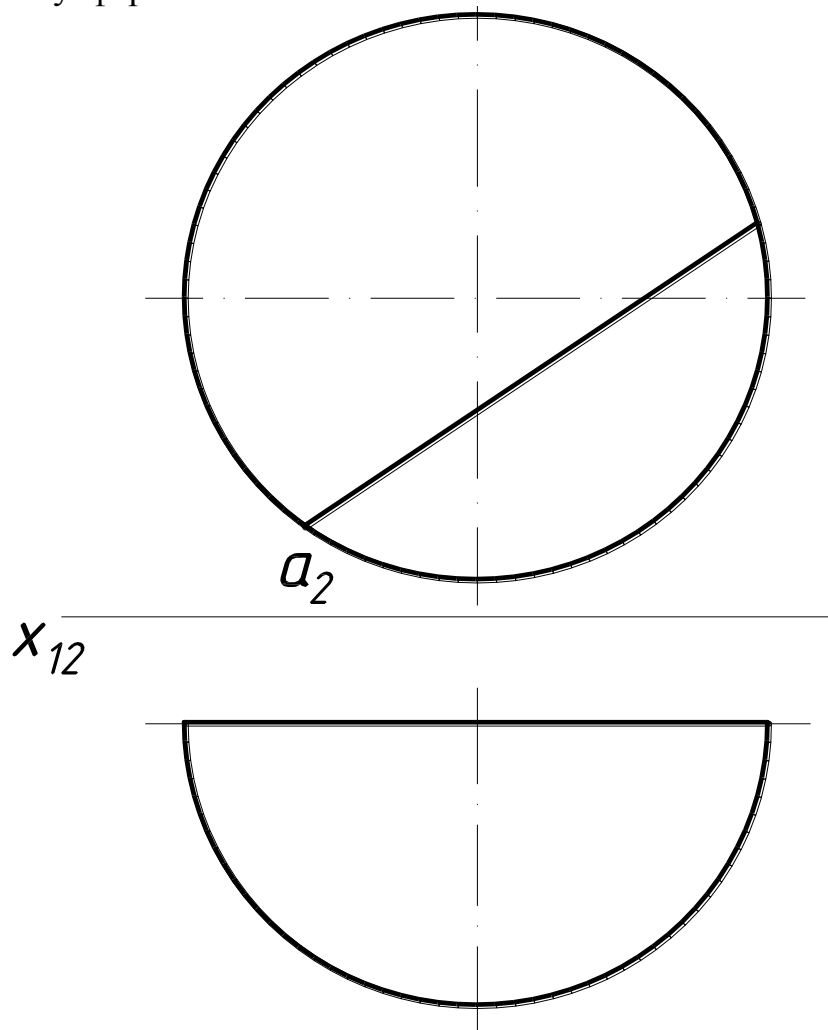
Задача 4.8. Построить недостающие проекции точек, принадлежащих поверхности наклонного конуса.



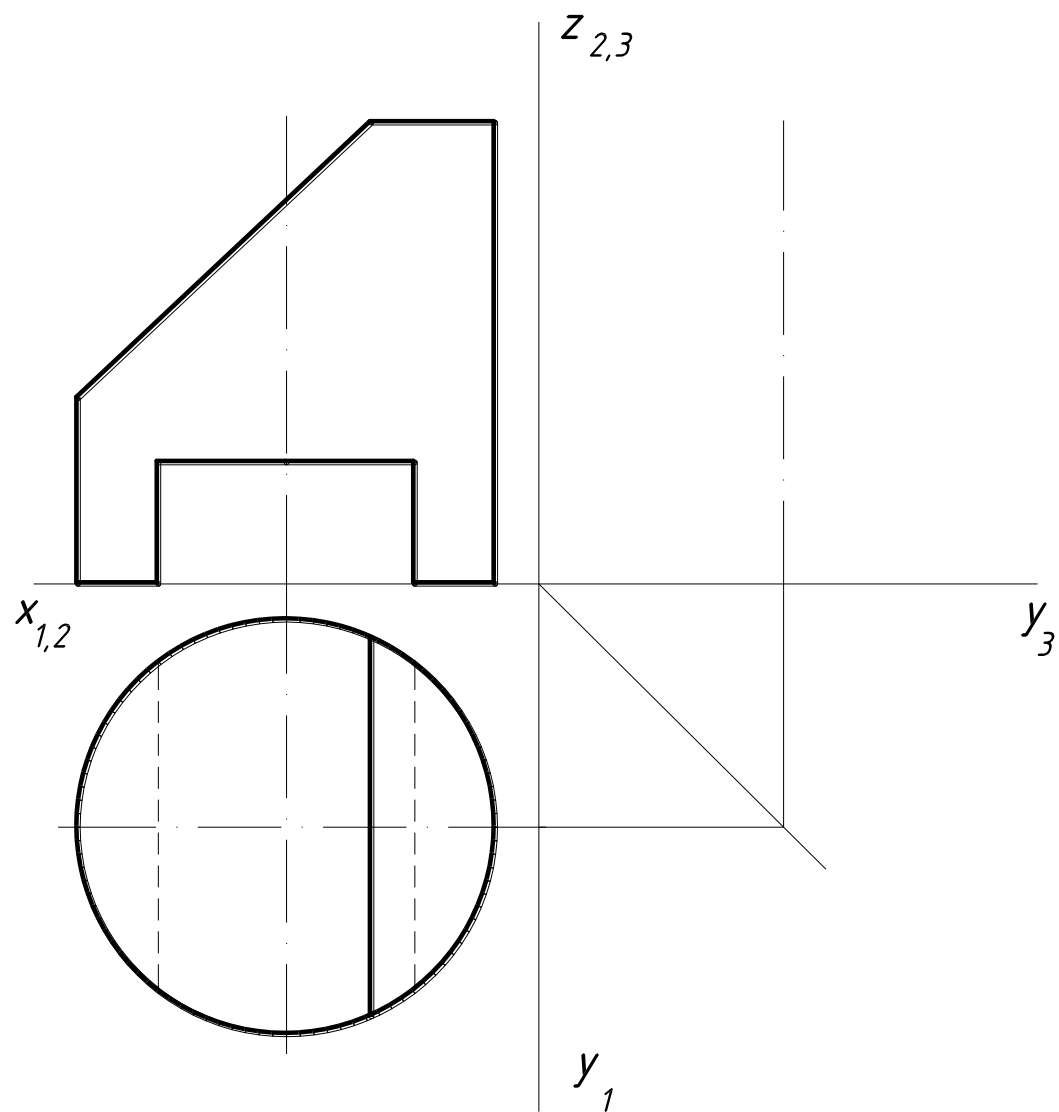
Задача 4.9. Достроить горизонтальную и построить профильную проекции усечённой пирамиды.



Задача 4.10. Построить горизонтальную проекцию линии a , принадлежащей поверхности полусферы.

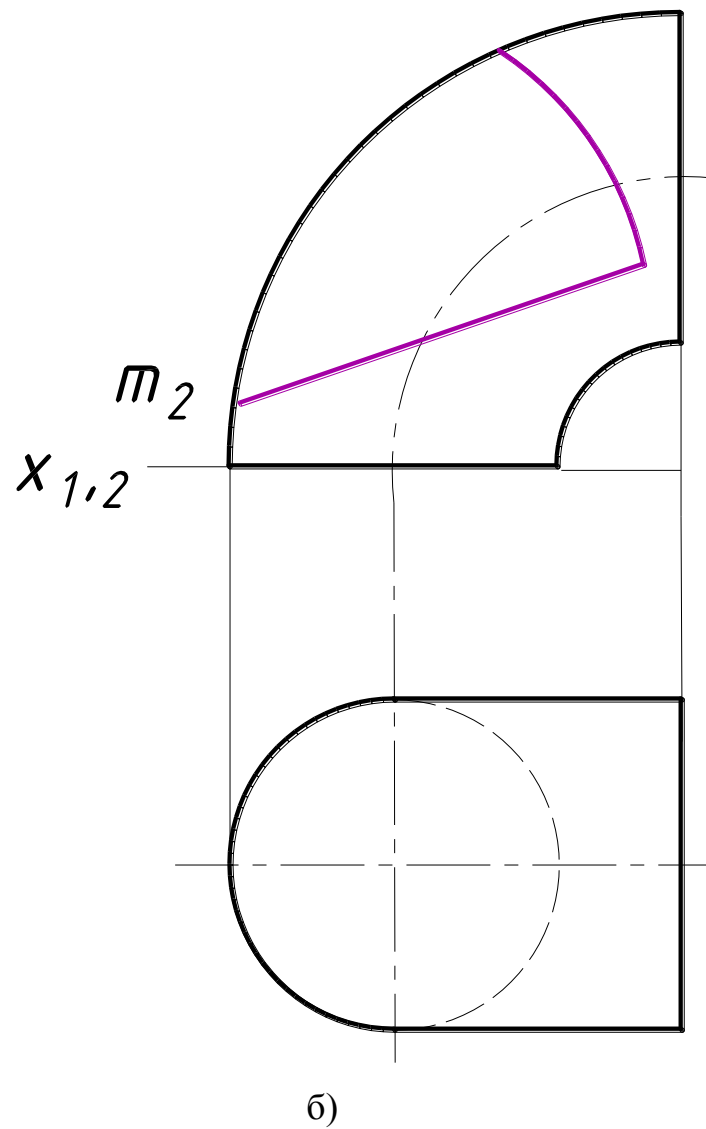
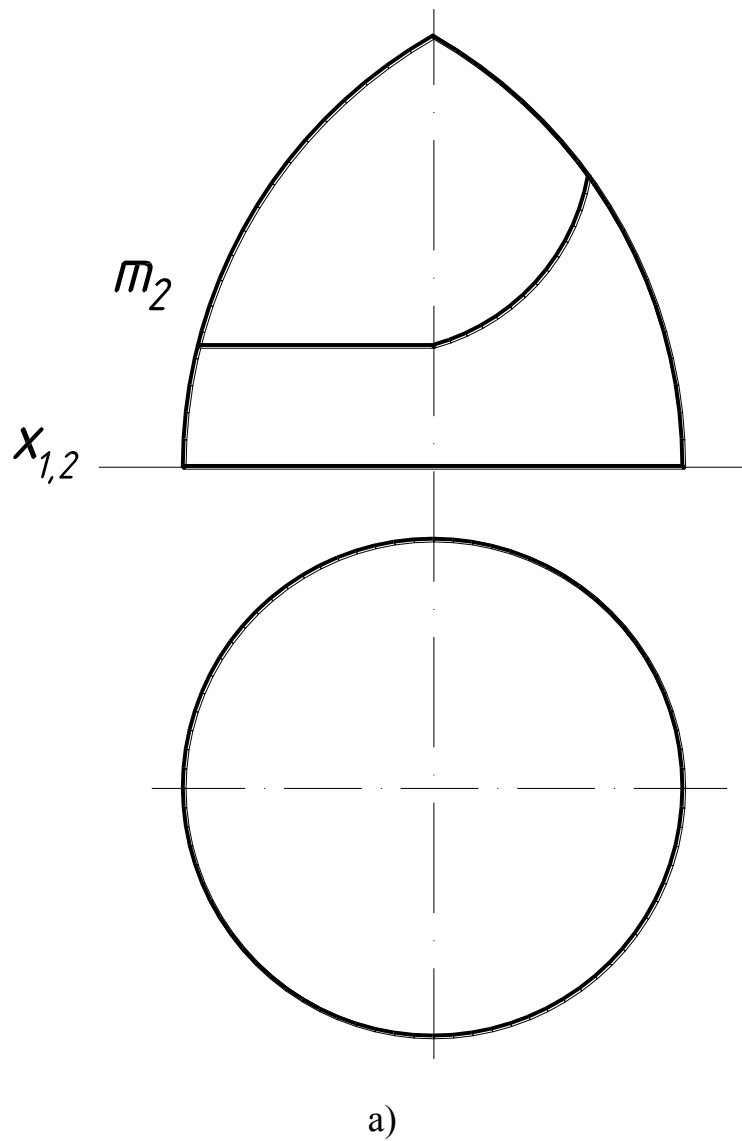


Задача 4.11. Построить горизонтальную и профильную проекции среза и сквозного выреза на поверхности цилиндра.

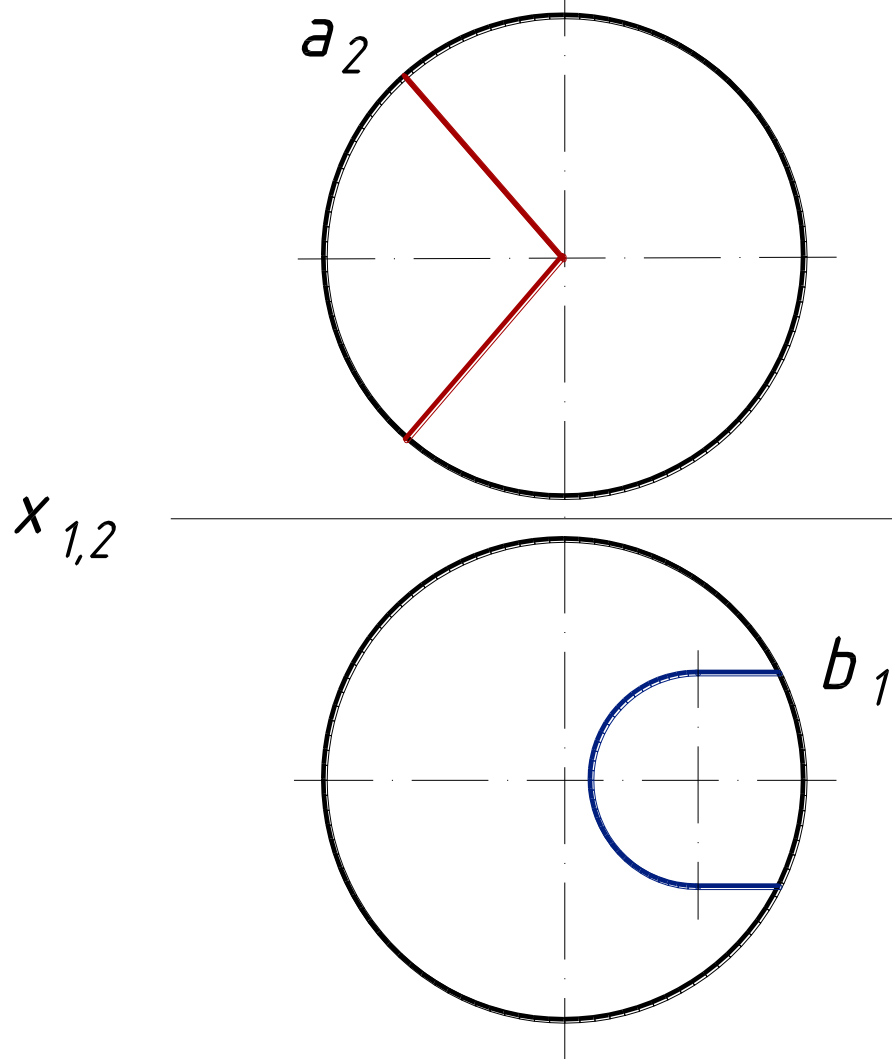


Подготовка к экзамену

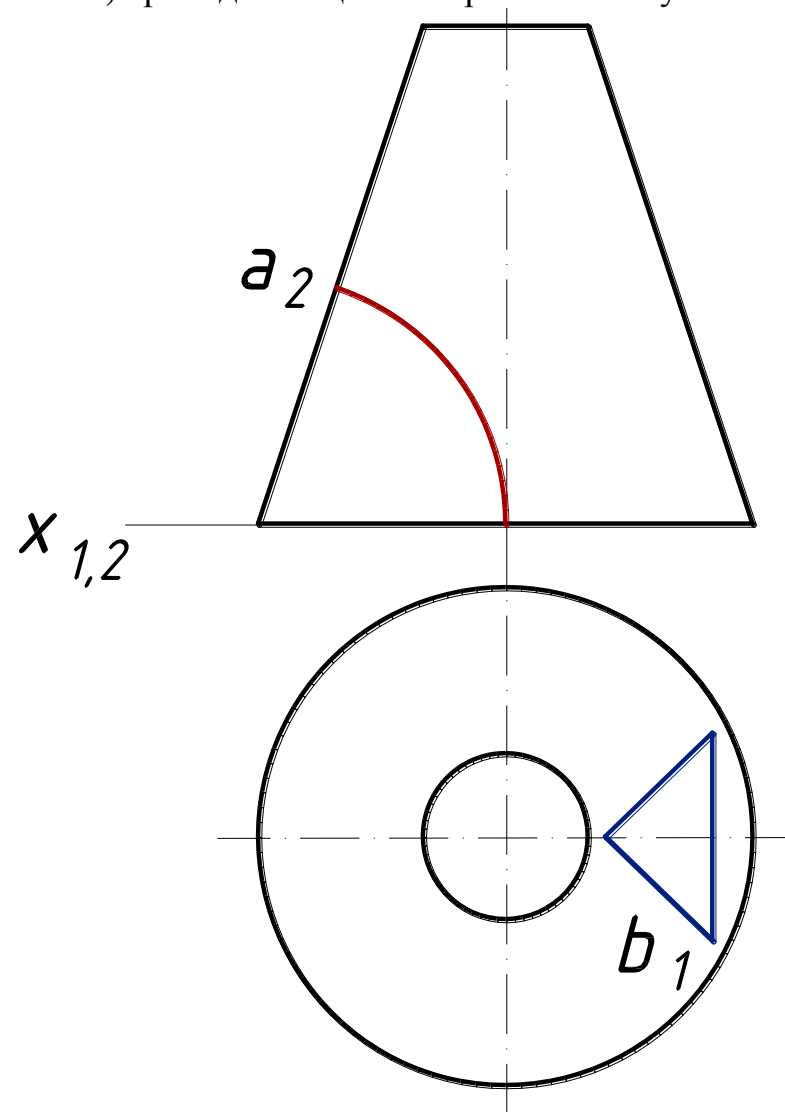
Задача 4.12. Построить горизонтальную проекцию линии m , принадлежащей поверхности тора.



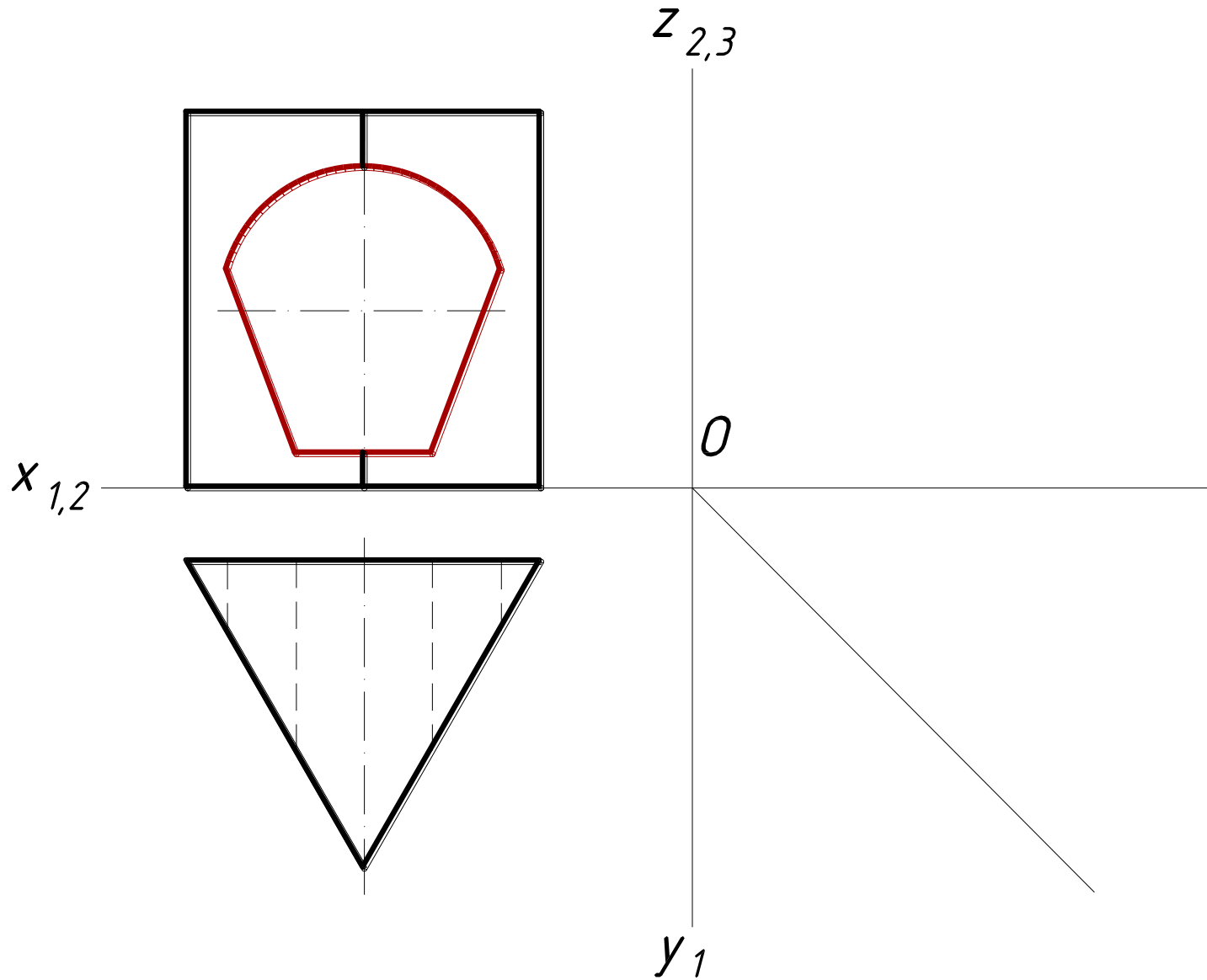
Задача 4.13. Построить недостающие проекции линий a и b , принадлежащих поверхности сферы.



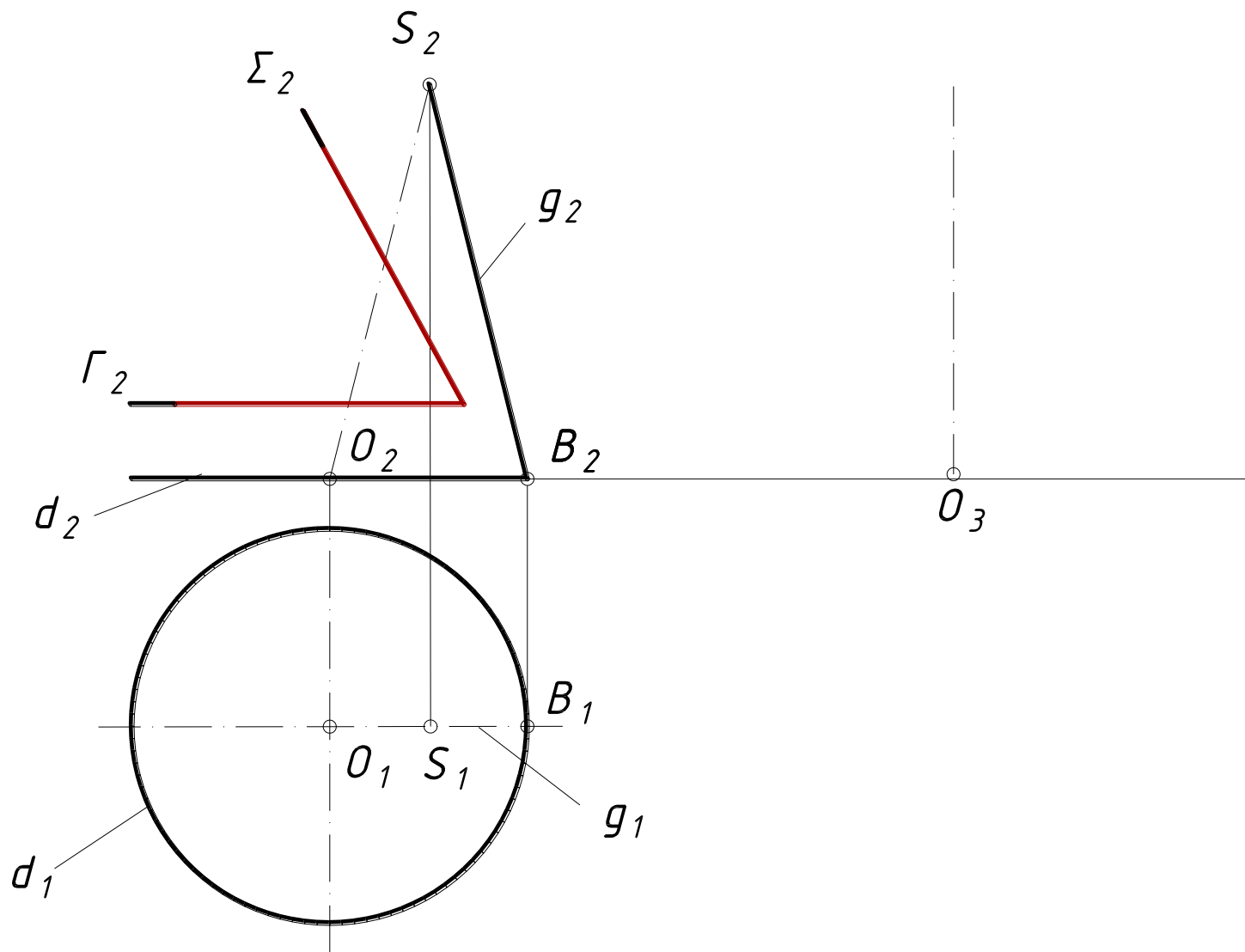
Задача 4.14. Построить недостающие проекции линий a и b , принадлежащих поверхности конуса.



Задача 4.15. Построить профильную проекцию призмы со сквозным вырезом.



Задача 4.16. Построить проекции поверхности наклонного конуса $\Phi(g, d, S)$ и выполнить вырез поверхности плоскостями Γ и Σ .



Лабораторная работа № 3.1. Позиционные задачи: пересечение прямой с поверхностью.

Цель работы - закрепление теоретического материала по свойствам проецирования поверхностей:

- классификация поверхностей;
- образование поверхностей;
- принадлежность точки и линии поверхности;
- пересечение поверхности проецирующей плоскостью;
- пересечение поверхности прямой линией;
- пересечение двух поверхностей.

Предварительно необходимо изучить: по конспекту лекций - лекцию по теме «Позиционные задачи»; по рекомендуемой литературе главы, относящиеся к образованию поверхностей, позиционным задачам.

Задание «Пересечение прямой с поверхностью».

Выполняется на листе формата А4. Основная надпись по ГОСТ 2.104-2006, форма 1.

Содержание задания:

- по заданным координатам точек построить фронтальную и горизонтальную проекции поверхности и прямой MN ;
- построить проекции точек пересечения прямой MN с поверхностью;
- определить видимость прямой относительно поверхности;
- исходные данные выбираются по номеру варианта из таблицы 4.1.

Порядок выполнения работы

1. По координатам точек, выбранными из таблицы 4.1, требуется построить проекции прямой l (MN) поверхности усеченного конуса Φ .
2. Записать определитель поверхности.
3. Прямую l заключить во вспомогательную секущую плоскость Σ .
4. Определить проекции линии m пересечения вспомогательной секущей плоскости Σ с поверхностью конуса.
5. В пересечении построенной m (m_1) и заданной l линий определить искомые проекции точки пересечения прямой с поверхностью.

Пример выполнения задания.

Задача решается методом вспомогательных секущих плоскостей.

Прямая l пересечёт поверхность в двух точках A и B :

$$l(l_1, l_2) \cap \Phi = A(A_1, A_2); B(B_1, B_2).$$

Прямая l заключается во вспомогательную плоскость $\Sigma \perp P_2$.

Плоскость Σ пересекает поверхность конуса по эллипсу: $l \cap \Sigma = m$.

- 1) Большая ось эллипса будет определена точками 1($1_1, 1_2$) и 2($2_1, 2_2$) и на P_2 проецируется без искажения. Также эти точки принадлежат главному

меридиану и называются опорными, $1(1_1, 1_2)$ – низшая, $2(2_1, 2_2)$ –наивысшая точки сечения (рис. 4.1).

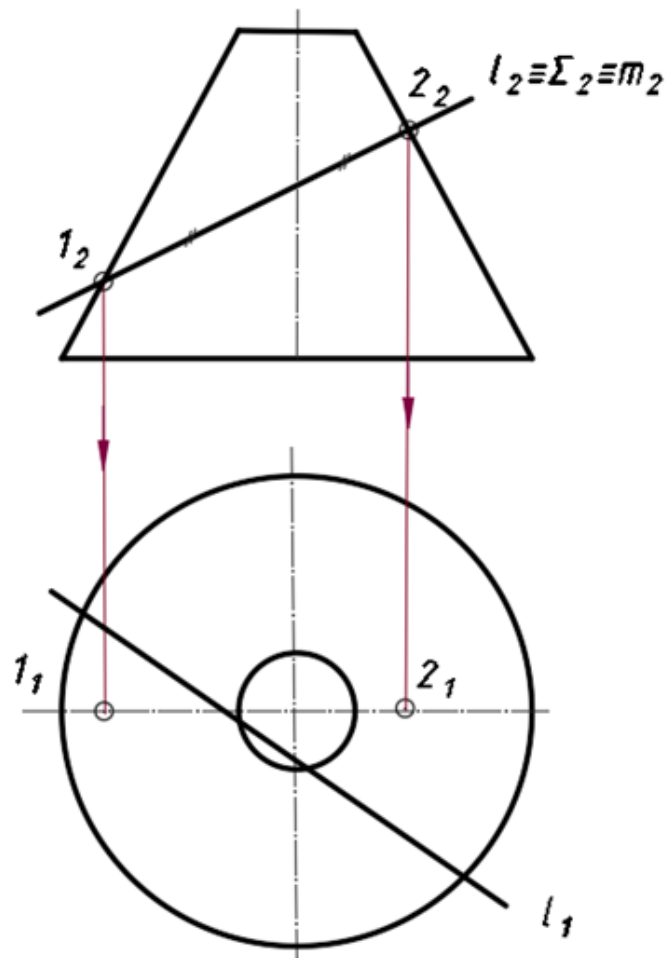


Рис. 4.1. Определение высшей и низшей точек линии пересечения.

- 2) Малая ось эллипса, определяется точками $3(3_1, 3_2)$ и $4(4_1, 4_2)$ и на Π_2 проецируется в точку и будут располагаться на середине отрезка $(1_2 2_2)$ (рис.4.2). Через точку $(3_2 4_2)$ проводится параллель $n(n_2)$. На горизонтальную плоскость проекций линия параллели $n(n_1)$ проецируется в окружность.

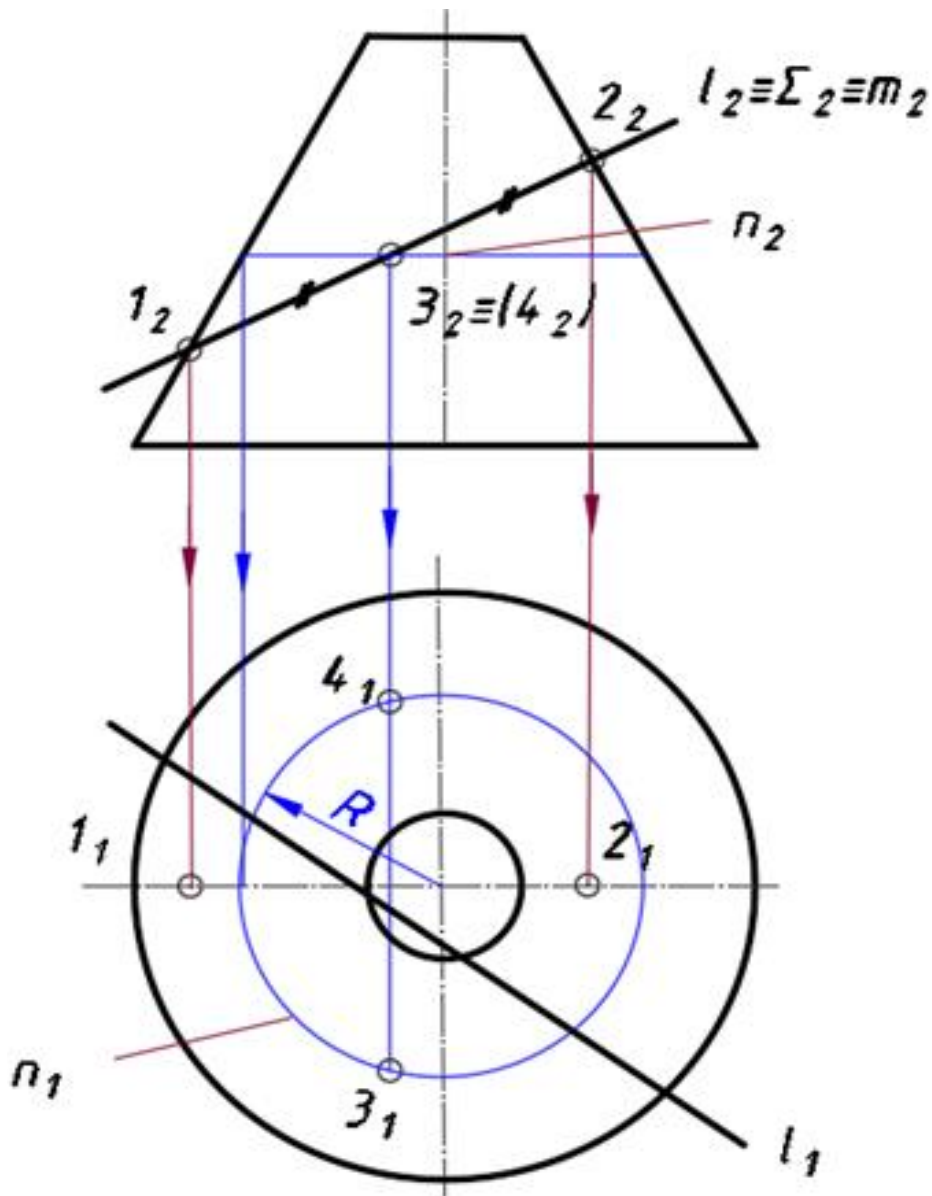


Рис. 4.2. Определение точек малой оси эллипса.

3) Определяются промежуточные проекции точек линии пересечения: $5(5_1, 5_2)$, $6(6_1, 6_2)$, $7(7_1, 7_2)$ и $8(8_1, 8_2)$. Горизонтальные проекции точек определяются как точки пересечения окружностей n' , n'' с линиями проекционной связи (рис. 4.3).

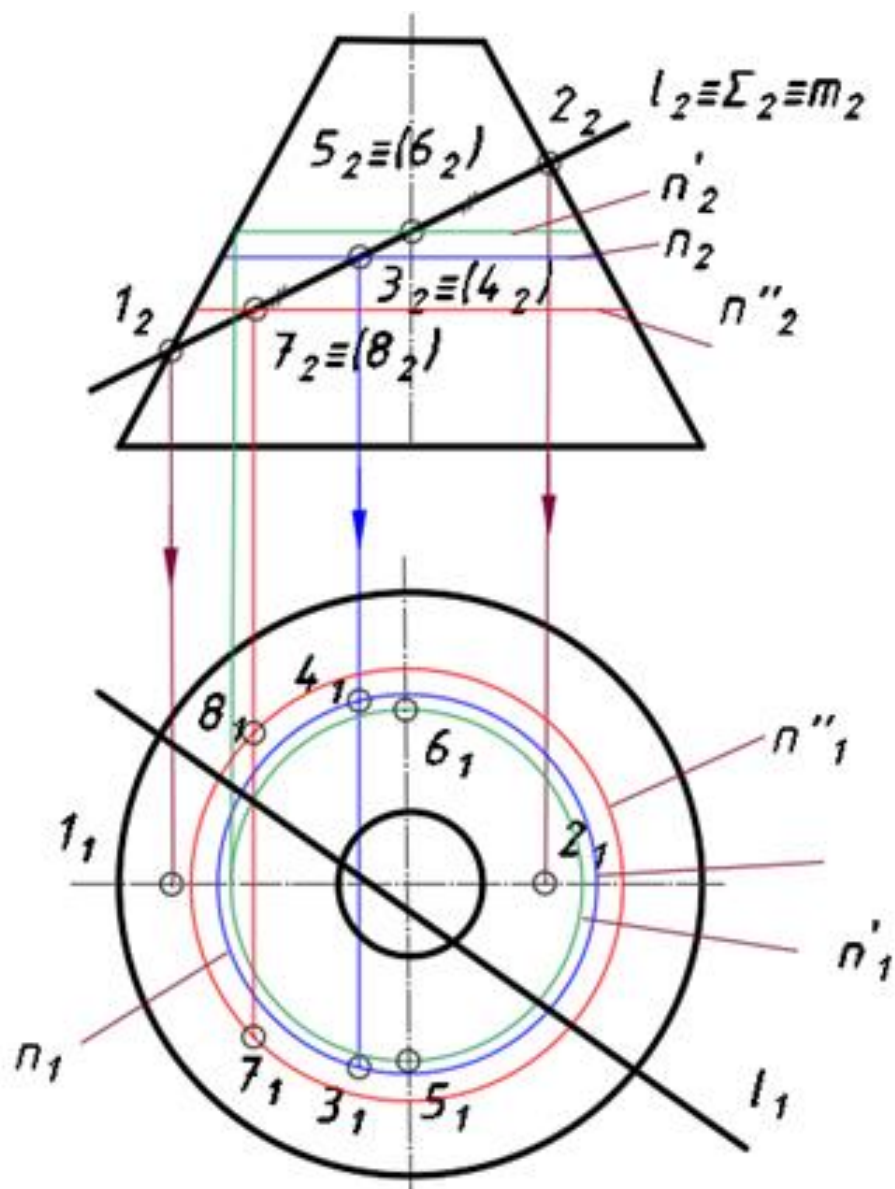


Рис. 4.3. Определение промежуточных точек линии пересечения.

4) Полученные проекции точек соединяют плавной кривой в той же последовательности, в которой они располагаются на линии пересечения:

$$m(m_1) = 1_1 \cup 7_1 \cup 3_1 \cup \dots \cup 1_1$$

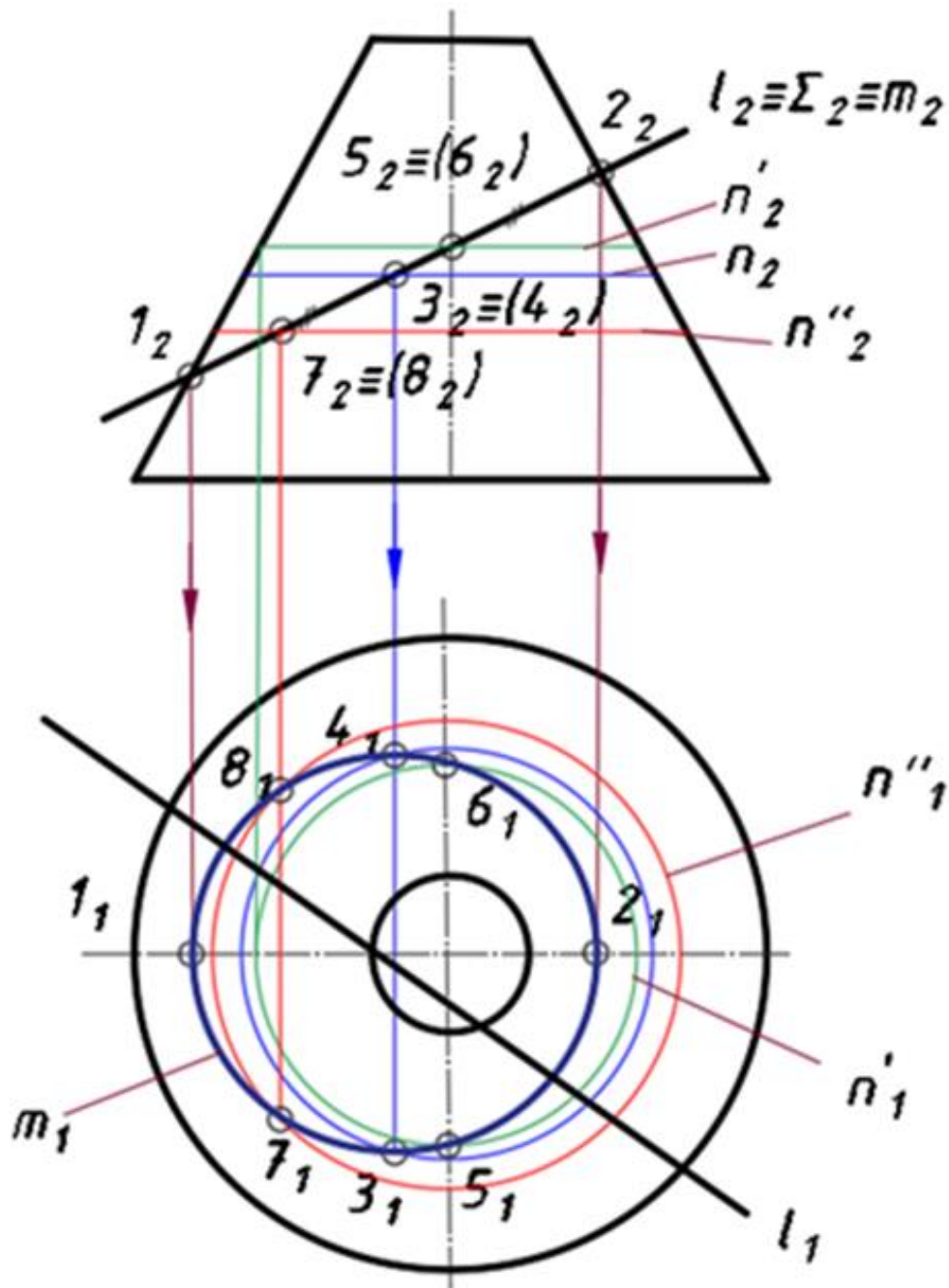


Рис. 4.4. Определение линии пересечения вспомогательной плоскости Σ с поверхностью конуса.

5) Искомые проекции точек $A (A_1, A_2)$ и $B (B_1, B_2)$, то есть точек пересечения прямой $l (l_1, l_2)$ с поверхностью конуса Φ , определяются как точки пересечения прямой с построенной линией m :

$$A(A_1), B(B_1) = m (m_1) \cap l (l_1).$$

Фронтальные проекции точек $A(A_2)$ и $B(B_2)$ определяются как точки пересечения $l (l_2)$ с линиями проекционной связи (рис.4.5).

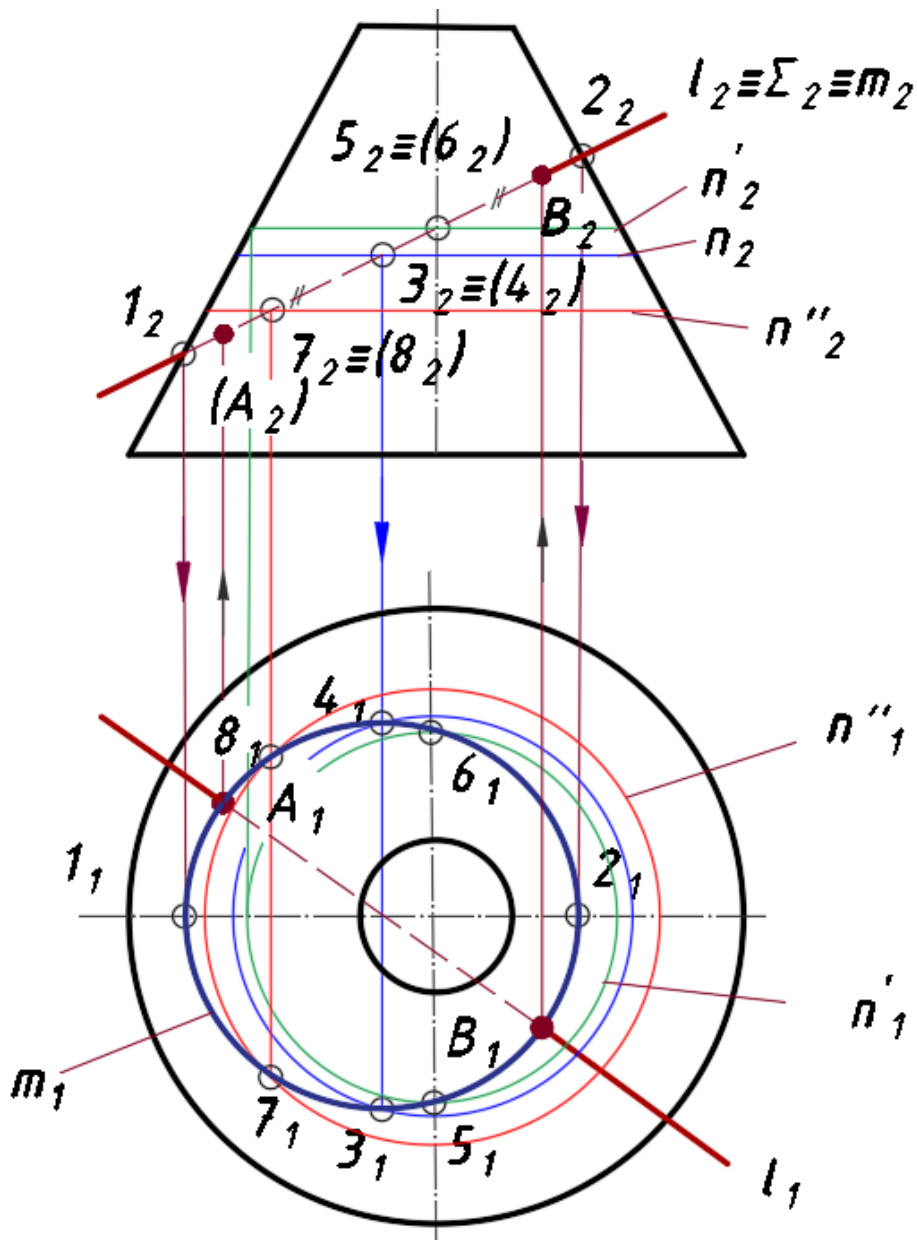
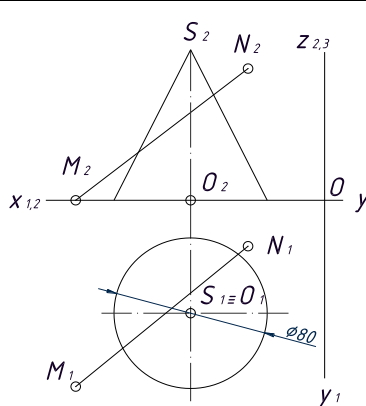
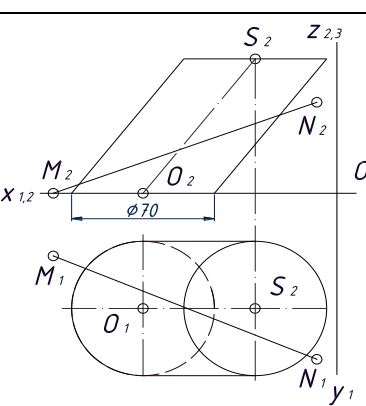
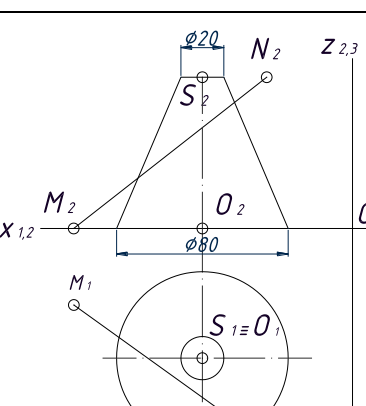
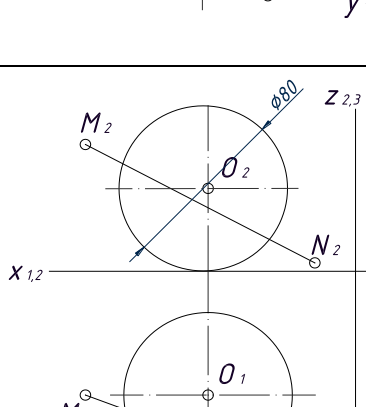


Рис.4.5. Определение точек пересечения прямой с поверхностью конуса.

Контрольные вопросы.

1. Как рассматриваются поверхности в начертательной геометрии?
2. Что такое определитель поверхности? Что такое очерк поверхности?
3. Сформулируйте условия принадлежности точки поверхности.
4. Приведите примеры кривых поверхностей.
5. Что такое поверхность вращения?
6. Какие точки линии пересечения относятся к характерным (опорным)?
7. Как определить видимость проекций прямой?
8. Какое положение плоскости пересечения по отношению к поверхности является предпочтительным для определения линии пересечения?

Таблица 4.1. Исходные данные к лабораторной работе № 3.1.

№ вар.	O			S			M			N			
	x	y	z	x	y	z	x	y	z	x	y	z	
	1	70	60	0	70	50	80	120	20	0	30	90	80
	2	70	60	0	70	50	80	110	50	80	20	30	0
	3	70	60	0	70	50	80	115	15	0	25	85	80
	4	70	60	0	70	50	80	115	45	80	25	25	5
	5	95	60	0	55	60	80	140	30	0	10	95	70
	6	40	50	0	95	50	80	120	0	0	40	90	80
	7	85	45	0	45	70	80	100	85	90	20	85	0
	8	95	65	0	45	45	80	95	95	80	30	10	0
	9	70	50	0	70	50	80	120	20	0	30	90	80
	10	70	50	0	70	50	80	110	50	80	20	30	0
	11	70	50	0	70	50	80	115	15	0	25	85	80
	12	70	50	0	70	50	80	115	45	80	25	25	5
	13	70	50	40	110	105	75	10	20	10			
	14	70	50	40	125	55	10	40	85	85			
	15	70	50	50	120	45	10	20	90	100			
	16	70	50	45	110	95	85	35	25	10			

		O			M			N		
		x	y	z	x	y	z	x	y	z
	17	70	40	0	130	60	50	0	25	0
	18	70	40	0	140	10	15	15	65	55
	19	70	40	0	135	55	55	0	30	5
20	70	40	0	130	40	30	20	75	85	
		O			M			N		
		x	y	z	x	y	z	x	y	z
	21	70	60	0	120	110	80	20	40	20
	22	70	60	0	110	60	30	20	95	55
	23	70	60	0	120	85	85	20	30	10
24	70	60	0	120	15	80	20	85	55	
		O			M			N		
		x	y	z	x	y	z	x	y	z
	25	70	60	0	130	30	0	40	100	70
	26	70	60	0	130	0	50	20	65	80
	27	70	60	0	130	25	5	35	90	70
28	70	60	0	120	85	85	20	10	30	

НГ01.12.03.000

Изм.	Лист	№ докум.	Подп.	Дата

НГ01.12.03.000

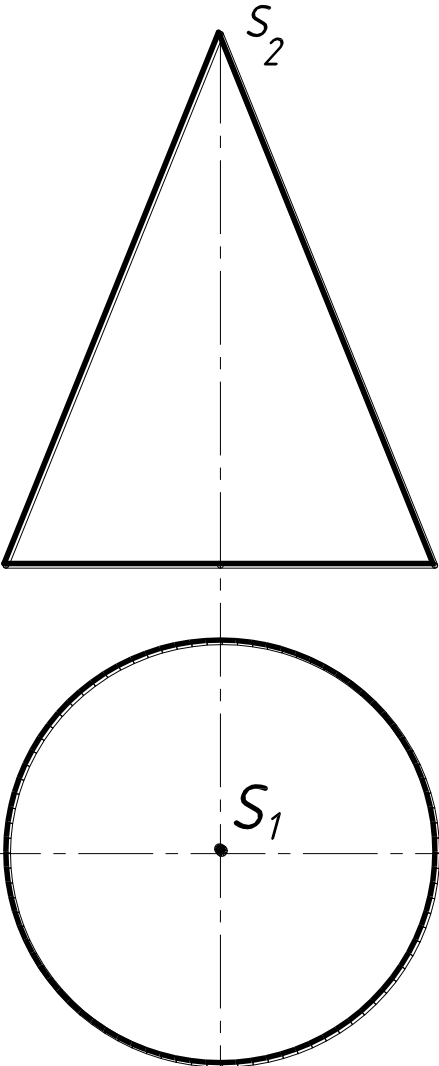
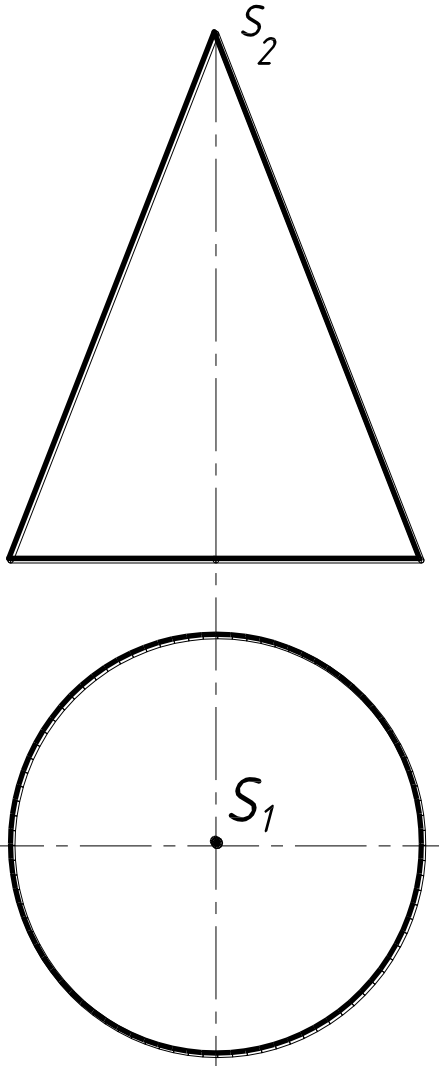
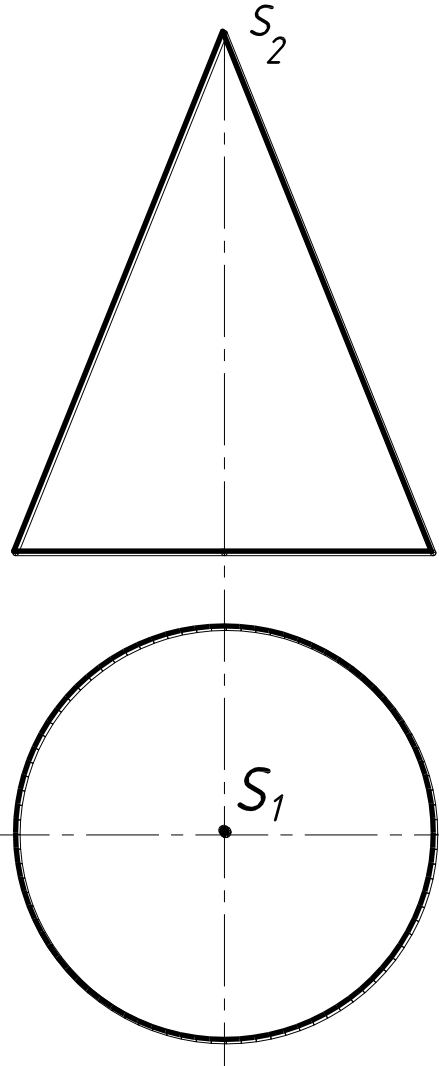
Лабораторная работа № 3

Лит.	Масса	Масштаб
у		1:1
Лист	Листов	
К(П)ФУ гр.2161113		

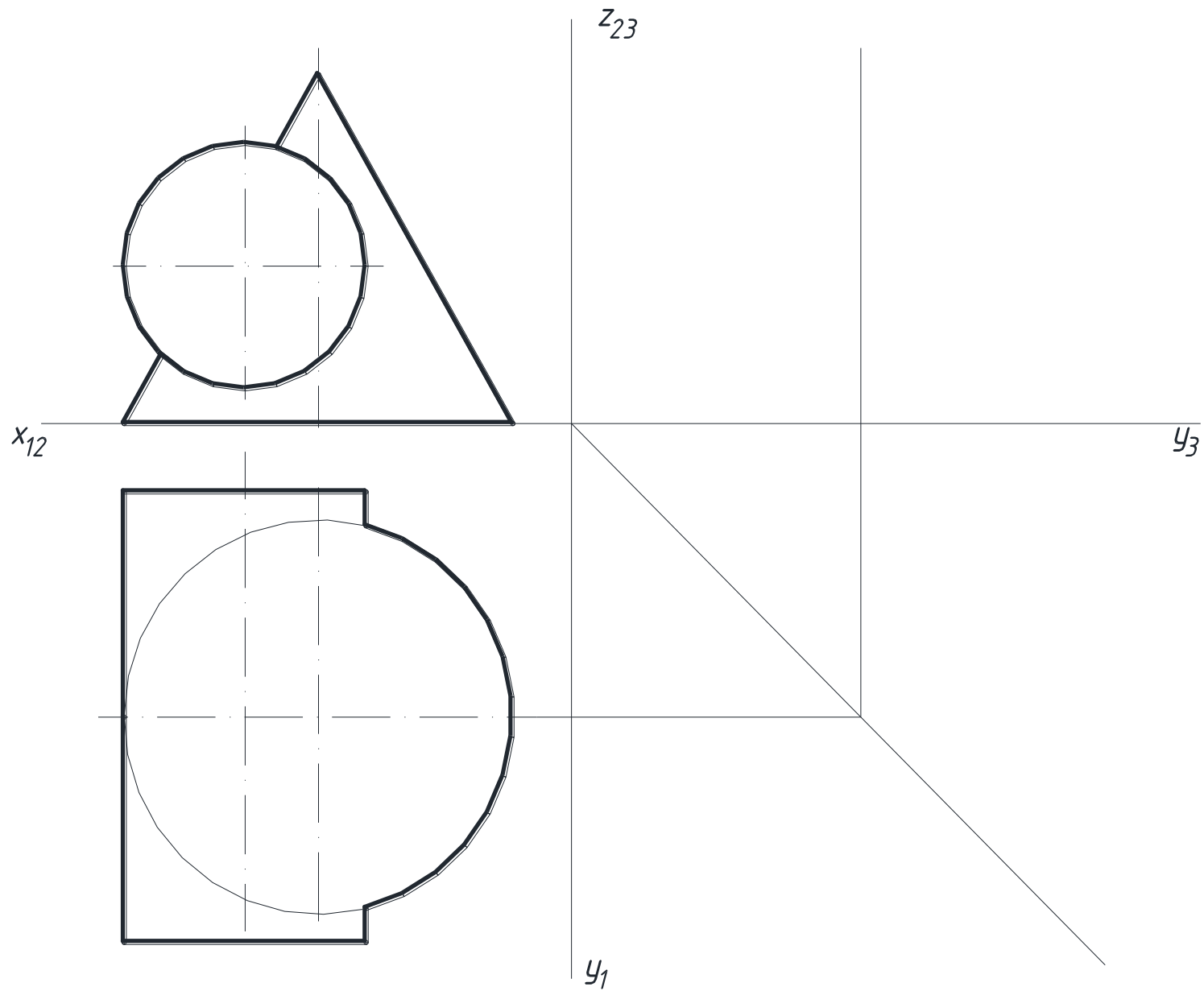
ТЕМА 5. ПОЗИЦИОННЫЕ ЗАДАЧИ: ПЕРЕСЕЧЕНИЕ ПОВЕРХНОСТЕЙ.

Аудиторные занятия

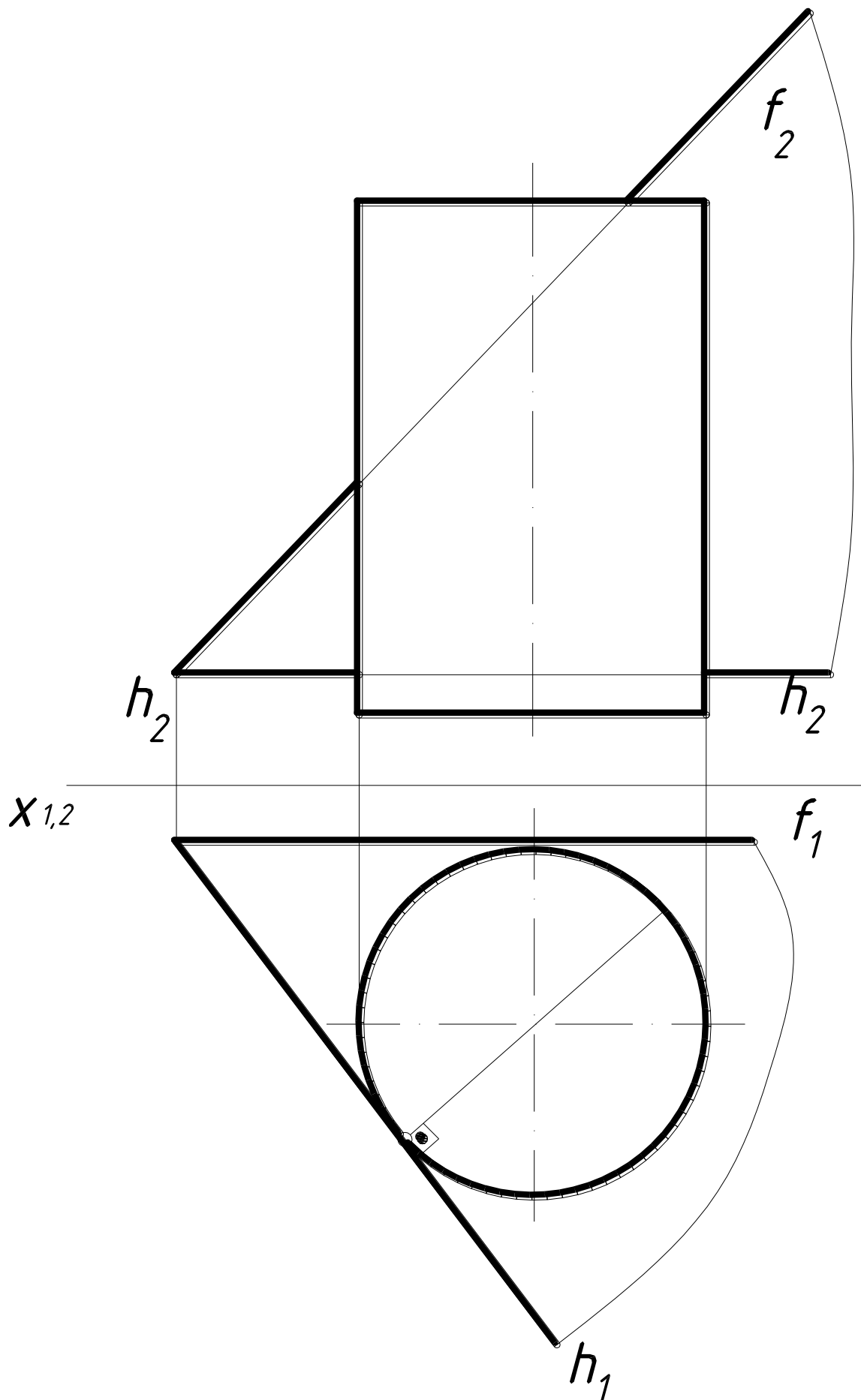
Задача 5.1. Построить проекции линий среза проецирующими плоскостями, пересекающими поверхность конуса по:

а) окружности, эллипсу	б) параболе	в) гиперболе, 2-м прямым
		

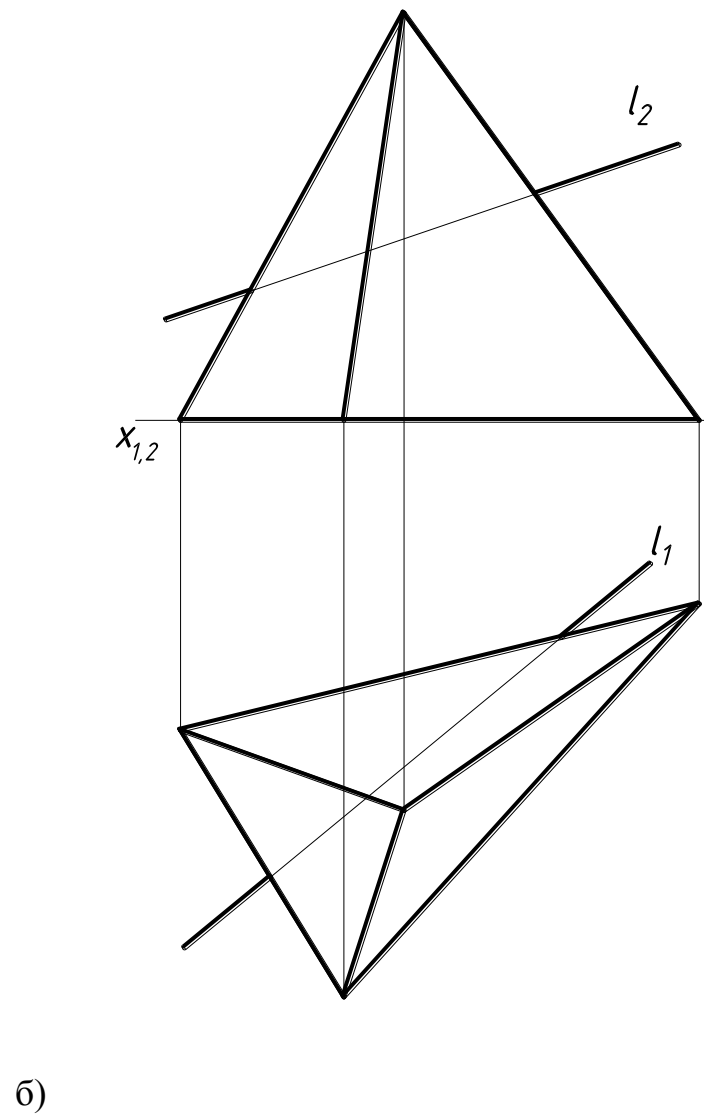
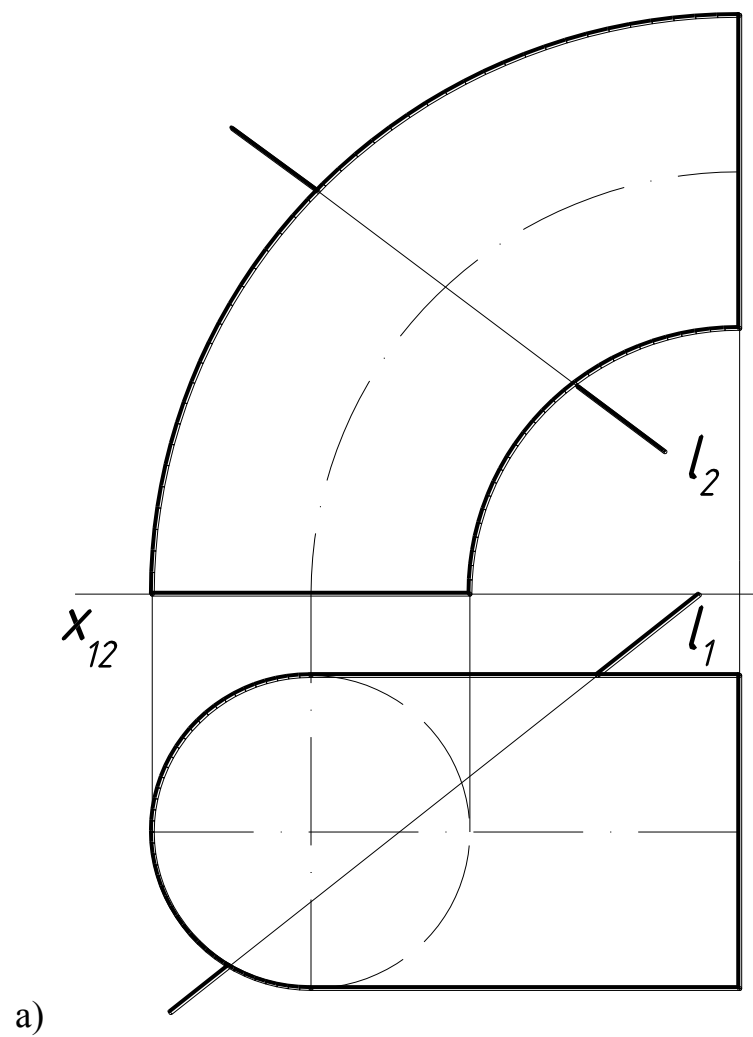
Задача 5.2. Построить горизонтальную и профильную проекции линии пересечения поверхностей.



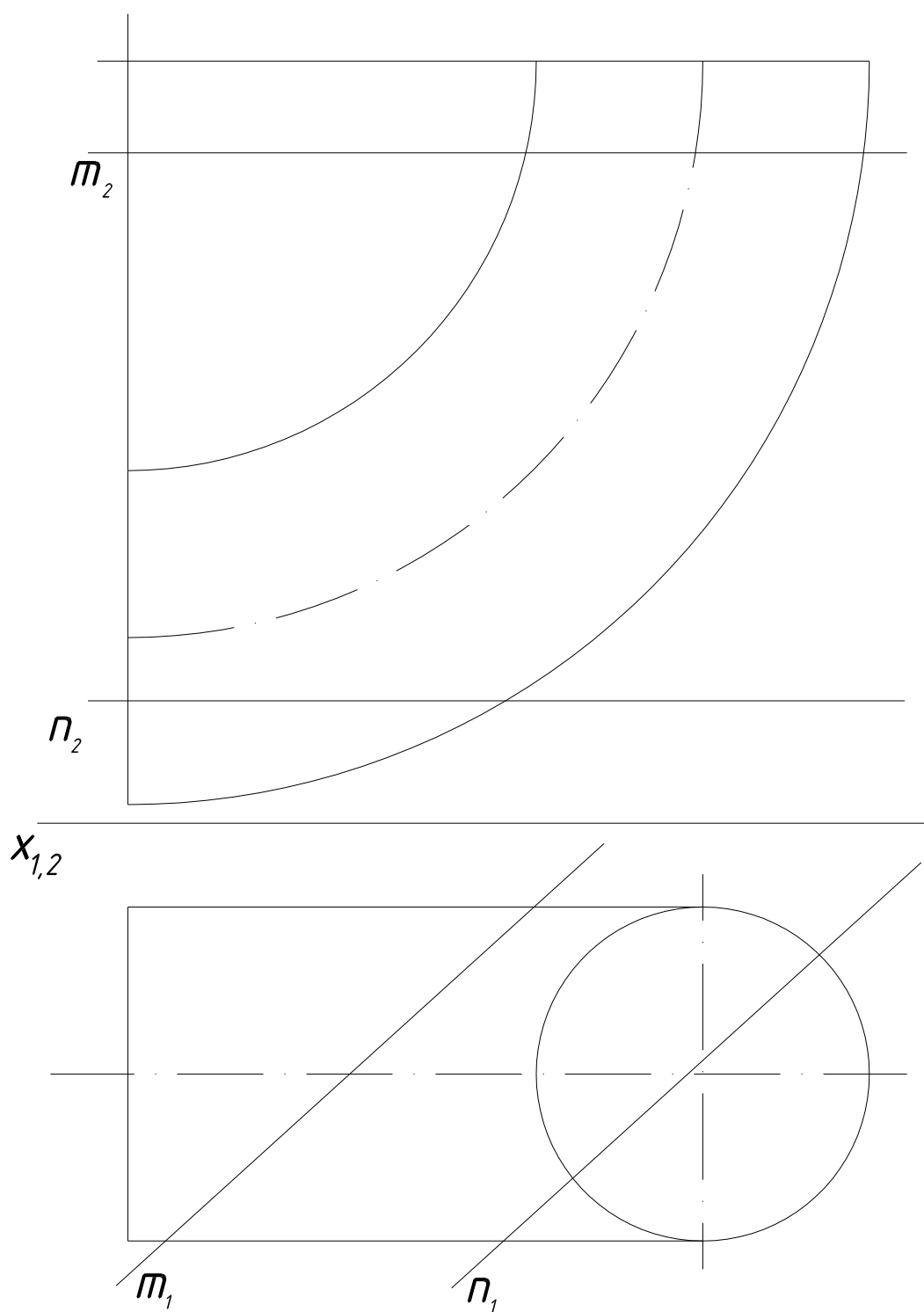
Задача 5.3. Построить проекции линии пересечения плоскости Σ ($h \cap f$) с поверхностью прямого кругового цилиндра. Определить видимость линий.



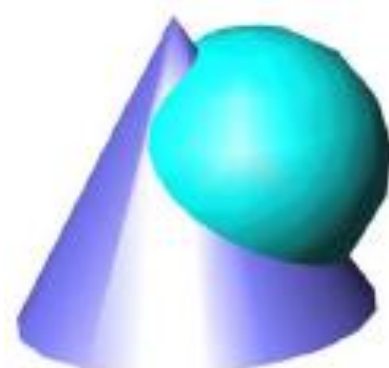
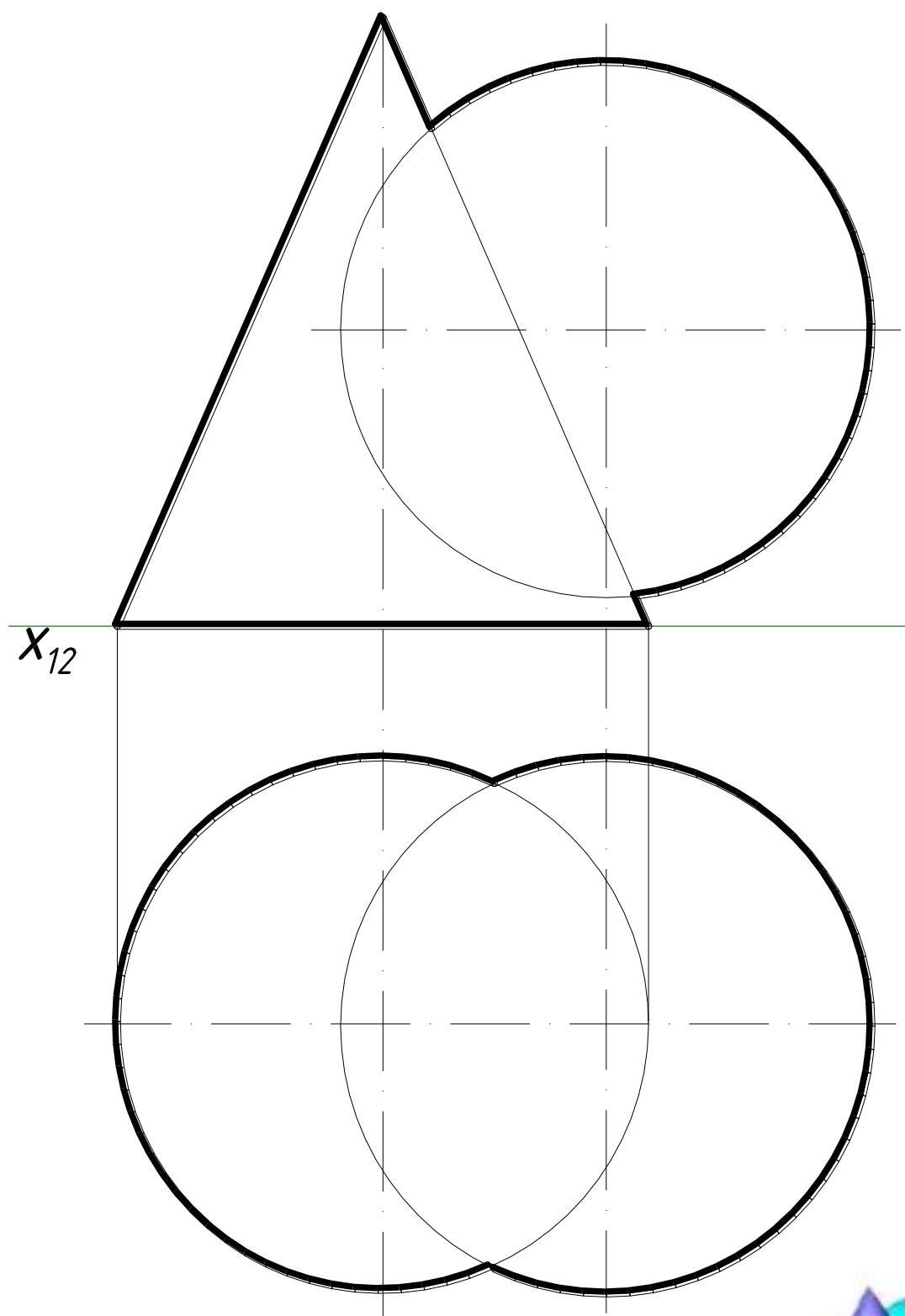
Задача 5.4. Построить проекции точек пересечения прямой l с поверхностью. Определить видимость.



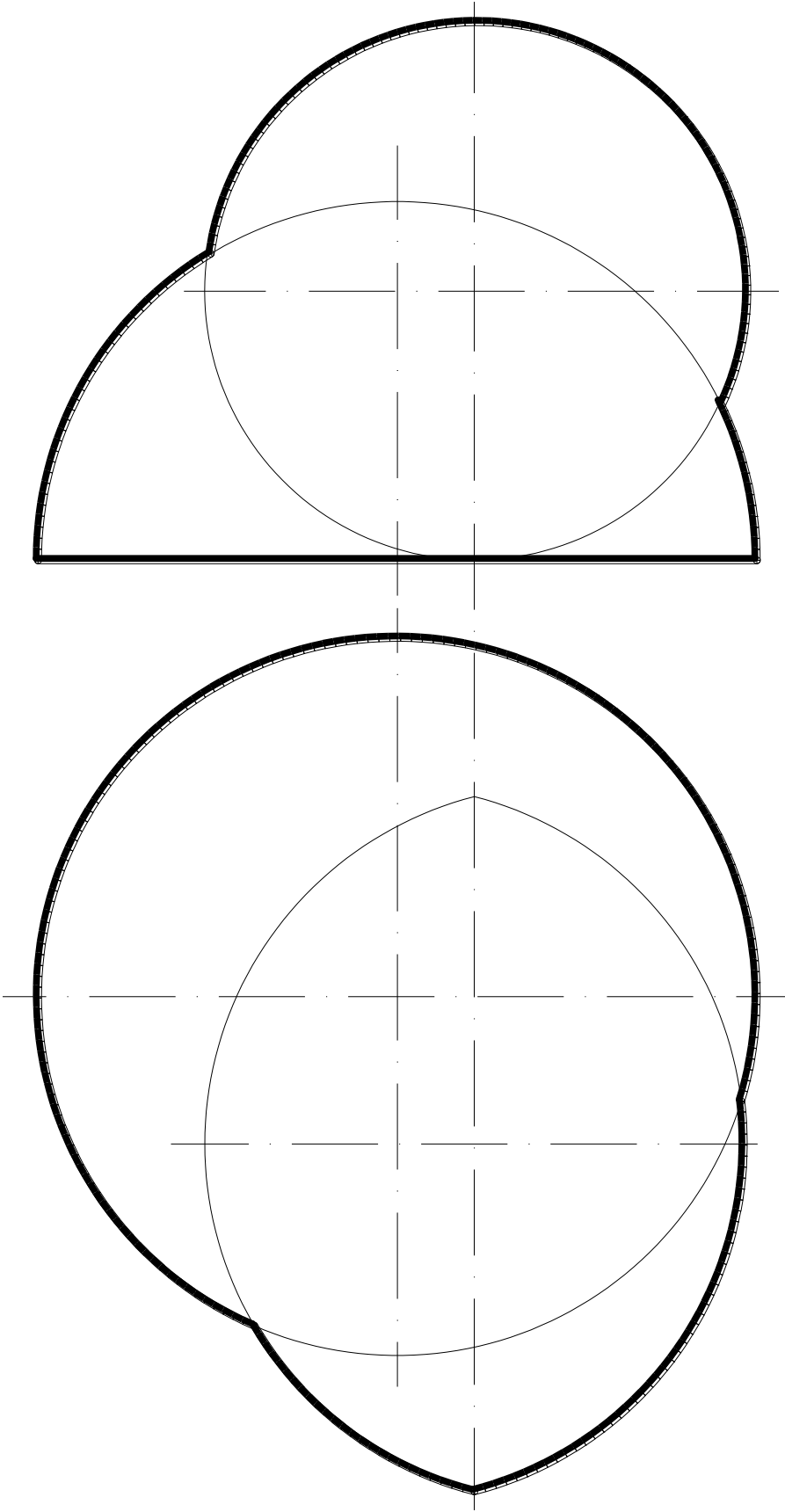
Задача 5.5. Определить линию пересечения плоскости $\Sigma (m \cap n)$ с поверхностью тора.



Задача 5.6. Построить проекции линии пересечения поверхностей.

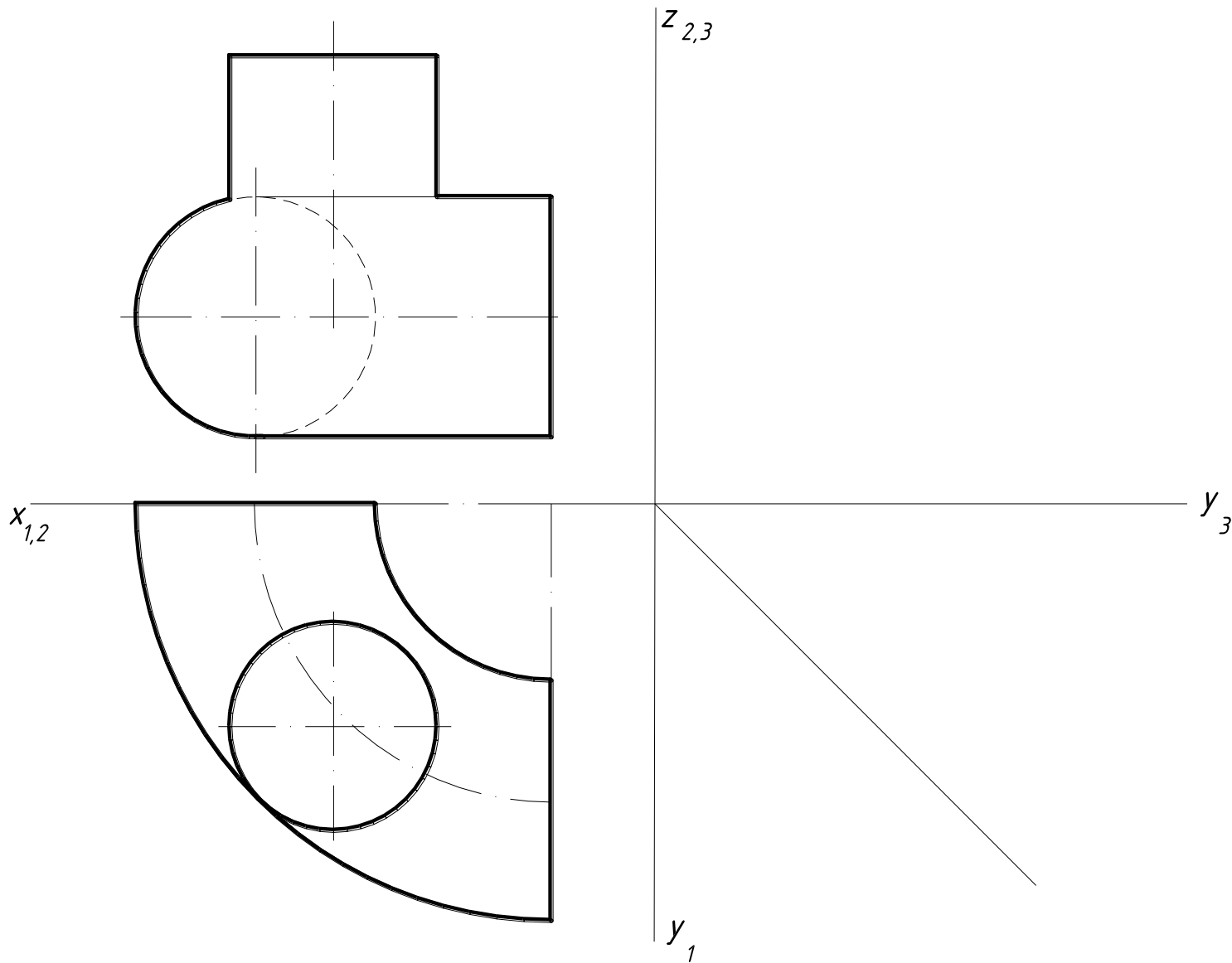


Задача 5.7. Построить проекции линии пересечения поверхностей.

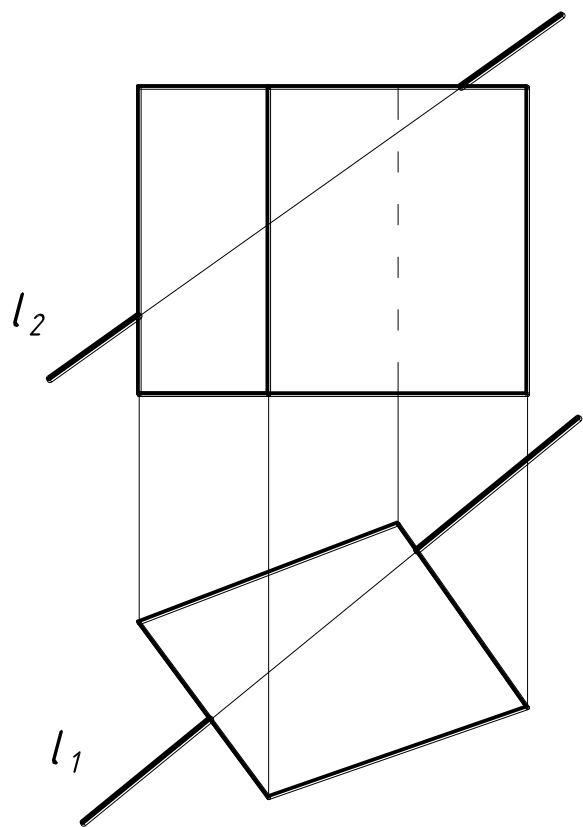


Самостоятельная работа

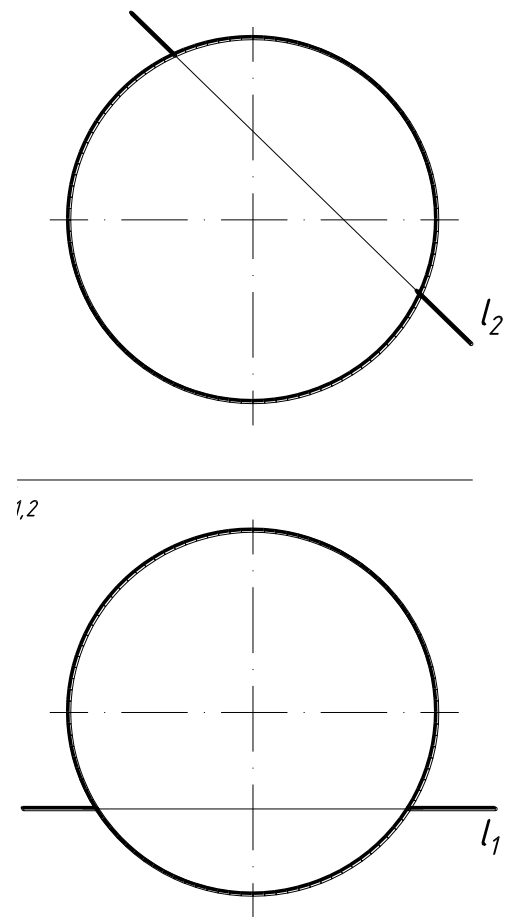
Задача 5.8. Построить фронтальную и профильную проекции линии пересечения поверхностей.



Задача 5.9. Определить точки пересечения прямой l с поверхностью:



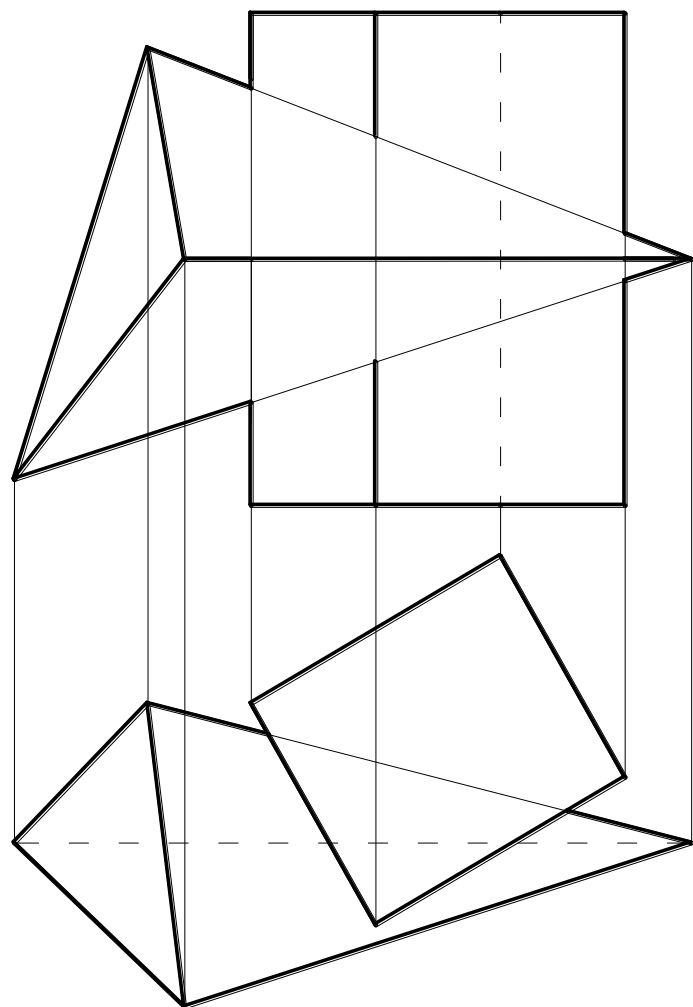
а) призмы



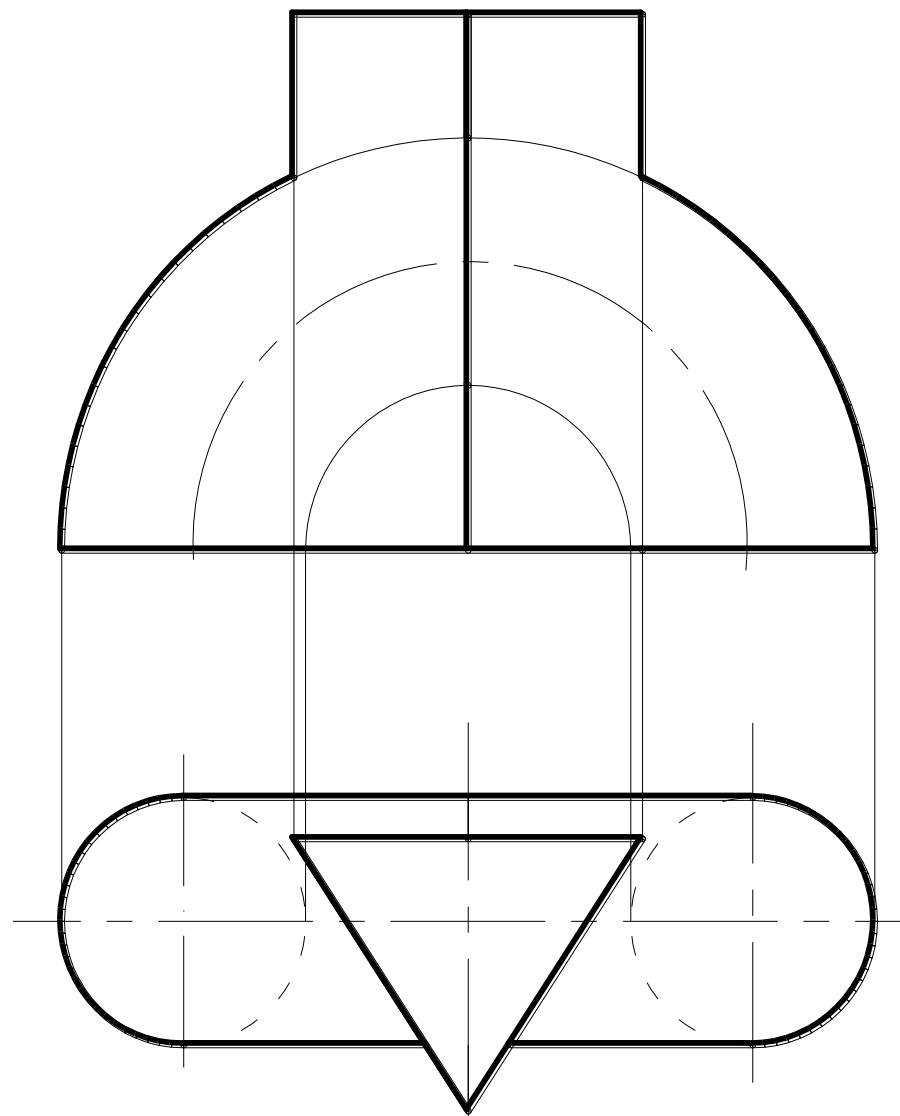
б) сферы

Задача 5.10. Построить проекции линий пересечения поверхностей

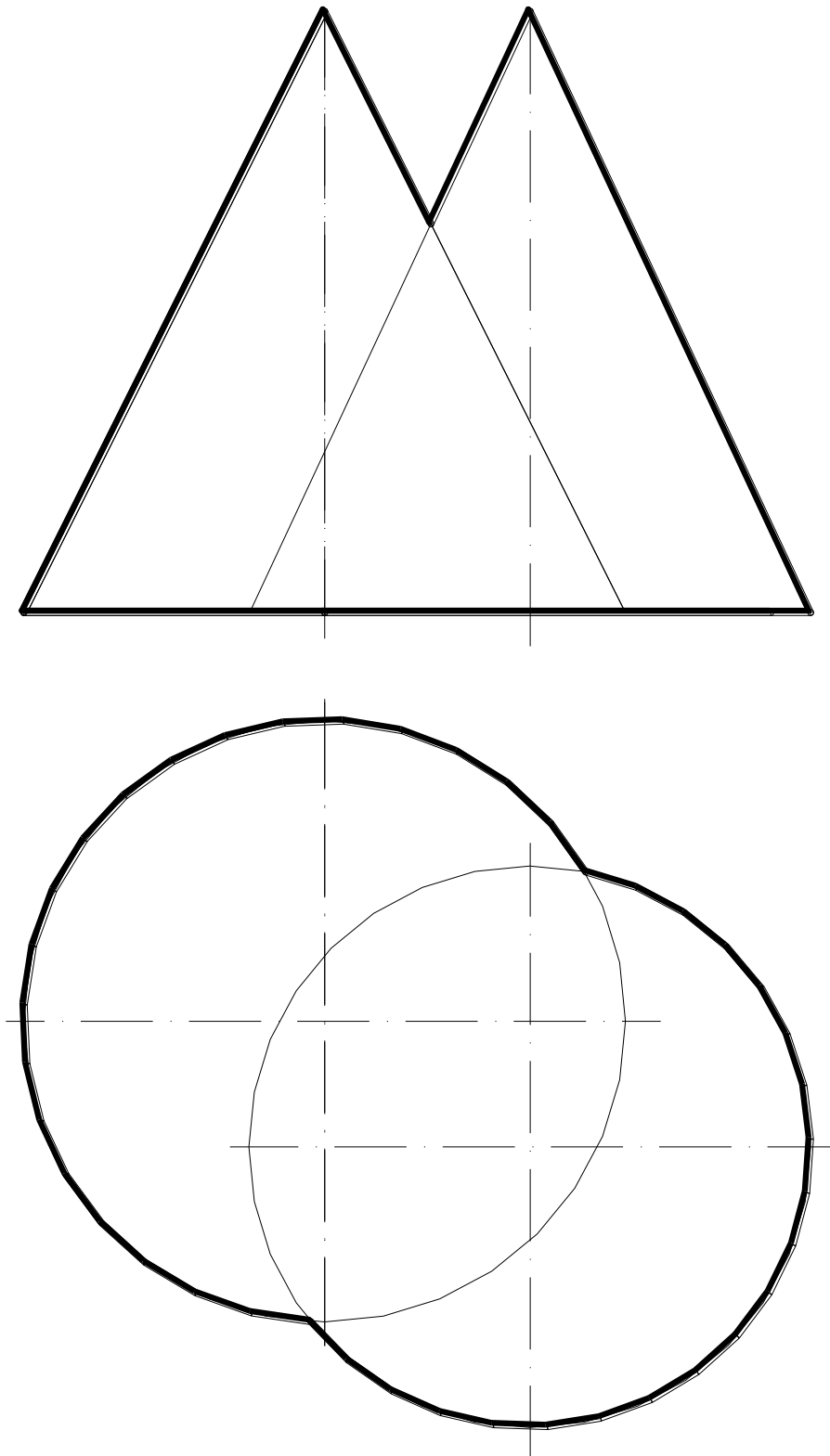
а)



б)



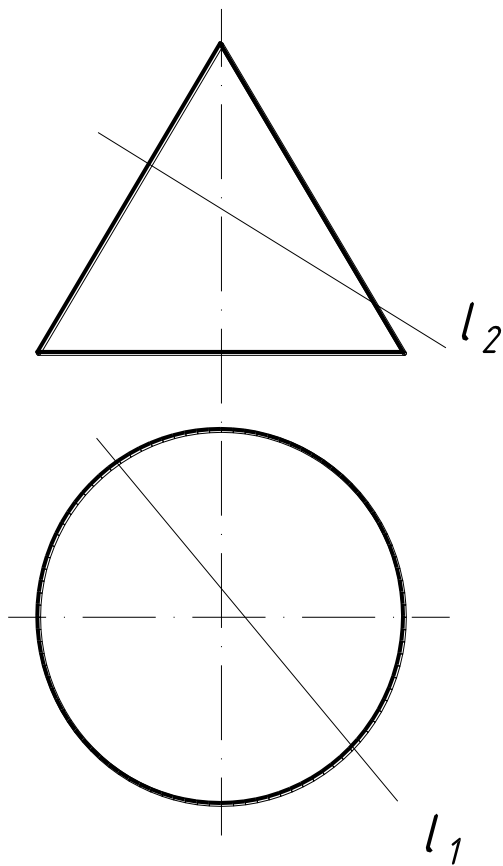
Задача 5.11. Построить проекции линий пересечения поверхностей.



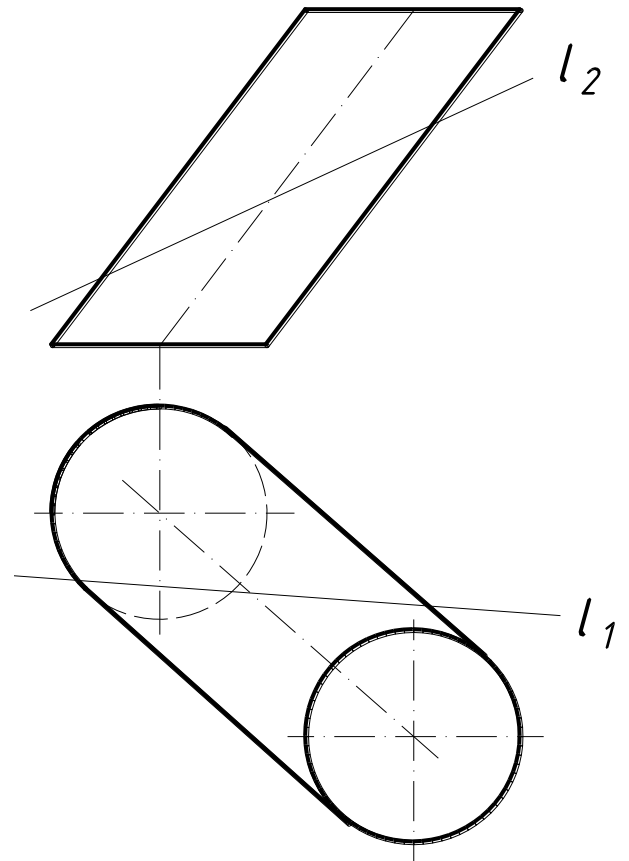
Подготовка к экзамену.

Задача 5.12. Построить проекции точек пересечения прямой l с:

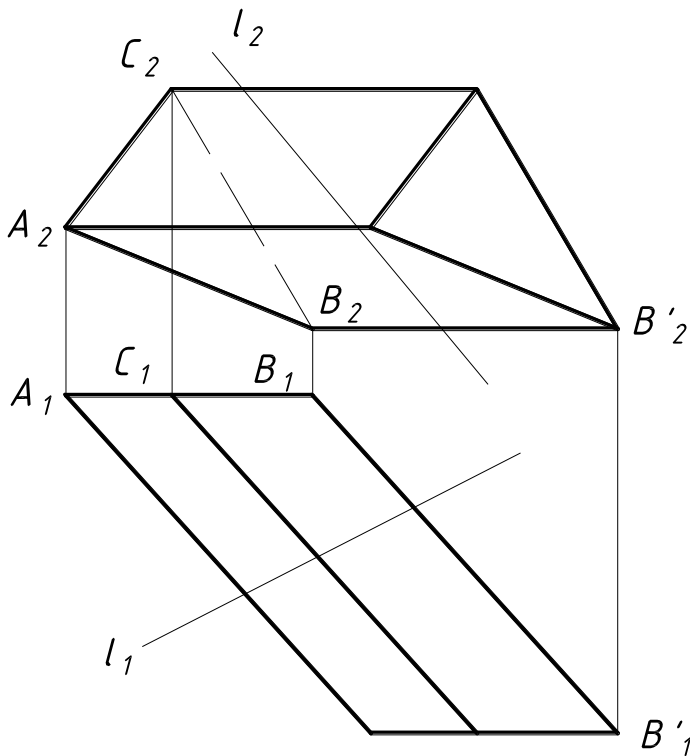
а) поверхностью конуса



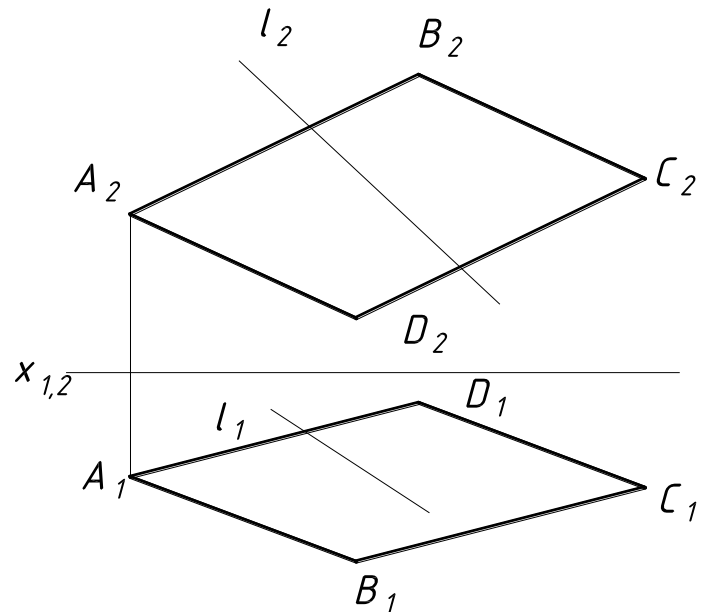
б) поверхностью наклонного цилиндра



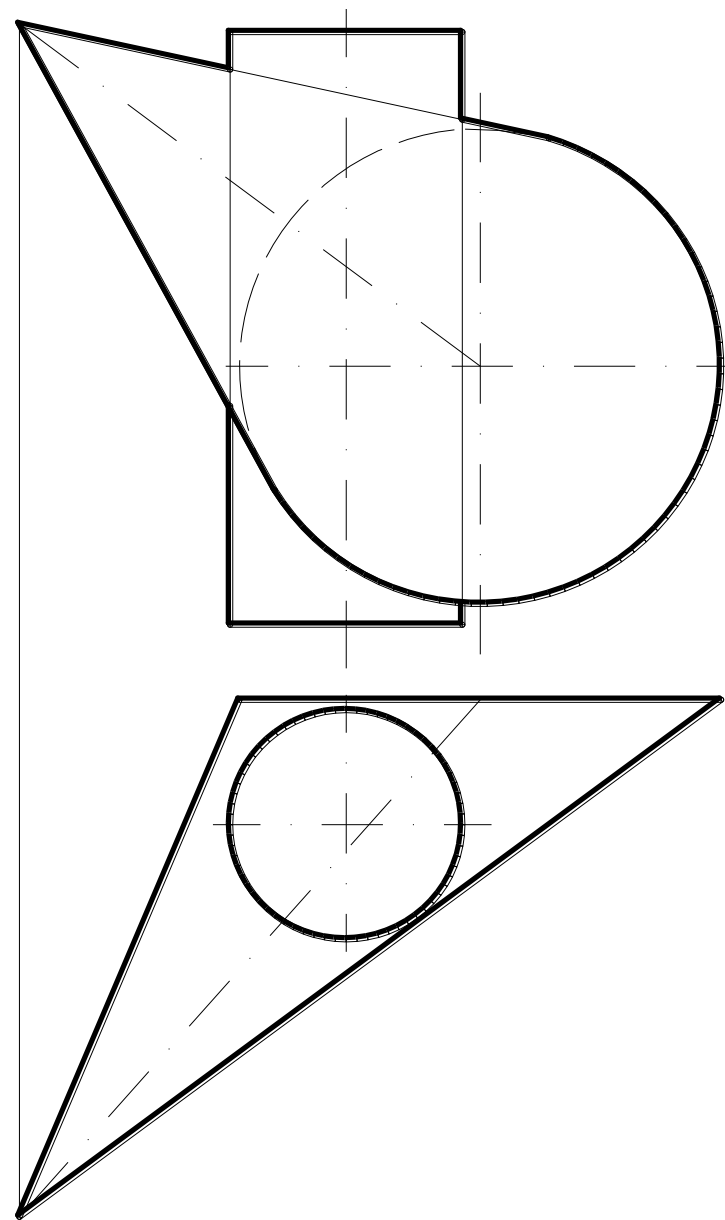
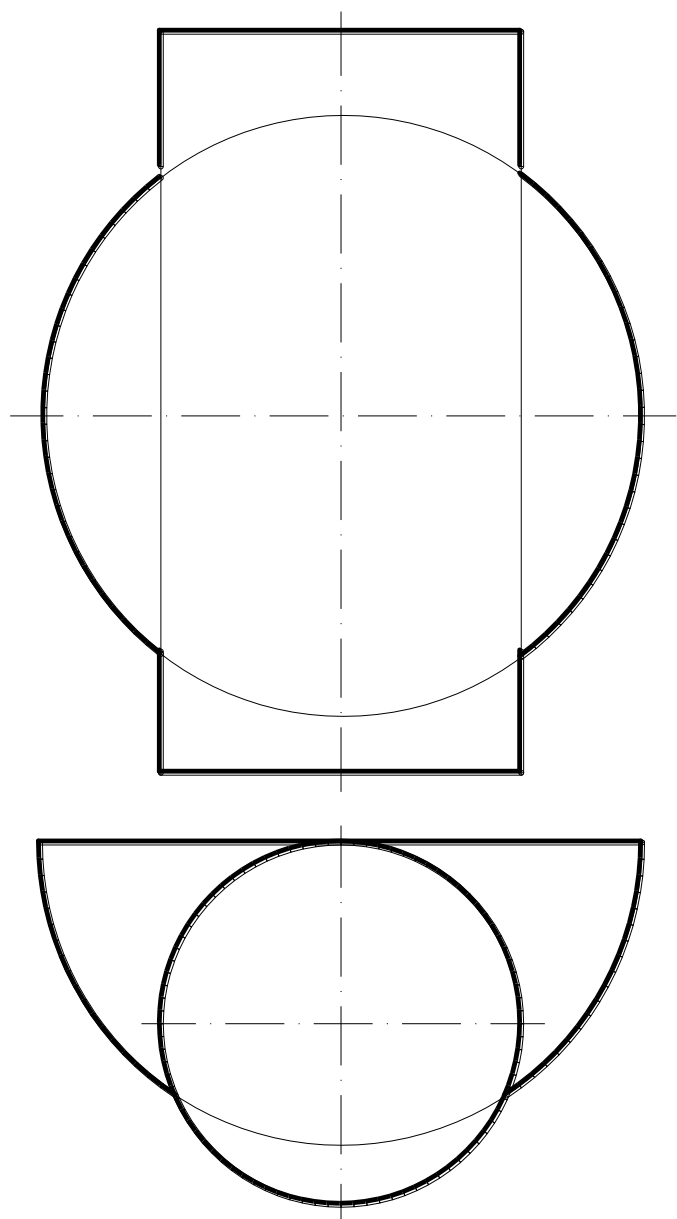
в) поверхностью наклонной призмы



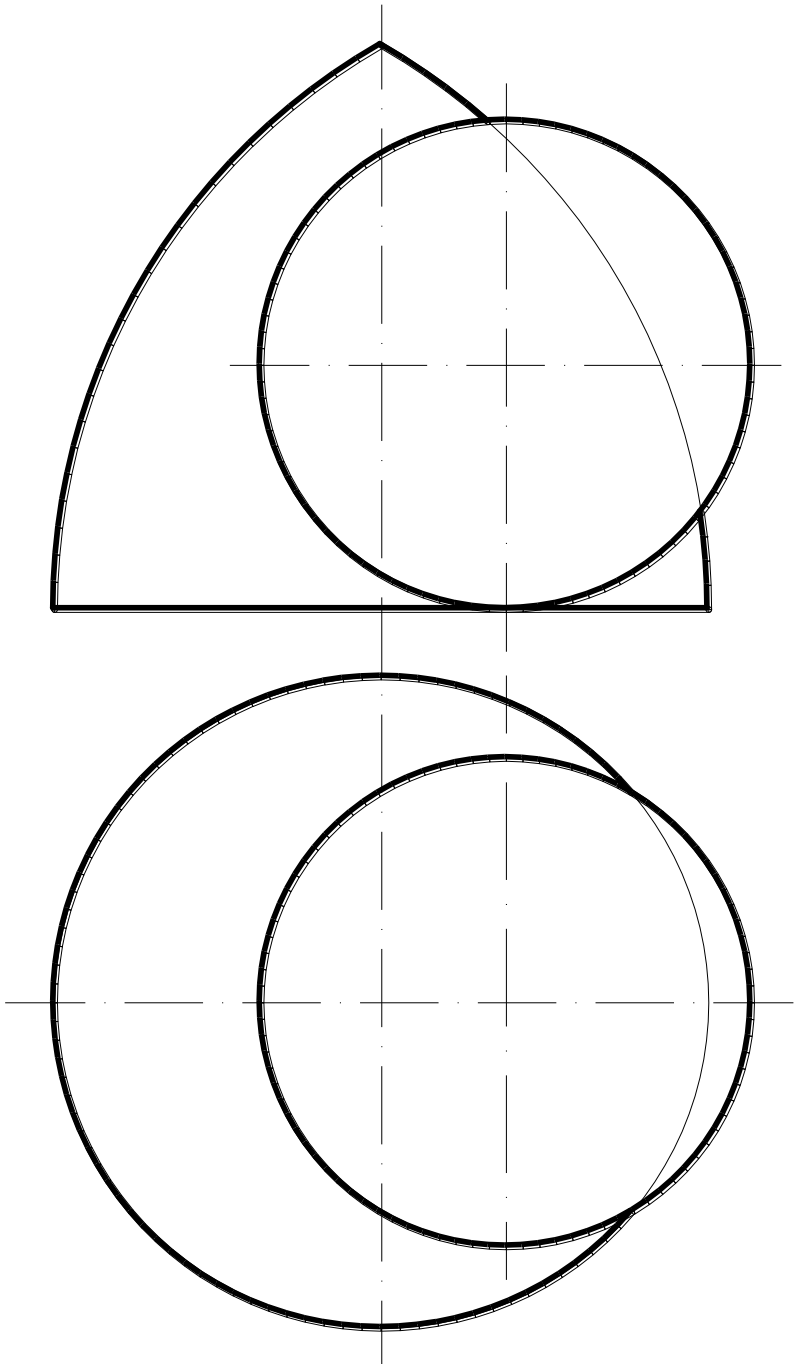
г) с плоскостью параллелограмма



Задача 5.13. Построить проекции линий пересечения поверхностей



Задача 5.14. Построить проекции линий пересечения поверхностей.



Лабораторная работа № 3.2. Позиционные задачи: пересечение поверхностей.

Цель - Закрепление знаний и приобретение навыков в решении позиционных задач на поверхностях общего вида.

Предварительно необходимо изучить: по конспекту лекций - лекцию «Позиционные задачи»; по рекомендуемой литературе главы, относящиеся к образованию поверхностей, позиционным задачам.

Задание: Построить проекции линии пересечения двух поверхностей. Определить видимость линий.

Исходные данные выбираются по номеру варианта из таблицы 5.1.

Задание выполнить на листе формата А3. Формат вертикальный. Основная надпись по ГОСТ 2.104-2006, форма 1.

Пример выполнения работы.

1. Необходимо построить проекции линии пересечения поверхности тора Φ_T с поверхностью сферы Φ_C : $\Phi_T \cap \Phi_C = a$.

Задача решается методом вспомогательных секущих плоскостей.

В качестве вспомогательных секущих плоскостей принимаются горизонтальные плоскости уровня $\Gamma^i \parallel \Pi_1$. Каждая из этих плоскостей пересекает обе поверхности по окружностям.

2. Построения начать с опорных точек (см. рис. 5.1), не требующих дополнительных построений для их нахождения. К ним относятся точки A – наивысшая и B – низшая точки линии сечения, лежащие в плоскости Δ и принадлежащие главным меридианам тора и сферы на Π_2 – A_2 и B_2 . На плоскости проекций Π_1 – проекции A_1 и B_1 определяются с помощью линий связи. Эти точки устанавливают границы, в которых следует проводить вспомогательные плоскости.

Определяются точки C и C' – точки пересечения экватора сферы с поверхностью тора. Для этого проведем секущую плоскость Γ , которая пересекает сферу по экватору m , тор – по параллели n . Окружности m и n , пересекаясь, определяют горизонтальные проекции искомых точек: C_1 и C'_1 . Фронтальные проекции этих точек находятся на фронтальном следе секущей плоскости Γ_2 . Горизонтальные проекции точки C (C_1 и C'_1) разграничивают горизонтальную проекцию линии пересечения на видимую и невидимую части (см. рис. 5.2).

$$\begin{aligned} \Gamma (\Gamma_2) \cap \Phi_T &= n(n_2, n_1); \quad \Gamma (\Gamma_2) \cap \Phi_C = m(m_2, m_1); \\ n(n_2, n_1) \cap m(m_2, m_1) &= C (C_1 \text{ и } C'_1). \end{aligned}$$

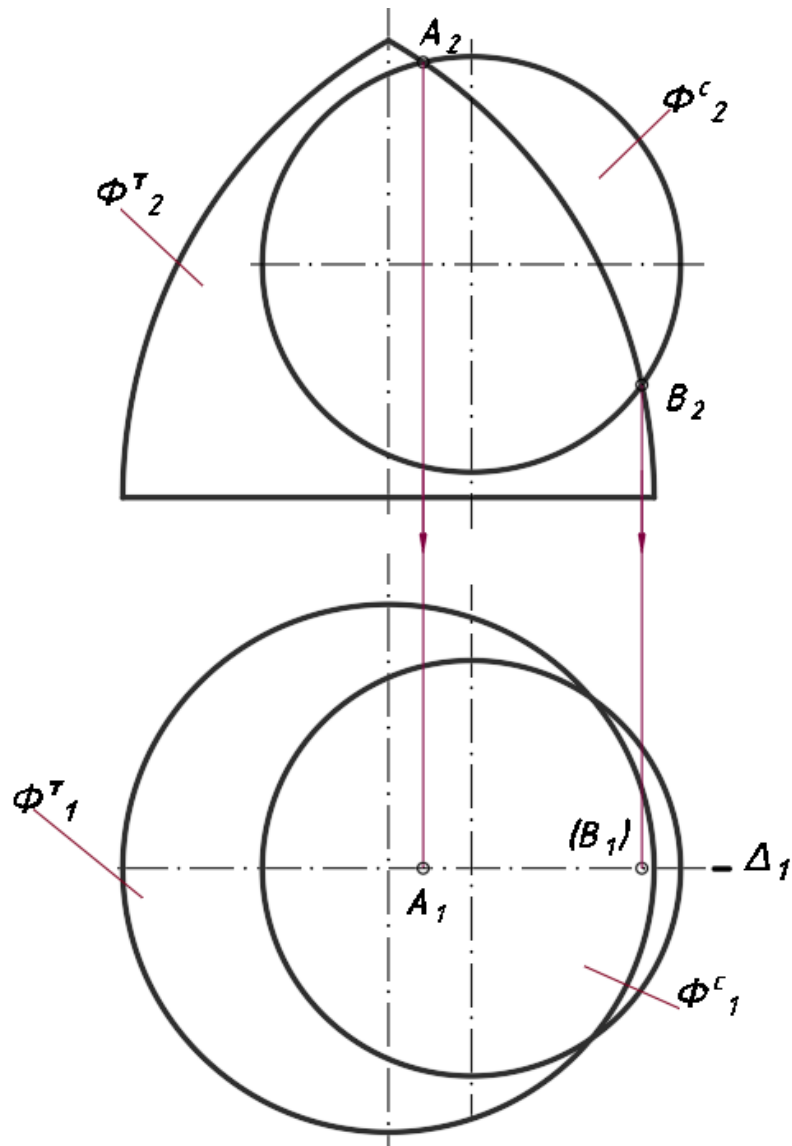


Рис. 5.1. Определение наивысшей и низшей точек линии пересечения

3. Промежуточные точки определяются с помощью плоскостей Γ' и Γ'' , которые пересекают сферу по окружностям соответственно m' и m'' , тор – по окружностям n' и n'' . Пересекаясь, эти окружности дают точки, принадлежащие линии пересечения поверхностей (рис. 5.3):

$$\begin{aligned} \Gamma'(\Gamma'_2) \cap \Phi_T &= n'(n'_2, n'_1); \Gamma'(\Gamma'_2) \cap \Phi_C = m'(m'_2, m'_1) \\ n'(n'_2, n'_1) \cap m'(m'_2, m'_1) &= D(D_1 D_2) \text{ и } D'(D'_1 D'_2) \\ \Gamma''(\Gamma''_2) \cap \Phi_T &= n''(n''_2, n''_1); \Gamma''(\Gamma''_2) \cap \Phi_C = m''(m''_2, m''_1) \\ n''(n''_2, n''_1) \cap m''(m''_2, m''_1) &= E(E_1 E_2) \text{ и } E'(E'_1 E'_2). \end{aligned}$$

Количество секущих плоскостей зависит от требуемой точности построения линии пересечения.

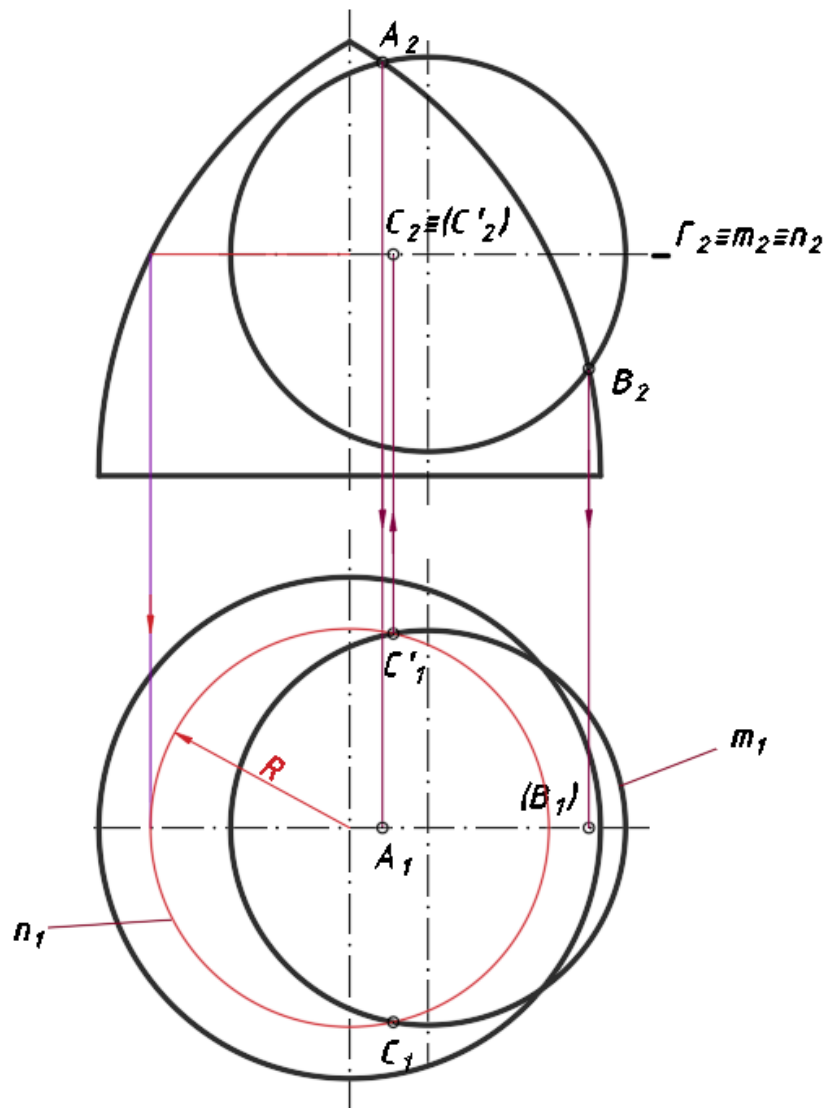


Рис. 5.2. Определение точек, разграничивающих горизонтальную проекцию линии пересечения на видимую и невидимую части

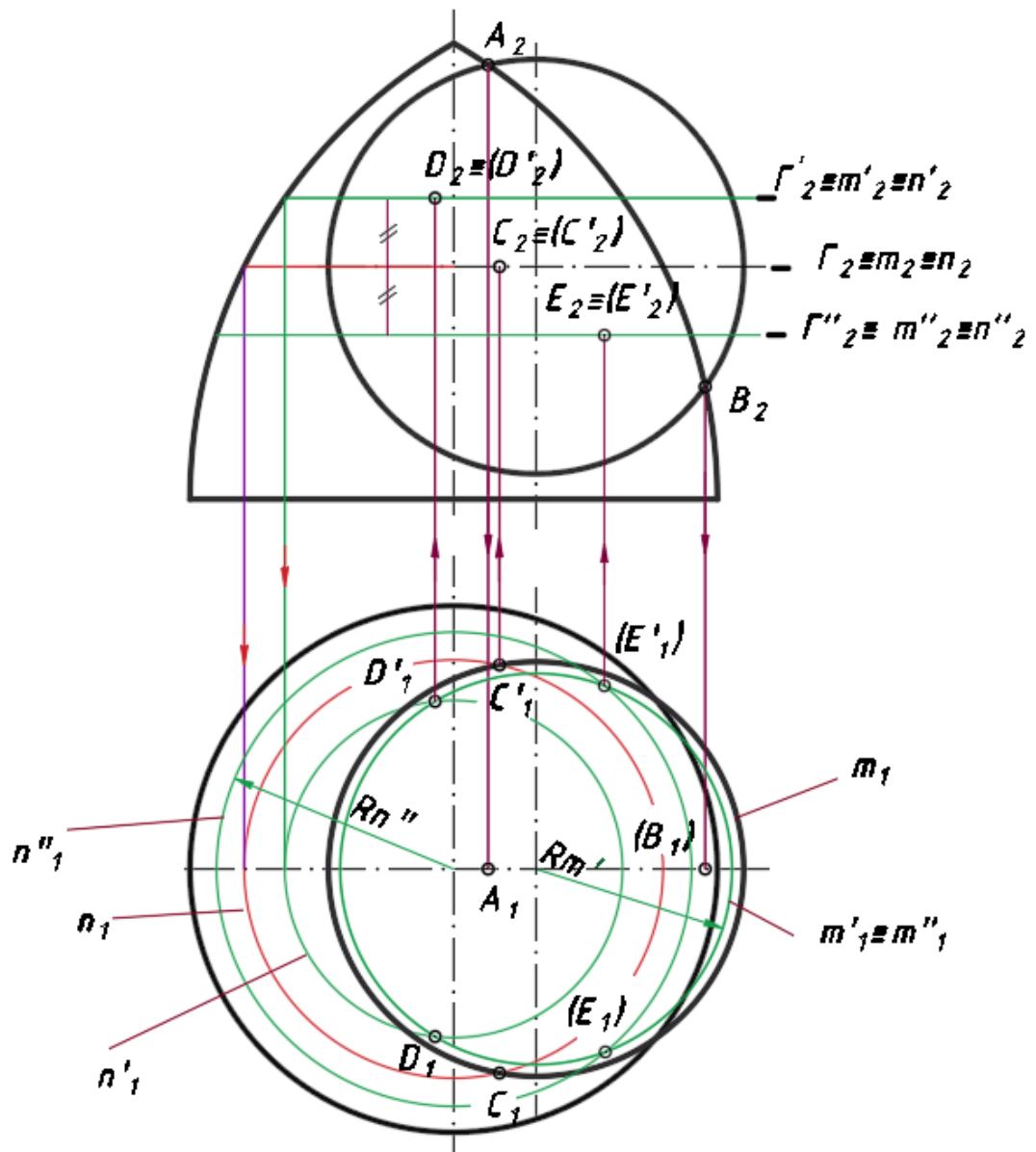


Рис. 5.3. Определение промежуточных точек линии пересечения

4. Полученные проекции точек соединяют плавной кривой с учётом видимости в той последовательности, в которой они располагаются на линии пересечения:

$$a = A U D U C U \dots U A$$

$$a_1 = A_1 U D_1 U C_1 U \dots U A_1$$

$$a_2 = A_2 U D_2 U C_2 U \dots U A_2$$

Видимые контуры пересекающихся поверхностей на проекциях обводим сплошной основной линией, невидимые контуры поверхностей и невидимую часть линии их пересечения проводим штриховой линией.

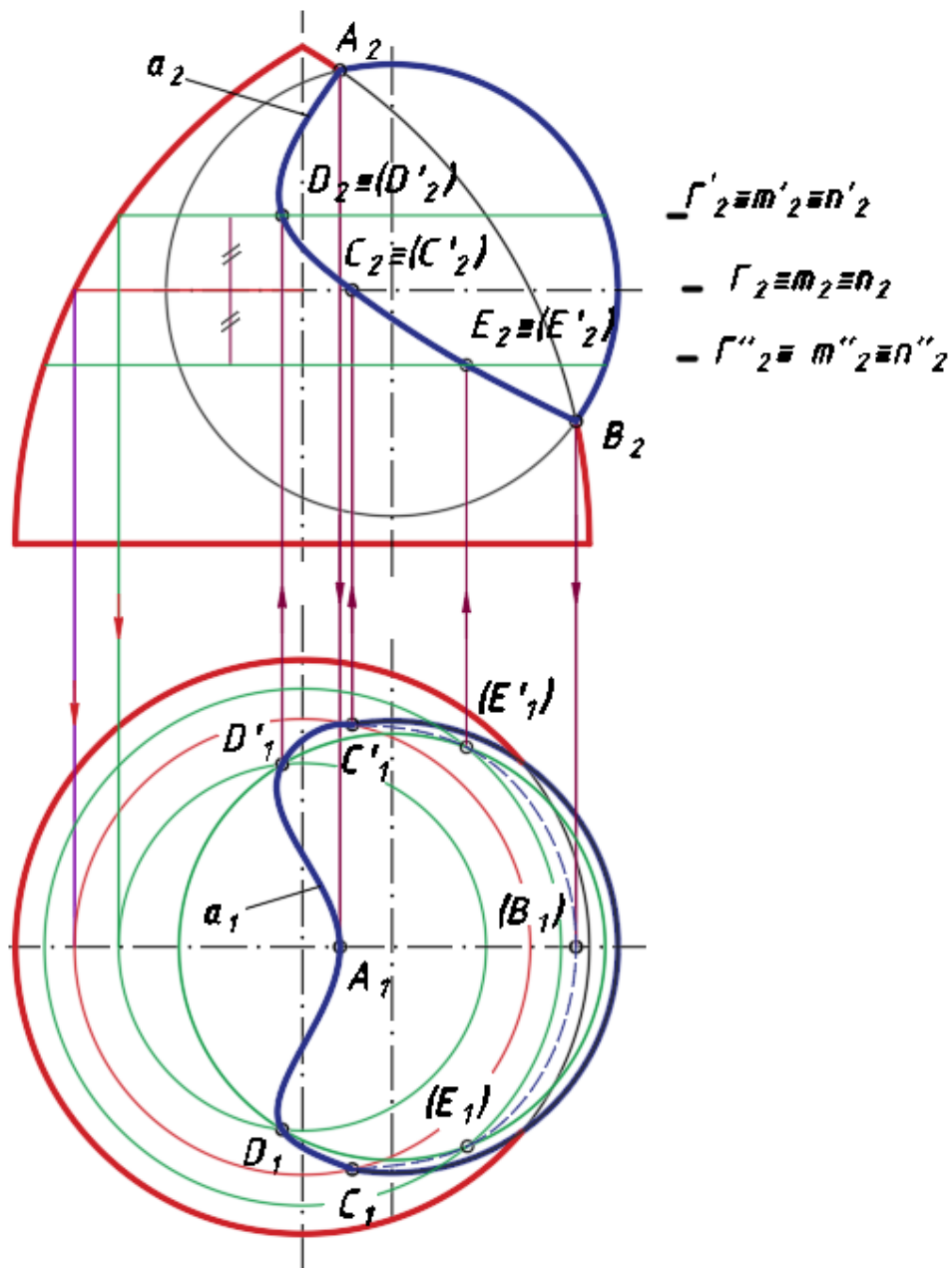
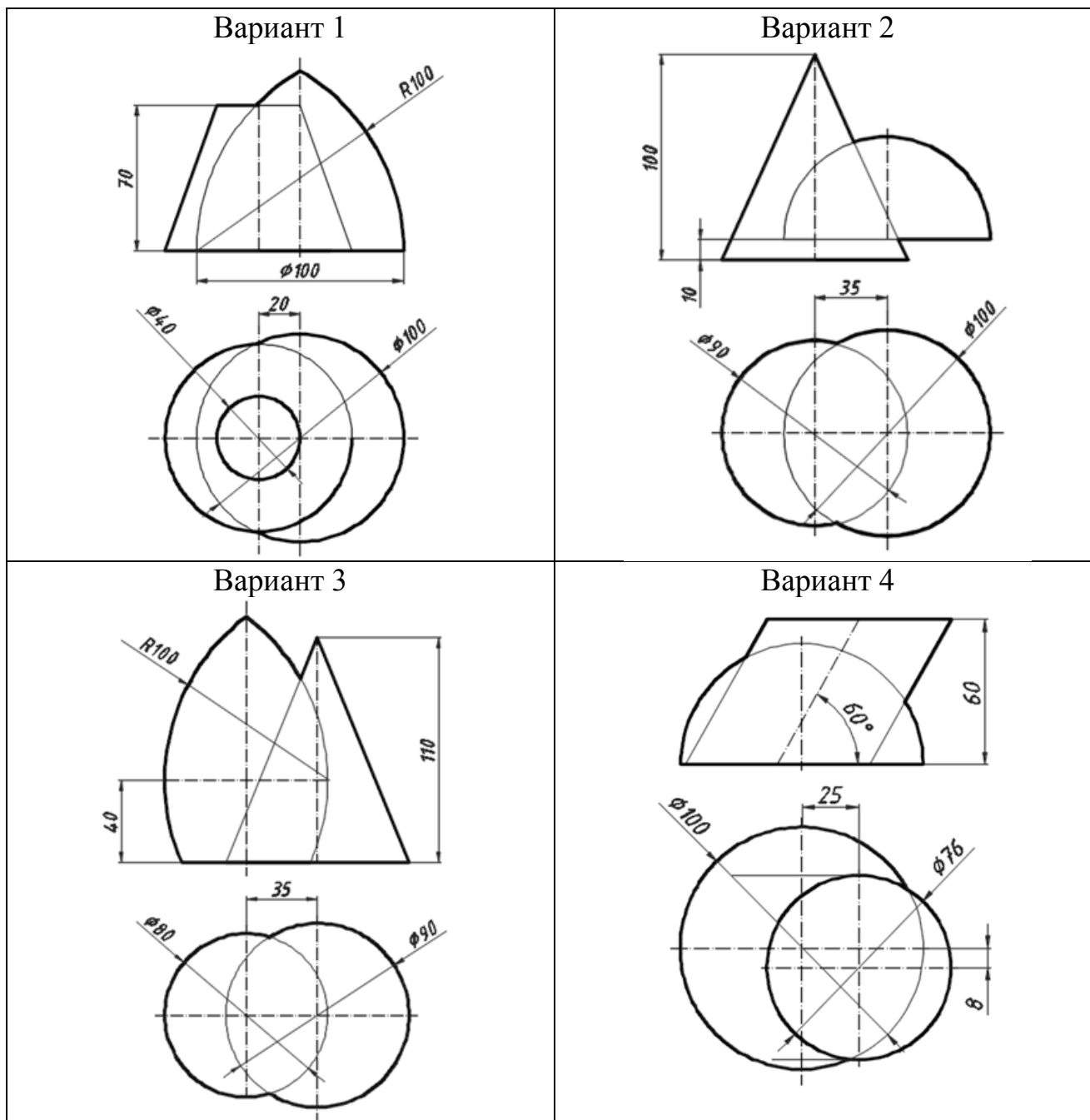


Рис. 5.4. Пример решения задачи на взаимное пересечение двух поверхностей вращения.

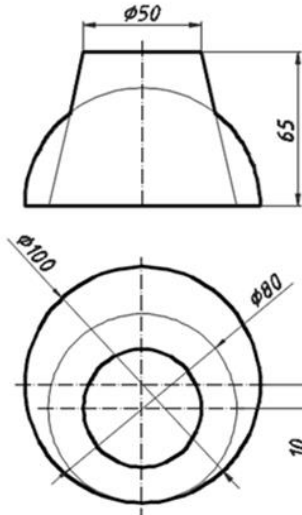
Контрольные вопросы.

9. Какими способами задаются поверхности в начертательной геометрии?
10. Что такое определитель поверхности? Что такое очерк поверхности?
11. Сформулируйте условия принадлежности точки поверхности.
12. Приведите примеры кривых поверхностей.
13. Как образуется поверхность вращения?
14. Какие точки линии пересечения относятся к опорным (характерным)?
15. Как определить видимость проекций линий?
16. Какое положение плоскости пересечения по отношению к поверхности является предпочтительным при определении линии пересечения?

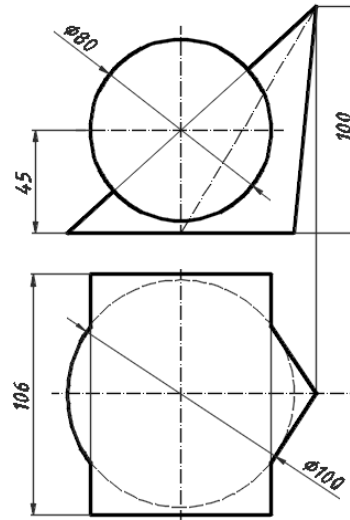
Таблица 5.1. Исходные данные к лабораторной работе № 3.2.



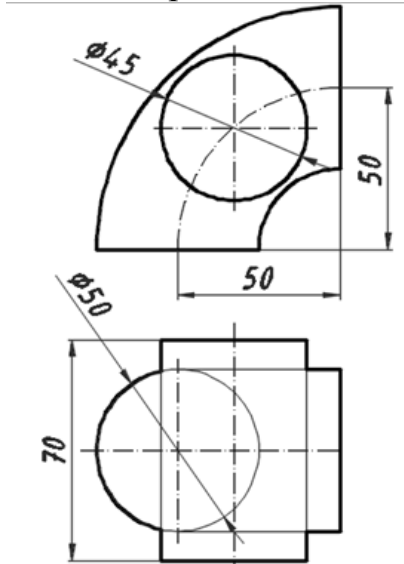
Вариант 5



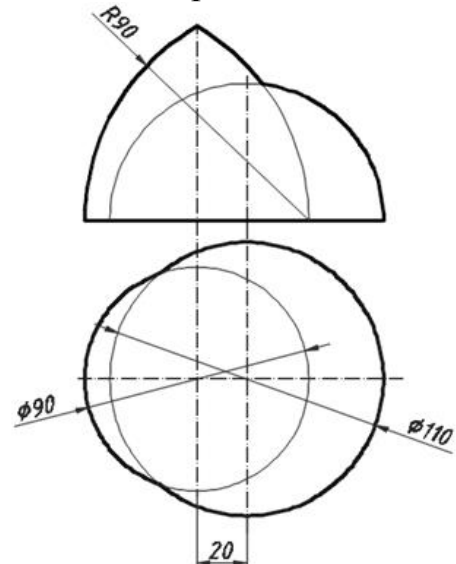
Вариант 6



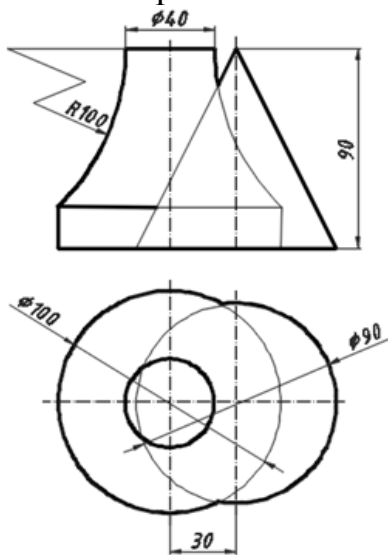
Вариант 7



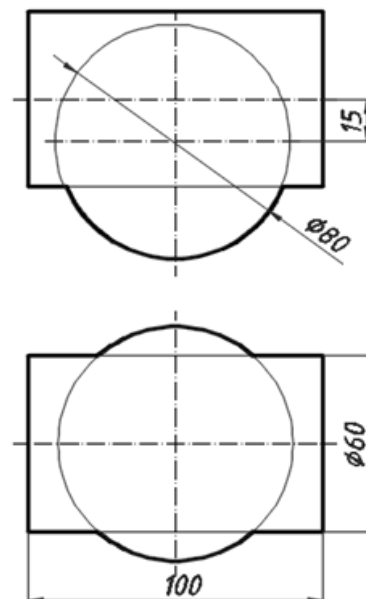
Вариант 8



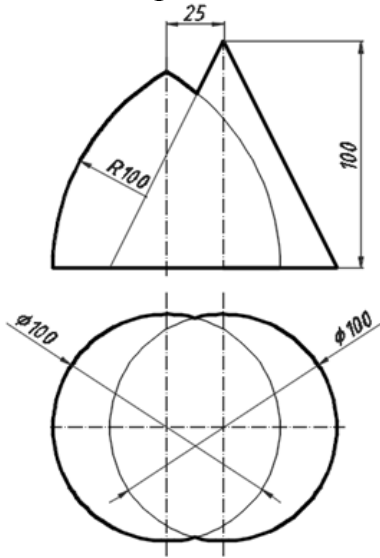
Вариант 9



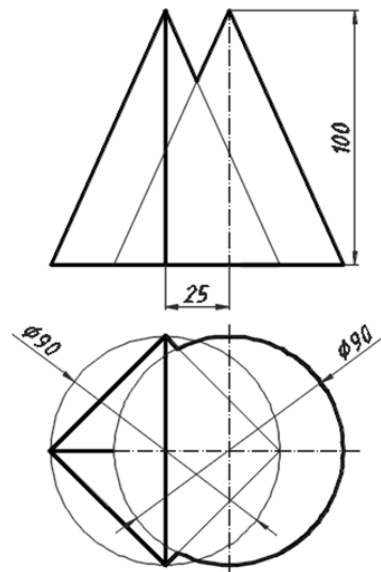
Вариант 10



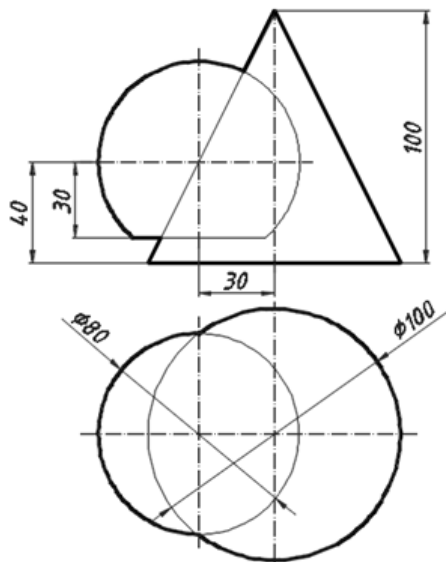
Вариант 11



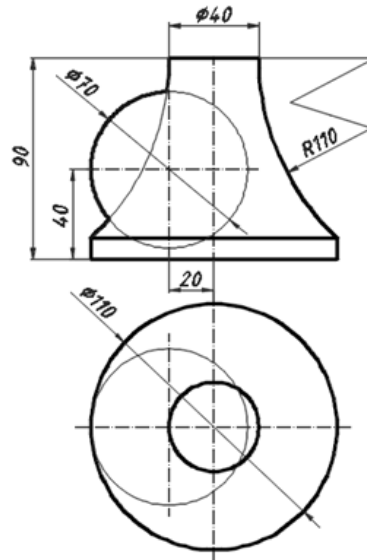
Вариант 12



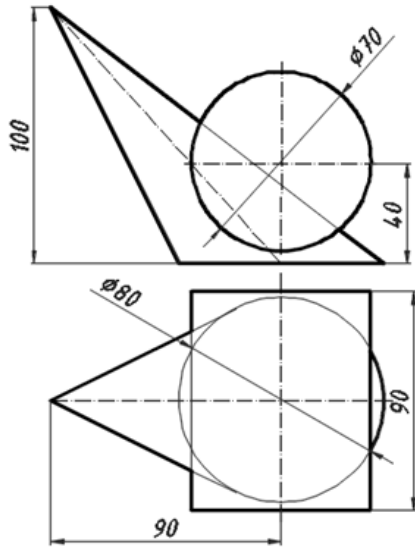
Вариант 13



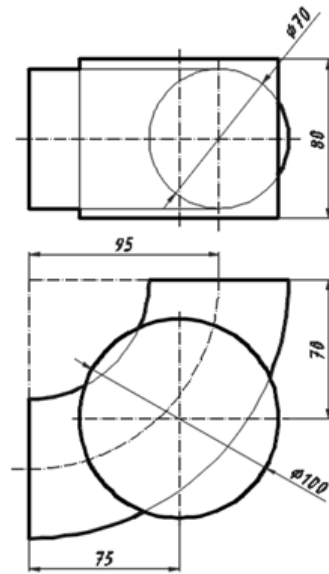
Вариант 14



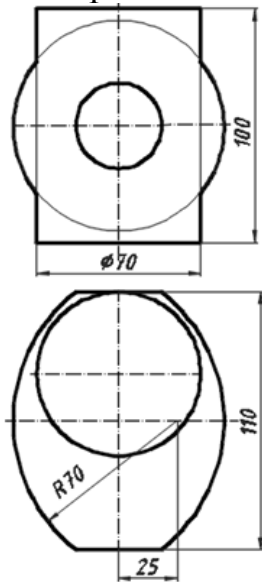
Вариант 15



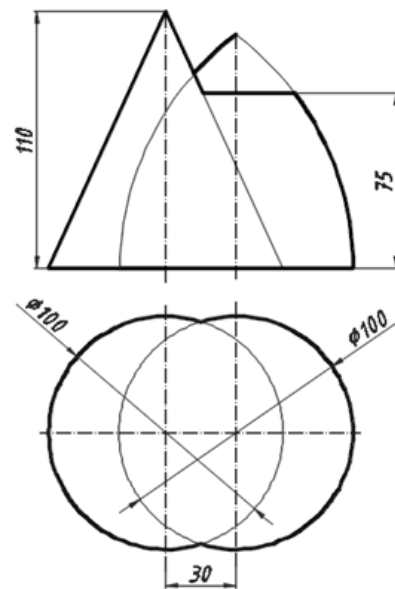
Вариант 16



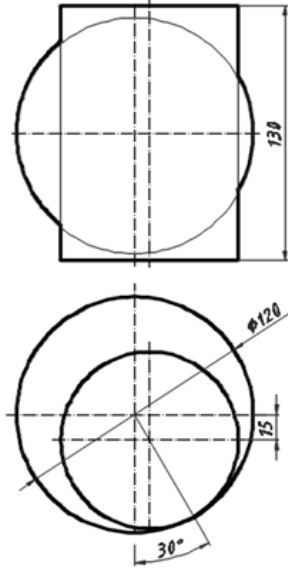
Вариант 17



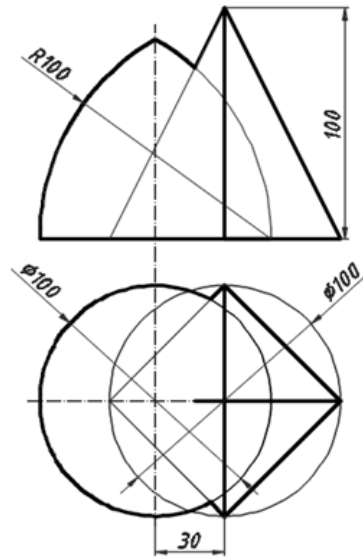
Вариант 18



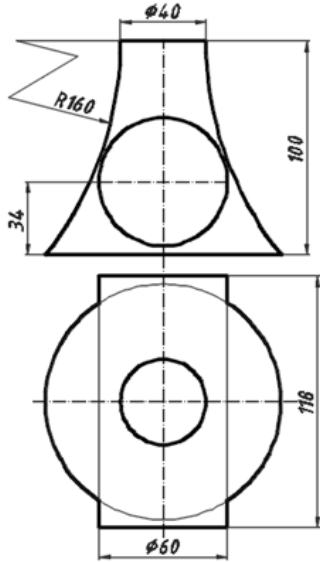
Вариант 19



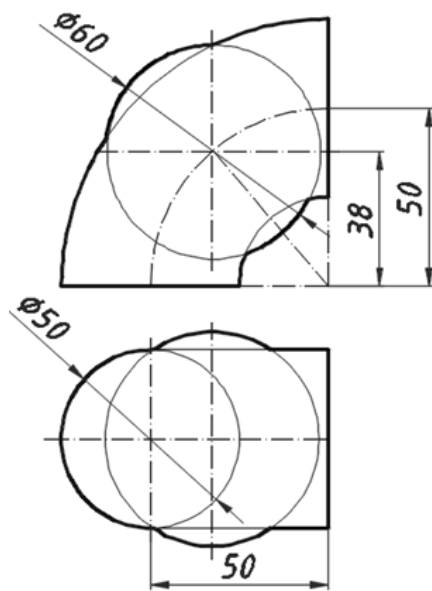
Вариант 20



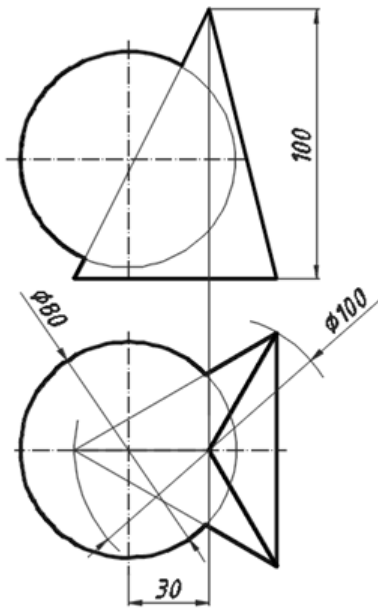
Вариант 21



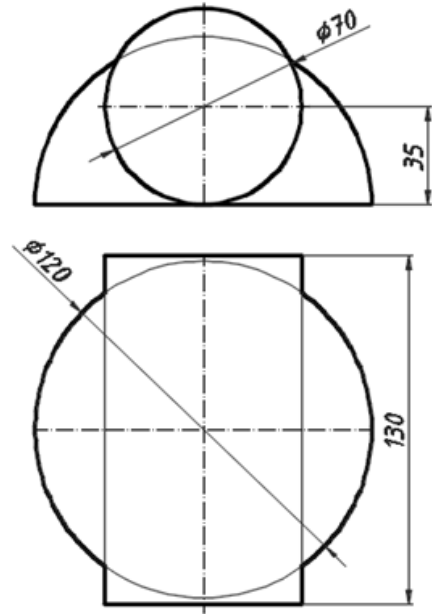
Вариант 22



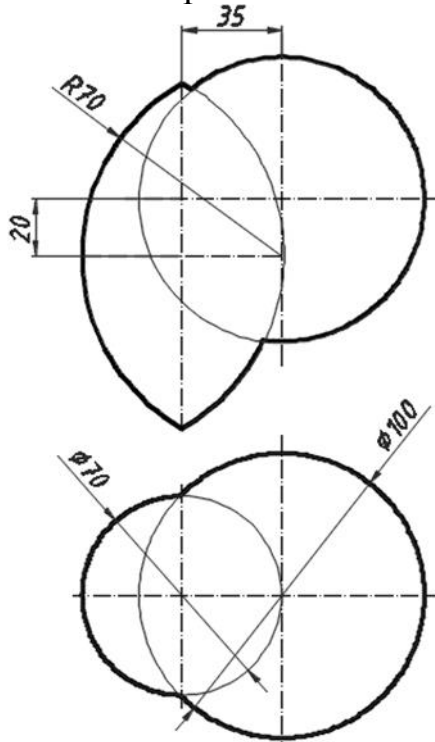
Вариант 23



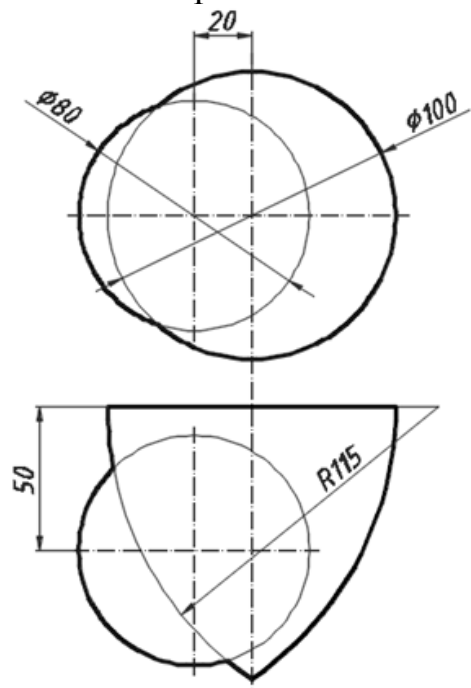
Вариант 24



Вариант 25

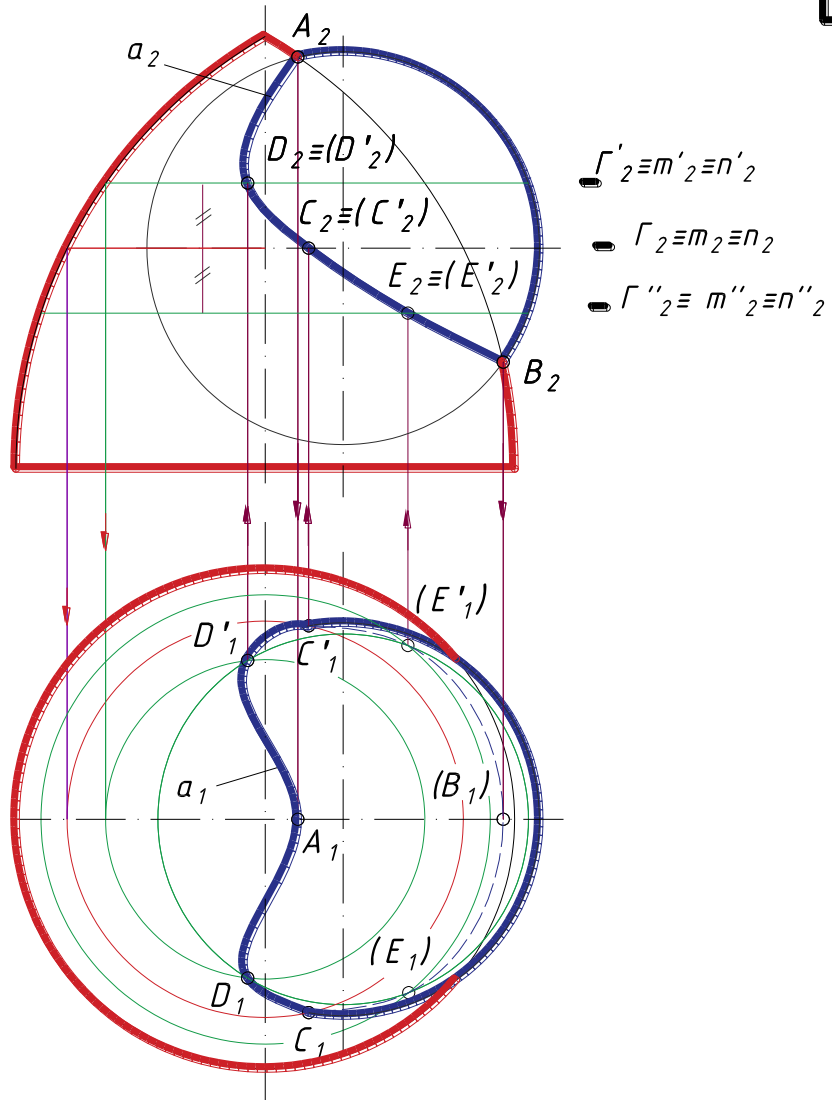


Вариант 26



Образец выполнения лабораторной работы № 3.2

НГ 01.01.00.000

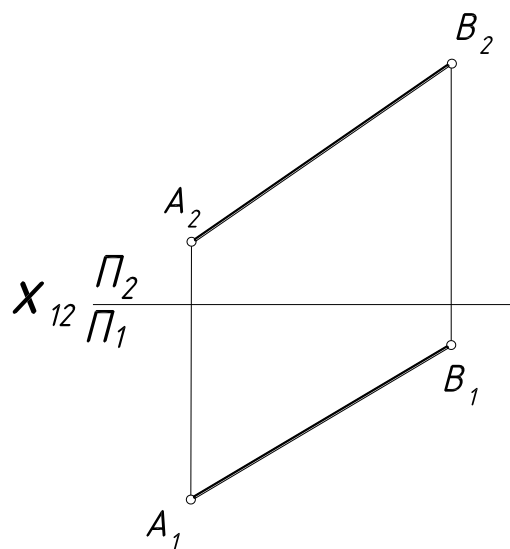


				НГ 01.01.00.000		
				Лабораторная рабта №3		
Изм.	Лист	№ докум.	Подпись	Дата	Лит.	Масса
Разраб.						
Проб.						
Контр.						
Н. Контр.						
Утв.						
					К(П)ФУ гр.2161113	

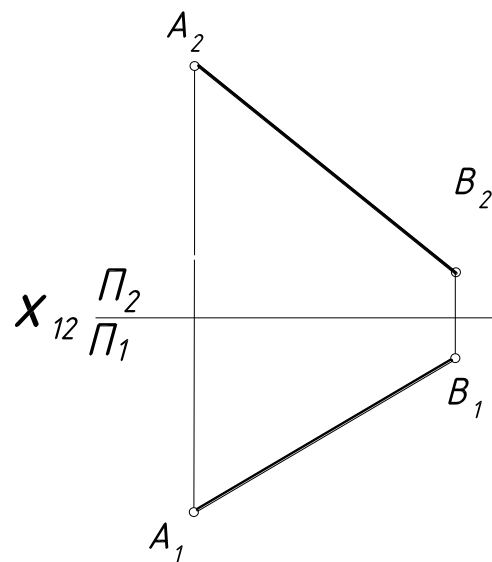
ТЕМА 6. СПОСОБЫ ПРЕОБРАЗОВАНИЯ ЭЩЮРА. МЕТРИЧЕСКИЕ ЗАДАЧИ.

Задача 6.1. Определить натуральную величину отрезка AB и углы его наклона к горизонтальной плоскости проекций Π_1 :

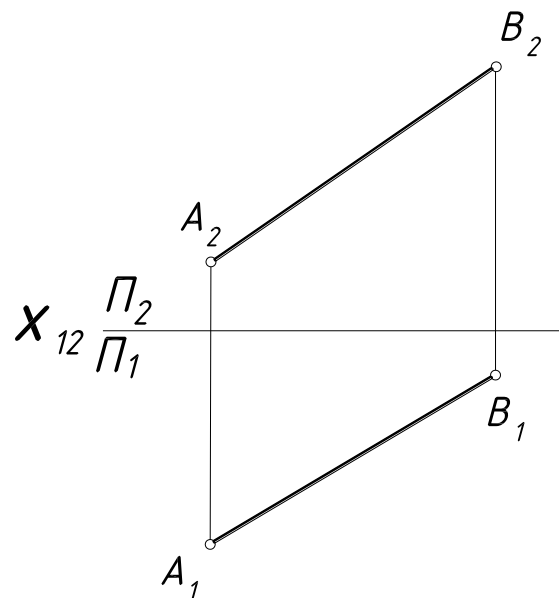
а) методом параллельного переноса



б) методом замены плоскостей проекций

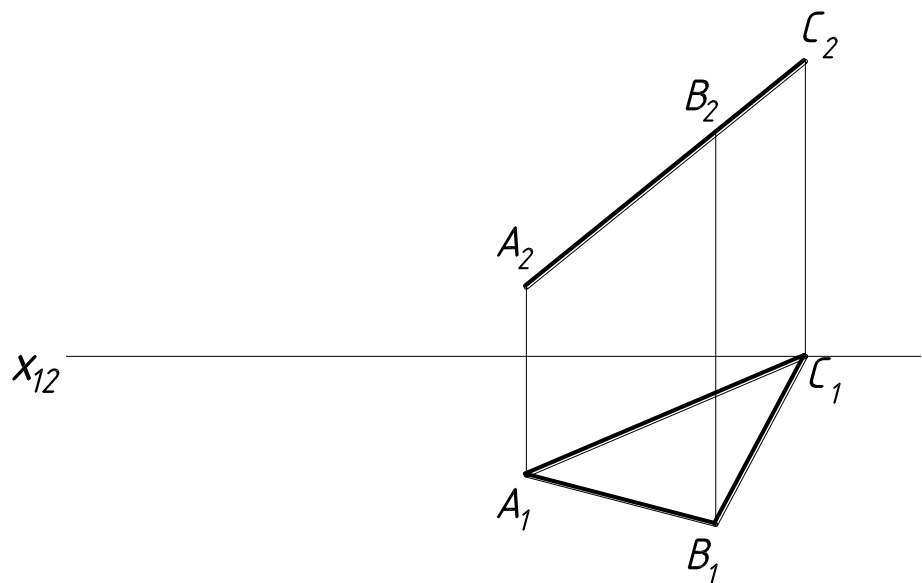


в) способом вращения вокруг проецирующей прямой

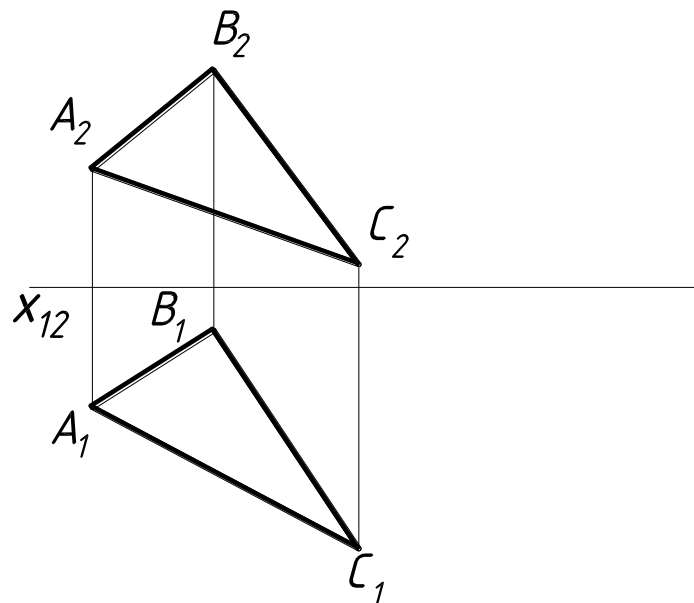


Задача 6.2. Определить натуральную величину треугольника ABC

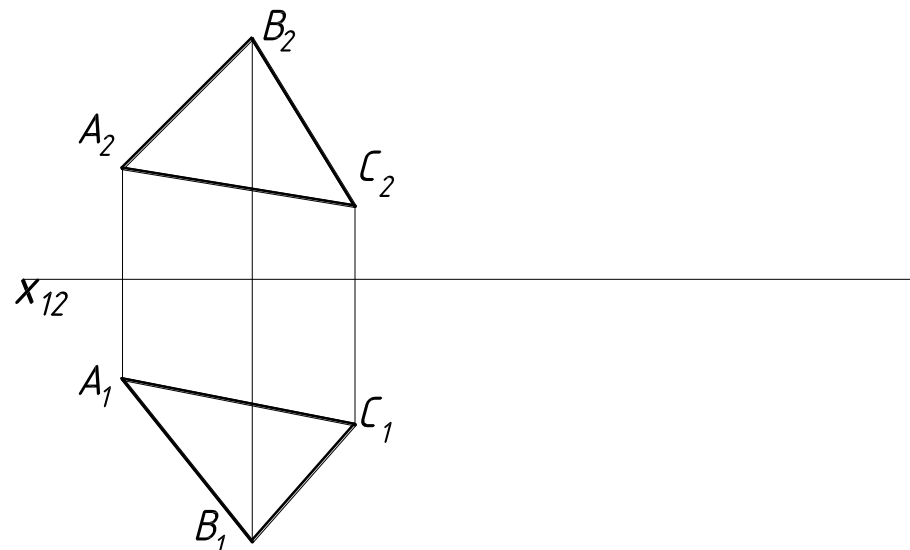
а) методом вращения вокруг оси, перпендикулярной к плоскости Π_2



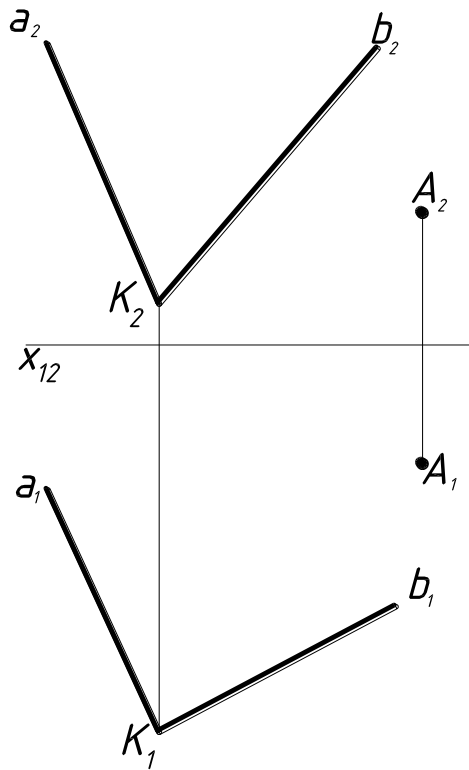
б) методом замены плоскостей проекции



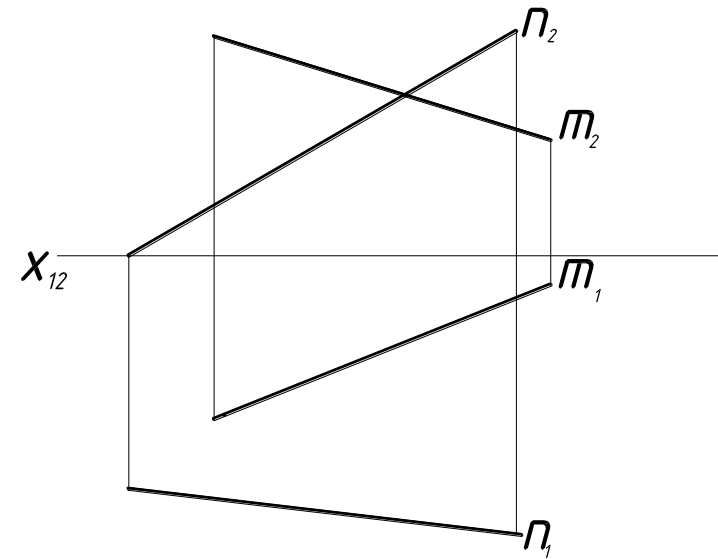
в) методом плоскопараллельного перемещения



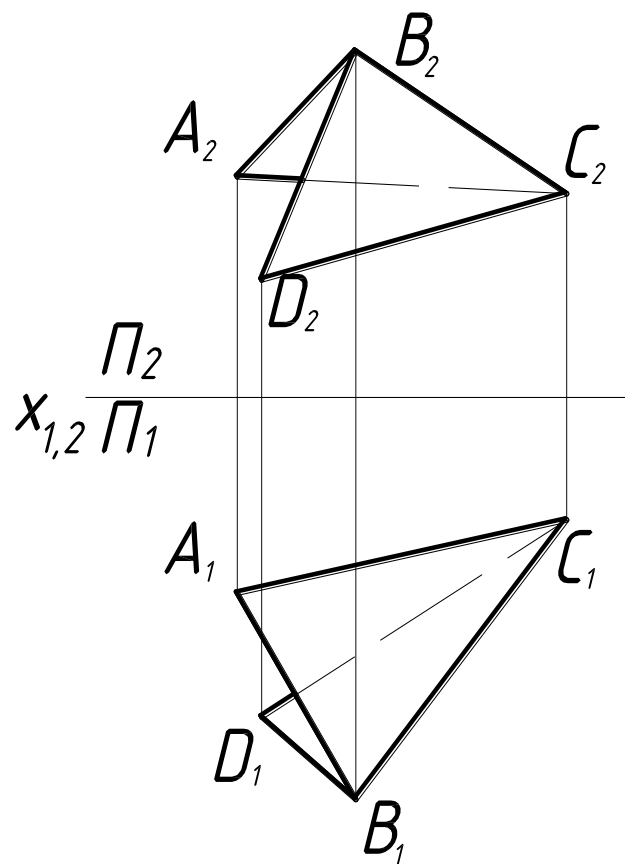
Задача 6.3. Определить натуральную величину расстояния от точки A до плоскости $\Sigma (a \cap b)$.



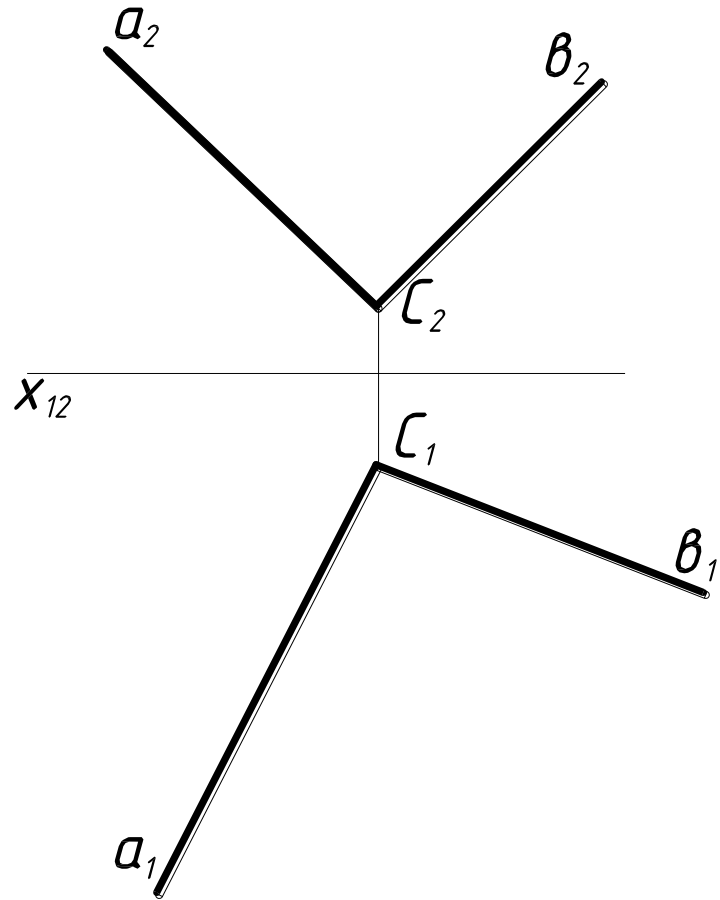
Задача 6.4. Определить кратчайшее расстояние между скрещивающимися прямыми m и n .



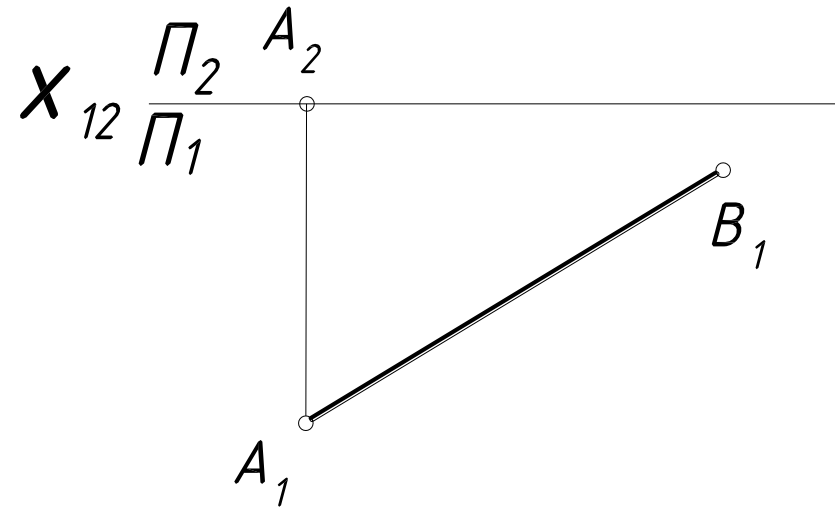
Задача 6.5. Определить натуральную величину двугранного угла (при ребре BC)



Задача 6.6. Определить натуральную величину угла между пересекающимися прямыми a и b (методом вращения вокруг прямой уровня)

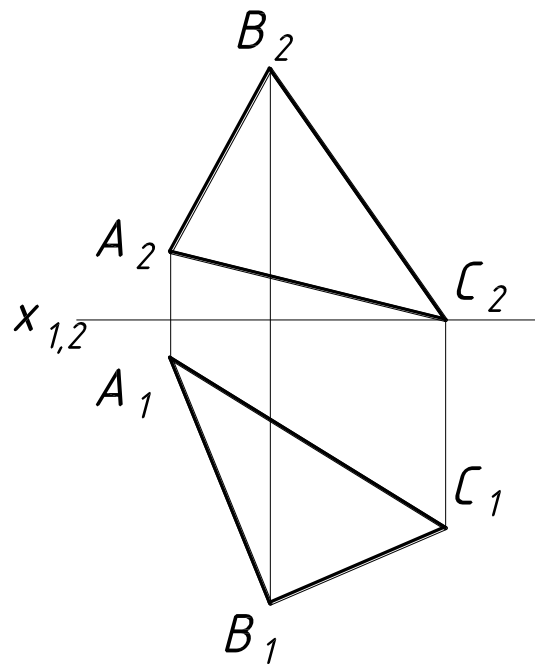


Задача 6.7. Определить фронтальную проекцию прямой AB , если она составляет с плоскостью проекций Π_1 угол 30°

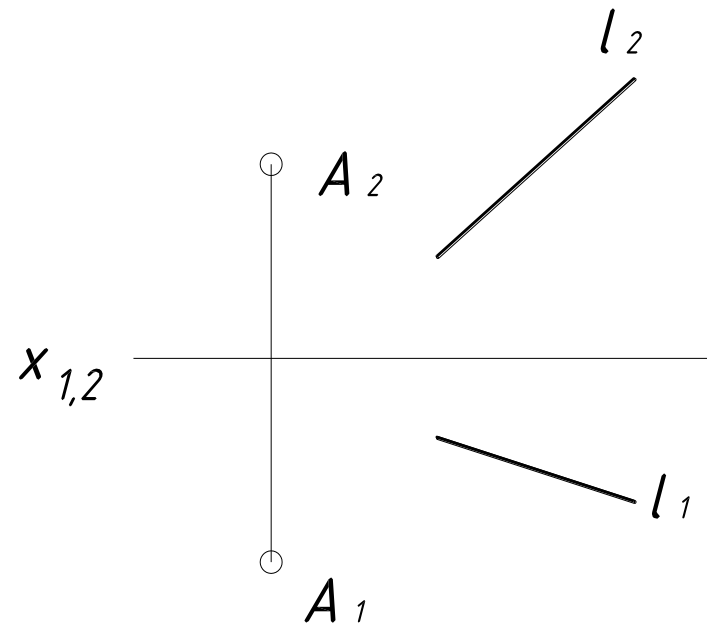


Самостоятельная работа.

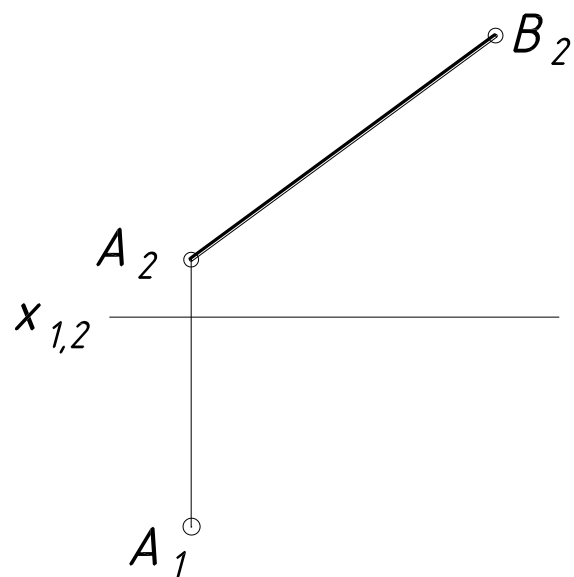
Задача 6.8. Определить натуральную величину $\triangle ABC$ и угол его наклона к Π_1 .



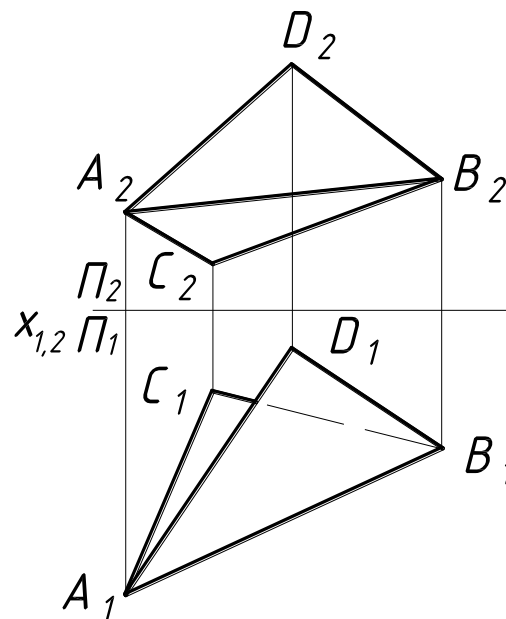
Задача 6.9. Определить расстояние от точки A до прямой l .



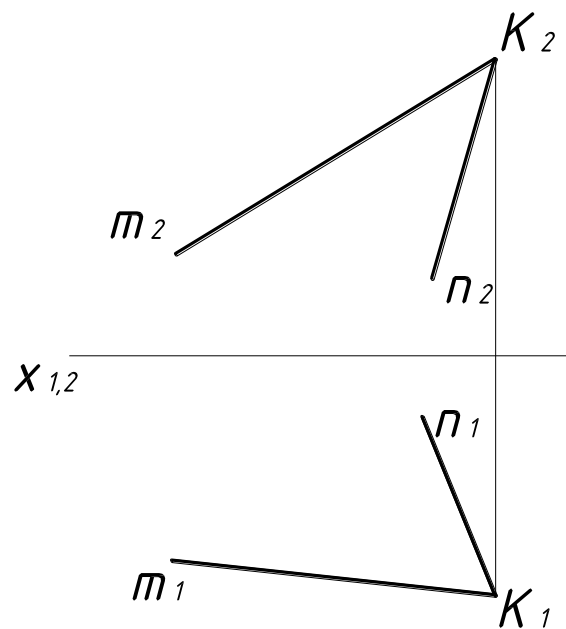
Задача 6.10. Построить горизонтальную проекцию отрезка AB , если дана его фронтальная проекция, а угол наклона к плоскости Π_2 равен 30°



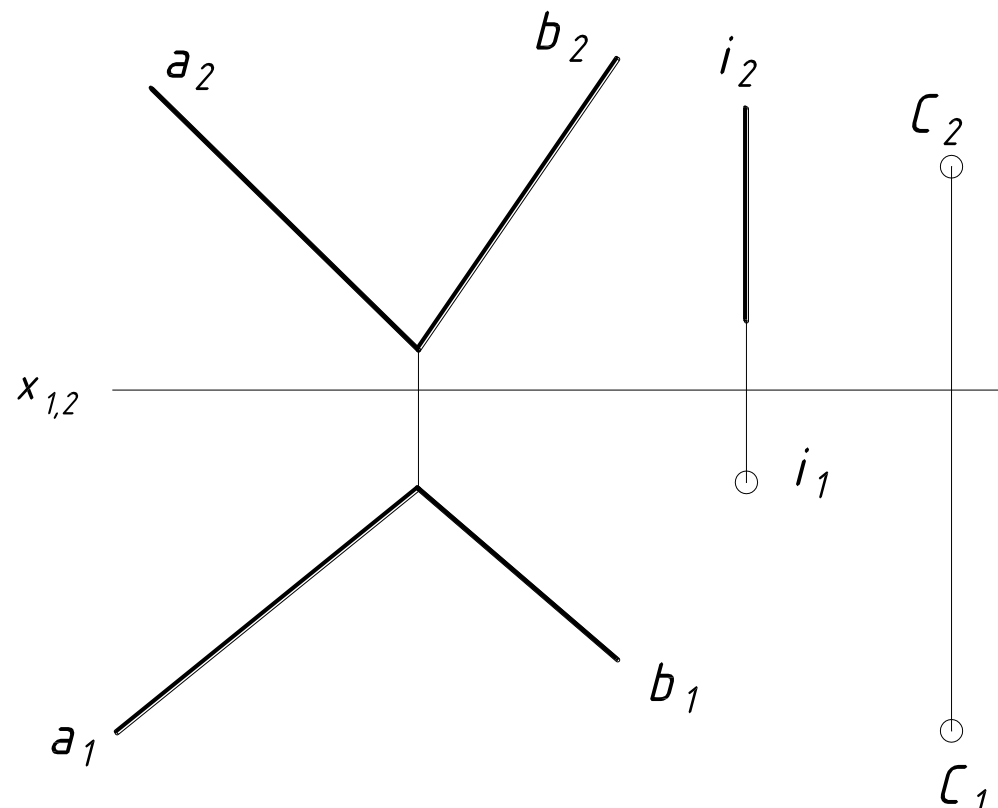
Задача 6.11. Определить натуральную величину двугранного угла (ребро AB)



Задача 6.12. Определить натуральную величину угла между пересекающимися прямыми m и n (методом вращения вокруг прямой уровня)

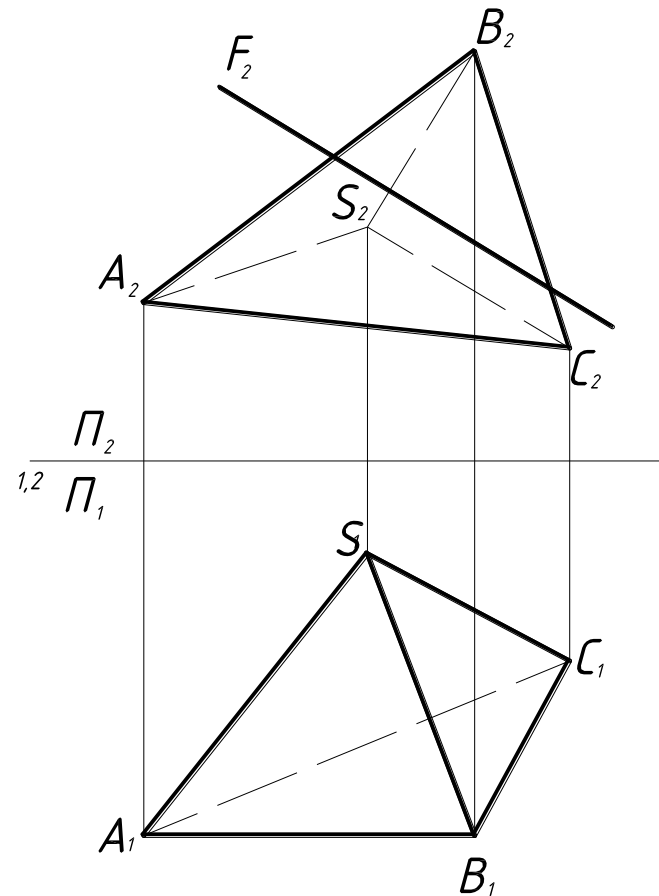


Задача 6.13. Точку C вращением вокруг заданной прямой i совместить с плоскостью $\Sigma(a \cap b)$.



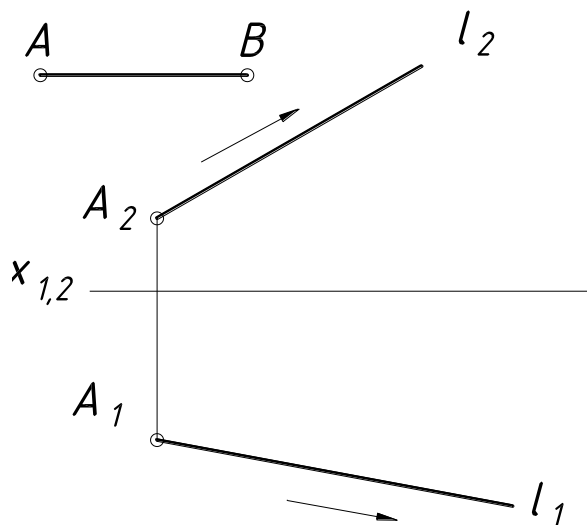
Задача 6.14. Определить натуральную величину сечения поверхности пирамиды плоскостью Σ :

- методом вращения вокруг проецирующей прямой;
- методом замены плоскостей проекций.

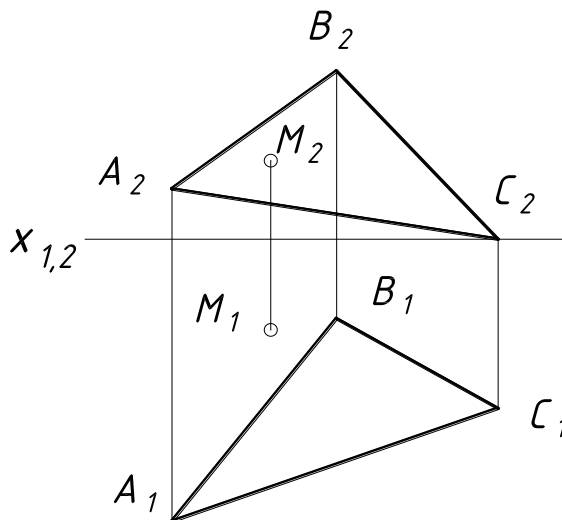


Подготовка к экзамену.

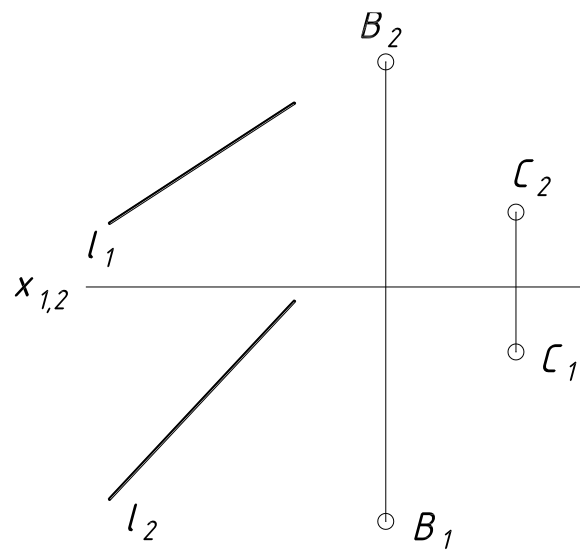
Задача 6.15. На прямой l отложить от точки A в направлении, указанном стрелкой, отрезок AB , длина которого задана на эюре



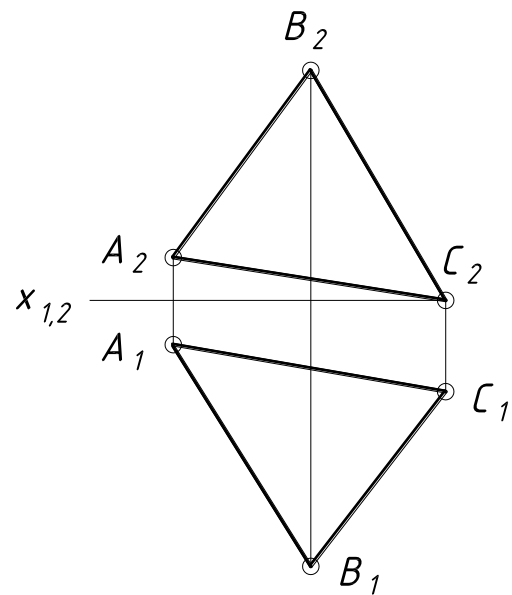
Задача 6.16. Построить точку K , симметричную точке M относительно плоскости $\Sigma(\Delta ABC)$.



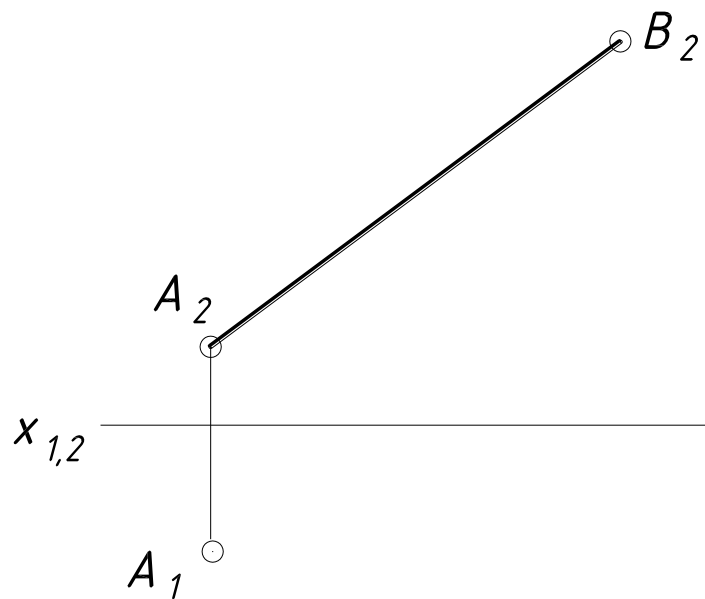
Задача 6.17. На прямой l найти точку, равноудаленную от двух заданных точек A и B



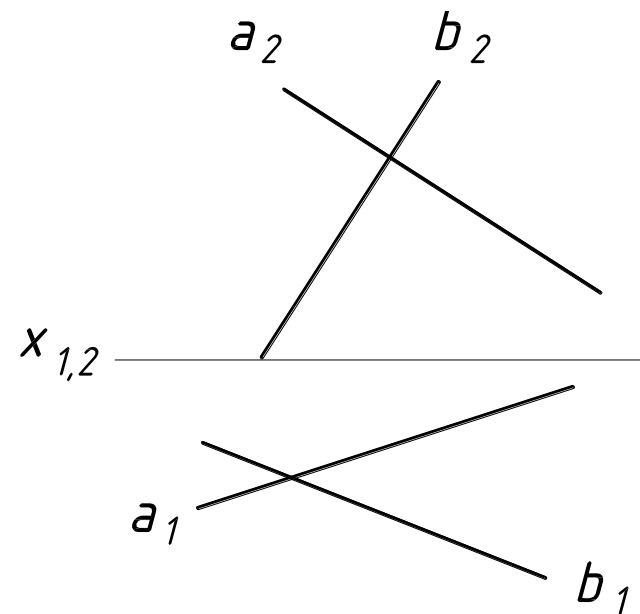
Задача 6.18. В плоскости Σ (ΔABC) провести прямую DE параллельную стороне AB на расстоянии 15 мм.



Задача 6.19. Построить горизонтальную проекцию отрезка AB , длина которого равна 70 мм. (Метод вращения вокруг проецирующей прямой).



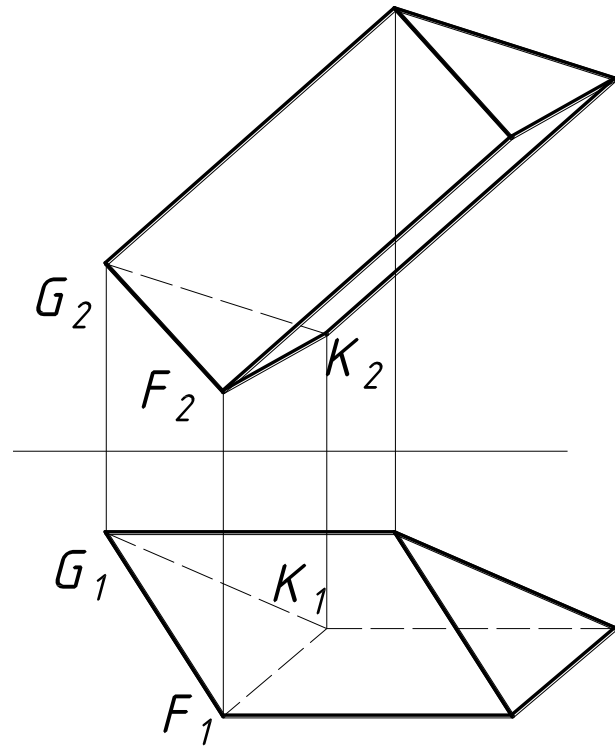
Задача 6.20. Проверить перпендикулярность заданных прямых a и b



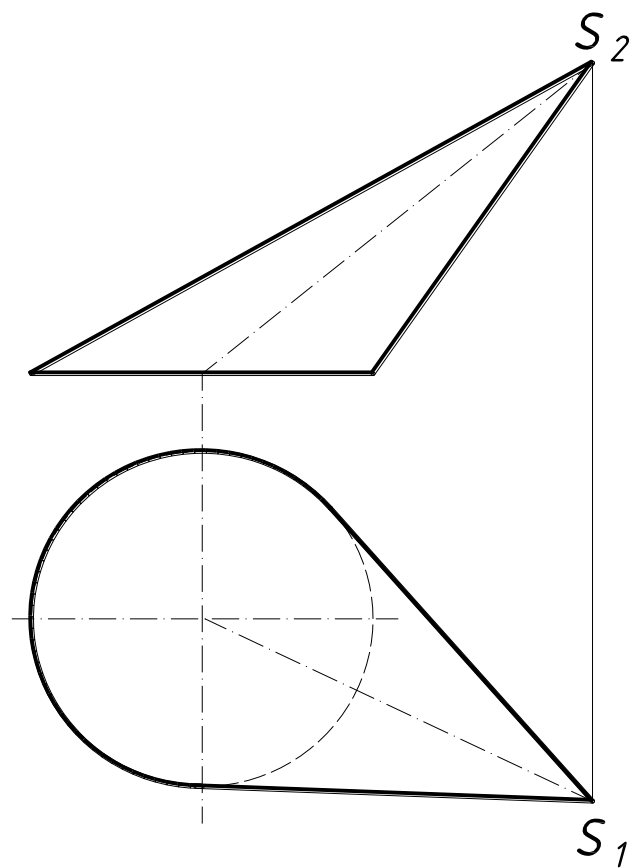
ТЕМА 7. РАЗВЁРТКИ ПОВЕРХНОСТЕЙ

Аудиторные занятия

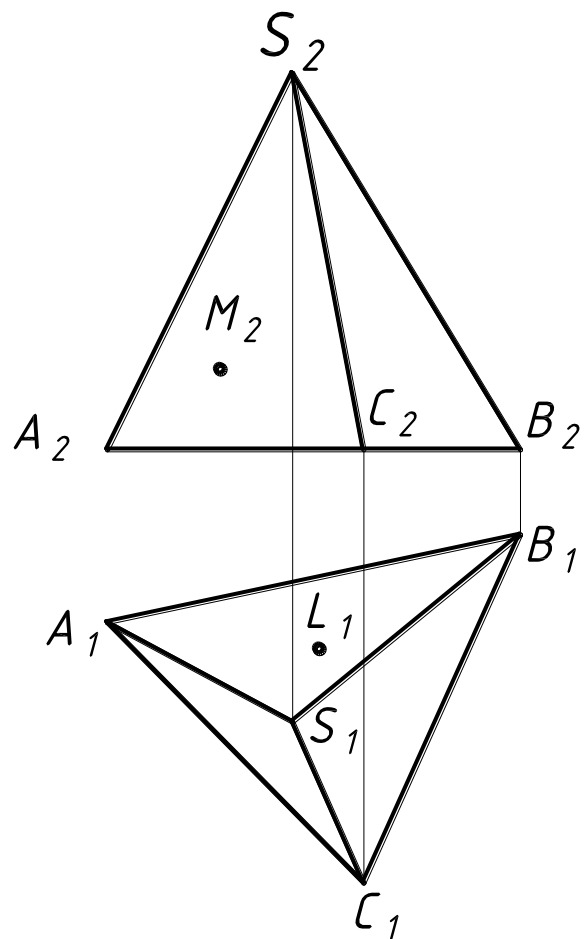
Задача 7.1. Построить полную развёртку поверхности призмы.



Задача 7.2. Построить полную развёртку поверхности наклонного конуса.

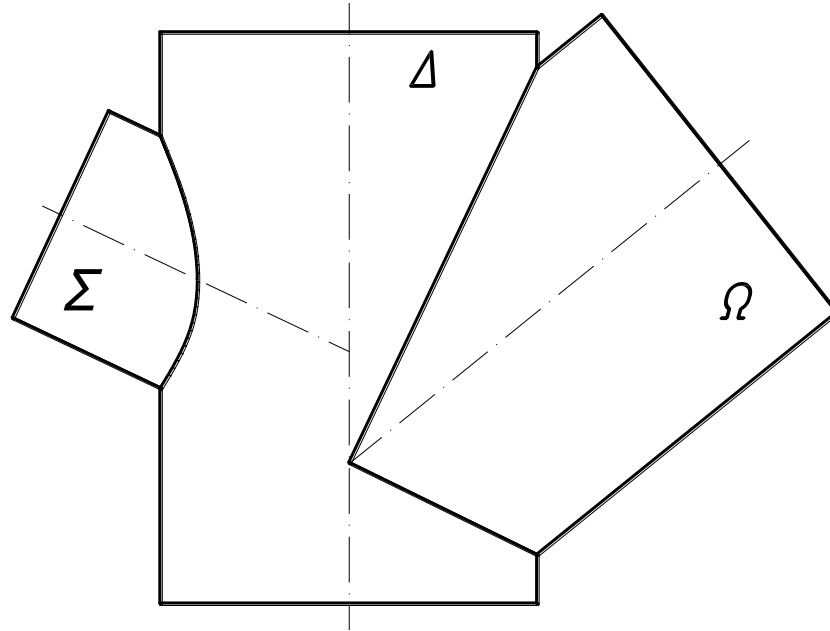


Задача 7.3. Построить полную развёртку поверхности пирамиды $SABC$. На развёртке изобразить точки L и M , принадлежащие поверхности пирамиды.



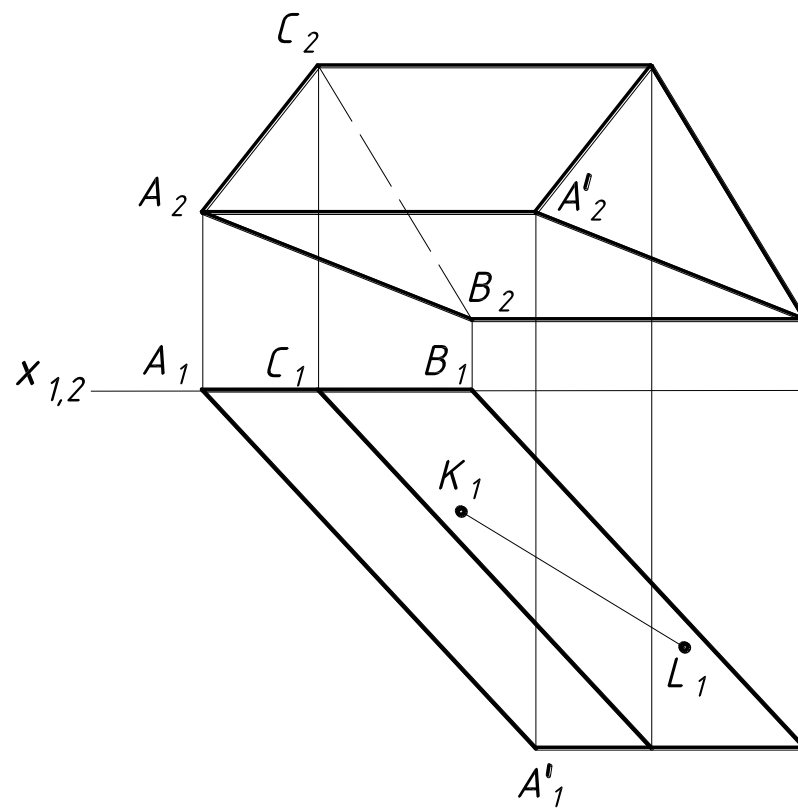
Самостоятельная работа.

Задача 7.4. Построить развёртки поверхностей круговых цилиндров Σ , Δ , Ω .

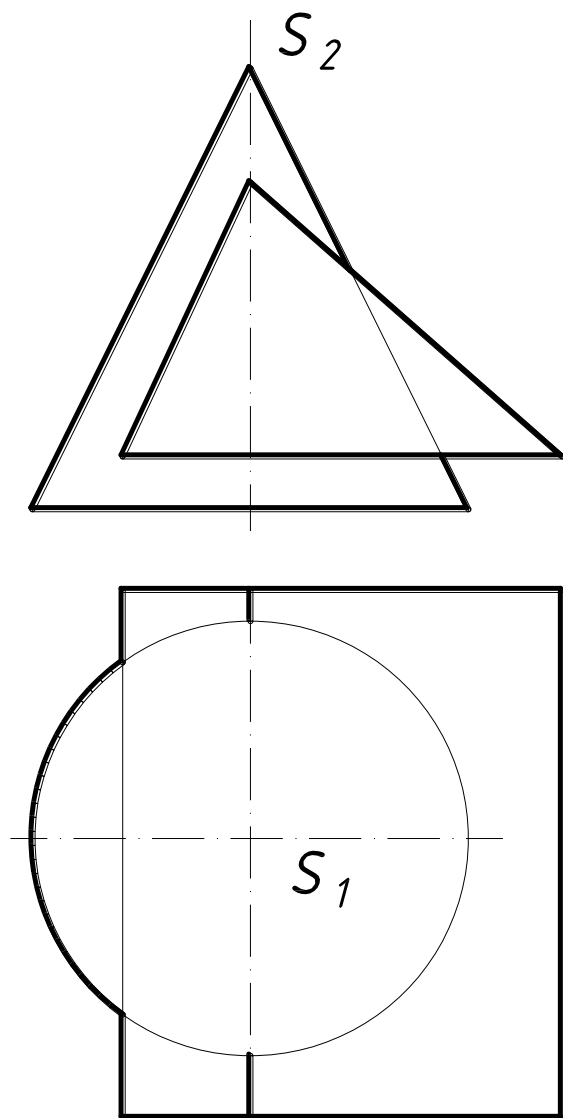


Подготовка к экзамену

Задача 7.5. Построить полную развёртку поверхности призмы. На развёртке изобразить линию LM , принадлежащей поверхности призмы.



Задача 7.6. Построить проекции линии пересечения поверхностей, определить видимость. Построить развёртку поверхности прямого кругового конуса с нанесением линии пересечения.



Лабораторная работа № 4. Способы преобразования чертежа. Метрические задачи. Построение развёрток поверхностей.

Цель работы: Закрепление умений и навыков по выполнению на комплексном чертеже (эпюре) следующих построений:

- преобразования чертежа методами замены плоскостей проекций;
- определения метрических характеристик геометрических фигур.

Предварительно необходимо изучить: по конспекту лекций темы «Способы преобразования чертежа. Метрические задачи» и «Развёртки поверхностей», а также по рекомендуемой литературе главы, относящиеся к преобразованию эпюра и метрическим задачам.

Задание: Построить фронтальную и горизонтальную проекции линии пересечения шестигранной пирамиды с плоскостью общего положения $\Sigma(A, B, C)$.

Найти натуральную величину сечения.

Построить полную развёртку поверхности пирамиды с нанесением линии пересечения.

Выполнить задание на 2-х листах чертёжной бумаги формата А3. Основную надпись выполнить по ГОСТ 2.104-2006, форма 1.

Исходные данные выбираются по номеру варианта из таблицы 1.

Порядок выполнения работы

Задача решается способом замены плоскостей проекций.

1. Определение проекций сечения (линии пересечения) поверхности пирамиды с плоскостью.

Определить фронтальную и горизонтальную проекции сечения (линии пересечения) шестигранной пирамиды с плоскостью общего положения $\Sigma(A, B, C)$.

а) Плоскость проекций P_2 заменяем на P_4 (рис. 7.1).

Прямая AC является прямой уровня (горизонталью), следовательно, P_4 необходимо ввести перпендикулярно к прямой AC ($P_4 \perp A_1C_1$), $AC \parallel P_1, \Rightarrow P_1 \perp P_4$.

$A_1C_1 \perp \Pi_4$, $AC \in \Sigma(A, B, C) \Rightarrow \Sigma(A, B, C) \perp \Pi_4$.

Проводим линии проекционной связи от точек A_1, B_1, C_1 , принадлежащих плоскости Σ , откладываем координаты z вершин треугольника от новой оси x_{14} и определяем проекции точек A_4, B_4, C_4 .

Проводим линии проекционной связи от точек $S_1, 1_1, 2_1, 3_1, 4_1, 5_1, 6_1$, принадлежащих поверхности пирамиды и откладываем координаты z точек пирамиды от новой оси x_{14} , получаем проекции точек на новой плоскости проекций Π_4 .

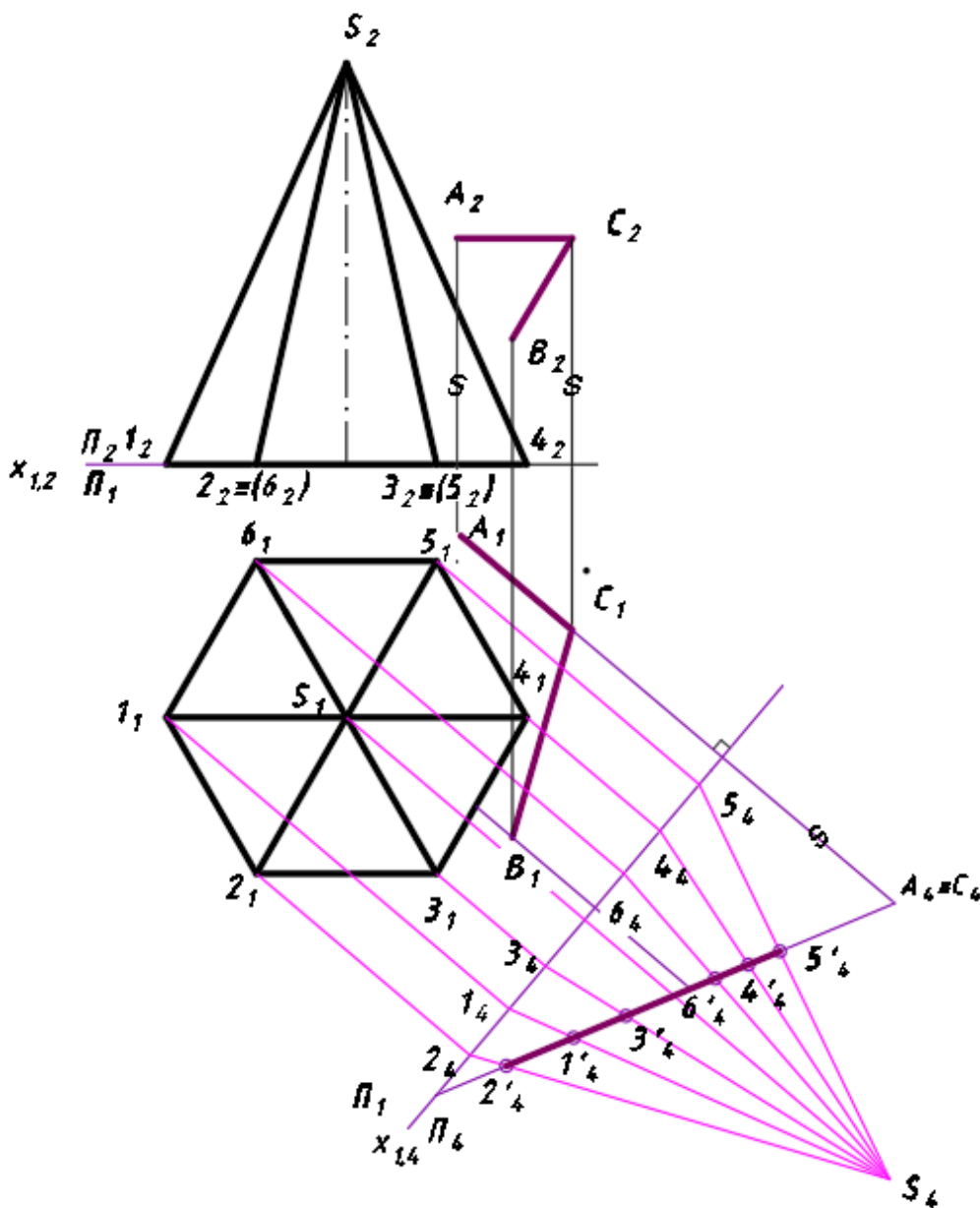


Рис. 7.1. Замена плоскости проекций Π_2 на Π_4 .

б) Определяем горизонтальную и фронтальную проекции сечения (линии пресечения) плоскости $\Sigma(A, B, C)$ с поверхностью пирамиды с учётом видимости (рис. 7.2).

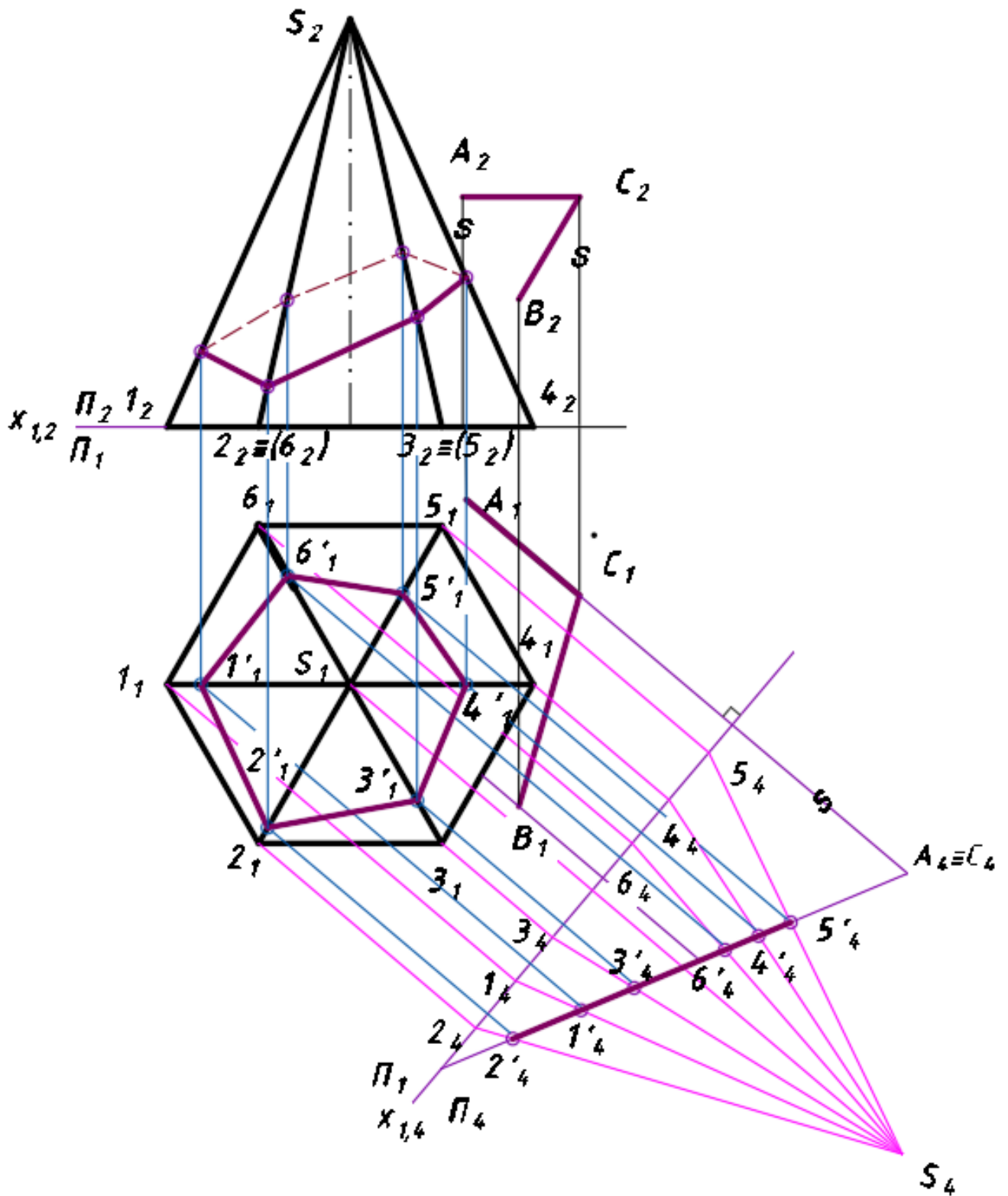


Рис. 7.2. Построение линии сечения поверхности пирамиды.

2. Построение натуральной величины сечения.

Для преобразования проецирующей плоскости в плоскость уровня необходимо ввести новую плоскость проекций параллельно проекции шестиугольника $1_4 2_4 3_4 4_4 5_4 6_4$. Проводим линии связи и координаты точек, взятые из плоскости Π_1 (от оси x_{14} системы Π_1/Π_4), откладываем от оси x_{45} системы Π_4/Π_5 . Проекция шестиугольника $1_5 2_5 3_5 4_5 5_5 6_5$ является натуральной величиной сечения пирамиды плоскостью $\Sigma(A, B, C)$ (рис. 7.3).

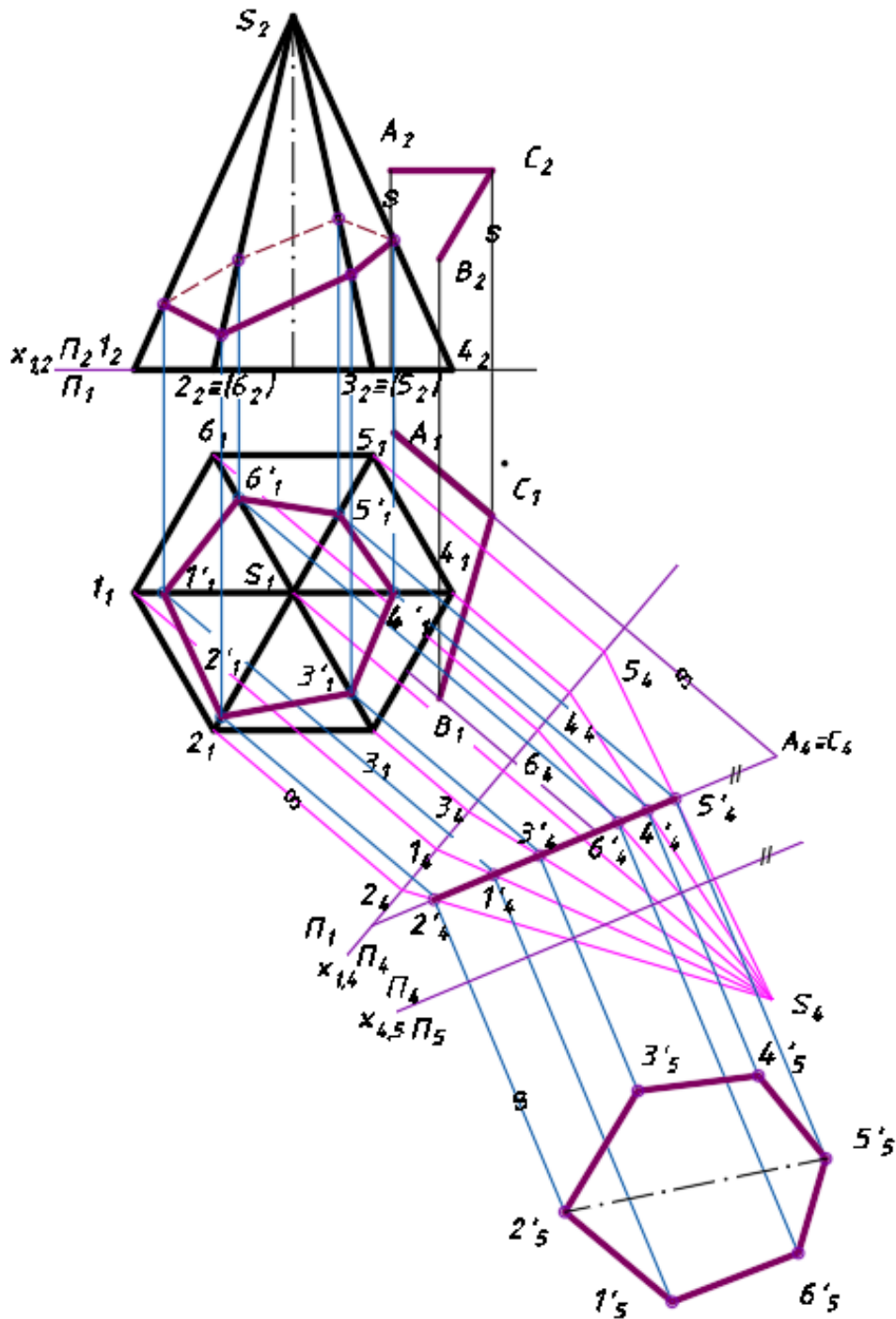


Рис. 7.3. Построение натуральной величины сечения.

3. Построение развёртки поверхности пирамиды.

Развёртки пирамидальных и конических поверхностей строят методом триангуляции. Боковые грани любой пирамиды являются треугольниками. Для построения развёртки пирамиды необходимо предварительно определить натуральные величины боковых рёбер и сторон основания.

В данном примере стороны основания пирамиды являются горизонталями и проецируются на плоскость Π_1 в натуральную величину. Так как основанием пирамиды является правильный шестиугольник, следовательно, боковые рёбра пирамиды равны по длине, а на плоскость Π_2 рёбра $S1(S_2I_2)$ и $S4(S_2A_2)$ проецируются в натуральную величину.

а) Первая линия проводится произвольно на свободном месте чертежа (рис. 7.4) Затем, проводится дуга радиусом $S1(S_2I_2)$, т.е. радиусом равным длине бокового ребра пирамиды. От точки I на построенной дуге делаем засечку радиусом $R=I_12_1$, (это соответствует длине стороны основания пирамиды). Получаем точку 2. Первая грань пирамиды построена.

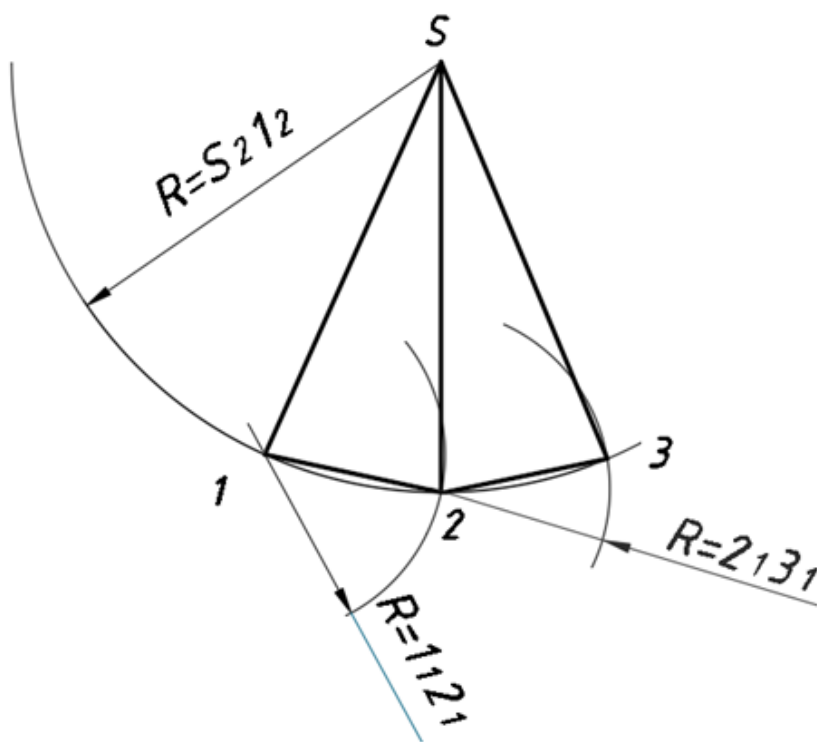


Рис. 7.4. Построение развёртки боковой поверхности пирамиды.

б) Из точки 2 делаем ещё одну засечку тем же радиусом, получаем точку 3. Соединив её с точками 2 и S, получим вторую боковую грань пирамиды (рис. 7.4).

в) Аналогично достраиваются оставшиеся грани пирамиды.

Чтобы построить полную развёртку поверхности пирамиды необходимо к развёртке боковой поверхности достроить её основание (рис. 7.5). Полученная плоская фигура есть полная развёртка поверхности пирамиды.

Линию сгиба развёртки согласно ГОСТ 2.303-68 выполняют тонкой штрихпунктирной линией с двумя точками.

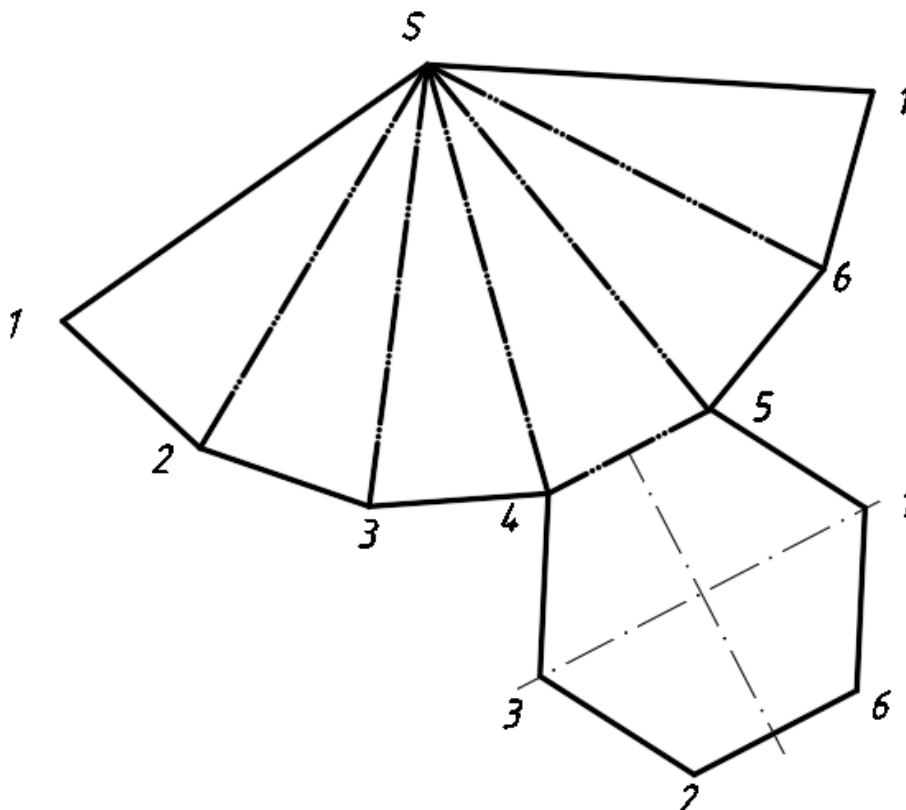


Рис. 7.5. Построение полной развёртки поверхности пирамиды.

4. Построение линии пересечения на развёртке.

а) Предварительно следует определить натуральные величины отрезков S_2' , S_3' , S_5' , S_6' . Для этого, например, используем метод прямоугольного треугольника: $S_2 2'_2$ - один из катетов, а другой катет – это превышение точки S_1 над точкой $2'_1$, при этом гипотенуза $S_2 2''_2$ покажет натуральную величину отрезка S_2' . Оставшиеся отрезки S_3' , S_5' , S_6' определяются аналогично (рис.7.6).

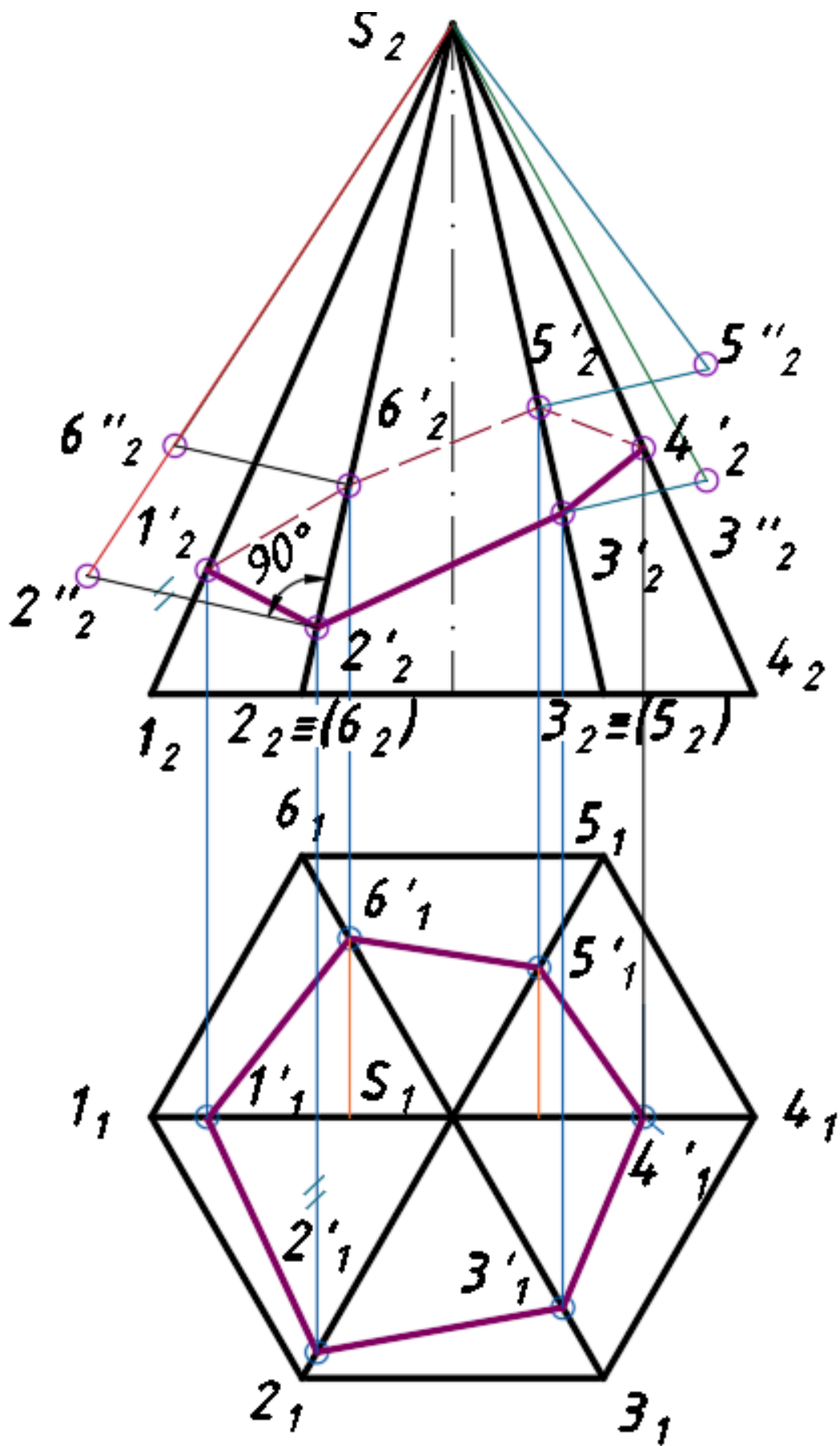


Рис. 7.6. Определение натуральных величин отрезков S_2' , S_3' , S_5' , S_6' .

б) На развёртку поверхности пирамиды наносится линия пересечения (рис. 7.7).

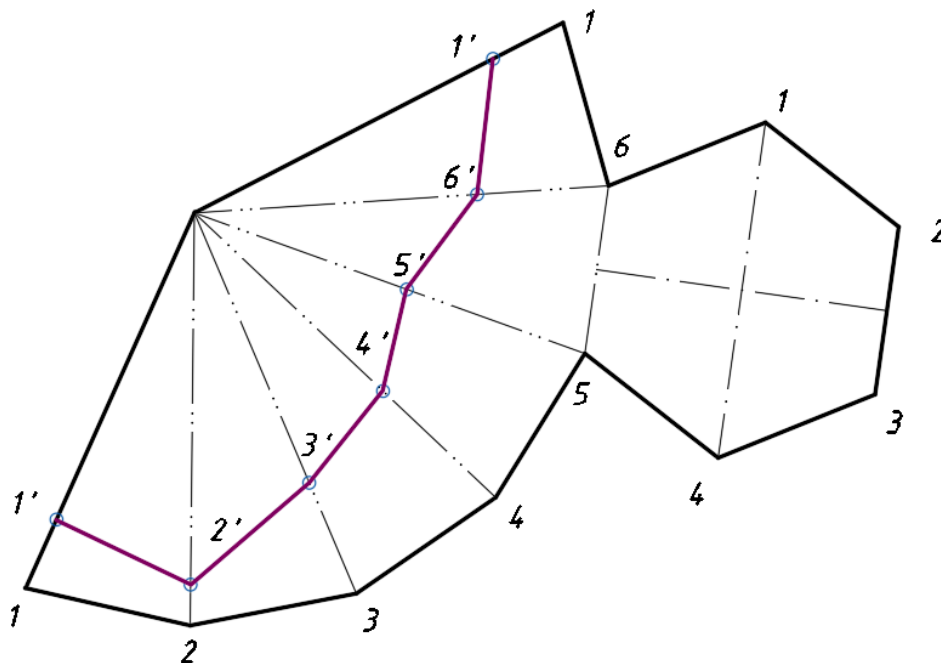
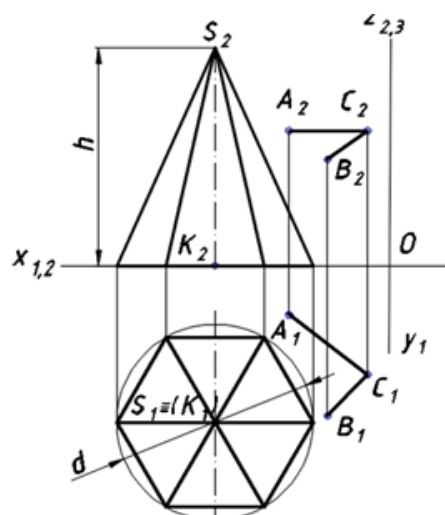


Рис. 7.7. Построение линии пересечения на развёртке поверхности пирамиды.

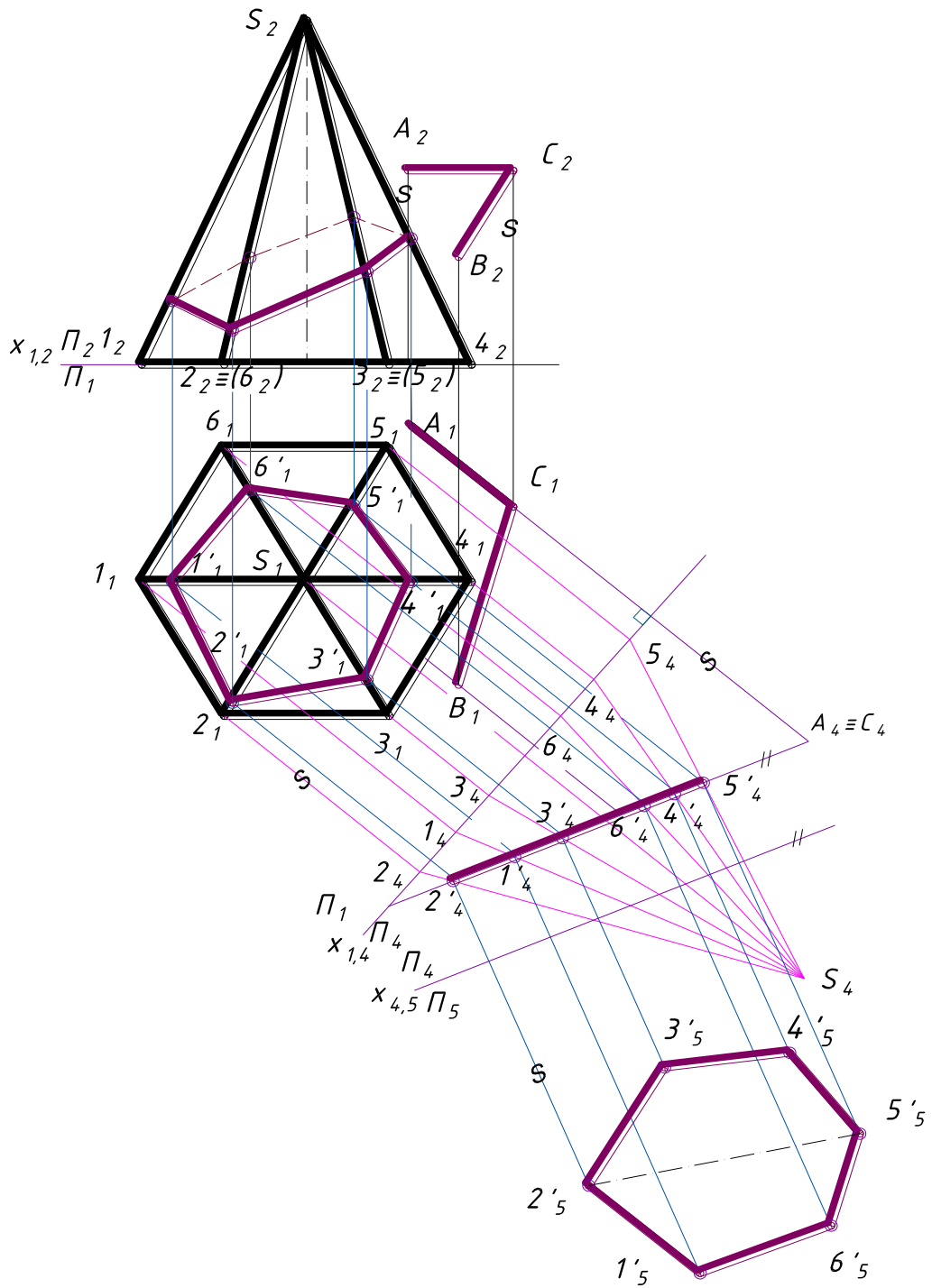
Контрольные вопросы.

1. Перечислите основные способы преобразования комплексного чертежа.
2. С какой целью применяют преобразование комплексного чертежа?
3. В чём состоит сущность способа замены плоскостей проекций?
4. Какое основное условие должно быть соблюдено при введении новой плоскости проекций?
5. Чем следует руководствоваться при выборе положения новой плоскости проекций?
6. Что обозначают символы: x_{12} ; x_{14} ; x_{45} ?
7. Как построить новую проекцию точки при способе замены плоскостей проекций?
8. Достаточно ли одной замены для решения всех типов задач?
9. Какие операции необходимо выполнить, чтобы найти натуральную величину фигуры на плоскости общего положения?
10. Какие поверхности называются развёртывающимися?
11. Что представляет собой развёртка многогранника?
12. Перечислите, какие способы развёрток гранных поверхностей вы знаете.
13. В чём сущность способа нормального сечения?
14. В чём сущность способа триангуляции?

Исходные данные к лабораторной работе №4

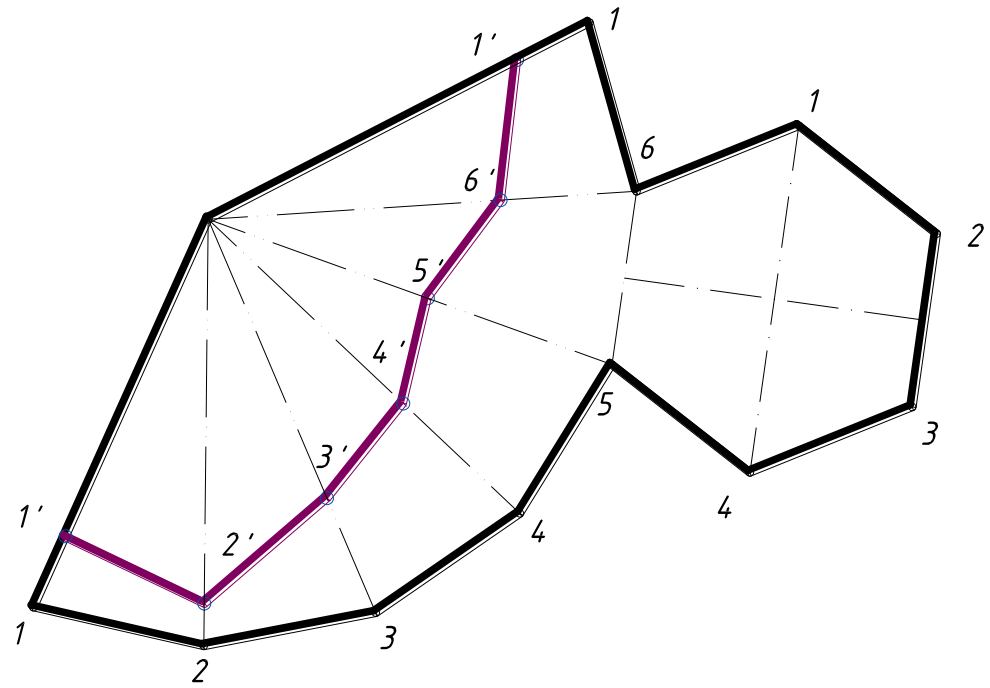
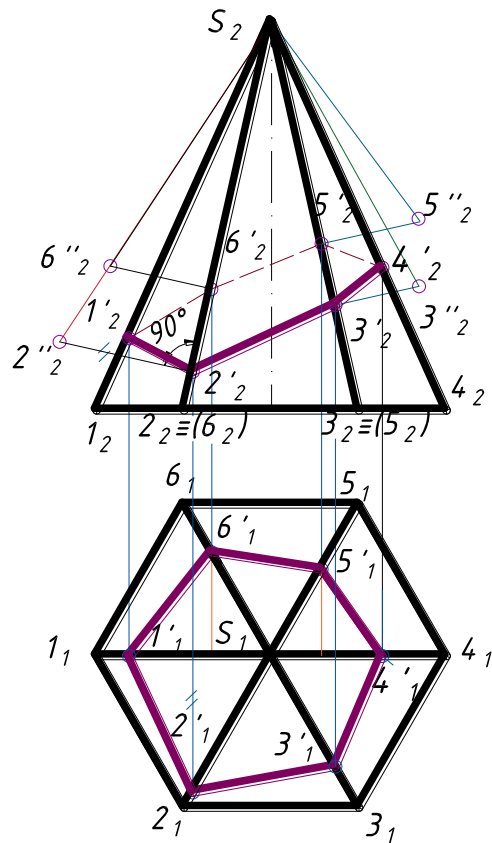


№ вар	X_K	Y_K	Z_K	X_A	Y_A	Z_A	X_B	Y_B	Z_B	X_C	Y_C	Z_C	d	h
1	78	72	0	10	50	62	46	30	62	82	125	10	90	100
2	78	72	0	82	125	10	10	50	62	46	30	62	90	100
3	80	72	0	46	30	62	82	125	10	10	50	62	90	100
4	80	70	0	10	50	62	82	125	10	46	30	62	90	100
5	78	70	0	46	30	62	10	50	62	82	125	10	88	102
6	80	72	0	45	30	60	10	50	60	80	125	8	90	98
7	80	68	0	46	28	60	10	48	60	80	126	0	90	98
8	82	68	0	47	28	65	10	50	65	82	126	6	90	98
9	82	68	0	48	28	65	10	52	65	84	128	6	86	98
10	82	68	0	49	30	66	12	48	66	84	130	5	88	102
11	80	66	0	50	30	64	12	46	64	85	128	4	86	102
12	80	66	0	44	32	60	12	52	60	85	132	5	86	102
13	80	66	0	44	30	60	15	50	60	86	132	5	84	102
14	82	65	0	45	30	62	15	48	62	86	130	5	84	102
15	82	65	0	45	32	62	15	48	62	82	135	0	84	100
16	84	65	0	45	28	66	10	50	66	84	135	0	86	100
17	84	64	0	45	30	66	10	52	66	85	136	5	88	100
18	86	64	0	44	30	65	14	52	65	88	136	4	88	100
19	80	70	0	10	50	62	82	125	10	46	30	62	90	100
20	78	70	0	46	30	62	10	50	62	82	125	10	88	102
21	80	72	0	45	30	60	10	50	60	80	125	8	90	98
22	80	68	0	46	28	60	10	48	60	80	125	0	90	98
23	82	68	0	47	28	65	10	50	65	82	126	6	90	98
24	82	68	0	48	28	65	10	52	65	84	128	6	86	98
25	82	68	0	49	30	66	12	48	66	84	130	5	88	102



				HF 01.01.00.000				
Изм.	Лист	№ докум.	Подпись	Дата	Лабораторная работа №4	Имя	Масса	Масштаб
Разраб.						Лист 1	Листов 2	
Пров.						К(П)ФУ		
Контр.						гр.2161113		
И.Контр.								
Чтв.								

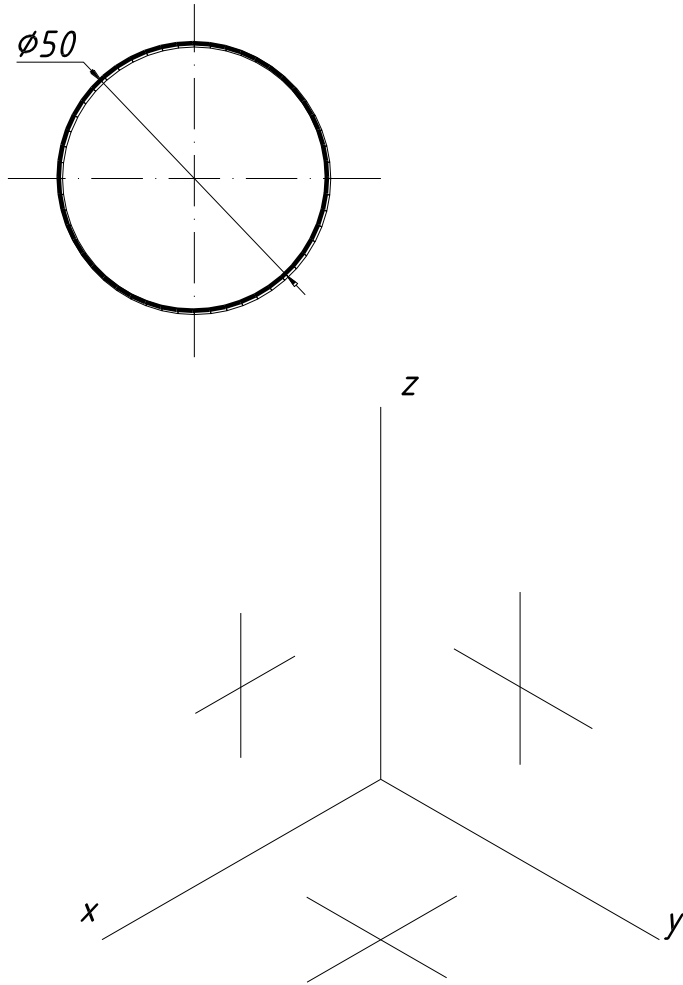
НГ 01.01.00.00



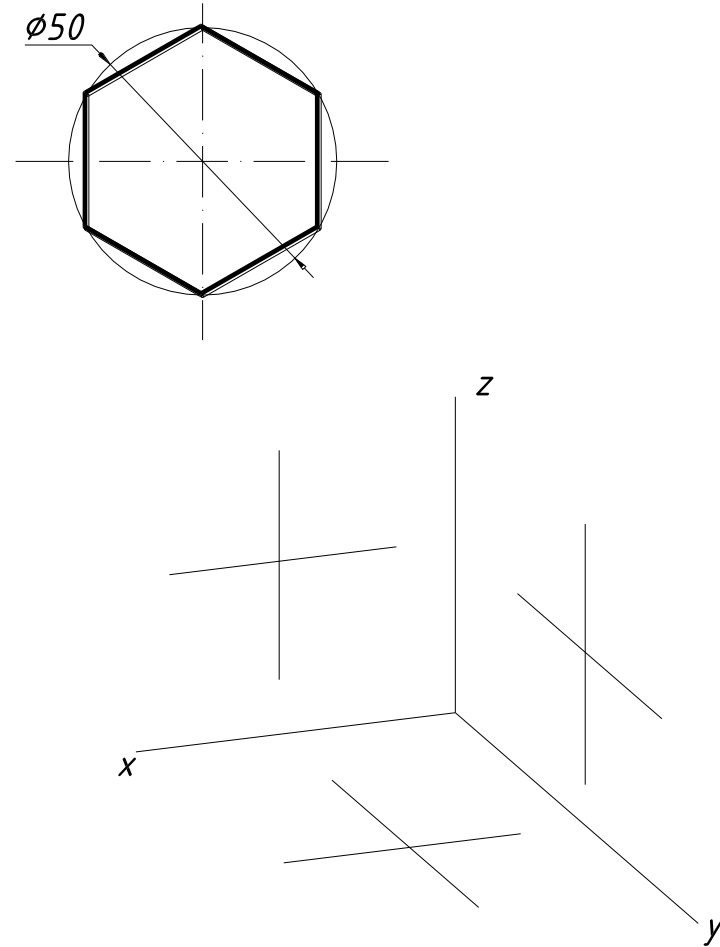
НГ 01.01.00.000				Лист	Масса	Масштаб
Лабораторная работа №4				Лист	Листов 1	
Изм.	Лист	№ докум.	Подпись	К(П)ФУ		
Разраб.				гр.216113		
Проб.						
Контр.						
И.Контр.						
Чтв.						

ТЕМА 8. АКСОНОМЕТРИЧЕСКИЕ ПРОЕКЦИИ

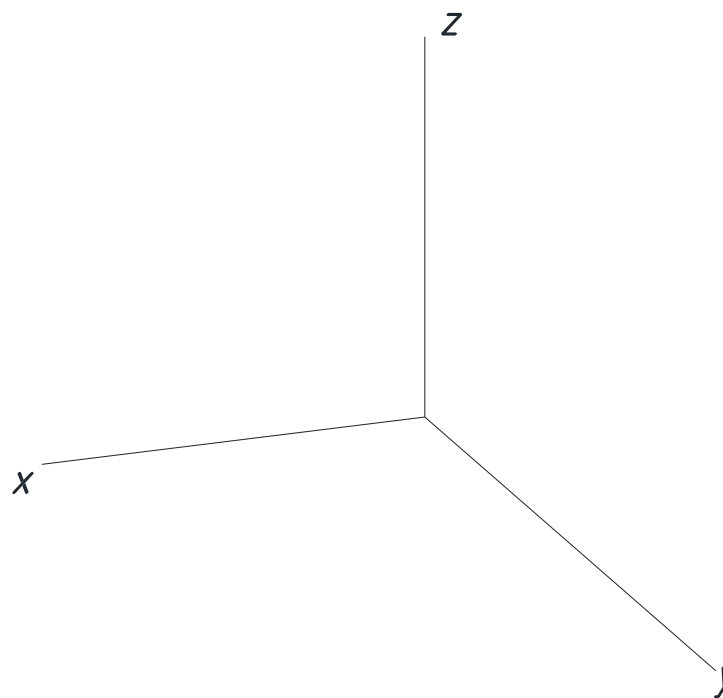
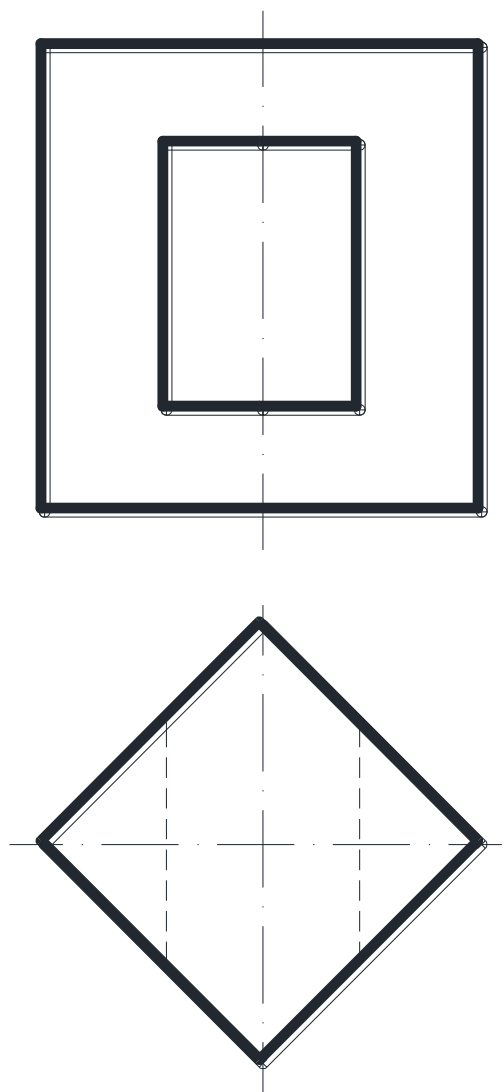
Задача 8.1. Построить изображение окружности в стандартной прямоугольной изометрии.



Задача 8.2. Построить изображение шестиугольника в стандартной прямоугольной диметрии.

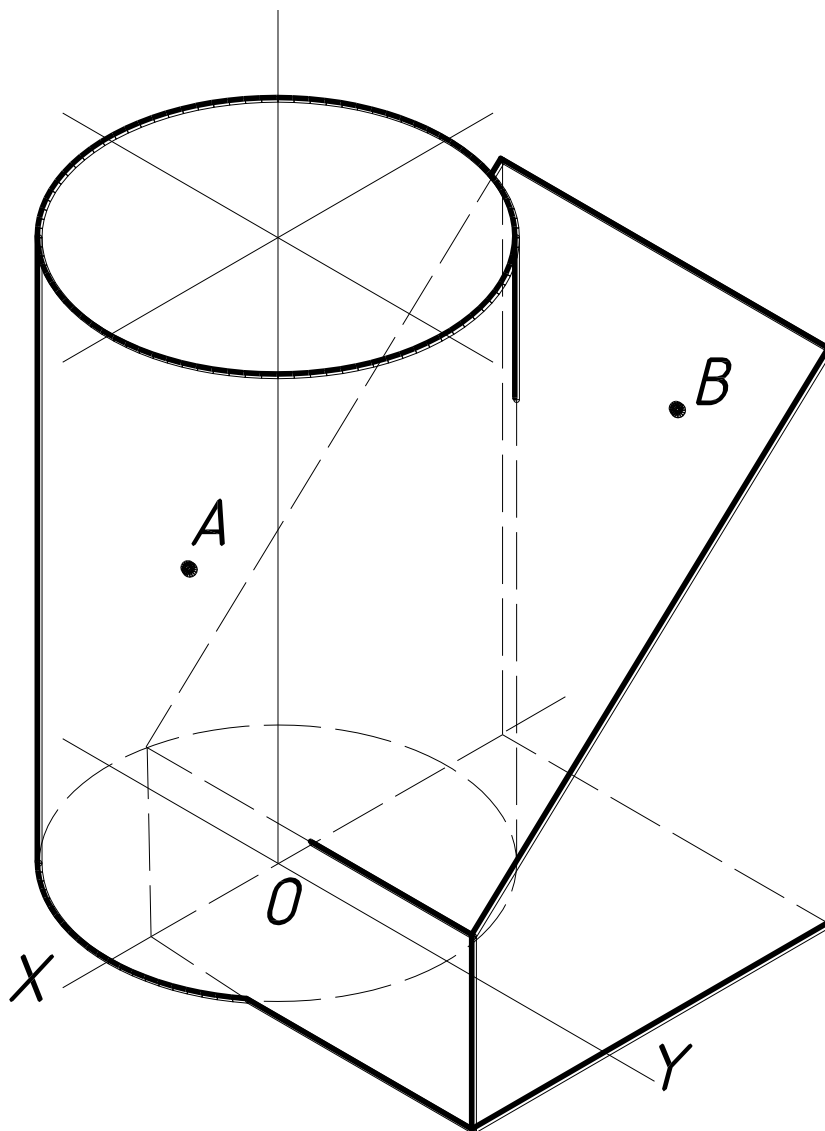


Задача 8.3. Построить профильную проекцию призмы со сквозным отверстием и её аксонометрическую проекцию в стандартной прямоугольной диметрии с вырезом 1/4 координатными плоскостями проекций.



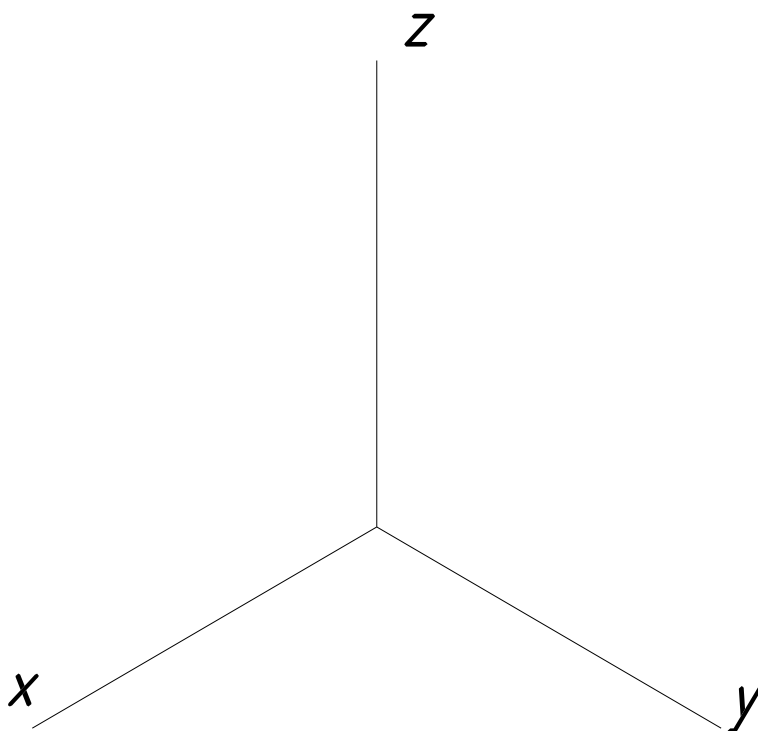
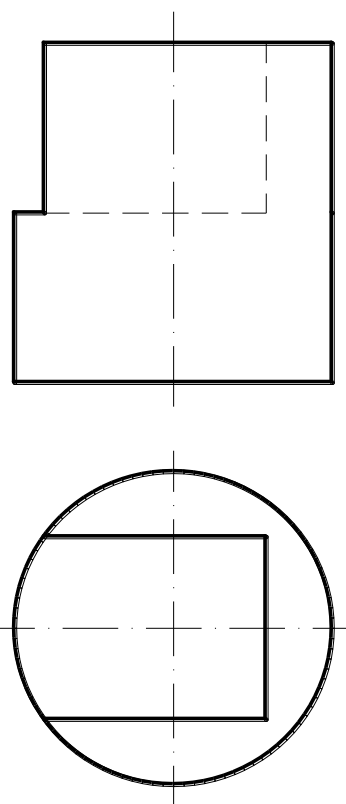
Самостоятельная работа.

Задача 8.4. Построить линию пересечения поверхностей цилиндра и призмы. Определить координаты точек A и B , лежащих соответственно на поверхностях цилиндра и призмы.

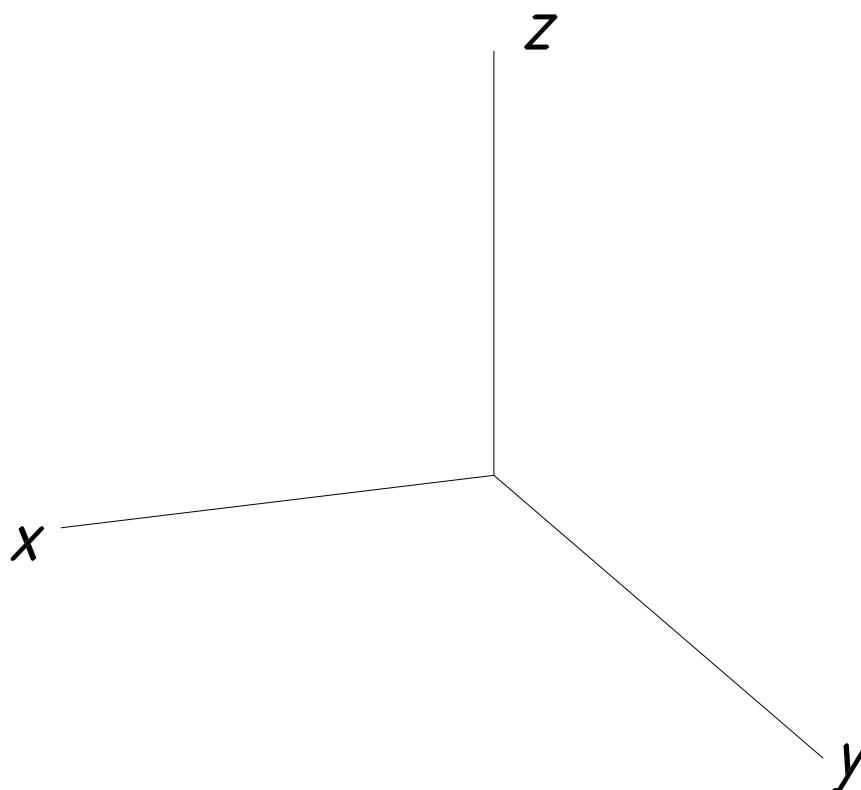
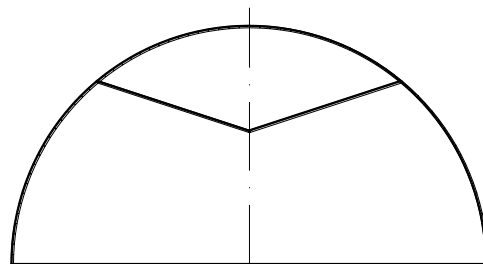
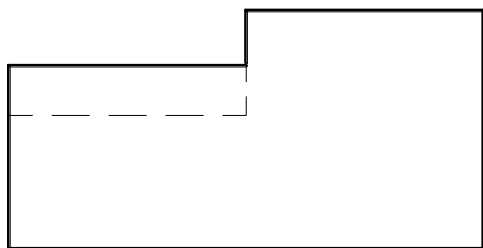


Подготовка к экзамену.

Задача 8.5. Построить аксонометрическую проекцию детали в стандартной прямоугольной изометрии.



Задача 8.6. Построить аксонометрическую проекцию детали в стандартной прямоугольной диметрии.



Задача 8.7. По заданным координатам точек построить аксонометрические проекции плоскости треугольника ABC и прямой MN в стандартной прямоугольной изометрии. Найти точку пересечения прямой с плоскостью. Определить видимость прямой относительно плоскости.

	<i>A</i>	<i>B</i>	<i>C</i>	<i>M</i>	<i>N</i>
<i>x</i>	60	15	35	70	10
<i>y</i>	40	35	20	15	55
<i>z</i>	20	45	10	50	5

Задача 8.8. По заданным координатам точек построить аксонометрические проекции двух треугольников ABC и DEF в стандартной прямоугольной изометрии. Найти линию их пересечения и определить видимость относительно друг друга.

	<i>A</i>	<i>B</i>	<i>C</i>	<i>D</i>	<i>E</i>	<i>F</i>
<i>x</i>	55	15	95	15	85	50
<i>y</i>	50	25	0	15	35	0
<i>z</i>	50	0	15	35	0	35

Лабораторная работа № 5. Аксонометрические проекции поверхностей.

Цель работы:

- изучение принципов построения аксонометрических проекций;
- приобретение навыков построения изображений плоских фигур и поверхностей в аксонометрических проекциях (в стандартных изометрии и диметрии).

Приступая к выполнению работы необходимо изучить по конспектам лекций тему «Аксонометрические проекции» и проработать соответствующие главы из рекомендованной литературы.

Задание: По заданным ортогональным проекциям поверхностей пирамиды, призмы, конуса и цилиндра построить их прямоугольные аксонометрические проекции (две поверхности в изометрии, две в диметрии - по указанию преподавателя).

Работа выполняется по вариантам на формате А3 (расположение листа горизонтальное), основная надпись по ГОСТ 2.104-2006, форма 1.

Порядок выполнения работы.

1. Мысленно делим формат на 4 части, в каждой из которых будет изображение одной из поверхностей.
2. При необходимости в тетради выполняем ортогональные чертежи заданных поверхностей (в двух проекциях – фронтальной и горизонтальной).
3. На ортогональном чертеже обозначают оси прямоугольной системы координат, к которой относят данную поверхность. Оси ориентируют так,

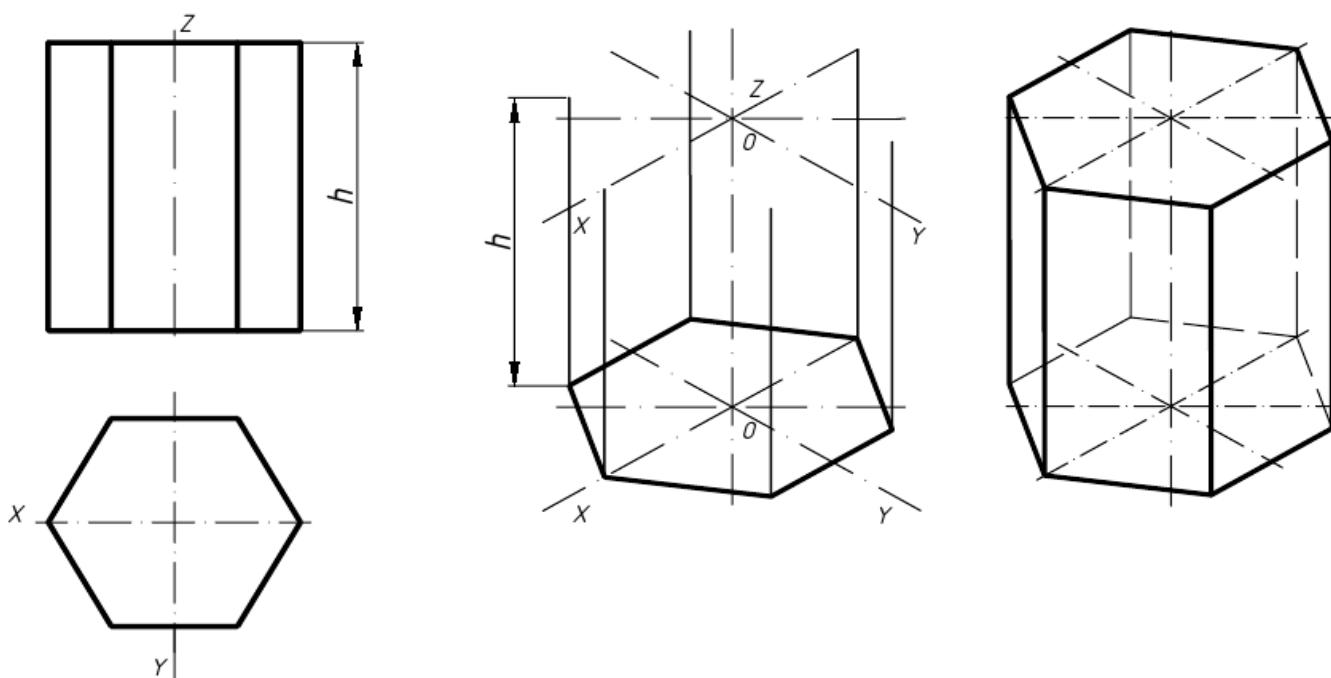
чтобы они допускали удобное измерение координат точек поверхности (как правило, совмещают с осями симметрии поверхности).

4. Строят аксонометрические оси.
5. Переносят точки, находящиеся на ортогональных осях в аксонометрические.
6. Выполняют построения линий, расположенных параллельно осям.
7. Соединяют построенные точки в последовательности их расположения на ортогональных проекциях.

Аксонометрические проекции поверхностей.

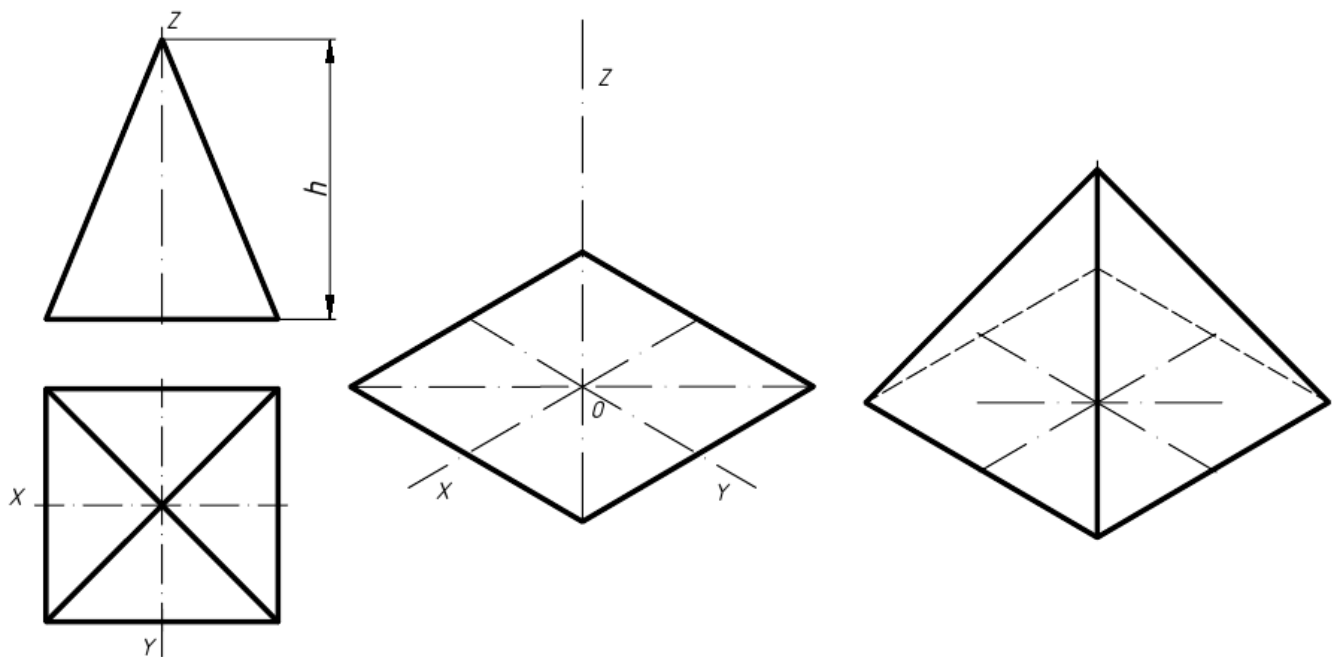
Изометрическая проекция призмы.

1. Строим изометрические оси.
2. Строим точки нижнего основания, соединяем их ломаной линией.
3. От каждой вершины нижнего основания проводим вертикальные рёбра, параллельные оси z , на которых откладываем координату высоты призмы.
4. Соединяя найденные точки, получим верхнее основание призмы.



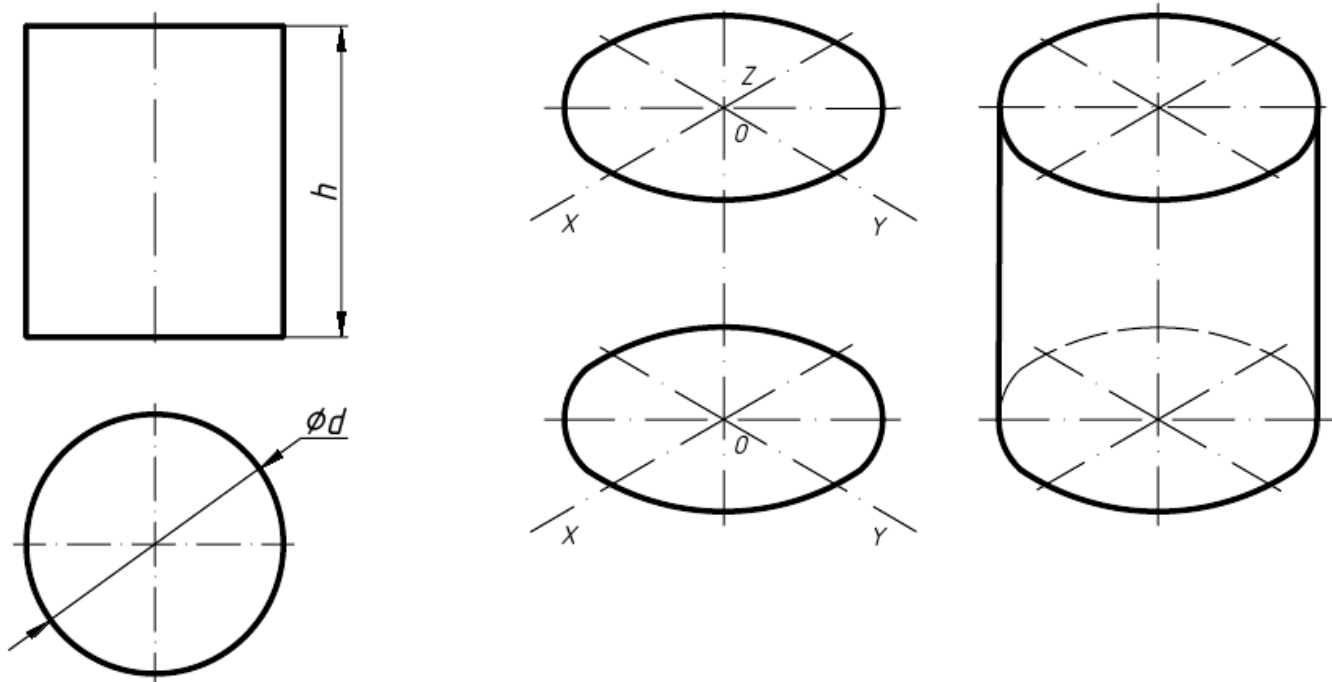
Изометрическая проекция пирамиды.

1. Строим изометрические оси.
2. Строим точки нижнего основания, соединяем их.
3. От центра основания, через которое проходят аксонометрические оси, откладываем высоту пирамиды по оси z , находим положение вершины пирамиды.
4. Соединяем точки основания и вершину прямыми линиями.



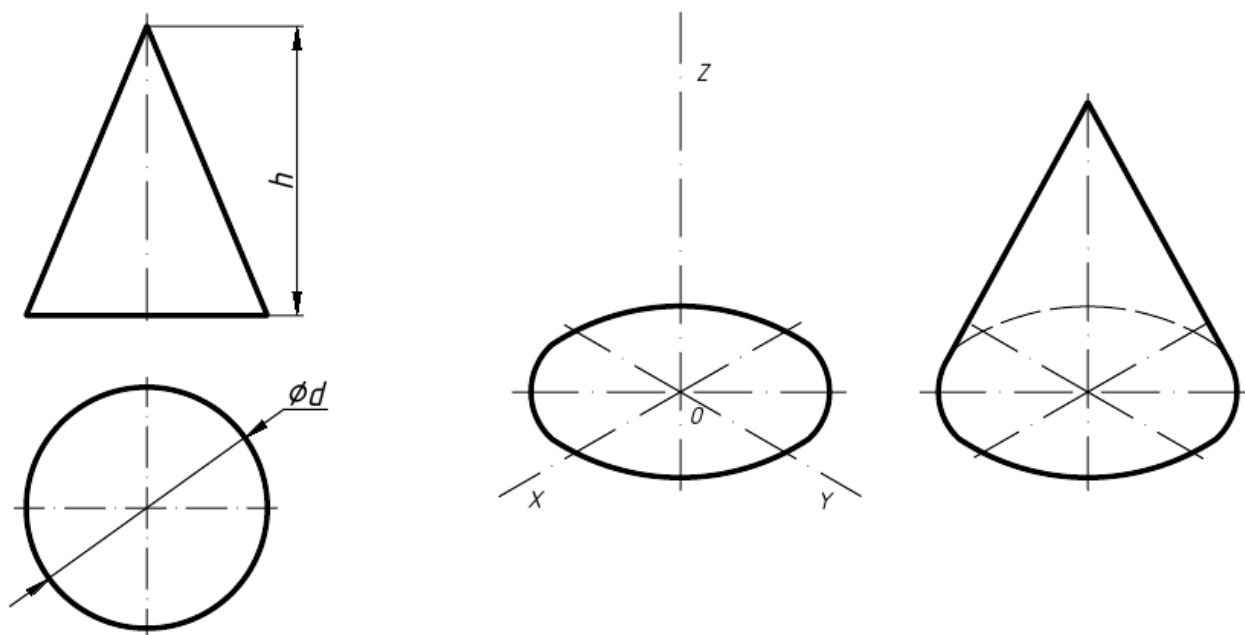
Изометрическая проекция цилиндра.

1. Строим изометрические оси.
2. Строим основание в виде овала.
3. Откладываем высоту цилиндра от центра овала и строим овал верхнего основания.
4. Соединяем овалы образующими.



Изометрическая проекция конуса.

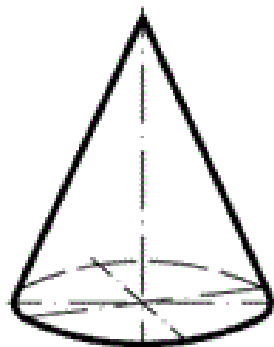
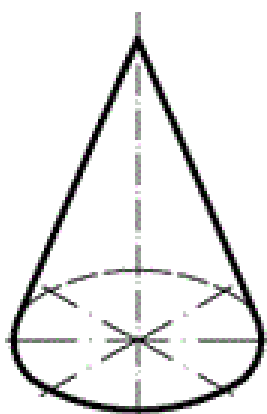
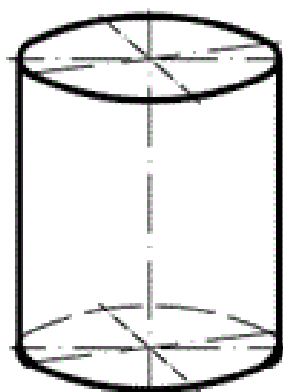
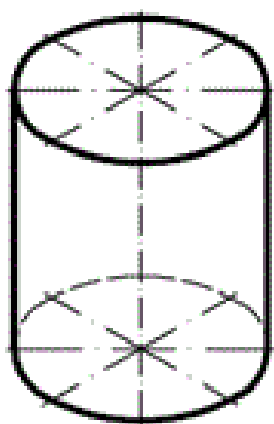
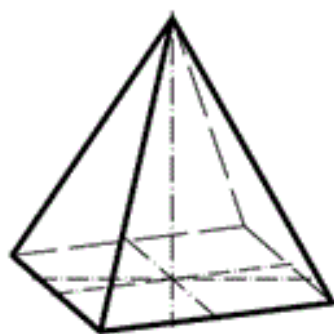
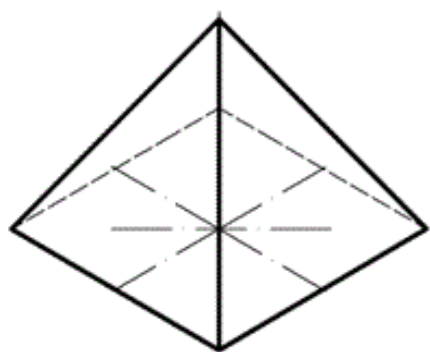
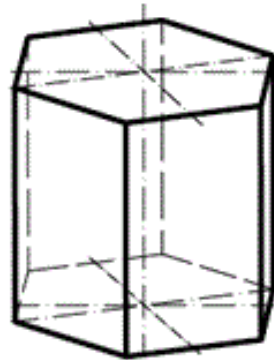
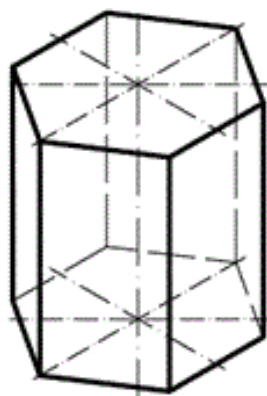
1. Строим изометрические оси.
2. Строим основание в виде овала, затем откладываем высоту и проводим из вершины конуса образующие, касательные к основанию (овалу).



Диметрические проекции вышеперечисленных поверхностей строят аналогично, не забывая о коэффициенте искажения по оси y (0,5).

Прямоугольная изометрия

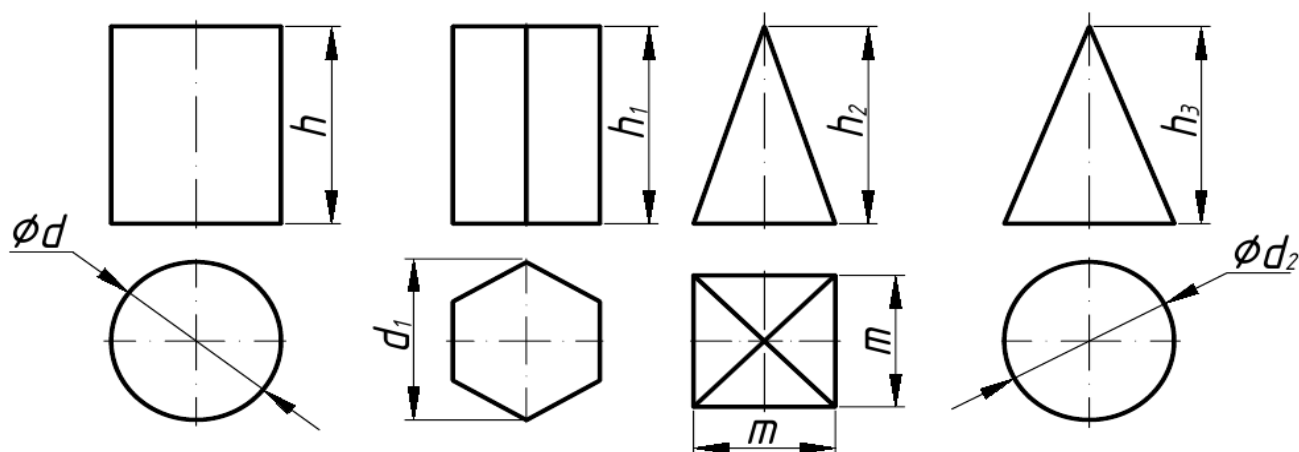
Прямоугольная диметрия



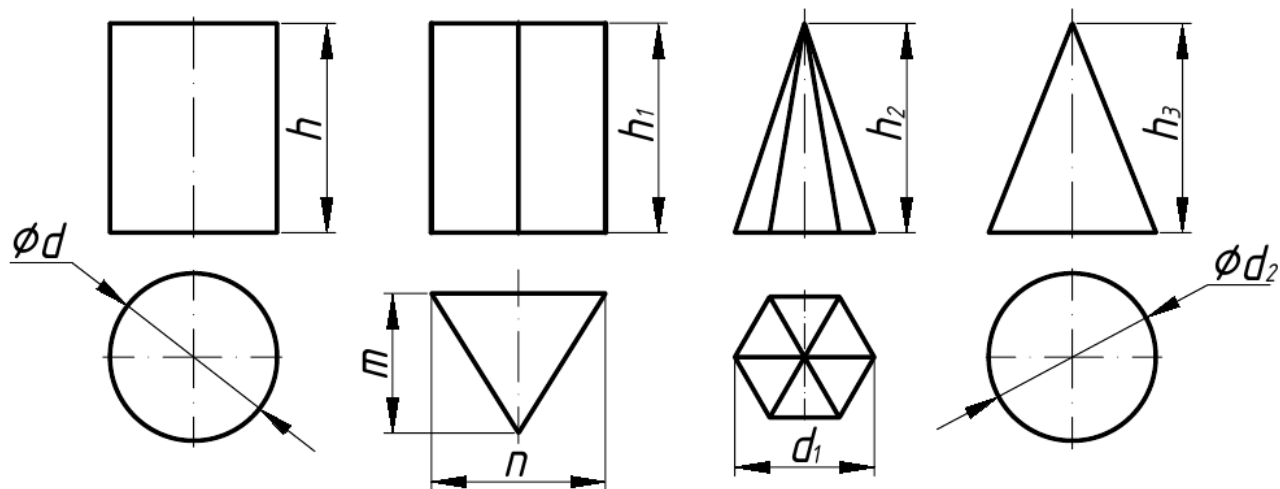
Контрольные вопросы.

1. Для чего применяют аксонометрические проекции?
2. На какие виды делятся аксонометрические проекции в зависимости от направления проецирующих лучей?
3. Как расположены аксонометрические оси в прямоугольной изометрической проекции?
4. Чему равны коэффициенты искажения в прямоугольной изометрической проекции?
5. Как выглядит окружность в прямоугольной изометрии?
6. Под какими углами расположены оси в прямоугольной диметрической проекции?
7. Чему равны коэффициенты искажения в прямоугольной диметрической проекции?
8. Какой фигурой будет являться диметрическая проекция квадрата?
9. Как построить окружность в прямоугольной диметрической проекции?
10. Какую аксонометрическую проекцию предпочтительно выбрать при построении правильной четырехгранной призмы?

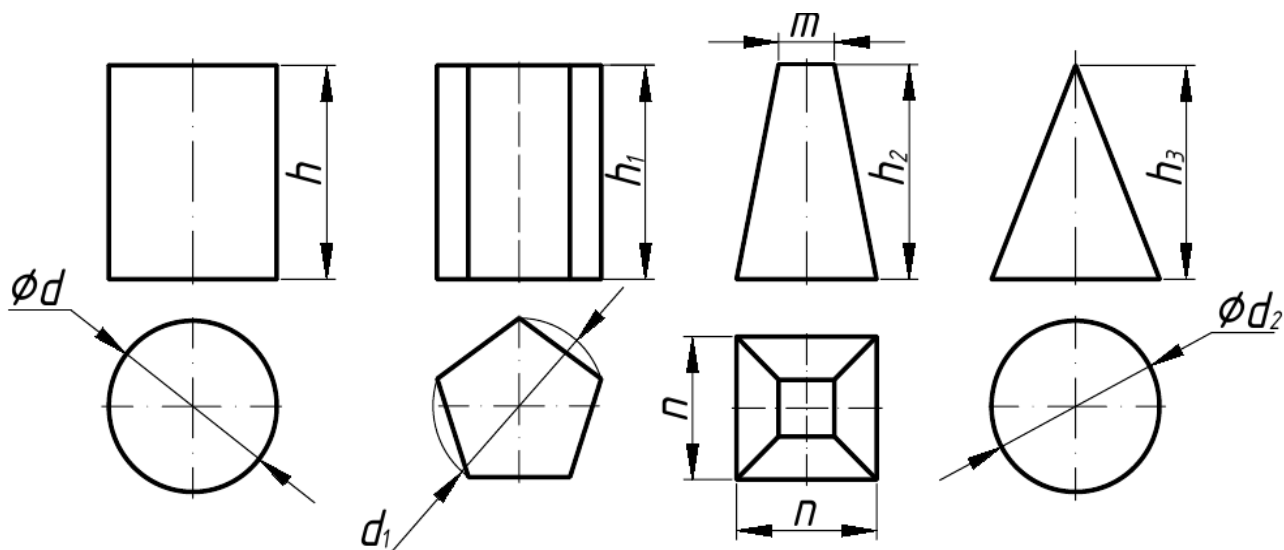
Исходные данные к лабораторной работе №5



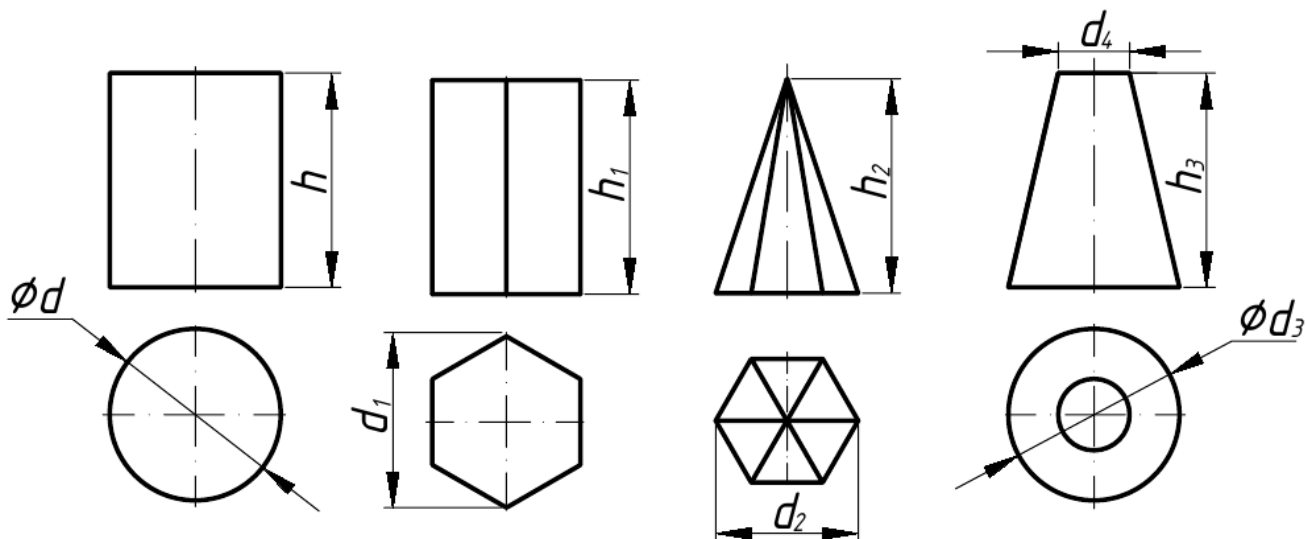
№ варианта	Размеры, мм							
	d	d_1	d_2	m	h	h_1	h_2	h_3
1	40	50	40	40	50	60	60	60
2	40	40	40	50	70	60	60	70
3	50	40	50	40	70	60	70	60



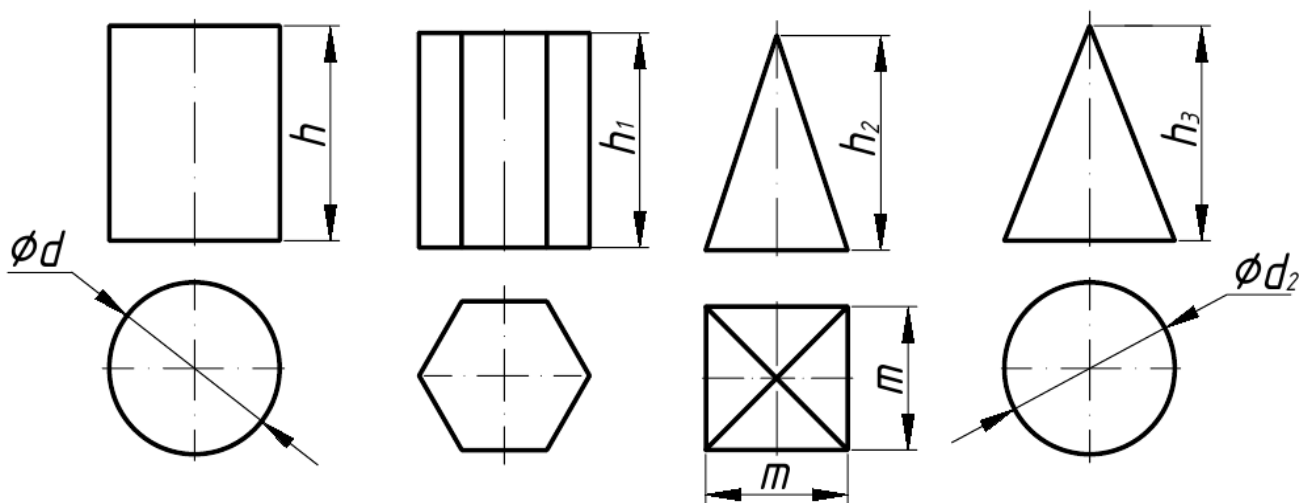
№ варианта	Размеры, мм								
	d	d_1	d_2	m	n	h	h_1	h_2	h_3
4	50	40	60	60	60	50	60	55	75
5	60	60	60	50	50	70	70	70	70
6	60	60	50	60	60	60	50	70	60



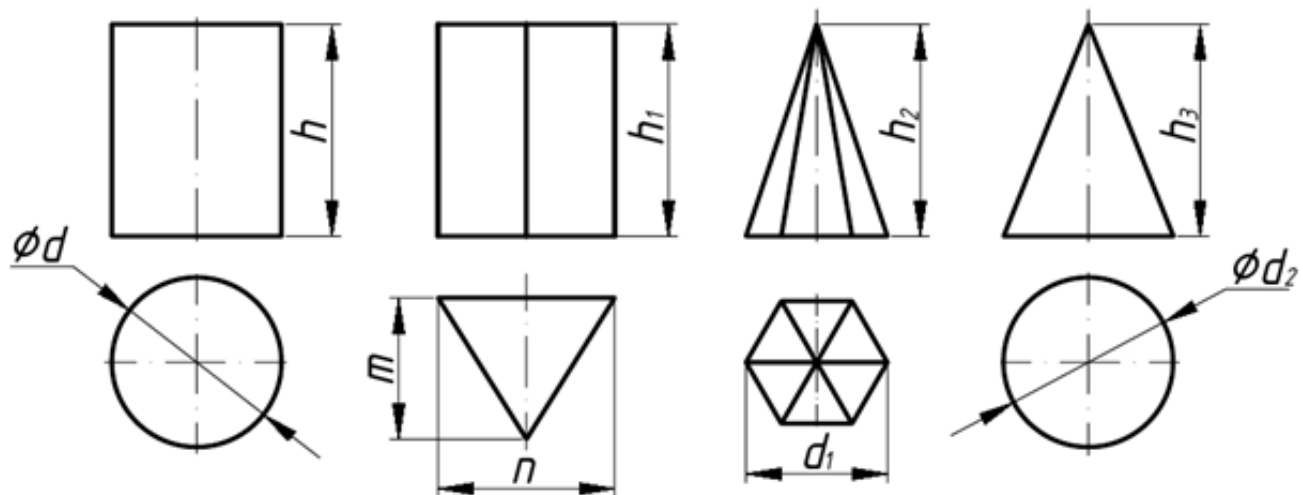
№ варианта	Размеры, мм								
	d	d_1	d_2	m	n	h	h_1	h_2	h_3
7	45	45	45	14	38	60	60	50	60
8	50	45	46	14	38	60	60	70	50
9	46	50	52	14	38	60	50	50	70



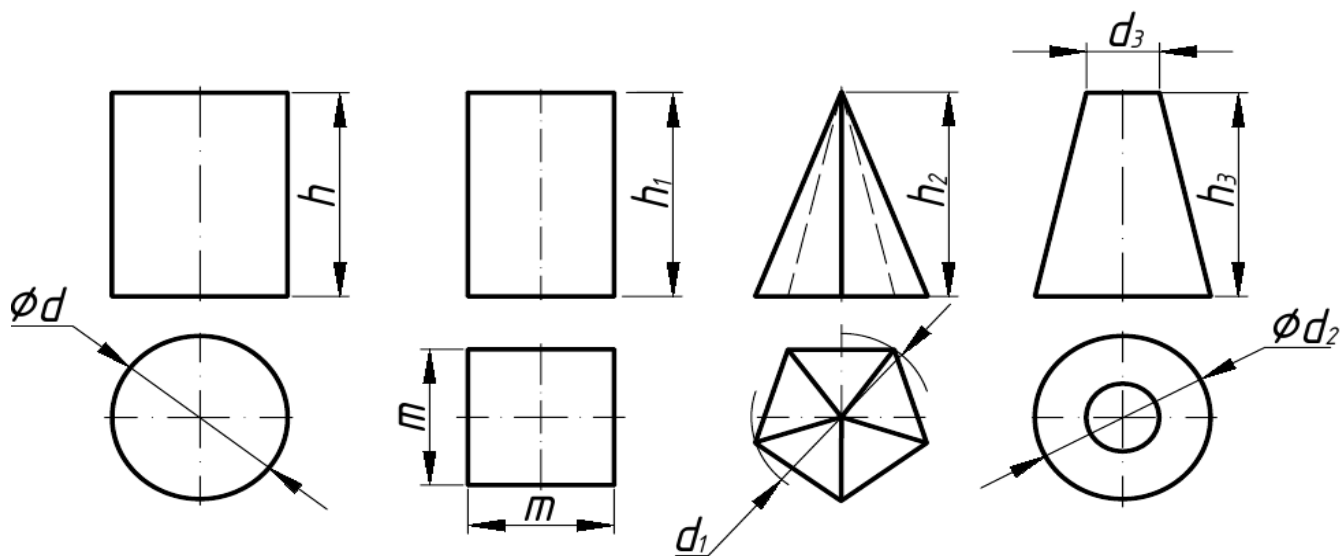
№ варианта	Размеры, мм								
	d	d_1	d_2	d_3	d_4	h	h_1	h_2	h_3
10	50	48	50	40	14	55	65	60	60
11	40	40	52	38	14	35	60	50	30
12	45	45	50	40	14	60	65	60	50



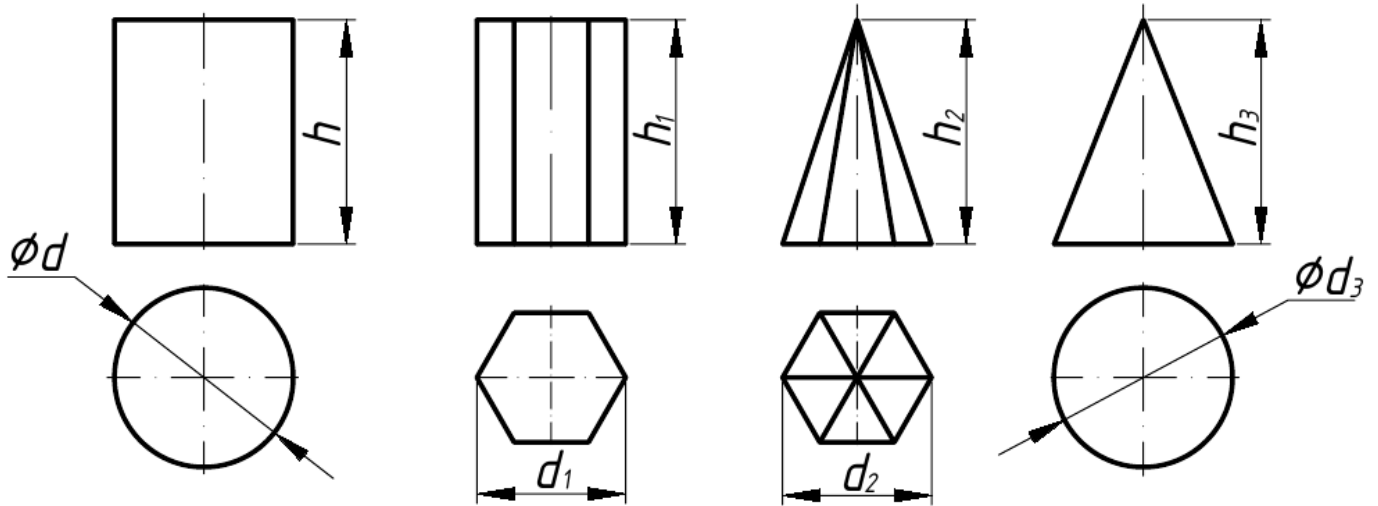
№ варианта	Размеры, мм							
	d	d_1	d_2	m	h	h_1	h_2	h_3
13	45	45	45	45	50	60	60	70
14	50	45	45	45	60	70	70	60
15	50	40	45	36	60	70	50	65



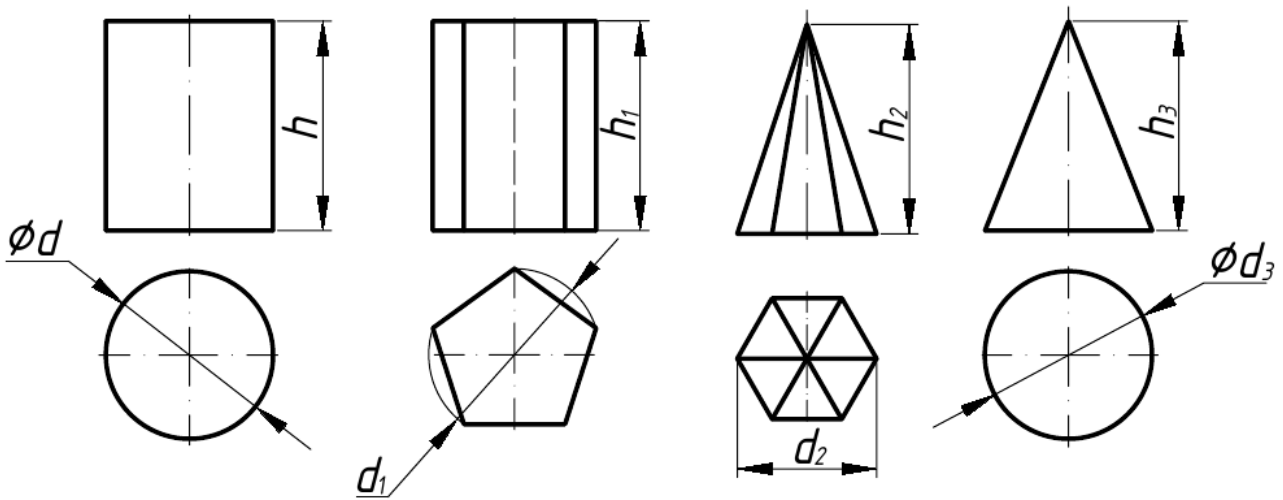
№ варианта	Размеры, мм								
	d	d_1	d_2	m	n	h	h_1	h_2	h_3
16	40	55	40	40	50	60	60	70	70
17	50	40	50	30	40	65	55	60	65
18	40	50	46	30	45	60	60	65	65



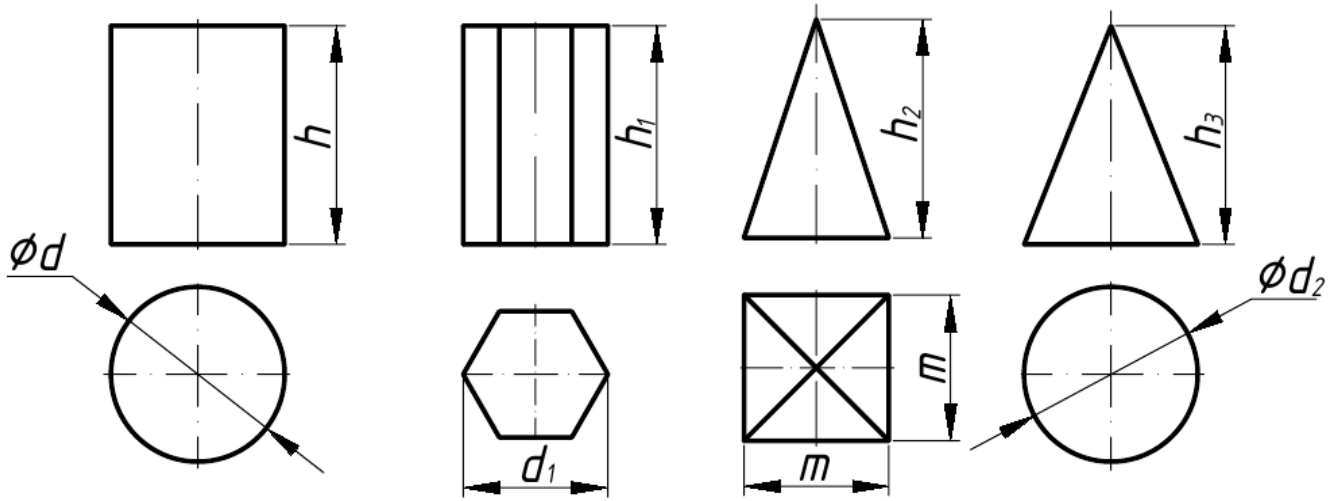
№ варианта	Размеры, мм								
	d	d_1	d_2	d_3	m	h	h_1	h_2	h_3
19	50	45	50	14	30	60	60	60	60
20	50	55	50	14	30	50	50	50	60
21	40	45	50	14	30	60	60	50	60



№ варианта	Размеры, мм							
	d	d_1	d_2	d_3	h	h_1	h_2	h_3
22	50	50	46	46	70	60	60	70
23	50	50	46	50	60	70	70	70
24	50	50	46	46	70	70	70	60



№ варианта	Размеры, мм							
	d	d_1	d_2	d_3	h	h_1	h_2	h_3
25	45	45	50	45	55	60	45	50
26	54	45	50	50	70	80	55	50
27	45	55	45	55	60	70	55	55



№ варианта	Размеры, мм							
	d	d_1	d_2	m	h	h_1	h_2	h_3
28	40	50	60	40	45	45	50	65
29	60	40	40	56	65	60	50	70
30	50	60	50	45	40	50	70	70

Образец выполнения лабораторной работы №5.

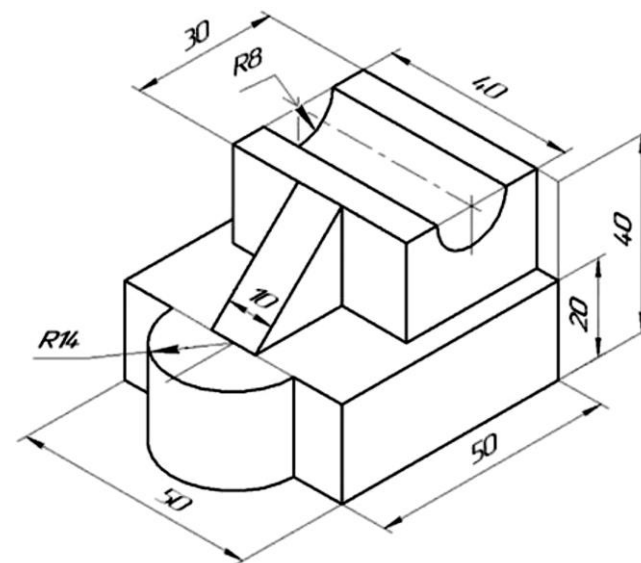
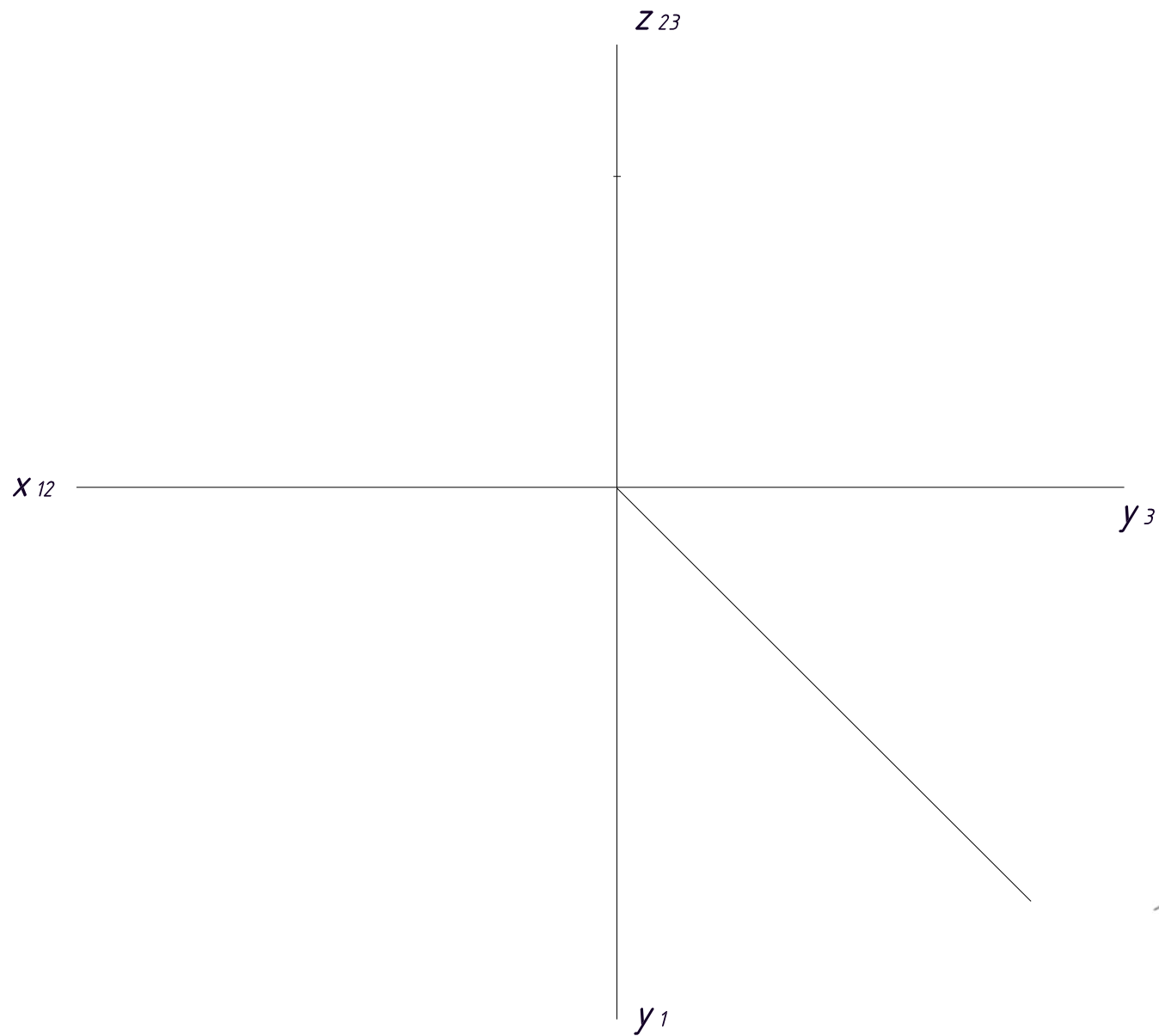
000'50'XX'10 ЛИЛН

											НГИГ 01.XX.05.000								
											Лабораторная работа № 5							1:1	
																Лист		Листов	
																НЧИ КФУ зр.			

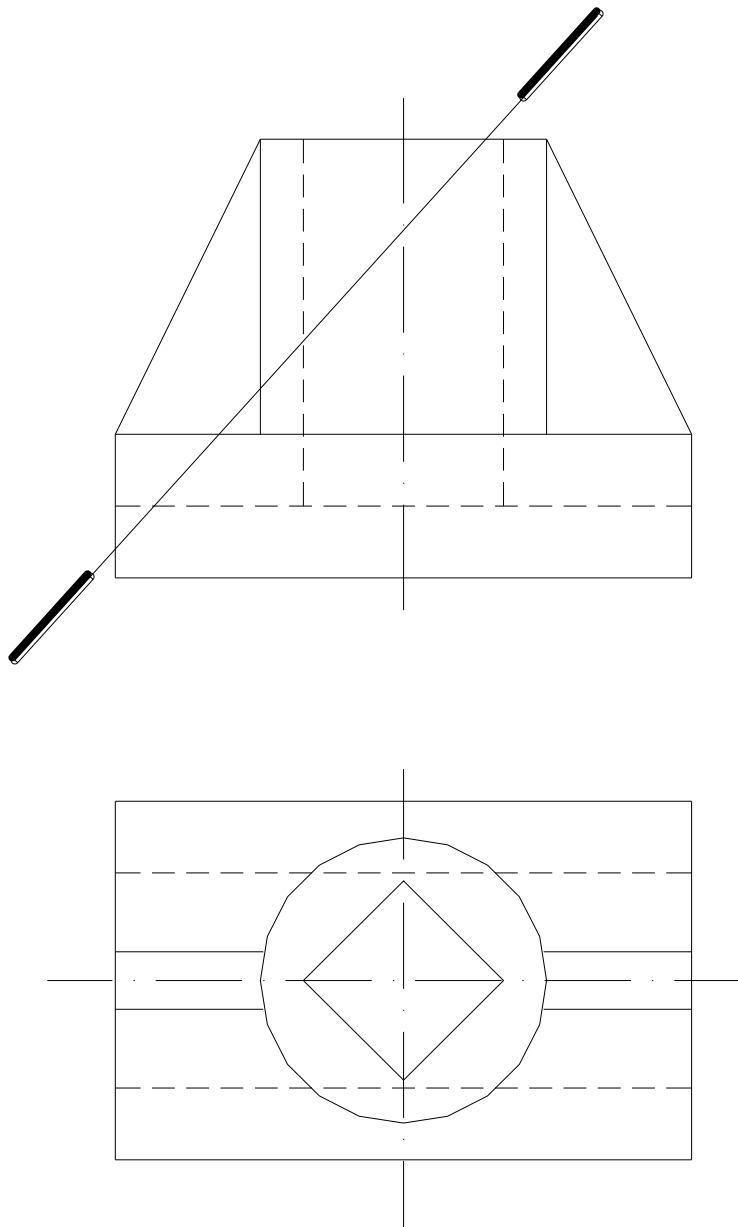
ТЕМА 9. ИЗОБРАЖЕНИЯ – ВИДЫ, РАЗРЕЗЫ, СЕЧЕНИЯ

Аудиторные занятия.

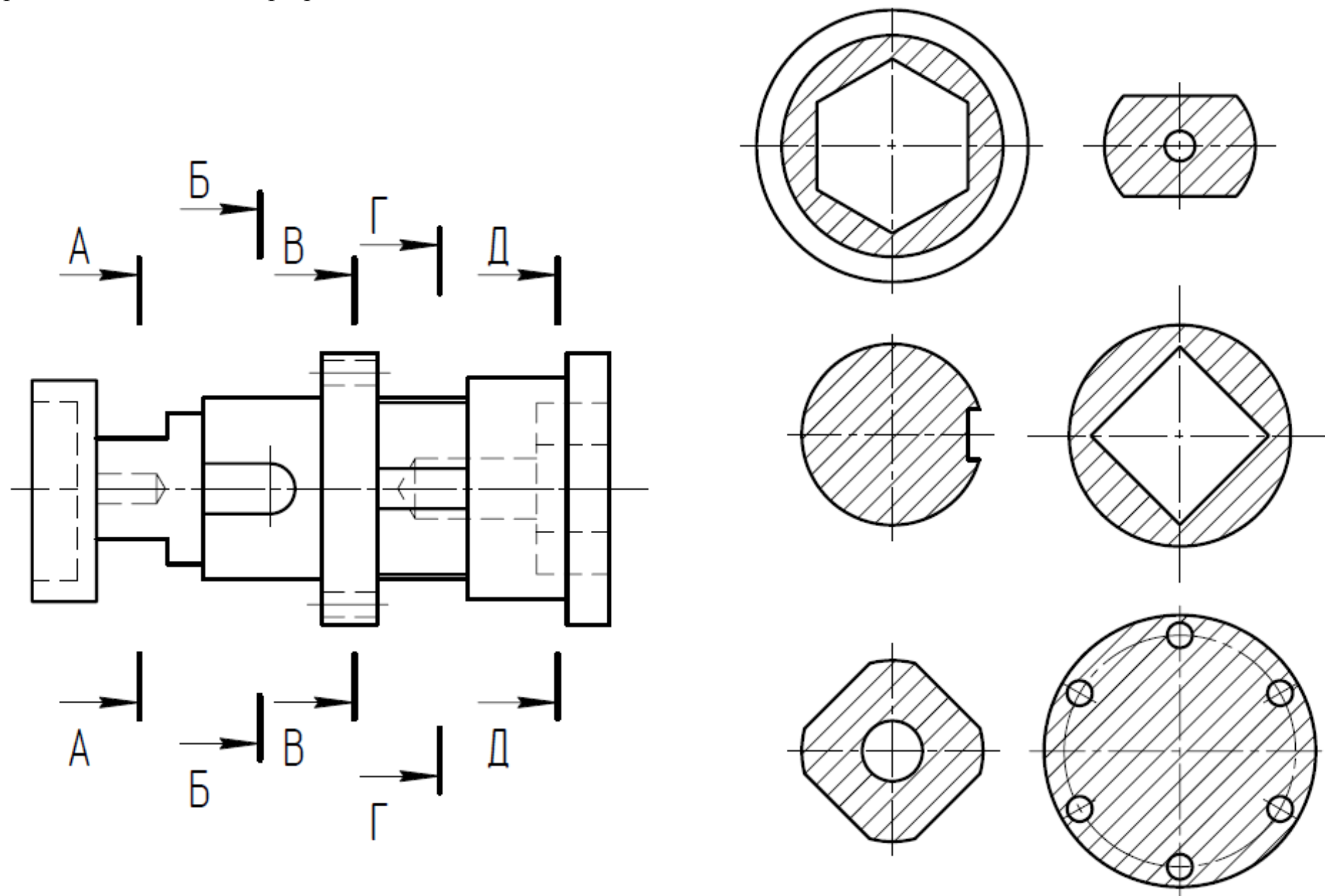
Задача 9.1. По наглядному изображению предмета построить три его вида.



Задача 9.2. Построить вид слева. Выполнить необходимые разрезы и построить указанное наклонное сечение.

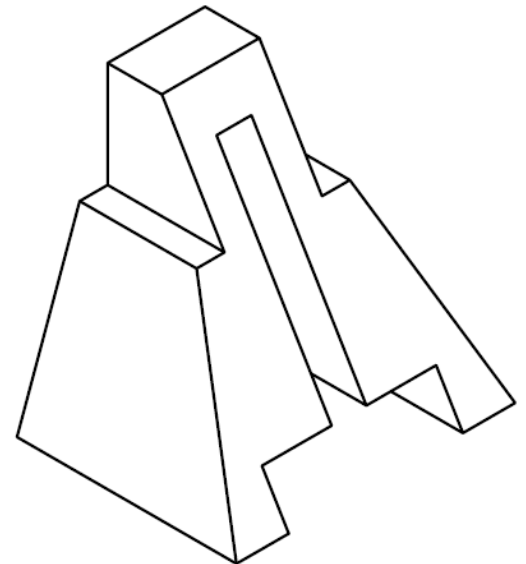
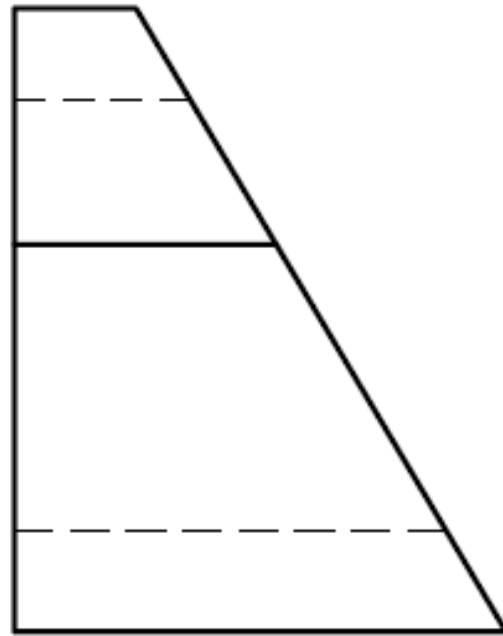
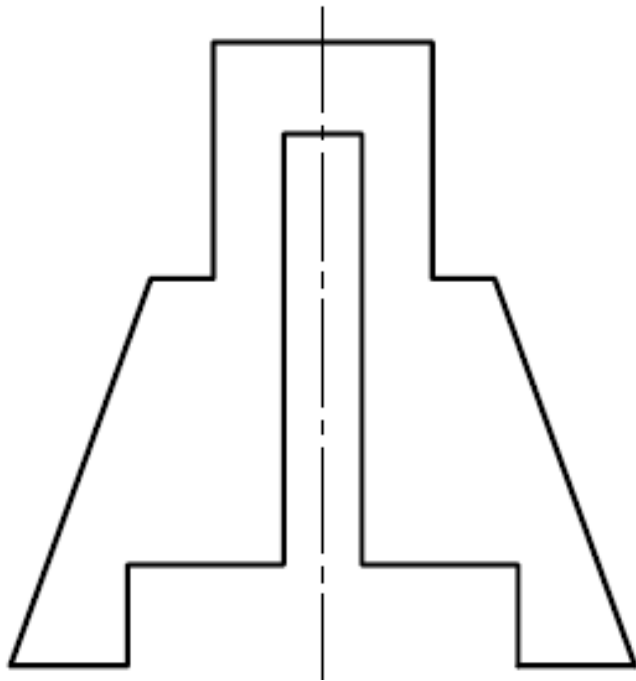


Задача 9.3. Нанести обозначения секущих плоскостей над соответствующими изображениями разрезов и сечений. Определить, какие из них разрезы, а какие сечения.

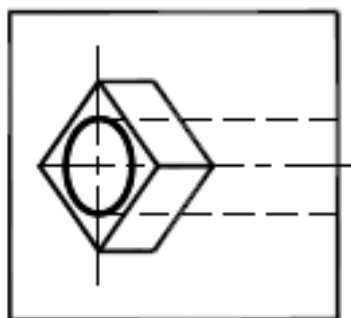
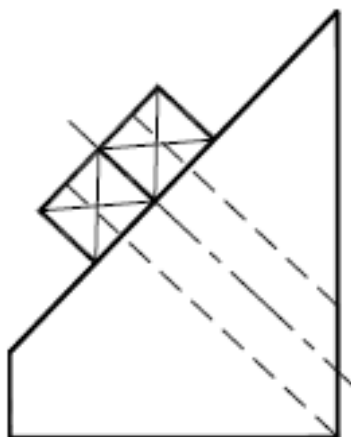


Самостоятельная работа.

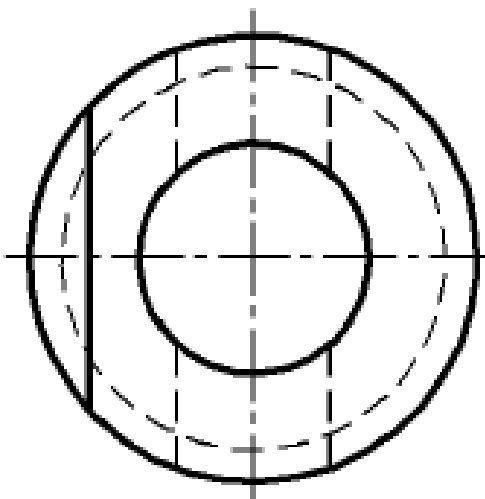
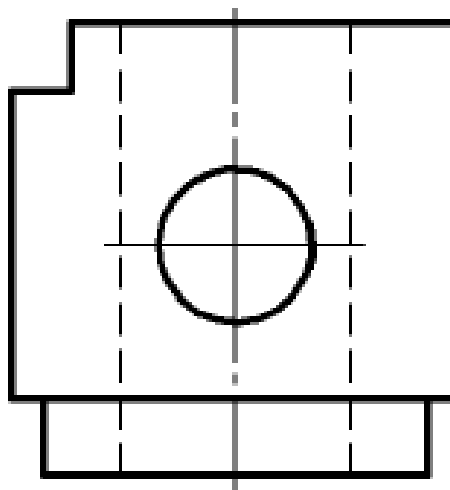
Задача 9.4. Построить вид сверху.



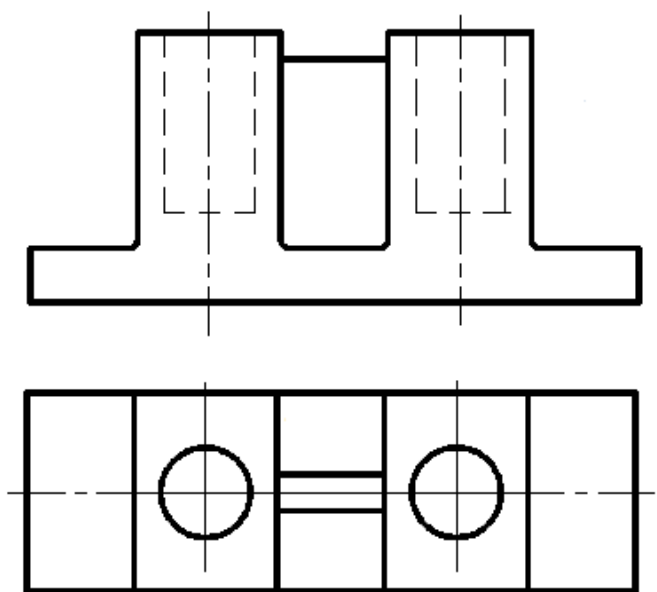
Задача 9.5. Построить дополнительный вид для наклонной грани призмы.



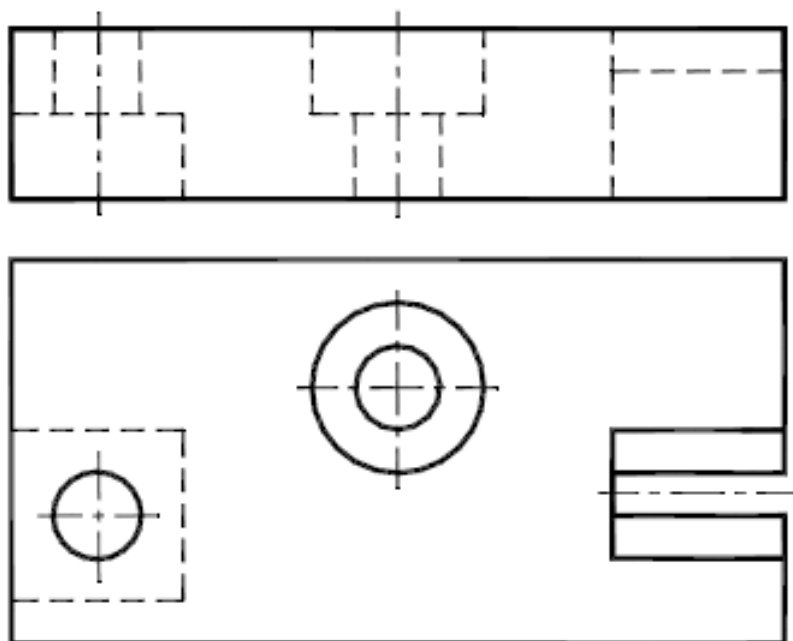
Задача 9.6. Построить вид слева. Выполнить горизонтальный, фронтальный и профильный разрезы, совместив их с половинами соответствующих видов.



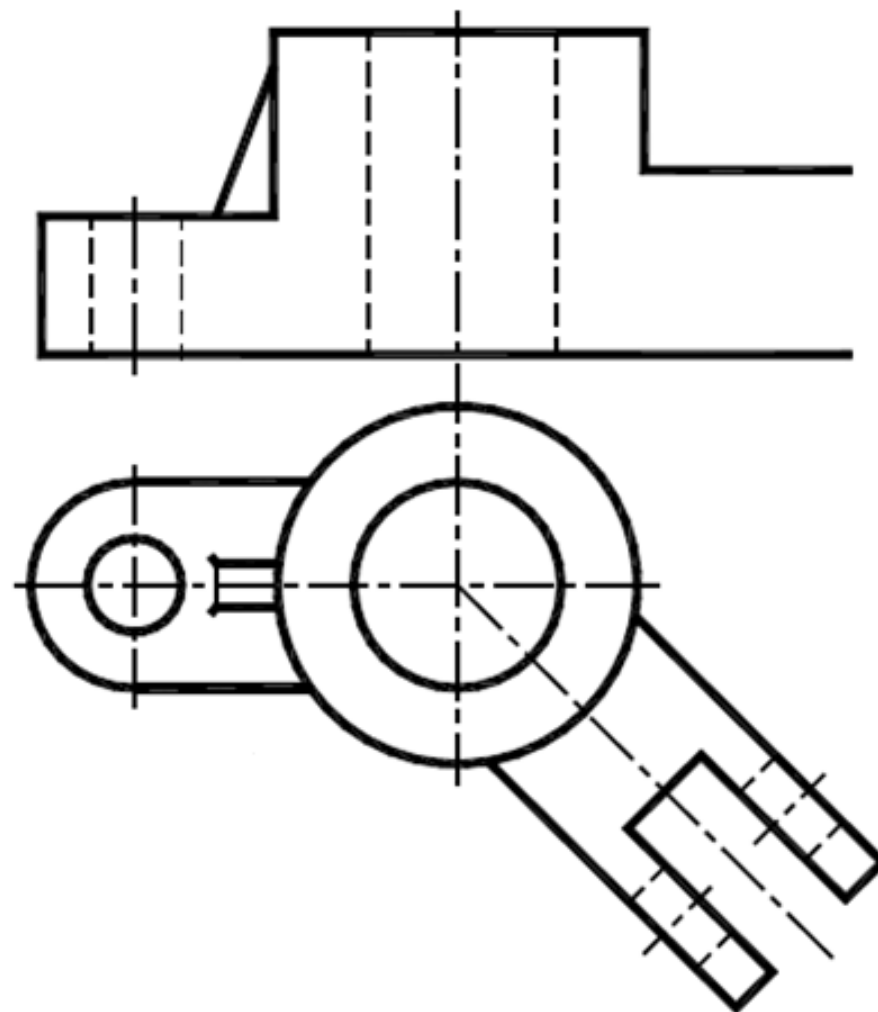
Задача 9.7. Выполнить простой разрез.



Задача 9.8. Выполнить сложный ступенчатый.

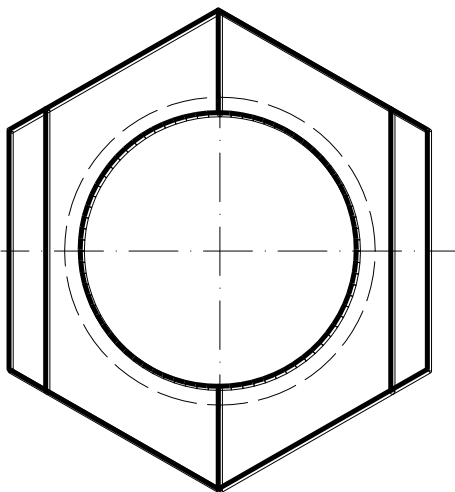
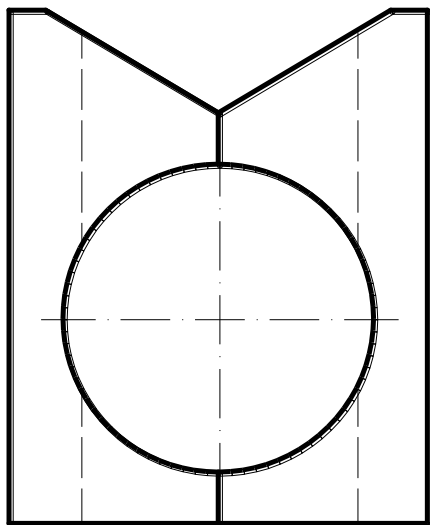


Задача 9.8. Выполнить сложный ломаный разрез, совместив его с видом спереди.

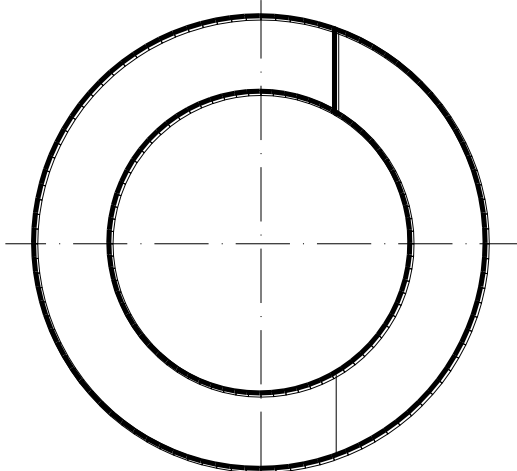
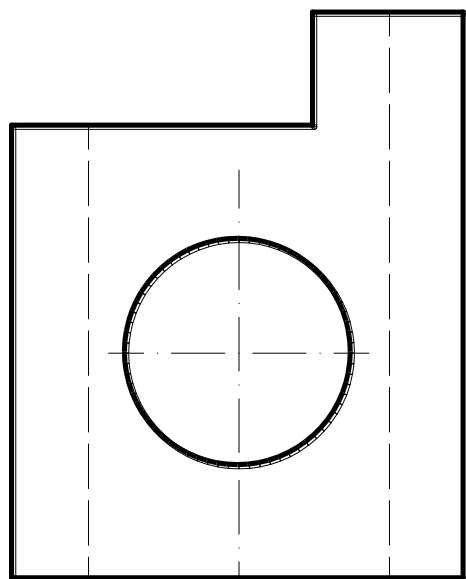


Подготовка к экзамену.

Задача 9.9. По двум заданным видам предмета построить вид слева, а также фронтальный и профильный разрезы.



Задача 9.10. По двум заданным видам предмета построить вид слева, а также фронтальный и профильный разрезы.



Лабораторная работа № 6. Проекционное черчение.

Цель:

- изучение правил изображения предметов (изделий и их составных частей) на чертеже согласно ГОСТ 2.305-2008;

- ознакомление с правилами нанесения размеров по ГОСТ 2.307-68.

Задания:

1. По двум заданным видам предмета построить третий. Выполнить фронтальный и профильный разрезы, совместив их с соответствующими видами.

2. По двум заданным видам предмета построить третий. Выполнить фронтальный и профильный разрезы. Построить изображение предмета в прямоугольной аксонометрии (изометрии или диметрии – по указанию преподавателя).

Требования к оформлению работы:

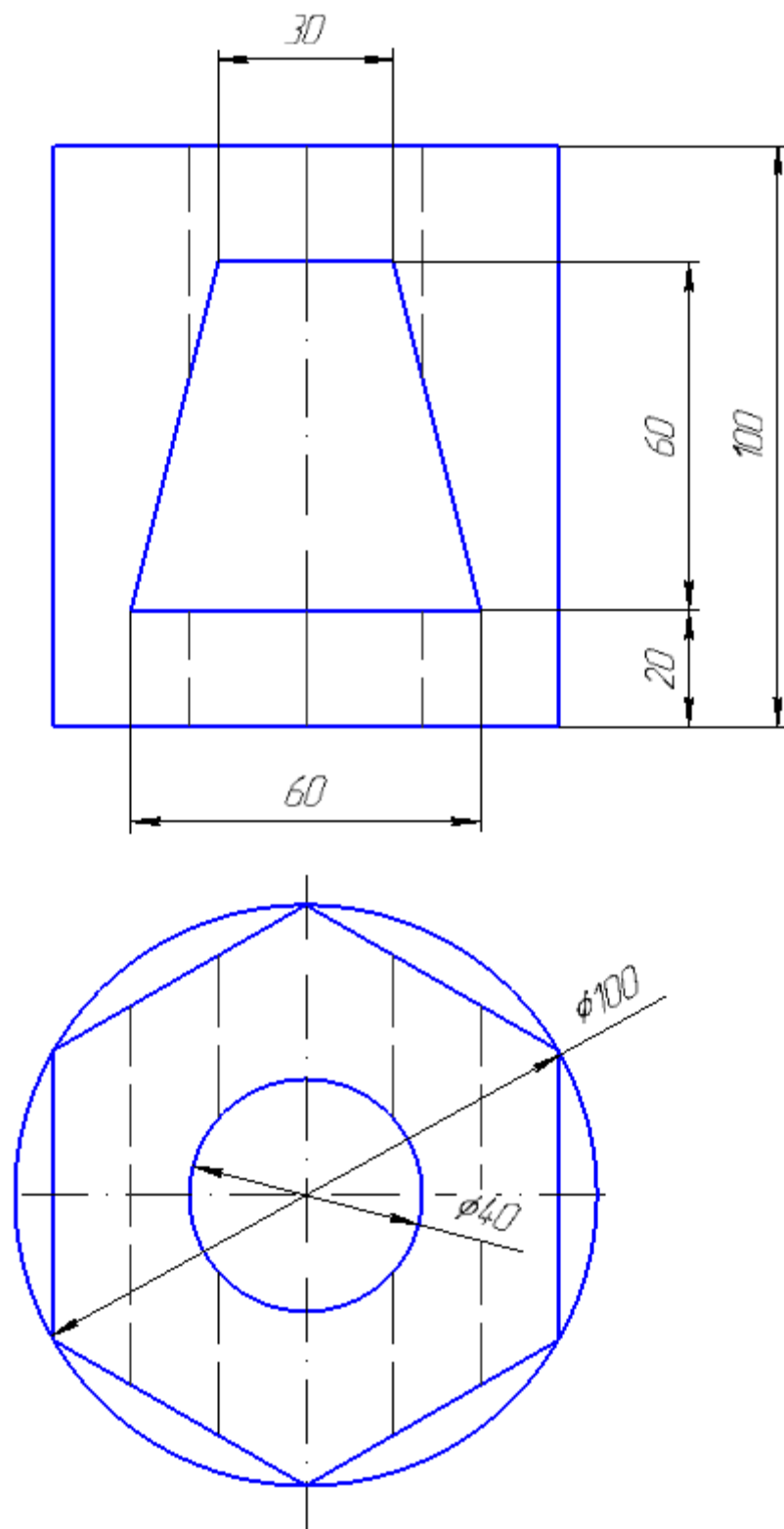
1. Работа выполняется согласно вариантам.

2. Формат А3 расположить горизонтально. В правом нижнем углу основная надпись согласно ГОСТ 2.104-2006, форма 1.

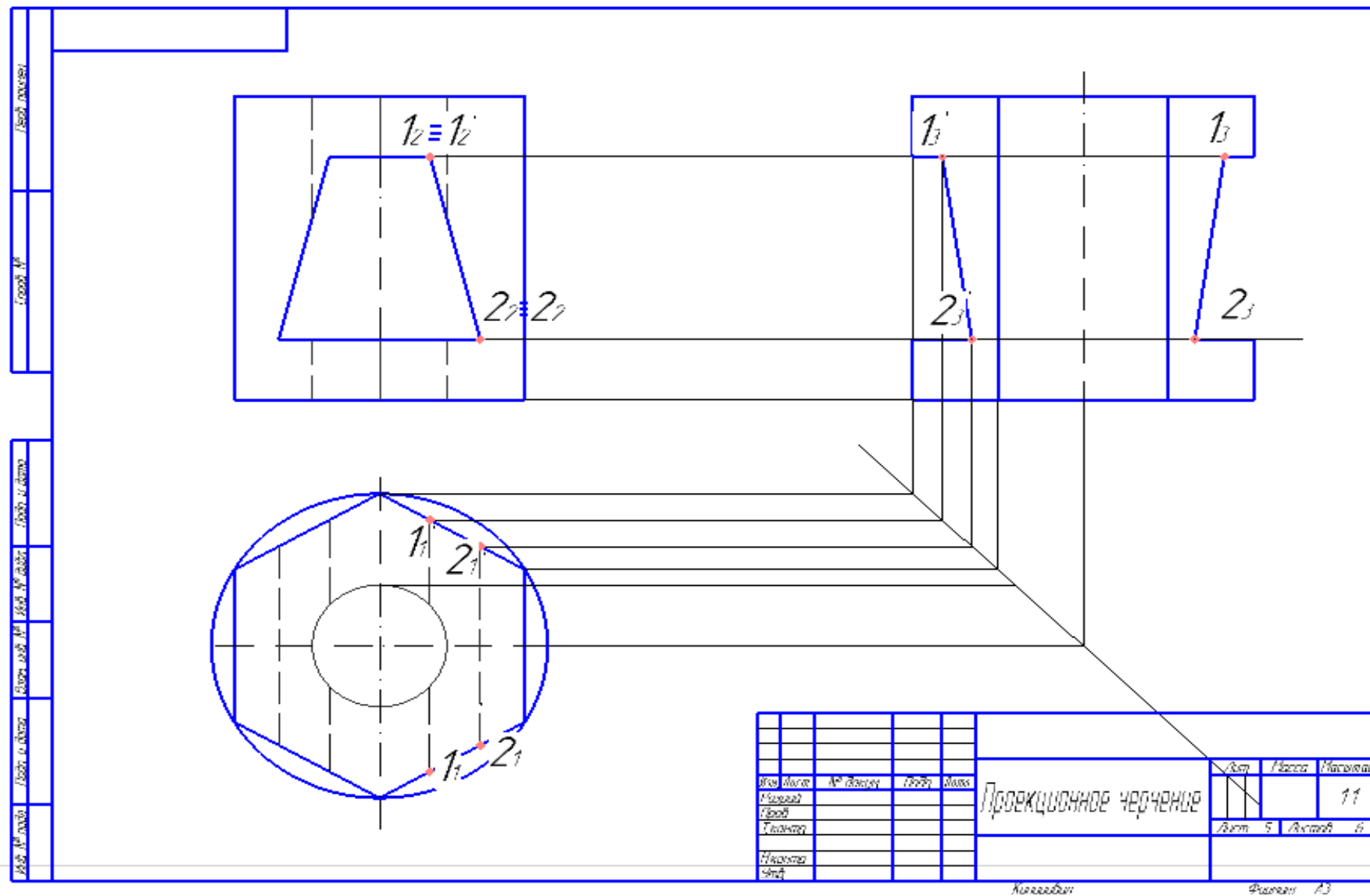
3. Масштаб изображений на чертежах – 1:1. Размеры нанести в соответствии с ГОСТ 2.307-68 «Нанесение размеров и предельных отклонений».

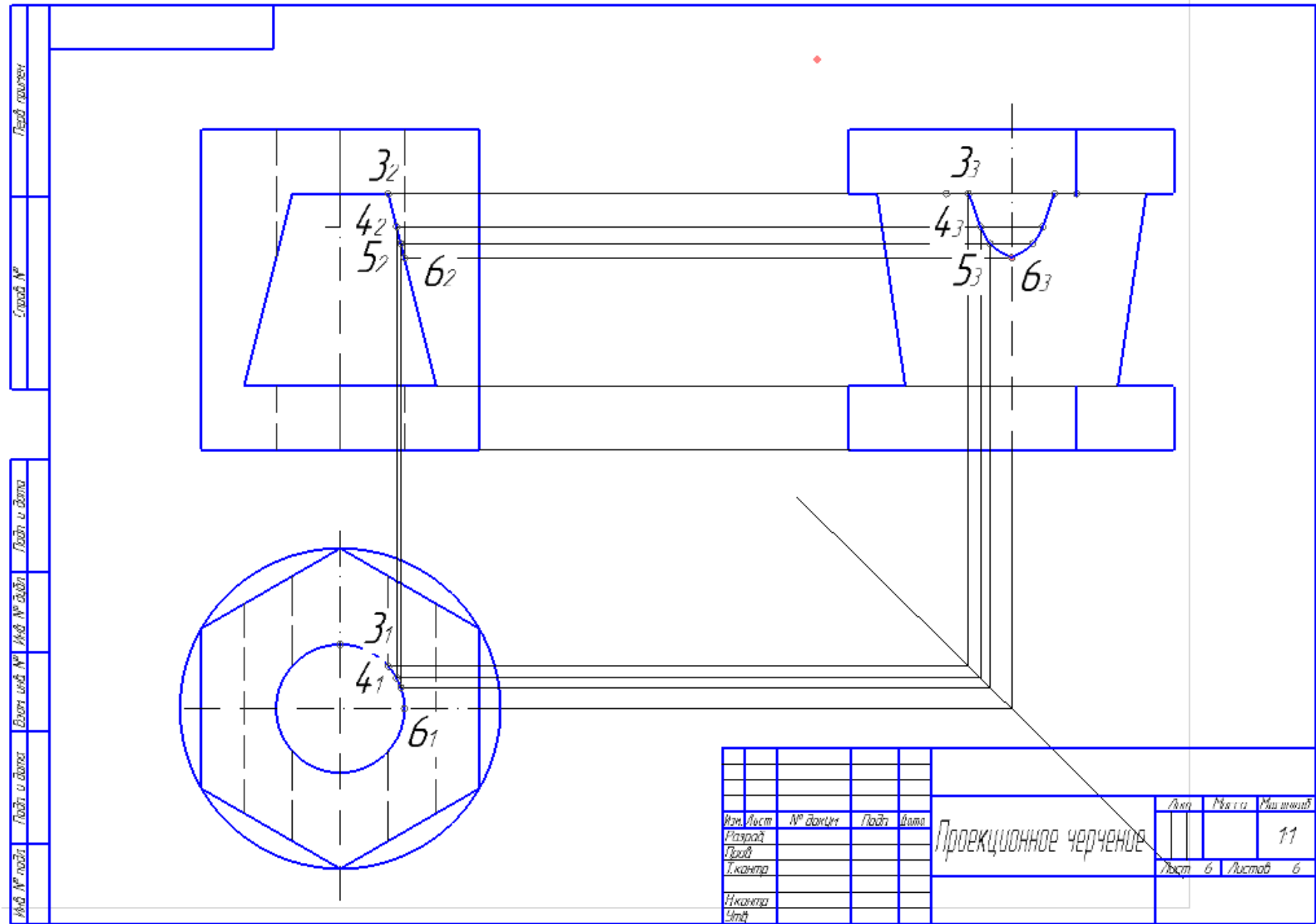
Пример выполнения работы.

Задание 1

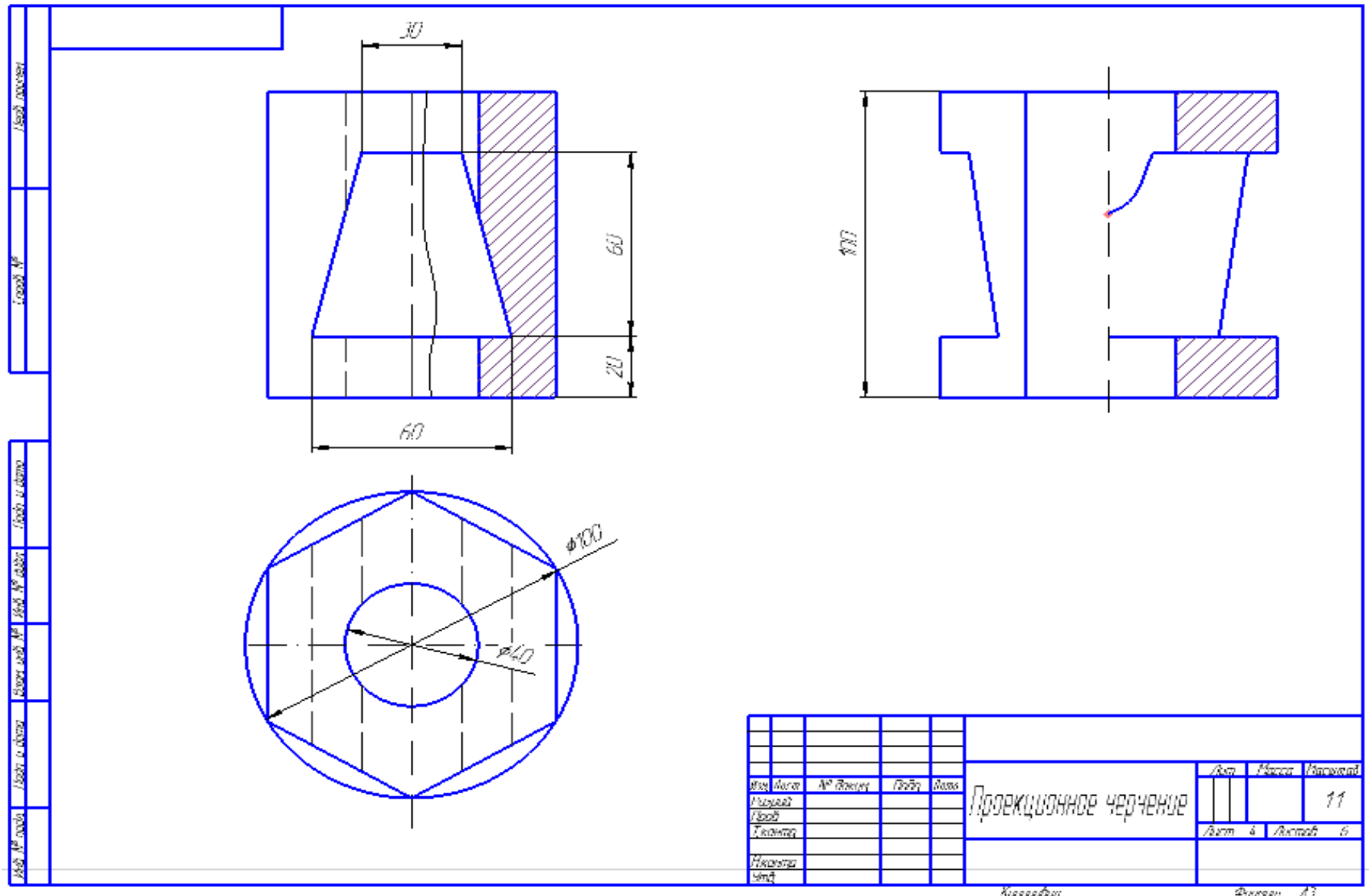


Этап 1. Построение третьего вида.





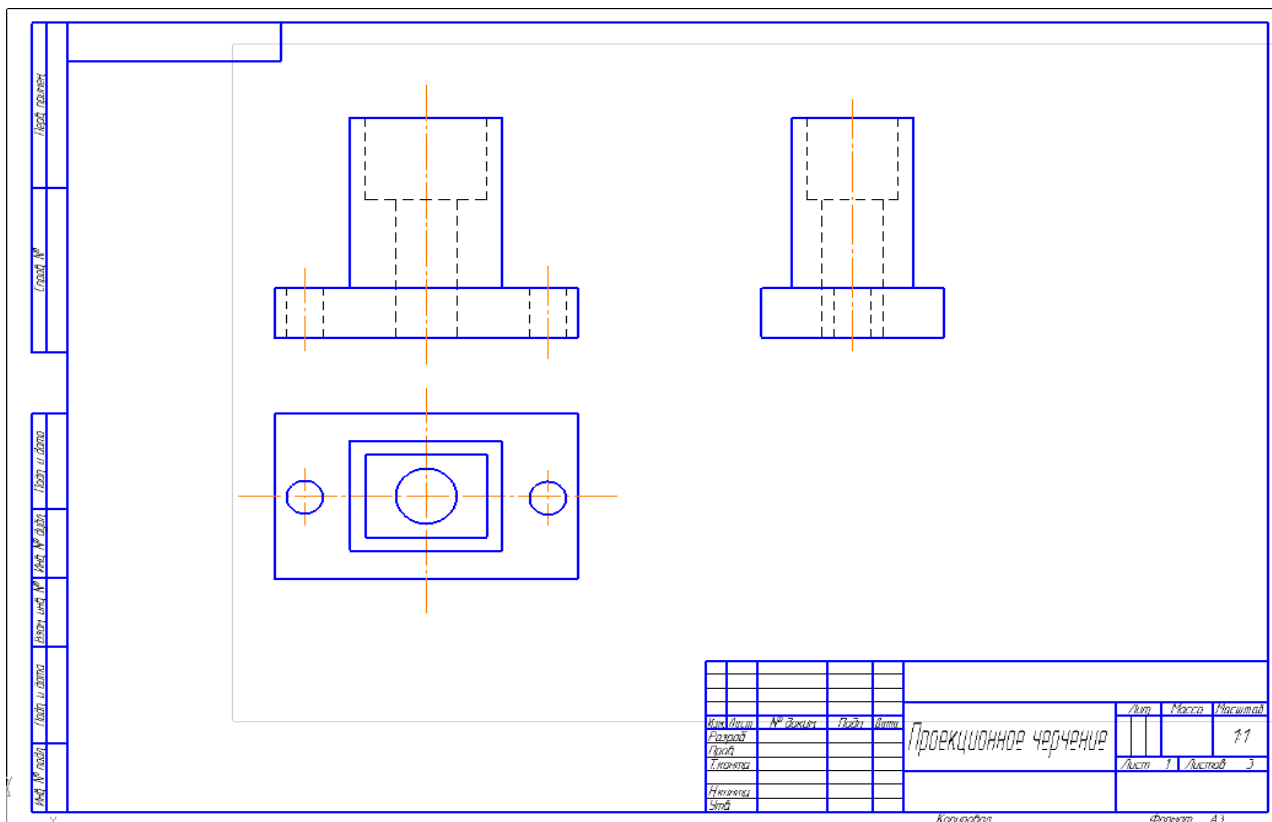
Этап 2. Построение разрезов. Нанести выносные и размерные линии, проставить размерные числа.



Задание 2

Этап 1. Построение третьего вида.

Проверить, все ли элементы изображены на этих видах. Если нет, достроить их изображения, вспомнив о построении недостающих проекций точек, линий, принадлежащих поверхностям.



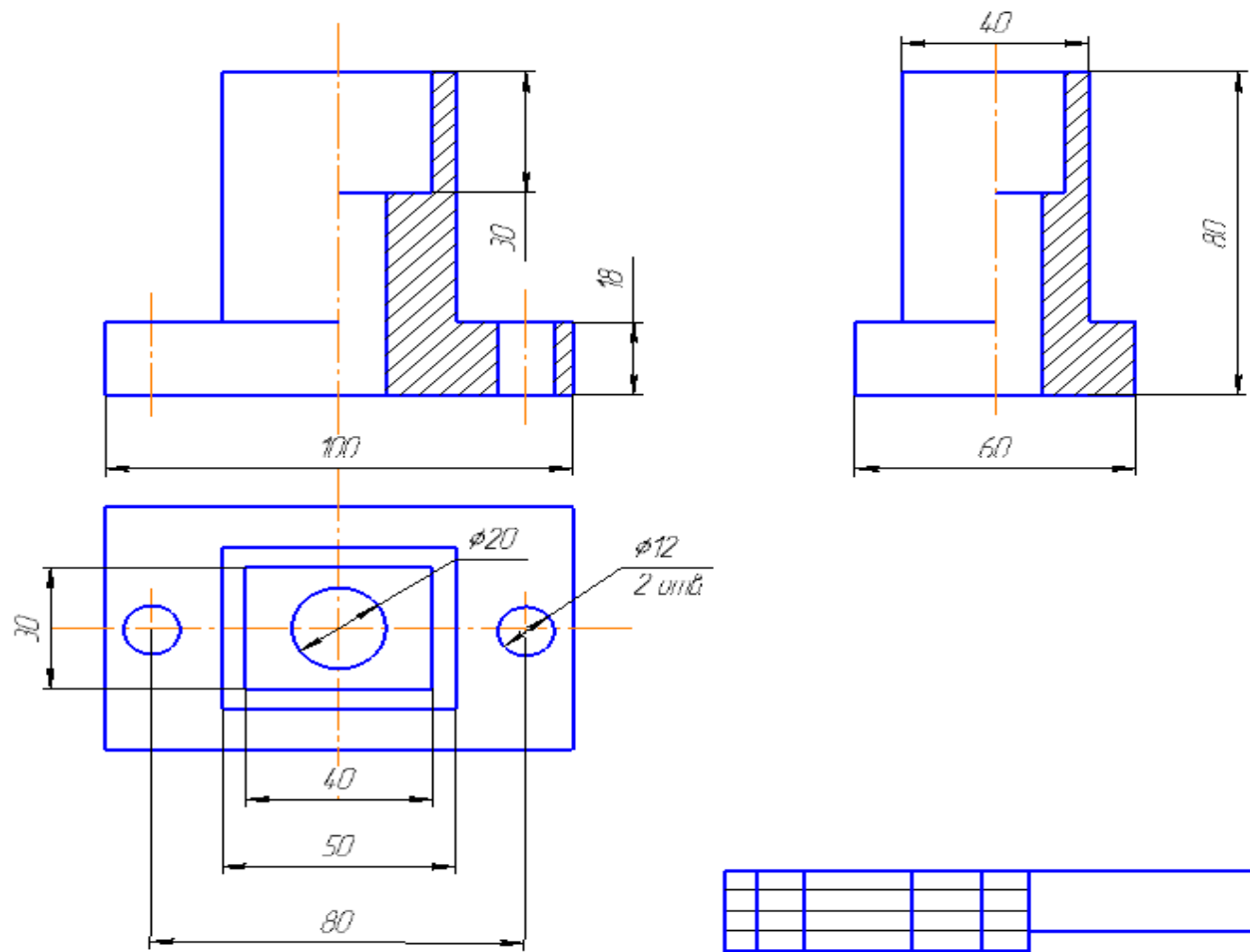
Этап 2. Построение разрезов.

Нанести выносные и размерные линии, проставить размерные числа.

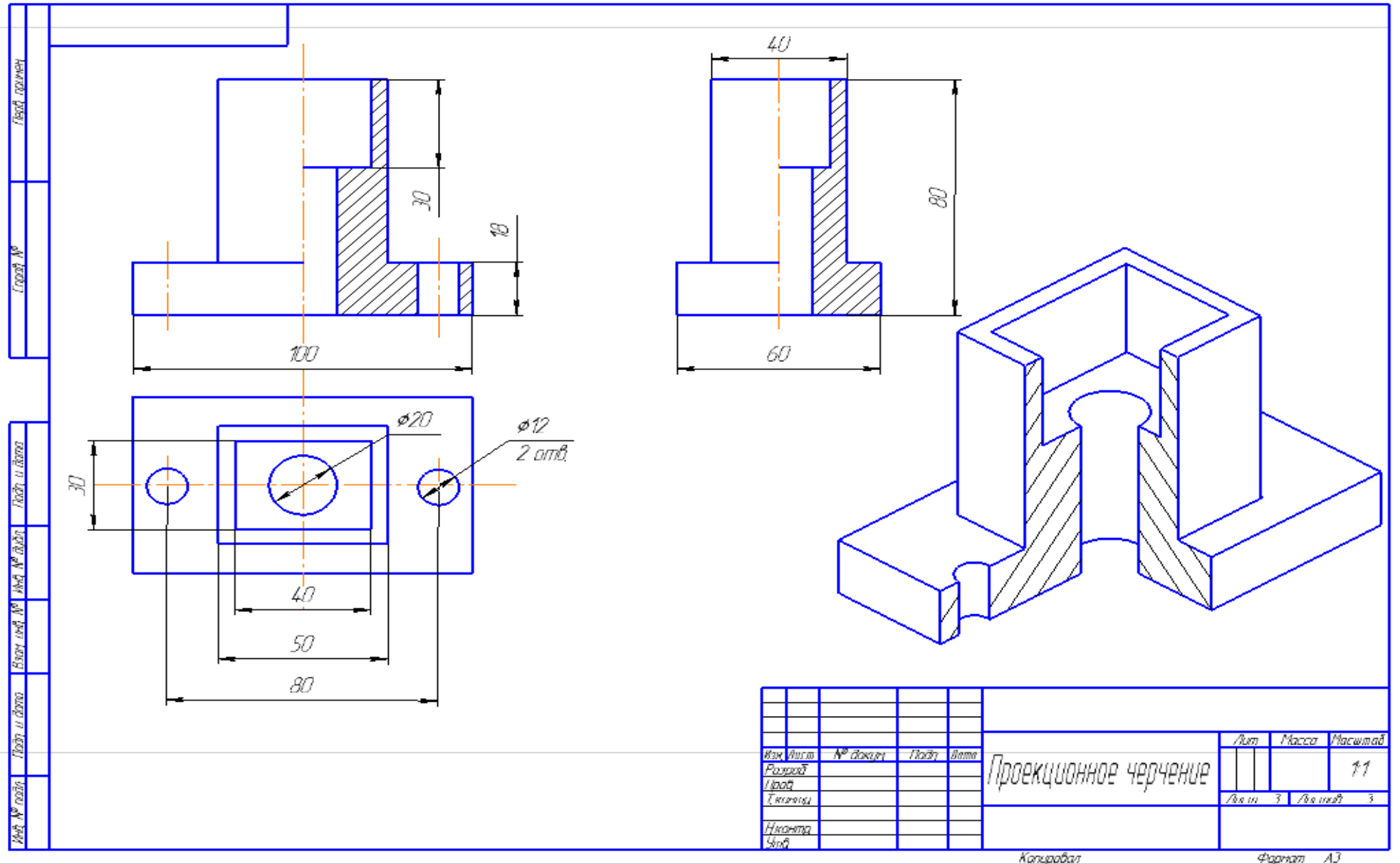
Этап 3. Построение аксонометрической проекции предмета с вырезом 1/4 по двум координатным плоскостям.

Предварительно изучить ГОСТ 2.317-2011 «Аксонометрические проекции».

Листовой размер
 Номер №
 Номер и дата
 Номер и дата
 Номер и дата
 Номер и дата
 Номер и дата
 Номер и дата

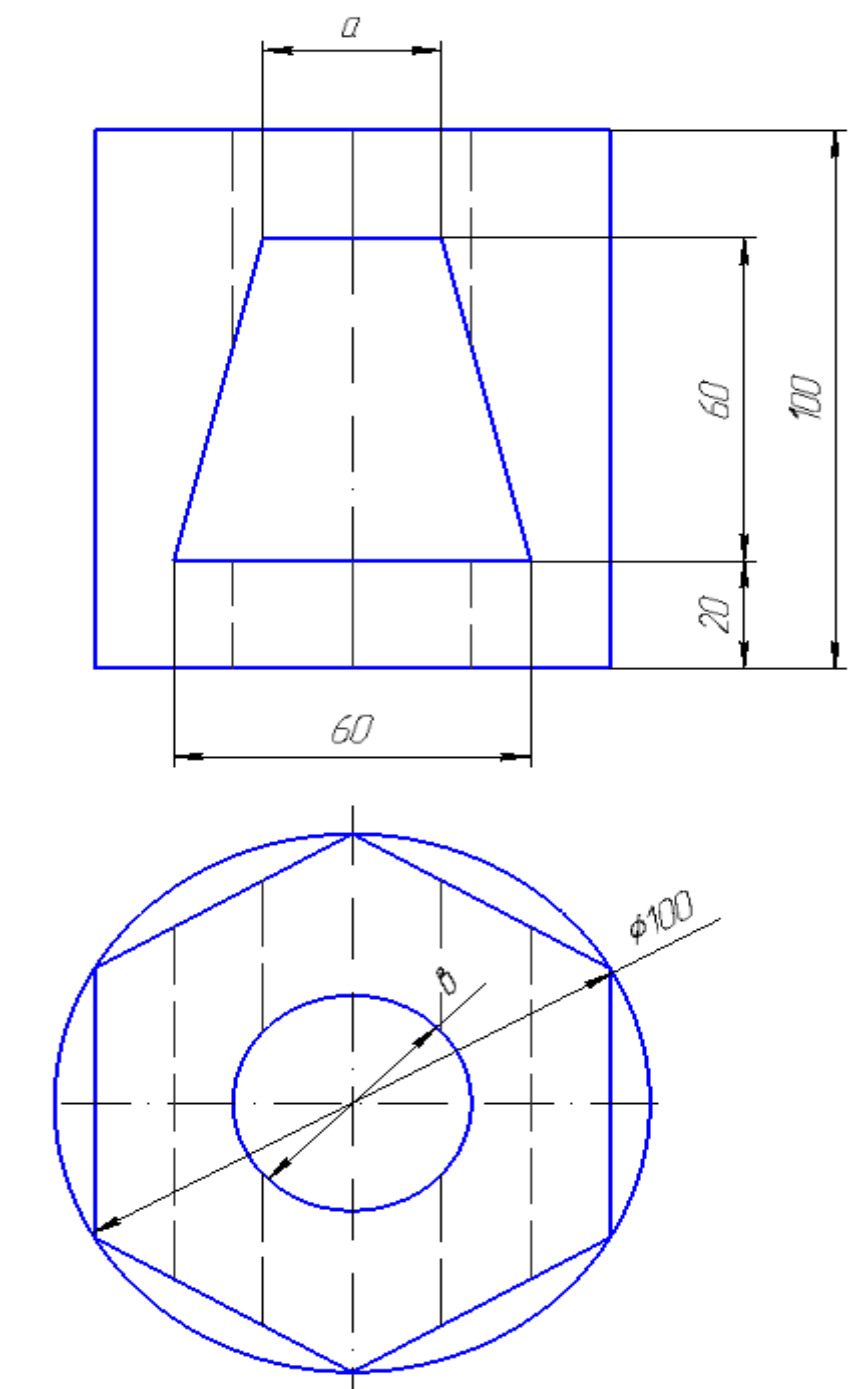


Имя	Дата	№ документа	Вид	Дата	Лист	Масса	Масштаб
					2		1:1
Проекционное черчение					Лист	2	Листов
							3
Копировал					Формат А3		

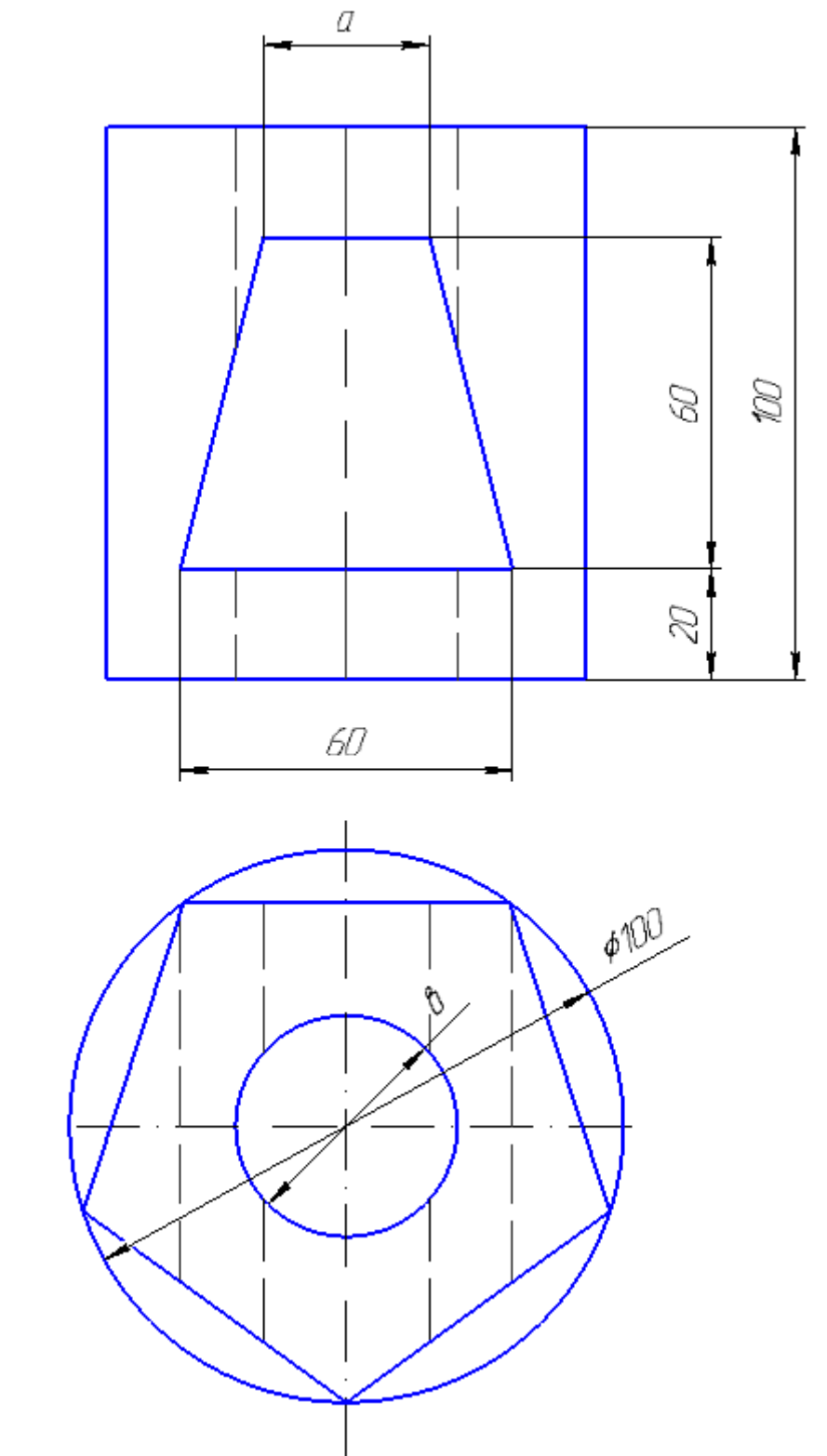


Контрольные вопросы

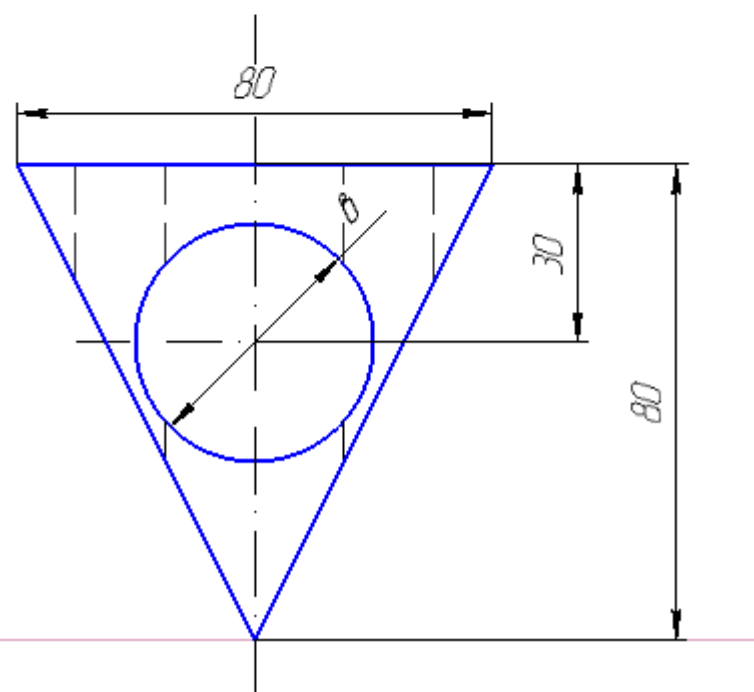
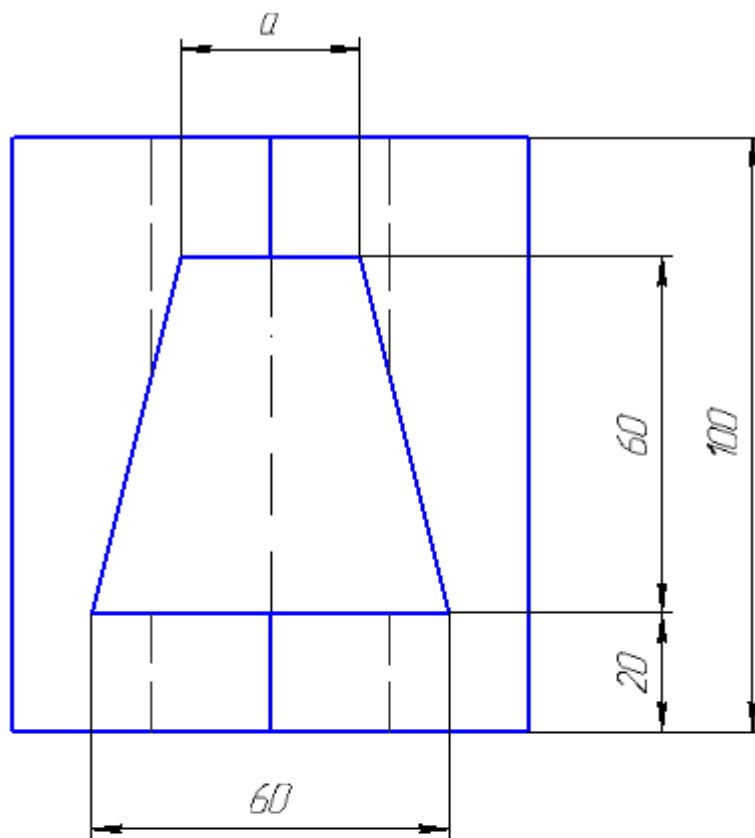
1. Что называется видом? Какие виды предусматривает ГОСТ 2.305-2008?
2. Как построить третью проекцию предмета, если заданы две его проекции?
3. Что называется сечением? Какие сечения предусматривает ГОСТ 2.305-2008?
4. Что называется разрезом? Для чего он выполняется?
5. Какая разница между простым и сложным разрезами?
6. Чем отличается разрез от сечения?
7. Как подразделяются разрезы в зависимости от положения секущей плоскости относительно плоскостей проекций?
8. Как отмечается на чертеже положение секущей плоскости?
9. Какие упрощения и условности допускаются при вычерчивании видов, разрезов и сечений?



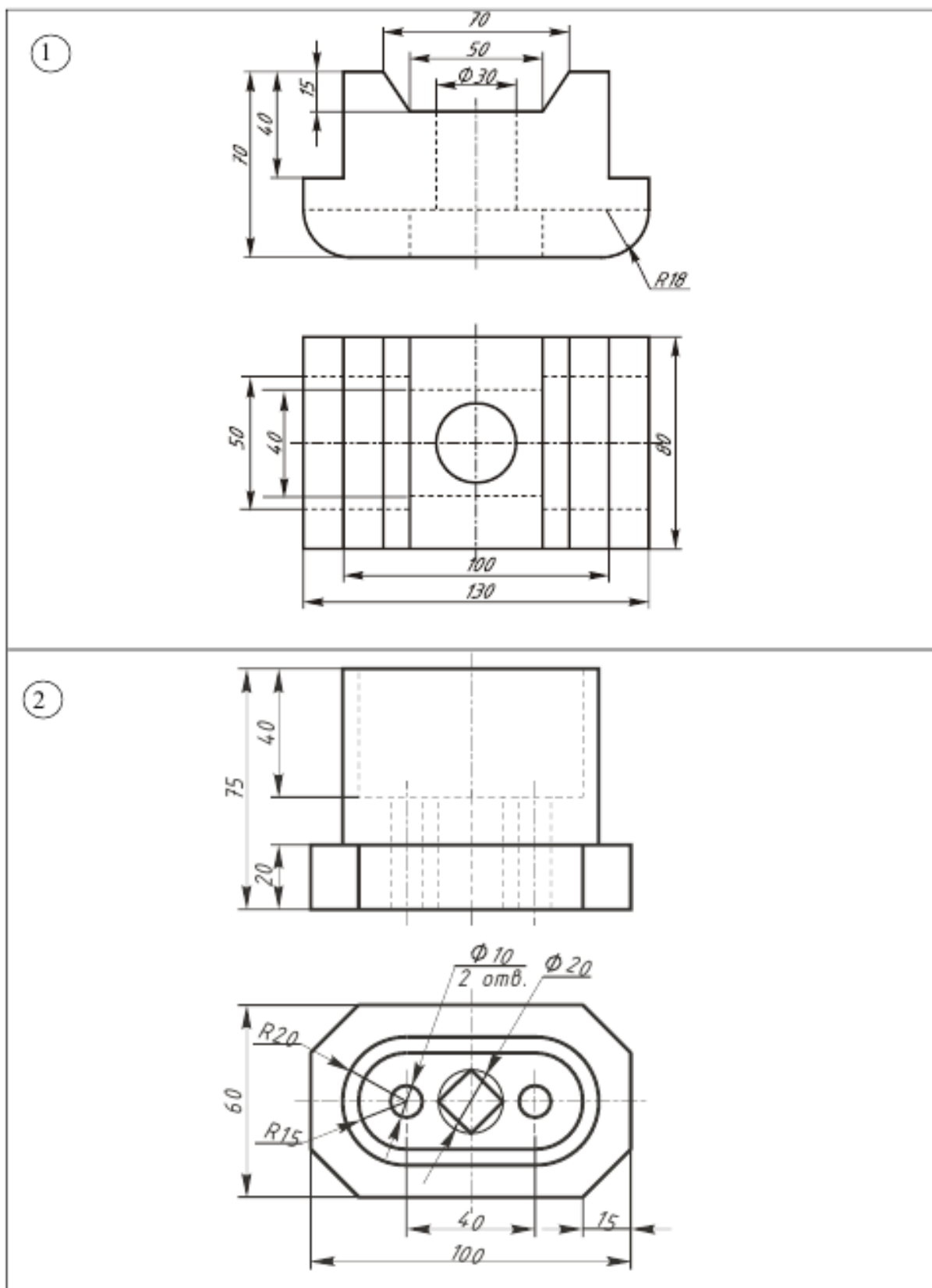
№ варианта	1	2	3	4	5	6	7	8	9	10
<i>a</i>	0	20	30	40	50	0	10	20	30	40
<i>b</i>	30	30	30	30	40	40	40	40	50	50



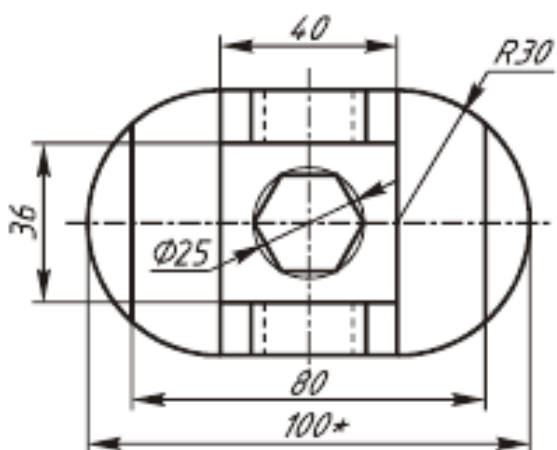
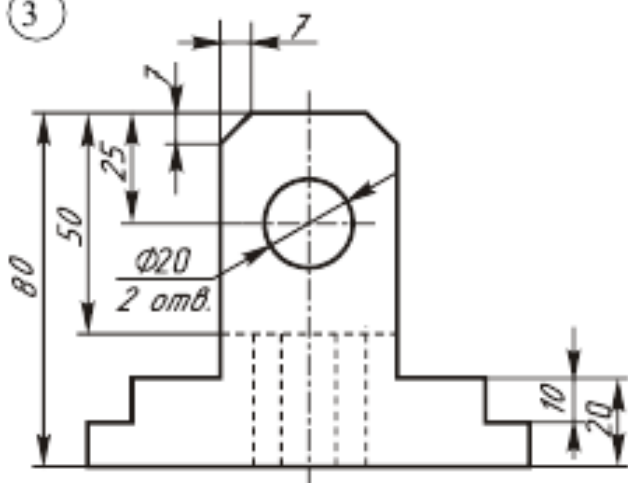
№ варианта	11	12	13	14	15	16	17	18	19	20
a	0	20	30	40	50	0	10	20	30	40
b	30	30	30	30	40	40	40	40	50	50



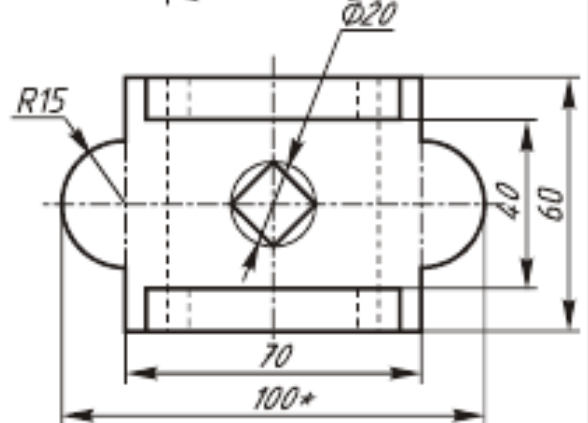
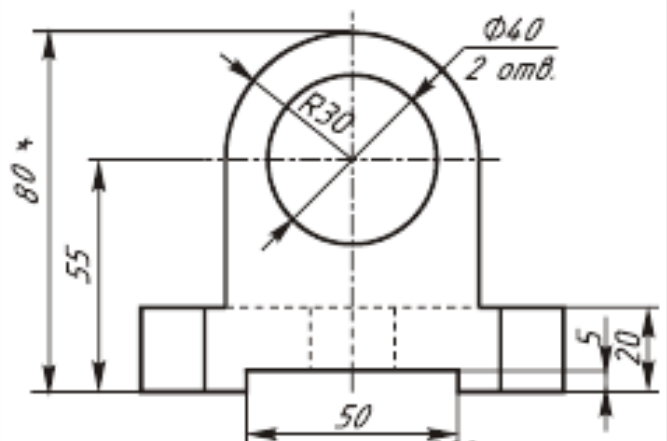
№ варианта	21	22	23	24	25	26	27	28	29	30
<i>a</i>	0	20	30	40	50	0	10	20	30	40
<i>b</i>	30	30	30	30	40	40	40	40	50	50



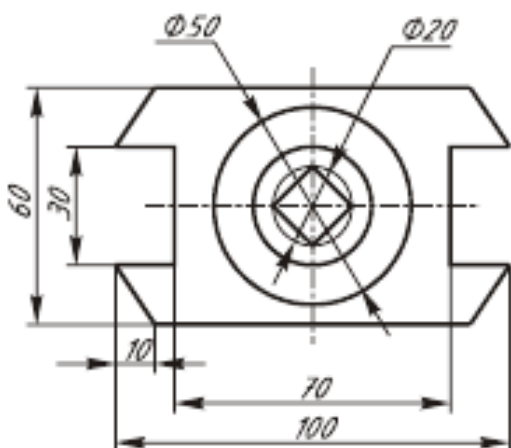
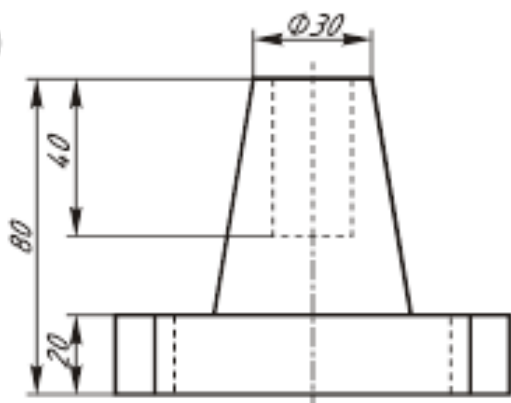
3



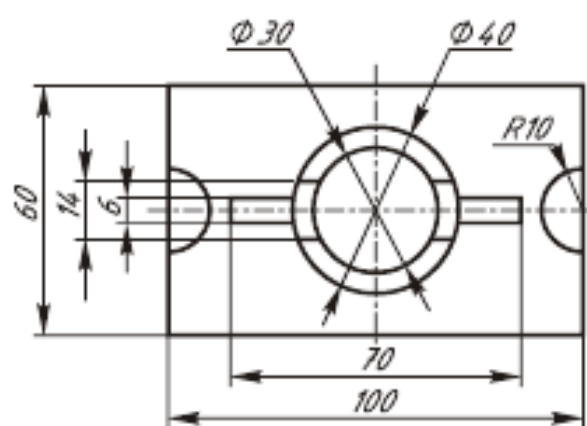
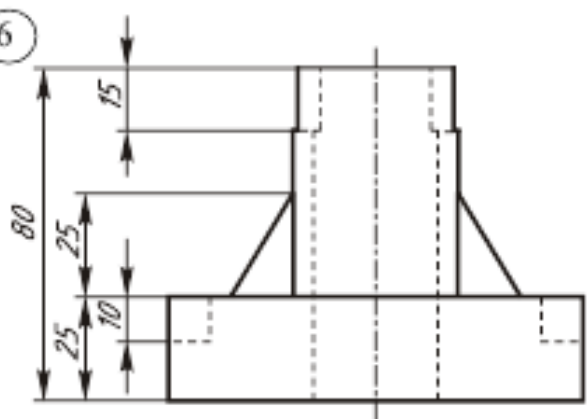
4

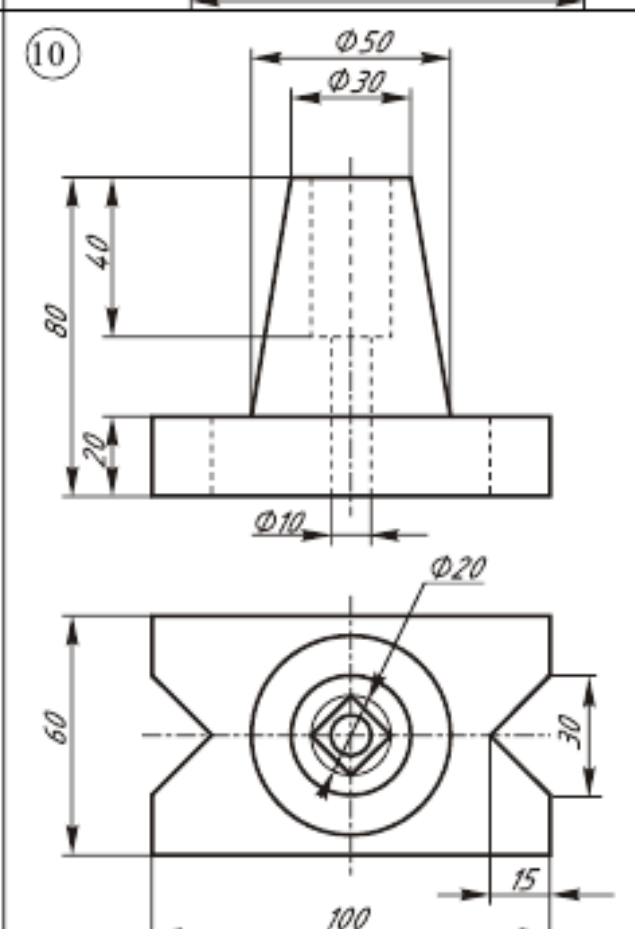
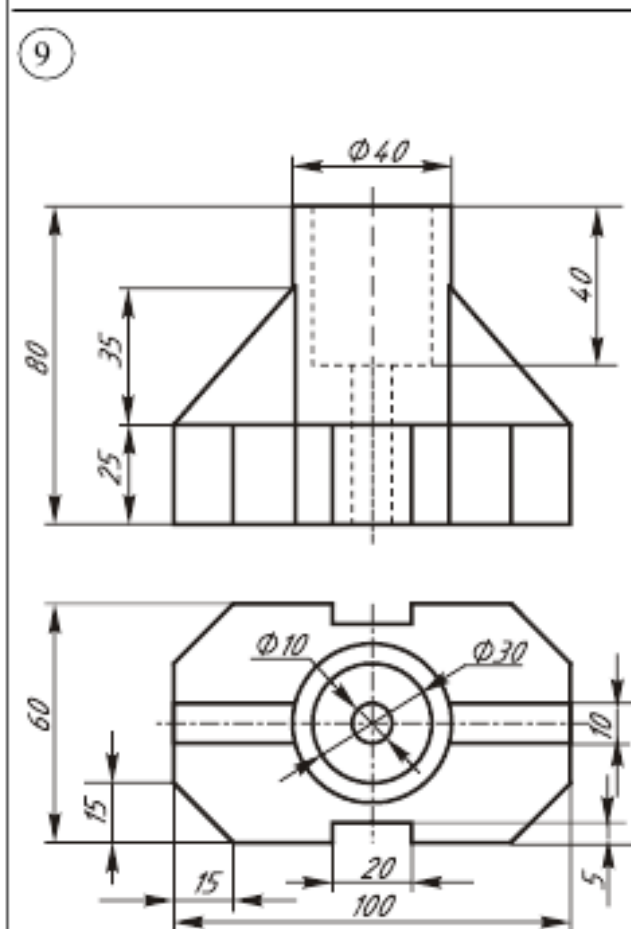
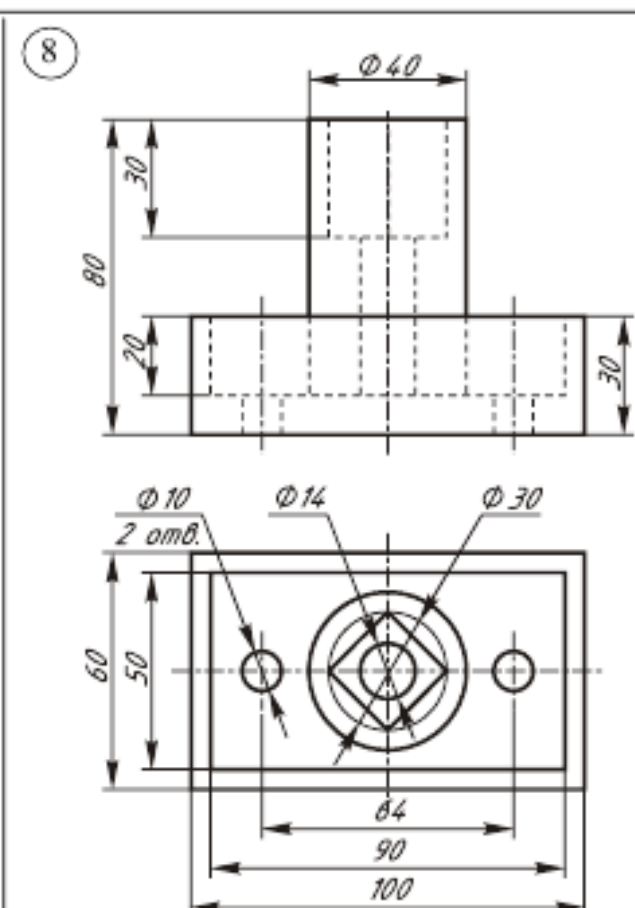
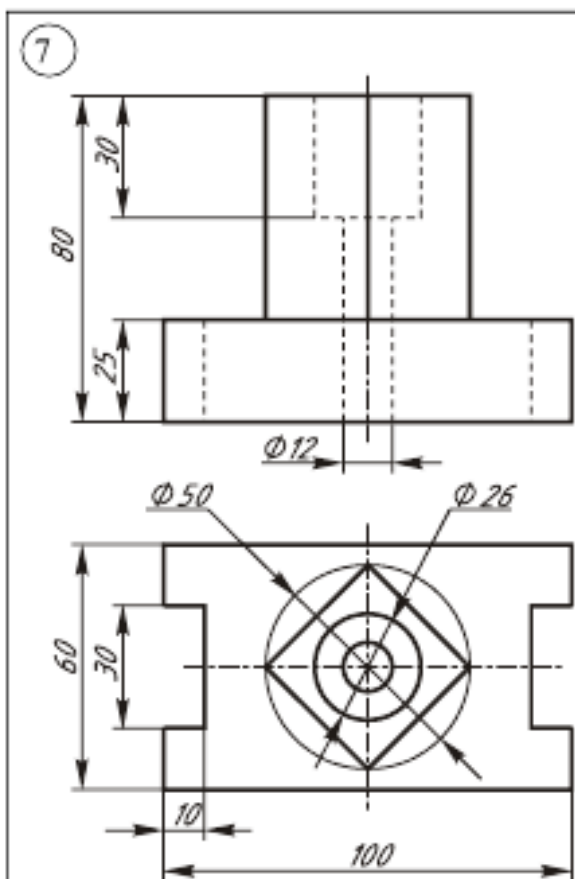


5

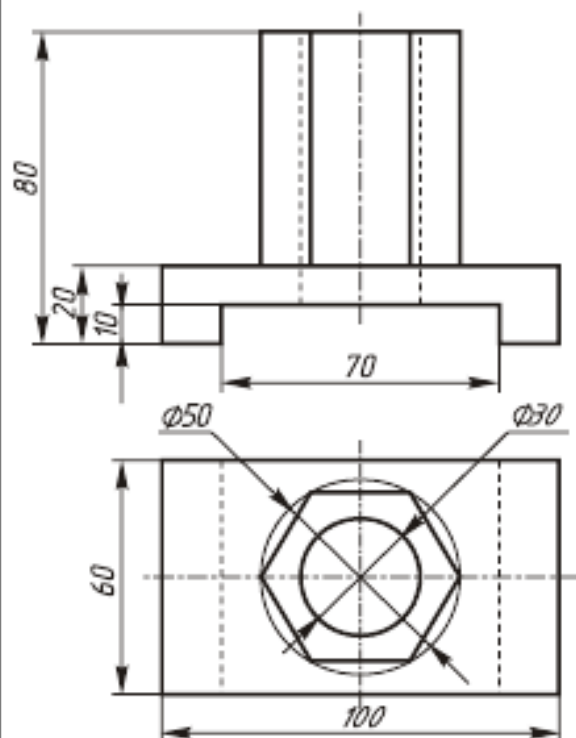


6

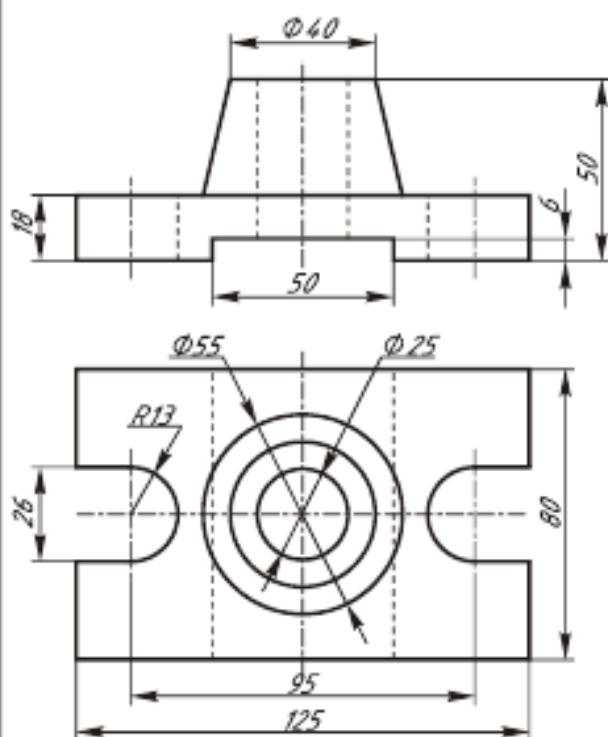




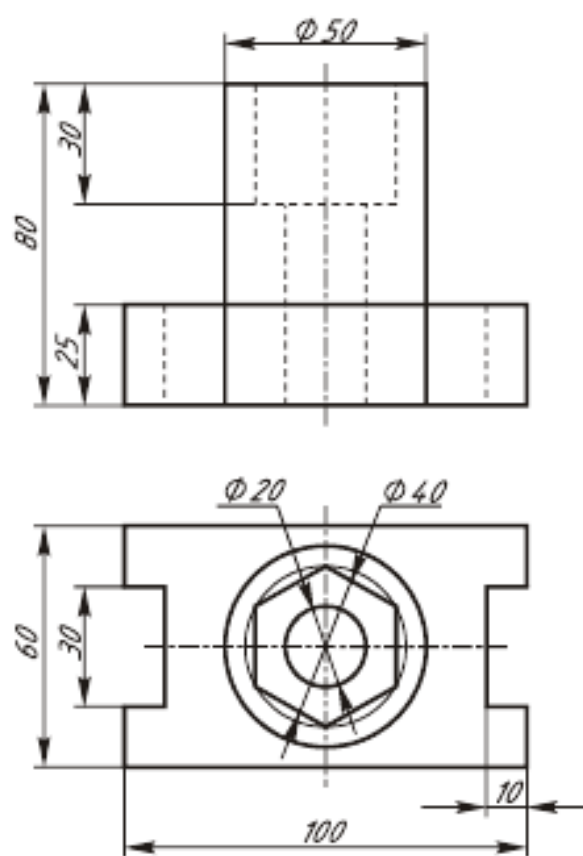
11



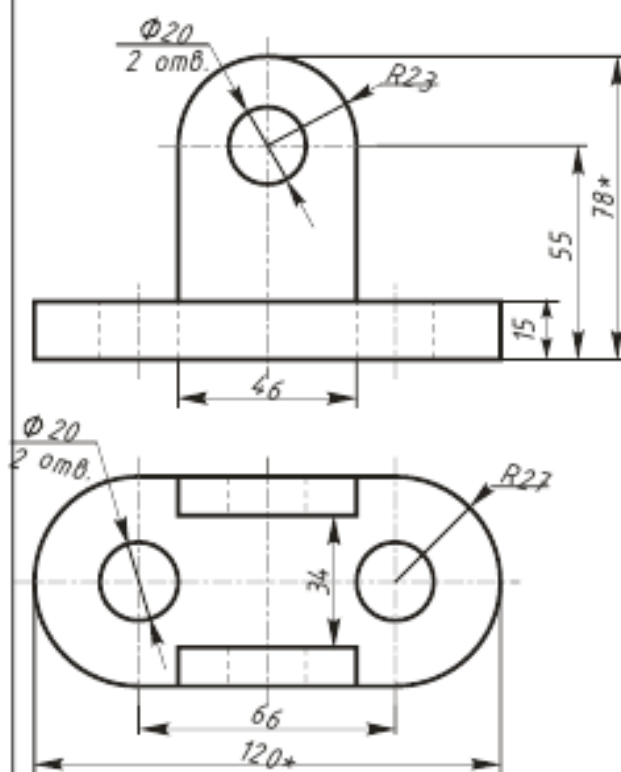
12

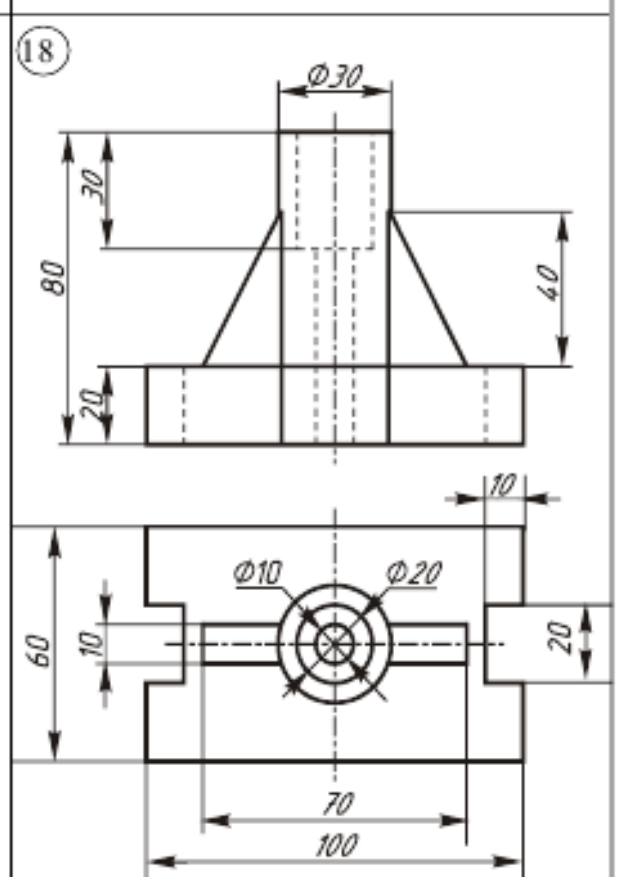
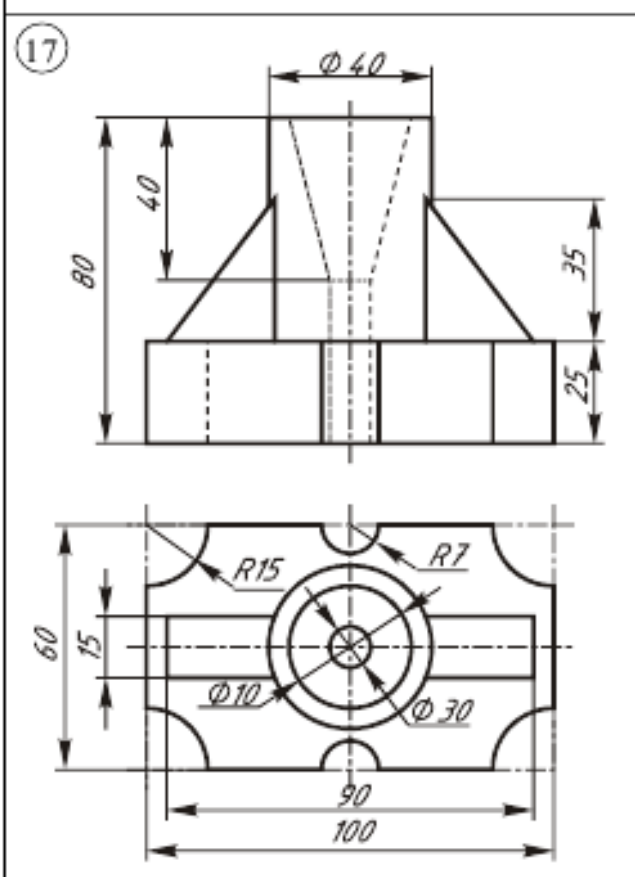
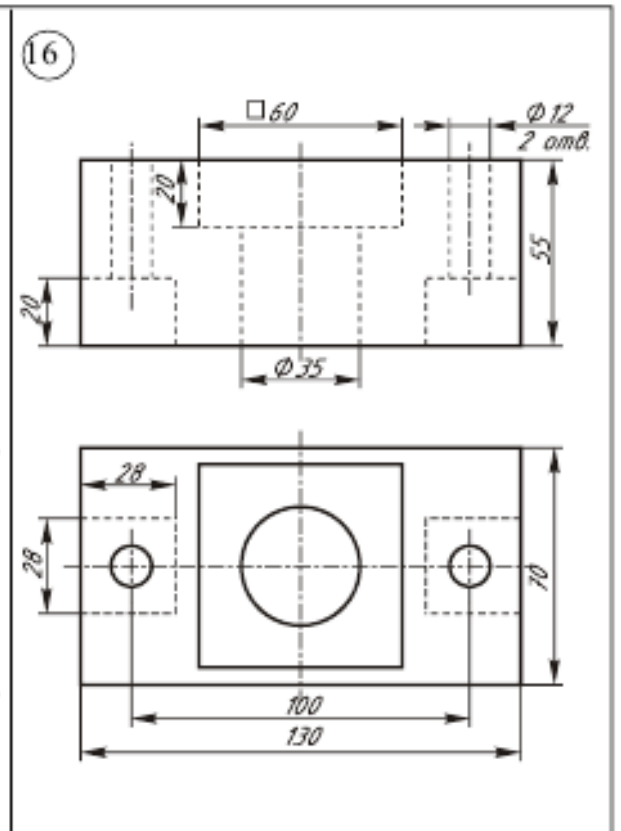
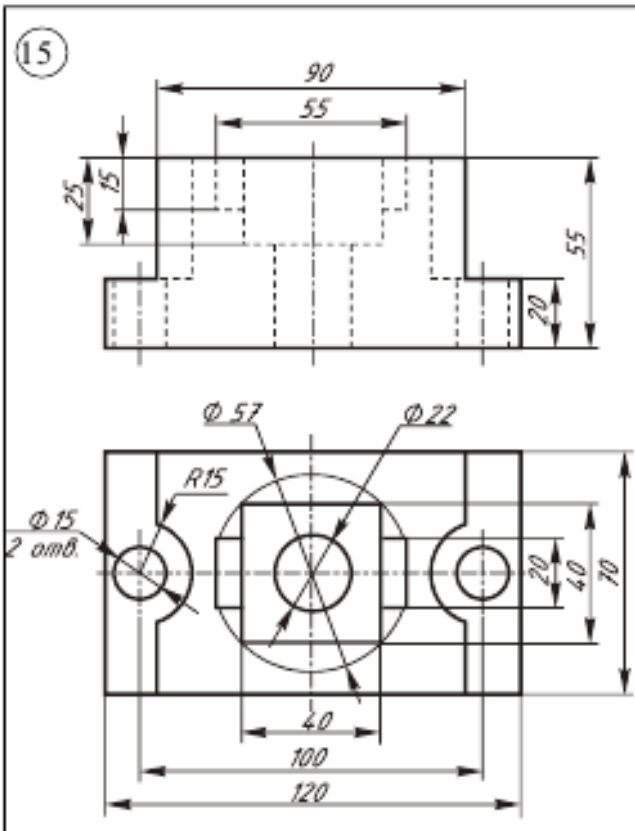


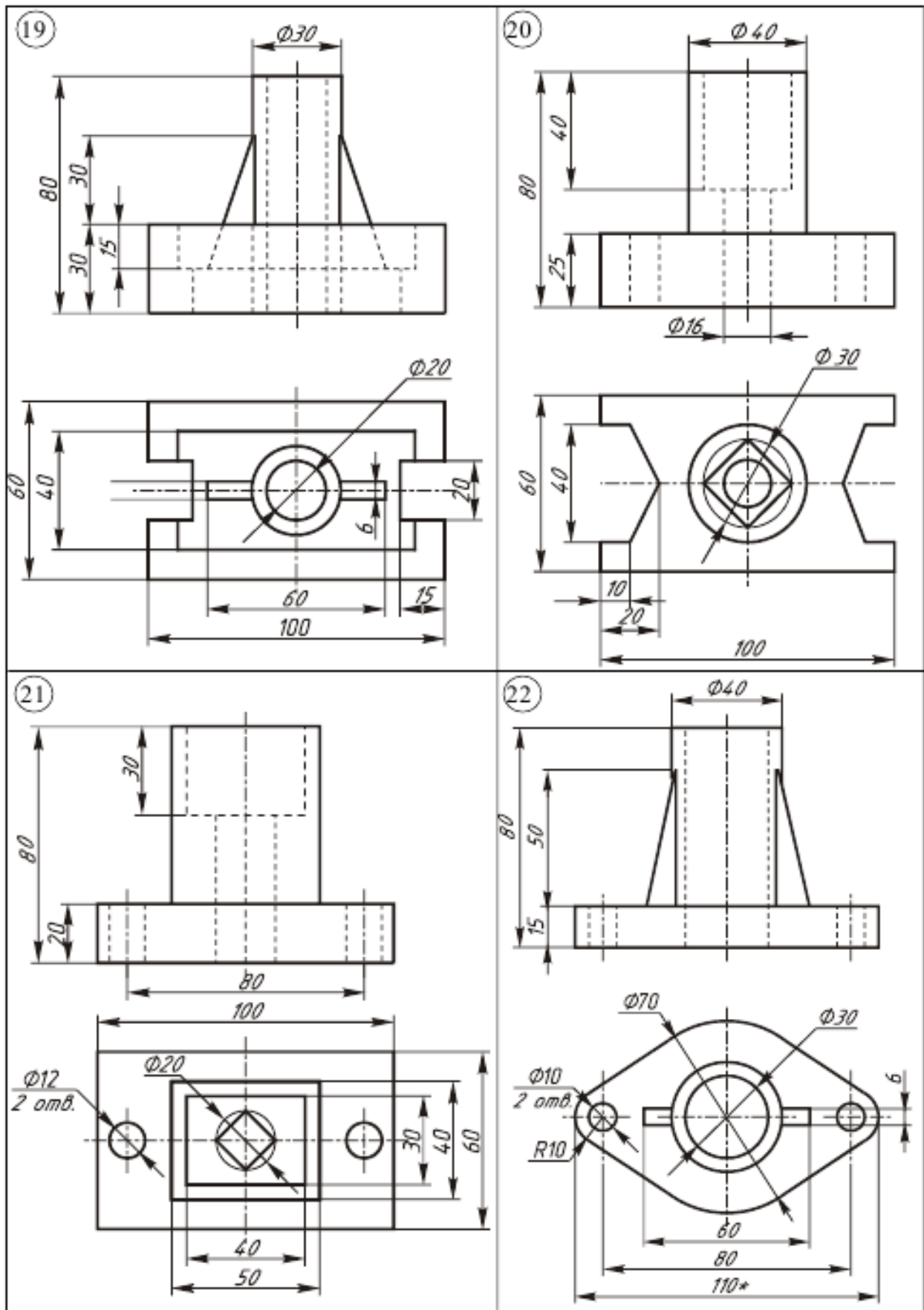
13



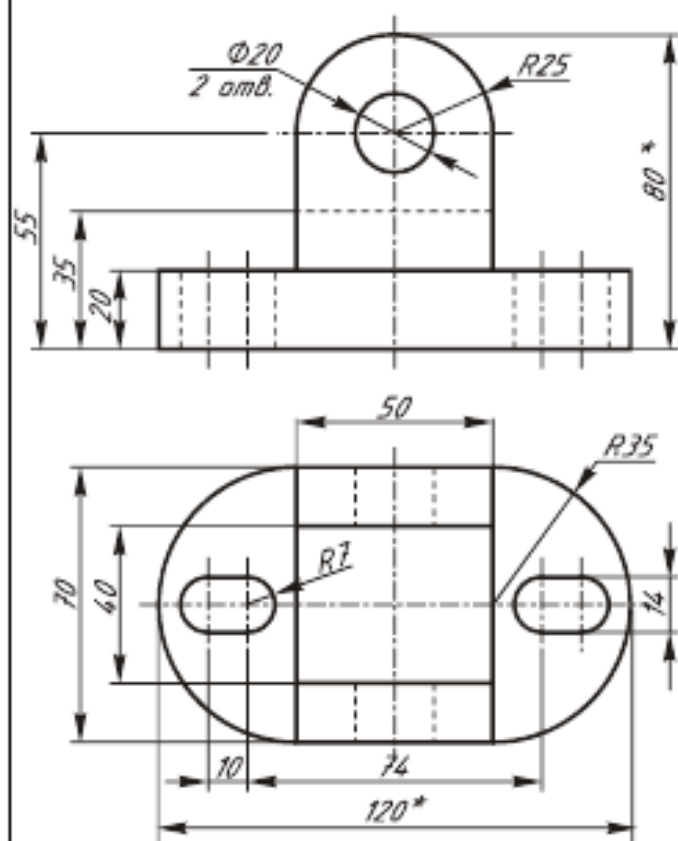
14



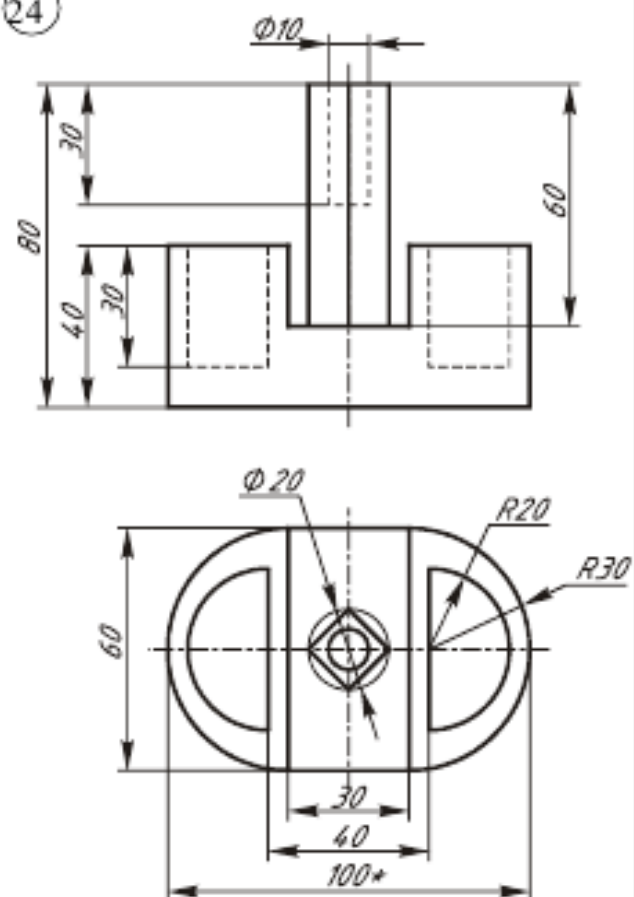




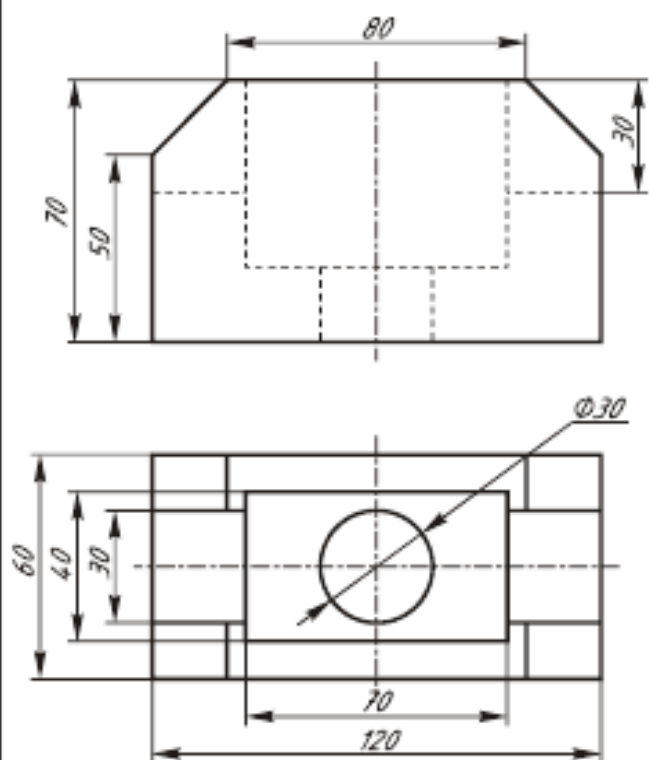
23



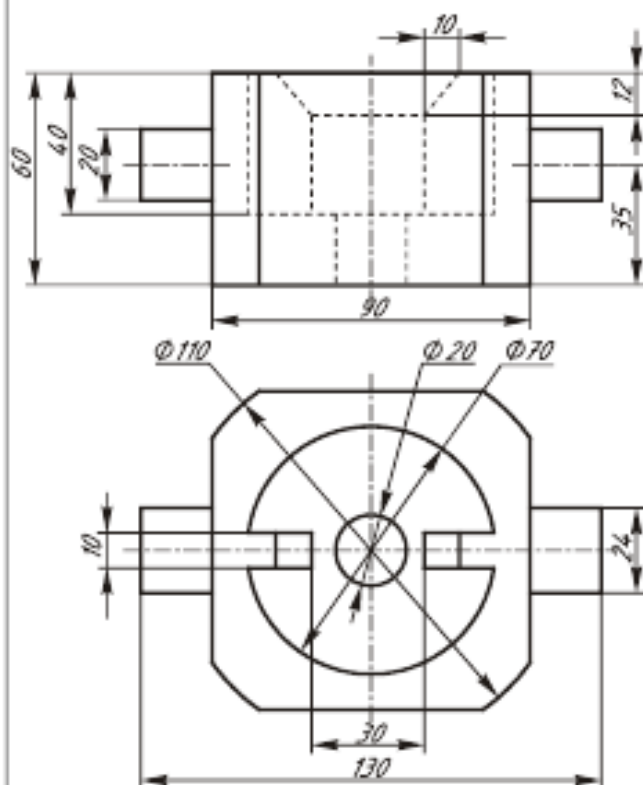
24

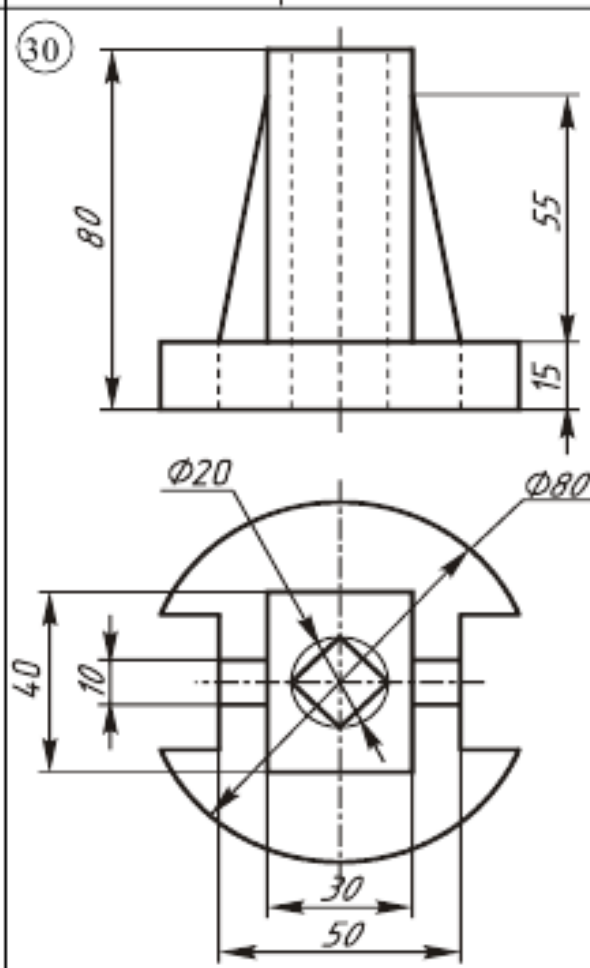
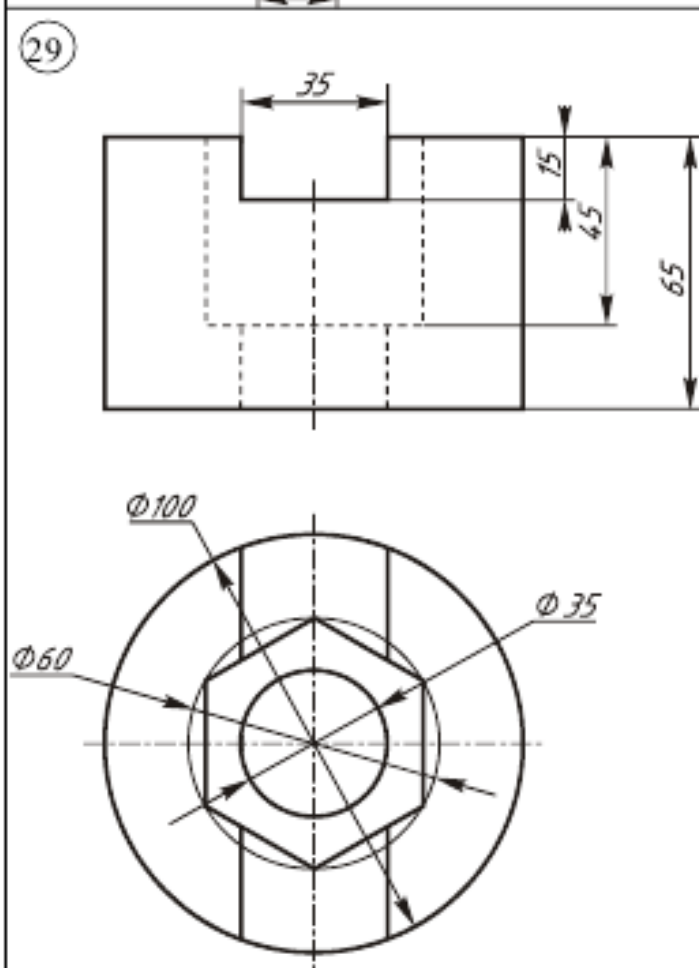
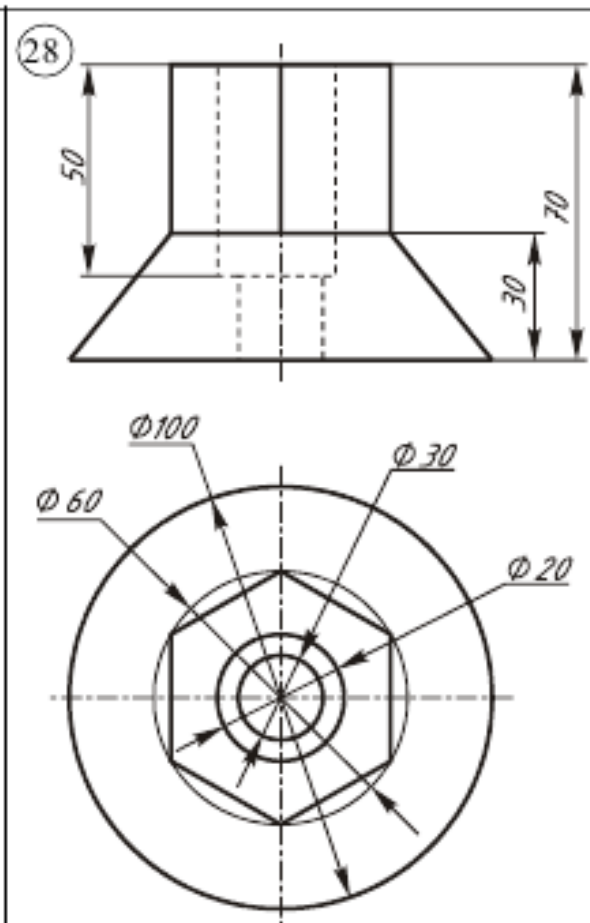
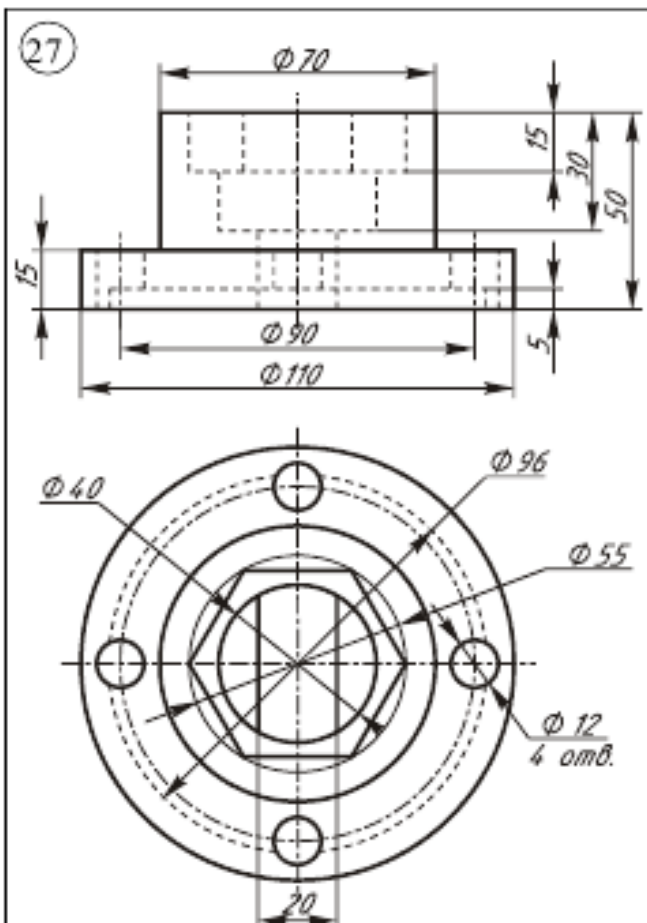


25



26





ЛИТЕРАТУРА

1. Фролов С. А. Начертательная геометрия [Текст] : учебник / С. А. Фролов — 3-е изд., перераб. и доп. — Москва : ИНФРА-М, 2013 .— 285 с : черт. — (Высшее образование-Бакалавриат : серия основана в 1996 г.) .— Гриф МО .— В пер .— Библиогр.: с. 281 .— ISBN 978-5-16-001849-2 : 479-82
2. Королёв Ю. И. Начертательная геометрия и графика [Текст] : учебник для бакалавров и специалистов / Ю. И. Королёв, С. Ю. Устюжанина— Санкт-Петербург : Питер, 2013 .— 186 с : ил., черт .— (Учебное пособие. Стандарт третьего поколения) .— Гриф МО .— Прил.: с. 129-184 .— В пер .— Библиогр.: с. 185 .— ISBN 978-5-496-00016-1 : 200-00 .
3. Чекмарев А. А. Начертательная геометрия и черчение [Текст] : учебник для бакалавров / А. А. Чекмарев .— 4-е изд., испр. и доп. — Москва : Юрайт, 2014 .— 471 с : ил .— (Бакалавр. Базовый курс) .— Прил.: с. 443-464 .— Рек. МО .— В пер .— Библиогр.: с. 465 .— ISBN 978-5-9916-2888-4 : 516-47