

**В.А. Султанов**

**В.А. Милютина**

**О.Р. Каратаев**

**М.А. Варфоломеев**

# **ОСНОВЫ МЕХАНИКИ ЖИДКОСТИ И ГАЗА**

**Гидростатика. Гидродинамика**

**КАЗАНСКИЙ ФЕДЕРАЛЬНЫЙ УНИВЕРСИТЕТ  
ИНСТИТУТ ГЕОЛОГИИ И НЕФТЕГАЗОВЫХ ТЕХНОЛОГИЙ**

**ОСНОВЫ МЕХАНИКИ ЖИДКОСТИ И ГАЗА.  
ГИДРОСТАТИКА. ГИДРОДИНАМИКА**

**Учебно-методическое пособие**

**КАЗАНЬ  
2024**

**УДК 532(075.8)**

**ББК 22.253я73**

**О-75**

*Печатается по рекомендации учебно-методической комиссии  
Института геологии и нефтегазовых технологий  
Казанского (Приволжского) федерального университета  
(протокол № 8 от 21 марта 2024 г.)*

**Авторы:**

**В.А. Султанов, В.А. Милютина, О.Р. Каратаев,  
М.А. Варфоломеев**

**Рецензенты:**

доктор технических наук, профессор, проректор по науке и коммерциализации КГЭУ **И.В. Ившин**;

доктор технических наук, профессор, заведующий кафедрой технологии нефти, газа и углеродных материалов ИГиНГТ КФУ

**А.Ф. Кемалов**

**О-75** **Основы механики жидкости и газа. Гидростатика. Гидродинамика:** учебно-методическое пособие / В.А. Султанов, В.А. Милютина, О.Р. Каратаев и др. – Казань: Издательство Казанского университета, 2024. – 120 с.

Учебно-методическое пособие «Основы механики жидкости и газа. Гидростатика. Гидродинамика» предназначено для студентов – бакалавров и магистров высших учебных заведений, обучающихся по направления подготовки 21.03.01 и 21.04.01 «Нефтегазовое дело», а также может быть полезным для студентов всех специальностей при изучении дисциплин «Механика сплошных сред».

Учебно-методическое пособие посвящено краткой теории и расчетным задачам по механике жидкости и газа. Излагаются физические свойства различных жидкостей, основы гидростатики и гидродинамики.

**УДК 532(075.8)**

**ББК 22.253я73**

© Издательство Казанского университета, 2024

## ОГЛАВЛЕНИЕ

Оглавление	
ВВЕДЕНИЕ .....	5
1. ОСНОВНЫЕ ФИЗИЧЕСКИЕ СВОЙСТВА ЖИДКОСТЕЙ.	7
2. НЕНЬЮТОНОВСКИЕ ЖИДКОСТИ .....	13
2.1. Неньютоновские жидкости с реологическими характеристиками, не зависящими от времени .....	15
2.2. Неньютоновские жидкости, реологические характеристики которых зависят от времени .....	18
2.3. Тиксотропные жидкости. Реопектические жидкости. Вязкоупругие жидкости .....	18
2.4. Вязкость рассолов .....	19
3. ОСНОВЫ ГИДРОСТАТИКИ.....	23
3.1. Гидростатическое давление.....	23
3.2. Полное давление.....	31
4. ЗАКОН АРХИМЕДА .....	37
4.1. Закон Архимеда. Сила давления на тело.....	37
4.2. Равновесие жидкости при перемещении сосуда .....	40
5. ГИДРОДИНАМИКА.....	43
5.1. Уравнение неразрывности.....	49
5.2. Основные дифференциальные уравнения движения невязкой жидкости .....	54
5.3. Уравнения движения вязкой жидкости .....	56

5.4. Решение основного дифференциального уравнения движения невязкой жидкости в случае установившегося движения .....	58
5.5. Решение основного дифференциального уравнения движения вязкой жидкости в случае установившегося движения в поле сил тяжести .....	61
6.ОСНОВЫ МОДЕЛИРОВАНИЯ .....	69
6.1. Основные понятия о гидродинамическом подобии и методе анализа размерности.....	69
6.2. Основные правила моделирования.....	89
7.ПРИКЛАДНАЯ МЕХАНИКА ЖИДКОСТИ .....	94
7.1. Виды гидравлических сопротивлений .....	94
7.2. Ламинарные и турбулентные режимы движения жидкости .....	95
7.3. Местные гидравлические сопротивления .....	101
Тестовые вопросы: .....	104
Список использованных источников .....	115

## ВВЕДЕНИЕ

Механика жидкости и газа играет важную роль в нефтегазодобывающей промышленности. Она изучает поведение жидкостей и газов при различных условиях, таких как многофазная фильтрация, влияние давления и температуры. Механика жидкости и газа применяется для решения различных задач в нефтегазодобывающей промышленности, включая проектирование и эксплуатацию нефтяных и газовых скважин, трубопроводов, а также оптимизацию процессов добычи и транспортировки нефти и газа.

Гидродинамика изучает движение жидкостей и газов, а также связанные с этим явления, такие как потоки, турбулентность, сопротивление и давление. Гидростатика изучает статическое равновесие жидкостей и газов под воздействием силы тяжести. Многофазные потоки изучают поведение смесей жидкостей и газов, которые могут присутствовать в нефтегазодобывающей промышленности. Механика пористых сред изучает поведение жидкостей и газов в пористых материалах, таких как пласты в нефтяных и газовых месторождениях.

Механика жидкости и газа является фундаментальной дисциплиной в нефтегазодобывающей промышленности и играет важную роль в решении различных инженерных задач. Она позволяет оптимизировать процессы добычи, транспортировки и переработки нефти и газа, а также обеспечивает безопасность и эффективность работы нефтегазодобывающих объектов.

Основы методов моделирования, представленных в пособии, обеспечат более глубокое понимание построения моделей фильтрации при различных граничных и начальных условиях.

# 1. ОСНОВНЫЕ ФИЗИЧЕСКИЕ СВОЙСТВА ЖИДКОСТЕЙ

Жидкость. Изучение основных законов механики жидкости (газов) необходимо начинать с особенностей различия свойств жидкостей и твердых тел.

Жидкость отличаются от твердых тел отсутствием «твердой кристаллической решетки» и значительной свободой подвижности молекул. Изменение принятой формы жидкости происходит под действием даже при приложении самых малых сил (например, жидкость течет под действием собственного веса).

Жидкость имеет молекулярное строение - состоит из молекул, т.е. жидкость, имеет прерывистую структуру. В механики жидкости для простоты решения большинства задач принимают жидкость как сплошную (непрерывную) среду. Таким образом, вместо реальной физической субстанции самой жидкости изучается ее модель, обладающая свойством непрерывности (гипотетически сплошная среда). Введение аксиомы о непрерывности упрощает создание математического аппарата, описывающего состояние жидкости.

По своим физическим свойствам жидкость можно условно разделять на два состояния - мало сжимаемые (капельные) и сжимаемые (газообразные).

Капельные жидкости обладают определенным объемом, который, например, изменяется под действием определенных



сил. Газы, занимают все пространство и могут значительно изменять объем, сжимаясь и расширяясь под воздействием определенных сил.

*Плотность жидкости.* Плотностью жидкости, называется масса  $m$ , заключенная в единице объема  $V$ :

$$\rho = \frac{m}{V} \quad (1)$$

*Удельный вес.* Вес жидкости  $G$ , приходящийся на единицу объема  $V$  называется удельным весом

$$\gamma = \frac{G}{V} \quad (2)$$

Плотность и удельный вес жидкости связаны между собой соотношением

$$\gamma = \rho g, \quad (3)$$

где  $g$  – ускорение свободного падения

*Сжимаемость жидкостей.* Сжимаемость капельных жидкостей под действием давления характеризуется коэффициентом объемного сжатия, который представляет собой относительное изменение объема жидкости на единицу изменения давления:

$$\beta_V = -\frac{1}{V} \frac{dV}{dp}, \quad (4)$$

где  $V$  – первоначальный объем жидкости,  $dV$  – изменение этого объема при увеличении давления на величину  $dp$ .

Коэффициент объемного сжатия имеет размерность  $[\text{Па}^{-1}]$ . Знак «минус» в формуле (4) обусловлен тем, что положительному

приращению давления соответствует отрицательное приращение (т. е. уменьшение) объема жидкости  $V$ .

Величина, обратная коэффициенту объемного сжатия, называется *модулем упругости жидкости*  $E_0$ , Па:

$$E_0 = \frac{1}{\beta_V} \quad (5)$$

*Температурное расширение жидкостей.* Температурное расширение капельных жидкостей характеризуется коэффициентом температурного расширения, выражающим относительное увеличение объема жидкости при увеличении температуры на 1 град, т. е.

$$\beta_t = \frac{1}{V} \frac{dV}{dt}, \quad (6)$$

где  $dV$  – изменение этого объема при повышении температуры на величину  $dt$ .

Газы характеризуются значительной сжимаемостью и высокими значениями коэффициента температурного расширения. Зависимость плотности газов от давления и температуры устанавливается уравнением состояния.

Наиболее простыми свойствами обладает газ, разреженный настолько, что взаимодействие между его молекулами может не учитываться, так называемый идеальный газ. Для идеальных газов справедливо уравнение Менделеева-Клайперона, позволяющее определять плотность газа при известных значениях давления и температуры:

$$\rho = \frac{p}{RT}, \quad (7)$$

где  $p$  - абсолютное давление,  $R$  - удельная газовая постоянная, различная для разных газов, но не зависящая от температуры и давления [для воздуха  $R = 287$  Дж/(кг·К)];  $T$  - абсолютная температура.

Поведение реальных газов в условиях, далеких от сжижения, незначительно отличается от поведения идеальных газов.

*Вязкость жидкостей.* Вязкостью называется свойство жидкостей оказывать сопротивление сдвигу. Все реальные жидкости обладают определенной вязкостью, которая проявляется в виде внутреннего трения при относительном перемещении смежных частиц жидкости.

Если рассматривать течение жидкости параллельными слоями (ламинарное движение) (Рисунок 1), то касательное напряжение будет иметь вид:

$$\tau = \mu \frac{dv}{dy}, \quad (8)$$

где  $\tau$  - касательное напряжение (напряжение трения),  $\frac{dv}{dy}$  — скорость сдвига.

На рисунке 1 изображено ламинарное течение жидкости в трубе. Вдоль оси  $X$  направлен поток жидкости. Скорость потока тем больше, чем ближе он к центру трубы. Это обусловлено в том числе и распределением касательного напряжения. Касательные

напряжения в поперечном сечении трубы изменяются по линейному закону (в функции зависимости от радиуса), ближе к центру трубы (когда радиус от центра минимальный) касательные напряжения будут минимальными и по линейному закону будут увеличиваться ближе к стенкам трубы.

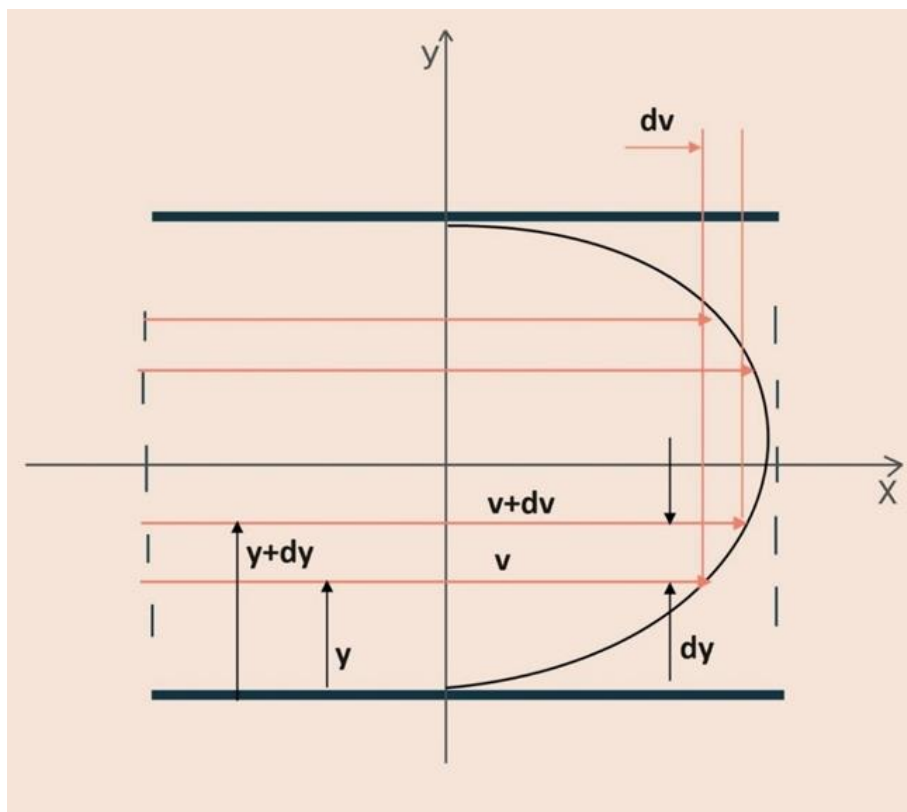


Рисунок 1 – Условная схема распределения скорости в потоке жидкости при ламинарном течении в круглой трубе

Величина  $\mu$  называется коэффициентом динамической вязкости.

Сила внутреннего трения в жидкости может быть определена из выражения

$$F_{\text{тр}} = \tau \omega = \mu \frac{dv}{dy}, \quad (9)$$

где  $\omega$  – площадь трения.

Трение в жидкости отличается от трения в твердых телах, где сила трения зависит от нормального давления и не зависит от площади трущихся поверхностей.

Вязкость жидкостей в большой степени зависит от температуры, при этом вязкость капельных жидкостей при увеличении температуры уменьшается, а вязкость газов возрастает.

В гидравлике находит применение понятие кинематической вязкости  $\nu$ , представляющей собой отношение динамической вязкости жидкости к ее плотности:

$$\nu = \frac{\mu}{\rho} \quad (9a)$$

Эта вязкость названа кинематической, так как в ее размерности отсутствуют единицы силы или массы.

### Задачи

1. Сравнить плотность пресной воды и воздуха при температуре 20 °С и давлении 760 мм рт. ст. (воду считать несжимаемой).

*Решение:* Плотность воды и воздуха при температуре 20°С:

$$\rho_{\text{вод}} = 1000 \text{ кг/м}^3; \rho_{\text{воз}} = 1,18 \text{ кг/м}^3.$$

2. Найти коэффициент температурного расширения воды, если при увеличении температуры на 10 °С объем воды 8 м<sup>3</sup> увеличивается на 6 л. Давление нормальное.

*Решение:* Коэффициент температурного расширения воды:

$$\beta_{tв} = \frac{1}{V} \frac{\Delta V}{\Delta t} = \frac{1}{8} \frac{0,006}{10} = 7,5 * 10^{-5} (\text{с}^{-1}).$$

3. Плотность морской воды = 1048 кг/м<sup>3</sup>. Определить удельный вес.

*Решение:*

$$\gamma = \rho g = 1048 \cdot 9,81 = 10\,270 (\text{Н/м}^3).$$

4. Кинематическая вязкость нефти при температуре 10 °С составляет 12 сСт. Определить динамическую вязкость, если при температуре 20 °С плотность нефти = 890 кг/м.<sup>3</sup>

*Решение:* Плотность нефти при 20 °С и при  $\beta = 0,0001$

$$\rho_t = \rho_0 \frac{1}{1 + \beta(t - t_0)} = \frac{1}{1 + 0,0001(20 - 10)} = 889 (\text{кг/м}^3).$$

Динамическая вязкость:

$$\mu = \nu \rho = 12 \cdot 10^{-6} \cdot 889 = 0,0106 (\text{Па} \cdot \text{с}).$$

## 2. НЕНЬЮТОНОВСКИЕ ЖИДКОСТИ

*Ньютоновские жидкости* — это жидкости, которые подчиняются закону внутреннего трения (з. Ньютона) – уравнение 8.

Вязкость таких жидкостей зависит от температуры и давления. Не зависит от скорости сдвига.

В природе, кроме обычных “Ньютоновских жидкостей” существуют аномальные “Неньютоновские жидкости”.

*Неньютоновские жидкости* — это жидкости, которые **не** подчиняются закону внутреннего трения (з. Ньютона) – уравнение 8.

Вязкость неньютоновских жидкостей непостоянна при установленных температуре и давлении, а зависит от скорости деформации сдвига.

К этим жидкостям относятся некоторые смазочные масла, суспензии, коллоидные растворы, жидкие полимеры и т.д.

*Реологические кривые* – показывают зависимость между скоростью сдвига (градиентом скорости) и возникающим касательным напряжением в жидкости.

Реологическая кривая для ньютоновских жидкостей будет представлять линейную зависимость (рисунок 2, кривая 3).

Реологическая кривая для **неньютоновских** жидкостей нелинейная (рисунок 2, кривая 1,2,4).

Жидкости с нелинейной «кривой течения» можно разбить на три обширные группы:

1. Системы, для которых скорость сдвига в каждой точке представляет некоторую функцию только напряжения сдвига в той же точке.

2. Более сложные системы, в которых связь между напряжением и скоростью сдвига зависит от времени действия напряжения или от «предыстории» жидкости.

3. Системы, обладающие свойствами, как твердого тела, так и жидкости и частично проявляющие упругое восстановление формы после снятия напряжения (так называемые вязкоупругие жидкости).

### **2.1. Неньютоновские жидкости с реологическими характеристиками, не зависящими от времени**

Системы первого типа, свойства которых, не зависят от времени, могут быть описаны реологическим уравнением, из которого следует, что скорость сдвига в каждой точке жидкости является простой функцией напряжения сдвига в той же точке. Такие вещества могут быть названы неньютоновскими вязкими жидкостями. Они подразделяются на три группы:

- а) бингамовские пластичные жидкости;
- б) псевдопластичные жидкости;
- в) дилатантные жидкости.

Кривые течения, характерные для этих трех групп жидкостей, приведены на рисунок 2. Для сравнения так же дан график линейной зависимости для ньютоновских жидкостей.



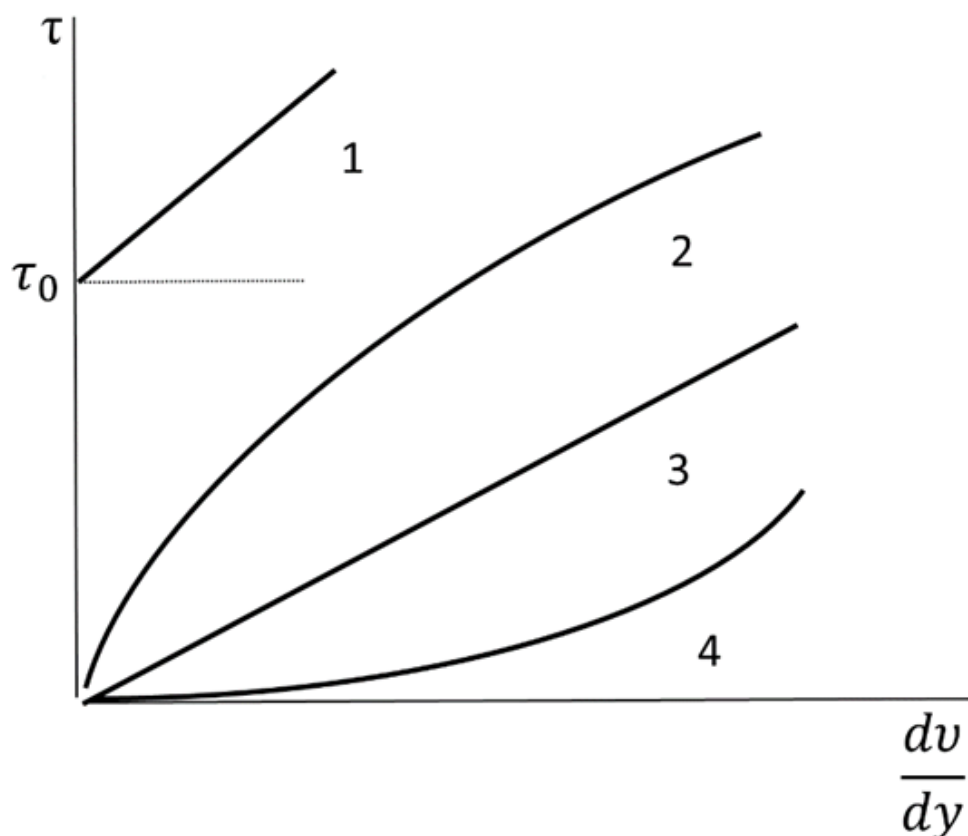


Рисунок 2 - Кривые течения для различных типов реологически стационарных неньютоновских жидкостей: 1 – бингамовские пластичные жидкости; 2 – псевдопластичные жидкости; 3 – ньютоновская жидкость; 4 – дилатантные жидкости.

***Бингамовские пластичные жидкости*** (рисунок 2 линия 1). «Кривая течения» для этих материалов представляет прямую линию, когда напряжение доходит до некоторого предельного значения  $\tau_0$  (предел текучести, начальное напряжение сдвига), превышение которого приводит к возникновению вязкого тече-

ния. Бингамовские пластики являются вязко-пластичными жидкостями. Вязко-пластичные жидкости совмещают в себе свойства как вязкой жидкости, так и твердого пластичного тела.

В качестве примера таких жидкостей можно взять: буровые растворы.

Если говорить коротко, то у покоящейся бингамовской жидкости структура достаточно жесткая, которая способна сопротивляться напряжению, не превышающему напряжение  $\tau_0$ .

Если напряжение превышает указанное, то структура разрушается и жидкость ведет себя как обычная ньютоновская.

*Псевдопластичные жидкости* (рисунок 2 линия 2) не обнаруживают предела текучести, а кривая течения у них показывает, что отношение напряжения сдвига к скорости сдвига, т.е. кажущаяся вязкость, постепенно понижается с ростом скорости сдвига.

*Дилатантные жидкости.* Такие жидкости сходны с псевдопластиками тем, что в них так же отсутствует предел текучести, однако их кажущаяся вязкость повышается с возрастанием скорости сдвига (рисунок 2 линия 4).

## **2.2. Неньютоновские жидкости, реологические характеристики которых зависят от времени**

Кажущаяся вязкость более сложных жидкостей определяется не только скоростью сдвига, но и продолжительностью сдвига. Эти жидкости в соответствии с тем, убывают или возрастают со временем напряжения сдвига, если жидкость деформируется с постоянной скоростью сдвига, можно подразделить на два класса:

- а) тиксотропные;
- б) реопектические.

## **2.3. Тиксотропные жидкости. Реопектические жидкости. Вязкоупругие жидкости**

*Тиксотропные жидкости.* Это материалы, консистенция которых зависит от продолжительности сдвига и величины скорости сдвига.

*Реопектические жидкости.* Данным материалам свойственно постепенное структурообразование при сдвиге, тогда как до сих пор свойства структурированных систем объяснялись исходя из того, что сдвиг способствует разрушению структуры.

*Вязкоупругие жидкости.* Вязкоупругим называется материал, проявляющий как упругое восстановление формы, так и

вязкое течение. Примером таких жидкостей являются смолы. В таких структурах вязкая составляющая характеризуется законом Ньютона, а упругая подчиняется закону Гука.

**Вязкость растворов ВМС.** По характеру вязкого течения жидкостные дисперсные системы делятся на две группы:

1) бесструктурные системы, частицы которых более или менее свободны и почти не взаимодействуют друг с другом (растворы низкомолекулярных веществ, разбавленные эмульсии, суспензии и золи);

2) структурированные системы — содержат частицы, взаимодействующие друг с другом и с дисперсионной средой (растворы ВМС, концентрированные эмульсии и суспензии).

Зависимость вязкости от скорости течения наблюдается у концентрированных эмульсий и суспензий с палочкообразной, эллипсоидной или пластинчатой формами частиц. Капельки дисперсной фазы в эмульсиях с возрастанием приложенного давления и увеличением скорости истечения удлиняются, превращаясь из шариков в эллипсоиды. Это облегчает истечение и ведет к понижению вязкости.

## **2.4. Вязкость рассолов**

**Концентрированные растворы солей.** Исследования концентрированных растворов солей, образующих кристаллогидраты, с помощью измерения вязкости, электропроводности и

спектров поглощения показывают, что в таких растворах часть молекул воды включается в образование сложных гидратов и не присутствует в растворе как растворенные.

На графике (рисунок 3) представлена зависимость динамической вязкости исследуемых рассолов от их минерализации. В данном случае под слабо минерализацией рассматривается - минеральный состав с рН 6,5- 8,8, при общей минерализации 200-500 мг/л. При большей минерализации растворы можно отнести к концентрированным рассолам. В области малых концентраций изменение вязкости происходит незначительно, так как здесь еще существует первичная структура воды и самостоятельная структура гидратных сфер ионов. С ростом минерализации соотношение меняется и преобладающей становится структура гидратированных ионов, что на ГПГ (граница полной гидратации - ГПГ) выражается в существовании физико-химической системы, где все ионы однослойно гидратированы и сближены на расстояния, составляющие в среднем  $0,467 \pm 0,08$  нм, а структура воды, как свободная фаза исчезает.

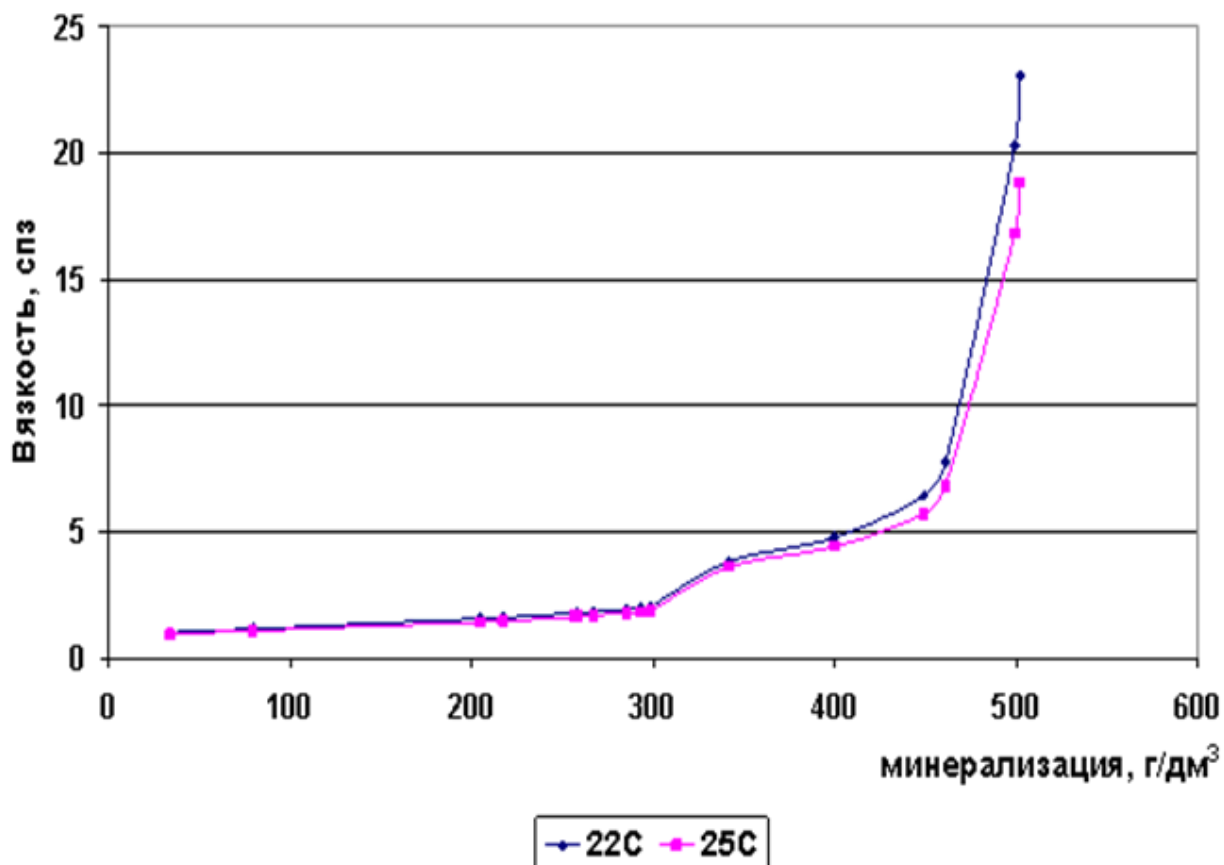


Рисунок 3 - Зависимость вязкости рассолов от минерализации и температуры

Можно отметить две области минерализаций, после которых значение вязкости начинает резко возрастать. Первая область характерна для рассолов с минерализацией 320-340 г/дм³. Во второй области (450-550 г/дм³) происходит резкое, скачкообразное повышение вязкости. Следовательно, в рассолах данных диапазонов минерализаций следует ожидать максимумы электропроводности. В соответственных областях минерализаций структура раствора переходит из области, где существует структура воды, в

область, в которой ближняя упорядоченность раствора соответствует структуре кристаллогидрата. За ГПГ, на фоне нарастающего дефицита воды (см. рисунок 3), начинается координационная дегидратация, состоящая в перераспределении молекул воды гидратных оболочек в пользу наиболее гидрофильных ионов, что и проявляется в резком изменении свойств рассолов.

Знание форм нахождения ионов в рассолах, определенное на основании гидрохимических расчетов и сравнение их процентного соотношения и степени гидрофильности (как простых ионов, так и комплексных форм) позволяет предсказать степень их гидрофильности, а соответственно, способность выделяться в различных технологических процессах.

### **Задача**

В горизонтальном трубопроводе длиной 1 км, диаметром 10 см находится нефть, характеризующаяся свойствами вязко-пластичной жидкости. Ее начальное напряжение сдвига 5 Па, пластическая вязкость 0,1 Па\*с, плотность 850 кг/м<sup>3</sup>. Насос может создать разность давлений на концах трубопровода 0,4 МПа. Необходимо определить, будет ли при этом нефть перемещаться в трубопроводе; если будет, то с каким расходом.

*Решение:*

Определим необходимую разность давлений при котором нефть начнет двигаться:

$$\Delta p_0 = \frac{4\tau_0 L}{d} \quad (10)$$

$$\Delta p_0 = \frac{4\tau_0 L}{d} = \frac{4 * 5 * 1000}{0.1} = 200\,000 \text{ Па} = 0.2 \text{ МПа.}$$

По условию задачи насос может создать разность давлений на концах трубопровода  $\Delta p = 400\,000 \text{ Па} = 0.4 \text{ МПа}$ , из этого следует, что  $\Delta p_0 < \Delta p$ , следовательно нефть будет двигаться.

Определим расход нефти по формуле Букингама:

$$Q = \left[ \frac{\pi r^2}{8\mu L} \right] \left[ \Delta p - \frac{4}{3} \Delta p_0 + \frac{1}{3} \left( \frac{\Delta p_0^4}{\Delta p^3} \right) \right] \quad (11)$$

При расчетах последним членом в скобках можно пренебречь из-за его малости

$$Q = \left[ \frac{\pi r^2}{8\mu L} \right] \left[ \Delta p - \frac{4}{3} \Delta p_0 \right] \approx 3 * 10^{-3} \frac{\text{м}^3}{\text{с}}.$$

### 3. ОСНОВЫ ГИДРОСТАТИКИ

#### 3.1. Гидростатическое давление

*Действующие силы и равновесное состояние жидкости.*

Рассмотрим некоторый объем жидкости (рисунок 4).



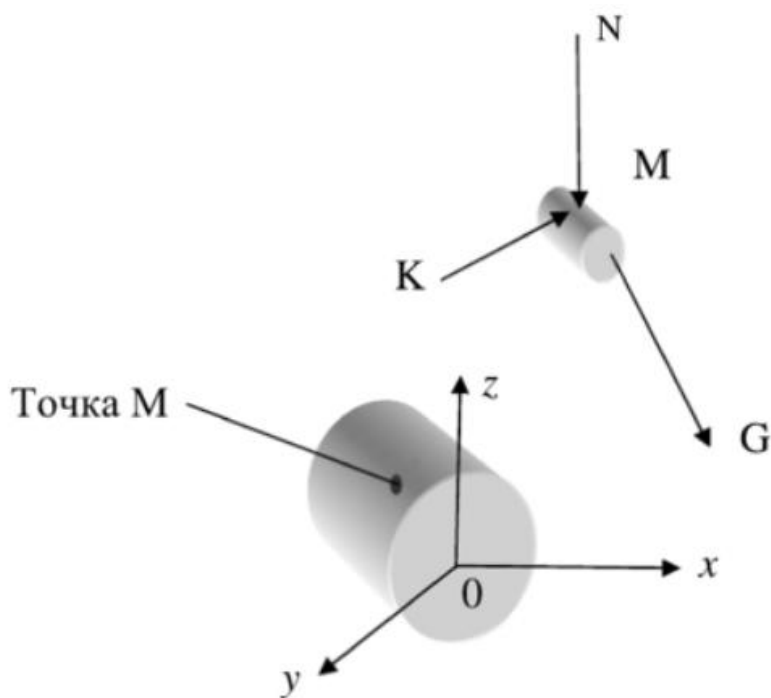


Рисунок 4 – Объем жидкости в равновесном состоянии

Рассматриваемый объем жидкости находится в состоянии относительного равновесия. В этом случае выделенная точка  $M$  также находится в состоянии равновесия. Такое состояние предполагает равновесное состояние сил, воздействующих на выделенный объем.

На выделенный объем действуют внешние силы – поверхностные и объемные силы. Объемные силы – это внешние силы пропорциональные объему и плотности вещества. Поверхностные силы – силы, действующие в границах выделенного объема. Условие равновесия предполагает присутствие нормальной составляющей  $N$  и касательной составляющей  $K$ . Касательная составляющая  $K$  для условия относительного равновесия должна

бать равна нулю. Таким образом, условие относительного равновесия в рассматриваемом случае предполагает равенство поверхностных и объемных сил.

### ***Основная теорема гидростатики***

*Основная теорема гидростатики* устанавливает то, что гидростатическое давление  $p$  в данной точке **не** зависит от его направления, т.е.:

$$p_x = p_y = p_z = p_i,$$

где  $p_{x,y,z,i}$  – давления по направлению осей ординат  $x$   $y$   $z$  и произвольному направлению  $i$ .

### ***Основной закон гидростатики***

Выделим в объеме некоторую элементарную площадку  $d\omega$  (рисунок 5). Данная площадка сверху нагружена столбом жидкости высотой  $h_0 + h$ , где  $h_0$  – высота столба жидкости (воздуха) над свободной поверхностью жидкости. Жидкость находится в состоянии покоя.

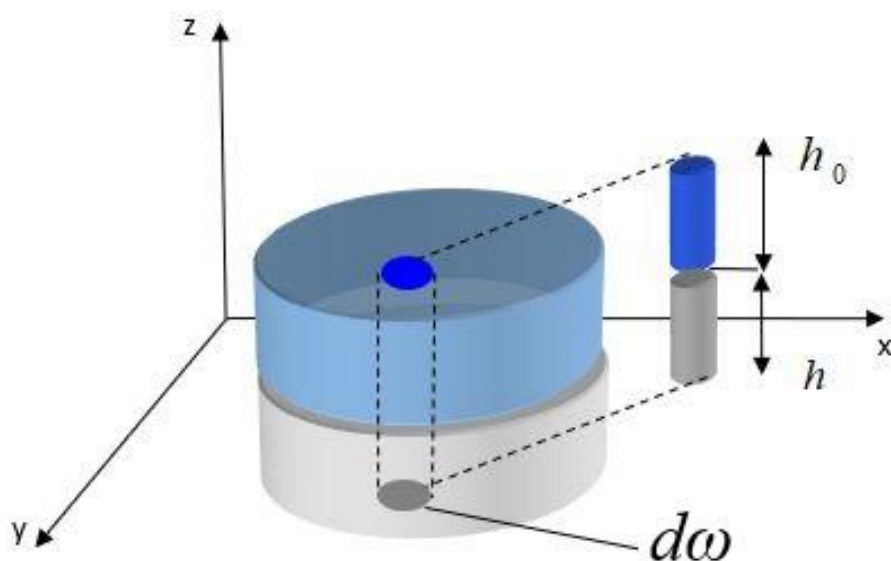


Рисунок 5 – Схема для вывода уравнения основного закона гидростатики

Как уже говорилось ранее, условие равновесия выделенного элементарного объема предполагает равенство массовых и поверхностных сил. Спроектировав на оси  $x$  и  $z$ , запишем:

$$\begin{aligned} \frac{dp}{dx} &= \rho X, \\ \frac{dp}{dy} &= \rho Y, \\ \frac{dp}{dz} &= \rho Z, \end{aligned} \tag{12}$$

или

$$\begin{aligned}
-\frac{dp}{dx} + \rho X &= 0, \\
-\frac{dp}{dy} + \rho Y &= 0, \\
-\frac{dp}{dz} + \rho Z &= 0.
\end{aligned}
\tag{12a}$$

Система уравнений (12а) описывает относительное равновесное состояние жидкости (система уравнений равновесного состояния жидкости-Эйлера).

Сложим правую и левую часть уравнений и получим *основное уравнение гидростатики*:

$$dp = \rho(Xdx + Ydy + Zdz) \tag{13}$$

***Основное уравнение гидростатики в поле сил тяжести***

Рассмотрим уравнение (13) для случая его работы в поле силы земного тяготения ( $g$ ), т.е., когда  $X = 0$ ,  $Y = 0$ ,  $Z = -g$  (рисунок 5). В таком случае уравнение (13) будет иметь вид:

$$\begin{aligned}
dp &= \rho(0dx + 0dy + (-gdz)) = \rho(-gdz) = -\rho g dz \\
dp &= -\rho g dz
\end{aligned}
\tag{14}$$

Проинтегрировав уравнение, получим:

$$p = p_0 + \rho g(z_0 - z) \tag{15}$$

или

$$p = p_0 + \rho gh$$

С учетом всего вышеуказанного можно записать следующие основные понятия:

Гидростатическое давление – это отношение поверхностных сил на единицу площади:

$$p = \frac{P}{\omega} \text{ [Па]},$$

где  $p$  – гидростатическое давление,  $P$  – поверхностные силы,  $\omega$  - площадь

Гидростатическое давление в любой точке жидкости при действии только силы тяжести:

$$p = p_0 + \gamma h,$$

где  $\gamma = \rho g$

Основное уравнение гидростатики в поле силы тяжести:

$$p + \gamma z = \text{const},$$

где  $\gamma = \rho g$

### Задачи

1. Избыточное давление газа на первом этаже дома равно 100 мм.вод.ст. Определить избыточное давление газа на восьмом этаже, т.е. на высоте  $H=32$  м, считая плотность воздуха и газа неизменным по высоте. Газ в трубах – неподвижный,  $\rho_{\Gamma}=0,5$  кг/м<sup>3</sup>;  $\rho_{\text{в}}=1,29$  кг/м<sup>3</sup>.

*Решение:*

Удельный вес газа составит  $\gamma_{\Gamma} = \rho_{\Gamma} g = 0.5 * 9.8 = 4.9 \frac{\text{Н}}{\text{м}^3}$ .

Удельный вес воздуха составит  $\gamma_{\text{в}} = \rho_{\text{в}} g = 1.29 * 9.8 = 12.6 \frac{\text{Н}}{\text{м}^3}$ .

Избыточное давление, создаваемое газом  $p_r = h_0 \gamma = 100 * 4.9 = 490 \frac{\text{Н}}{\text{м}^2}$ .

Полное давление, создаваемое газом на высоте 32 м  $p_{\text{п}} = 100 + 32 * 4.9 = 256.8 \frac{\text{Н}}{\text{м}^2}$ .

Избыточное давление на восьмом этаже:  $p = p_0 + \gamma h$ ;

$$\frac{p}{\gamma} = \frac{p_0}{\gamma} + h;$$

$$\frac{p - p_0}{\gamma} = h = \frac{(490 + 101325) - 101325}{12.6} = 38.8 \text{ м};$$

$$p = h \gamma_{\text{в}} = 38.8 * 9.8 = 490 \frac{\text{Н}}{\text{м}^2};$$

2. Определить перепад давления, обуславливающий естественную тягу в печи (рисунок б), если высота дымовой трубы  $h=20$  м, температура дымовых газов  $-300^\circ \text{С}$ . Объемный вес газов может быть подсчитан по формуле  $\gamma = (1,25-0,0027 t) 9,8$ ; плотность воздуха составляет  $\rho=1,29 \text{ кг/м}^3$ .

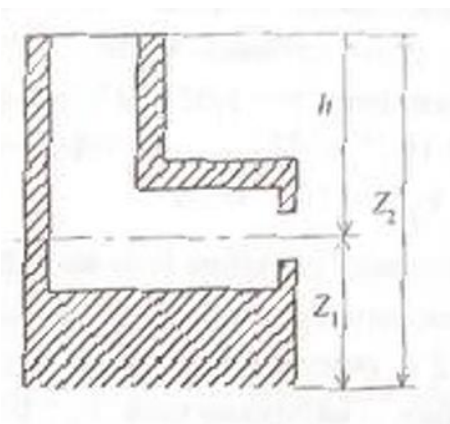


Рисунок .6 – К задаче 2

*Решение:* Удельный вес дымовых газов и воздуха:

$$\begin{aligned}\gamma_{\Gamma} &= (1.25 - 0.0027 t) * 9.8 = (1.25 - 0.0027 * 300) * 9.8 \\ &= 4.3 \text{ Н/м}^3;\end{aligned}$$

$$\gamma_{\text{В}} = 1.29 * 9.8 = 4.3 \text{ Н/м}^3;$$

Перепад давления в печи:

$$\Delta p = h(\gamma_{\text{В}} - \gamma_{\Gamma}) = 20 * (12.6 - 4.3) = 166.8 \text{ Па.}$$

3. На трубопроводе установлен поворотный дроссельный клапан диаметром  $d=1,5$  м. Напор воды  $h=1,5$  м. Определить момент, необходимый для открытия клапана. Кривизной, углом наклона и трением в его цапфах пренебречь.

*Решение:* Уравнение моментов относительно оси вращения:

$$M = F * L = P * \frac{R}{2}$$

Силы, действующие на верхнюю и нижнюю части дроссель-клапана:  $P_1$  и  $P_2$

$$M = P_1 * \frac{R}{2} + P_2 * \frac{R}{2}$$

Сила давления воды:

$$P = p * \omega = \gamma \left( h + \frac{d}{2} \right) * \frac{\pi d^2}{4},$$

$$M = \gamma \left( h + \frac{d}{4} \right) * \frac{\pi R^2 R}{2} - \gamma \left( h + \frac{d}{2} \right) * \frac{R}{2} * \frac{\pi R^2}{2} = 2434 \text{ Н * м.}$$

### 3.2. Полное давление

#### *Сила давления на плоские поверхности*

Определим силу давления  $P_n$  на произвольную наклонную площадь  $\omega$ . В данном случае величина  $P_n$  определяется из соотношения

$$\sqrt{P_{xH}^2 + P_{yH}^2 + P_{zH}^2} \quad (16)$$

Проекции силы  $P_n$  на оси  $x$   $y$   $z$  можно определить из выражений (17)

(17)

$$P_{xH} = p_0 \omega + \gamma \omega h_{срy0z} * \cos \alpha,$$

$$P_{yH} = p_0 \omega + \gamma \omega h_{срx0z} * \cos \beta,$$

$$P_{zH} = p_0 \omega + \gamma \omega h_{срy0x} * \cos \chi,$$

где  $\alpha$ ,  $\beta$ ,  $\chi$  – углы пространственной ориентации силы  $P_n$  осей координате  $x$   $y$   $z$ .

#### *Центр давления*

Центром давления называется точка приложения силы давления в столбе жидкости на расчетную площадку. Центр давления характеризуется координатами  $x$   $y$   $z$ , а для плоскости двумя координатами. В этом случае положение центра давления можно определить из выражения



$$h_c = \frac{J_0}{\omega h_0} \cos \alpha^2 + h_0, \quad (18)$$

где  $h_c$  – расстояние от поверхности уровня жидкости до точки приложения силы давления,

$J_0$  – момент инерции площадки давления  $\omega$  относительно рассматриваемой оси, проходящей через тяжести площадки,

$h_0$  – расстояние от поверхности уровня жидкости до центра тяжести площадки,

$\alpha$  – угол ориентации площадки  $\omega$ .

Для рассматриваемого случая, величина,  $h_c > h_0$  т.е. центр давления всегда ниже центра тяжести рассматриваемой площадки. Исключение составляет частный случай, когда площадка, расположена горизонтально, в плоскости  $x$   $o$   $y$ . В этом случае центр давления совпадает с центром тяжести площадки. Расстояние между центром тяжести и центром давления принимается как эксцентриситетом приложения силы давления и центром тяжести.

### *Давление жидкости на криволинейные поверхности*

Примем что есть сила  $R$  действующая на криволинейную поверхность. Так как поверхность криволинейна, то силы  $dR$  образуют систему непараллельных сил. Такую систему можно привести к главному вектору  $R$ . Тогда запишем:

$$\begin{aligned} dR_x &= p d\omega * \cos \alpha, \\ dR_y &= p d\omega * \cos \beta, \end{aligned} \quad (19)$$

$$dR_z = p d\omega * \cos\chi,$$

где  $\alpha, \beta, \chi$  – углы пространственной ориентации силы  $R$ .

Сумма проекций элементарных сил может быть выражена в виде равнодействующей силы  $R$ :

$$R_x = \int p d\omega * \cos\alpha, \quad (20)$$

$$R_y = \int p d\omega * \cos\beta,$$

$$R_z = \int p d\omega * \cos\chi.$$

Сила  $R$  по величине тогда будет равна:

$$R = \sqrt{R_x^2 + R_y^2 + R_z^2} \quad (21)$$

Решение системы уравнений (20)

$$R_x = \gamma h_c \omega_x,$$

$$R_y = \gamma h_c \omega_y, \quad (22)$$

$$R_z = \gamma h_c \omega_z,$$

где  $h_c$  – глубина погружения центра тяжести площадок  $\omega_x, \omega_y, \omega_z$ .

При решении задач можно использовать следующие упрощенные формулировки и формулы:

Сила давления на криволинейную поверхность складывается из горизонтальной и  $P_\Gamma$  и  $P_B$  составляющих эти силы:

$$P = \sqrt{P_\Gamma^2 + P_B^2},$$

где  $P_{\Gamma} = \gamma h_c \omega_B$  и  $P_B = \gamma V$  ( $\omega_B$  – вертикальная проекция криволинейной поверхности;  $V$  – объем, заключенный между поверхностями;  $h_c$  – глубина погружения центра тяжести поверхности).

Центр давления силы суммарного давления на криволинейную поверхность определяется из выражения:

$$h = h_c + \frac{J_c}{\omega h_c},$$

где  $J_c$  – статический момент инерции

Направление силы суммарного давления  $P$  определяется углом  $\alpha$ , образуемым вектором силы  $P$  и горизонтальной плоскостью

$$tg\alpha = \frac{P_B}{P_{\Gamma}}$$

### Задачи

1. Определить силу  $R_1$ , отрывающую днище, и силу  $R_2$ , разрывающую листы днища по образующей резервуара (рисунок 7). Диаметр резервуара  $d = 5$  м;  $h_1 = 7$  м;  $h_2 = 1,5$  м; жидкость – вода.

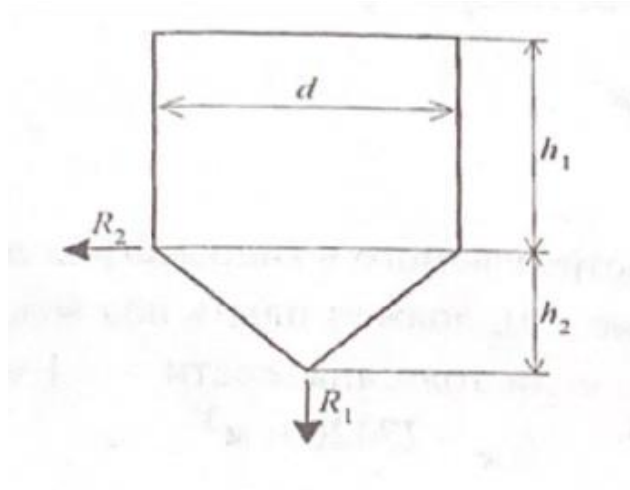


Рисунок 7 – К задаче 1

*Решение:* сила, открывающая листы днища:

$$R_1 = R_B = V\gamma \left( \frac{\pi d^2 h_1}{4} + \frac{\pi d^2 h_2}{4} \right) = 1490.5 \text{ кН.}$$

Сила, разрывающая листы по образующей:

$$R_2 = R_T = V\gamma h_c \omega_c = 1200.5 \text{ кН.}$$

2. Определить полную силу давления жидкости на полусферическую крышку (рисунок 8), закрывающую круглое отверстие радиуса  $r$  в вертикальной стенке. Напор жидкости над центром отверстия –  $h$ . Найти точку приложения этой силы на крышке.

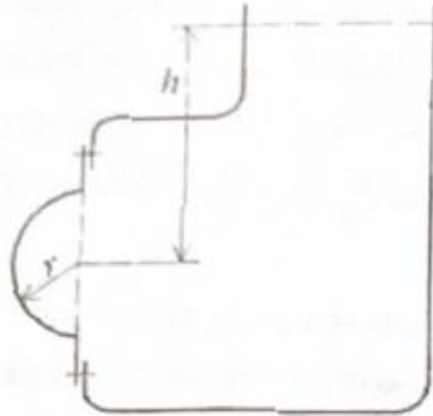


Рисунок 8 – К задаче 2

*Решение:* Суммарная сила давления

$$P = \sqrt{P_{\Gamma}^2 + P_{\text{В}}^2},$$

где

$$P_{\Gamma} = \gamma h_c \pi r^2,$$

$$P_{\text{В}} = \gamma \frac{2}{3} \pi r^3$$

Итого, суммарная сила давления составит:

$$P = \gamma \pi r^2 \sqrt{h_c^2 + \frac{4}{9} r^2},$$

Угол наклона  $\beta$  в линии равнодействующей силы давления равен:

$$\beta = \arctg \frac{2r}{3h}.$$

## 4. ЗАКОН АРХИМЕДА

### 4.1. Закон Архимеда. Сила давления на тело

Погрузим тело произвольной формы в жидкость. Тело находится в состоянии равновесия. Определим величину сил, действующих на рассматриваемое тело. К рассматриваемому телу приложены поверхностные и массовые силы, а также моменты:

$$\begin{aligned}\sum X &= 0 \text{ и } \sum M_x = 0, \\ \sum Y &= 0 \text{ и } \sum M_y = 0, \\ \sum Z &= 0 \text{ и } \sum M_z = 0.\end{aligned}\tag{23}$$

В случае состояния равновесия моменты сил уравновешены и исключаются из рассмотрения.

Уравнения проекции при этом имеют вид:

$$\begin{aligned}P_x - P'_x &= 0, \\ P_y - P'_y &= 0, \\ P_z - P'_z - G &= 0.\end{aligned}\tag{24}$$

Учитывая, что данная система находится в поле сил земного тяготения, массовая сила, действующая на погруженное тело, составит:

$$G = \gamma_T W_T,\tag{25}$$

где  $W_T$  – объем погруженного тела;

$\gamma_T = \rho g$  – удельный вес погруженного тела.

В случае нахождения рассматриваемого тела в состоянии равновесия сумма поверхностных и массовых сил должна быть равна нулю:

$$P_z - P'_z - G = 0,$$

где  $G$  - сумма проекций массовых сил,

$P_z - P'_z = R$  - сумма проекции поверхностных сил вдоль оси  $z$ .

Подставляя в (24), получим:

$$-\gamma_T W_T + \gamma_B W_B = 0. \quad (26)$$

Из анализа уравнения (26) следует, что в случае равенства удельного веса тела и воды тело находится в состоянии покоя. При условии  $\gamma_B > \gamma_T$  тело должно всплыть, а при условии  $\gamma_B < \gamma_T$  тело опустится на дно емкости.

Подводя итоги, можно сказать, что:

Сила давления на тело, погруженное в жидкость, равна удельному весу этой жидкости на объем погруженной части тела. Направления силы давления – вертикальное снизу вверх.

$$P_{арх} = \rho g V_{погр}.$$

### Задачи

1. На поверхности воды плавает сосуд (рисунок 9), частично залитый водой на высоту  $h$ , с вертикальными стенками и

горизонтальным дном площадью  $F$  (площадью стенок пренебречь). Как изменятся высоты  $h_1$  и  $h_2$ , если внутрь сосуда поместить плавающее тело весом  $G_2$  в форме прямой призмы?

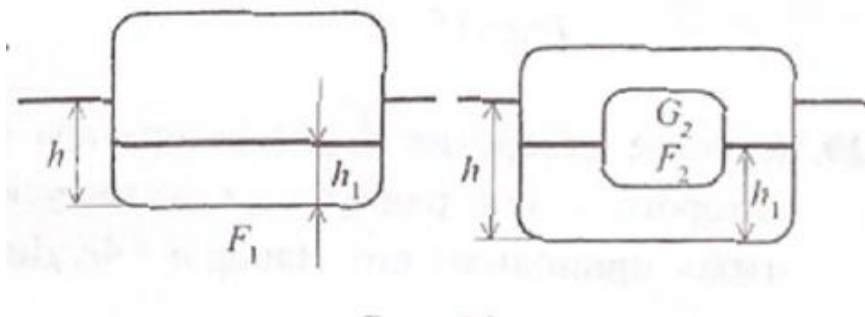


Рисунок 9 – К задаче 1

*Решение:*

$$h = h_0 + \frac{G}{F\gamma}.$$

2. Давление воды в водопроводной трубе диаметром  $d$  стремится открыть клапан  $K$  (рисунок 10). При горизонтальном положении рычага  $a-b$  клапан закрывает отверстие трубы. Определить соотношение между плечами рычага  $a$  и  $b$ , обеспечивающее плотное закрытие клапана  $K$ . (Весом рычагов  $a$ ,  $b$  и весом шара пренебречь.)



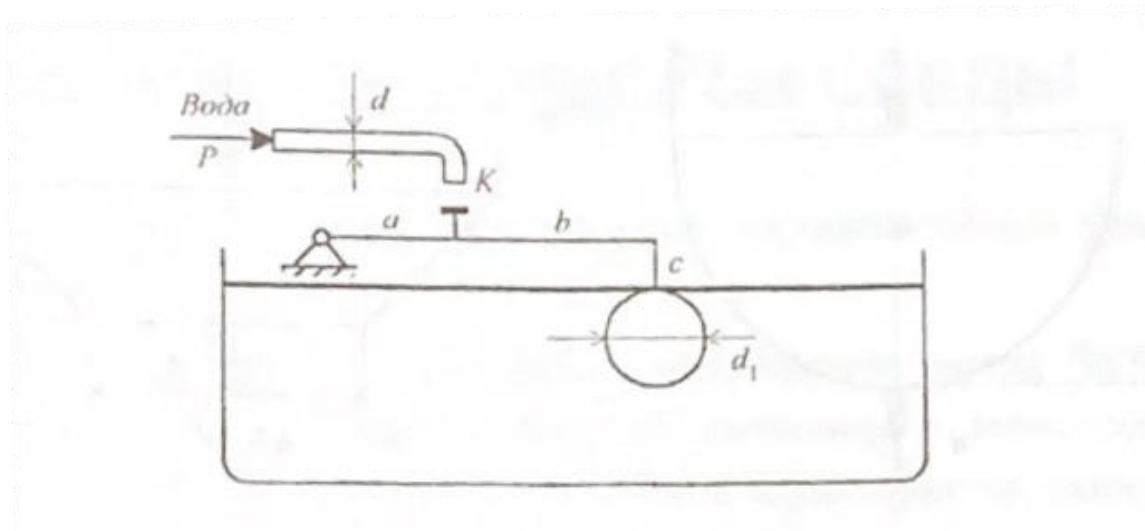


Рисунок 10 – К задаче 2

*Решение:*

$$b = a * \frac{3d^2 p}{2d_1^2 \gamma b}$$

#### 4.2. Равновесие жидкости при перемещении сосуда

Равновесие жидкости в сосуде, движущиеся равномерно и прямолинейно, ничем не отличается от равновесия жидкости в неподвижном сосуде.

Поверхности уровня при ускоренном движении сосуда определяется как плоскость, перпендикулярная к равнодействующей массовых сил.

При вращении сосуда с жидкостью вокруг вертикальной оси поверхность уровня представляет собой параболоид вращения, описываемый уравнением:

$$Z = \frac{n^2 r^2}{2g},$$

где  $Z$ -вертикальная координата, отсчитываемая от вершины параболоида (свободной поверхности);  $r$ -расстояние от оси вращения;  $n$ -угловая скорость вращения ( $n=2\pi k/60$ );  $k$ - число оборотов об/мин).

$$p = p_0 + z\gamma + \frac{n^2 r^2}{2g}.$$

### Задачи:

1. Половина шара радиусом  $r = 1$  м с горизонтальными краями наполнена доверху жидкостью и вращается вокруг вертикальной оси со скоростью  $n = 4,5 \text{сек}^{-1}$  (рисунок 11). Сколько жидкости перельется через край и каков будет вид свободной поверхности?

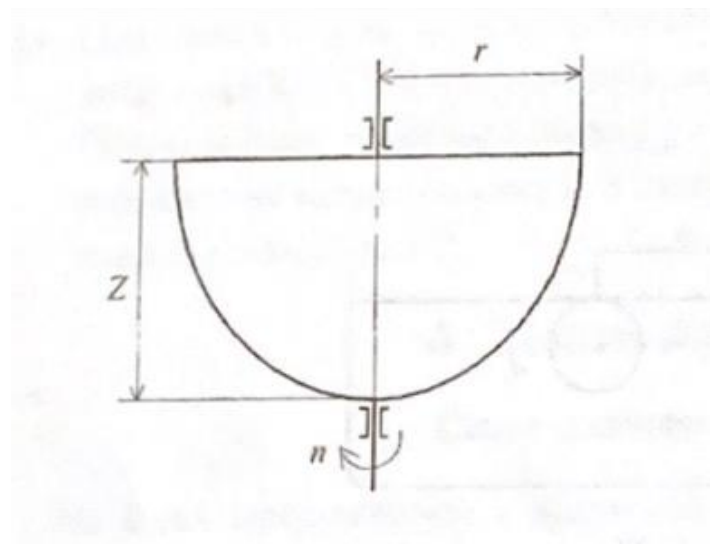


Рисунок 11 – К задаче 1

*Решение:* Уравнение свободной поверхности имеет вид:

$$Z = \frac{n^2 r^2}{2g} = 1.03.$$

Объем параболоида свободной поверхности составит:

$$Q = 0.5\pi r^2 Z = 1.64.$$

Объем полушара:

$$V = \frac{2}{3}\pi r^3 = 2.1.$$

$$Q_{\text{ост}} = Q - V = 0.46.$$

2. Определить минимальное число оборотов, которое нужно сообщить сосуду (рисунок 12) вокруг его вертикальной оси для полного его опорожнения. Размеры:  $d_1=200$  мм;  $d_2=100$  мм;  $h=50$  мм.

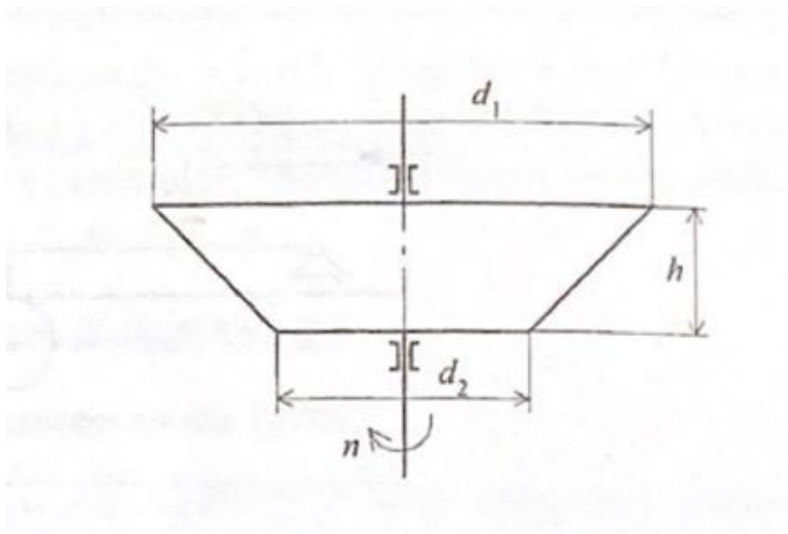


Рисунок 12 – К задаче 2

*Решение:*

$$n = \sqrt{\frac{20g}{d_2}} = 44 \left(\frac{1}{c}\right).$$

## 5. ГИДРОДИНАМИКА

**Поток жидкости.** Под потоком жидкости подразумевается движение безразмерного множества отдельных частиц, которые движутся по своим траекториям. Как и в гидростатике, основной искомой величиной является величина гидростатического давления, а также значения скорости, расхода и т.п. при условии движения всех частиц жидкости.

**Скорость течения потока.** Под скоростью движения потока жидкости подразумевается суммарное передвижение всех частиц потока в одном направлении. В связи представлением о скорости потока необходимо ввести ряд определений скорости.

**Локальная скорость течения.** Локальной скоростью движения жидкости является скорость движения безразмерно малой частицы жидкости.

**Средняя скорость течения.** Под средней скоростью движения потока жидкости подразумевается суммарное передвижение всех частиц потока в одном направлении, проходящее через площадку перпендикулярную векторам скорости. Локальная и средняя скорость движения потока жидкости связаны выражением:

$$V_{\text{ср}} = \frac{\int V_i d\omega}{\omega}, \quad (27)$$

где  $V_i$  – локальная скорость;  $\omega$  – площадь поперечного сечения, перпендикулярная движению потока.

**Установившийся (стационарный) поток движение жидкости.** Установившимся потоком движение жидкости является поток, скорость в котором не зависит от времени Рисунок 13.

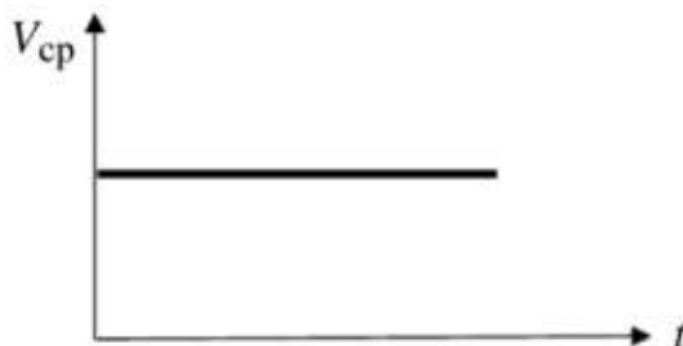


Рисунок 13 – Установившийся поток движения жидкости

**Квазистационарный поток.** Переменный, установившийся (квазистационарный) поток движения жидкости. Квазистационарным установившимся потоком движения жидкости является поток, скорость в котором меняется в установленном порядке от времени, рисунок 14.



Рисунок 14 – Квазистационарный поток движения жидкости

**Неустановившийся поток.** Неустановившийся (нестационарный) поток движение жидкости. Неустановившимся потоком движение жидкости является поток, скорость в котором зависит только от времени, рисунок 15.

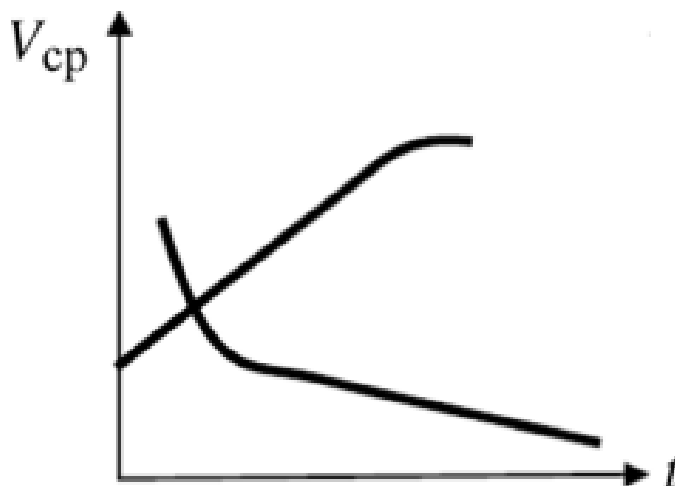


Рисунок 15 – Неустановившийся поток движения жидкости

**Элементарная струйка.** Понятие об элементарной струйке жидкости дает возможность рассматривать группу струек, движущихся совместно. Элементарна струйка (линия тока) (рисунок 16) может быть представлена как кривая, проходящая мгновенно совместно с такими же частицами, скорость которых направлены по касательной к этой кривой.

При этом установившееся движение можно представить, как совокупность элементарных струек (линий тока), движущихся

щихся с равными скоростями частиц скользящими одна по другой. Линии тока в этом случае можно рассматривать как отдельные линии потока, к которым стремятся элементарные струйки при бесконечном уменьшении площадей их сечения. Такая совокупность движущихся струек образует поток жидкости.

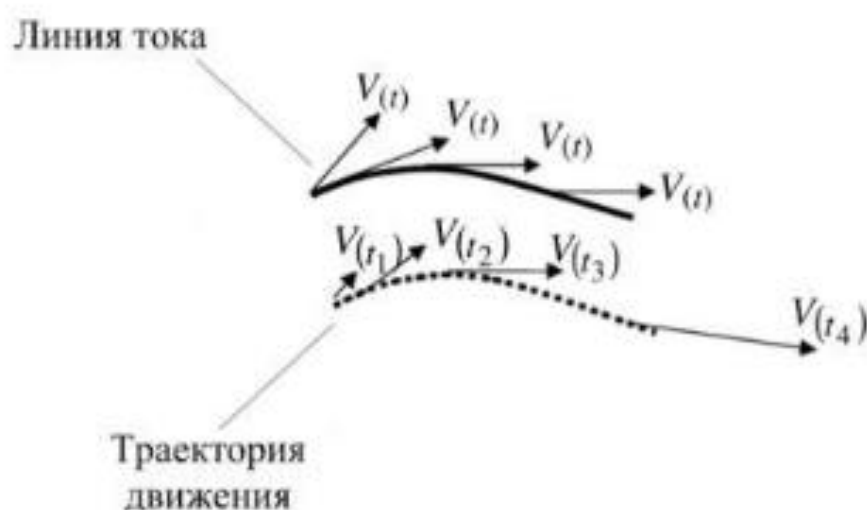


Рисунок 16 – Траектория движения элементарной струйки

Траектория частицы не является линией тока. В частном случае (стационарный режим движения) линия тока совпадает с траекторией и описывается функцией траектории.

**Расход жидкости.** Произведение площади элементарной струйки потока жидкости  $d\omega$  на величину локальной скорости движения  $U$  представляет некоторое количество жидкости. Это количество жидкости называется объемным элементарным расходом:

$$dQ = U d\omega = \text{const.} \quad (28)$$

Определение расхода всего потока жидкости затрудняется не знанием закона распределения скоростей по сечению:

$$Q = \int U d\omega. \quad (29)$$

Предполагая толкование средней скорости потока как выражение:

$$V_{\text{ср}} = \frac{\int U d\omega}{\omega} = \frac{Q}{\omega}. \quad (30)$$

Исходя из выражения (30) можно записать:

$$Q = \omega V_{\text{ср}}. \quad (31)$$

В отдельных случаях секундный расход жидкости измеряют в весовых единицах, в кгс/сек. Такой элементарный расход называют весовым:

$$G = \rho \omega V_{\text{ср}}. \quad (32)$$

**Смоченный периметр.** Часть периметра поперечного сечения, образованного твердыми стенками, входящее в контакт с потоком жидкости, называется смоченным периметром (рисунок 17). Следовательно, при напорном движении смоченный периметр меньше полного периметра поперечного сечения.



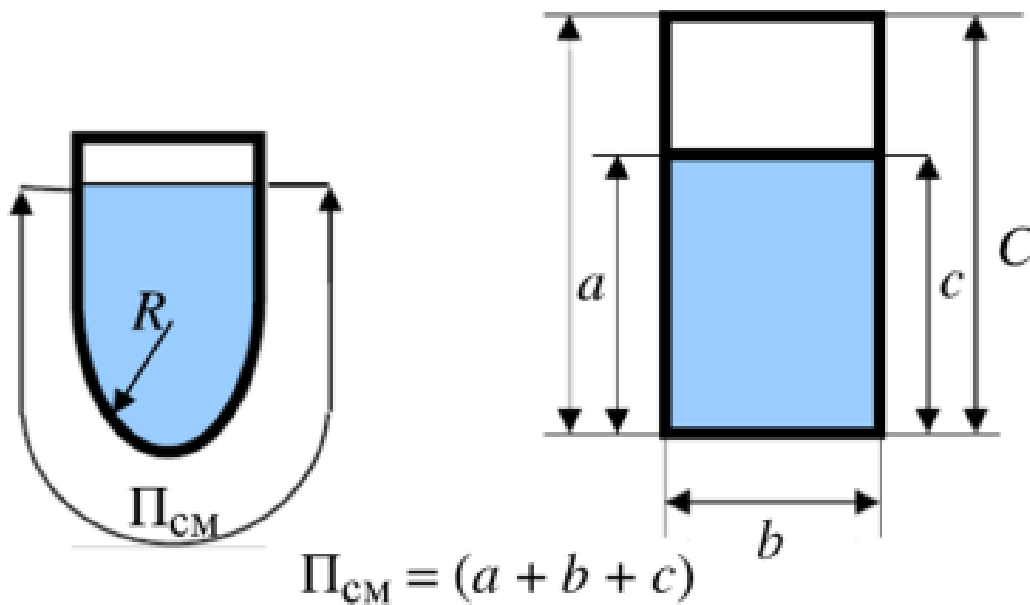


Рисунок 17 - Смоченный периметр

**Гидравлический радиус.** Гидравлический радиус представляют собой отношение площади поперечного сечения потока к его смоченному периметру  $\Pi_{\text{см}}$ :

$$R_{\Gamma} = \frac{\omega}{\Pi_{\text{см}}}, \quad (33)$$

где  $\omega$  – площадь поперечного сечения;  $\Pi_{\text{см}}$  – смоченный периметр.

**Эквивалентный диаметр.** Эквивалентный диаметр равен четырем гидравлическим радиусам.

$$d_{\text{экв}} = 4R_{\Gamma}. \quad (34)$$

## 5.1. Уравнение неразрывности

Основным условием, которое должно соблюдаться при течении жидкости или газа, является непрерывность изменения параметров потока в зависимости от координат и времени. Это значит, что при течении жидкости должны быть соблюдены условия «сплошности». Жидкость или газ должны двигаться в соответствующих каналах как сплошная среда без разрывов. Сформулируем это условие. Отнесем поток жидкости к системе координат  $x, y, z$  (рисунок 18).

В потоке выберем точку  $M$  с координатами  $x, y, z$ . Изолируем неподвижный объем в форме параллелепипеда со сторонами  $dx, dy$  и  $dz$ . Составляющие скорости течения жидкости в точке  $M$  равны:  $u_x$  – вдоль оси  $x$ ,  $u_y$  – вдоль оси  $y$ ,  $u_z$  – вдоль оси  $z$ . Через площадку параллелепипеда  $dydz$ , в течение времени  $dt$  внутрь параллелепипеда втекает масса жидкости, равная  $\rho u_x dydzdt$ .

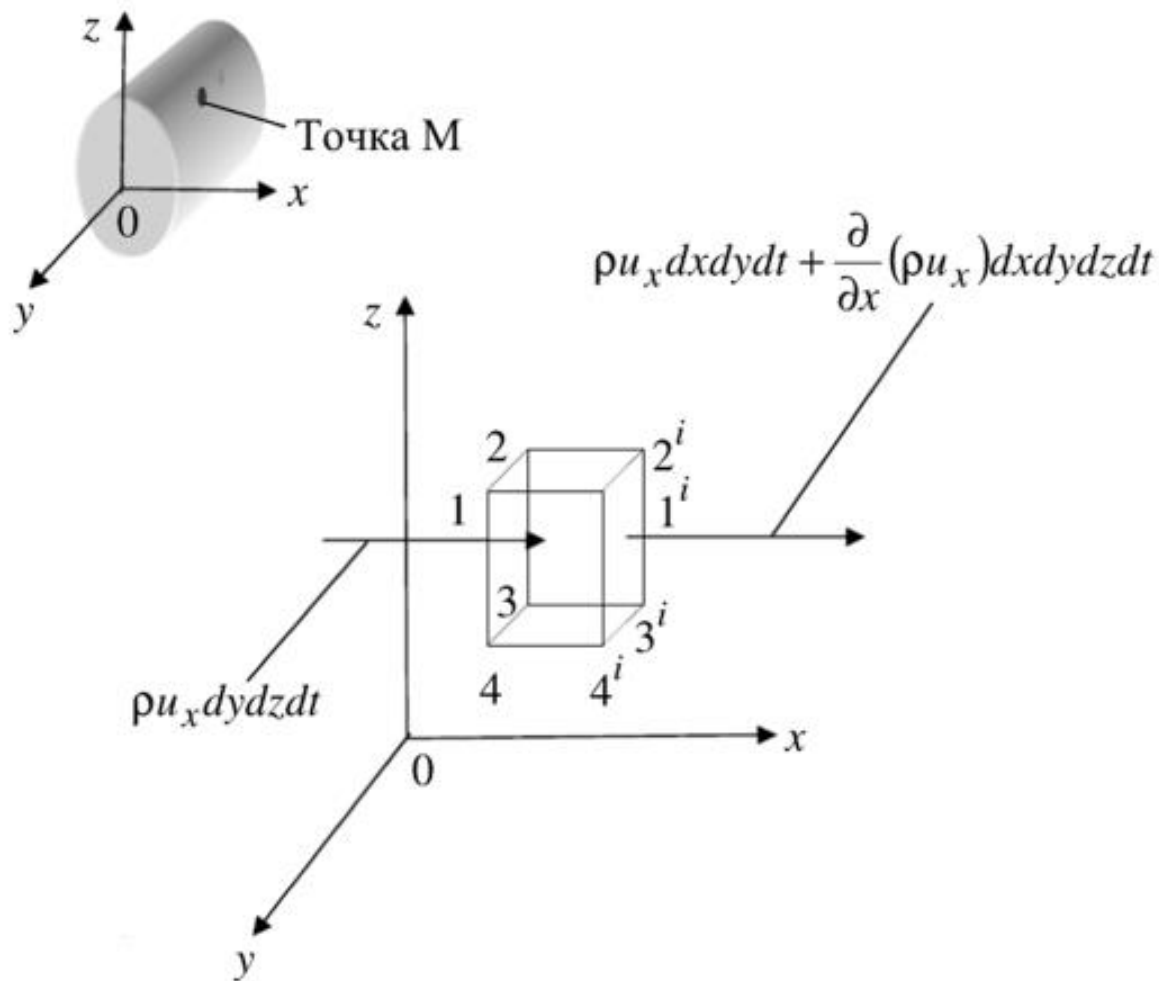


Рисунок 18 - К выводу уравнения неразрывности

Из объема параллелепипеда в течение времени  $dt$  через площадку  $dydz$ , с координатами  $x + dx$ ,  $y$ ,  $z$  вытекает масса жидкости, равная:

$$\rho u_x dydzdt + \frac{\partial u_x \rho}{\partial x} dxdydzdt. \quad (35)$$

Следовательно, при течении жидкости с составляющей скорости  $u_x$  масса жидкости в объеме  $dxdydz$  изменяется на величину:

$$\begin{aligned} \rho u_x dydzdt + \rho u_x dydzdt - \frac{\partial u_x \rho}{\partial x} dx dy dz dt & \quad (36) \\ = - \frac{\partial u_x \rho}{\partial x} dx dy dz dt. & \end{aligned}$$

При прохождении жидкости через другие грани параллелепипеда масса жидкости в объеме  $dx dy dz$  можно записать:

$$\begin{aligned} - \frac{\partial u_x \rho}{\partial x} dx dy dz dt, & \quad (37) \\ - \frac{\partial u_y \rho}{\partial y} dx dy dz dt, \\ - \frac{\partial u_z \rho}{\partial z} dx dy dz dt. \end{aligned}$$

Суммарное изменение массы жидкости в объеме  $dx dy dz$  равно:

$$- \left[ \frac{\partial(\rho u_x)}{\partial x} + \frac{\partial(\rho u_y)}{\partial y} + \frac{\partial(\rho u_z)}{\partial z} \right] dx dy dz dt. \quad (38)$$

Изменение массы жидкости в объеме  $dx dy dz$  может произойти только за счет изменения плотности  $\rho$  за период времени  $dt$ . В общем случае плотность жидкости или газа является функцией координат  $x, y, z$  и времени  $t$ , или  $\rho = f(x, y, z, t)$ . Плотность жидкости в объеме, ограниченном  $dx dy dz$ , может меняться как:

$$\frac{\partial \rho}{\partial t} dt,$$

а масса жидкости в элементарном объеме за период времени  $dt$  на:

$$\frac{\partial \rho}{\partial t} dt dx dy dz.$$

Для сохранения «сплошности» жидкости должно быть соблюдено условие:

$$\left[ \frac{\partial(\rho u_x)}{\partial x} + \frac{\partial(\rho u_y)}{\partial y} + \frac{\partial(\rho u_z)}{\partial z} + \frac{\partial \rho}{\partial t} \right] = 0. \quad (39)$$

Уравнение (39) в гидромеханике называют уравнением **неразрывности**.

Если течение установившееся, то,

$$\frac{\partial \rho}{\partial t} = 0, \quad (40)$$

в этом случае уравнение «сплошности» можно представить следующим образом:

$$\frac{\partial(\rho u_x)}{\partial x} + \frac{\partial(\rho u_y)}{\partial y} + \frac{\partial(\rho u_z)}{\partial z} = 0. \quad (41)$$

В том случае, если жидкость несжимаемая  $\rho = const$  и тогда уравнение (40) примет вид:

$$\frac{\partial u_x}{\partial x} + \frac{\partial u_y}{\partial y} + \frac{\partial u_z}{\partial z} = 0 \quad (42)$$

Рассмотрим уравнение «сплошности» (сохранения массы движущейся жидкости) для случая течения элементарной струйки при установившемся движении. Схема течения массы жидкости в элементарной струйке представлена на рисунок 19. Пусть сечение 1-1 трубки тока имеет площадь  $d\omega_1$ , и в этом сечении скорость жидкости  $u_1$ , а ее плотность  $\rho_1$ . Площадь сечения 2-

2 трубки тока равна  $d\omega_2$ , скорость сечения жидкости  $u_2$  и ее плотность  $\rho_2$ . Скорости струйки направлены по касательной к стенкам трубки тока, поэтому через стенки обмен массой с окружающей жидкостью отсутствует. Через сечение 1-1 в трубку тока в единицу времени поступает масса жидкости, равная  $\rho_1 u_1 \omega_1$ . Через сечение 2-2 вытекает в единицу времени масса жидкости, равная  $\rho_2 u_2 \omega_2$ . В трубке тока масса жидкости, находящаяся между сечениями 1-1, 2-2 и 3-3 остается постоянной, следовательно, условие «сплошности» потока в трубке тока будет:

$$\rho u_1 d\omega_1 = \rho u_2 d\omega_2 = \rho u_3 d\omega_3 = const, \quad (43)$$

т.е. вдоль трубки тока произведение  $\rho u \omega$  остается постоянным.

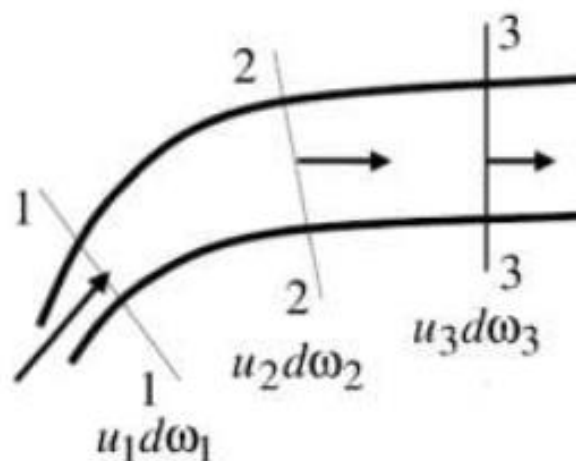


Рисунок 19 - Схема течения объема жидкости в струйке

## 5.2. Основные дифференциальные уравнения движения невязкой жидкости

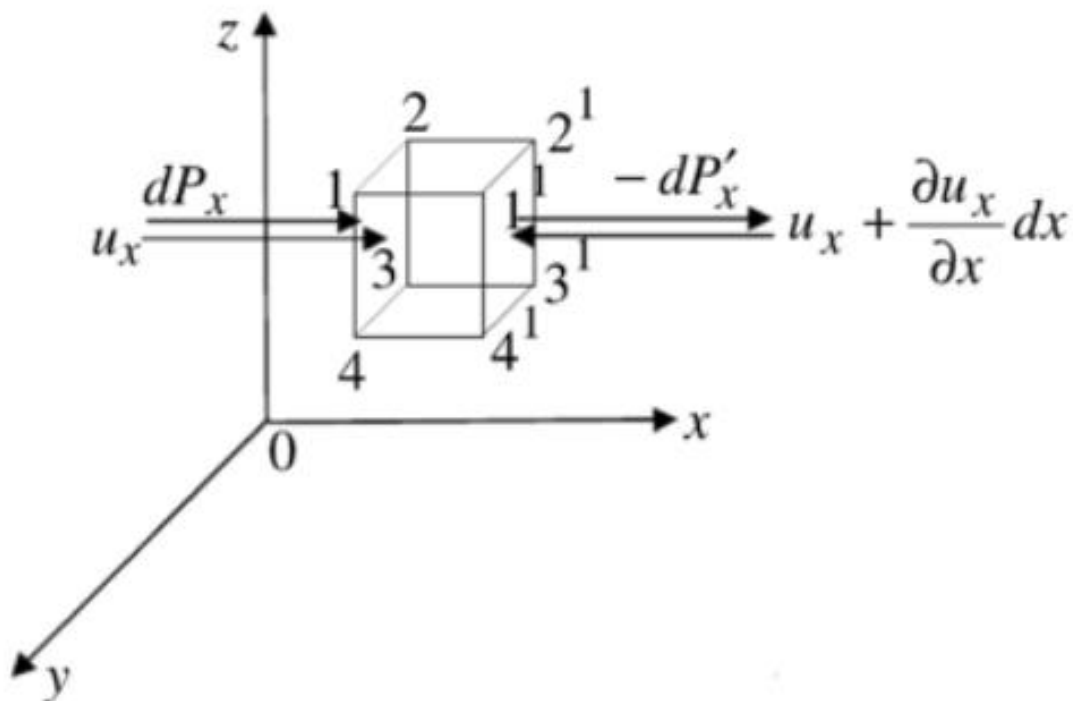


Рисунок 20 - Элементарный объем жидкости

Рассмотрим элементарный объем в потоке жидкости (рисунок 20). Запишем второй закон Ньютона для выделенной массы жидкости в проекции на оси  $x, y, z$ .

$$\begin{aligned}
 mJ_x &= R_x, \\
 mJ_y &= R_y \\
 mJ_z &= R_z,
 \end{aligned}
 \tag{44}$$

где  $J_x, J_y, J_z$  – проекции ускорения;  $m$  – масса выделенного объема;  $R_x, R_y, R_z$  – сумма сил, действующих на выделенный объем.

Проекции по ускорению можно выразить:

$$\begin{aligned}
 J_x &= \frac{du_x}{dt} = \frac{\partial u_x}{\partial t} + u_x \frac{\partial u_x}{\partial x} + u_y \frac{\partial u_x}{\partial y} + u_z \frac{\partial u_x}{\partial z}, \\
 J_y &= \frac{du_y}{dt} = \frac{\partial u_y}{\partial t} + u_x \frac{\partial u_y}{\partial x} + u_y \frac{\partial u_y}{\partial y} + u_z \frac{\partial u_y}{\partial z}, \\
 J_z &= \frac{du_z}{dt} = \frac{\partial u_z}{\partial t} + u_x \frac{\partial u_z}{\partial x} + u_y \frac{\partial u_z}{\partial y} + u_z \frac{\partial u_z}{\partial z}.
 \end{aligned} \tag{45}$$

Масса выделенного объема составляет:

$$m = \rho dx dy dz. \tag{46}$$

Проекции сил давления на соответствующие оси координат можно представить в виде:

$$\begin{aligned}
 dP_x &= -\frac{\partial p}{\partial x} dx dy dz, \\
 dP_y &= -\frac{\partial p}{\partial y} dx dy dz, \\
 dP_z &= -\frac{\partial p}{\partial z} dx dy dz.
 \end{aligned} \tag{47}$$

Массовые силы в проекциях на оси координат составят:

$$\begin{aligned}
 dF_x &= -\rho dx dy dz X, \\
 dF_y &= -\rho dx dy dz Y, \\
 dF_z &= -\rho dx dy dz Z,
 \end{aligned} \tag{48}$$

где  $X Y Z$  – проекции ускорений на соответствующие оси координат.

Подставляя рассмотренные составляющие в систему уравнений (44), получим:



$$\begin{aligned}
-\frac{1}{\rho} \frac{\partial p}{\partial x} + X &= \frac{du_x}{dt} + u_x \frac{du_x}{dx} + u_y \frac{du_x}{dy} + u_z \frac{du_x}{dz}, \\
-\frac{1}{\rho} \frac{\partial p}{\partial y} + Y &= \frac{du_y}{dt} + u_x \frac{du_y}{dx} + u_y \frac{du_y}{dy} + u_z \frac{du_y}{dz}, \\
-\frac{1}{\rho} \frac{\partial p}{\partial z} + Z &= \frac{du_z}{dt} + u_x \frac{du_z}{dx} + u_y \frac{du_z}{dy} + u_z \frac{du_z}{dz}.
\end{aligned} \tag{49}$$

Данная система уравнений описывает движение идеальной жидкости.

В полученную систему уравнений входит пять неизвестных составляющих -  $u_x$ ,  $u_y$ ,  $u_z$ ,  $p$  и  $\rho$ . Поэтому для решения указанной системы уравнений необходимо уравнение неразрывности и уравнение состояния (характеристическое уравнение).

### 5.3. Уравнения движения вязкой жидкости

Уравнения движения вязкой жидкости можно описать вышеприведенной системой уравнений (49) с введением в нее сил вязкости:

$$\begin{aligned}
-\frac{1}{\rho} \frac{\partial p}{\partial x} + X &= \frac{du_x}{dt} + u_x \frac{du_x}{dx} + u_y \frac{du_x}{dy} + u_z \frac{du_x}{dz} - F_x, \\
-\frac{1}{\rho} \frac{\partial p}{\partial y} + Y &= \frac{du_y}{dt} + u_x \frac{du_y}{dx} + u_y \frac{du_y}{dy} + u_z \frac{du_y}{dz} - F_y,
\end{aligned} \tag{50}$$

$$-\frac{1}{\rho} \frac{\partial p}{\partial z} + Z = \frac{du_z}{dt} + u_x \frac{du_z}{dx} + u_y \frac{du_z}{dy} + u_z \frac{du_z}{dz} - F_z,$$

где  $F_x$   $F_y$   $F_z$  – проекции сил вязкости на координатные оси отнесенные к единицам массы.

В окончательном виде уравнение (50) примет вид:

$$\begin{aligned} -\frac{1}{\rho} \frac{\partial p}{\partial x} + X &= \frac{du_x}{dt} + u_x \frac{du_x}{dx} + u_y \frac{du_x}{dy} + u_z \frac{du_x}{dz} \\ &= -\nu \left( \frac{\partial^2 u_x}{\partial x^2} + \frac{\partial^2 u_x}{\partial y^2} + \frac{\partial^2 u_x}{\partial z^2} \right), \\ -\frac{1}{\rho} \frac{\partial p}{\partial y} + Y &= \frac{du_y}{dt} + u_x \frac{du_y}{dx} + u_y \frac{du_y}{dy} + u_z \frac{du_y}{dz} \\ &= -\nu \left( \frac{\partial^2 u_y}{\partial x^2} + \frac{\partial^2 u_y}{\partial y^2} + \frac{\partial^2 u_y}{\partial z^2} \right), \\ -\frac{1}{\rho} \frac{\partial p}{\partial z} + Z &= \frac{du_z}{dt} + u_x \frac{du_z}{dx} + u_y \frac{du_z}{dy} + u_z \frac{du_z}{dz} \\ &= -\nu \left( \frac{\partial^2 u_z}{\partial x^2} + \frac{\partial^2 u_z}{\partial y^2} + \frac{\partial^2 u_z}{\partial z^2} \right). \end{aligned} \tag{51}$$

#### 5.4. Решение основного дифференциального уравнения движения невязкой жидкости в случае установившегося движения

В случае установившегося движения производные скорости во времени равны нулю, т.е.:

$$\frac{\partial u_x}{\partial t} = \frac{\partial u_y}{\partial t} = \frac{\partial u_z}{\partial t} = 0. \quad (52)$$

В этом случае уравнение (51) примет вид:

$$-\frac{1}{\rho} \frac{\partial p}{\partial x} + X = u_x \frac{du_x}{dx} + u_y \frac{du_x}{dy} + u_z \frac{du_x}{dz},$$
$$-\frac{1}{\rho} \frac{\partial p}{\partial y} + Y = u_x \frac{du_y}{dx} + u_y \frac{du_y}{dy} + u_z \frac{du_y}{dz}, \quad (53)$$

$$-\frac{1}{\rho} \frac{\partial p}{\partial z} + Z = u_x \frac{du_z}{dx} + u_y \frac{du_z}{dy} + u_z \frac{du_z}{dz}.$$

При установившемся движении линии тока совпадают с траекториями движения. Умножая на  $dx$ , (соответственно на  $dy$ ,  $dz$ ) уравнения (53) получим:

$$-\frac{1}{\rho} \frac{\partial p}{\partial x} dx + X dx = u_x du_x, \quad (54)$$

$$-\frac{1}{\rho} \frac{\partial p}{\partial y} dy + Y dy = u_y du_y,$$

$$-\frac{1}{\rho} \frac{\partial p}{\partial z} + Z dz = u_z du_z.$$

Складывая, правые и левые части уравнения (54) получим:

$$\begin{aligned} Xdx + Ydy + Zdz - \frac{1}{\rho} \left( \frac{\partial p}{\partial x} dx + \frac{\partial p}{\partial y} dy + \frac{\partial p}{\partial z} dz \right) \\ = u_x du_x + u_y du_y + u_z du_z. \end{aligned} \quad (55)$$

В данном выражении (55) составляющая объемных сил:

$$Xdx + Ydy + Zdz = dU, \quad (56)$$

где  $U$  – силовая функция.

В данном случае:

$$u_x du_x + u_y du_y + u_z du_z = u du, \quad (57)$$

где  $u$  – полная скорость в рассматриваемой точке.

Если рассматривать движение жидкости, которое происходит под действием силы тяжести, то силовую функцию можно представить в виде:

$$dU = -g dz.$$

Тогда уравнение (55) примет вид:

$$-g dz - \frac{dp}{\rho} - u du = 0. \quad (58)$$

Умножив каждое из составляющих уравнения (58) на массовый расход и  $dt$  получим:

$$z\gamma(u d\omega) dt + p(u d\omega) dt + p(u d\omega) dt u du = 0. \quad (59)$$

Проинтегрировав уравнение (59), с учетом, что

$$\rho g = \gamma = const,$$

$$udt = ds.$$

Имеем:

$$\int_1^2 \int_{-\infty}^{\infty} z\gamma(ud\omega)dt + \int_1^2 \int_{-\infty}^{\infty} p(ud\omega)dt - \int_1^2 \int_{-\infty}^{\infty} p(ud\omega)dtudu = 0. \quad (60)$$

Предполагая, что давление по сечению величина постоянная, окончательно получим:

$$z_1 + \frac{p_1}{\gamma} + \frac{U_1^2}{2g} = z_2 + \frac{p_2}{\gamma} + \frac{U_2^2}{2g} = H = const, \quad (61)$$

где  $H$  – полный напор (водяного столба)

или для учета в Паскалях:

$$\gamma z_1 + p_1 + \frac{U_1^2}{2g} p = \gamma z_2 + p_2 + \frac{U_2^2}{2g} p = P = const, \quad (61a)$$

где  $P$  – полное давление, Па.

Уравнение (61) принято называть уравнением Бернулли для идеальной несжимаемой жидкости.

Уравнение Бернулли (61a) представляет собой уравнение энергии потока идеальной жидкости с одинаковыми скоростями все точек потока.

Составляющие указанного уравнения представляют собой:

$z + \frac{p}{\gamma}$  – составляющая потенциальной энергии,

$\frac{U^2}{2g}$  – кинетическая составляющая уравнения энергии.

Уравнение Бернулли представляет собой уравнение сохранения удельной энергии для потока идеальной жидкости, которое устанавливает, что для любого сечения потока сумма потенциальной и кинетической энергии есть величина постоянная.

### 5.5. Решение основного дифференциального уравнения движения вязкой жидкости в случае установившегося движения в поле сил тяжести

В случае установившегося движения производные скорости во времени равны нулю, т.е.

$$\frac{\partial u_x}{\partial t} = \frac{\partial u_y}{\partial t} = \frac{\partial u_z}{\partial t} = 0. \quad (62)$$

С учетом приведенных выше допущений, суммируя, правые и левые части уравнения (51) получаем уравнение (63):

$$\begin{aligned} Xdx + Ydy + Zdz - \frac{1}{\rho} \left( \frac{\partial p}{\partial x} dx + \frac{\partial p}{\partial y} dy + \frac{\partial p}{\partial z} dz \right) = \\ = u_x du_x + u_y du_y + u_z du_z - (F_x + F_x + F_x). \end{aligned} \quad (63)$$

Решив уравнение (63), с учетом того, что:

$$\rho g = \gamma = const,$$

$$u dt = ds,$$

$$\rho = const.$$

В поле силы тяжести имеем:

$$\begin{aligned}
& \int\limits_{1 \infty}^2 z\gamma(ud\omega)dt + \int\limits_{1 \infty}^2 p(ud\omega)dt - \int\limits_{1 \infty}^2 p(ud\omega)dtudu \\
& + \int\limits_{1 \infty}^2 p(ud\omega)dt\phi_{1-2}udu = 0.
\end{aligned} \tag{64}$$

Принимая сумму «операторов Лапласа» (51) как потери связанные с потерями энергии ввиду вязкости жидкости при прохождении от сечения 1-2:

$$\int\limits_{1 \infty}^2 p(ud\omega)dt\phi_{1-2}udu,$$

можно записать для потока вязкой жидкости и различных сечений:

$$\begin{aligned}
\gamma z_1 + p_1 + \left( \frac{\alpha_1 V_1^2}{2} \rho \right) \\
= \gamma z_2 + p_2 + \left( \frac{\alpha_2 V_2^2}{2} \rho \right) \\
+ \int\limits_{1 \infty}^2 \left[ \phi_{1-2} \left( \frac{V_2^2}{2} \rho \right) \right] = P,
\end{aligned} \tag{65}$$

где  $\alpha$  – коэффициент Кориолиса в соответствующем сечении

В общем приближении можно записать:

$$\int\limits_{1 \infty}^2 \left[ \phi_{1-2} \left( \frac{V_2^2}{2} \rho \right) \right] \cong \Delta P_{1-2}, \tag{66}$$

где  $\Delta P_{1-2}$  - потери энергии потока жидкости от сечения 1 до сечения 2.

В результате уравнение (65) примет вид:

$$\gamma z_1 + p_1 + \left( \frac{\alpha_1 V_1^2}{2} \rho \right) = \gamma z_2 + p_2 + \left( \frac{\alpha_2 V_2^2}{2} \rho \right) + \Delta p = P. \quad (67)$$

Или уравнение «напорах» тогда:

$$z_1 + \frac{p_1}{\gamma_1} + \left( \frac{\alpha_1 V_1^2}{2g} \right) = z_2 + \frac{p_2}{\gamma_2} + \left( \frac{\alpha_2 V_2^2}{2g} \right) + \Delta h_{1-2} = H. \quad (68)$$

Подводя итоги главы, для решения задач можно выделить следующие основные постулаты и формулы.

## **5.6. Уравнение расхода. Уравнение Бернулли для невязкой жидкости**

Для несжимаемой (капельной) жидкости справедлив закон постоянства расхода:

$$Q = V_1 \omega_1 = V_2 \omega_2 = V_3 \omega_3 = \dots = V_n \omega_n = const,$$

где  $V_1, V_2, V_3 \dots V_n$  – среднее скорости в соответствующих сечениях потока;  $\omega_1, \omega_2, \omega_3 \dots \omega_n$  – площади соответствующих сечений.

*Идеальной жидкостью* называется жидкость, лишенная вязкости и обладающая поэтому абсолютной подвижностью своих частиц.



Одной из основных зависимостей гидродинамики является уравнение Бернулли, устанавливающее связь между давлением, скоростью и геометрической высотой в различных сечениях потока жидкости:

$$z_1 + \frac{p_1}{\gamma} + \frac{V_1^2}{2g} = z_2 + \frac{p_2}{\gamma} + \frac{V_2^2}{2g} = const,$$

где  $z$  – геометрическая высота или удельная потенциальная энергия положением  $m$ ;  $p/\gamma$  – пьезометрическая высота или удельная потенциальная энергия давления  $m$ ;  $V^2/2g$  – скоростной напор, или удельная кинетическая энергия потока,  $m$ .

С физической точки зрения уравнение Бернулли представляет собой частный случай общего закона сохранения и превращения энергии потока жидкости.

### **5.7. Уравнение расхода. Уравнение Бернулли для вязкой жидкости и определение потерь напора.**

Для вязкой жидкости уравнение Бернулли запишется так:

$$z_1 + \frac{p_1}{\gamma} + \frac{\alpha_1 v_1^2}{2g} = z_2 + \frac{p_2}{\gamma} + \frac{\alpha_2 v_2^2}{2g} + \sum h,$$

где:  $\alpha$  - коэффициент Кориолиса, учитывающий неравномерность распределения скоростей в поперечном сечении потока. При турбулентном режиме течения часто принимают  $\alpha = 1$ ;

$\sum h$  - сумма потерь напора на преодоление гидравлических сопротивлений между сечениями.

Различают потери напора по длине и местные потери. Потери напора по длине вычисляются по формуле:

$$h_D = \lambda \frac{l}{d} + \frac{v^2}{2g},$$

где:  $l$  – длина участка между двумя рассматриваемыми сечениями;

$d$  – диаметр трубопровода;

$\lambda$  – коэффициент Дарси, определяемый по специальным формулам.

Местные потери напора вычисляются по формуле:

$$h_m = \zeta \frac{v^2}{2g},$$

где  $\zeta$  – коэффициент местных потерь, берется из таблиц.

### Задачи

1. Жидкость движется по трубопроводу, состоящему из трех участков, диаметры которых равны:  $d_1 = 50$  мм;  $d_2 = 100$  мм;  $d_3 = 150$  мм.

Трубопровод присоединен к напорному баку, уровень в котором поддерживается постоянным.

Найти среднюю скорость движения жидкости на каждом из участков трубопровода, если она вытекает из трубопровода, заполняет резервуар объемом  $W = 2,5$  м<sup>3</sup> за время  $t = 10$  мин.

*Решение:*

Используем для решения задачи уравнение расхода:

$$Q = V_1\omega_1 = V_2\omega_2 = V_3\omega_3 = \dots = V_n\omega_n = \text{const.}$$

Выражая среднюю скорость движения жидкости на каждом из участков трубопровода через расход, имеем:

$$v_1 = \frac{Q}{\omega_1},$$

$$v_2 = \frac{Q}{\omega_2},$$

$$v_3 = \frac{Q}{\omega_3}.$$

Или

$$v_2 = V_1 \frac{\omega_2}{\omega_1},$$

$$v_3 = V_1 \frac{\omega_1}{\omega_3}.$$

Найдем расход жидкости:

$$Q = \frac{W}{t} = 0.00417 \frac{\text{м}}{\text{с}}.$$

Вычислим площадь живого сечения потока:

$$\omega_1 = \pi \frac{d^2}{4} = 0.0019625 \text{ м}^2.$$

Скорость:

$$v_1 = \frac{Q}{\omega_1} = 2.125 \frac{\text{м}}{\text{с}}.$$

Скорость во втором сечении:

$$v_2 = v_1 \frac{\omega_1}{\omega_2} = v_1 \left(\frac{d_1}{d_2}\right)^2 = 0.531 \frac{\text{м}}{\text{с}}.$$

Скорость в третьем сечении:

$$v_3 = v_1 \frac{\omega_1}{\omega_3} = v_1 \left(\frac{d_1}{d_3}\right)^2 = 0.236 \text{ м/с.}$$

2. По напорному трубопроводу перекачивается жидкость с загрязнениями. Известно, что их осаждение в трубопроводе будет исключено, если жидкость будет двигаться со скоростью  $v > 1,5 \text{ м/с}$ . Найти максимально допустимый диаметр трубопровода, при котором не будет наблюдаться отложений взвеси, если расход  $Q=30 \text{ л/с}$ .

*Решение:*

$$Q = v * \omega,$$

$$\omega = \frac{Q}{v},$$

$$d = \sqrt{\frac{4Q}{\pi v}}.$$

Для вычисления максимально допустимого диаметра трубопровода необходимо принять минимальное значение допустимой скорости, тогда получим:

$$d = \sqrt{\frac{4*0.03}{3.14*1.5}} = 0.16 \text{ м.}$$

3. Вдоль горизонтальной трубы переменного поперечного сечения движется установившийся поток воды. Зная, что в сечении, где скорость  $v = 1,5 \text{ м/с}$ , давление равно  $700 \text{ мм рт.ст.}$ ,

найти давление в сечении, где площадь живого сечения удваивается. Потерями напора пренебречь и считать  $\alpha_1 = \alpha_2 = 1$ . Плотность ртути  $13,6 \text{ г/см}^3$ , плотность воды  $1 \text{ г/см}^3$ .

*Решение:*

$$z_1 + \frac{p_1}{\gamma} + \frac{\alpha_1 v_1^2}{2g} = z_2 + \frac{p_2}{\gamma} + \frac{\alpha_2 v_2^2}{2g}.$$

Так как труба горизонтальная, то  $z_1 = z_2$

$$p_1 = p_2 + \gamma + \frac{v_1^2 - v_2^2}{2g}.$$

Найдем вторую скорость:

$$v_2 = v_1 \frac{\omega_1}{\omega_2}.$$

Имеем условие:

$$\frac{\omega_1}{\omega_2} = \frac{1}{2}.$$

Тогда:

$$v_2 = 0.5, v_1 = 0.5 * 1.5 = 0.75 \text{ м/с}.$$

Расчет давления:

$$\begin{aligned} p_1 &= \gamma_{\text{рт}} * 0.7 = \rho g * 0.7 = 13600 * 9.8 * 0.7 \\ &= 95200 \text{ Па} . \end{aligned}$$

$$p_2 = 95200 + 1000 * 9.8 * \frac{1.5^2 + 0.75^2}{2 * 9.8} = 96045 \text{ Па}.$$

## 6.ОСНОВЫ МОДЕЛИРОВАНИЯ

### 6.1. Основные понятия о гидродинамическом подобии и методе анализа размерности

Моделирование играет важную роль в нефтегазовой индустрии, позволяя проводить анализ, прогнозирование и оптимизацию различных процессов и операций. В данной главе мы рассмотрим основные аспекты моделирования в нефтегазовой сфере, включая его цели, типы моделей и инструменты, используемые для проведения моделирования.

#### *Цели моделирования в нефтегазовой сфере*

Главной целью моделирования в нефтегазовой сфере является получение качественного и количественного представления о различных процессах и системах. Моделирование позволяет улучшить понимание физико-химических процессов в нефтегазовой индустрии, а также предсказать и оптимизировать их ход в различных условиях.

Основные цели моделирования включают:

- Прогнозирование поведения нефтегазовых систем при изменении условий или параметров, таких как давление, температура и состав.

- Анализ и оптимизация работы нефтепромысловых и нефтеперерабатывающих процессов с целью повышения эффективности, снижения затрат и улучшения безопасности.

- Изучение потенциала новых нефтегазовых месторождений, оценка запасов углеводородов и прогнозирование добычи.

- Оценка влияния различных факторов на окружающую среду и разработка мер по снижению негативного воздействия на экологию.

### *Типы моделей в нефтегазовой сфере*

Существуют различные типы моделей, используемых в нефтегазовой отрасли. Вот некоторые из них:

1) Физические модели: Это натурные или уменьшенные модели, на основе которых проводятся физические эксперименты для изучения физико-химических процессов в нефтегазовых системах. Такие модели требуют значительных затрат на проведение экспериментов и обладают ограничениями в масштабировании и их применимости для различных условий.

2) Аналитические модели: Это математические модели, основанные на решении уравнений, описывающих нефтегазовые процессы. Эти модели позволяют получать аналитические решения и точные результаты, но их применимость может быть ограничена сложностью систем и требуемой точностью.

3) Эмпирические модели: Это модели, разработанные на основе экспериментальных данных и эмпирических закономерностей. Они позволяют проводить прогнозы и анализировать данные, но их применимость может быть ограничена областью применимости экспериментальных данных.

4) Компьютерные модели: Это модели, основанные на математических алгоритмах и численных методах, реализованных в компьютерной программе. Такие модели широко используются в нефтегазовой индустрии, поскольку позволяют проводить сложные вычисления и анализировать данные при различных условиях.

#### *Инструменты моделирования в нефтегазовой сфере*

Для проведения моделирования в нефтегазовой сфере используются различные инструменты и программные пакеты. Некоторые из наиболее распространенных инструментов включают:

- Реакторные модели: Это программные пакеты, которые позволяют моделировать химические реакторы и исследовать кинетику химических превращений в нефтегазовых системах.

- Резервуарные модели: Эти инструменты используются для моделирования и оптимизации добычи нефти и газа из месторождений. Они позволяют оценивать запасы углеводородов, прогнозировать добычу и оптимизировать эксплуатационные режимы.



- Трубопроводные модели: Эти инструменты позволяют моделировать транспортировку нефти и газа по трубопроводам, проводить анализ потока и оптимизировать условия транспортировки.

- Развитие моделей в среде MATLAB/Simulink: MATLAB и Simulink - это популярные программные пакеты, которые широко используются для моделирования и анализа нефтегазовых систем. Они предоставляют различные инструменты для моделирования, численных вычислений и визуализации результатов.

В этой главе мы рассмотрим основы моделирования в нефтегазовой сфере. Моделирование позволяет улучшить понимание процессов и систем в нефтегазовой индустрии, а также предсказать и оптимизировать их ход в различных условиях. Различные типы моделей и инструменты моделирования позволяют проводить анализ, прогнозирование и оптимизацию различных аспектов нефтегазовой индустрии.

### ***Математическое моделирование***

Математическое моделирование – это процесс создания абстрактной математической модели, которая отражает основные аспекты реальной системы или процесса. В данной главе мы рассмотрим основные принципы и методы математического моделирования, а также основные правила и законы, которые лежат в его основе.

### *Принципы математического моделирования*

При разработке математической модели необходимо руководствоваться следующими принципами:

- Упрощение: Модель должна быть упрощенным представлением реальной системы или процесса. Необходимо выделить наиболее существенные аспекты и игнорировать менее значимые детали.

- Адекватность: Модель должна быть адекватной, то есть она должна достаточно точно отражать поведение реальной системы или процесса. Для достижения адекватности модель должна быть верифицирована и валидирована на экспериментальных данных.

- Гибкость: Модель должна быть гибкой и способной охватывать различные условия и сценарии. Она должна быть легко модифицируемой, чтобы учитывать изменения в системе или процессе.

### *Математические законы и правила*

Математическое моделирование базируется на математических законах и правилах, которые описывают различные аспекты системы или процесса. Некоторые из наиболее важных законов и правил включают:

- Закон сохранения массы: Закон сохранения массы утверждает, что масса в замкнутой системе остается постоянной с те-

чением времени. Этот закон широко применяется в моделировании нефтегазовых систем, особенно при рассмотрении процессов потока и перемешивания.

- Закон сохранения энергии: Закон сохранения энергии утверждает, что энергия в изолированной системе остается постоянной. Этот закон играет важную роль в моделировании тепловых и энергетических процессов в нефтегазовой индустрии.

- Закон Фурье: Закон Фурье описывает процесс теплопередачи через твердое тело. Он основан на том, что тепловой поток через поверхность прямо пропорционален градиенту температуры.

- Уравнения Навье-Стокса: Это система дифференциальных уравнений, описывающих движение жидкости или газа. Уравнения Навье-Стокса играют важную роль в моделировании потоковых процессов в нефтегазовой индустрии.

- Закон Дарси: Закон Дарси описывает фильтрацию жидкости через пористую среду, такую как нефтяные пласты. Он устанавливает связь между скоростью потока жидкости и градиентом давления.

- Уравнение состояния идеального газа: Уравнение состояния идеального газа описывает связь между давлением, объемом и температурой идеального газа. Оно широко применяется в моделировании газовых процессов.

Эти законы и правила являются основополагающими для математического моделирования в нефтегазовой сфере и позволяют анализировать и предсказывать различные аспекты системы или процесса.

Итак, закону Фурье, теплопроводности материала и изменению температурного градиента внутри тела.

- Закон Ньютона о движении: Закон Ньютона о движении устанавливает взаимосвязь между силой, массой и ускорением объекта. Он широко используется в моделировании движения объектов в различных промышленных процессах.

- Нормальное распределение: Нормальное (гауссово) распределение является одним из основных математических распределений и широко используется в моделировании случайных явлений, таких как измерения и ошибки.

#### *Методы математического моделирования*

Существуют различные методы математического моделирования, которые используются для описания и анализа систем и процессов. Некоторые из основных методов включают:

- Аналитическое моделирование: При использовании аналитического подхода строится аналитическое выражение для моделируемой системы или процесса. Этот метод позволяет получить точные решения, но может быть ограничен сложностью задачи.

- Численное моделирование: Численные методы основаны на аппроксимации математических уравнений и их решении с использованием численных алгоритмов. Этот метод позволяет решать более сложные задачи, но требует вычислительных ресурсов.

- Символьное моделирование: Символьное моделирование использует символьную алгебру для аналитического исследования сложных математических моделей. Этот метод позволяет получить символьные выражения для различных параметров и свойств системы.

- Имитационное моделирование: Имитационное моделирование основано на создании компьютерной программы, которая моделирует систему или процесс, используя стохастические или детерминированные модели. Этот метод позволяет проводить эксперименты, изучать различные сценарии и получать статистические данные.

- Оптимизационное моделирование: Оптимизационное моделирование используется для поиска оптимальных решений для заданной системы или процесса. Он включает в себя формулировку задачи оптимизации, определение целевой функции и ограничений, а также применение алгоритмов оптимизации для нахождения оптимального решения.

Это лишь некоторые из основных методов математического моделирования, и каждый из них имеет свои преимущества и

ограничения. При выборе метода необходимо учитывать сложность задачи, наличие данных и ресурсов, а также конечные цели моделирования.

При исследовании гидравлических процессов с помощью математического моделирования изучаются явления, отличные от натуральных (физических), но описываемые теми же математическими уравнениями. Совокупность уравнений, описывающих определённый физический процесс, называют математической моделью, а изучение его поведения в тех или иных условиях путём решения уравнений - математическим моделированием. В отличие от физического применение математического моделирования при соответствующей математической модели не ограничено.

Математическое описание гидравлического феномена или процесса, как правило, основывается на базовых принципах механики, включая законы сохранения импульса, массы и энергии. Используя классическую механику и записывая эти принципы в виде системы дифференциальных уравнений, мы можем получить информацию о явлениях или процессах, которые невозможно наблюдать в ограниченном диапазоне изменений исследуемых переменных.

В результате применения общих теорем механики и термодинамики для описания специфических случаев движения

жидкости в определенных условиях, мы получаем математические модели гидравлических явлений, обычно представленные в форме сложных систем дифференциальных уравнений. Однако, на сегодняшний день аналитические методы решения и исследования этих уравнений, свойственные классической механике и гидравлике, все чаще заменяются методами численного моделирования с использованием компьютерных технологий.

Еще один подход заключается в комбинировании аналитических методов решения и исследования систем дифференциальных уравнений с эмпирическими методами. Здесь зависимости, полученные на основе фундаментальных законов механики, используются при аналитическом решении совместно с зависимостями, определенными экспериментальным путем, обычно через усреднение данных натуральных наблюдений.

Численное, или компьютерное, моделирование - это современный метод теоретического исследования, основанный на “экспериментировании” с математической моделью, где роль лабораторного оборудования выполняет компьютер с соответствующим программным обеспечением, выполняющий вычисления по заданной программе.

В настоящее время широкое развитие получили численные методы, предназначенные для использования с современными высокопроизводительными компьютерами. К ним относятся два альтернативных метода: метод конечных элементов

(МКЭ) и метод конечных разностей (МКР). Использование этих методов привлекло внимание к ряду новых аспектов изучения гидравлических процессов. Одним из самых важных достижений в этой области является исследование граничных условий для различных типов движения жидкости.

Можно считать, что все дальнейшие значительные достижения в гидравлике должны основываться на разумном использовании в одном исследовании всех трех методов: аналитического, экспериментального и компьютерного моделирования.

Примерами математического моделирования в области гидродинамики нефти могут быть: моделирование движения нефтяных пластов и потоков в них с целью оптимизации добычи и минимизации потерь; изучение влияния различных факторов, таких как температура, давление, состав нефти, на процессы добычи и транспортировки; создание моделей для прогнозирования поведения нефтяных месторождений и оценки их потенциала; разработка алгоритмов и программ для оптимизации процессов бурения, добычи и транспортировки нефти.

Вопросы математического моделирования, включая анализ расчетных схем, алгоритмов и программного обеспечения для расчетов, подробно рассматриваются в специализированной литературе.

*Рекомендации: Желтов, Ю. П. (2013). Разработка нефтяных месторождений. Москва: Инфра-Инженерия.*



*Каневская, Р. Д. (2014). Математические методы и моделирование в добыче нефти и газа. Москва: МАКС Пресс.*

*Паникаровский, Е. Л. (2016). Моделирование процессов разработки нефтяных месторождений. М.: Инфра-М.*

*Лебединец, Н. П., и др. (2017). Методы математической физики в нефтегазовой механике. Киев: Наукова Думка.*

*Королев, В. А. (2018). Компьютерное моделирование в геологии. Казань: Казанский федеральный университет.*

Достоверность результатов математического моделирования была проверена с помощью уникальных натуральных испытаний в широком диапазоне.

**Физическое моделирование.** При моделировании гидравлических процессов изучаемые процессы воспроизводятся в масштабе на модели, которая отличается от реального объекта. Это делается на основе общих законов механического подобия систем. Механическое подобие процессов будет достигнуто, если отношения всех геометрических параметров - размеров, перемещений и расстояний - будут одинаковы, также как и отношения плотностей и сил, которые действуют в соответствующих точках и направлениях. В этом случае уменьшенное гидротехническое сооружение или гидравлический механизм вместе с окружающим его потоком жидкости называется моделью.

Для обеспечения полного гидродинамического подобия потоков необходимо достичь их геометрического, кинематического и динамического подобия.

**Геометрическое подобие.** Два потока будут геометрически подобными, если между их соответствующими линейными размерами существует постоянное соотношение:

$$l_H / l_M = a = \text{const},$$

где  $a$  – линейный масштаб, показывающий во сколько раз размеры модели  $l_M$  уменьшены, по сравнению с размерами природы  $l_H$ .

Геометрическое подобие также требует, чтобы соотношения площадей были:

$$\frac{\omega_H}{\omega_M} = a^2 = \text{const}.$$

Для подобия объемов можно записать:

$$\frac{W_H}{W_M} = a^3 = \text{const}.$$

Два потока будут кинематически подобны, если поля скоростей и ускорений в реальном объекте и модели подобны. Это достигается тогда, когда скорости и ускорения в соответствующих точках реального объекта и модели соотносятся одинаково, то есть, существуют масштабы скорости и ускорений. Кинематическое подобие всегда включает в себя геометрическое подобие.

**Динамическое подобие.** Для соблюдения динамического подобия требуется, чтобы все силы, воздействующие на частицы

жидкости в аналогичных точках модели и реального объекта, отличались лишь постоянными коэффициентами масштабирования, при этом углы, определяющие направление этих сил, должны быть равны.

Иначе говоря, динамическое подобие процессов означает, что природа сил, действующих на жидкость, одинакова, и векторы этих сил формируют геометрически подобные фигуры. В общем случае на каждую частицу жидкости действуют такие силы, как сила тяжести, давление и сила трения. Равнодействующая этих сил  $F$  согласно второму закону Ньютона равна произведению массы на ускорение:

$$F = G + P + T = mj. \quad (69)$$

$$G = mg = pgW = pgl^3,$$

$$P = pS = pl^2,$$

$$T = \mu \frac{dv}{dh} S = \mu lv,$$

$$I = F = pv^2 l^2.$$

Из условия подобия отношения всех пар сходственных сил природы и модели равны:

$$\frac{G_H}{G_M} = \frac{P_H}{P_M} = \frac{T_H}{T_M} = \frac{F_H}{F_M} = \frac{l_H}{l_M} = a_F = const, \quad (70)$$

где  $a_F$  - масштаб сил, то есть число, показывающее во сколько раз силы в натуре (с индексом «н») больше соответствующих сил в модели (с индексом «м»).

Величины  $a$ , называются масштабными множителями. Выбор всех масштабных коэффициентов для подобных потоков не является произвольным, поскольку между ними существует определенная взаимосвязь.

Для определения гидродинамических критериев динамического подобия мы используем дифференциальное уравнение движения вязкой жидкости и уравнение неразрывности.

$$\begin{aligned} \frac{\partial u_x}{\partial t} &= \frac{\partial u_y}{\partial t} = \frac{\partial u_z}{\partial t} = 0, \\ -\frac{1}{\rho} \frac{\partial p}{\partial x} + X + \nu \left( \frac{\partial^2 u_x}{\partial x^2} + \frac{\partial^2 u_x}{\partial y^2} + \frac{\partial^2 u_x}{\partial z^2} \right) \\ &= \frac{du_x}{dt} + u_x \frac{du_x}{dx} + u_y \frac{du_x}{dy} + u_z \frac{du_x}{dz}, \\ -\frac{1}{\rho} \frac{\partial p}{\partial y} + Y + \nu \left( \frac{\partial^2 u_y}{\partial x^2} + \frac{\partial^2 u_y}{\partial y^2} + \frac{\partial^2 u_y}{\partial z^2} \right) \\ &= \frac{du_y}{dt} + u_x \frac{du_y}{dx} + u_y \frac{du_y}{dy} + u_z \frac{du_y}{dz}, \\ -\frac{1}{\rho} \frac{\partial p}{\partial z} + Z + \nu \left( \frac{\partial^2 u_z}{\partial x^2} + \frac{\partial^2 u_z}{\partial y^2} + \frac{\partial^2 u_z}{\partial z^2} \right) \\ &= \frac{du_z}{dt} + u_x \frac{du_z}{dx} + u_y \frac{du_z}{dy} + u_z \frac{du_z}{dz}. \end{aligned}$$

Представим данные уравнения в безразмерном виде, для этого введем следующие безразмерные величины:

$$\bar{x} = \frac{x}{l_0}, \quad \bar{y} = \frac{y}{l_0}, \quad \bar{z} = \frac{z}{l_0}; \quad (71)$$

$$\bar{u}_x = \frac{u_x}{u_0}, \quad \bar{u}_y = \frac{u_y}{u_0}, \quad \bar{u}_z = \frac{u_z}{u_0}; \quad (72)$$

$$\bar{p} = \frac{p}{p_0}, \quad \bar{t} = \frac{t}{t_0}; \quad (73)$$

$$\bar{X} = \frac{X}{X_0}, \quad \bar{Y} = \frac{Y}{Y_0}, \quad \bar{Z} = \frac{Z}{Z_0}. \quad (74)$$

С (71) по (74) – проекции линейного перемещения частицы жидкости, скорости, величины гидродинамического давления, проекций массовых сил. Допуская что плотность, вязкость и температура постоянны уравнение неразрывности и движения вязкой жидкости можно записать в виде систем уравнений (75):

$$\begin{aligned} -\frac{p_0}{\rho l_0} \frac{\partial \bar{p}}{\partial \bar{x}} + X_0 \bar{X} + \nu \frac{u_0}{l_0^2} \left( \frac{\partial^2 \bar{u}_x}{\partial \bar{x}^2} + \frac{\partial^2 \bar{u}_x}{\partial \bar{y}^2} + \frac{\partial^2 \bar{u}_x}{\partial \bar{z}^2} \right) \\ = \frac{u_0}{t_0} \frac{\partial \bar{u}_x}{\partial \bar{t}} + \frac{u_0^2}{l_0} \left( \bar{u}_x \frac{\partial \bar{u}_x}{\partial \bar{x}} + \bar{u}_y \frac{\partial \bar{u}_x}{\partial \bar{y}} + \bar{u}_z \frac{\partial \bar{u}_x}{\partial \bar{z}} \right), \\ -\frac{p_0}{\rho l_0} \frac{\partial \bar{p}}{\partial \bar{y}} + Y_0 \bar{Y} + \nu \frac{u_0}{l_0^2} \left( \frac{\partial^2 \bar{u}_x}{\partial \bar{x}^2} + \frac{\partial^2 \bar{u}_x}{\partial \bar{y}^2} + \frac{\partial^2 \bar{u}_x}{\partial \bar{z}^2} \right) \\ = \frac{u_0}{t_0} \frac{\partial \bar{u}_y}{\partial \bar{t}} + \frac{u_0^2}{l_0} \left( \bar{u}_x \frac{\partial \bar{u}_y}{\partial \bar{x}} + \bar{u}_y \frac{\partial \bar{u}_y}{\partial \bar{y}} + \bar{u}_z \frac{\partial \bar{u}_y}{\partial \bar{z}} \right), \end{aligned} \quad (75)$$

$$\begin{aligned}
& -\frac{p_0}{\rho l_0} \frac{\partial \bar{p}}{\partial \bar{z}} + Z_0 \bar{Z} + \nu \frac{u_0}{l_0^2} \left( \frac{\partial^2 \bar{u}_x}{\partial \bar{x}^2} + \frac{\partial^2 \bar{u}_x}{\partial \bar{y}^2} + \frac{\partial^2 \bar{u}_x}{\partial \bar{z}^2} \right) \\
& = \frac{u_0}{t_0} \frac{\partial \bar{u}_z}{\partial \bar{t}} + \frac{u_0^2}{l_0} \left( \bar{u}_x \frac{\partial \bar{u}_z}{\partial \bar{x}} + \bar{u}_y \frac{\partial \bar{u}_z}{\partial \bar{y}} + \bar{u}_z \frac{\partial \bar{u}_z}{\partial \bar{z}} \right).
\end{aligned}$$

Для данной системы уравнений масштаб скоростей и длин отличны от нуля и бесконечности. Учитывая это уравнение неразрывности, достигается тождественно. Его можно исключить из рассматриваемой системы уравнений.

Для записи уравнений в безразмерном виде разделим на соотношение

$$\frac{u_0^2}{l_0}.$$

$$\begin{aligned}
& -\frac{p_0}{\rho l_0} \frac{\partial \bar{p}}{\partial \bar{x}} + X_0 \frac{l_0}{u_0^2} \bar{X} + \nu \frac{\nu}{u l_0} \left( \frac{\partial^2 \bar{u}_x}{\partial \bar{x}^2} + \frac{\partial^2 \bar{u}_x}{\partial \bar{y}^2} + \frac{\partial^2 \bar{u}_x}{\partial \bar{z}^2} \right) \\
& = \frac{l_0}{u_0 t_0} \frac{\partial \bar{u}_x}{\partial \bar{t}} \\
& + \left( \bar{u}_x \frac{\partial \bar{u}_x}{\partial \bar{x}} + \bar{u}_y \frac{\partial \bar{u}_x}{\partial \bar{y}} + \bar{u}_z \frac{\partial \bar{u}_x}{\partial \bar{z}} \right),
\end{aligned} \tag{76}$$

$$\begin{aligned}
& -\frac{p_0}{\rho l_0} \frac{\partial \bar{p}}{d\bar{y}} + Y_0 \frac{l_0}{u_0^2} \bar{Y} + \nu \frac{\nu}{u l_0} \left( \frac{\partial^2 \bar{u}_x}{\partial \bar{x}^2} + \frac{\partial^2 \bar{u}_x}{\partial \bar{y}^2} + \frac{\partial^2 \bar{u}_x}{\partial \bar{z}^2} \right) \\
& = \frac{l_0}{u_0 t_0} \frac{\partial \bar{u}_y}{\partial \bar{t}} \\
& + \left( \bar{u}_x \frac{\partial \bar{u}_y}{\partial \bar{x}} + \bar{u}_y \frac{\partial \bar{u}_y}{\partial \bar{y}} + \bar{u}_z \frac{\partial \bar{u}_y}{\partial \bar{z}} \right),
\end{aligned}$$

$$\begin{aligned}
& -\frac{p_0}{\rho l_0} \frac{\partial \bar{p}}{d\bar{z}} + Z_0 \frac{l_0}{u_0^2} \bar{Z} + \nu \frac{\nu}{u l_0} \left( \frac{\partial^2 \bar{u}_x}{\partial \bar{x}^2} + \frac{\partial^2 \bar{u}_x}{\partial \bar{y}^2} + \frac{\partial^2 \bar{u}_x}{\partial \bar{z}^2} \right) \\
& = \frac{l_0}{u_0 t_0} \frac{\partial \bar{u}_z}{\partial \bar{t}} \\
& + \left( \bar{u}_x \frac{\partial \bar{u}_z}{\partial \bar{x}} + \bar{u}_y \frac{\partial \bar{u}_z}{\partial \bar{y}} + \bar{u}_z \frac{\partial \bar{u}_z}{\partial \bar{z}} \right).
\end{aligned}$$

В приведенном уравнении все составляющие безразмерны. Для подобных процессов безразмерные уравнения одинаковы следовательно безразмерные комплексы, также одинаковы. Безразмерные комплексы являются критериями динамического подобия:

$$Fr = \frac{X_0 l_0}{u_0} - \text{критерий Фруда}, \quad (77)$$

$$Eu = \frac{p_0}{\rho u_0^2} - \text{критерий Эйлера}, \quad (78)$$

$$Re = \frac{\nu}{u_0 l_0} - \text{критерий Рейнольдса}, \quad (79)$$

$$Sh = \frac{l_0}{u_0 t} - \text{критерий Струхалия.} \quad (80)$$

Таким образом, из анализа дифференциальных уравнений движения вязкой несжимаемой жидкости получаются четыре безразмерных критерия. Используя критерии составляются критериальные уравнения, позволяющие описывать моделируемые процессы.

$$\varphi(Fr; Eu; Re; Sh) = 0. \quad (81)$$

Гидродинамическое (гидравлическое) подобие потоков обеспечивается равенством критериев Ньютона модели и природы:

$$Ne_M = Ne_N. \quad (82)$$

Методы подобия и анализ размерностей имеют тесную взаимосвязь, поскольку оба предполагают ясное понимание природы исследуемого явления. Тем не менее, использование теории подобия требует наличия уравнений, описывающих процесс, в то время как метод анализа размерностей может быть использован даже при отсутствии уравнений процесса. Этот метод позволяет обрабатывать экспериментальные данные и делать обобщающие выводы.

Основы общего подхода к этому методу были впервые разработаны в 1911 году русским ученым Г.А. Федерманом (в Известиях Петербургского института).

Теорема о подобии Федермана является одним из основных принципов в теории подобия и анализа размерности. Это тео-



рема, которая устанавливает связь между размерностью пространства и числом независимых переменных в задаче. Рассмотрим основные аспекты этой теоремы.

Основные принципы теоремы о подобии. Теорема Федермана гласит, что для любой системы, описываемой  $N$  независимыми переменными, существует минимальное число  $M$ , такое что система может быть описана с помощью  $M$  независимых безразмерных комбинаций этих переменных.

Применение теоремы. Теорема о подобии применяется в широком спектре областей, таких как гидродинамика, теплопередача, механика сплошных сред, и многих других. Она позволяет упростить анализ сложных систем, сводя их к минимальному числу безразмерных параметров.

Пример применения теоремы. Рассмотрим задачу о движении тела в жидкости. В этом случае у нас есть следующие переменные: плотность тела, плотность жидкости, скорость тела, сила, действующая на тело, вязкость жидкости и т.д.

Итак, он доказал фундаментальную теорему о подобии, известную как теорема *Пи*: любое уравнение, выражающие определенную физическую закономерность, и, следовательно, не зависящее от выбора системы единиц измерения, и связывающее  $N$  физических величин (где  $n$  - количество размерных величин), мо-

жет быть преобразовано в уравнение с  $(N-n)$  независимыми безразмерными комплексами, составленными из упомянутых выше  $N$  физических величин.

Рассмотрим суть данной теоремы.

Пусть  $W$  является функцией  $N$  размерных величин:

$$W = f(\alpha_1 \alpha_2 \dots \alpha_n). \quad (83)$$

Можно доказать, что эту зависимость можно заменить критериальным уравнением:

$$\Pi = f(1, 1, \dots, 1, \Pi_1, \Pi_2 \dots \Pi_{N-n}), \quad (84)$$

где роль размерных величин играют  $(N - n)$  безразмерных величин. Если основная система состоит из 3 единиц (масса, длина, время), то  $n = 3$  и вместо  $N$  величин рассматриваемое явление представляется в виде зависимости между безразмерными комплексами этих величин.

Следуя логическим выводам, уравнение, описывающее это явление, должно отражать соответствие размерностей величин в правой и левой частях уравнения, выраженных через размерности основных физических переменных (*масса  $M$ , длина  $l$ , время  $T$* ).

## 6.2. Основные правила моделирования

**Выбор масштаба моделирования.** При выборе масштаба модели на основе выбранного критерия следует учесть ряд требований, следующих из общих законов моделирования:

1. Если поток в натуре турбулентный, то он должен быть турбулентным и на модели

$$Re_M > Re_H, \quad (85)$$

при этом минимально допустимый масштаб модели:

$$a_{min} = (30 \dots 50) \sqrt{v_H^2 * R_H^2}, \quad (86)$$

где  $v$  – скорость для натуре,  $R$  - гидравлический радиус натуре

2. Если поток в натуре в спокойном состоянии ( $Fr < 1$ ) или в бурном состоянии ( $Fr > 1$ ), то он должен быть соответственно в таком же состоянии и на модели. На соблюдение этого условия нужно обращать особое внимание при искажении масштаба модели.

3. При моделировании следует стремиться к геометрическому подобию шероховатости, хотя иногда это практически трудно осуществимо (тогда возможно моделирование по условию  $\lambda = idem$ )

4. Если исследование связано с изучением движения насосов, то насосы на модели должны двигаться подобно натуре.

5. Если кавитация (разрыв сплошности струи) есть в натуре, то она должна быть в том же месте и на модели.

6. Влияние поверхностного натяжения должно быть настолько относительно малым, чтобы оно не мешало образованию волн.

**Моделирование течений.** Уравнение критерия для моделирования стационарного движения в напорных трубопроводах при исключении объемных сил гравитации может быть записано как:

$$f = \left( \frac{\Delta}{R}, Re, Eu \right) = 0, \quad (87)$$

где  $\Delta/R$  – относительная шероховатость стенок канала, в котором проходит течение.

Условия моделирования для случая, когда неизвестна величина перепада давления входящего в критерий Эйлера, определяются числом  $Re = idem$ .

Тогда

$$Eu = f \left( \frac{\Delta}{R}, Re \right). \quad (88)$$

При соблюдении критерия Рейнольдса критерий Эйлера выполняется автоматически и равен:

$$Eu = \lambda \left( \frac{l}{d} \right). \quad (89)$$

Гидравлический коэффициент трения может и не зависеть от числа Рейнольдса, что справедливо в области гидравлически шероховатых труб, называемой областью квадратичного сопротивления и характеризующейся большими числами Рейнольдса.

Такая область потока, где  $\lambda$  не зависит от числа Рейнольдса, называется автомодельной, в ней можно пренебречь силами вязкости и принять

$$\left(\frac{\Delta}{R}\right) = const. \quad (90)$$

В этом случае условия подобия определяются при

$$Eu = idem, \quad \lambda_H = \lambda_M. \quad (91)$$

Если поток в натуре находится в зоне квадратичного сопротивления, то задача моделирования сводится к подбору шероховатости русла модели для обеспечения условия  $\lambda_H = \lambda_M$ . Нижнюю границу квадратичной зоны можно установить по формуле Никурадзе:

$$Re_{гр} = \frac{84d_M}{\Delta_M \sqrt{\lambda_M}}, \quad (92)$$

где -  $d_M$ ,  $\lambda_M$  - диаметр трубы и коэффициент гидравлического сопротивления трения модели.

С учётом того, что в переходной зоне сопротивления изменение гидравлического коэффициента трения невелико, предельное число Рейнольдса может быть уменьшено по формуле Зегжда:

$$Re_{гр} = \frac{14d_M}{\Delta_M \sqrt{\lambda_M}}. \quad (93)$$

Так как условия входа в трубопровод оказывают влияние на характеристики турбулентного потока, то необходимо учитывать длину участка стабилизации, которая равна 50 диаметрам. На расстоянии большем, чем длина участка стабилизации, характеристики турбулентности становятся соответствующими дан-

ной форме русла и его шероховатости. Кроме того, имеются рекомендации, определяющие минимальное расстояние, при котором не сказывается взаимное влияние местных сопротивлений.

Для гладких каналов (полиэтиленовые, стеклянные, деревянные, иногда бетонные и стальные) подобие устанавливается при условии:

$$Re = idem \lambda f(Re). \quad (94)$$

Для напорных водоводов существует ещё одна автономная область ламинарного режима весьма медленных течений вязких жидкостей, когда можно пренебречь силами инерции. В этом случае условие подобия определяется критерием Лагранжа:

$$La = Eu * Re = idem, \quad (95)$$

что приводит к условию:

$$Eu = \frac{idem}{Re}. \quad (96)$$

В открытых руслах движение воды происходит под действием сил тяжести и трения, и поэтому критериальное уравнение для физической величины в общем случае имеет вид:

$$f(Fr, Re, St) = 0, \quad (97)$$

а для установившегося движения

$$f(Fr, Re) = 0. \quad (98)$$

## 7. ПРИКЛАДНАЯ МЕХАНИКА ЖИДКОСТИ

### 7.1. Виды гидравлических сопротивлений

Для определения величины потерь энергии используется уравнение Бернулли и уравнение сохранения массы

$$z_1 + \frac{p_1}{\gamma} + \frac{\alpha_1 v_1^2}{2g} = z_2 + \frac{p_2}{\gamma} + \frac{\alpha_2 v_2^2}{2g} + h_{1-2};$$

$$Q = v\omega.$$

Таким образом, в этих двух уравнениях остаются три неизвестных:  $v, p, \Delta h_{1-2}$ .

Для определения этих величин необходимо знать зависимость потерь напора (давления) от скоростного напора.

В общем случае потери напора связанные с движением жидкости складываются из линейных потерь (потери связанные с трением жидкости о стенки канала) и локальных потерь напора (местных потерь).

$$\Delta h_{1-2} = \Delta h_{\text{тр}} + \Delta h_{\text{м.с.}} \quad (99)$$

Потери напора (давления) на трение в трубах и каналах можно определить из формулы:

$$\Delta h_{\text{тр}} = \lambda \frac{l v^2}{d 2g}, \quad (99)$$

где  $\lambda$  – коэффициент гидравлического сопротивления трения;  $l$  – длина трубопровода;  $d$  – диаметр трубопровода;  $v$  – скорость жидкости в трубопроводе.

Потери напора, связанные с локальными потерями, можно определить из выражения:

$$\Delta h_{\text{м.с.}} = \zeta \frac{v^2}{2g}, \quad (99)$$

$\zeta$  - коэффициент местных потерь.

В общем случае потери энергии в трубопроводе зависят от характеристик материала трубопровода, физических свойств жидкости, режима течения.

## **7.2. Ламинарные и турбулентные режимы движения жидкости**

*Ламинарные и турбулентные режимы движения жидкости.* Экспериментальные наблюдения показывают, что в природе существуют различные виды движения жидкости – «ламинарное движение», «переходный» режим движения и «турбулентный» режим движения. Подобные явления в 1883 году были исследованы физиком О. Рейнольдсом.



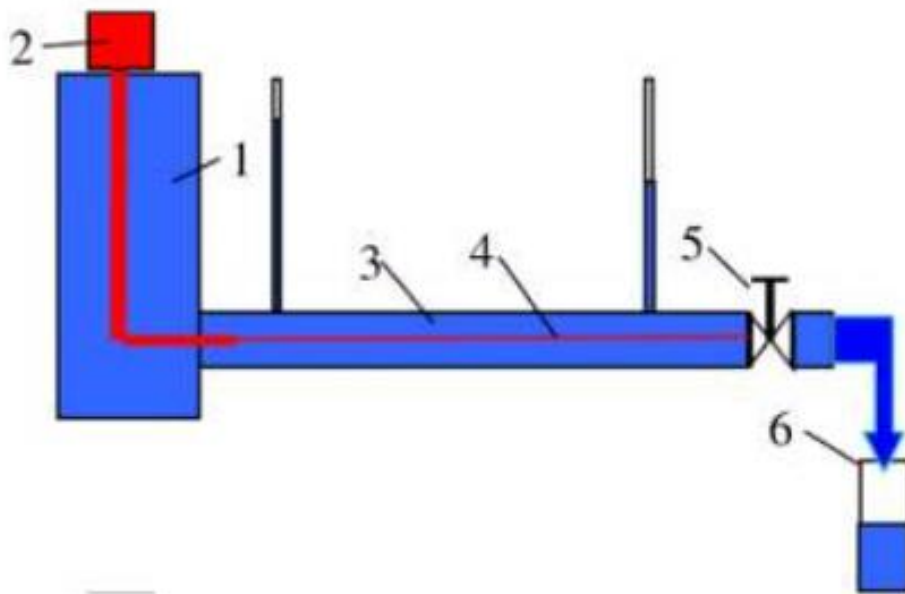


Рисунок 21 – Схема установки Рейнольдса:

1-емкость с водой, 2-емкость с красителем, 3-стеклянная трубка, 4- краситель в жидкости, 5- вентиль, 6 –мерный сосуд

На рисунке 21 приведена схема опытной установки О. Рейнольдса. Установка состояла из бака с водой (1) к баку крепилась стеклянная трубка (3). Из специальной емкости (2) подавался краситель (4) в стеклянную трубку. Расход потока воды регулировался вентилем (5). Расход воды измерялся мерным сосудом (6).

При проведении экспериментов было выделено несколько характерных видов течения (рисунок 21). При незначительных скоростях окрашенная жидкость не размывалась. В этом

случае имеет место так называемое «ламинарное» (слоистое) течение. При увеличении скорости потока наблюдается «переходный» режим течения. Дальнейшее увеличение скорости движения потока приводит к не упорядоченному движению красящего вещества в воде. Такое состояние движущего потока получило название «турбулентным».

Режимы течения потока жидкости характеризуются численными значениями критерия. Так, при численных значениях критерия ниже 2000 (течение в круглых трубах), имеет место ламинарный режим течения жидкости, при численных значениях критерия от 2000 до 12000, наблюдается переходный режим течения. При численных значениях выше 12000 начинается турбулентное течение.

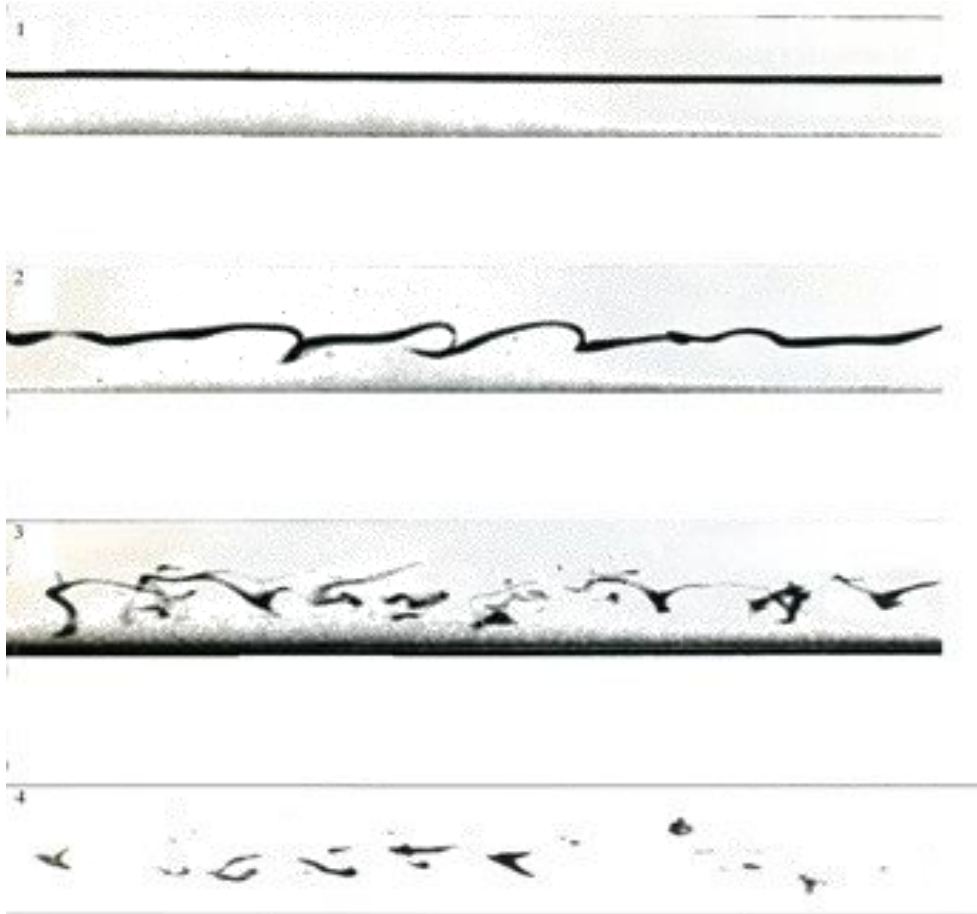


Рисунок 22 – Виды течения жидкости:

1- ламинарный, 2-3 – переходный,  
4- турбулентный

**Шероховатость.** Гидравлический коэффициент трения  $\lambda$ , в общем случае, зависит от относительной шероховатости  $\Delta/d$  и численного значения критерия Рейнольдса. Внутренняя стенка любого трубопровода представляет собой шероховатую поверхность. Шероховатость поверхности зависит от высоты выступов шероховатости, их формы, густоты и характера их размеще-

ния на поверхности; наличием или отсутствием в трубе ржавчины, коррозии, отложения осадков, защитных покрытий и т. д. Для грубой количественной оценки шероховатости вводится понятие о средней высоте выступов шероховатости. Эту высоту, измеряемую в линейных единицах, называют абсолютной шероховатостью и обозначают символом  $\Delta$ .

Опыты показали, что при одной и той же величине абсолютной шероховатости влияние ее на величину гидравлических сопротивлений и распределение скоростей различно в зависимости от диаметра трубы. Поэтому вводится понятие об относительной шероховатости, измеряемой отношением абсолютной шероховатости к диаметру трубы, т. е. величиной  $\Delta/d$ .

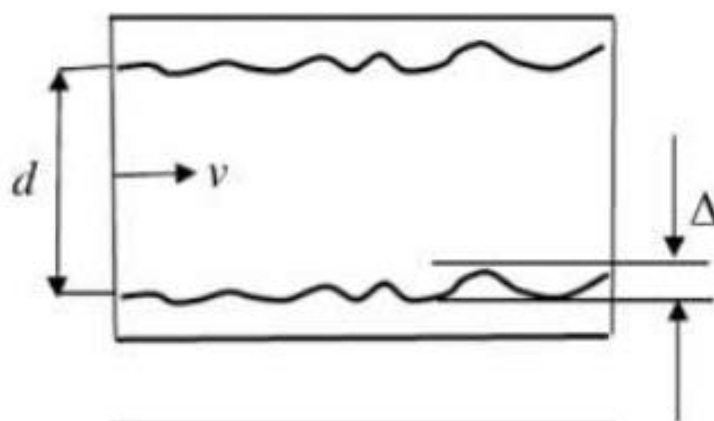


Рисунок 23 – Шероховатость трубопровода

Первые систематические опыты для выявления характера зависимости от  $Re$  и  $\Delta/d$  были проведены в 1933 г. И Никурадзе в гладких латунных трубах и трубах с искусственной равномерно-зернистой шероховатостью из кварцевого песка.

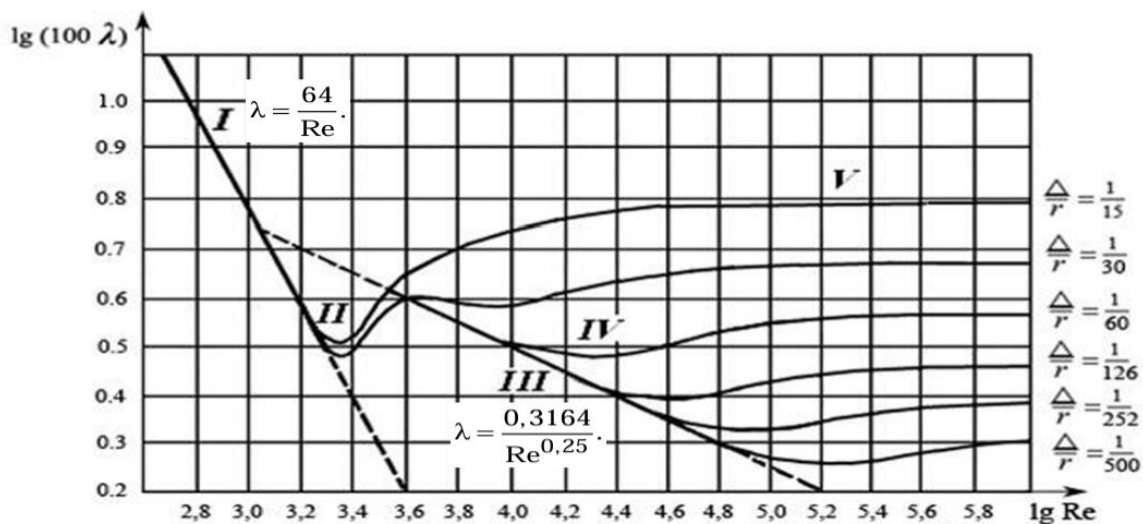


Рисунок 24 – График Никурадзе

На рисунке 24 показана зависимость величины гидравлического сопротивления трения от величины критерия  $Re$ . В данном случае ясно наблюдаются три области течения - первая область ламинарного течения, где потери, связанные с трением, определяются не величиной относительной шероховатости, а только режимом течения. Вторая область – «гидравлически гладких труб» область течения жидкости в трубах в «переходном» режиме течения. Третья область – область развитого турбулентного течения. В данном случае гидравлический коэффициент трения

практически не зависит от численных значений критерия  $Re$ , а основным фактором является относительная шероховатость, в данном случае от  $\Delta/d = 0,00197$  до  $\Delta/d = 0,066$ .

### 7.3. Местные гидравлические сопротивления

Местные гидравлические сопротивления (потеря энергии в локальной области) появляются там, где происходит, например, изменение направления движения потока жидкости, ускорение или замедления его, присоединение или отсоединение потоков жидкости, в местах изменения скоростей и регулирования потока жидкости

Потери энергии, связанные с преодолением потоком жидкости местных сопротивлений, выражаются, как правило, в безразмерных единицах от скоростного напора потока. Эта величина определяется коэффициентом местного сопротивления  $\zeta$ .

$$\Delta h_{\text{м.с.}} = \zeta \frac{v^2}{2g}$$

Основные группы местных сопротивлений можно объединить по следующим признакам:

- потери энергии, связанные с изменением поперечного сечения трубопровода (рисунок 25);
- потери энергии, связанные с изменением направления движения потока жидкости (рисунок 26);

-потери энергии, связанные с процессами присоединения или отделения потоков жидкости (рисунок 27);

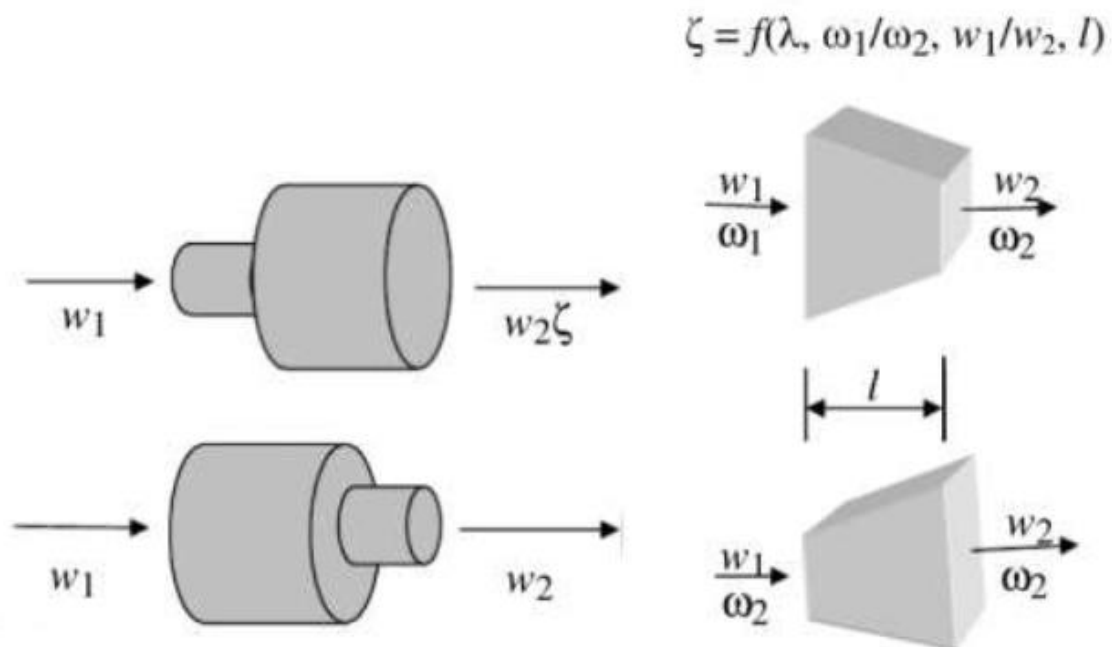


Рисунок 25 – Расширение или сужение потока жидкости

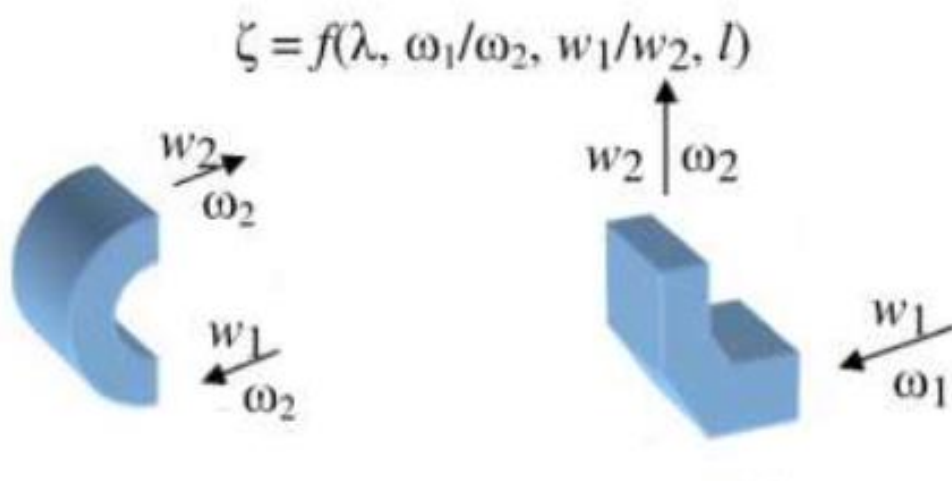


Рисунок 26 – Изменения направления течения жидкости

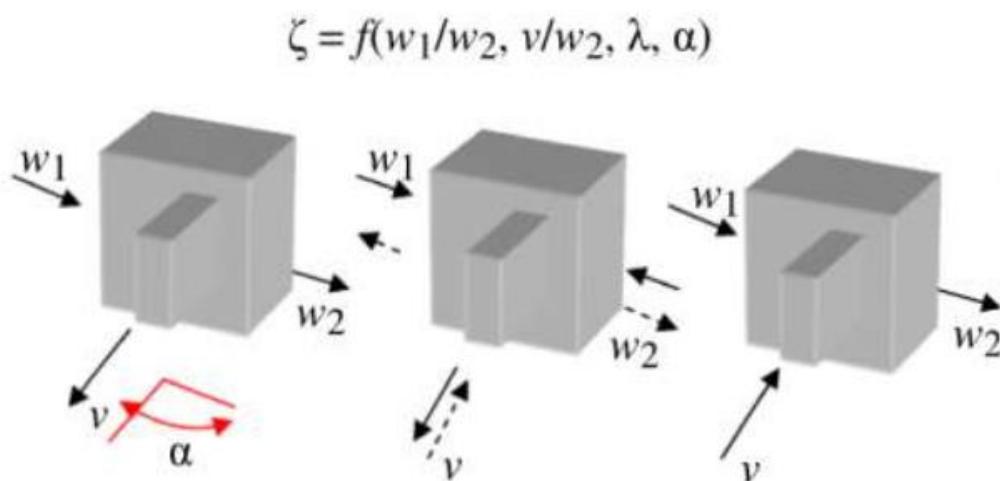


Рисунок 27 – Течение жидкости, связанное с процессами присоединения или отделения потоков жидкости



## Тестовые вопросы:

### Основы механики жидкости и газа

1. Чем отличаются жидкости от твердых тел?

- А) Наличием кристаллической решетки
- В) Отсутствием кристаллической решетки

*Ответ: В) Отсутствием кристаллической решетки*

2. Что происходит с формой жидкости под воздействием небольших сил?

- А) Остается неизменной
- В) Изменяется

*Ответ: В) Изменяется*

3. Из чего состоит жидкость с точки зрения молекулярной структуры?

- А) Из атомов
- В) Из молекул

*Ответ: В) Из молекул*

4. Какую модель используют в механике жидкости для упрощения решения задач?

- А) Субмолекулярную

В) Сплошную

*Ответ: В) Сплошную*

5. Что упрощает введение аксиомы о непрерывности в механике жидкостей?

А) Создание математического аппарата

В) Упрощение решения задач

*Ответ: А) Создание математического аппарата*

6. Какие состояния жидкости выделяются физически?

А) Газообразные и твердые

В) Капельные и газообразные

*Ответ: В) Капельные и газообразные*

7. Почему жидкости считаются сжимаемыми или мало сжимаемыми?

А) Из-за отсутствия молекулярной структуры

В) Из-за наличия молекулярной структуры

*Ответ: В) Из-за наличия молекулярной структуры*

8. Какое свойство молекул жидкости позволяет им иметь большую подвижность?

А) Прозрачность

В) Свободное расположение

*Ответ: В) Свободное расположение*

9. Что приводит к изменению формы жидкости под воздействием силы тяжести?

А) Изменение магнитного поля

В) Течение жидкости

*Ответ: В) Течение жидкости*

10. Какую структуру имеет жидкость с точки зрения топологии?

А) Непрерывную

В) Дискретную

*Ответ: В) Дискретную*

11. Что облегчает изучение жидкости как сплошной среды в механике жидкостей?

А) Астрологические прогнозы ☺

В) Математический аппарат

*Ответ: В) Математический аппарат*

12. В чем заключается особенность подвижности молекул в жидкостях?

А) Во взаимодействии с кристаллической решеткой

В) В значительной свободе перемещения

*Ответ: В) В значительной свободе перемещения*

13. В чем состоит главное отличие между жидкостью и газом?

А) В плотности

В) В молекулярном движении

*Ответ: А) В плотности*

14. Почему жидкость течет под воздействием собственного веса?

А) Из-за натяжения поверхности

В) Из-за гравитации

*Ответ: В) Из-за гравитации*

15. Что обязательно нужно учитывать при изучении механики жидкостей?

А) Ее макро физические параметры

В) Ее молекулярную структуру

*Ответ: В) Ее молекулярную структуру*

16. Какую модель используют для описания жидкости в механике?

А) Дискретную

В) Сплошную

*Ответ: В) Сплошную*

17. Что является основным критерием для определения состояния жидкости?

А) Температура

В) Давление

*Ответ: А) Температура*

18. В чем заключается принципиальное различие между моделью жидкости и реальной жидкостью?

А) В плотности

В) В непрерывности

*Ответ: В) В непрерывности*

19. Какой параметр описывает состояние жидкости с точки зрения ее упругих свойств?

А) Плотность

В) Вязкость

*Ответ: В) Вязкость*

20. Что является ключевым для понимания поведения жидкости при ее взаимодействии с внешними силами?

А) Ее масса

В) Ее динамическая вязкость

*Ответ: В) Ее динамическая вязкость*

## Основы моделирования

1. Что такое гидродинамическое моделирование?

- А) Метод изучения гидрологии
- В) Метод изучения движения жидкостей

*Ответ: В) Метод изучения движения жидкостей*

2. Какие уравнения обычно используются в гидродинамическом моделировании?

- А) Уравнения Максвелла
- В) Уравнения Навье-Стокса

*Ответ: В) Уравнения Навье-Стокса*

3. Что определяет уравнение Навье-Стокса в гидродинамике?

- А) Движение электронов в проводнике
- В) Движение жидкости или газа

*Ответ: В) Движение жидкости или газа*

4. Какие физические явления учитывает гидродинамическое моделирование?

- А) Только диффузию
- В) Течение, конвекцию и диффузию

*Ответ: В) Течение, конвекция и диффузия*

5. Какие параметры обычно используются для описания жидкости в гидродинамическом моделировании?

А) Плотность и температура

В) Молекулярное строение вещества

*Ответ: А) Плотность и температура*

6. Что изучает гидродинамическое моделирование в контексте нефтегаза?

А) Течение жидкостей

В) Течение воздуха

*Ответ: А) Течение жидкостей*

7. Какие методы часто применяются при численном моделировании гидродинамических процессов?

А) Метод конечных разностей и метод конечных элементов

В) Метод случайных величин и метод оптимизации

*Ответ: А) Метод конечных разностей и метод конечных элементов*

8. Что такое моделирование турбулентности в гидродинамике?

А) Исследование простых течений

В) Аппроксимация сложных течений с малой вязкостью

*Ответ: В) Аппроксимация сложных течений с малой вязкостью*

9. Какие аспекты могут учитываться при моделировании многофазных потоков?

А) Только течение одного вида жидкости

В) Течение нескольких видов жидкости или газа

*Ответ: В) Течение нескольких видов жидкости или газа*

10. Что предполагает точечная модель в гидродинамическом моделировании?

А) Идеальную гладкую основу

В) Макроскопические параметры в точечной форме

*Ответ: В) Макроскопические параметры в точечной форме*

11. Какие физические явления моделируются при использовании метода сеточно-характеристических чисел?

А) Неизотермические течения

В) Изотермические течения

*Ответ: А) Неизотермические течения*

12. Какие основные компоненты включает в себя гидродинамическая модель?

А) Только связь между физическими параметрами

В) Уравнения и граничные условия

*Ответ: В) Уравнения и граничные условия*



13. Что является основным недостатком одномерного гидродинамического моделирования?

- А) Сложность математических выкладок
- В) Упрощенное описание физического процесса

*Ответ: В) Упрощенное описание физического процесса*

14. Какие физические явления могут учитываться в многофазных гидродинамических моделях?

- А) Только течение однородной среды
- В) Течение нескольких различных фаз

*Ответ: В) Течение нескольких различных фаз*

15. Что такое численное решение уравнений Навье-Стокса в гидродинамике?

- А) Аналитическое решение
- В) Приближенное решение на компьютере

*Ответ: В) Приближенное решение на компьютере*

16. Для чего используется метод сеточно-характеристических чисел в гидродинамическом моделировании?

- А) Для моделирования несжимаемого течения
- В) Для получения численного решения уравнений гидродинамики

*Ответ: В) Для получения численного решения уравнений гидродинамики*

17. Что такое конечно-разностный метод в гидродинамическом моделировании?

А) Метод аналитического решения уравнений

В) Метод численного решения уравнений на дискретной сетке

*Ответ: В) Метод численного решения уравнений на дискретной сетке*

18. Какие явления описываются уравнениями Навье-Стокса при моделировании течений?

А) Только конвекция

В) Течение, диффузия и вязкость

*Ответ: В) Течение, диффузия и вязкость*

19. Что является целью гидродинамического моделирования в области гидравлики?

А) Прогнозирование погоды ☺

В) Оптимизация процессов течения в трубопроводах

*Ответ: В) Оптимизация процессов течения в трубопроводах*

20. Какие факторы обычно учитываются при построении гидродинамической модели?

А) Только вязкость и давление

В) Гравитация, вязкость, плотность и давление

*Ответ: В) Гравитация, вязкость, плотность и давление*

## Список использованных источников

1. Кожевников С. А. Эффективность государственного управления: проблемы и методы повышения: монография / С. А. Кожевников, Е. Д. Копытова; под ред. В. А. Ильина, Т. В. Усковой; ФГБУН «Вологодский научный центр РАН». — Вологда: ФГБУН ВолНЦ РАН, 2018. — 208 с.
2. Аверьянов А.Г. Вентиляция цехов судостроительных заводов: библиография/ А.Г. Аверьянов, Я.И Гримиткин., О.И. Тимофеева, [и др.] - Ленинград: изд-во Судостроение, 1969. – 156 с.
3. Островская Э.Н. Прикладная механика: учебное пособие / Э. Н. Островская., О.Р. Каратаев, (Гриф КНИТУ или другого вуза) – Казань, 2017, с.108-6,75
4. Рожков А.В. Методические указания к лабораторным работам по дисциплине "Гидравлика, гидрология, гидрометрия»: для студентов специальности 5В0729000 "Строительство", форма обучения - очная / А. В. Рожков, С. Ж. Тунгышбаева, Л. Б. Ким, Е. С. Турлымуратова; М-во образования и науки РК, Карагандинский технический университет имени Абылкаса Сагинова, Кафедра "Строительные материалы и технологии". - Караганда: КарГТУ, 2014. – 36 с.
5. Альтштуль А.Д. Гидравлика и аэродинамика: учебник/ А.Д. Альтштуль П.Г. Кисилев — Москва: Стройиздат, 1975. – 327 с.

6. Альтшуль А.Д. Гидравлические потери на трение в трубопроводах / А.Д. Альтшуль; Москва, Ленинград Госэнергоиздат, 1963. -451с.
7. Альтшуль А.Д. Гидравлические сопротивления / А.Д. Альтшуль; – Москва "Недра", 1970. – 216 с.
8. Альтшуль А.Д. Местные гидравлические сопротивления при движении вязких жидкостей/ А.Д. Альтшуль; – Москва, Гостоптехиздат, 1962. – 224 с.
9. Бронштейн И.Н. Справочник по математике / И.Н. Бронштейн., К.А. Семендяев. –Москва, "Наука", Волгоград: РИО ВГАСУ, 1967. – 608 с.
10. Геджакушян О. Е. Исследование равномерно-всасывающих воздухопроводов с продольными щелями в системах вентиляции: автореф. дис... канд. тех. наук / О. Е. Геджакушян. - Киев, 1968. - 20 с.
11. Гофман В.А. Delphi: Быстрый старт / В.А. Гофман, А.П. Хомоненко. – Санкт-Петербург.: БХВ-Петербург, 2003. – 288 с.
12. Гунич Я. В. Математическое моделирование и расчет на ЭВМ химико-технологических процессов. Примеры и задачи: учебное пособие / Я. В. Гунич, Е. В. Янчуковская. - Иркутск, 2010. – 216 с.

13. Давыдов А. П. Проблемы ТМО и гидромеханики в энергомашиностроении. Коэффициент вязкости для однородных газов при ламинарном режиме течения / А. П. Давыдов, А. В. Кодылев. - Казань: Изд-во КГАСУ, 2006, - 424 с.
14. Давыдов А. П. Теоретическое и экспериментальное исследования всасывающих воздухопроводов с внутренними экранами: автореф. дис. канд. техн. наук / А. П. Давыдов. - Ленинград, 1976. - 18 с.
15. Давыдов А. П. Коэффициент расхода всасывающего отверстия при различных значениях чисел  $Re$  / А. П. Давыдов, А. Е. Ланцов. - Известия КГАСУ. - 2011. - № 2 (16). – 129 с.
16. Давыдов А. П. Методика расчета равномерно-всасывающей панели / А. П. Давыдов, А. Е. Ланцов И Материалы IV Международной научной конференции «Качество внутреннего воздуха и окружающей среды». -Волгоград : РИО ВГАСУ, 2006. – 208 с.
17. Давыдов А. П. Равномерно-всасывающая панель с боковым отбором воздуха / А. П. Давыдов, А. Е. Ланцов // Материалы докладов V школы-семинара молодых ученых и специалистов академика РАН В. Е. Алемасова «Проблемы теплообмена и гидродинамики в энергомашиностроении». -Казань : Исследовательский Центр проблем энергетики КазНЦ РАН, 2006. – 158 с.
18. Дудинцев Л. М. Коэффициент расхода отверстия в стенке при потоке направленном параллельно стенке / Л. М. Дудинцев //

Изв. вузов. Сер. «Строительство и архитектура». - 1969. - № 5. - С. 118-122.

19. Золотов С. С. Аэродинамика судовой вентиляции / С. С. Золотов. -Л.: Судостроение, 1968. - 311 с.

20. Золотов С. С. Экспериментальные исследования коэффициентов расхода и сопротивления шпигатных отверстий при боковом истечении / С. С. Золотов // Труды ЛКИ. - 1960. - Вып. 31.

21. Идельчик И. Д. Справочник по гидравлическим сопротивлениям / И. Д. Идельчик. - Москва: Госэнергоиздат, 1978. – 672 с.

22. Каратаев О. Р. Динамика адсорбции с учетом химической реакции при очистке стоков плавательных бассейнов / О. Р. Каратаев, С. В. Анаников // Вестник Казанского технологического университета. - 2013. - Тверь 16. - № 14. -С. 59-62.

23. Киселев П. Г. Справочник по гидравлическим расчетам / под ред. П. Г. Киселева. -4-е изд., перераб. и доп. - Москва: Энергия, 1977. – 312 с.

24. Краев А. С. Электрореологический эффект в дисперсиях гибридных органо-неорганических материалов на основе диоксида титана / А. С. Краев. -Иваново, 2007. - 19 с.

25. Лойцянский Л. Г. Механика жидкости и газа / Л. Г. Лойцянский. - Москва: Наука, 1973. - 847 с.

26. Павлов В. И. Механика. Молекулярная физика / В. И. Павлов. - М., 1955.-355 с.

27. Панченков Г. М. Теория вязкости жидкостей / Г. М. Панченков. - Москва-Ленинград, 1947.- 154 с.
28. Посохин В. Н. Рациональное конструирование местных отсосов / В. Н. Посохин // Водоснабжение и санитарная техника. - 1978. - № 11. - С. 28-29.
29. Смыслов В. В. Гидравлика и аэродинамика / В. В. Смыслов. - Киев: Высшая школа, 1979. – 336 с.
30. Талиев В. Н. Аэродинамика вентиляции / В. Н. Талиев. - Москва: Стройиздат, 1979. - 295 с.
31. Уилкинсон У. Л. Неньютоновские жидкости. Гидромеханика, перемешивание теплообмен / У. Л. Уилкинсон. - Москва : Мир, 1964. - 321 с.
32. Фабрикант К. Я. Аэродинамика / К. Я. Фабрикант. - Москва : Наука, 1964. – 816 с.
33. Чугаев В. В. Гидравлика / В. В. Чугаев. - Ленинград : Энергоиздат, 1982. – 672 с.
34. Яблонский В.С. Краткий курс технической гидромеханики/ В.С. Яблонский. – Москва: Физматиздат, 1983 – 356 с.



**Султанов Вячеслав Андреевич**  
**Милютина Валерия Андреевна**  
**Каратаев Оскар Робиндарович**  
**Варфоломеев Михаил Алексеевич**

**ОСНОВЫ МЕХАНИКИ ЖИДКОСТИ И ГАЗА.  
ГИДРОСТАТИКА. ГИДРОДИНАМИКА**

**Учебно-методическое пособие**

Подписано в печать 05.04.2024.

Бумага офсетная. Печать цифровая.

Формат 60x84 1/16. Гарнитура «Times New Roman».

Усл. печ. л. 6.98. Уч.-изд. л. 2.27 Тираж 100 экз. Заказ 40/4

Отпечатано с готового оригинал-макета  
в типографии Издательства Казанского университета

420008, г. Казань, ул. Профессора Нужи́на, 1/37  
тел. (843) 206-52-14 (1704), 206-52-14 (1705)

**В.А. Султанов, В.А. Милютина,  
О.Р. Каратаев, М.А. Варфоломеев**

**Казань 2024**