



(51) МПК  
*E21B 43/25* (2006.01)  
*E21B 28/00* (2006.01)  
*E21B 43/16* (2006.01)  
*F15B 21/12* (2006.01)

ФЕДЕРАЛЬНАЯ СЛУЖБА  
 ПО ИНТЕЛЛЕКТУАЛЬНОЙ СОБСТВЕННОСТИ

(12) ОПИСАНИЕ ИЗОБРЕТЕНИЯ К ПАТЕНТУ

(52) СПК

*E21B 43/25* (2016.11); *E21B 28/00* (2016.11); *E21B 43/003* (2016.11); *E21B 43/16* (2016.11); *F15B 21/12* (2016.11)

(21)(22) Заявка: 2016108549, 09.03.2016

(24) Дата начала отсчета срока действия патента:  
09.03.2016

Дата регистрации:  
07.05.2018

Приоритет(ы):

(22) Дата подачи заявки: 09.03.2016

(43) Дата публикации заявки: 14.09.2017 Бюл. № 26

(45) Опубликовано: 07.05.2018 Бюл. № 13

Адрес для переписки:

420088, г. Казань, ул. Арбузова, 8, ИОФХ им.  
 А.Е. Арбузова - обособленное структурное  
 подразделение, ФИЦ КазНЦ РАН, патентный  
 отдел.

(72) Автор(ы):

Абдрашитов Алексей Алланович (RU),  
 Кравцов Яков Исаакович (RU),  
 Марфин Евгений Александрович (RU)

(73) Патентообладатель(и):

Федеральное государственное бюджетное  
 учреждение науки "Федеральный  
 исследовательский центр "Казанский  
 научный центр Российской академии наук"  
 (RU)

(56) Список документов, цитированных в отчете  
 о поиске: RU 2478438 C2, 10.04.2013. RU  
 2399746 C1, 20.09.2010. RU 2023147 C1,  
 15.11.1994. US 4041984 A1, 16.08.1977. US  
 4000757 A, 04.01.1977.

(54) СПОСОБ И УСТРОЙСТВО СТРУЙНОГО КОМБИНИРОВАННОГО ПАРАМЕТРИЧЕСКОГО  
 ИЗЛУЧАТЕЛЯ ДЛЯ ГЕНЕРИРОВАНИЯ И МОДУЛЯЦИИ ВОЛН ДАВЛЕНИЯ В СТВОЛЕ  
 НАГНЕТАТЕЛЬНОЙ СКВАЖИНЫ

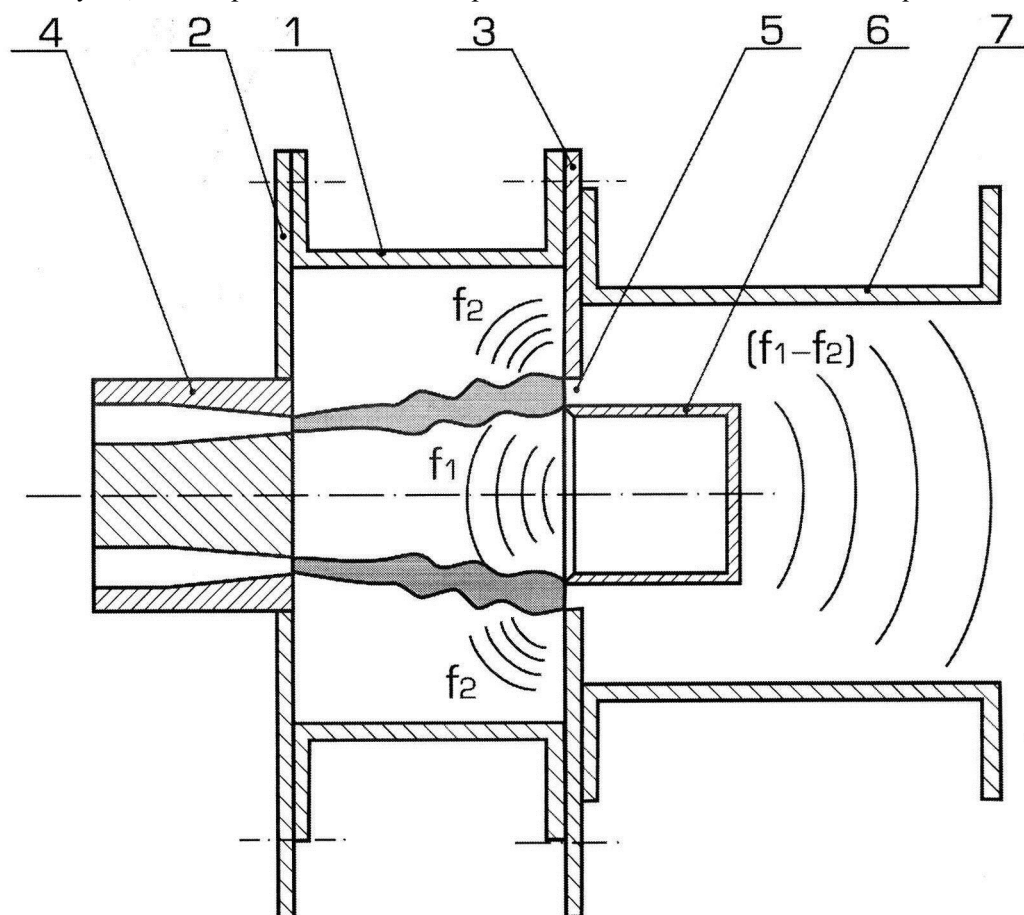
(57) Реферат:

Группа изобретений относится к нефтедобывающей промышленности и предназначено для очистки стенок скважины от твердых отложений, декольматации призабойной зоны пласта и увеличения подвижности пластовых флюидов. Способ генерирования и модуляции волн давления в стволе нагнетательной скважины, в котором собирают комбинированную акустическую колебательную систему, состоящую из двух совмещенных акустических колебательных систем. При этом внешняя акустическая колебательная система представляет собой струйный резонатор Гельмгольца и включает входное сопло, камеру-резонатор и выхлопной канал. Внутренняя акустическая колебательная система представляет собой свисток Гальтона и включает входное

сопло и втулку-резонатор. Причем обе акустические колебательные системы возбуждаются одновременно одной струей газа, подаваемой из общего кольцевого сопла на острые входные кромки выхлопного канала и втулки-резонатора соответственно. Соединяют кольцевое сопло с каналом насосно-компрессорной трубы и осуществляют по ней подачу в скважину газа, организуют за кольцевым соплом струю газа и направляют ее на острые входные кромки выхлопного канала и втулки-резонатора. Генерируют колебания давления на острых входных кромках выхлопного канала и усиливают их амплитуду в камере-резонаторе. Генерируют колебания давления высокой частоты на острых входных кромках втулки-резонатора и усиливают их амплитуду во втулке-резонаторе.

Генерируют колебания давления низкой частоты на острых входных кромках выхлопного канала и усиливают их амплитуду в камере-резонаторе. Формируют на выходе из комбинированной акустической колебательной системы волновой пакет, включающий волны давления высокой и низкой частоты, выполняют их взаимную модуляцию с образованием волны разностной

частоты, амплитуду которой усиливают за выхлопным каналом и направляют в призабойное пространство пласта через перфорационные отверстия в стенке обсадной трубы. Техническим результатом является повышение подвижности флюидов в призабойной зоне пласта и усиление механического воздействия на твердые отложения. 2 н.п. ф-лы, 1 ил.



- 1 – Камера-резонатор, 2 – Крышка передняя, 3 – Крышка задняя,  
 4 – Сопло кольцевое, 5 – Круглое отверстие, 6 – Втулка-резонатор,  
 7 – Резонатор разностной частоты

Схема струйного комбинированного параметрического излучателя

Фиг.1

RU 2653205 C2

RU 2653205 C2



FEDERAL SERVICE  
FOR INTELLECTUAL PROPERTY

(51) Int. Cl.  
*E21B 43/25* (2006.01)  
*E21B 28/00* (2006.01)  
*E21B 43/16* (2006.01)  
*F15B 21/12* (2006.01)

(12) **ABSTRACT OF INVENTION**

(52) CPC

*E21B 43/25* (2016.11); *E21B 28/00* (2016.11); *E21B 43/003* (2016.11); *E21B 43/16* (2016.11); *F15B 21/12* (2016.11)

(21)(22) Application: **2016108549, 09.03.2016**(24) Effective date for property rights:  
**09.03.2016**Registration date:  
**07.05.2018**

Priority:

(22) Date of filing: **09.03.2016**(43) Application published: **14.09.2017** Bull. № 26(45) Date of publication: **07.05.2018** Bull. № 13

Mail address:

**420088, g. Kazan, ul. Arbuzova, 8, IOFKH im. A.E.  
Arbuzova - obosoblennoe strukturnoe  
podrazdelenie, FITS KazNTS RAN, patentnyj otdel.**

(72) Inventor(s):

**Abdrashitov Aleksej Allanovich (RU),  
Kravtsov Yakov Isaakovich (RU),  
Marfin Evgenij Aleksandrovich (RU)**

(73) Proprietor(s):

**Federalnoe gosudarstvennoe byudzhetnoe  
uchrezhdenie nauki "Federalnyj issledovatel'skij  
tsentr "Kazanskiy nauchnyj tsentr Rossijskoj  
akademii nauk" (RU)**

(54) **METHOD AND DEVICE OF JET COMBINED PARAMETRICAL GUN FOR PRESSURE WAVES GENERATING AND MODULATING IN THE INJECTION WELL HOLE**

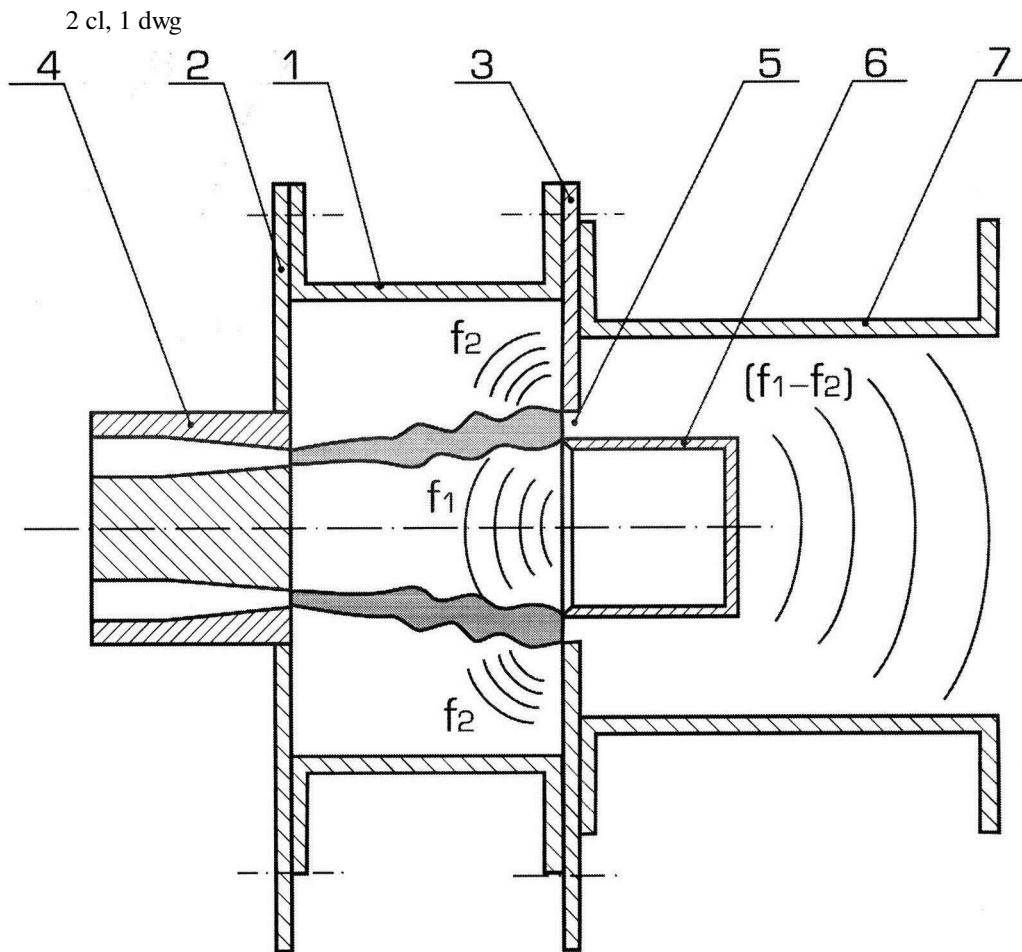
(57) Abstract:

FIELD: oil and gas industry.

SUBSTANCE: method of pressure waves generating and modulating in the injection well hole, in which the combined acoustic oscillation system, consisting of two combined acoustic oscillation systems, is assembled. At that the external acoustic oscillation system is the jet Helmholtz resonator and includes the inlet nozzle, the chamber-resonator and the exhaust channel. The internal acoustic oscillation system is the Galton whistle and includes the inlet nozzle and the sleeve-resonator. Moreover, both acoustic oscillation systems are excited simultaneously by the single gas jet, supplied from the common ring nozzle to the sharp entrance edges of the exhaust channel and the sleeve-resonator, respectively. The ring nozzle is connected to the oil-well tubing channel, and the gas is supplied into the well through it, the gas jet is formed behind the ring nozzle and it is directed to the sharp inlet edges of the exhaust channel and the sleeve-resonator. Generate the pressure

oscillations on the sharp inlet edges of the exhaust channel and intensify its amplitude in the chamber-resonator. Generate the high-frequency pressure oscillations at the sharp inlet edges of the sleeve-resonator and intensify its amplitude in the sleeve-resonator. Generate the low-frequency pressure oscillations at the sharp inlet edges of the exhaust channel and intensify its amplitude in the chamber-resonator. The wave packet, containing the high and low frequency pressure waves is formed at the outlet from the combined acoustic oscillation system, perform its mutual modulating with formation of difference frequency wave, the amplitude of which is amplified beyond the exhaust channel and directed to the reservoir bottomhole region through the perforations in the casing pipe.

EFFECT: increase of the fluid mobility in the reservoir bottomhole region and enhance of the mechanical effect to the solid deposits.



- 1 – Камера-резонатор, 2 – Крышка передняя, 3 – Крышка задняя,  
 4 – Сопло кольцевое, 5 – Круглое отверстие, 6 – Втулка-резонатор,  
 7 – Резонатор разностной частоты

Схема струйного комбинированного параметрического излучателя

Фиг.1

RU 2653205 C2

RU 2653205 C2

Изобретение относится к нефтедобывающей промышленности и предназначено для очистки стенок скважин и отверстий перфорации от твердых отложений, декольматации призабойной зоны пласта и увеличения подвижности пластовых флюидов.

Известен способ генерирования волн давления в стволе нагнетательной скважины (см. патент №96118034), при котором устанавливают на конце насосно-компрессорной трубы (НКТ) гидродинамический генератор (ГГ), закачивают сжимаемую жидкость (газ, воздух, пар) по НКТ в скважину, прокачивают жидкость через ГГ, генерируют колебания давления внутри ГГ и формируют волну давления за ГГ в стволе нагнетательной скважины.

Добывающие нефтяные скважины периодически прочищают от твердых отложений на стенках и в отверстиях перфорации обсадной трубы и устраняют засорение призабойной зоны (декольматируют), закачивая различные технические жидкости. При этом замечено, что наличие колебаний давления в закачиваемой жидкости способствует достижению лучшего результата.

Давно известно, что закачка жидкости в продуктивный пласт на поздней стадии разработки увеличивает дебит добывающих скважин. Также известно, что создание колебаний давления в пласте способствует выходу капиллярно защемленной нефти, декольматации призабойной зоны, что также приводит к увеличению дебита добывающих скважин. Закачку жидкости в продуктивный пласт осуществляют через несколько нагнетающих скважин, расположенных вокруг добывающей скважины.

Наиболее эффективны способы создания колебаний давления на забое скважины с использованием для этой цели гидродинамических генераторов, устанавливаемых непосредственно в том месте, где они наиболее востребованы, т.е. на нижнем конце НКТ. Волны давления, генерируемые этими устройствами, достаточно быстро затухают, и поэтому желательно располагать их в непосредственной близости с объектом воздействия, а именно с отверстиями перфорации в обсадных трубах и призабойной зоной пласта.

Недостатком этого способа является невысокая эффективность обработки скважины высокочастотными колебаниями давления.

Известен способ генерирования низкочастотных волн давления за счет модуляции двух волн высокой частоты (см. Волны. Берклеевский курс физики, т. III, Ф. Крауфорд, Наука, М., 1976, с.42). При суперпозиции двух гармонических волн, описываемых уравнениями  $s_1 = A_1 \cos \omega_1 t$  и  $s_2 = A_2 \cos \omega_2 t$  с частотами  $\omega_1$  и  $\omega_2$ , излучаемых двумя источниками, в окружающем пространстве формируется волна разностной частоты ( $\omega_1 - \omega_2$ ). Этот способ генерирования позволяет сформировать в окружающем пространстве волну низкой частоты из двух высокочастотных волн.

При этом в канале распространяются две гармонические волны: высокой  $\omega_1$  и низкой  $\omega_2$  частоты, параметры которых изменяются по закону синуса. Если амплитуда этих волн не слишком велика и форма волн не претерпевает изменения при удалении от источников, то согласно принципу суперпозиции эти волны не оказывают друг на друга никакого влияния.

В действительности из-за ряда причин, в том числе из-за нелинейности среды, в которой волны распространяются, форма волн изменяется по мере их удаления от камер-резонаторов и волны оказывают влияние друг на друга при распространении в канале. При взаимовлиянии волн друг на друга в канале формируется т.н. "волновой пакет", включающий семейство волн различной частоты и амплитуды в дополнение к первоначальным частотам  $\omega_1$  и  $\omega_2$ . Нас интересует, главным образом, появление в

спектре частот волны разностной частоты ( $\omega_1 - \omega_2$ ).

Недостатком этого способа генерирования является невысокая амплитуда волны с разностной частотой колебаний давления.

Известен способ генерирования волн давления, наиболее близкий по технической сущности и взятый за прототип, реализованный в устройстве (см. патент РФ №2478438), при котором собирают комбинированную акустическую колебательную систему, состоящую из двух совмещенных акустических колебательных систем, а именно внешняя акустическая колебательная система представляет собой струйный резонатор Гельмгольца и включает входное сопло, камеру-резонатор и выхлопной канал, а внутренняя акустическая колебательная система представляет собой свисток Гальтона и включает входное сопло и втулку-резонатор, причем обе акустические колебательные системы возбуждают струей газа, подаваемой из общего входного сопла на острые входные кромки выхлопного канала и втулки-резонатора, соответственно, соединяют входное сопло с каналом насосно-компрессорной трубы и осуществляют по ней подачу в скважину газа, организуют за входным соплом струю газа и направляют ее на острые входные кромки выхлопного канала и втулки-резонатора; генерируют колебания давления на острых входных кромках выхлопного канала и усиливают их амплитуду в камере-резонаторе; генерируют колебания давления на острых входных кромках втулки-резонатора и усиливают их амплитуду во втулке-резонаторе; формируют на выходе из комбинированной акустической колебательной системы волны давления, распространяющиеся по выхлопному каналу и воздействующие друг на друга в ближнем поле.

Работа струйного резонатора Гельмгольца включает два основных механизма – генерирование первичных колебаний давления в потоке при натекании струи на острую кромку выхлопного канала (кромочного тона) и усиление амплитуды первичных колебаний в резонаторе столбом жидкости, заключенном в объеме камеры (резонанс).

При движении свободной затопленной струи в камере резонатора Гельмгольца она увлекает своим движением окружающие слои неподвижной жидкости, что приводит к формированию на поверхности струи равномерно чередующихся кольцевых вихревых образований. Эти вихревые образования увлекаются струей и ударяются об острую кромку выхлопного канала, что вызывает локальные возмущения давления вблизи кромки и колебания давления в окружающем пространстве. Амплитуда первичных колебаний давления очень невелика. Но, если частота всплесков давления на кромке совпадает с частотой собственных колебаний столба жидкости, заполняющей камеру резонатора, то их амплитуда значительно возрастает. При этом камера выступает в качестве объемного резонатора – усилителя акустических колебаний. Частота первичных колебаний давления на острой кромке выходного отверстия, определяемая скоростью струи и интервалом между соплом и острой кромкой, должна соответствовать собственной частоте колебаний камеры струйного резонатора.

Те же самые механизмы определяют работу свистка Гальтона – генерирование первичных колебаний давления при натекании струи на острую кромку втулки и увеличение амплитуды первичных колебаний давления объемным резонатором – столбом жидкости, заполняющей втулку. При этом частота генерации первичных колебаний давления на острой кромке втулки-резонатора определяется скоростью струи и интервалом между соплом и острой кромкой втулки.

Каждое из устройств, как струйный резонатор Гельмгольца, так и свисток Гальтона, генерирует колебания определенной частоты, струйный резонатор генерирует колебания с частотой, определяемой интервалом между соплом и острой кромкой выходного

отверстия в задней стенке камеры, соответствующей частоте собственных колебаний столба жидкости, заключенного в объеме камеры-резонатора, а свисток Гальтона – с частотой, определяемой интервалом между соплом и острой кромкой втулки, соответствующей собственной частоте своего объемного резонатора – втулки с днищем.

5 Комбинированное устройство объединяет обе колебательные системы в единую конструкцию, причем одно питающее кольцевое сопло работает на обе системы сразу за счет того, что кольцевая струя жидкости, вытекающая из сопла, своей наружной частью вызывает звучание камеры струйного резонатора Гельмгольца, а внутренней частью – камеры свистка Гальтона. Звучат обе акустические системы - каждая на  
10 собственной частоте, но в способе, взятом за прототип, это никак не уточняется: системы могут быть настроены на разные частоты, а могут быть настроены и на одну частоту. Даже, если в устройстве случайным образом генерируются две волны близкой частоты, и они модулируются в выхлопном канале произвольным образом с образованием волны разностной частоты, то эта волна имеет маленькую амплитуду. В книге авторов  
15 Красильникова В.А. и Крылова В.В. “Введение в физическую акустику”, М., Наука, 1974, говорится о том, что в волну разностной частоты переходит при самомодуляции порядка одного процента энергии пары исходных волн высокой частоты. Поэтому, при отсутствии резонатора, настроенного на усиление волны этой частоты, она быстро рассеется в окружающем пространстве.

20 В выхлопном канале волны быстро утрачивают свою синусоидальную форму вследствие нелинейности среды и начинают оказывать влияние друг на друга. При взаимодействии двух волн в ближнем поле происходит преобразование частоты колебаний, т.н. модуляция волн, в результате чего формируется волновой пакет, содержащий волны комбинационных частот. В ближнем поле, наряду с волнами  
25 исходных частот  $\omega_1$  и  $\omega_2$ , появляются волны суммарной частоты  $(\omega_1 + \omega_2)$ , разностной частоты  $(\omega_1 - \omega_2)$  и дробных частот. Нас интересует появление волны разностной частоты. К сожалению, амплитуда волны разностной частоты весьма невелика и без дополнительного усиления она быстро рассеивается в пространстве.

30 Недостатком способа является невозможность получать в выхлопном канале колебания давления низкой частоты с высокой амплитудой при помощи двух самостоятельных источников колебаний.

Известно устройство для генерирования колебаний давления в потоке газа (см. Morel Th. Экспериментальное исследование осциллятора Гельмгольца, управляемого струей. Перевод ВЦП №В-56251 из J.Fluid Engineering, 1979, 101, IX, №3, 383-390), называемое  
35 струйным резонатором Гельмгольца и состоящее из цилиндрической камеры-резонатора с двумя параллельными крышками, круглого сопла, установленного в передней крышке на оси камеры-резонатора, и круглого выходного отверстия с острыми входными кромками, выполненного в задней крышке соосно круглому соплу.

40 Газ подается под давлением в сопло. За соплом формируется струя газа, которая протекает внутри камеры между соплом и выходным отверстием. При натекании возмущенной периферии струи на острую кромку выходного отверстия в окружающем пространстве генерируются локальные возмущения давления – первичные колебания давления. Их амплитуда очень мала и они быстро затухают в окружающем пространстве.  
45 Но если частота генерации первичных колебаний давления совпадает с частотой собственных колебаний камеры-резонатора, то их амплитуда многократно увеличивается. Наступает режим резонанса.

Это устройство позволяет с высокой эффективностью преобразовывать кинетическую энергию струи в колебательную энергию потока.

Известно устройство для генерирования колебаний давления в потоке газа (см. Л.Бергман. Ультразвук и его применение в технике, с.27, ИЛ., М., 1957), называемое свистком Гальтона и состоящее из кольцевого сопла и втулки-резонатора, представляющей собой стакан с боковыми стенками и дном; причем втулка-резонатор установлена на оси кольцевого сопла и соосно ему, входным отверстием навстречу потоку.

Газ проталкивают через сопло и формируют за соплом кольцевую струю, которую направляют на острые кромки втулки-резонатора. Втулка-резонатор представляет собой стакан с боковыми стенками и перемещаемым дном и направлена отверстием к соплу, навстречу кольцевой струе жидкости. На стенках стакана, с открытой стороны, выполнены острые кромки, на которые натекает кольцевая струя своей внутренней частью. Главным образом, струя обтекает стакан снаружи. Механизм генерации первичных колебаний на острой кромке и их последующее усиление внутри втулки-резонатора полностью соответствует механизму струйного резонатора Гельмгольца.

Известно устройство струйного комбинированного излучателя для генерирования волн давления в потоке газа (см. патент РФ №2478438), наиболее близкое по технической сущности и взятое за прототип, состоящее из: струйного резонатора Гельмгольца, включающего полую цилиндрическую камеру-резонатор с двумя параллельными крышками, кольцевого сопла, установленного в передней крышке на оси камеры-резонатора, и круглого выхлопного канала с острыми входными кромками, выполненного в задней крышке соосно кольцевому соплу; а также свистка Гальтона, совмещенного со струйным резонатором Гельмгольца и включающего кольцевое сопло и втулку-резонатор, представляющую собой стакан с боковыми стенками и дном; причем кольцевое сопло у них общее, а втулка-резонатор установлена на оси круглого выхлопного канала и соосно ему, входным отверстием к кольцевому соплу.

В этом устройстве скомбинированы два самостоятельных устройства: струйный резонатор Гельмгольца и свисток Гальтона. Оба устройства представляют собой осесимметричные конструкции. Все элементы их конструкций представляют собой тела вращения и расположены они на одной общей оси. Все детали обоих устройств установлены внутри камеры резонатора Гельмгольца и расположены на ее оси. Кольцевое сопло смонтировано в переднюю крышку камеры и расположено на ее оси, а круглый выпускной канал выполнен в задней крышке соосно кольцевому соплу. Втулка-резонатор свистка Гальтона установлена также на оси камеры резонатора Гельмгольца, поскольку она вставлена в выпускной канал таким образом, что образует со стенкой канала кольцевую щель для выпуска отработанного газа.

Продавливают газ через кольцевое сопло и формируют за соплом кольцевую струю, протекающую через камеру-резонатор в направлении выхлопного кольцевого канала. Внешняя стенка выхлопного кольцевого канала – это стенка круглого выхлопного канала струйного резонатора Гельмгольца, а внутренняя стенка выхлопного кольцевого канала – это стенка втулки-резонатора свистка Гальтона. Попадая в выхлопной кольцевой канал, кольцевая струя задевает сразу две острые кромки: кромку втулки-резонатора свистка Гельмгольца своей внутренней частью и кромку выхлопного отверстия в задней крышке струйного резонатора Гельмгольца.

На обеих острых кромках генерируются первичные колебания давления, которые усиливаются соответствующими резонаторами: от внешней кромки – камерой резонатора Гельмгольца, а от внутренней – втулкой свистка Гальтона.

Недостатком этого устройства является отсутствие объемного низкочастотного усилителя.



Целью настоящего изобретения является формирование низкочастотной волны давления с высокой амплитудой из двух высокочастотных волн для подачи в призабойное пространство пласта по каналу скважины.

Технический результат достигается за счет того, что в способе генерирования и модуляции волн давления в стволе нагнетательной скважины, при котором: собирают комбинированную акустическую колебательную систему, состоящую из двух совмещенных акустических колебательных систем, а именно внешняя акустическая колебательная система представляет собой струйный резонатор Гельмгольца и включает входное сопло, камеру-резонатор и выхлопной канал, а внутренняя акустическая колебательная система представляет собой свисток Гальтона и включает входное сопло и втулку-резонатор, причем обе акустические колебательные системы возбуждаются струей газа, подаваемой из общего входного сопла на острые входные кромки выхлопного канала и втулки-резонатора, соответственно, соединяют входное сопло с каналом насосно-компрессорной трубы и осуществляют по ней подачу в скважину газа, организуют за входным соплом струю газа и направляют ее на острые входные кромки выхлопного канала и втулки-резонатора; генерируют колебания давления на острых входных кромках выхлопного канала и усиливают их амплитуду в камере-резонаторе; генерируют колебания давления на острых входных кромках втулки-резонатора и усиливают их амплитуду во втулке-резонаторе; формируют на выходе из комбинированной акустической колебательной системы волны давления, распространяющиеся по выхлопному каналу и воздействующие друг на друга в ближнем поле; генерируют колебания давления высокой частоты на острых входных кромках втулки-резонатора и усиливают их амплитуду во втулке-резонаторе; генерируют колебания давления низкой частоты на острых входных кромках выхлопного канала и усиливают их амплитуду в камере-резонаторе; формируют на выходе из комбинированной акустической колебательной системы волновой пакет, включающий волны давления высокой и низкой частоты, выполняют их взаимную модуляцию с образованием волны разностной частоты, амплитуду которой усиливают за выхлопным каналом и направляют в призабойное пространство пласта через перфорационные отверстия в стенке обсадной трубы.

В устройстве для генерирования и модуляции волн давления в стволе нагнетательной скважины, состоящем из: струйного резонатора Гельмгольца, включающего полую цилиндрическую камеру-резонатор с двумя параллельными крышками, кольцевого сопла, установленного в передней крышке на оси камеры-резонатора, и круглого выхлопного канала с острыми входными кромками, выполненного в задней крышке соосно кольцевому соплу; а также свистка Гальтона, совмещенного со струйным резонатором Гельмгольца и включающего кольцевое сопло и втулку-резонатор, представляющую собой стакан с боковыми стенками и днищем; причем кольцевое сопло у них общее, а втулка-резонатор установлена на оси круглого выхлопного канала с возможностью перемещения вдоль оси цилиндрической камеры-резонатора, входным отверстием к кольцевому соплу, за круглым выхлопным каналом установлен объемный низкочастотный резонатор.

Также втулка-резонатор может быть установлена с возможностью перемещения вдоль оси круглого выхлопного канала.

Предложенный способ позволяет повысить подвижность флюидов в призабойном пространстве пласта и усилить механическое воздействие на твердые отложения на стенках скважины при закачке в нее технической жидкости через струйный параметрический излучатель за счет формирования в канале скважины волны давления

низкой частоты с высокой амплитудой.

На фиг.1 изображена схема струйного комбинированного параметрического излучателя с объемным низкочастотным резонатором.

Сущность предложенного изобретения состоит в следующем.

5 В предлагаемом авторами способе и устройстве для генерирования и модуляции волн давления в стволе нагнетательной скважины получила дальнейшее развитие идея, сформированная авторами патента, взятого за прототип, и заключающаяся в создании излучателя, позволяющего генерировать в канале две самостоятельные волны давления с различной частотой колебаний. Недостатком этого излучателя является то  
10 обстоятельство, что оно генерирует две высокочастотные волны давления. Это плохо. Причина этого заключается в том, что для получения высокой амплитуды колебаний давления в потоке необходимо поддерживать высокую скорость струи перед острыми генерирующими кромками, а это влечет за собой и высокую частоту генерации первичных колебаний давления. Размеры обеих резонирующих камер, определяющие  
15 частоту их собственных колебаний, приходится подстраивать под высокую частоту генерации, иначе не удастся обеспечить резонансный режим. Генерировать в устройстве-прототипе низкочастотную волну давления с приличной амплитудой невозможно в принципе, хотя камеру-резонатор можно сделать любого размера. Нужно иное решение.

Таким решением является преобразование струйного комбинированного излучателя  
20 в *параметрический* струйный комбинированный излучатель. В общем, все остается так, как было в прототипе. В новом способе генерирования двух волн вводится уточнение: генерируются две волны, близкие по частоте  $\omega_1$  и  $\omega_2$  и направленные в одну сторону.

В канале волны быстро утрачивают свою синусоидальную форму, вследствие  
25 нелинейности среды, и начинают оказывать влияние друг на друга. При взаимодействии двух волн в ближнем поле происходит преобразование частоты колебаний, т.н. модуляция волн, в результате чего формируется волновой пакет, включающий целое семейство волн, в котором наряду с первоначальными волнами появляются волны комбинационных частот: суммарной частоты  $(\omega_1 + \omega_2)$ , разностной частоты  $(\omega_1 - \omega_2)$  и  
30 дробных частот. Нас интересует появление в выходном канале волны разностной частоты  $(\omega_1 - \omega_2)$ . К сожалению, волна разностной частоты имеет маленькую амплитуду и без дополнительного усиления быстро рассеивается в канале. В книге авторов Красильникова В.А. и Крылова В.В. "Введение в физическую акустику", М., Наука, 1974, говорится о том, что в волну разностной частоты переходит при самомодуляции  
35 порядка одного процента энергии пары исходных волн высокой частоты.

Поэтому в выходном канал за кольцевым отверстием необходимо установить  
объемный резонатор с низкой частотой собственных колебаний для усиления волны разностной частоты. Такие резонаторы обладают большими размерами, и поэтому  
40 предлагается использовать в качестве резонирующей камеры саму обсадную трубу, а именно нижнюю часть трубы, именуемую "зумпфом", отделенную от остальной части пакером, установленным немного выше струйного параметрического комбинированного резонатора. Частота собственных колебаний объемной камеры-резонатора на выходе из канала должна соответствовать разности частот первичных колебаний давления на  
острых кромках для усиления модулированной волны разностной частоты.

45 Затем усиленная волна распространяется по скважине в призабойную область продуктивного пласта.

Изобретение представляет собой цилиндрическую камеру 1 (см. фиг..1) с двумя плоскими крышками на обоих торцах. В передней (по движению газа) крышке 2

вмонтировано кольцевое сопло 4, представляющее собой небольшой отрезок трубы с центральным телом. В противоположной крышке 3 выполнено центральное круглое отверстие 5 с острыми кромками. Кольцевое сопло 4 в передней крышке 2 и круглое отверстие 5 в задней крышке 3 расположены на оси цилиндрической камеры 1.

5 В круглое отверстие в задней крышке вставлена втулка 6 в виде стакана, со стенками и с днищем. Втулка расположена на оси круглого отверстия в задней крышке и направлена отверстием к соплу. Днище втулки представляет собой поршень, имеющий возможность перемещаться вдоль оси втулки. Отверстие втулки имеет острые кромки. Втулка установлена в круглое отверстие с возможностью перемещения вдоль оси  
10 цилиндрической камеры 1 для тонкой настройки частоты генерации первичных колебаний давления.

Таким образом, в задней стенке сформирован кольцевой канал, наружную стенку которого образует стенка круглого отверстия в крышке, а внутреннюю стенку образует втулка. В кольцевом канале имеются две острые кромки, направленные навстречу  
15 потоку газа: внешняя кромка выполнена в стенке задней крышки, а внутренняя кромка выполнена на стенке втулки.

В рассматриваемом устройстве кольцевое сопло соединено с насосно-компрессорной трубой, опущенной в скважину. На выходе из выхлопного канала установлен объемный резонатор 7, причем функцию объемного резонатора может выполнять нижний участок  
20 обсадной трубы, именуемый нефтяниками зумпфом, ограниченный снизу подошвой ствола и отсеченный пакером от верхнего участка обсадной трубы.

Работает устройство следующим образом. Рабочая жидкость разгоняется в сужающемся участке кольцевого сопла и натекает с высокой скоростью на две острые  
25 кромки, расположенные на входе в выпускной канал: одна кромка на внешней стенке канала и другая кромка – на внутренней стенке канала. При этом в локальной области возле кромок возбуждаются первичные колебания давления на двух частотах: вблизи внешней кромки возбуждаются колебания давления низкой частоты, а вблизи внутренней острой кромки – колебания давления высокой частоты. Первичные колебания имеют  
30 незначительную амплитуду колебаний давления. Но, распространяясь внутри соответствующих камер-резонаторов, частота собственных колебаний которых настроена в резонанс с частотой генерации первичных колебаний давления, амплитуда колебаний давления существенно увеличивается: колебаний давления с низкой частотой – во внешней цилиндрической камере, а колебаний давления с высокой частотой – во внутренней полости втулки.

35 За кольцевым отверстием канал превращается в круглый. Колебания давления из обеих камер-резонаторов распространяются наружу – через кольцевое отверстие - и формируют две самостоятельные волны давления в круглом канале. При взаимодействии волны низкой частоты из внешней камеры-резонатора с волной высокой частоты из втулки в канале формируется волновой пакет, содержащий целое семейство волн. В  
40 нем присутствуют волны первоначальных частот, а также целое семейство волн различных комбинационных частот: дробных частот, суммарной и разностной частот. Волны комбинационных частот имеют весьма незначительную амплитуду колебаний давления, поэтому волну разностной частоты усиливают в объемной камере-резонаторе и направляют через перфорационные отверстия обсадной трубы в призабойную зону  
45 пласта.

### (57) Формула изобретения

1. Способ генерирования и модуляции волн давления в стволе нагнетательной

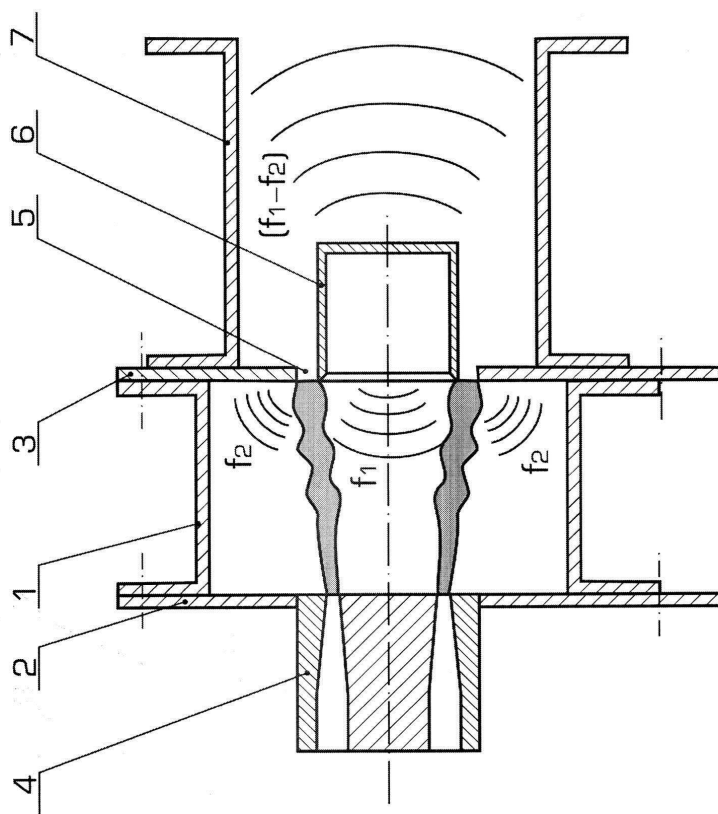
скважины, при котором: собирают комбинированную акустическую колебательную систему, состоящую из двух совмещенных акустических колебательных систем, а именно внешняя акустическая колебательная система представляет собой струйный резонатор Гельмгольца и включает входное сопло, камеру-резонатор и выхлопной канал, а  
5 внутренняя акустическая колебательная система представляет собой свисток Гальтона и включает входное сопло и втулку-резонатор, причем обе акустические колебательные системы возбуждаются одновременно одной струей газа, подаваемой из общего кольцевого сопла на острые входные кромки выхлопного канала и втулки-резонатора, соответственно, соединяют кольцевое сопло с каналом насосно-компрессорной трубы  
10 и осуществляют по ней подачу в скважину газа, организуют за кольцевым соплом струю газа и направляют ее на острые входные кромки выхлопного канала и втулки-резонатора; генерируют колебания давления на острых входных кромках выхлопного канала и усиливают их амплитуду в камере-резонаторе; генерируют колебания давления на острых входных кромках втулки-резонатора и усиливают их амплитуду во втулке-резонаторе; формируют на выходе из комбинированной акустической колебательной системы волны давления, распространяющиеся по выхлопному каналу и воздействующие друг на друга в ближнем поле; отличающийся тем, что генерируют колебания давления высокой частоты на острых входных кромках втулки-резонатора и усиливают их амплитуду во втулке-резонаторе; генерируют колебания давления низкой частоты на  
20 острых входных кромках выхлопного канала и усиливают их амплитуду в камере-резонаторе; формируют на выходе из комбинированной акустической колебательной системы волновой пакет, включающий волны давления высокой и низкой частоты, выполняют их взаимную модуляцию с образованием волны разностной частоты, амплитуду которой усиливают за выхлопным каналом и направляют в призабойное  
25 пространство пласта через перфорационные отверстия в стенке обсадной трубы.

2. Устройство струйного комбинированного параметрического излучателя для осуществления способа по п. 1, состоящее из: струйного резонатора Гельмгольца, включающего полулю цилиндрическую камеру-резонатор с двумя параллельными  
30 крышками, кольцевого сопла, установленного в передней крышке на оси камеры-резонатора, и круглого выхлопного канала с острыми входными кромками, выполненного в задней крышке соосно кольцевому соплу; а также свистка Гальтона, совмещенного со струйным резонатором Гельмгольца и включающего кольцевое сопло и втулку-резонатор, представляющую собой стакан с боковыми стенками и днищем; причем кольцевое сопло у них общее, а втулка-резонатор установлена на оси круглого  
35 выхлопного канала с возможностью перемещения вдоль оси цилиндрической камеры-резонатора, входным отверстием к кольцевому соплу, отличающееся тем, что за круглым выхлопным каналом установлен объемный низкочастотный резонатор.

40

45

Способ и устройство комбинированного струйного параметрического излучателя для генерирования и модуляции волн давления в призабойном пространстве пласта



1 – Камера-резонатор, 2 – Крышка передняя, 3 – Крышка задняя,  
4 – Сопло кольцевое, 5 – Круглое отверстие, 6 – Втулка-резонатор,  
7 – Резонатор разностной частоты

Фиг. 1. Схема струйного комбинированного параметрического излучателя