



ФЕДЕРАЛЬНАЯ СЛУЖБА
ПО ИНТЕЛЛЕКТУАЛЬНОЙ СОБСТВЕННОСТИ

(12) ОПИСАНИЕ ПОЛЕЗНОЙ МОДЕЛИ К ПАТЕНТУ

(21)(22) Заявка: 2012131449/28, 20.07.2012

(24) Дата начала отсчета срока действия патента:
20.07.2012

Приоритет(ы):

(22) Дата подачи заявки: 20.07.2012

(45) Опубликовано: 10.09.2013 Бюл. № 25

Адрес для переписки:

423810, Республика Татарстан, г. Набережные
Челны, пр. Мира, 68/19, ФГБОУ ВПО "Камская
государственная инженерно-экономическая
академия" (ИНЭКА)

(72) Автор(ы):

Тазмеев Гаяз Харисович (RU)

(73) Патентообладатель(и):

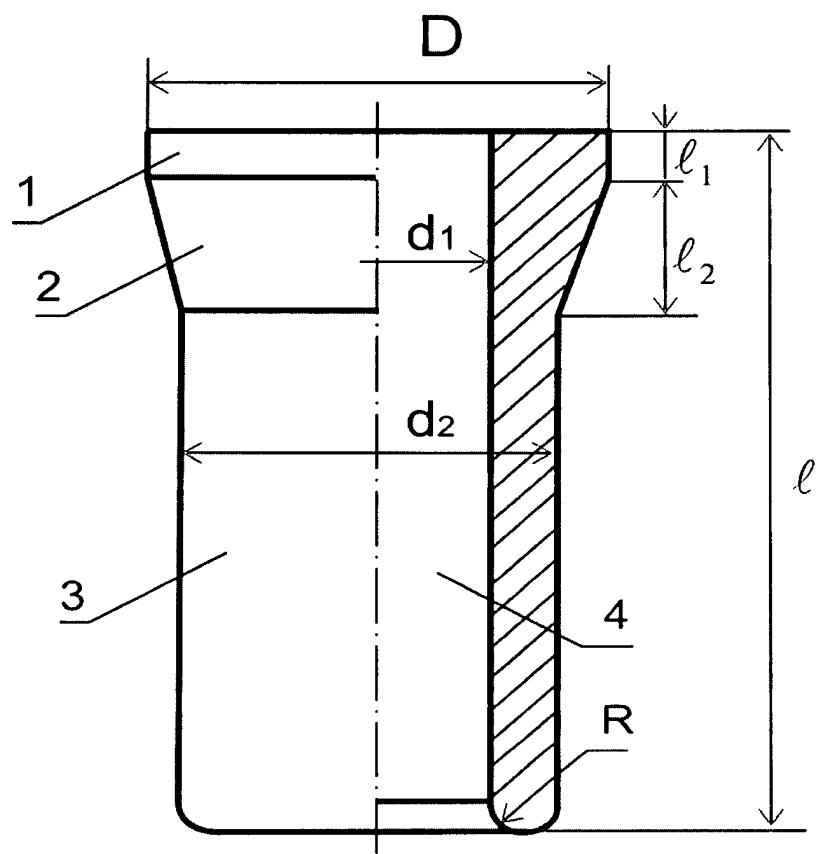
Федеральное государственное бюджетное
образовательное учреждение высшего
профессионального образования "Камская
государственная инженерно-экономическая
академия" (ИНЭКА) (RU)

(54) ПОПЛАВОК РОТАМЕТРА

Формула полезной модели

Поплавок ротаметра в виде тела вращения, состоящего из цилиндрического пояса на верхнем торце, усеченного конуса в верхней части и цилиндра, соединенного с меньшим основанием усеченного конуса, отличающийся тем, что в нем выполнено сквозное центральное отверстие, диаметр d_1 которого находится в пределах от 3 до 8 мм, и при этом отношение диаметра центрального отверстия d_1 к диаметру верхнего цилиндрического пояса D находится в пределах от 0,15 до 0,25, а отношение высоты усеченного конуса l_2 к высоте поплавка l - от 0,15 до 0,20.

RU 132186 U1



RU 132186 U1

Полезная модель относится к расходомерам, а конкретно к поплавковым ротаметрам, предназначенным для измерения расхода жидкости. Предлагаемая полезная модель может использоваться в ротаметрах при организации промышленных измерений, а также при автоматизации технологических процессов.

5 Известен поплавок для ротаметра [Кремлевский П.П. Расходомеры и счетчики количества веществ: Справочник: Кн.2 / Под. общ. ред. Е.А.Шорникова. - 5-е., перераб. и доп. - Спб.: Политехника, 2004, с.13, рис.4.в]. Он состоит из нижней части в виде усеченного конуса, средней цилиндрической части и верхнего буртика, состоящего из конической части, который переходит в цилиндр d , с высотой $0,02d$, диаметр средней
10 цилиндрической части поплавок $0,7d$, а ее высота $0,65d$, общая длина поплавок $1,5d$, нижний торцевой диаметр усеченного конуса $0,5d$, угол раскрытия конуса 40° , нижний усеченный конус переходит в цилиндрический буртик диаметром $0,9d$. Недостатком такой конструкции поплавок является довольно сложная технология изготовления.

15 Известен поплавок для ротаметра [Кремлевский П.П. Расходомеры и счетчики количества веществ: Справочник: Кн.2 / Под. общ. ред. Е.А.Шорникова. - 5-е., перераб. и доп. - Спб.: Политехника, 2004, с.13, рис.4.а]. Он состоит из нижней конической части, цилиндрической части и верхнего буртика, на котором вырезаны косые канавки. Недостатком этого поплавок является сложность технологии изготовления.

Наиболее близким техническим решением, выбранным в качестве прототипа, является
20 поплавок, представляющий собой тело вращения, состоящее из нижней конической части, средней цилиндрической части и верхнего усеченного конуса, переходящего в цилиндрический буртик, при этом верхний торец цилиндрической части соединен с меньшим основанием усеченного конуса, а нижний торец является основанием конуса, при этом конусность составляет $0,765$, а верхнего усеченного конуса - $0,536$ [Балдин
25 А.А. и др. Ротаметры. - Л.: Машиностроение, 1983, с.21-22, табл.3, рис.10.в, с.50-52, 67, рис.36. US 2321041 A, 08.06.43. SU 1485017 A1, 07.06.89]. Недостатком прототипа является то, что увеличение верхнего предела диапазона измерения возможно только при увеличении габаритов ротаметра, так как поплавок имеет большой коэффициент динамического сопротивления.

30 Заявляемая полезная модель направлена на расширение диапазона измерений в сторону увеличения, путем снижения коэффициента динамического сопротивления поплавок, при сохранении габаритов ротаметра.

Сущность полезной модели состоит в том что, поплавок ротаметра в виде тела вращения, состоящего из цилиндрического пояса на верхнем торце, усеченного конуса
35 в верхней части и цилиндра, соединенного с меньшим основанием усеченного конуса, выполнен со сквозным центральным отверстием, диаметр d_1 , которого находится в пределах от 3 до 8 мм, и при этом отношение диаметра центрального отверстия d_1 к диаметру верхнего цилиндрического пояса D находится в пределах от 0,15 до 0,25, а отношение высоты усеченного конуса l_2 к высоте поплавок l - от 0,15 до 0,20.
40

На фигуре представлен эскиз поплавок. Общая высота поплавок l . Он выполнен в виде тела вращения состоящего из 3 частей: цилиндрического пояса 1 с наружным диаметром D и высотой l_1 , усеченного конуса 2 высотой l_2 и цилиндра 3 с диаметром d_2 . Внешние контуры частей этих тел вращения плавно состыкуются между собой,
45 образуют наружную боковую поверхность поплавок. По центру вдоль оси симметрии выполнено сквозное отверстие 4 с диаметром d_1 . Отверстие 4 уменьшает поперечное сечение поплавок, тем самым уменьшает его коэффициент динамического сопротивления. Кромка нижнего торца закруглена с радиусом R , что также способствует уменьшению

динамического сопротивления. Вследствие уменьшения динамического сопротивления равновесие между подъемной силой потока и гравитационной силой реализуется при больших расходах жидкости, т.е. равновесное положение поплавка соответствует большому расходу. Этим самым достигается поставленная задача. Чтобы поплавок сохранял свое строго вертикальное положение и не было вибрации, геометрия поплавка должна удовлетворять условиям: $0,15D < d_1 < 0,25D$; $l_1 = 2 \pm 0,5$ мм; $0,15l < l_2 < 0,20l$; $R = 2 \pm 0,5$ мм; $d_2 = d_1 + 4R$.

(57) Реферат

Полезная модель относится к расходомерам, а конкретно к поплавковым ротаметрам, предназначенным для измерения расхода жидкости. Предлагаемая полезная модель может использоваться в ротаметрах при организации промышленных измерений, а также при автоматизации технологических процессов. Данная полезная модель позволяет, при сохранении габаритов трубки ротаметра, расширить диапазон измерений в сторону увеличения. Сущность полезной модели состоит в том что, поплавок ротаметра в виде тела вращения, состоящего из цилиндрического пояса на верхнем торце, усеченного конуса в верхней части и цилиндра, соединенного с меньшим основанием усеченного конуса, диаметр d_1 которого находится в пределах от 3 до 8 мм, выполнен со сквозным центральным отверстием, и при этом отношение диаметра центрального отверстия d_1 к диаметру верхнего цилиндрического пояса D находится в пределах от 0,15 до 0,25, а отношение высоты усеченного конуса l_2 к высоте поплавка l - от 0,15 до 0,20. 1 н.п. ф-лы; 1 илл.

Реферат

Поплавок ротаметра

Полезная модель относится к расходомерам, а конкретно к поплавковым ротаметрам, предназначенным для измерения расхода жидкости. Предлагаемая полезная модель может использоваться в ротаметрах при организации промышленных измерений, а также при автоматизации технологических процессов.

Данная полезная модель позволяет, при сохранении габаритов трубки ротаметра, расширить диапазон измерений в сторону увеличения.

Сущность полезной модели состоит в том что, поплавок ротаметра в виде тела вращения, состоящего из цилиндрического пояса на верхнем торце, усеченного конуса в верхней части и цилиндра, соединенного с меньшим основанием усеченного конуса, диаметр d_1 которого находится в пределах от 3 до 8 мм, выполнен со сквозным центральным отверстием, и при этом отношение диаметра центрального отверстия d_1 к диаметру верхнего цилиндрического пояса D находится в пределах от 0,15 до 0,25, а отношение высоты усеченного конуса l_2 к высоте поплавка l – от 0,15 до 0,20.

1 н.п.ф-лы; 1 илл.

2012131449



G01F 1/22

Поплавок ротаметра

Полезная модель относится к расходомерам, а конкретно к поплавковым ротаметрам, предназначенным для измерения расхода жидкости. Предлагаемая полезная модель может использоваться в ротаметрах при организации промышленных измерений, а также при автоматизации технологических процессов.

Известен поплавок для ротаметра [Кремлевский П.П. Расходомеры и счетчики количества веществ: Справочник: Кн. 2/Под. общ. ред. Е.А.Шорникова. – 5-е., перераб. и доп. – Спб.: Политехника, 2004, с.13, рис.4.в]. Он состоит из нижней части в виде усеченного конуса, средней цилиндрической части и верхнего буртика, состоящего из конической части, который переходит в цилиндр d , с высотой $0,02d$, диаметр средней цилиндрической части поплавок $0,7d$, а её высота $0,65d$, общая длина поплавок $1,5d$, нижний торцевой диаметр усеченного конуса $0,5d$, угол раскрытия конуса 40° , нижний усеченный конус переходит в цилиндрический буртик диаметром $0,9d$. Недостатком такой конструкции поплавок является довольно сложная технология изготовления.

Известен поплавок для ротаметра [Кремлевский П.П. Расходомеры и счетчики количества веществ: Справочник: Кн. 2/Под. общ. ред. Е.А.Шорникова. – 5-е., перераб. и доп. – Спб.: Политехника, 2004, с.13, рис.4. а]. Он состоит из нижней конической части, цилиндрической

части и верхнего буртика, на котором вырезаны косые канавки. Недостатком этого поплавок является сложность технологии изготовления.

Наиболее близким техническим решением, выбранным в качестве прототипа, является поплавок, представляющий собой тело вращения, состоящее из нижней конической части, средней цилиндрической части и верхнего усеченного конуса, переходящего в цилиндрический буртик, при этом верхний торец цилиндрической части соединен с меньшим основанием усеченного конуса, а нижний торец является основанием конуса, при этом конусность составляет 0,765, а верхнего усеченного конуса - 0,536 [Балдин А.А. и др. Ротаметры. - Л.: Машиностроение, 1983, с.21 - 22, табл.3, рис.10.в, с.50 - 52, 67, рис.36. US 2321041 А, 08.06.43. SU 1485017 А1, 07.06.89]. Недостатком прототипа является то, что увеличение верхнего предела диапазона измерения возможно только при увеличении габаритов ротаметра, так как поплавок имеет большой коэффициент динамического сопротивления.

Заявляемая полезная модель направлена на расширение диапазона измерений в сторону увеличения, путем снижения коэффициента динамического сопротивления поплавок, при сохранении габаритов ротаметра.

Сущность полезной модели состоит в том что, поплавок ротаметра в виде тела вращения, состоящего из цилиндрического пояса на верхнем торце, усеченного конуса в верхней части и цилиндра,

соединенного с меньшим основанием усеченного конуса, выполнен со сквозным центральным отверстием, диаметр d_1 которого находится в пределах от 3 до 8 мм, и при этом отношение диаметра центрального отверстия d_1 к диаметру верхнего цилиндрического пояса D находится в пределах от 0,15 до 0,25, а отношение высоты усеченного конуса ℓ_2 к высоте поплавка ℓ – от 0,15 до 0,20.

На фигуре представлен эскиз поплавка. Общая высота поплавка ℓ . Он выполнен в виде тела вращения состоящего из 3 частей: цилиндрического пояса 1 с наружным диаметром D и высотой ℓ_1 , усеченного конуса 2 высотой ℓ_2 и цилиндра 3 с диаметром d_2 . Внешние контуры частей этих тел вращения плавно состыкуются между собой, образуют наружную боковую поверхность поплавка. По центру вдоль оси симметрии выполнено сквозное отверстие 4 с диаметром d_1 . Отверстие 4 уменьшает поперечное сечение поплавка, тем самым уменьшает его коэффициент динамического сопротивления. Кромка нижнего торца закруглена с радиусом R , что также способствует уменьшению динамического сопротивления. Вследствие уменьшения динамического сопротивления равновесие между подъемной силой потока и гравитационной силой реализуется при больших расходах жидкости, т.е. равновесное положение поплавка соответствует большему расходу. Этим самым достигается поставленная задача. Чтобы поплавок сохранял свое

строго вертикальное положение и не было вибрации, геометрия поплавка должна удовлетворять условиям: $0,15D \leq d_1 \leq 0,25D$; $\ell_1 = 2 \pm 0,5$ мм; $0,15\ell \leq \ell_2 \leq 0,20\ell$; $R = 2 \pm 0,5$ мм; $d_2 = d_1 + 4R$.

Поплавок ротаметра

