

МИНИСТЕРСТВО ОБРАЗОВАНИЯ И НАУКИ
РОССИЙСКОЙ ФЕДЕРАЦИИ

НАБЕРЕЖНОЧЕЛНИНСКИЙ ИНСТИТУТ (ФИЛИАЛ)
ФЕДЕРАЛЬНОГО ГОСУДАРСТВЕННОГО АВТОНОМНОГО
ОБРАЗОВАТЕЛЬНОГО УЧРЕЖДЕНИЯ ВПО
«КАЗАНСКИЙ (ПРИВОЛЖСКИЙ) ФЕДЕРАЛЬНЫЙ
УНИВЕРСИТЕТ»

Кафедра «Электроэнергетика и электротехника»

А.Ф. Анчугова, В.И. Ильин

ТЕОРЕТИЧЕСКИЕ ОСНОВЫ ЭЛЕКТРОТЕХНИКИ

Учебное пособие по курсовой работе

г. Набережные Челны,

2013 г.

УДК 621.3.01

Анчугова А.Ф., Ильин В.И. Теоретические основы электротехники: Учебное пособие по курсовой работе – Набережные Челны, Издательско-полиграфический центр Набережночелнинского института (филиала) К(П)ФУ, 2013. - 99 с.

Учебное пособие содержит теоретические положения, необходимые для выполнения курсовой работы по первым двум частям курса ТОЭ, примеры расчётов и варианты заданий. Данное учебное пособие имеет целью повысить эффективность усвоения учебного материала студентами дневной и заочной форм обучения направления подготовки 140400.62 «Электроэнергетика и электротехника» и сократить время при выполнении расчётов линейных электрических цепей постоянного и переменного токов.

Рецензенты: к.т.н., с.н.с. Комаров Ю.Л. (г. Казань,
КНИТУ (КАИ) им. А.Н. Туполева);

к.ф-м.н., доцент Сарваров Ф.С. (г. Наб.
Челны, ИНЭКА)

Печатается по решению МК
Автомеханического факультета
Камской государственной

АНАЛИЗ ЛИНЕЙНОЙ ЦЕПИ ПОСТОЯННОГО ТОКА

I. Задание на расчёт

Схемы сложных электрических цепей показаны на рис. 1. Параметры элементов схемы помещены в таблице 1. Значение тока источника тока J задается преподавателем.

Требуется:

1. Составить уравнения по законам Кирхгофа (не решая их.)
2. Найти токи ветвей методом контурных токов.
3. Найти те же токи методом межузловых напряжений.
4. Составить баланс мощностей для исходной схемы (с источником тока), подставляя в уравнение баланса числовые значения токов ветвей, найденных одним из методов.
5. Результаты расчётов токов ветвей обоими методами свести в таблицу, сравнить между собой и сделать вывод.
6. Найти ток ветви, указанный на схеме стрелкой, пользуясь теоремой об активном двухполюснике (принципом эквивалентного генератора).
7. Построить потенциальную диаграмму для контура, содержащего максимальное число источников ЭДС.

II. Краткие теоретические положения

1. Основные определения:

ветвь – участок сложной схемы, состоящей из последовательного, соединения её элементов; **узел** – точка

соединения не менее трёх ветвей; **контур** – замкнутый путь, образованный ветвями; **независимый контур** – это контур, включающий по крайней мере, одну ветвь выбранных ранее независимых контуров и хотя бы одну новую ветвь.

2. Расчёт сложной схемы на основании законов Кирх-гофа.

Если сложная схема содержит p ветвей, причём в p_j ветвях токи заданы, то для расчёта схемы с помощью законов Кирхгофа составляют $(p - p_j)$ уравнений. По первому закону Кирхгофа составляют $N_1 = (q - 1)$ уравнений, где q – число узлов схемы. По второму закону составляют $N_2 = (p - p_j) - (q - 1)$ уравнений.

Формулировка первого закона Кирхгофа: алгебраическая сумма токов в узле равно нулю.

Второй закон Кирхгофа применяют для независимого контура, не содержащего ветви с источником тока. Его формулировка - алгебраическая сумма падений напряжений в любом замкнутом контуре равна алгебраической сумме ЭДС источников энергии вдоль того же контура:

$$\sum R_K I_K = \sum E_m,$$

где в левую часть со знаком «+» входят те слагаемые, для которых выбранные заранее направления токов и направление обхода контура совпадают; в правую часть со знаком «+» входят те ЭДС, направления которых совпадают с направлением обхода контура.

3. Расчёт сложной схемы методом контурных токов.

По методу контурных токов составляют столько же уравнений, сколько и по второму закону Кирхгофа, т.е. $N_2 = (p - p_j) - (q - 1)$. При этом предполагают, что по каждому из независимых контуров протекают фиктивные контурные токи, направления которых выбирают заранее. Токи источников тока замыкают по любому контуру. Уравнения,

записанные по методу контурных токов, представляют собой уравнения второго закона Кирхгофа, записанные не для токов ветвей, а для фиктивных контурных токов. Ток любой ветви находят как алгебраическую сумму контурных токов, замыкающихся по этой ветви.

4. Расчёт сложной схемы методом межузловых напряжений.

В общем случае составляют столько же уравнений, сколько и по первому закону Кирхгофа, т.е. $N_1 = (q - 1)$. Однако это число можно уменьшить. Для этого источники тока предварительно преобразуют в эквивалентные источники ЭДС:

$$E'_K = R_K \cdot J_K,$$

где J_K – ток преобразуемого источника тока, а R_K – сопротивление резистора, включенного параллельно источнику тока. Преобразованный источник ЭДС имеет внутреннее сопротивление, включенное последовательно с ЭДС, а направление ЭДС совпадает с направлением тока преобразуемого источника.

Токи в ветвях находят, применяя обобщённый закон Ома. Пусть в результате расчёта схемы найдены напряжения узлов a и b , между которыми включены ветвь с искомым током, относительно общего узла c (рис. 2). Тогда

$$I = \frac{U_{ac} - U_{bc} + E_1 - E_2 + E_3}{R_1 + R_2 + R_3}.$$

5. Баланс мощностей.

Согласно закону сохранения энергии $\sum P_{\Pi} = \sum P_{\Gamma}$, где

$\sum P_{\Pi}$ – сумма мощностей, потребляемых резисторами

(потребителями), причём мощность κ – го резистора равна

$R_{\kappa} I_{\kappa}^2$, а $\sum P_{\Gamma}$ – алгебраическая сумма мощностей,

генерируемых источниками энергии.

Для источников ЭДС: $P_{E_{\kappa}} = E_{\kappa} I_{\kappa}$,

причем $P_{E_{\kappa}} > 0$, если действительное положительное направ-

вление тока через источник совпадает с направлением ЭДС, и

$P_{E_{\kappa}} < 0$ – в противном случае (рис. 3).

Для источников тока: $P_{J_{\kappa}} = U_{J_{\kappa}} J_{\kappa}$,

где J_{κ} и $U_{J_{\kappa}}$ – ток и падение напряжения источника тока, причём

$P_{J_{\kappa}} > 0$, если направление тока и действительное направление

падения напряжения на источнике противоположны, и $P_{J_{\kappa}} < 0$ –

в противном случае (рис. 4). Напряжение $U_{J_{\kappa}}$ рассчитывают,

записывая уравнение по второму закону Кирхгофа для любого контура, включающего источник тока, или как разность потенциалов между узлами источника тока.

6. Применение принципа эквивалентного генератора.

На основании теоремы об активном двухполюснике сложная линейная схема A_o , из которой выделена любая ветвь с параметрами E, R , может быть представлена относительно этой выделенной ветви эквивалентным генератором, состоящим из источника ЭДС E_s и внутреннего сопротивления R_s , включенного последовательно с E_s (рис. 5). Согласно теореме, величина ЭДС E_s равна напряжению U_X холостого хода на зажимах выделенной ветви, а величина R_s – сопротивлению пассивной схемы

относительно тех же зажимов (рис. 6) . Для получения пассивной схемы Π в активной схеме A все источники энергии заменяют их внутренними сопротивлениями. В частности, идеальные источники тока разрывают, а идеальные источники ЭДС закорачивают. После замены сложной схемы эквивалентным генератором ток в выделенной ветви находят по закону Ома:

$$I = \frac{E_3 \pm E}{R_3 + R}$$

II. Пример анализа сложной схемы.

Пусть задана схема (рис. 7), параметры которой указаны в таблице 2.

Таблица 2

E_1	E_4	J_1	R_1	R_2	R_3	R_4	R_5	R_6
B		A	O_M					
10	20	5/13	13	5	6	7	10	4

Требуется провести все расчёты, предусмотренные заданием.

1.Схема содержит восемь ветвей $p=8$, из которых одна ветвь с заданным током $p_J = 1$. Неизвестных токов семь

$(p - p_J) = 8 - 1 = 7$. Схема имеет пять узлов $q = 5$.

Размечаем узлы, произвольно выбираем направления токов в ветвях (рис. 8) и составляем четыре уравнения по первому закону Кирхгофа

$$\begin{aligned}
 -I_1 + I_2 + I_4 &= 0, \\
 -J_1 + I_{R1} - I_3 + I_5 &= 0, \\
 -I_2 + I_3 + I_6 &= 0, \\
 -I_4 - I_5 - I_6 &= 0.
 \end{aligned}$$

Составляем три уравнения по второму закону Кирхгофа $N_2 = (p - p_J) - (q - 1) = (8 - 1) - (5 - 1) = 3$. Для этого в качестве независимых контуров выбираем контуры, обозначенные на рис. 8 римскими цифрами, выбираем направление их обхода. Записываем уравнения:

$$\begin{aligned}
 -R_1 I_{R1} - R_4 I_4 + R_5 I_5 &= -E_1 - E_4; \\
 R_4 I_4 + R_2 I_2 - R_6 I_6 &= E_4; \\
 -R_5 I_5 + R_6 I_6 - R_3 I_3 &= 0.
 \end{aligned}$$

2. Вводим обозначение для неизвестных контурных токов: I_{K1} , I_{K2} , I_{K3} , протекающих по выбранным в п. 1 независимым контурам. Источник тока J_1 , заменяем эквивалентным источником ЭДС $E'_1 = R_1 J_1$ (рис. 9). Записываем систему уравнений относительно контурных токов:

$$\begin{aligned}
 (R_1 + R_4 + R_5)I_{K1} - R_4 I_{K2} - R_5 I_{K3} &= E'_1 - E_1 - E_4; \\
 -R_4 I_{K1} + (R_2 + R_4 + R_6)I_{K2} - R_6 I_{K3} &= E_4; \\
 -R_5 I_{K1} - R_6 I_{K2} - (R_3 + R_5 + R_6)I_{K3} &= 0.
 \end{aligned}$$

Для удобства дальнейших вычислений записываем уравнения в матричной форме:

$$\begin{vmatrix} R_1 + R_4 + R_5 & -R_4 & -R_5 \\ -R_4 & R_2 + R_4 + R_6 & -R_6 \\ -R_5 & -R_6 & R_3 + R_5 + R_6 \end{vmatrix} \times \begin{vmatrix} I_{K1} \\ I_{K2} \\ I_{K3} \end{vmatrix} = \begin{vmatrix} E'_1 - E_1 - E_4 \\ E_4 \\ 0 \end{vmatrix}$$

Подставляем числовые значения параметров элементов схемы из таблицы 2.

$$\begin{vmatrix} 30 & -7 & -10 \\ -7 & 16 & -4 \\ -10 & -4 & 20 \end{vmatrix} \times \begin{vmatrix} I_{K1} \\ I_{K2} \\ I_{K3} \end{vmatrix} = \begin{vmatrix} -25 \\ 20 \\ 0 \end{vmatrix}$$

и решаем систему уравнений, пользуясь любым из известных методов, например, методом Крамера:

Определитель системы:

$$\Delta = \begin{vmatrix} 30 & -7 & -10 \\ -7 & 16 & -4 \\ -10 & -4 & 20 \end{vmatrix} = 30 \cdot 16 \cdot 20 + (-7) \cdot (-4) \cdot (-10) + (-7) \cdot (-4) \cdot (-10) -$$

$$-(-10) \cdot 16 \cdot (-10) - (-7) \cdot (-7) \cdot 20 - (-4) \cdot (-4) \cdot 30 = 5980 \text{ Ом}^3,$$

Алгебраические дополнения:

$$\Delta_1 = \begin{vmatrix} -25 & -7 & -10 \\ 20 & 16 & -4 \\ 0 & -4 & 20 \end{vmatrix} = -4000 \text{ В} \cdot \text{Ом}^2;$$

$$\Delta_2 = \begin{vmatrix} 30 & -25 & -10 \\ -7 & 20 & -4 \\ -10 & 0 & 20 \end{vmatrix} = 5500 \text{ В} \cdot \text{Ом}^2;$$

$$\Delta_3 = \begin{vmatrix} 30 & -7 & -25 \\ -7 & 16 & 20 \\ -10 & -4 & 0 \end{vmatrix} = -900 \text{ В} \cdot \text{Ом}^2$$

Получаем контурные токи:

$$I_{K1} = \frac{\Delta_1}{\Delta} = \frac{-4000}{5980} = -0,669 \text{ A}; \quad I_{K2} = \frac{\Delta_2}{\Delta} = \frac{5500}{5980} = 0,92 \text{ A};$$

$$I_{K3} = \frac{\Delta_3}{\Delta} = \frac{-900}{5980} = -0,15 \text{ A}.$$

Находим токи ветвей:

$$I_1 = -I_{K1} = 0,669 \text{ A};$$

$$I_2 = -I_{K2} = -0,92 \text{ A};$$

$$I_3 = -I_{K3} = 0,15 \text{ A};$$

$$I_4 = I_{K2} - I_{K1} = 0,92 + 0,669 = 1,589 \text{ A};$$

$$I_5 = I_{K1} - I_{K3} = -0,669 + 0,15 = -0,519 \text{ A};$$

$$I_6 = I_{K3} - I_{K2} = -0,15 - 0,92 = -1,07 \text{ A}.$$

Последний из семи неизвестных токов (ток I_{R1} через резистор R_1) находим по исходной схеме (рис. 8), записывая уравнения по первому закону Кирхгофа для узла 2 или 5:

$$I_{R1} = I_1 + J_1 = 0,669 + 0,385 = 1,054 \text{ A}.$$

3. После преобразования источника тока J_1 в эквивалентный источник ЭДС E'_1 схема (рис. 9) содержит четыре узла, поэтому для неё достаточно составить три уравнения. Будем записывать их в матричной форме:

$$\|G\| \cdot \|\varphi\| = \|I_y\|,$$

Где $\|G\|$ - квадратная матрица узловых проводимостей, $\|\varphi\|$ - матрица – столбец неизвестных междуузловых напряжений, $\|I_y\|$ -

матрица – столбец токов короткого замыкания. Диагональный элемент матрицы $\|G\| G_{KK}$ - это арифметическая сумма проводимостей ветвей соединённых в узле K ; внедиагональный элемент G_{ji} - сумма проводимостей ветвей, соединяющих узлы j и i , взятая со знаком « - ». Элемент I_{Ky} матрицы - столбца $\|I_y\|$ - это алгебраическая сумма токов короткого замыкания ветвей с источниками энергии, подходящими к узлу K . Для определения численного значения элемента мысленно закорачивают поочередно каждую ветвь, подходящую к узлу K , и находят ток закороченной ветви.

С учётом этих правил записываем систему уравнений:

$$\begin{vmatrix} \frac{1}{R_1} + \frac{1}{R_2} + \frac{1}{R_4} & -\frac{1}{R_1} & -\frac{1}{R_2} \\ -\frac{1}{R_1} & \frac{1}{R_1} + \frac{1}{R_3} + \frac{1}{R_5} & -\frac{1}{R_3} \\ -\frac{1}{R_2} & -\frac{1}{R_3} & \frac{1}{R_2} + \frac{1}{R_3} + \frac{1}{R_6} \end{vmatrix} \times \begin{vmatrix} \varphi_1 \\ \varphi_2 \\ \varphi_3 \end{vmatrix} = \begin{vmatrix} -\frac{E_1}{R_1} + J_1 + \frac{E_4}{R_4} \\ \frac{E_1}{R_1} - J_1 \\ 0 \end{vmatrix}$$

где φ_K - напряжение узла K , $K = 1, 2, 3$, относительно узла 4, принятого в качестве базисного.

Подставляем числовые значения параметров схемы:

$$\begin{vmatrix} \frac{1}{13} + \frac{1}{5} + \frac{1}{7} & -\frac{1}{13} & -\frac{1}{5} \\ -\frac{1}{13} & \frac{1}{13} + \frac{1}{6} + \frac{1}{10} & -\frac{1}{6} \\ -\frac{1}{5} & -\frac{1}{6} & \frac{1}{5} + \frac{1}{6} + \frac{1}{4} \end{vmatrix} \times \begin{vmatrix} \varphi_1 \\ \varphi_2 \\ \varphi_3 \end{vmatrix} = \begin{vmatrix} -\frac{10}{13} + \frac{5}{13} + \frac{20}{7} \\ \frac{10}{13} - \frac{5}{13} \\ 0 \end{vmatrix}$$

или

$$\begin{vmatrix} 0,41978 & -0,076923 & -0,2 \\ -0,076923 & 0,34359 & -0,166667 \\ -0,2 & -0,166667 & 0,616667 \end{vmatrix} \times \begin{vmatrix} \varphi_1 \\ \varphi_2 \\ \varphi_3 \end{vmatrix} = \begin{vmatrix} 2,395605 \\ 0,461538 \\ 0 \end{vmatrix}$$

Решаем систему:

$$\Delta = \begin{vmatrix} 0,41978 & -0,076923 & -0,2 \\ -0,076923 & 0,34359 & -0,166667 \\ -0,2 & -0,166667 & 0,616667 \end{vmatrix} = 0,055 \text{ } \text{Cm}^3$$

$$\Delta_1 = \begin{vmatrix} 2,395605 & -0,076923 & -0,2 \\ 0,461538 & 0,34359 & -0,166667 \\ 0 & -0,166667 & 0,616667 \end{vmatrix} = 0,478 \text{ } \text{A} \cdot \text{Cm}^2$$

$$\Delta = \begin{vmatrix} 0,41978 & 2,395605 & -0,2 \\ -0,076923 & 0,461538 & -0,166667 \\ -0,2 & 0 & 0,616667 \end{vmatrix} = 0,295 \text{ } \text{A} \cdot \text{Cm}^2$$

$$\Delta = \begin{vmatrix} 0,41978 & -0,076923 & 2,395605 \\ -0,076923 & 0,34359 & 0,461538 \\ -0,2 & -0,166667 & 0 \end{vmatrix} = 0,235 \text{ } \text{A} \cdot \text{Cm}^2$$

Получаем междузловые напряжения:

$$\varphi_1 = \frac{\Delta_1}{\Delta} = \frac{0,478}{0,055} = 8,734 \text{ } \text{B}; \quad \varphi_2 = \frac{\Delta_2}{\Delta} = \frac{0,295}{0,055} = 5,378 \text{ } \text{B};$$

$$\varphi_3 = \frac{\Delta_3}{\Delta} = \frac{0,235}{0,055} = 4,286 \text{ } \text{B}.$$

Токи ветвей:

$$I_1 = \frac{\varphi_1 - \varphi_2 + E_1 - E_1'}{R_1} = \frac{8,734 - 5,378 + 10 - 5}{13} = 0,643 \text{ A};$$

$$I_2 = \frac{\varphi_3 - \varphi_1}{R_2} = \frac{4,286 - 8,734}{5} = -0,89 \text{ A};$$

$$I_3 = \frac{\varphi_2 - \varphi_3}{R_3} = \frac{5,378 - 4,286}{6} = 0,182 \text{ A};$$

$$I_4 = \frac{-\varphi_1 + E_4}{R_4} = \frac{-8,734 + 20}{7} = 1,609 \text{ A};$$

$$I_5 = \frac{-\varphi_2}{R_5} = \frac{-5,378}{10} = -0,538 \text{ A};$$

$$I_6 = \frac{-\varphi_3}{R_6} = \frac{-4,286}{4} = -1,071 \text{ A}.$$

4. Составляем баланс мощностей.

Вычисляем мощность, генерируемую источником тока.

Находим напряжение U_{J_1} на его зажимах (рис. 10):

$$U_{J_1} = R_1 \cdot I_{R_1} = 13 \cdot 1,054 = 13,702 \text{ В}.$$

Мощность, генерируемая всеми источниками:

$$\begin{aligned} \sum P_G &= E_1 I_1 + E_4 I_4 + U_{J_1} J_1 = 10 \cdot 0,669 + 20 \cdot 1,589 + 13,702 \cdot 0,385 = \\ &= 43,74 \text{ Вт}. \end{aligned}$$

Мощность, потребляемая всеми резисторами (потребителями):

$$\begin{aligned} \sum P_{II} &= R_1 I_{R1}^2 + R_2 I_2^2 + R_3 I_3^2 + R_4 I_4^2 + R_5 I_5^2 + R_6 I_6^2 = \\ &= 13 \cdot 1,054^2 + 5 \cdot 0,92^2 + 6 \cdot 0,15^2 + 7 \cdot 1,589^2 + 10 \cdot 0,519^2 + 4 \cdot 1,07^2 = \\ &= 43,757 \text{ Вт} , \end{aligned}$$

т.е. $\sum P_{II} = \sum P_{I}$ с относительной погрешностью

$$\delta = \frac{\sum P_{II} - \sum P_{I}}{\sum P_{II}} \cdot 100\% = 0,038\% ,$$

что указывает на правильность проведенного ранее расчёта схемы методом контурных токов.

5. Результаты расчётов схемы двумя методами сводим в таблицу 3

Таблица 3

I_K	I_1	I_{R1}	I_2	I_3	I_4	I_5	I_6
<i>МКТ</i>	0,669	1,054	-0,920	0,150	1,589	-0,519	-1,070
<i>МУН</i>	0,643	1,028	-0,890	0,182	1,609	-0,538	-1,071

6. В схеме (рис. 9) разрываем ветвь с искомым током I_1 и получаем схему для определения ЭДС E_3 эквивалентного генератора (рис. 11). Формируем уравнения по методу контурных токов

$$\begin{vmatrix} R_2 + R_4 + R_6 & -R_6 \\ -R_6 & R_3 + R_5 + R_6 \end{vmatrix} \times \begin{vmatrix} I'_{K1} \\ I'_{K2} \end{vmatrix} = \begin{vmatrix} E_4 \\ 0 \end{vmatrix}$$

или

$$\begin{vmatrix} 16 & -4 \\ -4 & 20 \end{vmatrix} \times \begin{vmatrix} I'_{K1} \\ I'_{K2} \end{vmatrix} = \begin{vmatrix} 20 \\ 0 \end{vmatrix}$$

Решаем систему:

$$\Delta = \begin{vmatrix} 16 & -4 \\ -4 & 20 \end{vmatrix} = 304 \text{ Ом}^2; \quad \Delta_1 = \begin{vmatrix} 20 & -4 \\ 0 & 20 \end{vmatrix} = 400 \text{ В} \cdot \text{Ом};$$

$$\Delta_2 = \begin{vmatrix} 16 & 20 \\ -4 & 0 \end{vmatrix} = 80 \text{ В} \cdot \text{Ом}.$$

Контурные токи:

$$I'_{k1} = \frac{\Delta_1}{\Delta} = \frac{400}{304} = 1,316 \text{ А}; \quad I'_{k2} = \frac{\Delta_2}{\Delta} = \frac{80}{304} = 0,263 \text{ А};$$

Находим токи ветвей 4 и 5:

$$I'_4 = I'_{k1} = 1,316 \text{ А}; \quad I'_5 = -I'_{k2} = -0,263 \text{ А}.$$

Для определения напряжения U_x составляем уравнения по второму закону Кирхгофа:

$$-U_x - R_4 I'_4 + E_4 + R_5 I'_5 = 0,$$

откуда

$$U_x = E_4 - R_4 I'_4 + R_5 I'_5 = 20 - 7 \cdot 1,316 + 10 \cdot (-0,263) = 8,158 \text{ В}.$$

Для определения внутреннего сопротивления R_j эквивалентного генератора закорачиваем ЭДС E_4 в схеме рис 11 и получаем пассивную схему (рис. 12 а). Заменяем звезду сопротивлений 4-5-6 эквивалентным треугольником (рис. 12 б) с сопротивлениями сторон:

$$R_{12} = R_4 + R_5 + \frac{R_4 R_5}{R_6} = 7 + 10 + \frac{7 \cdot 10}{4} = 34,5 \text{ Ом};$$

$$R_{23} = R_5 + R_6 + \frac{R_5 R_6}{R_4} = 10 + 4 + \frac{10 \cdot 4}{7} = 19,714 \text{ Ом};$$

$$R_{31} = R_4 + R_6 + \frac{R_4 R_6}{R_5} = 7 + 4 + \frac{7 \cdot 4}{10} = 13,8 \text{ Ом}.$$

Образовавшиеся участки с параллельными сопротивлениями вновь заменим сопротивлениями (рис. 12 в) :

$$R'_{12} = R_{12} = 34,5 \text{ Ом};$$

$$R'_{23} = \frac{R_{23} R_3}{R_{23} + R_3} = \frac{19,714 \cdot 6}{19,714 + 6} = 4,6 \text{ Ом}.$$

Наконец, получаем сопротивление:

$$R_9 = \frac{R'_{12} (R'_{23} + R'_{31})}{R'_{12} + R'_{23} + R'_{31}} = \frac{34,5 \cdot (4,6 + 3,67)}{34,5 + 4,6 + 3,67} = 6,671 \text{ Ом}.$$

После определения параметров эквивалентного генератора схема для расчёта тока приобретает вид рис. 13 , откуда находим

$$I_1 = \frac{E_1 - E'_1 + E_9}{R_1 + R_9} = \frac{10 - 5 + 8,158}{13 + 6,671} = 0,669 \text{ А},$$

что вполне согласуется с полученными результатами (см. таблицу 3).

7. Для получения потенциальной диаграммы размечаем точки, отделяющие элементы друг от друга, и выбираем контур, содержащий оба источника ЭДС (рис. 14). Сумма сопротивлений контура равна:

$$R_1 + R_4 + R_5 = 13 + 7 + 10 = 30 \text{ Ом.}$$

Эта величина позволяет выбрать подходящий масштаб по оси сопротивлений будущей диаграммы.

Для определенности полагаем равным нулю потенциал точки a . Обходя контур a в направлении, отмеченным стрелкой внутри, последовательно получаем:

$$\varphi_a = 0;$$

$$\varphi_b = \varphi_a + R_4 I_4 = 0 + 7 \cdot 1,589 = 11,123 \text{ В};$$

$$\varphi_c = \varphi_b - E_4 = 11,123 - 20 = -8,877 \text{ В};$$

$$\varphi_d = \varphi_c - R_5 I_5 = -8,877 - 10 \cdot (-0,519) = -3,687 \text{ В};$$

$$\varphi_e = \varphi_d + R_1 I_{R1} = -3,687 + 13 \cdot 1,054 = 10,015 \text{ В};$$

$$\varphi_a = \varphi_e - E_1 = 10,015 - 10 \approx 0.$$

Откладывая по оси ординат потенциалы точек, а по оси абсцисс сопротивление соответствующего участка контура, получаем потенциальную диаграмму контура (рис. 15).

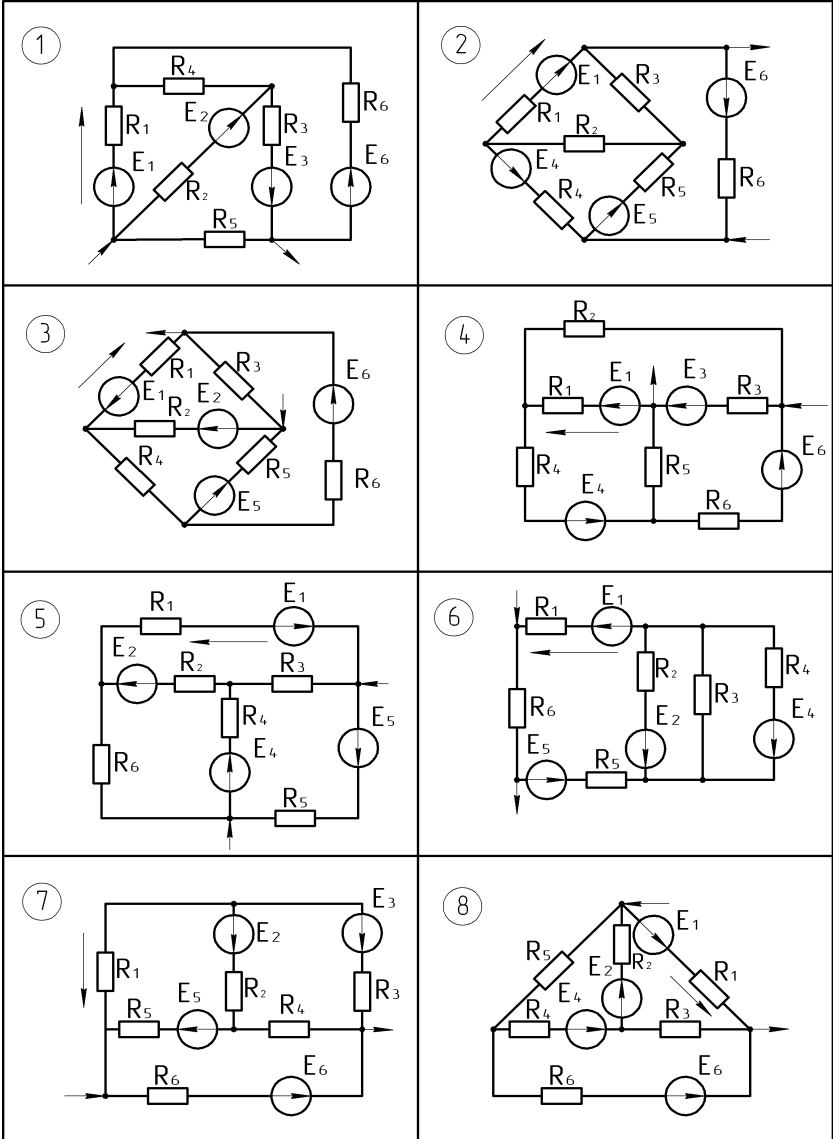
Таблица 1

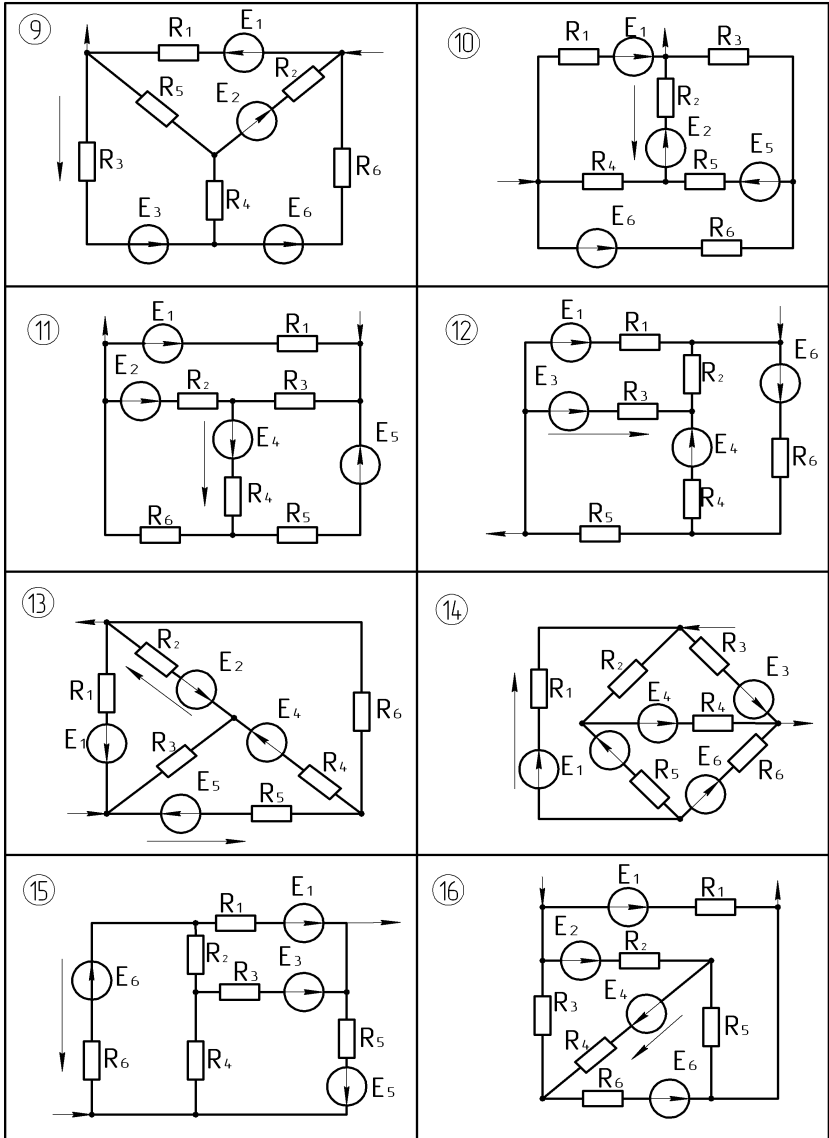
№		E_1	E_2	E_3	E_4	E_5	E_6	R_1	R_2	R_3	R_4	R_5	R_6
Вар	Сх.	B						Om					
1	1	20	15	10	-	-	10	5	3	3	6	4	5
2	2	15	-	-	10	10	8	4	5	5	7	3	6
3	3	15	15	-	-	20	10	6	4	2	8	5	4
4	4	10	-	15	20	-	15	4	2	2	6	6	3
5	5	15	8	-	10	20	-	3	2	6	4	8	4
6	6	20	10	-	8	15	-	7	3	5	4	7	6
7	7	-	8	15	-	12	20	4	4	3	5	3	2

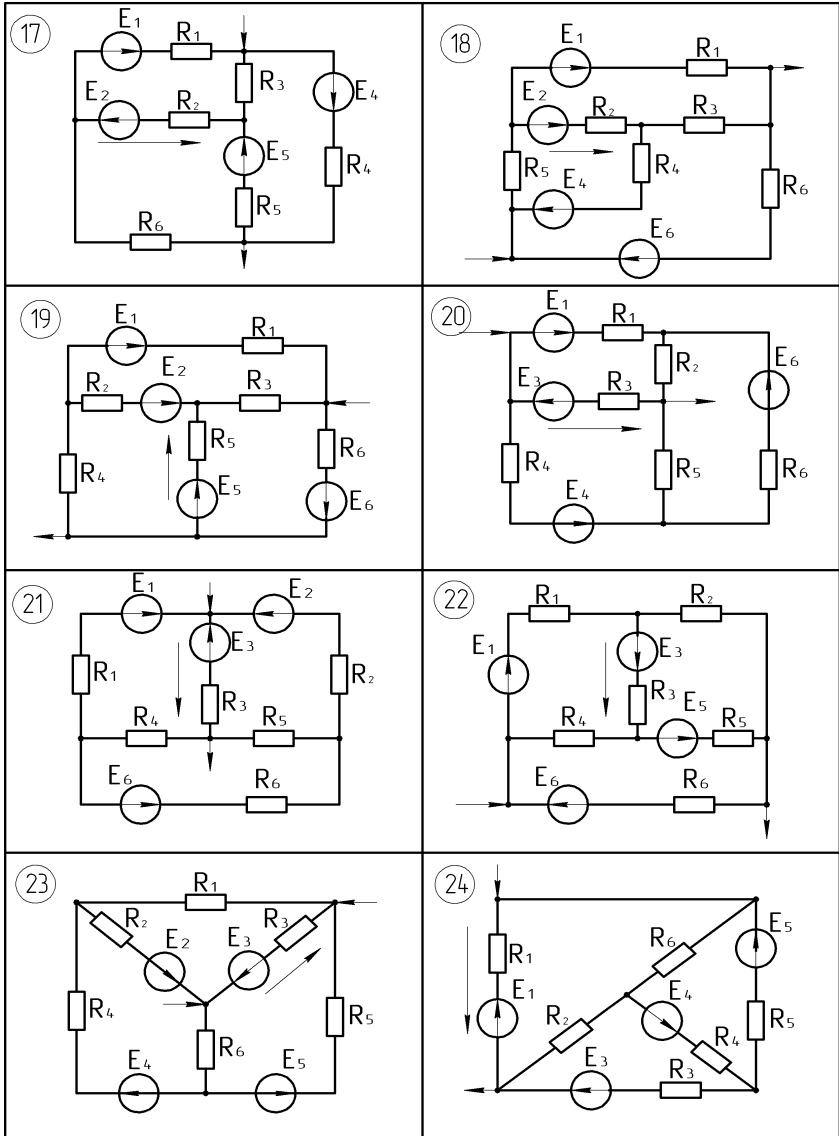
8	8	12	20	-	15	-	10	5	6	5	2	5	3
9	9	18	15	20	-	-	10	4	6	4	5	8	5
10	10	15	12	-	-	20	8	5	8	6	4	7	6
11	11	12	20	-	16	9	-	3	5	6	3	5	4
12	12	20	-	22	18	-	10	5	4	4	5	3	6
13	13	10	16	-	20	24	-	4	6	8	4	2	7
14	14	24	-	18	20	16	-	2	4	6	2	5	6
15	15	16	-	18	-	20	24	2	3	4	6	4	8
16	16	18	12	-	20	-	10	3	4	4	5	6	7
17	17	9	12	-	15	21	-	4	5	4	3	2	2
18	18	21	15	-	12	-	9	5	5	6	5	2	3
19	19	10	12	-	-	14	16	6	4	5	4	5	8
20	20	16	-	14	12	-	10	8	5	4	6	6	7
21	21	12	15	18	-	-	21	5	4	6	3	3	5
22	22	21	-	18	-	15	12	6	3	7	5	5	4
23	23	-	8	12	16	20	-	4	5	8	2	4	6
24	24	20	-	16	12	8	-	3	6	6	2	2	4
25	25	-	17	15	13	-	11	4	8	4	6	2	3
26	26	10	-	-	12	14	16	6	7	4	5	3	7
27	27	16	-	-	13	10	19	2	3	5	3	4	4
28	28	21	18	15	-	9	-	3	5	2	5	6	5
29	29	9	12	18	24	-	-	5	8	5	4	6	4
30	30	23	21	17	10	-	-	6	7	4	6	8	5
31	31	10	14	18	-	22	-	4	5	3	6	5	3
32	32	21	18	15	12	-	-	6	3	5	4	4	5
33	1	15	22	30	-	-	25	5	8	4	7	4	6
34	2	18	-	-	25	22	15	8	10	5	4	5	6
35	3	40	25	-	-	30	16	7	8	6	9	4	5
36	4	22	-	35	14	-	18	6	7	5	6	8	9

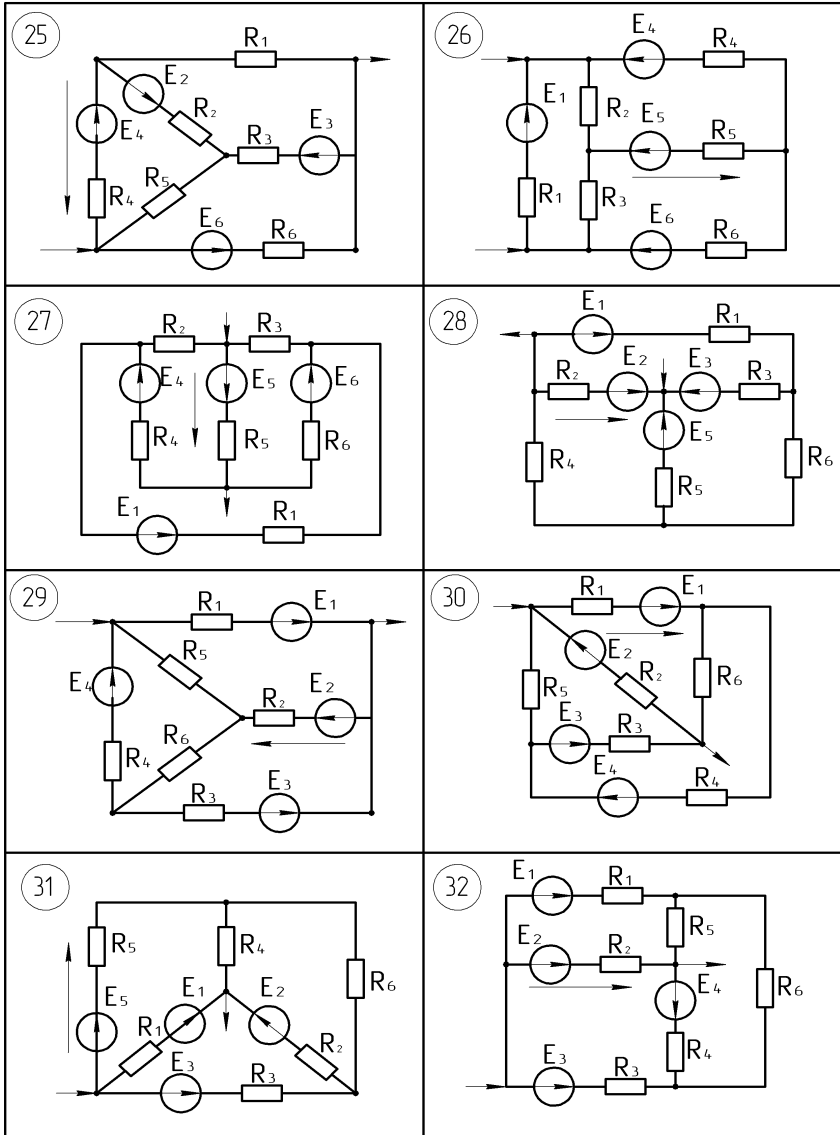
37	5	15	34	-	22	10	-	5	6	5	9	8	4
38	6	20	30	-	15	25	-	6	8	10	5	4	7
39	7	-	35	24	-	12	20	7	8	5	6	4	5
40	8	35	20	-	18	-	14	4	5	6	8	3	9
41	9	40	25	15	-	-	20	6	4	5	7	8	4
42	10	42	34	-	-	15	30	4	5	8	4	9	3
43	11	42	15	-	20	30	-	5	4	6	9	10	8
44	12	25	-	10	18	-	30	6	4	8	5	9	7
45	13	15	25	-	12	30	-	4	5	7	8	10	6
46	14	24	-	30	40	15	-	6	7	8	9	10	5
47	15	20	-	35	-	14	25	8	6	4	5	7	9
48	16	24	12	-	30	-	18	4	5	6	9	8	7
49	17	30	15	-	25	10	-	6	4	7	5	4	8
50	18	25	10	-	15	-	30	8	5	4	7	6	2
51	19	22	40	-	-	16	14	5	8	5	6	9	3
52	20	40	-	10	15	-	32	7	5	6	4	8	9
53	21	24	18	40	-	-	30	5	4	2	7	6	3
54	22	10	-	25	-	16	14	9	5	4	5	3	2
55	23	-	36	13	10	6	-	4	6	8	3	5	7
56	24	44	-	16	14	20	-	7	5	10	6	4	6
57	25	-	34	14	15	-	20	4	6	7	9	5	4
58	26	20	-	-	25	10	35	5	4	7	8	2	9
59	27	40	-	-	15	20	12	4	5	8	4	3	10
60	28	25	10	5	-	30	-	5	4	5	9	2	6
61	29	30	20	15	-	-	25	6	8	4	7	5	6
62	30	20	15	10	30	-	-	5	8	7	6	2	4
63	31	30	25	15	-	-	20	4	8	7	8	5	4
64	32	25	-	-	15	5	30	6	4	2	8	4	8
65	1	15	20	15	-	-	15	6	6	5	3	4	4

66	2	20	-	-	15	25	6	5	7	8	5	4	3
67	3	12	22	-	-	25	30	8	5	2	6	5	5
68	4	15	-	13	25	-	20	6	5	4	7	8	4
69	5	25	10	-	15	22	-	4	6	5	8	4	4
70	6	25	15	-	10	25	-	9	4	6	4	8	6
71	7	-	12	25	-	10	30	5	6	4	5	6	4
72	8	15	25	-	20	-	15	6	8	5	4	5	7
73	9	20	12	28	-	-	8	5	6	5	6	4	5
74	10	25	20	-	-	35	10	6	9	5	4	8	6
75	11	20	12	-	18	10	-	4	6	5	8	5	4
76	12	15	-	25	22	-	18	8	5	4	6	7	6
77	13	12	20	-	25	30	-	6	4	8	5	6	2
78	14	35	-	15	24	28	-	4	6	8	4	5	6
79	15	20	-	25	-	15	30	5	4	6	8	5	8
80	16	25	15	-	18	-	22	4	6	5	8	6	7









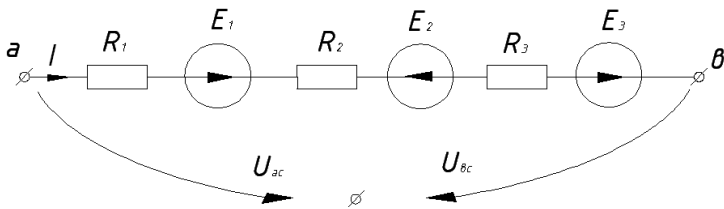


Рис.2

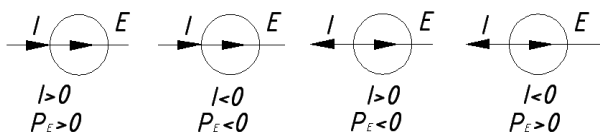


Рис.3

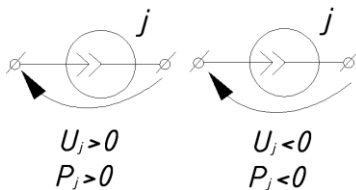


Рис.4

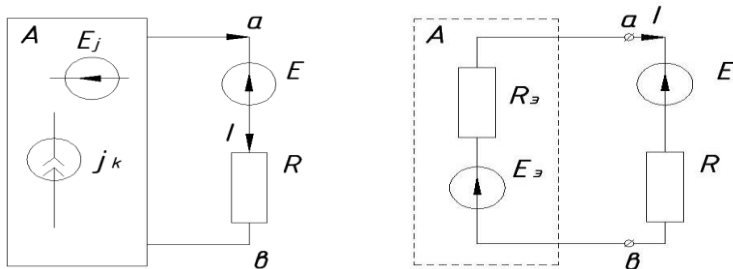


Рис.5

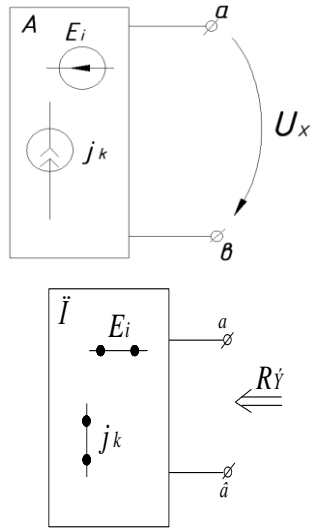


Рис.6

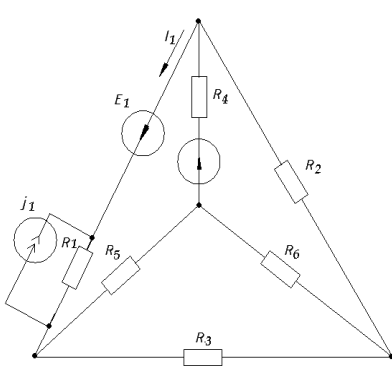


Рис.7

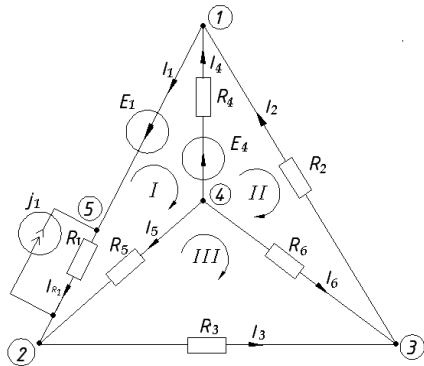


Рис.8

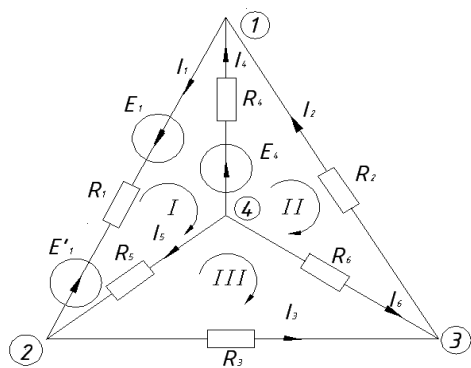


Рис. 9

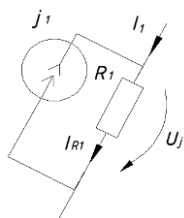


Рис.10

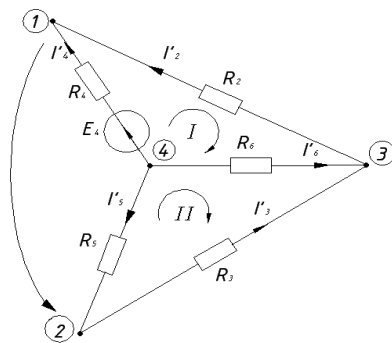


Рис.11

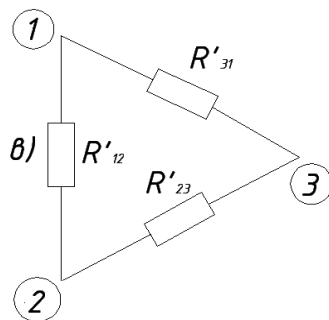
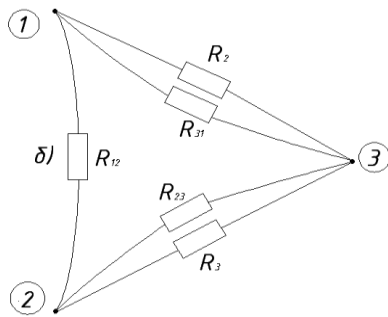
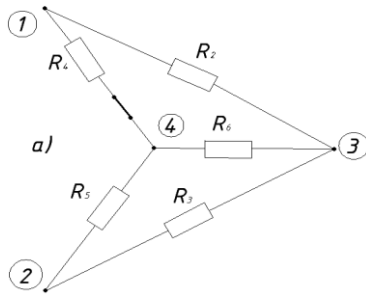


Рис.12

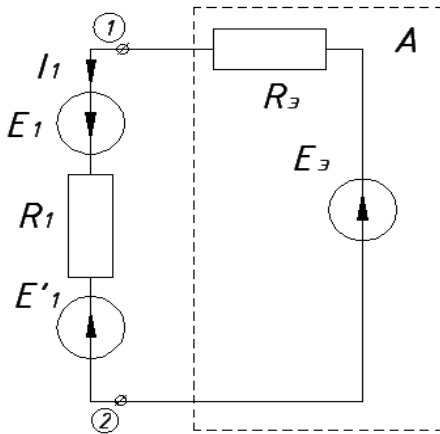


Рис.13

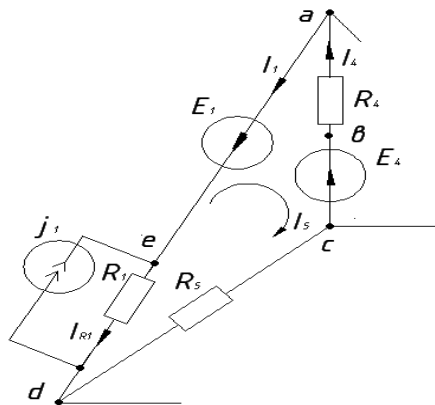


Рис. 14

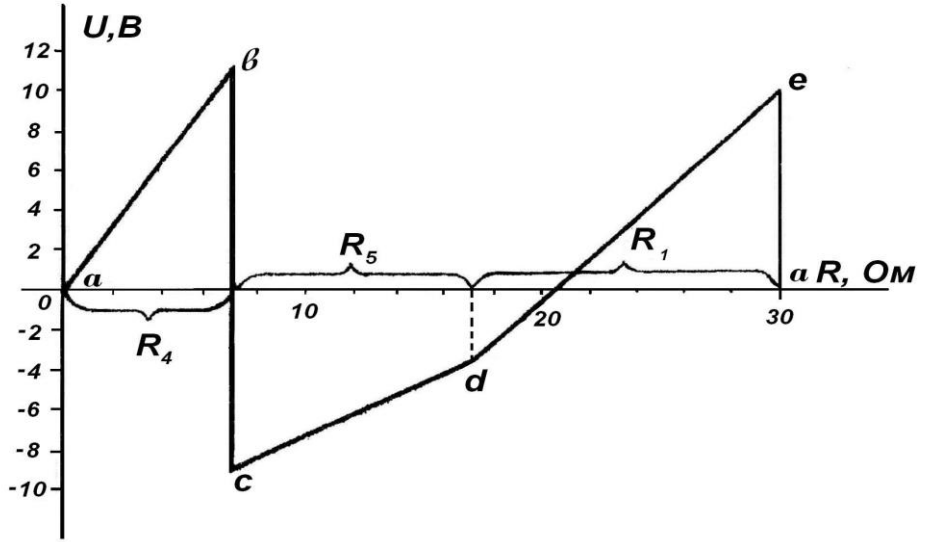


Рис.15

АНАЛИЗ ЛИНЕЙНОЙ ЦЕПИ СИНУСОИДАЛЬНОГО ТОКА.

I. Задание на расчет

В цепях, схемы которых изображены на рис. I, действуют источники напряжения с ЭДС, изменяющимися во времени по законам:

$$e_A(t) = E_m \sin(\omega t + \Psi);$$

$$e_B(t) = E_m \cos(\omega t + 150^\circ + \Psi);$$

$$e_C(t) = -E_m \sin(\omega t - 60^\circ + \Psi).$$

Параметры ЭДС (E_m , f и Ψ) и параметры элементов схемы (L, C и R) приведены в таблице.

Требуется:

1. Построить временные графики ЭДС $e_A(t)$, $e_B(t)$, $e_C(t)$.
2. Рассчитать схему (рис. 1) методами контурных токов и межузловых потенциалов.
3. Построить векторную диаграмму токов и топографическую диаграмму напряжений.
4. Определить показания ваттметров:
 - а) путем вычисления комплексных мощностей;
 - б) пользуясь диаграммами п.3.

Сравнить сумму показаний ваттметров с мощностью, выделяемых в резисторах цепи.

5. Построить временные графики напряжения и тока, относящихся к одному из ваттметров, и указать угол сдвига фаз $\varphi = \Psi_u - \Psi_i$.

6. Считая узлы n и N закороченными, произвести расчет полученной схемы, определить любым способом показания ваттметров $W1$ и $W2$. Выполнить сравнительный анализ, аналогичный п.4.

7. Полагая, что в цепь из п.6 включены три ваттметра (рис.2), определить любым способом показания и произвести анализ, аналогичный п.4.

8. Построить векторную диаграмму токов и топографическую диаграмму напряжений для схемы рис. 2.

9. Вычислить указанную в последней колонке таблицы электрическую величину для схемы рис.1 методом эквивалентного генератора.

II. Пример расчета

Расчетная схема приведена на рис.3. Параметры элементов: $L_a = 0,0955 \text{ Гн}$, $C_a = 53,0516 \text{ мкФ}$, $L_b = 0,1114 \text{ Гн}$, $R_c = 40 \text{ Ом}$. Параметры источников: $E_m = 100\sqrt{2} = 141 \text{ В}$, $f = 50 \text{ Гц}$, $\Psi = -45^\circ$.

1. Для построения временных графиков ЭДС преобразуем аналитические выражения для них:

$$e_A(t) = 100\sqrt{2} \sin(\omega t - 45^\circ) \text{ В};$$

$$e_B(t) = 100\sqrt{2} \cos(\omega t + 150^\circ - 45^\circ) =$$

$$= 100\sqrt{2} \sin(\omega t + 150^\circ - 45^\circ + 90^\circ) = 100\sqrt{2} \sin(\omega t - 165^\circ) \text{ В};$$

$$e_C(t) = -100\sqrt{2} \sin(\omega t - 60^\circ - 45^\circ) = \\ = 100\sqrt{2} \sin(\omega t - 60^\circ - 45^\circ + 180^\circ) = 100\sqrt{2} \sin(\omega t + 75^\circ) \text{ В};$$

Графики $e_A(t)$, $e_B(t)$, $e_C(t)$ приведены на рис.5.

2. Для расчета схемы запишем комплексы ЭДС:

$$\underline{E}_A = 100^{-j45^\circ} \text{ В} = 100 \cdot \cos(-45^\circ) + j100 \cdot \sin(-45^\circ) = \\ = (70,711 - j70,711) \text{ В},$$

$$\underline{E}_B = 100^{-j165^\circ} = (-96,593 - j25,882) \text{ В},$$

$$\underline{E}_C = 100^{j75^\circ} = (-25,882 + j96,593) \text{ В}.$$

Находим комплексные сопротивления ветвей:

$$\underline{z}_a = j \left(\omega L_a - \frac{1}{\omega C_a} \right) = j \left(2\pi 50 \cdot 0,0955 - \frac{1}{2\pi 50 \cdot 53,0516 \cdot 10^{-6}} \right) =$$

$$j(30 - 60) = -j30 \text{ Ом};$$

$$\underline{z}_b = j\omega L_b = j2\pi 50 \cdot 0,1114 = j35 \text{ Ом}; \quad \underline{z}_c = R_c = 40 \text{ Ом}.$$

Выбираем направление обхода обоих независимых контуров по часовой стрелке и записываем систему уравнений в матричной форме:

$$\begin{vmatrix} \underline{z}_a + \underline{z}_b & -\underline{z}_b \\ -\underline{z}_b & \underline{z}_b + \underline{z}_c \end{vmatrix} \cdot \begin{vmatrix} \underline{I}_{K1} \\ \underline{I}_{K2} \end{vmatrix} = \begin{vmatrix} \underline{E}_A - \underline{E}_B \\ \underline{E}_B - \underline{E}_C \end{vmatrix},$$

где \underline{I}_{K_1} и \underline{I}_{K_2} - комплексы токов левого и правого независимых контуров.

Подставляя числовые значения, получаем:

$$\begin{vmatrix} -j30 + j35 & -j35 \\ -j35 & 40 + j35 \end{vmatrix} \cdot \begin{vmatrix} \underline{I}_{K_1} \\ \underline{I}_{K_2} \end{vmatrix} = \begin{vmatrix} 100e^{-j45^\circ} - 100e^{-j165^\circ} \\ 100e^{-j165^\circ} - 100e^{-j75^\circ} \end{vmatrix}$$

Или

$$\begin{vmatrix} j5 & -j35 \\ -j35 & 40 + j35 \end{vmatrix} \cdot \begin{vmatrix} \underline{I}_{K_1} \\ \underline{I}_{K_2} \end{vmatrix} = \begin{vmatrix} 173,2051e^{-j15^\circ} \\ 173,2051e^{-j135^\circ} \end{vmatrix}$$

Решаем систему, пользуясь методом Крамера, для чего находим комплексные определители системы:

$$\Delta = j5(40 + j35) - (-j35)(-j35) = 1068,8779e^{j10,78^\circ} \text{ Ом}^2;$$

$$\begin{aligned} \Delta_1 &= \begin{vmatrix} 173,2051e^{-j15^\circ} & 35e^{-j90^\circ} \\ 173,2051e^{-j135^\circ} & 53,1507e^{j41,19^\circ} \end{vmatrix} = \\ &= 173,2051e^{-j15^\circ} \cdot 53,1507e^{j41,19^\circ} - 35e^{-j90^\circ} \cdot 173,2051e^{-j135^\circ} = \\ &= 9205,9723e^{j26,19^\circ} - 6062,1785e^{j135^\circ} = \\ &= (8261,1357 + j4062,4574) - (-4286,6088 + j4286,6088) = \\ &= 12547,744 - j224,1514 = 12549,745e^{-j1,02^\circ} \text{ В} \cdot \text{Ом} \end{aligned}$$

$$\Delta_2 = \begin{vmatrix} 5e^{-j90^\circ} & 173,2051e^{-j15^\circ} \\ 35e^{-j90^\circ} & 173,2051e^{-j135^\circ} \end{vmatrix} = 5678,9095e^{j67,41^\circ} \text{ В} \cdot \text{Ом}$$

Находим комплексы контурных токов:

$$\underline{I}_{K_1} = \frac{\Delta_1}{\Delta} = \frac{12549,745e^{-j1,02^\circ}}{1068,8779e^{j10,78^\circ}} = 11,7410e^{-j11,8^\circ} = (11,493 - j2,403) \text{ A}$$

$$\underline{I}_{K_2} = \frac{\Delta_2}{\Delta} = \frac{5678,9095e^{j67,41^\circ}}{1068,8779e^{j10,78^\circ}} = 5,313e^{j56,63^\circ} = (2,923 + j4,4375) \text{ A}$$

Вычисляем комплексы токов ветвей:

$$\underline{I}_A = \underline{I}_{K_1} = 11,7410e^{-j11,80^\circ} \text{ A}$$

$$\underline{I}_B = \underline{I}_{K_2} - \underline{I}_{K_1} = 5,313e^{j56,63^\circ} - 11,741e^{-j11,80^\circ} = 10,9645e^{j141,41^\circ} \text{ A}$$

$$\underline{I}_C = -\underline{I}_{K_2} = -5,3130e^{j56,63^\circ} = 5,313e^{-j123,37^\circ} \text{ A}$$

Для расчета той же схемы методом межузловых напряжений находим комплекс напряжения смещения нейтрали (рис.6):

$$\begin{aligned} \underline{U}_{nN} &= \frac{\frac{E_A}{z_a} + \frac{E_B}{z_b} + \frac{E_C}{z_c}}{\frac{1}{z_a} + \frac{1}{z_b} + \frac{1}{z_c}} = \frac{\frac{100e^{-j45^\circ}}{30e^{-j90^\circ}} + \frac{100e^{-j165^\circ}}{35e^{j90^\circ}} + \frac{100e^{j75^\circ}}{40e^{j0^\circ}}}{j\frac{1}{30} + j\frac{1}{35} + \frac{1}{40}} = \\ &= \frac{2,357 + j2,357 - 0,739 + j2,76 + 0,647 + j2,415}{j0,0333 - j0,0286 + 0,025} = \frac{2,265 + j7,532}{0,025 + j0,0048} = \\ &= \frac{7,865e^{j73,27^\circ}}{0,0251e^{-j10,78^\circ}} = 309,0238e^{j62,48^\circ} = (142,7823 + j274,0602) \text{ B} \end{aligned}$$

Вычисляем комплексы токов ветвей, пользуясь обобщенным законом

$$\begin{aligned} \underline{I}_A &= \frac{\underline{E}_A - \underline{U}_{nN}}{\underline{Z}_a} = \frac{70,711 - j70,711 - 142,7823 - j274,0602}{30e^{-j90^\circ}} = \\ &= \frac{-72,076 - j344,778}{30e^{-j90^\circ}} = \frac{352,231e^{-j101,81^\circ}}{30e^{-j90^\circ}} = 11,7408e^{-j11,81^\circ} \text{ A}; \end{aligned}$$

$$\begin{aligned} \underline{I}_B &= \frac{\underline{E}_B - \underline{U}_{nN}}{\underline{Z}_b} = \frac{-96,593 - j25,882 - 142,7823 - j274,0602}{35e^{j90^\circ}} = \\ &= \frac{-239,379 - j299,949}{35e^{j90^\circ}} = \frac{383,761e^{-j128,59^\circ}}{35e^{j90^\circ}} = 10,9643e^{j141,41^\circ} \text{ A}; \end{aligned}$$

$$\begin{aligned} \underline{I}_C &= \frac{\underline{E}_C - \underline{U}_{nN}}{\underline{Z}_c} = \frac{25,882 + j96,593 - 142,7823 + j274,0602}{40} = \\ &= \frac{-116,905 - j177,475}{40} = \frac{212,519e^{-j123,37^\circ}}{40} = 5,313e^{-j123,37^\circ} \text{ A}. \end{aligned}$$

Как видим, результаты расчета обоими методами совпадают.

3. Для построения топографической диаграммы вычисляем действующие значения напряжений элементов схемы:

$$U_{L_a} = X_{L_a} I_A = 30 \cdot 11,741 = 352,23 \text{ B};$$

$$U_{C_a} = X_{C_a} I_A = 60 \cdot 11,741 = 704,46 \text{ B}.$$

Откуда заключаем, что к конденсат приложено огромное напряжение:

$$U_{L_b} = X_{L_b} I_B = 35 \cdot 10,9645 = 383,7575 \text{ B};$$

$$U_{R_C} = X_C I_C = 40 \cdot 5,313 = 212,52 \text{ B}.$$

Предполагая, что точка N имеет нулевой потенциал, помещаем ее в начало координат на комплексной плоскости (рис.7). Выбираем масштабы по току и

напряжению: $m_I = 2 \frac{\text{A}}{\text{см}}$, $m_U = 40 \frac{\text{B}}{\text{см}}$.

Строим векторы $\underline{E}_A, \underline{E}_B, \underline{E}_C$, получая на плоскости точки a, b и c соответственно. Строим векторы $\underline{I}_A, \underline{I}_B, \underline{I}_C$.

Находим положение точки n на плоскости, для чего, пользуясь значением \underline{U}_{nN} , проводим из начала координат линию под углом $\Psi_{U_{nN}} = 62,48^\circ$ и вдоль нее, откладываем отрезок длиной $U_{nN} = 309,0238 \text{ В}$ в выбранном масштабе. Соединяем с точкой n точки a, b и c , получая соответственно векторы комплексных напряжений $\underline{U}_a, \underline{U}_b, \underline{U}_c$. Замечаем при этом, что вектор \underline{U}_b совпадает с вектором \underline{U}_{L_b} , а вектор \underline{U}_c - с вектором \underline{U}_{R_c} . Однако в ветви a имеется два элемента – индуктивность L_a и емкость C_a , которые отделены один от другого точкой K . Находим местоположение этой точки на плоскости, проводя из точки n линию, перпендикулярную вектору \underline{I}_A , в направлении опережения (против часовой стрелки относительно вектора \underline{I}_A), откладывая отрезок $\underline{U}_{L_a} = 352,23 \text{ В}$. Из точки K проводим линию перпендикулярную вектору \underline{I}_A (она совпадает с предыдущей линией), и в направлении отставания от вектора \underline{I}_A откладываем отрезок длиной U_{C_a} . При этом убеждаемся, что попали в точку a .

4. Обмотка по напряжению ваттметра W_1 находится под напряжением, комплекс которого \underline{U}_{ba} , а по токовой обмотке протекает ток, комплекс которого \underline{I}_B . Находим комплексную мощность \tilde{S}_1 :

$$\begin{aligned}\tilde{S}_1 &= S_1 e^{j\varphi_1} = \underline{U}_{ba}^* I_B = \left(\underline{E}_B - \underline{E}_A \right)^* I_B = \\ &= \left(100e^{-j165} - 100e^{-j45} \right) 10,9645e^{-j141,41^\circ} = \\ &= 1899,0726e^{j23,59^\circ} = (1740,3424 + j760,0582) \text{ ВА}\end{aligned}$$

Аналогично получаем значение мощности

$$\begin{aligned}\tilde{S}_2 &= S_2 e^{j\varphi_2} = \underline{U}_{ca}^* I_C = \left(\underline{E}_C - \underline{E}_A \right)^* I_C = \\ &= \left(100e^{j75} - 100e^{-j45} \right) 5,313e^{j123,37^\circ} = \\ &= 920,1867e^{-j131,63^\circ} = (-611,2542 - j687,8313) \text{ ВА}\end{aligned}$$

Вывод: ваттметр W_1 показывает 1740,3424 Вт, ваттметр W_2 показывает – 611,2542 Вт (его стрелка отклоняется влево).

Алгебраическая сумма показаний ваттметров:

$$P = P_1 + P_2 = 1740,3424 - 611,2542 = 1129,088 \text{ Вт}$$

Мощность, рассеиваемая единственным резистором в цепи:

$$P_{R_C} = R_C I_C^2 = 40 \cdot 5,313^2 = 1129,1882 \text{ Вт},$$

т.е. по показаниям двух ваттметров можно определить активную мощность цепи.

Показания ваттметров можно определить, пользуясь диаграммами (рис.7). Для этого находим углы, составляемые векторами \underline{U}_{ba} и \underline{I}_B векторами \underline{U}_{ca} и \underline{I}_C соответственно, замечая при этом, что угол φ_2 - тупой. Измерения транспортиром дают следующие результаты: $\varphi_1 = 23,5^\circ$; $\varphi_2 = 131^\circ$. Измерения линейкой длин векторов дают действующие значения соответствующих напряжений и токов:

$$U_{ba} = 4,35 \text{ см} \cdot 40 \frac{\text{В}}{\text{см}} = 174 \text{ В}; I_B = 5,4 \text{ см} \cdot 2 \frac{\text{А}}{\text{см}} = 10,8 \text{ А};$$

$$U_{ca} = 4,35 \text{ см} \cdot 40 \frac{\text{В}}{\text{см}} = 174 \text{ В}; I_C = 2,65 \text{ см} \cdot 2 \frac{\text{А}}{\text{см}} = 5,3 \text{ А}.$$

Вычисляем активные мощности:

$$P_1 = U_{ba} I_B \cos \varphi_1 = 174 \cdot 10,8 \cdot 0,9171 = 1723,41 \text{ Вт};$$

$$P_2 = U_{ca} I_C \cos \varphi_2 = 174 \cdot 5,3 (-0,6561) = -605,06 \text{ Вт};$$

$$P = P_1 + P_2 = 1723,41 - 605,06 = 1118,35 \text{ Вт}.$$

Относительная ошибка определения активной мощности цепи с помощью диаграмм:

$$\delta = \frac{|P - P_{Rc}|}{P_{Rc}} \cdot 100\% = \frac{|1118,35 - 1129,1188|}{1129,1188} 100\% = 1\% \text{ т.е.}$$

достаточно малая.

5. Электрические величины, относящиеся к первому ваттметру, - это напряжение U_{ba} и ток i_B . Так как

$$\underline{U}_{ba} = 173,2051 e^{j165^\circ} \text{ В} \text{ то амплитуда этого напряжения}$$

$$U_{m_{ba}} = U_{ba} \sqrt{2} = 173,2051 \sqrt{2} = 244,949 \text{ В}$$

и начальная фаза $\Psi_{U_{ba}} = 165^\circ$.

Аналогично находим

$$I_{m_B} = 10,9645\sqrt{2} = 15,5038 \text{ A} , \Psi_{i_B} = 141,41^\circ .$$

Временные графики величин u_{ea} и i_B приведены на рис.8.

Их аналитические выражения:

$$u_{ea}(t) = 244,949 \sin(314t + 165^\circ) \text{ B}$$

$$i_B(t) = 15,5038 \sin(314t + 141,41^\circ) \text{ A} .$$

6. При закорачивании узлов n и N комплексы токов в ветвях находим, пользуясь законом Ома:

$$\underline{I}_A = \frac{\underline{E}_A}{\underline{z}_a} = \frac{100e^{-j45^\circ}}{30e^{-j90^\circ}} = 3,3333e^{j45^\circ} = (2,357 + j2,357) \text{ A};$$

$$\underline{I}_B = \frac{\underline{E}_B}{\underline{z}_b} = \frac{100e^{-j165^\circ}}{35e^{-j90^\circ}} = 2,8571e^{j105^\circ} = (-0,739 + j2,76) \text{ A}$$

$$\underline{I}_C = \frac{\underline{E}_C}{\underline{z}_c} = \frac{100e^{j75^\circ}}{40} = 2,5e^{j75^\circ} = (0,647 + j2,415) \text{ A}.$$

Действующее значение тока i_N , протекающего в проводе, соединяющем узлы n и N :

$$\begin{aligned} \underline{I}_N &= \underline{I}_A + \underline{I}_B + \underline{I}_C = 2,357 + j2,357 - 0,739 + j2,76 + 0,647 + j2,415 = \\ &= 2,265 + j7,532 = 7,8645e^{j73,27^\circ} \text{ A}. \end{aligned}$$

Для определения показаний ваттметров находим соответствующие комплексные мощности:

$$\begin{aligned}\tilde{S}_1 &= P_1 + jQ_1 = \underline{U}_{ba}^* I_A = 173,2051e^{j165^\circ} \cdot 2,8571e^{-j105^\circ} = \\ &= 494,8643e^{j45^\circ} = 349,9185 + j349,9185 \text{ BA};\end{aligned}$$

$$\begin{aligned}\tilde{S}_2 &= P_2 + jQ_2 = \underline{U}_{ca}^* I_C = 173,2051e^{j105^\circ} \cdot 2,5e^{-j75^\circ} = \\ &= 433,0128e^{j30^\circ} = 375,0001 + j216,5064 \text{ BA}.\end{aligned}$$

Сумма показаний ваттметров:

$$P = P_1 + P_2 = 349,9185 + 375,0001 = 724,9186 \text{ Bm}.$$

Мощность, рассеиваемая резистором R_C :

$$P_{R_C} = R_C I_C^2 = 40 \cdot 2,5^2 = 250 \text{ Bm},$$

т.е. $P \neq P_{R_C}$, из чего делаем вывод – с помощью двух ваттметров невозможно определить активную мощность цепи с закороченными узлами n и N.

7. Активную мощность цепи можно измерить с помощью трех ваттметров, схема включения которых приведена на рис.2. Убедимся в этом:

$$\begin{aligned}\tilde{S}_1 &= P_1 + jQ_1 = \underline{E}_A^* I_B = 100e^{-j45^\circ} \cdot 3,3333e^{-j45^\circ} = \\ &= 333,3333e^{-j90^\circ} = 0 - j333,3333 \text{ BA}\end{aligned}$$

$$\begin{aligned}\tilde{S}_2 &= P_2 + jQ_2 = \underline{E}_B^* I_B = 100e^{-j165^\circ} \cdot 2,8571e^{-j105^\circ} = \\ &= 285,71e^{j90^\circ} = 0 + j285,71 \text{ BA}\end{aligned}$$

$$\begin{aligned}\tilde{S}_3 &= P_3 + jQ_3 = \underline{E}_C^* I_C = 100e^{j75^\circ} \cdot 2,5e^{-j75^\circ} = \\ &= 250e^{j0^\circ} = 250 + j0 \text{ BA}\end{aligned}$$

т.е. сумма показаний трех ваттметров равна мощности резистора R_C (см.п.6).

8. На рис.9 изображена комплексная схема замещения цепи, расчет которой проведен в п.6. Находим действующие значения напряжений элементов:

$$U_{L_a} = X_{L_a} I_A = 30 \cdot 3,3333 = 100 \text{ В};$$

$$U_{C_a} = X_{C_a} I_A = 60 \cdot 3,3333 = 200 \text{ В};$$

$$U_a = E_A = X_A I_A = 30 \cdot 3,3333 = 100 \text{ В};$$

$$U_{L_b} = U_b = E_B = X_{L_b} I_B = 35 \cdot 2,8571 = 100 \text{ В};$$

$$U_{R_C} = U_c = E_C = R_C I_C = 40 \cdot 2,5 = 100 \text{ В}.$$

Так как точки n и N закорочены, то их потенциалы одинаковы. Принимаем эти потенциалы равными нулю и помещаем точки n и N в начало координат на комплексной плоскости (рис.10). Последовательность построения диаграмм остается такой же, как и в п.3.

9. Пусть требуются определить ток i_A в схеме на рис.1. Выделяем ветвь схемы с искомым током, а оставшуюся часть схемы представляем эквивалентным генератором с параметрами

\underline{E}_Σ и \underline{z}_Σ (рис.11). Для определения этих параметров находим комплекс напряжения холостого хода \underline{U}_{XX} активного двухполюсника (рис.12) и его комплексное сопротивление относительно точек n и N . Записываем уравнение по 2-ому закону Кирхгофа:

$$-\underline{U}_{XX} + jX_{L_b} \underline{I} = -\underline{E}_B \quad \text{откуда} \quad \underline{U}_{XX} = jX_{L_b} \underline{I} + \underline{E}_B$$

Находим комплекс тока:

$$\begin{aligned} \underline{I} &= \frac{\underline{E}_C - \underline{E}_B}{R_C + jX_{L_b}} = \frac{25,882 + j96,593 + 96,593 + j25,882}{40 + j35} = \\ &= \frac{122,475 + j122,475}{53,151e^{j45^\circ}} = \frac{173,206e^{j45^\circ}}{53,151e^{j45^\circ}} = 3,2588e^{j3,81^\circ} \text{ A.} \end{aligned}$$

Тогда

$$\begin{aligned} \underline{U}_{XX} &= 35e^{j90^\circ} \cdot 3,2588e^{j3,81^\circ} + 100e^{-j165^\circ} = \\ &= -104,1797 + j87,9235 \text{ B} \end{aligned}$$

Вычисляем эквивалентное сопротивление:

$$\begin{aligned} \underline{z}_{\varnothing} &= \frac{R_C \cdot jX_{L_b}}{R_C + jX_{L_b}} = \frac{40 \cdot 35e^{j90^\circ}}{40 + j35} = 26,3402e^{j48,81^\circ} = \\ &= 17,3451 + j19,8230 \text{ Ом.} \end{aligned}$$

Комплекс тока i_A находим по схеме рис.11 на основании закона Ома:

$$\begin{aligned} \underline{I}_A &= \frac{\underline{E}_A - \underline{E}_{\varnothing}}{\underline{z}_a + \underline{z}_{\varnothing}} = \frac{70,7107 - j70,7107 + 104,1797 - j87,9235}{-j30 + 17,3451 + j19,8230} = \\ &= \frac{174,89 - j158,633}{17,345 - j10,177} = \frac{236,116e^{-j42,21^\circ}}{20,11e^{-j30,4^\circ}} = 11,7411e^{-j11,81^\circ} \text{ A} \end{aligned}$$

что совпадает с найденными в п.2 значениями.

Окончательно имеем:

$$i_A(t) = 16,6044 \sin(314 \cdot t - 11,81^\circ) \text{ A}$$

№ вар.	Рис.	E_m	f	Ψ	L_a	L_6	L_c
		В	Гц	Град.	мГн		
<i>l</i>	<i>2</i>	<i>3</i>	<i>4</i>	<i>5</i>	<i>6</i>	<i>7</i>	<i>8</i>
1	<i>a</i>	200	50	-60	-	222,8	-
2	<i>b</i>	250	60	90	-	-	106,1
3	<i>c</i>	275	100	-45	31,83	47,75	-
4	<i>d</i>	100	150	75	79,58	-	-
5	<i>e</i>	120	60	-30	159,1	53,05	-
6	<i>f</i>	150	100	60	31,83	103,4	-
7	<i>g</i>	300	150	-15	-	-	42,44
8	<i>h</i>	350	50	45	-	254,6	63,66
9	<i>a</i>	250	100	15	-	47,75	-
10	<i>b</i>	275	150	-105	-	-	42,44
11	<i>c</i>	100	50	30	63,66	79,58	-
12	<i>d</i>	120	60	-120	159,1	-	-
13	<i>e</i>	150	150	105	53,05	21,22	-
14	<i>f</i>	300	50	-135	63,66	111,4	-
15	<i>g</i>	350	60	120	-	-	172,4

C_2	C_3	C_4	R_2	R_3	R_4	Эл. вал- нас	№ вар.
мкФ			Ом				
9	10	11	12	13	14	15	16
35,37	-	-	30	-	100	$u_{от}$	1
-	37,89	-	50	-	10	i_2	2
28,94	-	-	-	10	26	i_2	3
-	-	11,79	25	60	30	$u_{от}$	4
-	-	66,31	-	50	10	i_2	5
19,89	-	-	-	-	70	$u_{от}$	6
106,1	21,22	-	30	-	10	i_2	7
45,47	-	-	-	25	90	$u_{от}$	8
39,79	-	-	10	-	25	i_2	9
-	21,22	-	30	-	10	$u_{от}$	10
63,66	-	-	-	10	45	$u_{от}$	11
-	-	66,31	20	50	10	i_2	12
-	-	26,53	-	60	15	$u_{от}$	13
79,58	-	-	-	-	40	i_2	14
176,8	37,89	-	55	-	25	$u_{от}$	15

<i>l</i>	<i>2</i>	<i>3</i>	<i>4</i>	<i>5</i>	<i>6</i>	<i>7</i>	<i>8</i>
16	<i>h</i>	275	100	-150	-	135,3	39,79
17	<i>a</i>	100	150	90	-	26,52	-
18	<i>b</i>	120	60	-45	-	-	159,1
19	<i>c</i>	150	100	75	31,83	103,4	-
20	<i>d</i>	300	150	-30	42,44	-	-
21	<i>e</i>	350	50	60	95,49	15,91	-
22	<i>f</i>	200	100	-15	31,83	47,75	-
23	<i>g</i>	250	150	45	-	-	66,84
24	<i>h</i>	275	50	15	-	111,5	31,83
25	<i>a</i>	120	60	-105	-	172,4	-
26	<i>b</i>	150	150	30	-	-	79,58
27	<i>c</i>	300	50	-120	63,66	254,6	-
28	<i>d</i>	350	60	105	172,4	-	-
29	<i>e</i>	200	100	-135	135,3	39,79	-
30	<i>f</i>	250	50	120	63,66	95,49	-
31	<i>g</i>	275	60	-150	-	-	172,4
32	<i>h</i>	100	100	-60	-	47,75	79,58

9	10	11	12	13	14	15	16
17,68	-	-	-	30	75	i_a	16
23,58	-	-	15	-	35	i_c	17
-	66,31	-	50	-	20	i_a	18
19,89	-	-	-	25	70	u_{bn}	19
-	-	21,22	10	30	20	u_{an}	20
-	-	127,3	-	20	5	i_b	21
26,52	-	-	-	-	20	u_{cn}	22
106,1	37,89	-	30	-	12	i_a	23
159,1	-	-	-	15	40	u_{bn}	24
37,89	-	-	20	-	55	i_a	25
-	11,79	-	60	-	25	i_c	26
35,37	-	-	-	30	90	u_{cn}	27
-	-	37,89	25	55	30	i_c	28
-	-	17,68	-	75	25	u_{bn}	29
70,73	-	-	-	-	20	i_a	30
132,6	40,81	-	55	-	25	u_{an}	31
39,79	-	-	-	5	20	i_b	32

<i>l</i>	2	3	4	5	6	7	8
33	<i>a</i>	180	60	-30	-	112,8	-
34	<i>b</i>	350	50	45	-	-	154,1
35	<i>e</i>	400	100	-30	39,89	63,6	-
36	<i>f</i>	280	60	40	135,8	150,4	-
37	<i>g</i>	320	100	10	-	-	42,44
38	<i>h</i>	450	60	30	-	104,5	60,6
39	<i>a</i>	380	100	25	-	58,5	-
40	<i>b</i>	375	50	-75	-	-	102,5
41	<i>c</i>	220	60	-10	100,6	80,58	-
42	<i>d</i>	320	120	120	50,1	-	-
43	<i>e</i>	250	50	75	103,5	50,22	-
44	<i>f</i>	400	50	-135	63,66	50,4	-
45	<i>g</i>	250	60	20	-	-	102,4
46	<i>h</i>	275	50	-15	-	155,5	66,9
47	<i>a</i>	250	60	90	-	102,5	-
48	<i>b</i>	320	100	-45	-	-	110,1
49	<i>c</i>	450	120	75	34,83	20,4	-

9	10	11	12	13	14	15	16
55,3	-	-	40	-	35	u_{cn}	33
-	106,8	-	30	-	25	i_c	34
-	-	100,3	-	30	30	u_{bn}	35
152,8	-	-	-	-	50	u_{cn}	36
56,1	21,22	-	20	-	15	i_a	37
45,5	-	-	-	25	50	u_{cn}	38
49,5	-	-	20	-	35	i_c	39
-	52,22	-	40	-	20	u_{cn}	40
83,66	-	-	-	20	50	i_b	41
-	-	36,3	10	50	20	i_a	42
-	-	66,53	-	50	25	u_{an}	43
79,58	-	-	-	-	30	i_c	44
146,8	37,89	-	35	-	20	u_{an}	45
25,68	-	-	-	25	55	i_a	46
40,58	-	-	25	-	40	i_b	47
-	56,31	-	40	-	20	i_a	48
19,89	-	-	-	25	50	u_{bn}	49

<i>l</i>	2	3	4	5	6	7	8
50	<i>d</i>	300	50	-50	102,4	-	-
51	<i>e</i>	400	60	30	125,4	55,9	-
52	<i>f</i>	250	100	-35	31,83	47,75	-
53	<i>g</i>	300	50	45	-	-	126,8
54	<i>h</i>	375	100	15	-	50,5	31,83
55	<i>a</i>	320	60	-75	-	172,4	-
56	<i>b</i>	450	150	20	-	-	79,58
57	<i>c</i>	250	60	-100	43,8	154,6	-
58	<i>d</i>	275	50	10	172,4	-	-
59	<i>e</i>	300	100	-35	65,3	20,79	-
60	<i>f</i>	350	150	20	33,66	95,49	-
61	<i>g</i>	400	60	-20	-	-	67,89
62	<i>h</i>	375	100	15	-	50,5	31,83
63	<i>a</i>	480	50	-50	-	55,9	-
64	<i>b</i>	300	120	-30	-	-	47,75
65	<i>a</i>	300	100	45	-	20,79	-
66	<i>b</i>	350	150	-45	-	-	33,66

9	10	11	12	13	14	15	16
-	-	64,22	10	40	20	u_{cn}	50
-	-	127,3	-	30	20	i_g	51
26,52	-	-	-	-	20	u_{an}	52
156,1	68,89	-	30	-	22	i_g	53
109,1	-	-	-	25	30	u_{an}	54
67,89	-	-	25	-	50	i_c	55
-	25,79	-	60	-	25	i_a	56
65,37	-	-	-	20	60	u_{bn}	57
-	-	67,89	20	45	30	i_b	58
-	-	34,68	-	45	25	u_{cn}	59
70,73	-	-	-	-	30	i_c	60
68,89	156,1	-	20	-	35	u_{an}	61
109,1	-	-	-	25	30	u_{an}	62
127,3	-	-	35	-	40	i_a	63
-	36,3	-	45	-	35	i_g	64
34,68	-	-	40	-	80	i_c	65
-	70,73	-	60	-	35	u_{bn}	66

<i>1</i>	<i>2</i>	<i>3</i>	<i>4</i>	<i>5</i>	<i>6</i>	<i>7</i>	<i>8</i>
67	<i>c</i>	380	50	15	172,4	150,75	-
68	<i>d</i>	320	60	35	79,58	-	-
69	<i>e</i>	220	50	-60	159,1	126,8	-
70	<i>f</i>	250	60	35	159,1	103,4	-
71	<i>g</i>	280	100	-45	-	-	20,79
72	<i>h</i>	250	60	25	-	154,6	63,66
73	<i>a</i>	300	150	40	-	47,75	-
74	<i>b</i>	250	100	-55	-	-	20,79
75	<i>c</i>	400	150	15	33,66	20,79	-
76	<i>d</i>	220	50	-45	159,1	-	-
77	<i>e</i>	350	100	-15	20,79	33,66	-
78	<i>f</i>	250	60	-45	63,66	154,6	-
79	<i>g</i>	280	150	60	-	-	79,58
80	<i>h</i>	350	60	-50	-	20,79	63,66

9	10	11	12	13	14	15	16
80,94	-	-	-	20	35	i_c	67
-	-	127,3	35	45	25	u_{cn}	68
-	-	100,3	-	45	30	i_b	69
80,94	-	-	-	-	55	u_{bn}	70
67,89	109,1	-	45	-	20	i_c	71
55,47	-	-	-	35	60	u_{bn}	72
39,79	-	-	40	-	55	i_c	73
-	70,73	-	50	-	30	i_b	74
34,68	-	-	-	30	25	u_{cn}	75
-	-	70,73	30	45	20	i_c	76
-	-	70,73	-	45	25	u_{an}	77
67,89	-	-	-	-	50	i_a	78
127,3	80,94	-	45	-	35	u_{bn}	79
70,73	-	-	-	20	55	i_c	80

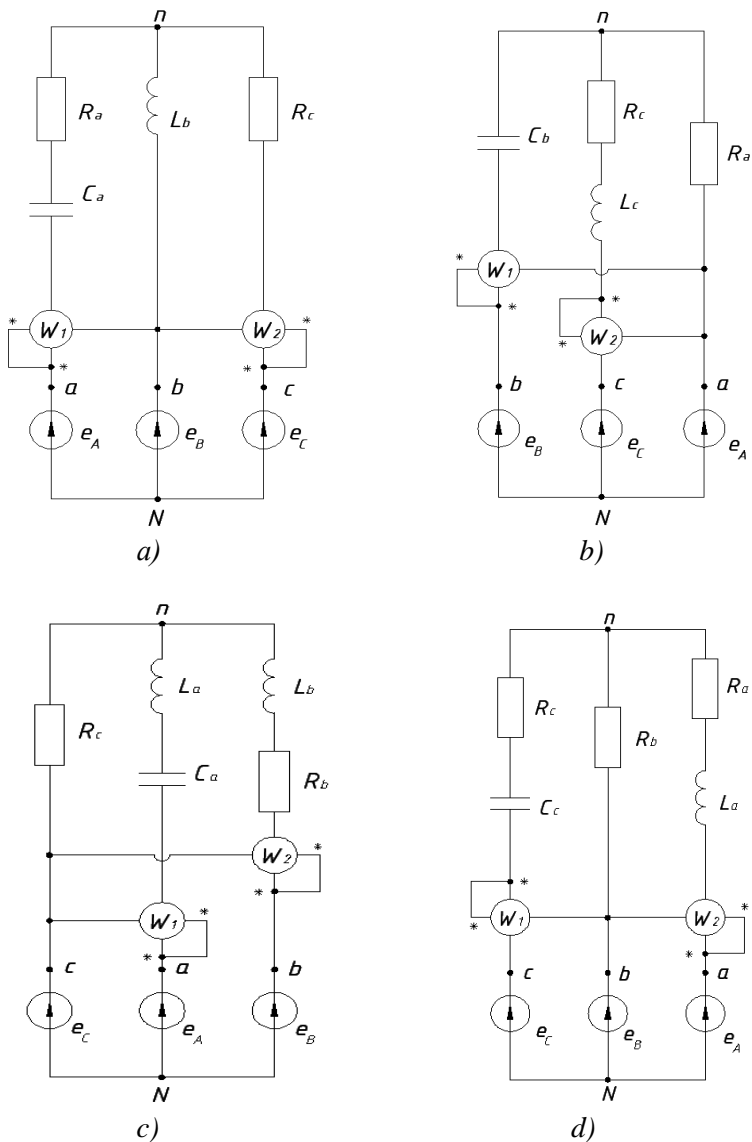


Рис.1

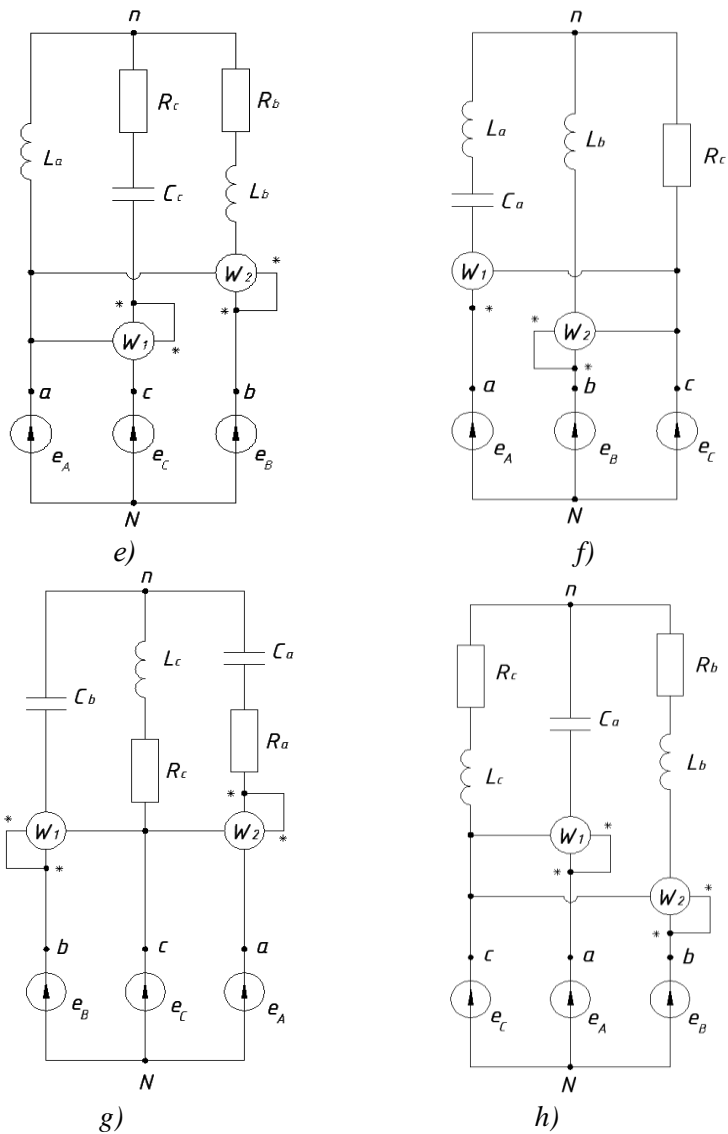


Рис. 1 (продолжение)

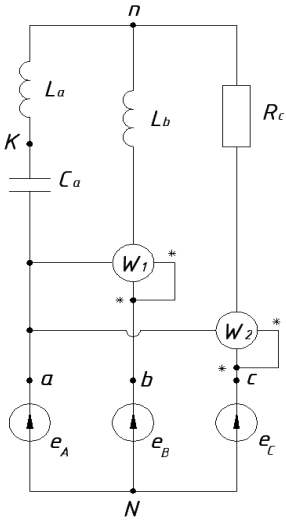


Рис. 3

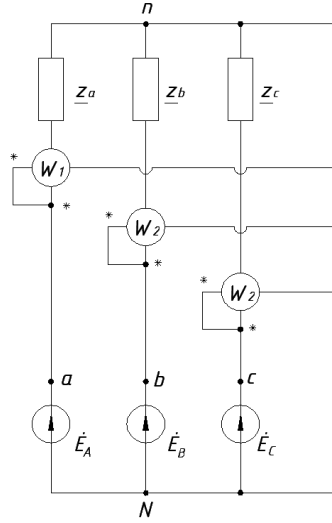


Рис. 4

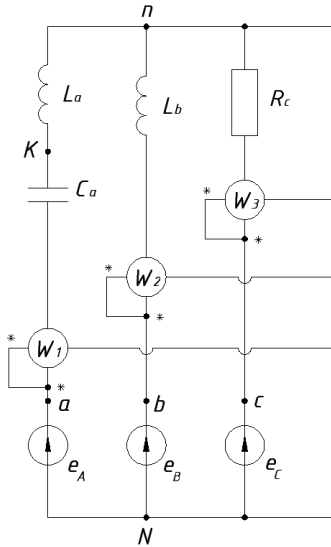


Рис. 4

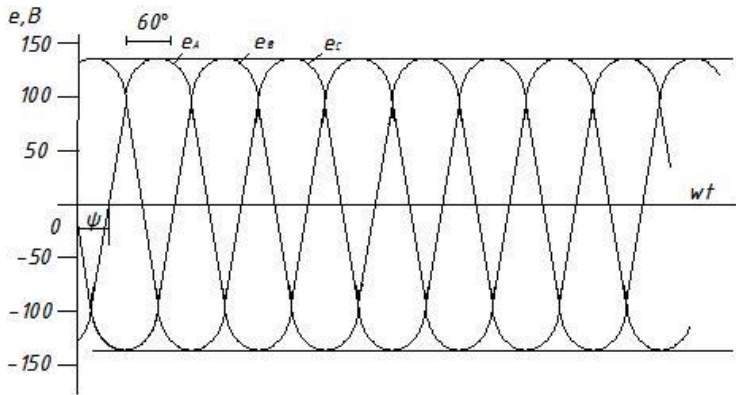


Рис. 5

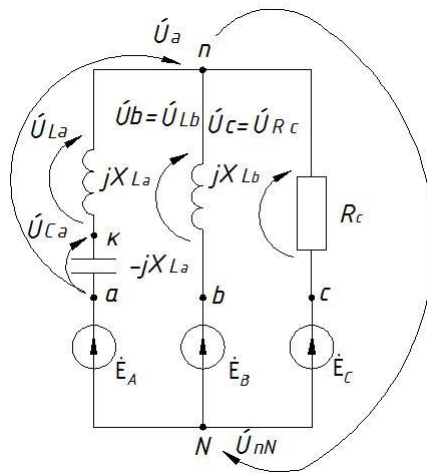


Рис. 6

$$m_U = 40 \text{ B/cm}, m_I = 4A/\text{cm}.$$

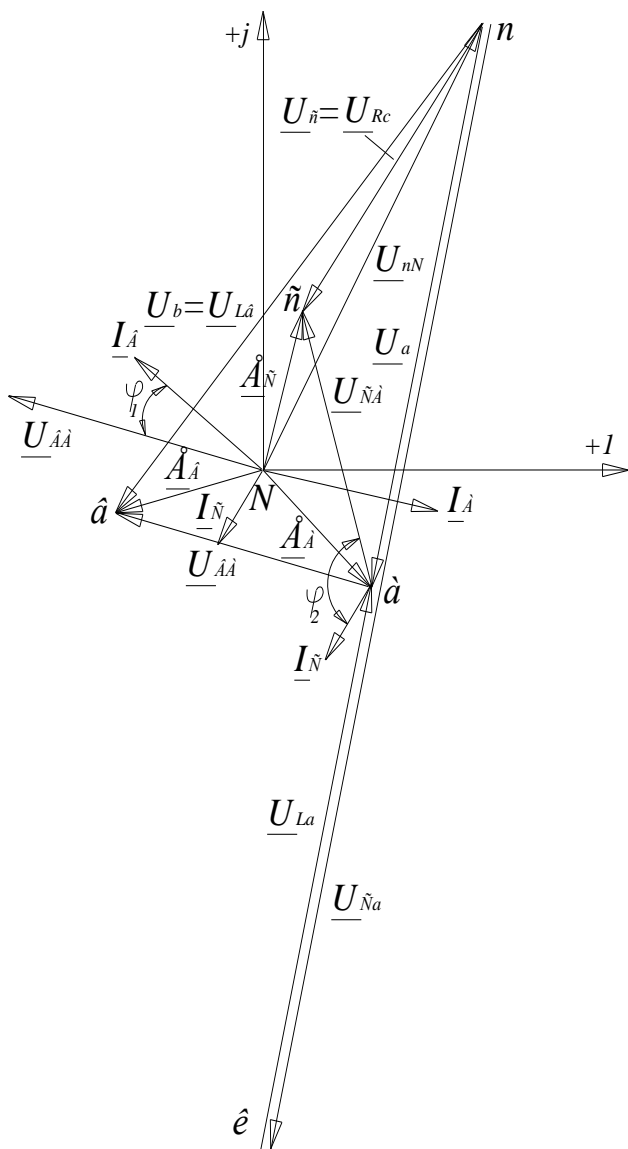


Рис. 7

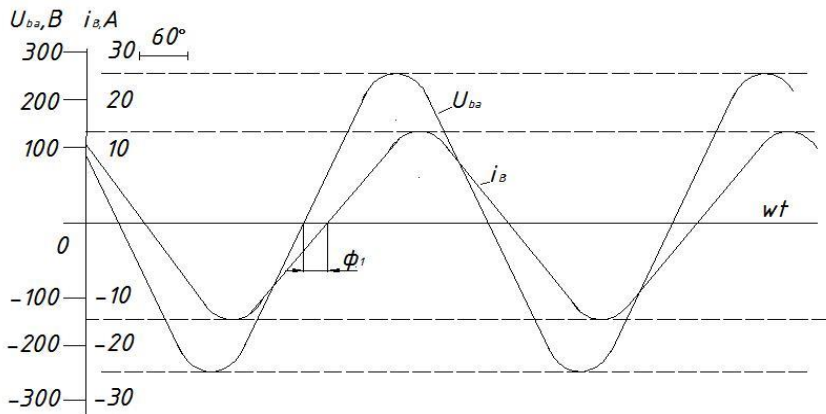


Рис. 8

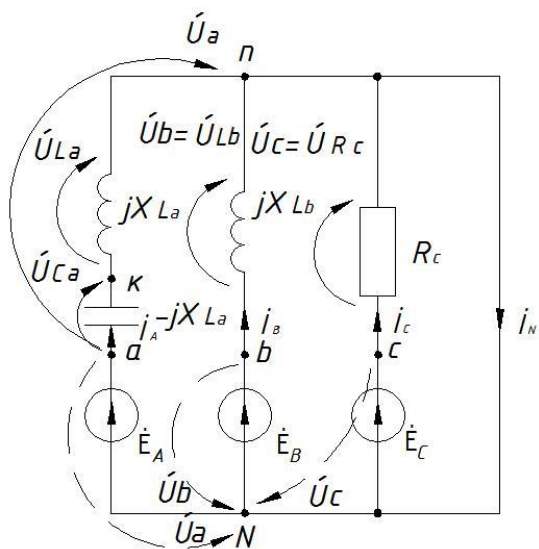


Рис. 9

$m_U = 28 \text{ B/см}, m_I = 1,4 \text{ A/см}.$

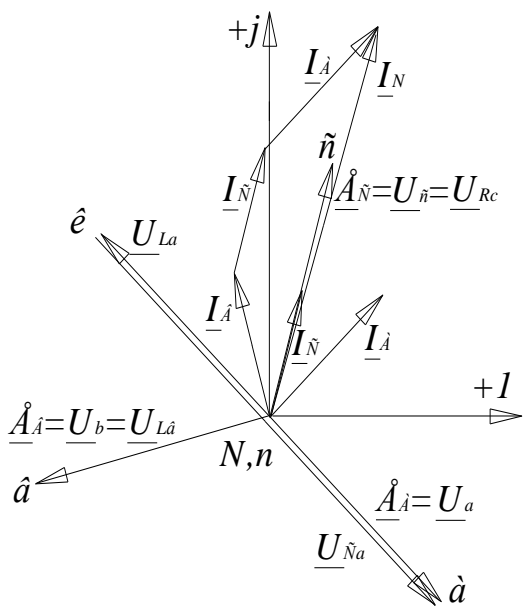


Рис. 10

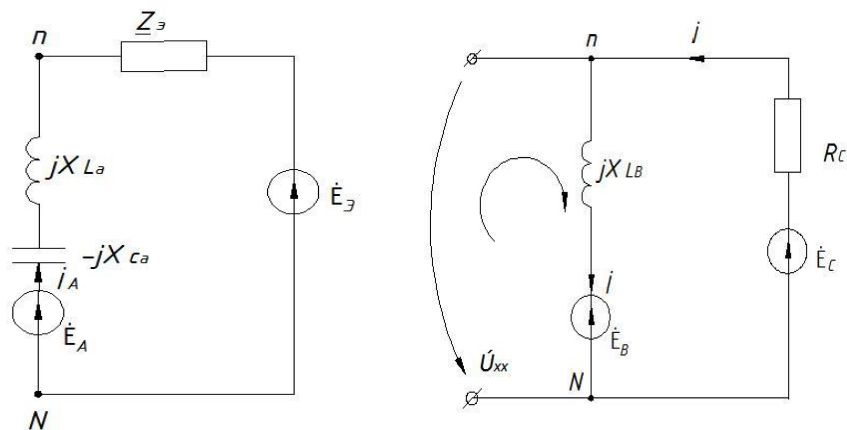


Рис. 11

РАСЧЕТ ПЕРЕХОДНЫХ ПРОЦЕССОВ В ЛИНЕЙНОЙ ЦЕПИ.

I. Задание на расчет (цепь постоянного тока)

Электрические цепи изображены на рис. 1. К цепям приложено напряжение $u(t)$. График приведен на рис. 2. Для всех вариантов задания:

$$E = 10\text{В}, L = 1\text{мГн}, C = 10\text{мкФ}.$$

Таблица содержит вариант задания, сопротивление постоянных резисторов, номер переменного резистора, тип переходного процесса и требуемую для расчета переходную электрическую величину.

Требуется:

1. Подобрать такое значение сопротивления переменного резистора, которое обеспечивает заданный тип переходного процесса.

2. Рассчитать классическим методом переходный процесс для указанной электрической величины в предположении, что входное напряжение действует τ сек. Величина и вид входного напряжения $u(t)$ задается преподавателем.

3. Рассчитать тот же переходный процесс операторным методом, пользуясь найденными в п.2 начальными условиями

4. Построить график изменения искомой величины в интервале от $t = 0$ до $t = 3T_0$ (T_0 - период собственных колебаний) в случае колебательного процесса и от $t = 0$ до $t = 4\tau$ в случае аperiodических процессов.

Примечание 1. В таблице буквами обозначены: А – аperi

одический, ПА – предельный аperiodический и К – колебательный переходные процессы.

5. Если приложено напряжение $u(t) = E_m \sin \omega t$. В этом случае требуемое значение электрической величины определять при закорачивании сопротивления R_1 во всех схемах приведенных на рис.1, кроме схемы 7 - закорачивается сопротивление R_3 , и схемы 8 - закорачивается сопротивление R_2 . Частота тока $f = 2500\text{Гц}$.

№ вар.	№ рис.	R_1	R_2	R_3	Тип проц.	Эл. вел
1	6	-	20	30	А	u_{ab}
2	5	10	-	30	ПА	i_c
3	4	10	20	-	К	i_R
4	3	10	-	30	ПА	u_{ab}
5	2	10	-	30	К	i_c
6	1	10	20	-	А	i_R
7	6	-	20	30	К	u_{ab}
8	5	10	-	30	А	i_c
9	4	10	20	-	ПА	i_R
10	3	10	-	30	А	u_{ab}
11	2	10	-	30	ПА	i_c
12	1	10	20	-	К	i_R
13	6	-	20	30	ПА	u_{ab}

№ вар.	№ рис.	R_1	R_2	R_3	Тип проц.	Эл. вел.
14	2	10	-	30	К	i_R
15	1	10	20	-	А	u_{ab}
16	6	-	20	30	К	i_R
17	5	10	-	30	А	u_{ab}
18	4	10	20	-	ПА	i_c
19	3	10	-	30	А	i_R
20	2	10	-	30	ПА	u_{ab}
21	1	10	20	-	К	i_c
22	6	-	20	30	ПА	i_R
23	5	10	-	30	К	u_{ab}
24	4	10	20	-	А	i_c
25	3	10	-	30	К	i_R
26	2	10	-	30	А	u_{ab}

27	5	10	-	30	K	\dot{i}_c	48	1	10	20	-	ПА	\dot{i}_c
28	4	10	20	-	A	\dot{i}_R	49	6	-	20	30	A	\dot{i}_R
29	3	10	-	30	K	u_{ab}	50	5	10	-	30	ПА	u_{ab}
30	2	10	-	30	A	\dot{i}_c	51	4	10	20	-	K	\dot{i}_c
31	1	10	20	-	ПА	\dot{i}_R	52	3	10	-	30	ПА	\dot{i}_R
32	6	-	20	30	A	u_{ab}	53	2	10	-	30	K	u_{ab}
33	5	10	-	30	ПА	\dot{i}_c	54	1	10	20	-	A	\dot{i}_c
34	4	10	20	-	K	\dot{i}_R	55	12	10	20	-	A	\dot{i}_R
35	3	10	-	30	ПА	\dot{i}_c	56	11	10	-	30	ПА	u_{ab}
36	2	10	-	20	K	\dot{i}_R	57	10	10	20	-	K	\dot{i}_c
37	1	10	20	-	ПА	u_{ab}	58	9	10	-	30	ПА	\dot{i}_R
38	6	-	20	30	K	\dot{i}_c	59	8	-	20	30	K	u_{ab}
39	5	10	-	30	A	\dot{i}_R	60	7	10	-	30	A	\dot{i}_c
40	4	10	20	-	ПА	u_{ab}	61	12	10	20	-	K	\dot{i}_R
41	3	10	-	30	K	\dot{i}_c	62	11	10	-	30	A	u_{ab}
42	2	10	-	30	ПА	\dot{i}_R	63	10	10	20	-	ПА	\dot{i}_c
43	1	10	20	-	K	u_{ab}	64	9	10	-	30	A	\dot{i}_R
44	6	-	20	30	A	\dot{i}_c	65	8	-	20	30	ПА	u_{ab}
45	5	10	-	30	ПА	\dot{i}_R	66	7	10	-	30	K	\dot{i}_c
46	4	10	20	-	K	u_{ab}	67	12	10	20	-	ПА	\dot{i}_R
47	3	10	-	30	ПА	\dot{i}_c	68	11	10	-	30	K	u_{ab}

№ вар	№ рис.	R ₁	R ₂	R ₃	Тип проц.	Эл. вел
69	10	10	20	-	А	i _c
70	9	10	-	30	К	i _R
71	8	-	20	30	А	u _{ab}
72	7	10	-	30	ПА	i _c
73	12	10	20	-	А	i _R
74	11	10	-	30	ПА	u _{ab}
75	10	10	20	-	К	i _c
76	9	10	-	30	ПА	i _R
77	8	-	20	30	К	u _{ab}
78	7	10	-	30	А	i _c
79	7	10	-	30	ПА	i _c
80	12	10	20	-	А	i _R

№ вар	№ рис.	R ₁	R ₂	R ₃	Тип проц	Эл. Вел.
81	10	-	20	30	ПА	i _c
82	9	10	-	30	А	i _R
83	8	10	20	-	ПА	u _{ab}
84	7	10	-	30	К	i _c
85	12	10	20	-	ПА	i _R
86	11	10	-	30	К	u _{ab}
87	10	-	20	30	А	i _c
88	9	10	-	30	К	i _R
89	8	10	20	-	А	u _{ab}
90	7	10	-	30	ПА	i _c
91	8	10	20	-	А	u _{ab}
92	7	10	-	30	ПА	i _c

Примечание 2. Номер варианта задается преподавателем. График напряжения $u(t)$ приведен на рис. 2.

II. Теоретические положения классического метода.

Переходной ток $i(t)$ (или напряжение) в любой ветви линейной цепи находится в виде суммы двух слагаемых

$$i(t) = i_{np}(t) + i_{св}(t),$$

где $i_{np}(t)$ – принужденная (вынужденная) составляющая тока;

$i_{св}(t)$ – его свободная составляющая.

Принужденная составляющая определяется расчетом цепи в установившемся режиме любым из известных методов (по законам Кирхгофа, методом контурных токов, методом узловых напряжений и т.д.). Свободная составляющая тока возникает в результате перехода цепи от одного установившегося режима к другому, вызванного любым переключением в цепи.

Для определенности предположим, что характеристическое уравнение имеет второй порядок. Тогда в зависимости от типа корней характеристического уравнения, различается и тип переходного процесса и вид записи $i_{св}(t)$.

а) Апериодический процесс.

Корни характеристического уравнения разные и действительные.

$$i_{св}(t) = A_1 e^{p_1 t} + A_2 e^{p_2 t}.$$

б) Предельный апериодический процесс.

Корни кратные: $p_1 = p_2 = p$.

$$i_{св}(t) = e^{p t} (A_1 + A_2 t).$$

в) Колебательный процесс.

Корни комплексно-сопряженные: $p_{1,2} = -\alpha \pm j\omega_0$

$$i_{св}(t) = e^{-\alpha t} (A_1 \cos \omega_0 t + A_2 \sin \omega_0 t)$$

Для определения постоянных интегрирования A_1 и A_2 необходимо:

1) Записать переходной ток в виде:

$$i(t) = i_{np}(t) + A_1 e^{p_1 t} + A_2 e^{p_2 t}, \quad (1)$$

$$i(t) = i_{np}(t) + e^{pt} (A_1 + A_2 t) \quad (2)$$

или

$$i(t) = i_{np}(t) + e^{-\alpha t} (A_1 \cos \omega_0 t + A_2 \sin \omega_0 t). \quad (3)$$

2) Продифференцировать записанные выражения:

$$\frac{di}{dt} = \frac{di_{np}}{dt} + A_1 p_1 e^{p_1 t} + A_2 p_2 e^{p_2 t},$$

$$\frac{di}{dt} = \frac{di_{np}}{dt} + A_1 p e^{pt} + A_2 e^{pt} + t A_2 p e^{pt},$$

$$\begin{aligned} \frac{di}{dt} &= \frac{di_{np}}{dt} - \alpha e^{-\alpha t} (A_1 \cos \omega_0 t + A_2 \sin \omega_0 t) + \\ &+ e^{-\alpha t} (-A_1 \omega_0 \sin \omega_0 t + A_2 \omega_0 \cos \omega_0 t) \end{aligned}$$

3) Записать выражение тока и его производной для момента времени $t=0_+$

$$\begin{cases} i(0_+) = i_{np}(0_+) + A_1 + A_2, \\ \left. \frac{di}{dt} \right|_{0_+} = \left. \frac{di_{np}}{dt} \right|_{0_+} + A_1 p_1 + A_2 p_2; \end{cases} \quad (4)$$

$$\begin{cases} i(0_+) = i_{np}(0_+) + A_1, \\ \left. \frac{di}{dt} \right|_{0_+} = \left. \frac{di_{np}}{dt} \right|_{0_+} + A_1 p_1 + A_2; \end{cases} \quad (5)$$

$$\begin{aligned} i(0_+) &= i_{np}(0_+) + A_1, \\ \left. \frac{di}{dt} \right|_{0_+} &= \left. \frac{di_{np}}{dt} \right|_{0_+} - \alpha A_1 + \omega_0 A_2. \end{aligned} \quad (6)$$

В выражения (4- 6) входят начальные значения тока $i(0_+)$ и его производной $\left. \frac{di}{dt} \right|_{0_+}$. Для вычисления $i(0_+)$ необходимо:

1) Найти величины $i_L(0_-)$ и $u_C(0_-)$ путем расчета установившегося процесса в цепи до коммутации (переключения).

2) Записать начальные условия для независимых электрических величин i_L и u_C , пользуясь законами коммутации.

$$i_L(0_+) = i_L(0_-), \quad u_C(0_+) = u_C(0_-).$$

3) Записать уравнения по законам Кирхгофа для цепи в момент времени $t=0_+$, следующей за коммутацией. При этом не записывать уравнения по второму закону Кирхгофа для контура, содержащего ветвь с индуктивностью.

4) Подставить в уравнения Кирхгофа величины $i_L(0_+)$ и $u_C(0_+)$. Решая уравнения, найти $i(0_+)$.

К сожалению, не существует аналогичных общих приемов для определения начального значения производной искомого тока $\left. \frac{di}{dt} \right|_{0+}$. Рекомендуется записать уравнения Кирхгофа для произвольного t после коммутации и продифференцировать их, пытаясь получить di/dt через известные величины.

Следует иметь в виду, что производные независимых величин

$$\left. \frac{di_L}{dt} \right|_{0+}, \left. \frac{du_C}{dt} \right|_{0+}$$

получаются просто:

$$\left. \frac{di_L}{dt} \right|_{0+} = \frac{u_L(0_+)}{L}; \quad \left. \frac{du_C}{dt} \right|_{0+} = \frac{i_C(0_+)}{C},$$

а значения $u_L(0_+)$ и $i_C(0_+)$ определяются путем решения уравнения Кирхгофа (см.п.4).

Последовательность расчета переходного процесса такова:

- 1) Определить $i_{пр}$.
- 2) Записать характеристическое уравнение цепи и найти его корни. Для этого в после коммутационной схеме удалить источники (закоротить источники напряжения и разорвать источники тока), оборвать любую ветвь полученной схемы, записать выражение эквивалентного комплексного сопротивления $\underline{z}(j\omega)$ относительно точек разрыва, множитель $j\omega$ заменить оператором p . Полученное таким образом выражение приравнять к нулю:

$$Z(p)=0,$$

что и определяет характеристическое уравнение.

Найти корни характеристического уравнения.

3) Записать переходную величину в виде (1), (2) или (3).

4) Продифференцировать записанную величину

$$\frac{di}{dt} = \frac{di_{np}}{dt} + \frac{di_{св}}{dt}$$

5) Записать систему (4), (5) или (6)

$$i(0_+) = i_{np}(0_+) + i_{св}(0_+),$$

$$\left. \frac{di}{dt} \right|_{0_+} = \left. \frac{di_{np}}{dt} \right|_{0_+} + \left. \frac{di_{св}}{dt} \right|_{0_+} \quad (7)$$

6) Найти $i(0_+)$,

7) Найти $\left. \frac{di}{dt} \right|_{0_+}$.

8) Подставить значения $i(0_+)$ и $\left. \frac{di}{dt} \right|_{0_+}$ в систему (7) и

решить ее относительно A_1 и A_2 .

9) Записать одно из выражений (1 - 3) для переходной величины с учетом найденных постоянных A_1 и A_2 .

III. Пример расчета переходного процесса классическим

МЕТОДОМ.

Пусть требуется определить переходную величину $i(t)$ в цепи (рис. 3.) при воздействия на неё напряжения, форма которого указана на рис. 2.

$$E=20\text{В}, L=1\text{мГн}, C=10\text{мкФ}, R_2=10\text{ Ом}, R_3=30\text{Ом}.$$

В заданной схеме переменным резистором является R_1 . Найдем то значение его сопротивления, при которых возможны разные типы переходного процесса. Для этого исключаем источник и разрываем любую ветвь. Выгоднее разрывать ветвь, содержащую емкость. Эквивалентное комплексное сопротивление схемы (рис.4) относительно точек разрыва:

$$\underline{z}(j\omega) = \frac{1}{j\omega C} + \frac{(R_2 + R_3)(R_1 + pL)}{R_2 + R_3 + R_1 + j\omega L}.$$

Множитель $j\omega$ заменяем оператором p , получаем, таким образом, характеристическое уравнение.

$$\frac{1}{pC} + \frac{(R_2 + R_3)(R_1 + pL)}{R_2 + R_3 + R_1 + pL} = 0.$$

Преобразуем его; определим коэффициенты уравнения при разных степенях p :

$$p^2 + \frac{L + CR_1(R_2 + R_3)}{LC(R_2 + R_3)} p + \frac{R_1 + R_2 + R_3}{LC(R_2 + R_3)} = 0,$$

или, подставляя заданные значения параметров схемы,

$$p^2 + \frac{10^{-3} + 10^{-5} R_1 (20 + 30)}{10^{-3} \cdot 10^{-5} (20 + 30)} p + \frac{R_1 + 20 + 30}{10^{-3} \cdot 10^{-5} (20 + 30)} = 0,$$

т.е.

$$p^2 + 10^3(2 + R_1)p + (2R_1 + 100)10^6 = 0.$$

Корни этого уравнения:

$$p_{1,2} = \left\{ -\frac{2 + R_1}{2} \pm \sqrt{\left(\frac{2 + R_1}{2}\right)^2 - (2R_1 + 100)} \cdot 10^3 \right\} \quad (8)$$

Для предельного апериодического процесса корни характеристического уравнения одинаковы. Это означает что подкоренное выражение (8) обращается в ноль:

$$\left(\frac{2 + R_1}{2}\right)^2 - (2R_1 + 100) = 0,$$

или

$$R_1^2 - 4R_1 - 369 = 0,$$

откуда $R_{1,2} = 2 \pm \sqrt{2^2 - (-369)} = 2 \pm 20,$

т.е. $R_{1_1} = 22 \text{ Ом}; R_{1_2} = -18 \text{ Ом}.$

Из двух значений R_1 выбираем только физически реализуемое: $R_1 = 22 \text{ Ом}.$

Подставляя это значение в (8), получаем корень характеристического уравнения, обеспечивающий предельный апериодический процесс:

$$p_1 = p_2 = p = -\frac{2 + 22}{2} \cdot 10^3 = -12 \cdot 10^3 \text{ с}^{-1}. \quad (9)$$

При $R_1 > 22$ Ом корни разные, что соответствует аperiodическому переходному процессу.

В частности, полагая $R_1 = 30$ Ом, имеем

$$p_1 = -6,202 \cdot 10^3 c^{-1}, p_2 = -25,798 \cdot 10^3 c^{-1}. \quad (10)$$

При $R_1 < 22$ Ом корни характеристического уравнения комплексно – сопряженные, что соответствует колебательному процессу. Принимаем $R_1 = 10$ Ом. Тогда

$$p_{1,2} = (-6 \pm j9,165) 10^3 c^{-1}. \quad (11)$$

1. Аperiodический процесс

Расчет переходной величины $i(t)$ разбиваем на два этапа. На первом этапе находим выражение для $i(t)$ вследствие переключения напряжения $u(t)$ от 0 до E . На втором находим новое выражение для $i(t)$, которое является результатом переключения напряжения $u(t)$ от величины E до 0 в момент $t = \tau$.

1. Первый этап. Находим принужденную составляющую тока $i_{пр}$.

В установившемся режиме в схеме действует напряжение $u(t) = E = \text{const}$, следовательно, и все токи постоянны.

Индуктивное сопротивление равно нулю ($\omega = 0, x_L = \omega L = 0$), а емкостное - бесконечности ($x_C = \frac{1}{\omega C} = \frac{1}{0 \cdot C} = \infty$). Поэтому расчетная схема имеет вид рис. 5.

$$i_{np} = \frac{E}{R_3 + R_1 + R_2} = \frac{20}{30 + 30 + 20} = 0,25A = 250mA.$$

2. Корни характеристического уравнения уже определены (см. (10)).

3. Записываем переходной ток $i(t)$ в виде (1)

$$i(t) = 0,25 + A_1 e^{-6202t} + A_2 e^{-25798t}.$$

4. Дифференцируем это выражение

$$\frac{di}{dt} = -6202A_1 e^{-6202t} - 25798A_2 e^{-25798t}. \quad (12)$$

5. Записываем $i(t)$ и di/dt для $t=0_+$

$$\begin{cases} i(0_+) = 0,25 + A_1 + A_2, \\ \left. \frac{di}{dt} \right|_{0_+} = -6202 \cdot A_1 - 25798 \cdot A_2. \end{cases} \quad (13)$$

6. При $t < 0$, в частности, при $t=0$. $u(t)=0$, откуда $i_L(0_-)=0$, $u_C(0_-)=0$, а также $i(0_-)=0$. Схема для расчета начального значения тока $i(0_+)$ имеет вид рис. 6 (послекоммутационная схема).

По законам коммутации

$$i_L(0_+) = i_L(0_-) = 0;$$

$$u_C(0_+) = u_C(0_-) = 0.$$

Записываем уравнение по законам Кирхгофа

$$\begin{aligned} i(0_+) &= i_C(0_+) + i_L(0_+), \\ E &= (R_3 + R_2)i(0_+) + u_C(0_+), \end{aligned} \quad (14)$$

откуда
$$i(0_+) = \frac{E - u_C(0_+)}{R_3 + R_2} = \frac{20 - 0}{30 + 20} = 0,4 \text{ A} = 400 \text{ mA},$$

а также
$$i_C(0_+) = i(0_+) - i_L(0_+) = 0,4 - 0 = 0,4 \text{ A}.$$

7. Находим $\left. \frac{di}{dt} \right|_{0_+}$. Для этого дифференцируем уравнение,

записанное по 2-му закону Кирхгофа

$$\begin{aligned} E &= (R_3 + R_2)i(t) + u_C(t). \\ \frac{dE}{dt} &= (R_3 + R_2) \frac{di}{dt} + \frac{du_C}{dt}. \end{aligned}$$

Так как $dE/dt=0$, то

$$\frac{di}{dt} = -\frac{1}{R_3 + R_2} \frac{du_C}{dt}.$$

Производную напряжения $u_C(t)$, легко определить через ток $i_C(t)$. Исходя из того, что $i_C = C \frac{du_C}{dt}$, имеем

$$\frac{di}{dt} = -\frac{1}{C(R_3 + R_2)} i_C.$$

При $t=0_+$:

$$\left. \frac{di}{dt} \right|_{0_+} = -\frac{1}{C(R_3 + R_2)} \cdot i_C(0_+) = -\frac{1}{10^{-5}(30 + 20)} \cdot 0,4 = -800 \frac{\text{A}}{\text{c}}$$

8. Находим постоянные интегрирования, подставляя в систему

$$(13) \text{ начальные значения } i(0_+) \text{ и } \left. \frac{di}{dt} \right|_{0_+},$$

$$\begin{cases} 0,4 = 0,25 + A_1 + A_2, \\ -800 = -6202 \cdot A_1 - 25798 \cdot A_2, \end{cases}$$

откуда $A_1=0,1567$; $A_2=-0,0067$.

9. Записываем выражение для переходного тока:

$$\begin{aligned} i(t) &= (0,25 + 0,1567e^{-6202t} - 0,0067e^{-25798t})A = \\ &= (250 + 156,7e^{-6202t} - 67e^{-25798t})\text{мА}. \end{aligned} \quad (16)$$

Второй этап. Определяем время окончания действия напряжения $u(t)=E$:

$$\tau = \frac{1}{|p_1|} = \frac{1}{6202} = 0,1612 \cdot 10^{-3} \text{с} = 0,1612 \text{мс}.$$

Вводим новую переменную $t' = t - \tau$. Тогда моменту переключения напряжения от значения E до значения 0 соответствует $t'=0$. Для определения переходной величины $i(t')$ повторяем вычисления аналогичные предыдущим.

1'. Так как $u(t')=0$ при $t'>0$, то $i_{\text{пр}}(t')=0$.

2'. Корни характеристического уравнения остались без изменения, т.к. параметры схемы прежние.

3'. Переходной ток при $t'>0$ имеет вид

$$i(t') = 0 - A_1' e^{-6202t'} + A_2' e^{-25798t'}.$$

$$4'. \quad \frac{di}{dt'} = -6202A_1' e^{-6202t'} - 25798A_2' e^{-25798t'}.$$

$$5'. \quad \begin{cases} i(0_+) = A_1' + A_2', \\ \left. \frac{di}{dt'} \right|_{0_+} = -6202A_1' - 25798A_2'. \end{cases}$$

6'. Схема до вторичного переключения имеет вид рисунок (докоммутационная схема).

Переходной ток (16) в момент $t = \tau$ принимает значения:

$$i(0_-) = i(\tau) = (0,25 + 0,1567e^{-6202 \times 0,0001612} - 0,0067e^{-25798 \times 0,0001612}) = 0,3076A = 307,6mA.$$

Находим значения независимых величин i_L и u_C в момент $t'=0_-$, составляя системы уравнений для схемы рисунке7,

$$\begin{cases} i(0_-) - i_C(0_-) - i_L(0_-) = 0, \\ E = (R_3 + R_2)i(0_-) + u_C(0_-). \end{cases} \quad (17)$$

В этой системе три неизвестных: $i_L(0_-)$, $u_C(0_-)$, $i_C(0_-)$, поэтому требуется дополнительная связь для их однозначного определения. Находим эту связь, дифференцируя уравнение $E = (R_3 + R_2)i(t') + u_C(t')$, составленное по 2-му закону Кирхгофа:

$$\left. \frac{dE}{dt'} \right|_{0_-} = (R_3 + R_2) \left. \frac{di}{dt'} \right|_{0_-} + \left. \frac{du_C}{dt'} \right|_{0_-} \quad (18)$$

Величину $\left. \frac{di}{dt} \right|_{0'_-}$ вычисляем, пользуясь выражением (12):

$$\begin{aligned} \left. \frac{di}{dt} \right|_{0'_-} &= \left. \frac{di}{dt} \right|_{t=\tau} = -6202 \cdot 0,1567 e^{-6202 \times 0,0001612} + \\ &+ 25798 \cdot 0,0067 e^{-25798 \times 0,0001612} = -354,91 \frac{A}{c}. \end{aligned}$$

Выражение du_C/dt' через ток $i_C(t')$:

$$\left. \frac{du_C}{dt'} \right|_{0'_-} = \frac{1}{C} i_C(0'_-),$$

подставляем в (18) и получаем:

$$i_C(0'_-) = -C(R_3 + R_2) \left. \frac{di}{dt'} \right|_{0'_-} = 10^{-5} (30 + 20) 354,91 = 0,1774 A.$$

Решаем систему (17):

$$i_L(0'_-) = i(0'_-) - i_C(0'_-) = 0,3076 - 0,1774 = 0,1302 A,$$

$$u_C(0'_-) = E - (R_3 + R_2) i(0'_-) = 20 - (30 + 20) 0,3076 = 4,62 B.$$

По законам коммутации

$$i_L(0'_+) = i_L(0'_-) = 0,1302 A,$$

$$u_C(0'_+) = u_C(0'_-) = 4,62 B.$$

Схема для расчета начального значения переходной величины $i(0'_+)$ имеет вид рис. 8 (послекоммутационная схема).

По 2-му закону Кирхгофа

$$(R_3 + R_2) i(O'_+) + u_C(O'_+) = 0,$$

откуда
$$i(O'_+) = -\frac{u_C(O'_+)}{R_3 + R_2} = -\frac{4,62}{30 + 20} = -0,0924A.$$

7/. По 1-му закону Кирхгофа

$$i_C(O'_+) = i(O'_+) - i_L(O'_+) = -0,0924 - 0,1302 = -0,2226A.$$

Аналогично (15) получаем

$$\left. \frac{di}{dt} \right|_{0'_+} = -\frac{1}{C(R_3 + R_2)} i_C(O'_+) = -\frac{1}{10^{-5}(30 + 20)} (-0,2226) = 445,2 \frac{A}{c}$$

$$8'. \quad \begin{cases} -0,0624 = A'_1 + A'_2, \\ 445,2 = -6202A'_1 - 25798A'_2, \end{cases}$$

$$A'_1 = -0,0884, \quad A'_2 = -0,003996.$$

9/. Выражение переходного тока:

$$\begin{aligned} i(t') &= (-0,0884e^{-6202t'} + 0,003996e^{-25798t'})A = \\ &= (-88,4e^{-6202t'} + 3,996e^{-25798t'})mA. \end{aligned}$$

График переходной величины, построенный по выражениям (16) и (19), приведен на рис. 9.

2. Предельный аperiodический процесс

Первый этап.

Напряжение переключается от величины $u=0$ до $u=E$.

1. Согласно рис. 5

$$i_{np} = \frac{E}{R_3 + R_1 + R_2} = \frac{20}{30 + 22 + 20} = 0,2778A.$$

2. Корни характеристического уравнения вычислены (см. (9)).

3. Переходной ток ищем в виде (2):

$$i(t) = 0,2778 + A_1 e^{-12000t} + t \cdot A_2 e^{-12000t}.$$

$$4. \quad \frac{di}{dt} = e^{-12000t} (-12000A_1 + A_2(1 - 12000t)) \quad (20)$$

5.

$$\begin{cases} i(0_+) = 0,2778 + A_1, \\ \left. \frac{di}{dt} \right|_{0_+} = -12000 \cdot A_1 + A_2. \end{cases}$$

6. Расчет начальных значений $i(0_+)$ и $\left. \frac{di}{dt} \right|_{0_+}$ производим по

схеме рис. 6. Анализируем уравнение (14) раздела 1, приходим к выводу, что в них не входит параметр R_1 . Следовательно, остаются без изменений искомые величины:

$$i(0_+) = 0,4A; \quad \left. \frac{di}{dt} \right|_{0_+} = -800 \frac{A}{c}.$$

7. Записываем систему уравнение для определения постоянных интегрирования

$$\begin{cases} 0,4 = 0,2778 + A_1, \\ -800 = -12000A_1 + A_2. \end{cases}$$

Решаем её определяем: $A_1=0,1222$, $A_2=666,666$.

8. Выражение переходного тока:

$$\begin{aligned} i(t) &= (0,2778 + (0,1222 + 666,666 \cdot t)e^{-12000t})A = \\ &= (277,8 + (122,2 + 666666 \cdot t)e^{-12000t}).mA. \end{aligned} \quad (21)$$

Второй этап.

$$\tau = \frac{1}{|p|} = \frac{1}{12000} = 8,3333 \cdot 10^{-5} c$$

В момент $t = \tau = 0,083333мс$ происходит переключение напряжения от $u=E$ до $u=0$:

Вводим новую переменную $t' = t - \tau$.

$$1'. \quad i_{np}(t') = 0.$$

2'. Корень характеристического уравнения прежний:

$$p = -12000 \text{ с}^{-1}.$$

$$3'. \quad i_{np}(t') = (A_1' + A_2't')e^{-12000t'}$$

$$4'. \quad \frac{di}{dt'} = e^{-12000t'} (-12000A_1' + A_2'(1 - 12000t')).$$

5'.

$$\begin{cases} i_{np}(0_+) = A_1', \\ \left. \frac{di}{dt'} \right|_{0_+} = -12000A_1' + A_2'. \end{cases}$$

6'. Согласно (21) и (20), находим значения $i(0_-)$, $\left. \frac{di}{dt'} \right|_{0_-}$ до

второго переключения:

$$i(0_-) = i(\tau) = 0,2778 + (0,1222 + 666,666 \cdot 0,083333 \cdot 10^{-3})e^{-1} = 0,3432A$$

$$\left. \frac{di}{dt'} \right|_{0_-} = \left. \frac{di}{dt} \right|_{t=\tau} = e^{-12000 \cdot 0,83333 \cdot 10^{-3}} (666,666 - 12000 \cdot$$

$$(0,1222 + 666,666 \cdot 0,83333 \cdot 10^{-3})) = -539,545 \frac{A}{c}.$$

Дальнейшие вычисления аналогичны п.6 предыдущего раздела и касаются рис. 7:

$$u_C(0_-) = E - (R_3 + R_2)i(0_-) = 20 - (30 + 20) \cdot 0,3432 = 2,84B,$$

$$i_C(0_-) = -C(R_3 + R_2) \left. \frac{di}{dt'} \right|_{0_-} = 10^{-5} (30 + 20) \cdot 539,545 = 0,2698A,$$

$$i_L(0_-) = i(0_-) - i_C(0_-) = 0,3432 - 0,2698 = 0,07343A,$$

$$i_L(0_+) = i_L(0_-) = 0,07343A,$$

$$u_C(0_+) = u_C(0_-) = 2,84B.$$

Расчет схемы рис. 8:

$$i(0'_+) = \frac{-u_c(0'_+)}{R_3 + R_2} = -\frac{2,84}{30 + 20} = -0,0568 \text{ A}.$$

$$7'. i_C(0'_+) = i(0'_+) - i_L(0'_+) = -0,0568 - 0,07343 = -0,13023 \text{ A},$$

$$\left. \frac{di}{dt} \right|_{0'_+} = -\frac{1}{C(R_3 + R_2)} i_C(0'_+) = -\frac{1}{10^{-5}(30 + 20)} (-0,13023) = 260,46 \frac{\text{A}}{\text{c}}.$$

8'.

$$\begin{cases} -0,0568 = A'_1, \\ 260,46 = -12000A'_1 + A'_2; \quad A_1 = -0,0568, A_2 = -421,14. \end{cases}$$

$$9'. \quad i(t') = ((-0,0568 - 421,14t')e^{-12000t'}) \text{ A}, \quad (22)$$

График переходного тока $i(t)$, построенный согласно выражениям (21) и (22), приведен на рис. 10.

3. Колебательный процесс

Первый этап.

1. См. рис. 5.

$$i_{np} = \frac{E}{R_3 + R_1 + R_2} = \frac{20}{30 + 10 + 20} = 0,3333 \text{ A}.$$

2. Корни характеристического уравнения определены (см. (11)).

3. Переходную величину имеем в виде (3)

$$i(t) = 0,3333 + e^{-6000t} (A_1 \cos 9165 \cdot t + A_2 \sin 9165 \cdot t). \quad (23)$$

4.

$$\begin{aligned} \frac{di}{dt} = & (-6000(A_1 \cos 9165 \cdot t + A_2 \sin 9165 \cdot t) + \\ & + (-9165A_1 \sin 9165 \cdot t + 9165A_2 \cos 9165 \cdot t))e^{-6000t} \end{aligned} \quad (24)$$

5. $i(0_+) = 0,3333 + A_1,$

$$\left. \frac{di}{dt} \right|_{0_+} = -6000A_1 + 9165A_2. \quad (25)$$

6. До первого переключения напряжения независимые величины имеют нулевые значения: $i_L(0_-) = 0$, $u_C(0_-) = 0$.

Расчет начального значения производим по схеме рис. 6.

Уравнения, составленные по законам Кирхгофа, те же, что и в п.п.6 и 7 разделов 1 и 2, т.е. (14), в которые не входит параметр R_1 . Тогда без изменения остаются и начальные значения:

$$i(0_+) = 0,4A, \quad \left. \frac{di}{dt} \right|_{0_+} = -800 \frac{A}{c}.$$

7. Подставляем эти значения в систему (25):

$$\begin{cases} 0,4 = 0,3333 + A_1, \\ -800 = -6000A_1 + 9165A_2, \end{cases}$$

откуда $A_1=0,06667$, $A_2=-0,04364$.

8. Искомое решение (23) принимает вид:

$$i(t) = (0,3333 + e^{-6000t} \cdot (0,06667 \cdot \cos 9165 \cdot t - 0,04364 \cdot \sin 9165 \cdot t))A. \quad (26)$$

Это выражение можно привести к единой тригонометрической функции, например, к синусоидальной. Находим амплитуду приведенной синусоиды:

$$A = \sqrt{A_1^2 + A_2^2} = \sqrt{66,67^2 + 43,64^2} = 79,68 \text{ мА}.$$

Начальную фазу определить легко, если предварительно спроецировать амплитуды A_1 , A_2 на комплексную плоскость (рис. 11).

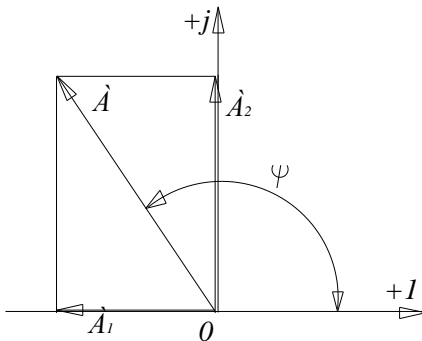


Рис. 11

$$\psi = 90^0 + \arctg \frac{|A_2|}{|A_1|} = 90^0 + 33^0,22 = 123^0,22.$$

Следовательно,

$$i(t) = (333,3 + e^{-6000t} 79,68 \sin(9165 \cdot t + 123^0,22)) \text{ мА}. \quad (27)$$

Второй этап. Находим время 2-го переключения напряжения:

$$\tau = \frac{T_0}{4} = \frac{2\pi}{\omega_0 4} = \frac{2\pi}{9165 \cdot 4} = 0,1714 \cdot 10^{-3} \text{ с}.$$

Вводим новую переменную $t' = t - \tau$.

1'. Так как $u(\infty) = 0$, то $i_{\text{np}}(t') = 0$.

2'. Структура и параметры схемы не изменились, поэтому и корни характеристического уравнения остались прежними:

$$P_{1,2} = -6000 \pm j9165 \text{ с}^{-1}$$

3'. $i(t') = e^{-6000t'} (A_1' \cos 9165t' + A_2' \sin 9165t')$.

4'. Выражение для di/dt аналогично (24).

5'.

$$\begin{cases} i(0'_+) = A_1', \\ \left. \frac{di}{dt} \right|_{0'_+} = -6000A_1' + 9165A_2'. \end{cases} \quad (28)$$

6'. Подставляя в (26) и (24) значение $t = \tau = 0,1714 \text{ мс}$, находим:

$$i(0'_+) = i(\tau) = 0,3333 + e^{-6 \times 10^3 \times 0,1714 \times 10^{-3}} (0,06667 \cos(9,165 \cdot 10^3 \times 0,1714 \times 10^{-3}) - 0,04364 \sin(9,165 \cdot 10^3 \times 0,1714 \times 10^{-3})) = 0,3177 \text{ А},$$

$$\left. \frac{di}{dt} \right|_{0'_-} = -124,78 \frac{\text{А}}{\text{с}}.$$

Далее повторяем расчет схемы рис. 7 в п.6 раздела 1 и 2:

$$u_C(0'_-) = E - (R_3 + R_2)i(0'_-) = 20 - (30 + 20)0,3177 = 4,1137 \text{ В},$$

$$i_C(0'_-) = -C(R_3 + R_2) \left. \frac{di}{dt} \right|_{0'_-} = 10^{-5} (30 + 20)124,78 = 0,06239 \text{ А},$$

$$i_L(0'_-) = i(0'_-) - i_C(0'_-) = 0,3177 - 0,06239 = 0,2553 \text{ А}.$$

По законам коммутации

$$u_C(0'_+) = u_C(0'_-) = 4,1137 \text{ В},$$

$$i_L(0'_+) = i_L(0'_-) = 0,2553 \text{ А}.$$

Рассчитываем схему рис. 8:

$$i(0'_+) = -\frac{u_C(0'_+)}{R_3 + R_2} = -\frac{4,1137}{30 + 20} = -0,08227 \text{ А}.$$

$$7'. i_C(0'_+) = i(0'_+) - i_L(0'_+) = -0,08227 - 0,2553 = -0,3376 \text{ А},$$

$$\left. \frac{di}{dt} \right|_{0'_+} = -\frac{1}{C(R_3 + R_2)} i_C(0'_+) = -\frac{1}{10^{-5}(30 + 20)} (-0,3376) = 675,22 \frac{\text{А}}{\text{с}}.$$

8'. Система (28) приобретает вид:

$$\begin{cases} -0,08227 = A_1', \\ 675,22 = -6000A_1' + 9165A_2'. \end{cases}$$

Ее решение: $A_1' = -0,08227$; $A_2' = 0,01981$.

$$\begin{aligned} 9'. i(t') &= e^{-6000t'} (-0,08227 \cos 9165t' + 0,01981 \sin 9165t') = \\ &= (e^{-6000t'} 0,08463 \sin(9165t' - 76^\circ, 46))A = \\ &= (e^{-6000t'} 84,63 \sin(9165t' - 76^\circ, 46))mA. \end{aligned} \quad (29)$$

График переходной величины $i(t)$, построенный по выражениям (27) и (28) приведен на рис. 12.

III. Теоретическое положение операторного метода

При расчете переходной величины $i(t)$ отыскивается ее операторное изображение $I(p)$ (операторный ток). Операторный ток определяется любым из известных методов расчета сложных цепей по операторной схеме замещения. Эта схема содержит операторные сопротивления элементов, операторного изображение внешних источников энергии (для постоянных источников $E(p)=E/p$) и внутренние источники энергии, включенные параллельно или последовательно с реактивными элементами (рис.13).

Найденный операторный ток $I(p)$ представляется в виде отношения полиномов

$$I(p) = \frac{F_1(p)}{F_2(p)} = \frac{a_0 p^m + a_1 p^{m-1} + \dots + a_m}{b_0 p^n + b_1 p^{n-1} + \dots + b_n}$$

Переходная величина $i(t)$ находится по теореме разложения:

$$i(t) = \sum_{k=1}^n \frac{F_1(p_k)}{F_2'(p_k)} e^{p_k t}, \quad (30)$$

где p_k - корни характеристического уравнения

$$F_2(p) = b_0 p^n + b_1 p^{n-1} + \dots + b_n = 0;$$

$F_1(p_k)$ – значение полинома $F_1(p)$ при подстановке в него p_k ;

$F_2'(p)$ – производная полинома $F_2(p)$ по переменной p ;

$$F_2'(p) = \frac{dF_2}{dp} = n b_0 p^{n-1} + (n-1) b_1 p^{n-2} + \dots;$$

$F_2'(p_k)$ – значение производной $F_2'(p)$ при подстановке в нее $p=p_k$.

Теорема разложения в виде (30) применяется в предположении, что все корни характеристического уравнения $F_2(p)=0$ разные (действительные или комплексно сопряженные). В частных случаях эта формула упрощается. Наиболее характерные из них следующие.

1. Один корень нулевой, два других p_1 и p_2 - равные действительные.

$$I(p) = \frac{F_1(p)}{pF_3(p)},$$

$$i(t) = \frac{F_1(0)}{F_3(0)} + \frac{F_1(p_1)}{p_1 F_3'(p_1)} e^{p_1 t} + \frac{F_1(p_2)}{p_2 F_3'(p_2)} e^{p_2 t}. \quad (31)$$

2. Один корень нулевой и один корень p_1 кратности 2.

$$I(p) = \frac{F_1(p)}{p_1(p-p_1)^2}, i(t) = \frac{F_1(0)}{p_1^2} + e^{p_1 t} \left[\frac{d}{dp} \left(\frac{F_1(p)}{p} \right) \Big|_{p=p_1} + \frac{F_1(p_1)}{p_1} t \right] \quad (32)$$

3. Один корень нулевой, два других – комплексно - сопряженные.

$$I(p) = \frac{F_1(p)}{p_1 F_3(p)}, i(t) = \frac{F_1(0)}{F_3(0)} + 2 \operatorname{Re} \left[\frac{F_1(p_1)}{p_1 F_3'(p_1)} e^{p_1 t} \right] \quad (33)$$

IV. Пример расчета переходного процесса операторным

МЕТОДОМ

Пусть требуется вычислить ту же переходную величину $i(t)$, что и в предыдущем примере. Изображаем операторную схему замещения (рис. 14. а). Из-за нулевых начальных условий для независимых величин ($i_L(0_+) = 0$, $u_C(0_+) = 0$) она упрощается (рис. 14, б).

Находим эквивалентное операторное сопротивление этой схемы

$$z(p) = (R_3 + R_2) + \frac{\frac{1}{pC}(R_1 + pL)}{\frac{1}{pC} + R_1 + pL} =$$

$$= \frac{[LC(R_3 + R_2)]p^2 + [L + CR_1(R_3 + R_2)]p + (R_1 + R_2 + R_3)}{LCp^2 + CR_1p + 1}$$

и операторный ток

$$I(p) = \frac{E}{pZ(p)} = \frac{E(LCp^2 + CR_1p + 1)}{p\{[LC(R_3 + R_2)]p^2 + [L + CR_1(R_3 + R_2)]p + (R_1 + R_2 + R_3)\}}$$

Делим числитель и знаменатель на коэффициент при старшей степени p полинома знаменателя:

$$I(p) = \frac{\frac{E}{R_3 + R_2} \left(p^2 + \frac{R_1}{L} p + \frac{1}{LC} \right)}{p \left[p^2 + \left(\frac{1}{C(R_3 + R_2)} + \frac{R_1}{L} \right) p + \frac{R_1 + R_2 + R_3}{LC(R_3 + R_2)} \right]} \quad (34)$$

1. Апериодический процесс

Подставляя в (34) значения параметров схемы и величину $E=20\text{В}$, получаем:

$$I(p) = \frac{0,4p^2 + 12 \cdot 10^3 p + 40 \cdot 10^6}{p(p + 6202)(p + 25798)} = \frac{F_1(p)}{pF_3(p)},$$

$$p_1 = -6202c^{-1}, p_2 = -25798c^{-1}.$$

Применяем теорему разложения в форме (31). Проводим необходимые вычисления:

$$F_1(0) = 40 \cdot 10^6, F_3(0) = 6202 \cdot 25798 = 160 \cdot 10^6,$$

$$F_3'(p) = p + 25798 + p + 6202 = 2p + 32000,$$

$$F_3'(p_1) = 2(-6202) + 32000 = 19596,$$

$$F_3'(p_2) = 2(-25798) + 32000 = -19596,$$

$$F_1(p_1) = 0,4(-6202)^2 + 12 \cdot 10^3(-6202) + 40 \cdot 10^6 = -19,038 \cdot 10^6,$$

$$F_1(p_2) = 0,4(-25798)^2 + 12 \cdot 10^3(-25798) + 40 \cdot 10^6 = -3,361 \cdot 10^6.$$

Следовательно,

$$\begin{aligned} i(t) &= \frac{40 \cdot 10^6}{160 \cdot 10^6} + \frac{-19,038 \cdot 10^6}{-6202 \cdot 19596} e^{-6202t} + \frac{-3,361 \cdot 10^6}{(-25798)(-19596)} e^{-25798t} = \\ &= (0,25 + 0,1566e^{-6202t} - 0,006648e^{-25798t})A, \end{aligned}$$

что совпадает с выражением (16).

2. Предельный апериодический процесс

Операторный ток (34) видоизменяется:

$$I(p) = \frac{0,4p^2 + 8,8 \cdot 10^3 p + 40 \cdot 10^6}{p(p + 12000)^2} = \frac{F_1(p)}{p_1(p - p_1)^2},$$

$$p_1 = p_2 = -12000c^{-1}.$$

Воспользуемся теоремой разложения в форме (32).

Предварительные вычисления:

$$F_1(0) = 40 \cdot 10^6,$$

$$\frac{F_1(p_1)}{p_1} = 0,4p_1 + 8,8 \cdot 10^3 + \frac{40 \cdot 10^6}{p_1} = 0,4(-12000) + 8,8 \cdot 10^3 + \frac{40 \cdot 10^6}{-12000} = 666,667$$

$$\frac{d}{dp} \left(\frac{F_1(p)}{p} \right) = \frac{d}{dp} \left(0,4p + 8,8 \cdot 10^3 + \frac{40 \cdot 10^6}{p} \right) = 0,4 - \frac{40 \cdot 10^6}{p^2},$$

$$\left. \frac{d}{dp} \left(\frac{F_1(p)}{p} \right) \right|_{p=p_1} = 0,4 - \frac{40 \cdot 10^6}{(-12000)^2} = 0,1222.$$

Тогда

$$\begin{aligned} i(t) &= \frac{40 \cdot 10^6}{(-12000)^2} + e^{-12000t} (0,1222 + 666,667t) = \\ &= (0,2778 + e^{-12000t} (0,1222 + 666,667t))A, \end{aligned}$$

что совпадает с выражением (21).

3. Колебательный процесс

$$I(p) = \frac{0,4p^2 + 4 \cdot 10^3 p + 40 \cdot 10^6}{p(p^2 + 12 \cdot 10^3 p + 120 \cdot 10^6)} = \frac{F_1(p)}{pF_3(p)},$$

$$p_{1,2} = -6000 \pm j9165c^{-1}$$

Применяем теорему разложения в форме (38). Производим необходимые для этого вычисления:

$$F_1(0) = 40 \cdot 10^6, \quad F_3(0) = 120 \cdot 10^6,$$

$$F_1(p_1) = 0,4(-6 + j9,165)^2 10^6 + 4 \cdot 10^3(-6 + j0,165) + 40 \cdot 10^6 =$$

$$= (-3,199 - j7,333)10^6 = -8,0004 \cdot 10^6 e^{j66^\circ,43},$$

$$F_3'(p) = 2p + 12 \cdot 10^3, \quad pF_3'(p) = 2p^2 + 12 \cdot 10^3 p,$$

$$p_1 F_3'(p_1) = 2(-6000 + j9165)^2 + 12 \cdot 10^3(-6000 + j9165) =$$

$$= -200,793 \cdot 10^6 e^{j33^\circ,21},$$

$$\frac{F_1(p_1)}{p_1 F_3'(p_1)} = \frac{-8,0004 \cdot 10^6 e^{j66^\circ,43}}{-200,793 \cdot 10^6 e^{j33^\circ,21}} = 0,03984 \cdot e^{j33^\circ,22}.$$

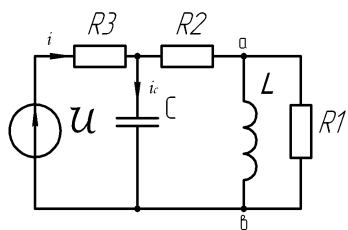
Следовательно,

$$i(t) = \frac{40 \cdot 10^6}{120 \cdot 10^6} + 2 \operatorname{Re} \left[0,03984 e^{j33^\circ,22} \cdot e^{(-6000 + j9165)t} \right] =$$

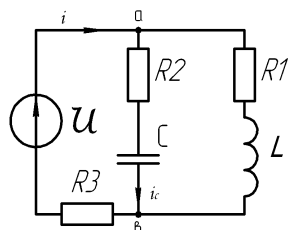
$$= 0,3333 + 0,07968 e^{-6000t} \cdot \cos(9165t + 33^\circ,22) =$$

$$= \left[0,3333 + e^{-6000t} \cdot 0,07968 \cdot \sin(9165t + 123^\circ,22) \right],$$

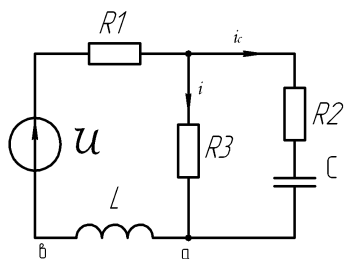
что совпадает с выражением (27).



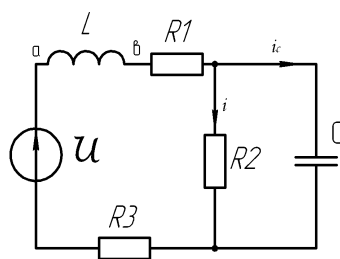
①



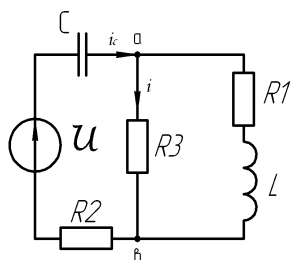
②



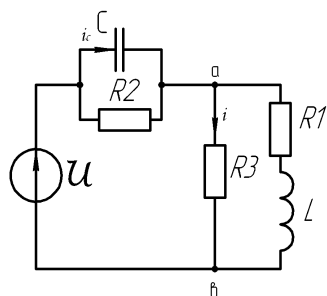
③



④

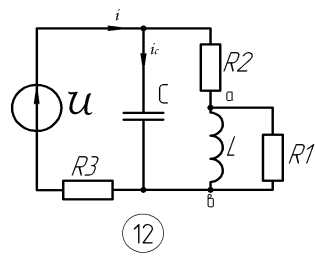
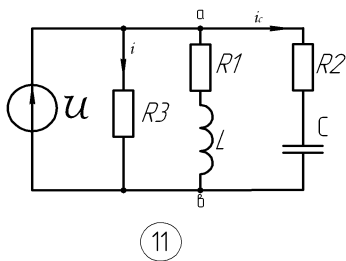
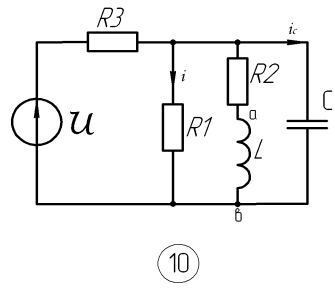
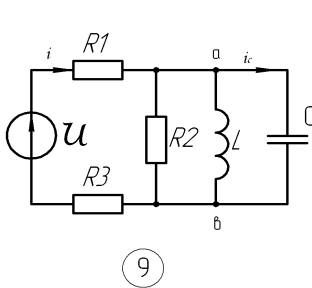
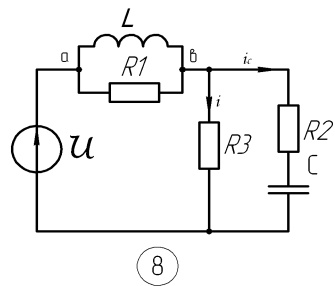
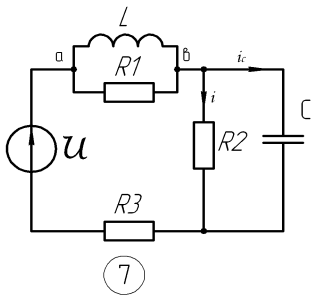


⑤



⑥

Рис.1



Продолжение Рис. 1

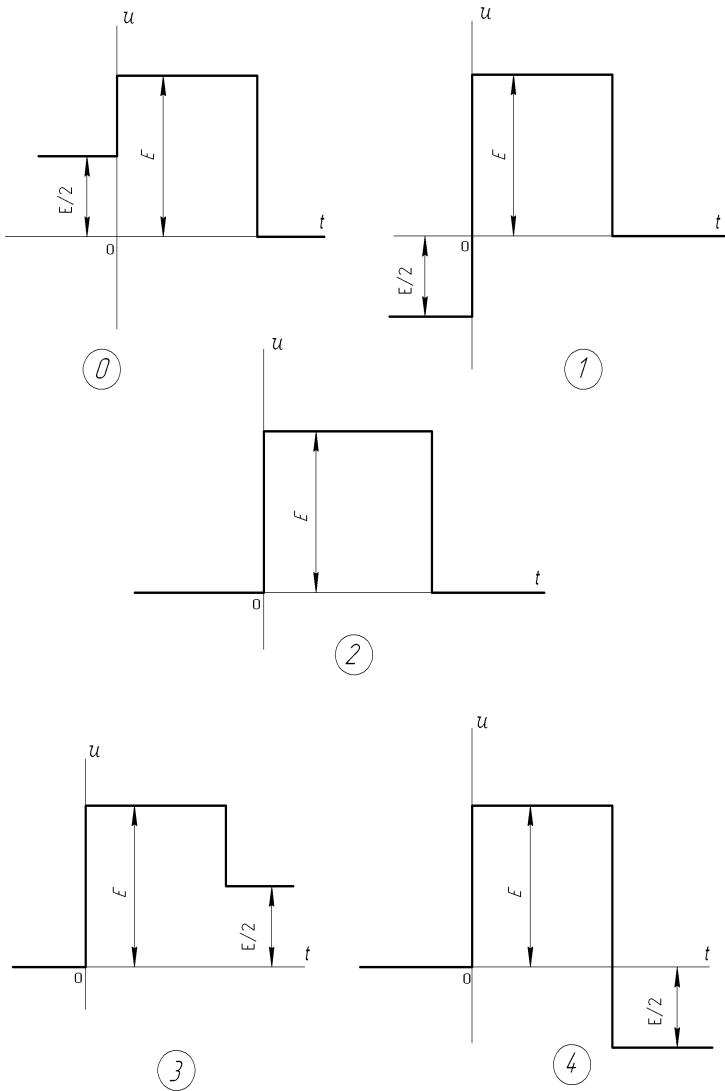
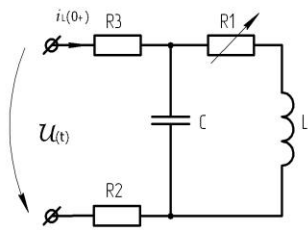
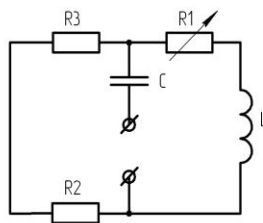


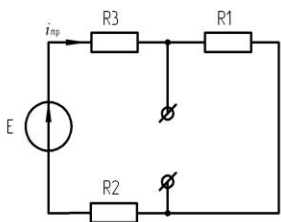
Рис.2



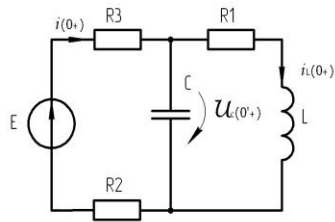
Puc.3



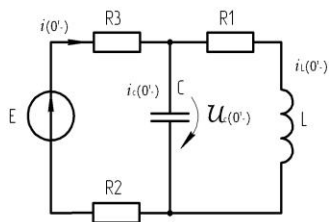
Puc.4



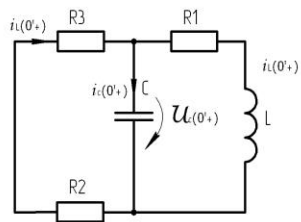
Puc.5



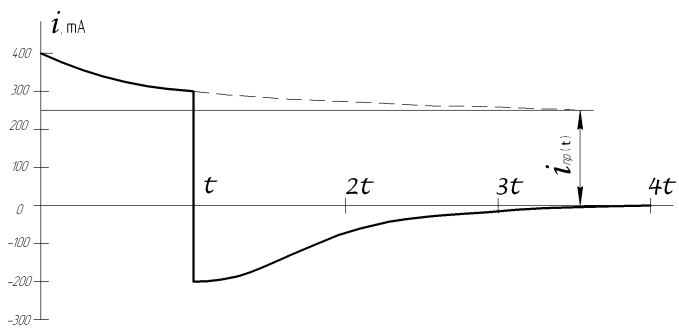
Puc.6



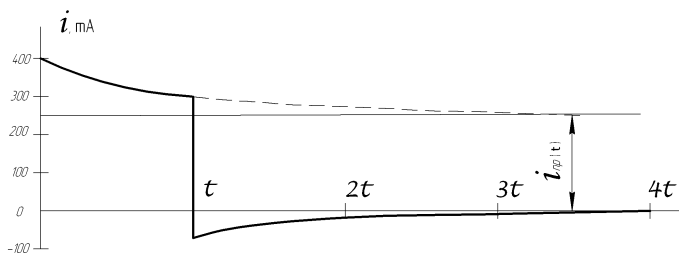
Puc.7



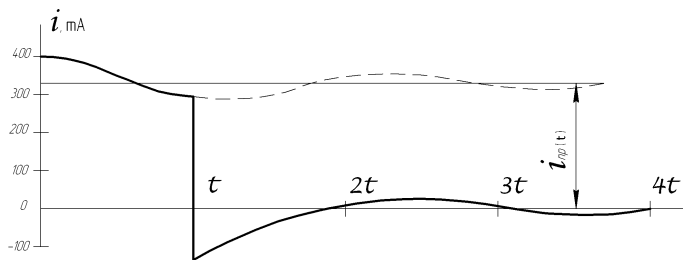
Puc.8



Puc.9



Puc.10



Puc.12

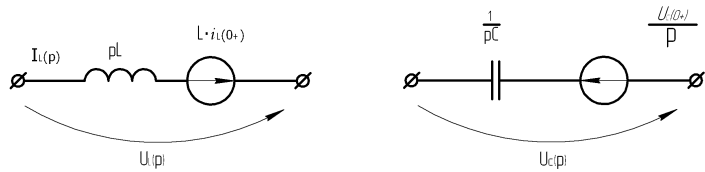


Рис. 13

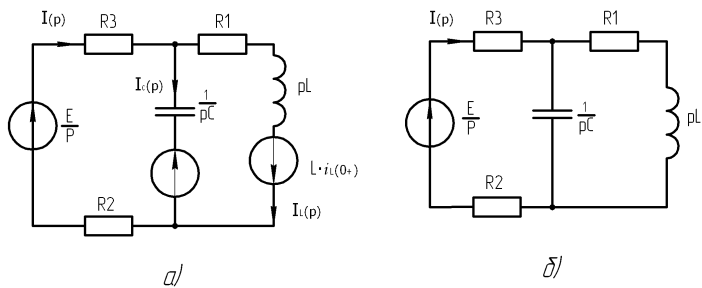


Рис. 14

Подписано в печать 5.12.13 г.

Формат 60×84/8 Бумага офсетная Печать ризографическая

Уч.-изд.л. 6,3 Усл.-печ.л. 6,3 Тираж 50 экз.

Заказ 2413

Издательско-полиграфический центр

Филиала ФГАОУ ВПО «Казанский (Приволжский) федеральный университет»

в г. Набережные Челны

423810, г. Набережные Челны, Новый город, проспект Мира, 68/19

тел./факс (8552)39-65-99 e-mail: ic@ineka.ru