

УДК 378.147

DOI: 10.26140/anip-2020-0901-0024

ЦИФРОВЫЕ ТЕХНОЛОГИИ В ИЗУЧЕНИИ АВТОМОБИЛЬНОЙ ЭЛЕКТРОНИКИ ПРИ ПОДГОТОВКЕ БАКАЛАВРОВ: ТРАДИЦИИ И ИННОВАЦИИ

© 2020

AuthorID: 709301

SPIN: 1657-2247

ResearcherID: V-2108-2017

ORCID: 0000-0003-1750-2608

ScopusID: 57130454600

Дерягин Александр Владимирович, кандидат педагогических наук,
доцент кафедры физики

AuthorID: 708033

SPIN: 6879-4398

ResearcherID: H-4329-2015

ORCID: 0000-0003-2371-1748

ScopusID: 56050299800

Самедов Магамед Насиб оглы, старший преподаватель кафедры физики
Казанский (Приволжский) федеральный университет, Елабужский институт
(423604, Россия, Елабуга, ул. Казанская, 89, e-mail: magacam@mail.ru)

Аннотация. Цель статьи раскрыть традиции и инновации в организации работы преподавателей кафедры физики Елабужского института Казанского (Приволжского) федерального университета по организации научно-исследовательской, экспериментальной работы по применению цифровых технологий при изучении автомобильной электроники в процессе подготовки бакалавров естественно-математического и инженерно-технологического факультетов. Диалектический подход включает в себя личную заинтересованность студентов, основанную на изучении современных технологических, конструкторских, научных идей, концепций и подходов, реализованных в устройствах современных автомобилей. Тесное сотрудничество преподавателей вузов и учреждений СПО дает возможность подготовить качественных молодых специалистов, прежде всего, для сферы образования. Еще одно направление – это подготовка сотрудников сервисных центров предпродажной подготовки автомобилей, станций технического обслуживания, а также водителей личного, общественного и производственного транспорта. Главным результатом всех этих преобразований является существенное улучшение качества знаний молодежи в области применения современной электроники, организации научно-исследовательской работы студентов и преподавателей. Она включает в себя широкое использование цифровых технологий, физико-технических, энергетических, педагогических экспериментов, в том числе по глубокому изучению современной электроники, включая автомобильные датчики и работу бортового автомобильного компьютера, а также научных исследований при организации педагогической практики. Их сущность направлена на повышение профессиональных компетенций всех участников педагогического процесса, развитие у них глубоких, разносторонних знаний, умений, навыков во всех видах интеллектуальной, учебной, научно-технической и творческой видах деятельности.

Ключевые слова: вуз, подготовка бакалавров, электротехника, автомобильная электроника, научно-исследовательский эксперимент, производственная практика.

DIGITAL TECHNOLOGIES IN THE STUDY OF CAR ELECTRONICS IN PREPARATION OF BACHELORS: TRADITIONS AND INNOVATIONS

© 2020

Deryagin Alexander Vladimirovich, candidate of pedagogical sciences,
associate professor of the department of physics

Samedov Magamed Nasib ogly, senior lecturer of the department of physics

Kazan (Volga region) Federal University, Elabuga Institute
(423604, Russia, Elabuga, Kazanskaya Street, 89, e-mail: magacam@mail.ru)

Abstract. The purpose of the article is to reveal traditions and innovations in the organization of the work of teachers of the Department of Physics of the Elabuga Institute of Kazan (Volga Region) Federal University in organizing research, experimental work on the use of digital technologies in the study of automotive electronics in the preparation of bachelors of the natural-mathematical and engineering-technological faculties. The dialectical approach includes the personal interest of students, based on the study of modern technological, design, scientific ideas, concepts and approaches implemented in the devices of modern cars. The close cooperation of university professors and secondary vocational education institutions makes it possible to prepare high-quality young specialists, primarily for the education sector. Another area is the training of employees of service centers for pre-sale vehicles, service stations, as well as drivers of personal, public and industrial vehicles. The main result of all these transformations is a significant improvement in the quality of knowledge of youth in the field of modern electronics, the organization of research work of students and teachers. It includes the widespread use of digital technologies, physical, technical, energy, pedagogical experiments, including the in-depth study of modern electronics, including car sensors and the operation of an on-board car computer, as well as scientific research in the organization of pedagogical practice. Their essence is aimed at improving the professional competencies of all participants in the pedagogical process, developing their deep, diverse knowledge, abilities in all types of intellectual, educational, scientific, technical and creative activities.

Keywords: university, bachelor's training, electrical engineering, automotive electronics, research experiment, field trip.

ВВЕДЕНИЕ

За последние годы автомобильная электроника совершила огромный скачок вперед, который можно сравнить, разве что, с переходом от рамного принципа построения автомобилей к несущему кузову [1]. Ни для кого не секрет, что наличие электронных устройств позволяет более безопасно осуществлять движение на дорогах, следить за техническим состоянием, организо-

вывать гарантийное и пост гарантийное обслуживание автотранспортного средства, существенно облегчить труд водителя, обеспечить комфорт пассажирам и многое другое.

В результате современный автомобиль - это не только сплав новейших технологий в автомобилестроении, но и практики применения электроники, компьютерных, цифровых устройств, что вызывает повышенный

интерес у молодежи в процессе их изучения, а также деятельности преподавателей в учреждениях среднего - профессионального образования (СПО) и вузов [2]. Сегодня можно утверждать о формировании в автомобильном транспорте нового направления технологического развития, основанного на принципах авионики. Его конечная цель - создание беспилотных видов автотранспортных средств, работающих на различных видах и средствах экологически чистой энергии: высококачественного бензина, биологического топлива, природного газа, аккумуляторных батарей, солнечной энергии, а также обеспечение безаварийной перевозки пассажиров, деятельности водителя и доставки грузов.

Другая тенденция автомобильных инноваций, связана с тем, что на мировом рынке «кулли-продажи» электронных компонентов, современная цифровая электроника для автомобилей, является одним из самых динамично развивающихся секторов, охватывая своим влиянием устойчивый и повышенный интерес самых широких категорий населения [3]. В этот бизнес все больше вкладывается средства не только отечественной индустрии, но и зарубежных автомобильных, энергетических компаний, а также банковского сектора. Более того каждый 3-й МК, выпускаемый в мире, находит свое применение в системах автомобильной электроники, их используют также для разработки логистики управления работы автомобильного транспорта его технической, технологической эксплуатации и обслуживания.

В мире прослеживается и такая тенденция, когда устойчивый рост потребления автомобильной индустрией цифровых электронных компонентов различной степени интеграции, приводит к тому, что данные технологии ускоряют потребности людей в развитии всей цифровой экономики, цель которых направлена на существенное улучшение социально-экономического, политического состояния нашего отечества и всего человеческого сообщества.

В зависимости от категории людей, связанных с изучением, работой цифровой автомобильной электроники или их комбинированных устройств можно выделить объект, предмет предстоящего исследования, сформулировать её цель, задачи, методы, приемы, определить совокупность технических средств и оборудования необходимого для предстоящей работы, а также определить конечный результат всей предстоящей работы.

Так, если в качестве объекта взять основные источники электрической энергии (аккумулятор, генератор) и рассматривать их в системе работы основных элементов цифрового электрооборудования современного автомобиля, то в качестве предмета исследовательской работы будущих бакалавров может выступать, как техническая составляющая, так и методика преподавания учебного предмета по автоделу. Более того, оно может быть направлено на развитие перспектив автомобилестроения, смежных с ними областей знаний.

В качестве такого направления и становится научная дисциплина - автомобильная электроника, работа всей микропроцессорной техники, используемой на автомобильном транспорте, система его обслуживания, эксплуатации, процессов модернизации и проектирования.

МЕТОДОЛОГИЯ

Цель статьи раскрыть традиции и инновации в организации работы преподавателей кафедры физики Елабужского института Казанского (Приволжского) федерального университета по организации научно-исследовательской, экспериментальной работы по применению цифровых технологий при изучении автомобильной электроники в процессе подготовки бакалавров естественно-математического и инженерно-технологического факультетов. Диалектический подход включает в себя личную заинтересованность студентов, основанную на изучении современных технологических, конструкторских, научных идей, концепций и подходов, реализованных в устройствах современных автомобилей.

Естественно, что во всей этой работе четко прослеживается связь физики, средней, высшей школы с учебными дисциплинами энергетического, технологического, естественно - научного и даже гуманитарного профиля. Не случайно, в ряде случаев центральная часть научного, лабораторного исследования в деятельности студентов-бакалавров, бывает посвящена изучению принципов, основ работы цифровых автомобильных устройств, поиску и устранению выявленных неисправностей, и их ремонту, а также решению проблем, связанных с этапами подготовки будущих специалистов или работы людей на автомобильном транспорте.

РЕЗУЛЬТАТЫ

Как показывает опыт преподавателей кафедры физики Елабужского института КФУ, начинать такую работу лучше всего с изучения работы микросхем (чипов), по темам: «Логические элементы», «Регистры, счетчики», «Триггеры», «Преобразователи кодов», работа «Арифметико-логических устройств», используя возможности специализированных программ и компьютерного лабораторного оборудования [4].

Далее подробно изучаются свойства, особенности применения в автомобиле разнообразных технических конструкций, с применением устройств аналоговых и аналого-цифровых интегральных микросхем. В их число входят такие устройства, как операционные усилители, компараторы, таймеры, фильтры, линейные и импульсные стабилизаторы напряжения, коммутаторы, а также интегральные датчики.

Рядом авторов отмечается, что наибольший интерес у студентов вызывает изучение работы датчиков температуры, датчиков ускорения (акселерометров), датчиков давления, датчиков влажности (гигрометров), датчиков магнитного поля (датчики Холла) и ряда других устройств [5-7].

В качестве самостоятельного раздела (цели) исследований для отдельных групп студентов может выступать общая характеристика или методика изучения всей автомобильной электроники, в рамках реализации образовательных программ по курсу автотранспортная техника, методика изучения автомобильной электроники, а также реализация учебно-методического комплекса (УМК) в ОУ СПО или вуза по инженерной подготовке, их научно-методологическое обоснование [8].

В опыте Казанского (Приволжского) федерального университета таким направлением выступает Фонд оценочных средств (ФОС) деятельности студентов и преподавателя по каждому учебному предмету, в основе которых лежит оценка профильных компетенций участников педагогического процесса. Главное, что их объединяет в единое целое - это характеристика, описание методов исследования, а также практика создания конкурентного продукта, созданного на основе проектирования и моделирования предстоящих процессов.

Не случайно, в их числе, выступают - анализ научно-технической, учебно-методической литературы, материалов периодической печати и Интернет-ресурсов, технической документации, учебных (рабочих) планов и программ преподавателей о функционировании цифровых электронных устройств, особенностей работы электрических систем, используемых в современных автомобилях.

Другое направление - это изучение передового педагогического опыта работы мастеров СТО, педагогов учреждений СПО и вузов, преподавателей курсов по «автоделу», «классов» повышения квалификации будущих водителей, специалистов автотранспортных средств.

Третье направление объединяющего масштаба связано с историей развития мирового (зарубежного) и отечественного автотранспорта, а также технологий по их конструированию и эксплуатации (в том числе с получением водительских прав), в образовательных учреждениях различного профиля на протяжении последних полутора веков.

Анализ педагогического опыта республики Татарстан, в котором активно участвует преподаватели и студенты ЕИ КФУ, показывает, что всю многогранную работу в данном направлении следует рассматривать как современный высоко технологический, учебно-воспитательный научно-исследовательский процесс, где важнейшая роль отводится организации различных видов учебных занятий по естественно – научным, гуманитарным, психолого-педагогическим и социальным дисциплинам [9, 10]. Важное место в этом процессе начинает играть методика изучения цифровых устройств, используемых в автомобильной электронике, а также курсов углубленного преподавания физики и смежных дисциплин, как науки, активизация межпредметных связей [11-13]. Изменяется и сам подход в преподавании физики, как вузовской дисциплины (включая СПО), в котором активную роль играют преподаватели, независимо от стажа работы в своем учебном заведении. Существенно изменяется статус вузовского преподавателя, расширяется круг его профессиональных, общественных обязанностей.

В опыте Елабужского института Казанского (Приволжского) федерального университета (ЕИ К(П) ФУ), к основным направлениям работы, где вузовские преподаватели выполняют свою более высокую миссию, можно отнести, например, занятия в «Детском университете», летнем оздоровительном лагере «Интеллето», проведение вечеров науки, технического творчества, проведение мастер-классов с учителями школ и педагогами учреждений СПО, где автомобильная электроника, методика ее изучения находит самый широкий отклик [14-16]. Центрами такой работы, помимо вузов и учреждений СПО ныне, становятся также научно-исследовательские лаборатории, студии цифровых, инновационных исследований на базе учреждений дополнительного образования, таких как Центр технического творчества, Дом Юнармейского движения, Детский морской центр, Центр молодежи и т.п.

Для выполнения полномасштабной исследовательской работы в системе средне – специального, вузовского или дополнительного образования по изучению цифровой автомобильной электроники, содержание которых несет в себе не только обновленный (с сохранением лучших традиций), но и инновационный характер, нами предлагается дополнить программу курса по автоделу несколькими образовательными блоками.

Первый блок включает в себя историю развития зарубежного и отечественного автомобилестроения.

Второй блок содержит общую программу изучения основных узлов автомобиля и элементов его электронного оборудования (как отечественных марок, так и зарубежных).

Третий блок может быть посвящен рассмотрению основных элементов автомобильной электроники и методике их изучения в образовательных учреждениях различного типа, например, - учреждениях СПО.

Таким образом, общая программа изучения основных узлов автомобиля и элементов его электронного оборудования для учреждений СПО в рамках УМК может содержать в себе не менее 11–12 разделов.

При реализации данной программы нами выделено несколько научно-исследовательских направлений работы, связанных с использованием и внедрением разнообразных цифровых устройств автомобильной направленности.

Первое направление относится к технологиям проведения демонстрационных экспериментов, связанных с работой автомобильной электроники. Как правило, в их основе лежат физические опыты по электротехнике, микроэлектронике, компьютерным технологиям, проведение лабораторных занятий среди учащихся старших классов, студенческой молодежи, глубоко изучающих физику и смежные с нею предметы. В качестве самостоятельных образовательных дисциплин выступают

также предметы естественно-математического цикла, а также общей электротехники, электроники, цифровых, аналоговых автомобильных датчиков и бортового автомобильного компьютера.

Основой такой работы является научная концепция (проверенная многолетним опытом) о том, что семейство цифровых устройств, при их изучении, с использованием компьютерных презентаций, профессиональных и любительских видео, дают богатое научно-техническое обоснование по применению физических законов в электронике, электротехнике, автомобильной электронике. Важнейшим элементом такой работы выступает решение конкретных исследовательских задач и примеров, подробное описание опыта работы, теоретический курс по цифровой микроэлектронике, лабораторный практикум по основам автоматики, вычислительной техники, практикум по «схемотехнике», программированию микроконтроллеров и многое другое.

На фундаменте этих технологических идей нами разработана система творческих заданий разного типа сложности. Они включают в себя постановку демонстрационных экспериментов по проверке работы химических источников постоянного тока, продлению срока службы аккумуляторных батарей, диагностику автомобильных генераторов переменного тока, электродвигателей, проверку автомобильных цифровых датчиков, всего бортового компьютера, множества других механизмов и устройств современных отечественных автомобилей [17, 18].

Анализ проделанной работы позволяет подметить ранее ускользнувшие от внимания черты, особенности и свойства изучаемых объектов, связанной с автомобильной электроникой. Данное требование особенно актуально на сегодня, так как предусмотрено новыми требованиями Федеральных государственных образовательных стандартов (ФГОС), содержание которых коренным образом обновляется раз в несколько лет [19, 20].

Следующее направление работы касается организации научно-исследовательских экспериментов в подготовке бакалавров-энергетиков, связанной с региональными особенностями, углублением информатизации общества и перевода сферы образования на цифровые технологии, используемых, в том числе и на автомобильном транспорте.

Ввиду того, что информационные, цифровые технологии относительно недавно начали активно входить в образовательную сферу, эта область требует целенаправленных психолого-педагогических, высокотехнологичных исследований. Такая потребность в рассматриваемой практике применения разнообразных компьютерных программ помогает решать различные прикладные задачи, что становится решающим фактором при подготовке будущих бакалавров. В частности, это касается, например, изучения проблем по использованию компьютерных технологий тестового контроля знаний студентов [21, 22], для решения дидактических заданий (примеров, задач, анализа конкретных ситуаций), по автомобильной цифровой электронике в различных видах учебных заведений, что повышает качество, в конечном итоге, всей научно-исследовательской работы, её цель и задачи [23, 24].

Далее идет направление научно-исследовательской деятельности студентов, которое тесно связано с модернизацией, совершенствованием экспериментальной работы будущих бакалавров, а также их учебных, творческих и иных видов занятий, в т. ч. в свободное от учебы время. Не секрет, что такая сфера исследований часто связана с проведением различного рода измерений работы цифровых технических устройств, используемых на автомобильном транспорте. Анализ такой работы показывает, что здесь приходится углублять знания студентов в области электроэнергетики, радиотехники, компьютерным устройствам, средствах связи, их программно обеспечении, а также реализации конкретных

технологических процессов, связанных с условиями их эксплуатации. Именно поэтому здесь важно ознакомиться с опытом работы цифровых устройств, технологиями их изучения в системе образования, накопленных в нашей стране и за рубежом.

В качестве объекта исследований, в опыте ЕИ КФУ, выступают датчики температуры, мультивибраторы, собранные собственными руками студентов, а также различные виды интегральных микросхем, автомобильные цифровые устройства, особенности их производства, эксплуатации, применения в нестандартных ситуациях, а также организации полномасштабной исследовательской работы с ними. В качестве самостоятельных исследований нами используются логические элементы интегральных микросхем, цифровые устройства на основе работы триггеров и другой микропроцессорной техники, а также практикум по решению научно-исследовательских задач и упражнений [4].

Например, в опыте по методике подготовки студентов СПО к предстоящему лабораторному занятию на тему: - «Автомобильный мультивибратор», нами организована работа по изучению, как теоретического материала, так и решению практических задач в этой области. Как показывает опыт начинать такую работу лучше всего с раздела «Симметричный мультивибратор. Расчёт и схема мультивибратора», далее необходимо ознакомить студентов с принципиальной схемой мультивибратора, подробно остановиться на принципах работы, способах подключения нагрузки и расчёта основных технических характеристик. Важно, что подобную технологию можно реализовывать для организации исследовательских работ студентов по различным другим видам цифровой автомобильной электроники.

Мультивибратор - это простой генератор прямоугольных импульсов, который работает в режиме автогенератора [25]. Для его работы необходимо лишь питание от батареи, или другого источника питания. Рассмотрим самый простой симметричный мультивибратор на транзисторах. Схема его представлена на рисунке. Мультивибратор может быть усложнён в зависимости от необходимых выполняемых функций, но все элементы, представленные на рисунке, являются обязательными, без них мультивибратор работать не будет.

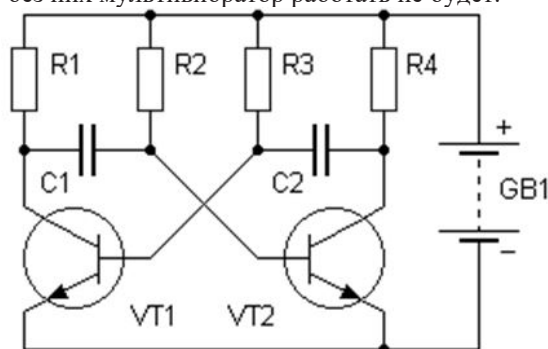


Рисунок 1 - Схема мультивибратора

Как известно, работа симметричного мультивибратора основана на зарядно-разрядных процессах конденсаторов, образующих совместно с резисторами RC-цепочки. Более того, о том, как работают RC-цепочки, описано в целом ряде учебной и справочной литературы, многочисленных научных и научно-популярных статьях (в том числе, опубликованных сети Интернет), что вызывает большой интерес к их изучению у студенческой молодежи, а также школьников, занимающихся в объединениях (детских студиях), технической направленности. Здесь важна и практическая значимость такой работы, в ходе которой приобретаются знания, умения и навыки, профессиональные компетенции по чтению и монтажу электронных плат, работы с паяльником и многое другое.

Важно подробно рассмотреть работу симметричного мультивибратора в «установившемся» режиме генерации, причем сделать это, лучше всего поэтапно: 1. Начало первого полупериода работы (колебания) мультивибратора; 2. Начало второго полупериода работы (колебания) мультивибратора; 3. Способы подключения нагрузки к симметричному мультивибратору; 4. Снятие прямоугольных импульсов с 2-х точек симметричного мультивибратора (коллекторы транзисторов); 5. Подключение к мультивибратору высокоомной динамической колонки; 6. Подключение к мультивибратору обычных светодиодов (изготовление электронной «мигалки» или автомобильного датчика поворотов); 7. Организация демонстрационного эксперимента в поисках ответов на проблемные вопросы: - «Какие параметров элементов мультивибратора задают выходные токи и частоту генерации?»; 8. Примеры решения учебных и творческих задач по теме «Мультивибратор»; 9. Производственная практика (изготовление мультивибратора и других электронных цифровых устройств, своими руками). 10. Публичная защита цифрового проекта на семинарском занятии (творческом зачете).

Еще одно инновационное направление изучения цифровой автомобильной электроники мы связываем в опыте ЕИ КФУ, с возможностью адаптации автоматизированного исследовательского комплекса к выполнению лабораторного практикума студентами по предмету ОАВТ (Основы автоматики и вычислительной техники). Важнейшими этапами такой работы являются: правильная сборка экспериментальной установки или сборка электрической схемы, сбор, сохранение данных эксперимента, машинный контроль уровня знаний и профессиональных компетенций студентов по 5-и балльной и 100-о балльной системе оценки уровня знаний студентов, занимающихся вопросами цифровой автомобильной электроники.

Технологически, это выглядит следующим образом:

1. Два 8-ми разрядных регистра К1533ИР27 работают на вывод информации из компьютера и две микросхемы 153АП4, представляющие собой два восьмиканальных формирователя (магистральных передатчиков), с тремя состояниями на выходе, предназначаются для ввода цифровой информации со стенда в ПК;

2. Для адаптации АИК с ПК была разработана схема блока сопряжения с лабораторным стендом, подробное описание которого находится на рабочем столе студента-экспериментатора, в том числе и методичке по проведению лабораторной работы, что очень удобно для зрительного восприятия учебного материала.

3. Назначение блока сопряжения состоит в том, что он позволяет подключать к ПК многочисленные лабораторные стенды, такие как: логические элементы, преобразователи кодов, регистры и счетчики, арифметико-логические устройства, триггеры, а также другие устройства. Это составляет основу авторского лабораторного практикума по основам автоматики и вычислительной техники, к.п.н., доцента кафедры физики ЕИ КФУ – А.В. Дерягина.

4. До начала выполнения лабораторных работ, с использованием ПК, каждому из студентов предлагается заполнить регистрационную карточку на экране монитора, в которой указывается фамилия, имя и отчество студента, номер группы и подгруппы обучаемого. Это дает студенту присвоить себе индивидуальный код – число, в шестнадцатеричной системе счисления, а также получить индивидуальный цифровой, электронный файл, на котором отражается вся технологическая цепочка учебной работы и его результаты.

5. Далее студент выбирает пункт меню, на экране монитора ПК, например, - «Приступить к выполнению лабораторной работы», затем необходимо определить степень своего участия; будет он работать один на данной установке или в паре, со своим студенческим товарищем или подругой. Такой подход весьма примечателен, так

как указывает, что существующее программное обеспечение ПК позволяет работать студентам не только индивидуально, но и в составе малой группы, состоящей из 2-3 студентов. При этом решаются еще несколько важных психолого-педагогических и технологических исследовательских задач: взаимное обучение студентов, развитие навыков сотрудничества, укрепление межличностных связей и т.п.

6. Следующий этап исследования состоит в том, что студенту предлагается ввести личный код, согласно которому, запускается то задание, на котором студент завершил свою работу на предыдущем занятии. При этом задания, которые необходимо выполнять студентам, в ходе предстоящего исследования, построены в строго определенном порядке: «от простого варианта, к наиболее сложному заданию».

7. Затем, по мере выполнения заданий, меняется и характер исследования изучаемых элементов. Первоначально, это может быть изучение работы одного элемента, входящего в состав микросхемы K155ЛА3 (Штрих Шеффера), затем возможно выполнение различных комбинаций этих элементов – И, ИЛИ, НЕ, Стрелка Пирса, Импликация, Запрет, Исключающее ИЛИ.

8. Характерным элементом этого этапа исследований студентов, выполняющих лабораторные задания является тот факт, что с помощью программного обеспечения ПК проверяется правильность выбранного стэнда, правильность сборки исследуемой схемы, с соответствующим уведомлением студента: белым цветом выделяется характер выполняемого задания, а красным цветом, выводится сообщение «Установите стэнд», его номер и его название. Далее, при установке необходимого стэнда, на экране монитора появляется сообщение «Тестируется правильность сборки схемы» и линейка с процентами сборки предлагаемой схемы. Причем, сборку схемы можно осуществлять в любом удобном порядке, что особенно нравится студентом. Здесь главное заключается в том, что студенты сами выбирают стиль своей дальнейшей работы. Это может быть ориентация на предлагаемую схему или пошаговая сборка схемы, согласно тест, выделенного на экране монитора бирюзовым цветом.

9. Следующий этап работы студентов заключается в том, что, выбирая клавишами клавиатуры (вверх, вниз) входную переменную и задавая цифровыми клавишами (0, 1) уровень входного сигнала на выбранном устройстве, необходимо перебрать всевозможные комбинации входных сигналов. При этом на экране выполняется таблица истинности, и строятся временные диаграммы, а на входе изучаемой схемы и в промежуточных звеньях выводится текущий уровень сигнала, с помощью светодиодов.

10. Характерно, что при повторном вводе одной и той же комбинации входных сигналов, в таблице истинности, меняется цвет текущей строки. При этом сигналы на стэнде дублируются светодиодами, что дает возможность исследовать устройства, не предусмотренной учебной программой в ручном режиме. Таким образом, используя генератор случайных чисел, в диапазоне 0 255, даются различные задания студентам. Причем, предлагаемые задания, практически не повторяются, даже при многократном прохождении одного и того же теста одним и тем же студентом, что имеет свою уникальную педагогическую ценность. По завершению изучаемого курса автоматически подводится итог всей работы студентов за текущий семестр. Характерно, что итоги работы оформляются, как в привычной, для студента пятибалльной оценке качества знаний, так и новой, инновационной – 100-балльной, а, по существу, рейтинговой системы (БРС) оценки деятельности будущего специалиста и вклада в эту работу молодежи со стороны преподавателей.

ВЫВОДЫ

В заключение следует отметить, что таких элементов инновационных образовательных технологий можно

перечислить не один десяток. В качестве примера мы убедились, что весомый результат мы получаем в том случае, когда, весь учебно-методический материал, изложенный выше, каждая творческая студенческая группа широко использует в цифровой, электронной презентации, которая, в дальнейшем, демонстрируется как в студенческой аудитории, так и при проведении занятий со школьниками, заинтересованных в изучении цифровых технологий. Это, в свою очередь, дает возможность создать авторский учебный видеофильм, в формате цифровой (электронной) лекции, организации цикла on-line курсов по автомобильной электронике и многое другое.

В качестве итогов реализации представленной технологии мы имеем:

1) Изменение характера, содержания процессов запоминания по усвоению учебного материала, качества проверки получаемых знаний в рабочих, тренировочных или итоговых режимах деятельности учебного заведения, при существенной экономии времени;

2) Наглядное, динамичное, образное, музыкально-звуковое и красочное представление учебного материала, оперативность ведения всех видов, форм документирования (электронный дневник, журнал, сессионная ведомость и т.п.);

3) Индивидуализацию процессов обучения и воспитания личности студента, высокую степень объективности контроля, самоконтроля, анализа, диагностики, оценки результатов обучения, уровня, качества овладения ими профессиональных компетенций, знаний, умений и навыков всей студенческой молодежи;

4) Оперативное размножение учебного материала, создание на этой базе более благоприятных условий для организации учебных, научных экспериментов, демонстрационных опытов по автомобильной цифровой электронике и реализации цифровых и компьютерных технологий;

5) Наконец, создание банка справочных и иных видов электронных и цифровых ресурсов для решения дидактических, практико-ориентированных, исследовательских задач, заявленных в процессе организации учебной и творческих видов деятельности в опыте работы преподавателей всего высшего учебного заведения.

Все это, в конечном итоге, и является залогом успешной работы по реализации цифровых технологий в различных областях деятельности современной студенческой молодежи.

СПИСОК ЛИТЕРАТУРЫ:

1. Электроника в автомобиле URL: <https://www.grz.zu /schtmes/contribute/digest/avto14.shtml> (дата обращения 20.10.2019).
2. Яковлев В. Ф. Диагностика электронных систем автомобиля. Учеб. Пособие. - М.: «СОЛОН-Прогресс», 2003. 272 с.
3. Титаренко Д. Авторспециалист. - Санкт-Петербург. 2014. URL: arjourn@yandex.ru, (дата обращения 11.10.2019).
4. Дeryагин А.В. Цифровые технологии в учебном физическом эксперименте: Монография. - Елабуга: ЕИ КФУ. 2018. 157с.
5. Волович Г.И. Схемотехника аналоговых и аналого-цифровых электронных устройств. 2-е изд., испр. – М.: Издательский дом «Додэка – XXI», 2007. 528 с.
6. Кучумов А.И. Электроника и схемотехника: Учебное пособие. 3-е изд. - М.: Гелиос АРВ, 2005. 336 с.
7. Шука А.А. Электроника. Учебное пособие. Под ред. проф. А.С. Сизова. - СПб.: БХВ Санкт-Петербург. 2005. 800с.
8. Сamedov M.H. Реализация системно-деятельностного подхода в обучении посредством привлечения студентов к модернизации лабораторных практикумов // Балтийский гуманитарный журнал. 2017. Т.6, №1 (18). С.149-153.
9. Краснова Л.А. Содержание и пути формирования информационный компетентности педагогов // Балтийский гуманитарный журнал. 2017. Т.6, №3 (20). С. 200-203.
10. Krasnova L.A. Development of teachers' information competency in higher education institution // Astra Salvensis. 2017. V. 5, № 10. P. 307-314.
11. Сamedov M.H., Шибанов В.М. Общая электротехника и электроника / Учебное пособие для бакалавров. Елабуга: изд-во ЕИ КФУ, 2015. 112 с.
12. Deryagin A.V., Krasnova L.A., Sahabiev I.A., Samedov M.N., Shurygin V.Y. Scientific and educational experiment in the engineering training of students in the bachelor's degree program in energy production // International Journal of Innovative Technology and Exploring Engineering. 2019. V.8, №8. P.572-577.

13. Шурыгин В.Ю., Шурыгина И.В. Активизация межпредметных связей физики и математики как средство формирования метапредметных компетенций школьников // Карельский научный журнал. 2016. Т. 5, № 4 (17). С. 41-44.
14. Shurygin V.Y., Krasnova L.A. The peculiarities of pedagogical projects implementation for identification and development of giftedness in children // Astra Salvensis. 2017. Т. 2017. С. 47-54.
15. Samedov M.N.O., Aikashiev G.S., Deryagin A.V., Sahabiev I.A. A study of socialization of children and student-age youth by the express diagnostics methods // Biosciences Biotechnology Research Asia. 2015. V.12, № 3. P. 2711-2722.
16. Шурыгин В.Ю. О возможности использования вузовских электронных образовательных курсов в процессе преподавания физики в школе // Физика в школе. 2016. № 4. С. 57-60.
17. Автомобили Lada Kalina. Эксплуатация, обслуживание, ремонт. С каталогом запасных частей. Иллюстрированное практическое пособие. - М.: ООО «Мир Автокниг», 2012. 320с.
18. Цветное руководство по ремонту, эксплуатации и техническому обслуживанию автомобилей ВАЗ 2110 и их модификаций. - М.: «Издательский Дом Третий Рим», 2001. 168с.
19. Образовательный стандарт основного общего образования по физике. URL: http://www.school.edu.ru?ob_no14402 (дата обращения 12.08.2018).
20. Образовательный стандарт ОУ СПО по электроэнергетике. URL: http://www.orael.ru/professional_skills/professionalnoe-obrazovanie-v-elektroenergetike (дата обращения 13.07.2019).
21. Ваганова О.И. Информационные технологии обучения бакалавров в высшем учебном заведении // Карельский научный журнал. 2019. Т. 8, № 3 (28). С. 7-10.
22. Шурыгин В.Ю. Организация тестового контроля знаний студентов средствами LMS MOODLE // Балтийский гуманитарный журнал. 2017. Т. 6, № 1 (18). С. 172-174.
23. Данилов И.А., Иванов П.М. Дидактический материал по общей электротехнике с основами электроники. Учеб. пособие для неэлектротехн. спец. техникумов. - М.: Высш. шк., 2007. 319 с.
24. Опадчий Ю.Ф., Глудкин О.П., Гуров А.И. Аналоговая и цифровая электроника (полный курс): Учебник для вузов. Под ред. О.П. Глудкина. - М.: Горячая линия-Телеком, 2005. 768с.
25. Мультивибратор. Принцип действия и применение. - М.: Электроника и электротехника, 2016. URL: <http://solo-project.com/articles/2/multivibrator-princip-deystviya-i-primeneniye.html> (дата обращения 03.04.2019).
26. Работа выполнена за счет средств субсидии, выделенной в рамках государственной поддержки Казанского (Приволжского) федерального университета в целях повышения его конкурентоспособности среди ведущих мировых научно-образовательных центров.

Статья поступила в редакцию 14.11.2019

Статья принята к публикации 27.02.2020