

ИССЛЕДОВАНИЕ ГАЗОВОГО РАЗРЯДА С ЖИДКИМ КАТОДОМ ПРИ МАКСИМАЛЬНЫХ ТЕПЛОВЫХ НАГРУЗКАХ НА КАТОД

Г.Х. Тазмеев¹, Б.А. Тимеркаев¹, Х.К. Тазмеев², И.М. Арсланов², Б.Х. Тазмеев²,
Ф.С. Сарваров²

Казанский национальный исследовательский технический университет им. А.Н.
Туполева¹
Набережночелнинский институт Казанского федерального университета²
tazmeevh@mail.ru

Экспериментально исследованы тепловые явления в газовом разряде атмосферного давления между жидким электролитным катодом и металлическим анодом в условиях, при которых температура электролита близка к температуре кипения. Показано, что массовый расход электролита можно уменьшить лишь до определенного предела, сохранив при этом устойчивый режим горения разряда.

Введение.

Газовые разряды с жидкими электродами представляет интерес в связи с тем, что они обладают большими возможностями практического применения. Немаловажно и то, что их можно получить с помощью достаточно простых технических средств в широких интервалах тока и мощности. При горении газового разряда между жидкими электродами плазма контактирует с жидкостью. Возникают сложные процессы тепломассообмена между электролитом и плазмой. Электролит нагревается, испаряется и подвергается распылению. В этих условиях характеристики газового разряда в значительной степени зависят от режима охлаждения электролита. В работах [1,2] были экспериментально исследованы энергетические характеристики газового разряда с проточным электролитным катодом при сравнительно больших токах и мощностях, составляющих соответственно (7 – 22) А и (8 – 33) кВт. Было выявлено снижение тепловых потерь при уменьшении массового расхода электролита. В данной работе продолжены исследования при более малом поступлении электролита в зону контакта с разрядом.

Эксперимент.

На рис. 1 схематично изображен катодный узел газоразрядного устройства. Основные элементы его конструкции: стержень 1, корпус 2 и выходной патрубков 3. Стержень 1 является медным. Его диаметр 10 мм, радиус закругления 5 мм. Корпус 2 и выходной патрубков 3 изготовлены из диэлектрического материала. Выходной патрубков 3 выполнен съемным. В экспериментах были использованы патрубков с тремя различными диаметрами: 12,7; 20,0 и 28,0 мм. Толщина стенки составляла 2 мм.

Электролит 4 подавался вовнутрь выходного патрубков 3. Он переливался через края патрубков 3 в канавку 5 и оттуда сливался в систему охлаждения. Глубина h погружения медного стержня 1 в электролит 4 варьировалась перемещением его по вертикали. Для измерения падения напряжения внутри электролита ΔU_k использовался электрический зонд 6. Он представлял собой вольфрамовую проволоку с диаметром 0,15 мм, вставленную в трубку из кварцевого стекла. В опытах рабочий торец зонда устанавливался на краю патрубков 3 так, как показано на рис. 1. Мощность джоулевого тепловыделения внутри электролита вычислялась по формуле

$$Q_j = I \cdot \Delta U_k, \quad (1)$$

где I – разрядный ток.

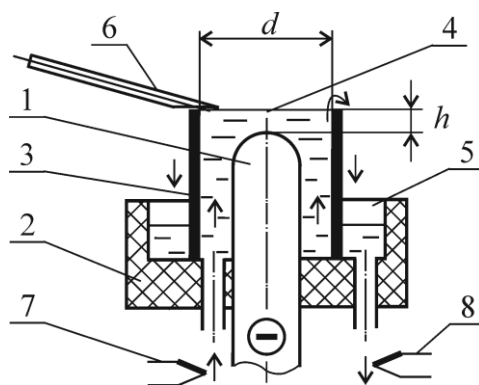


Рис. 1. Катодный узел.

Тепловые потери на катоде определялись калориметрическим способом.

$$Q_k = m_{\text{вых}} \cdot c \cdot \Delta t. \quad (2)$$

Здесь $m_{\text{вых}}$ – поток электролита через катодный узел; c – теплоемкость электролита; Δt – разность показаний хромель-алюмелевых термопар, установленных на входе в катодный узел 7 и на выходе из него 8.

Поток электролита определялся как отношение количества электролита, вытекшего из катодного узла, к промежутку времени, в течение которого электролит вытекал. Измерения потока электролита производились до зажигания газового разряда ($m_{\text{вх}}$) и во время его горения ($m_{\text{вых}}$). Разница потоков принималась как массовый унос электролита G , происходящий под воздействием газового разряда.

$$G = m_{\text{вх}} - m_{\text{вых}}. \quad (3)$$

В качестве электролита использовался слабо концентрированный раствор хлорида натрия в дистиллированной воде. Удельная электрическая проводимость σ электролита измерялась кондуктометром АНИОН 4150. Был приготовлен раствор с $\sigma = 10,00$ мСм/см. Известно, что электролизные процессы и воздействие со стороны газоразрядной плазмы вызывают изменение электрических свойств электролита. Поэтому после каждой небольшой серии опытов производилась корректировка величины σ . Отклонения от первоначального значения не превышали $\pm 0,20$ мСм/см.

Ток измерялся стрелочным многопредельным прибором типа М 2015 класса точности 0,2. Использовался источник питания на базе инверторного преобразователя. Выбор был обусловлен тем, что источники питания такого типа имеют надежную защиту от короткого замыкания и обеспечивают устойчивое горение газового разряда в любой точке вольт-амперной характеристики. При этом ошибки стабилизации тока не превышают 1 %.

Результаты эксперимента и их анализ.

Графики, представленные на рис. 2, показывают, как меняются тепловые потери на катоде Q_k и мощность джоулевого тепловыделения Q_j внутри электролита при малом постоянном расходе электролита $m_1 = const$. С ростом тока интенсивность процессов тепломассообмена между электролитным катодом и газоразрядной плазмой усиливается. Соответственно растут тепловые потери на катоде Q_k . Наряду с этим происходит увеличение мощность джоулевого тепловыделения Q_j . Как видно, графики Q_k и Q_j практически сходятся при повышении тока. Однако на практике достичь пересечения графиков Q_k и Q_j не удастся, т.к. при приближении к таким режимам происходит пробой слоя электролита над токоподводом.

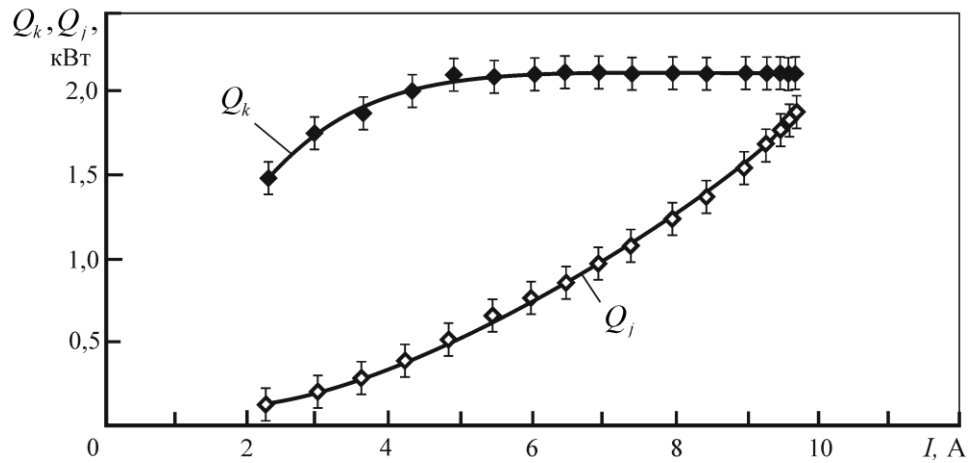


Рис. 2. Зависимости от тока: тепловых потерь на катоде Q_k и мощности джоулевого тепловыделения в электролите Q_j . Расход электролита: общий – $m = 30$ г/с; через верхнюю часть – $m_I = 10$ г/с.

При повышенных токах электролит сильно нагревается и доходит до состояния кипения. Пузырьки пара разрывают слой электролита. По-видимому, вследствие таких явлений происходит пробой.

Пробой перестает возникать при увеличении толщины слоя электролита. В таком варианте кипение электролита приводит к полному разрыву токовых каналов, и разряд гасится при достижении тока до некоторого предельного значения. Как показали эксперименты, чем меньше массовый расход электролита, тем ниже числовое значение предельного тока. Возникновение нестабильности горения разряда при малом массовом расходе электролита было зафиксировано на осциллограммах токов и напряжений, а также на мгновенных фотографиях газового разряда.

В пределе, тепловые потери на катоде и мощность джоулевого тепловыделения внутри электролита можно считать численно равными:

$$m_{\text{вых}}^* \cdot c \cdot \Delta t \approx I^* \cdot \Delta U_k. \quad (4)$$

Здесь, I^* , $m_{\text{вых}}^*$ – предельные значения тока и потока электролита через катодный узел.

Используя равенство (4) можно определить минимальный поток электролита, который необходим для обеспечения устойчивого горения газового разряда.

$$m_{\text{вых}}^* \approx \frac{(I^*)^2 \cdot R_k}{c \cdot \Delta t}. \quad (5)$$

Здесь R_k – омическое сопротивление катодного узла. Численное значение c можно принять как для воды равной 4,19 кДж/(кг·К), а Δt как разность $100 - t_{\text{вх}}$, где $t_{\text{вх}}$ – температура электролита на входе в катодный узел.

Из формулы (5) следует, что поток электролита, требуемый для работы вблизи критических тепловых режимов, вместе с ним и тепловые потери на катоде, можно свести к минимуму принимая меры для уменьшения R_k .

На рис. 3 представлены диаграммы, построенные по результатам экспериментов. Параболическая форма кривых свидетельствует о правомерности предположений, на основе которых получена формула (5). На этом же рисунке приведены результаты вычислений массового уноса электролита формуле (3) для критических режимов. Как видно массовый унос электролита увеличивается практически пропорционально току. Такую закономерность можно считать характерным свойством газового разряда с

жидким электролитным катодом, поскольку оно проявляется и в других условиях экспериментов [3-4]. Коэффициент пропорциональности варьируется в небольших пределах в зависимости от свойств электролита и условий его охлаждения. В данной работе можно принять $k = 0,09 \cdot 10^{-3}$ кг/(с·А).

Таким образом, с учетом массового уноса расчетное значение потока электролита на входе в катодный узел может быть определено по формуле

$$m_{вх}^* \approx \frac{(I^*)^2 \cdot R_k}{c \cdot \Delta t} + k \cdot I^* \quad (6)$$

Формула (6) может быть использована для определения минимального потока электролита через катодный узел на этапе проектирования газоразрядных устройств.

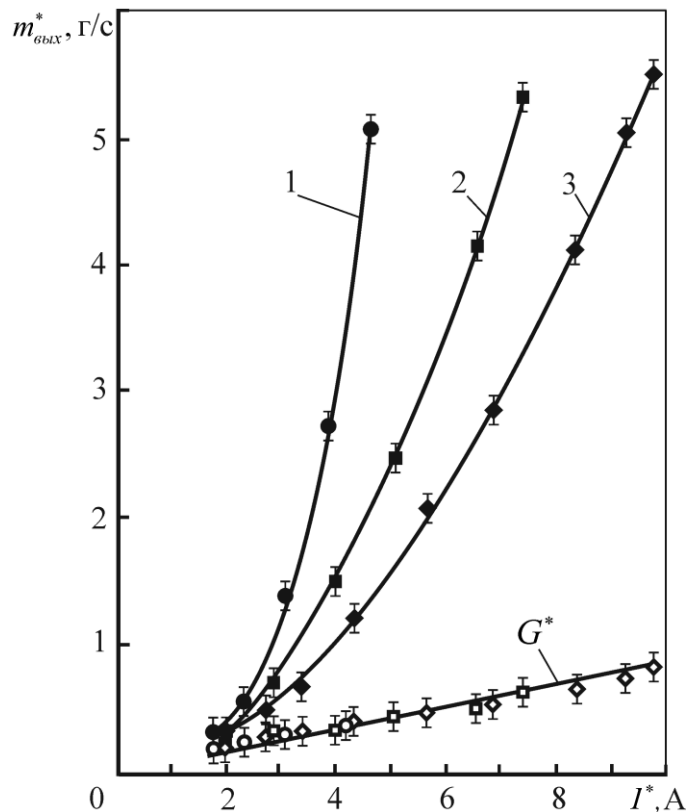


Рис. 3. Диаграммы режимов с максимальной тепловой нагрузкой. Диаметр выходного патрубка катодного узла d : 1 – 12,7 мм; 2 – 20,0; 3 – 28,0.

Выводы

Массовый расход электролита можно уменьшить лишь до определенного предела. При этом должны быть приняты меры для предотвращения кипения электролита в зоне привязки разряда.

Литература

1. Тазмеев Х.К., Арсланов И.М., Тазмеев Г.Х. / В сб. «Низкотемпературная плазма в процессах нанесения функциональных покрытий». Казань: «Отечество», 2015. С. 8-12.
2. Tazmееv Kh.K., Arslanov I.M., Tazmееv G.Kh. // J. Phys.: Conf. Ser. 2016. V. 669. 012058.
3. Tazmееv Kh. K., Tazmееv A. Kh. // Heat Transfer Research. 2005. V. 36. No. 8. P. 623.
4. Тазмеев А. Х., Фридланд С. В., Мифтахов М. Н. // Вестник Казанского Технологического Университета. 2006. № 6. С. 43.