

**КАЗАНСКИЙ ФЕДЕРАЛЬНЫЙ УНИВЕРСИТЕТ**  
**ИНСТИТУТ ФИЗИКИ**  
*КАФЕДРА РАДИОФИЗИКИ*

Р.Р. Латыпов

Методическое пособие

**МЕТОДЫ СИНТЕЗА ЧАСТОТЫ**

Казань 2020 г.

УДК 621.391

Печатается по решению Редакционно-издательского совета ФГАОУ  
ВО Казанский (Приволжский) Федеральный университет и учебно-  
методической комиссии Института физики протокол  
№ 7 от 3 июля 2020 г.  
заседания кафедры радиопизики протокол № 8 от 22 мая 2020 г.

**Кандидат физ.-мат. наук Латыпов Р.Р.**

**Рецензент:**

**Кандидат физ.-мат. наук, доцент Насыров И.А.**

Латыпов Р.Р. Методическое пособие «Методы синтеза частоты». Ка-  
зань, 2020. 37 с.

В настоящее пособие включены описания двух лабораторных работ по курсу «Импульсная и цифровая электроника», посвящённых различным методам синтеза частоты. Целью работ является практическое освоение современных методов синтеза частоты. В описании приводятся теоретические сведения, необходимые для выполнения практических заданий. Лабораторные макеты разрабатывались на основе микросхем с низким уровнем интеграции, что позволило как можно шире и подробнее представить процесс синтеза частоты. Обеспечена возможность с помощью осциллографа исследовать характеристики как выходного сигнала, так и характеристики и работу отдельных узлов схемы. Пособие рекомендуется студентам Института физики КФУ, обучающимся по направлениям «Радиопизика» и «Комплексная безопасность информационных систем», а также всем студентам Института Физики проявляющим интерес к данному вопросу.

## Оглавление

Методы синтеза частоты .....	4
1. Прямой аналоговый синтез частоты (ПАС, DAS) .....	6
2. Косвенный синтез частоты на основе фазовой автоподстройки частоты (ФАПЧ, PLL) .....	7
2.1. Компоненты устройства ФАПЧ-синтезатора .....	9
2.1.1. Фазовый детектор .....	9
2.1.2. Генератор, управляемый напряжением .....	13
2.1.3. Контур регулирования .....	15
2.2. Применения системы ФАПЧ .....	16
2.3. Синтезатор частоты с фазовой автоподстройкой .....	21
3. Прямой цифровой синтез частоты (ПЦСЧ, DDS) .....	26
3.1. Структура ПЦСЧ .....	27
3.2. Синтезатор прямого цифрового синтеза частоты .....	33
Список литературы. ....	37

# МЕТОДЫ СИНТЕЗА ЧАСТОТЫ

## Введение

Уровень развития современной электроники позволяет создавать малогабаритные устройства, используя многофункциональные компоненты высокой степени интеграции. Несмотря на миниатюризованность и многофункциональность устройств, в их основе продолжают лежать основные базовые принципы радиотехники. Грамотное использование специалистами этих устройств возможно только при условии четкого понимания этих принципов. Четкое понимание этих принципов может возникнуть только на основе понимания принципов функционирования внутренних узлов. Достигнуть этого можно при наличии навыков работы с отдельными узлами и практических обучающих курсов в системе естественно-научного образования.

В современной радиоэлектронике практически ни одно устройство не обходится без синтезатора частоты. С развитием радиоэлектроники встает проблема более детального изучения методов синтеза частоты и получения знаний о таких важных узлах всех современных систем как синтезатор частоты.

Под термином «синтезатор частоты» понимают электронное устройство, способное сформировать из опорной частоты требуемую частоту или набор частот на выходе устройства. Наиболее распространенными являются следующие методы синтеза частот:

- прямой аналоговый синтез (ПАС, Direct Analog Synthesis, DAS) на основе структуры смеситель/фильтр/делитель, при котором выходная частота получается непосредственно из опорной частоты посредством операций смешения, фильтрации, умножения и деления;
- косвенный (indirect) синтез на основе фазовой автоматической подстройки частоты (ФАПЧ, Phase Locked Loop, PLL), при котором выходная частота формируется с помощью дополнительного генератора (чаще всего это генератор, управляемый напряжением (ГУН) — Voltage Controlled Oscillator, VCO), охваченного петлей ФАПЧ;

- прямой цифровой синтез частоты (ПЦСЧ, Direct Digital Synthesis, DDS), при котором выходной сигнал синтезируется цифровыми методами;
- гибридный синтез, представляющий собой комбинацию нескольких методов, описанных выше.

Каждый из этих методов синтеза частот имеет преимущества и недостатки, следовательно, для каждого конкретного приложения нужно делать выбор, основанный на наиболее приемлемой комбинации компромиссов.

К основным параметрам, характеризующим качество синтезатора частоты, относятся:

- спектр частот выходного сигнала (уровень побочных компонентов и уровень шума);
- диапазон перестройки (полоса частот выходного сигнала);
- скорость перестройки;
- частотное разрешение;
- количество генерируемых частот;
- гибкость (возможность осуществления различных видов модуляции);
- непрерывность фазы выходного сигнала при перестройке.

## 1. Прямой аналоговый синтез частоты (ПАС, DAS)

Этот метод синтеза называют прямым, потому что в нем отсутствует процесс коррекции ошибки. Следовательно, качество выходного сигнала напрямую связано с качеством опорного сигнала. Фазовый шум такого синтезатора достаточно низок вследствие прямого синтеза. Скорость перестройки по частоте будет зависеть от быстродействия ключей, которые переключают опорные генераторы, и времени задержки, вносимого полосовыми фильтрами. Структурная схема прямого аналогового синтезатора частоты показана на рис. 1. Модулирующая частота  $F_1$ , подающаяся на вход синтезатора, смешивается в «смесителе 1» с одной из опорных частот  $F_2$ , в результате чего на выходе из смесителя наблюдаются 4 частоты:  $F_1$ ,  $F_2$ ,  $F_1 + F_2$ ,  $F_1 - F_2$ . Полосовой фильтр, установленный после смесителя, позволяет выделить одну из этих частот. Таких каскадов смещения и фильтрации может быть несколько, что позволяет получить необходимую частоту на выходе синтезатора.

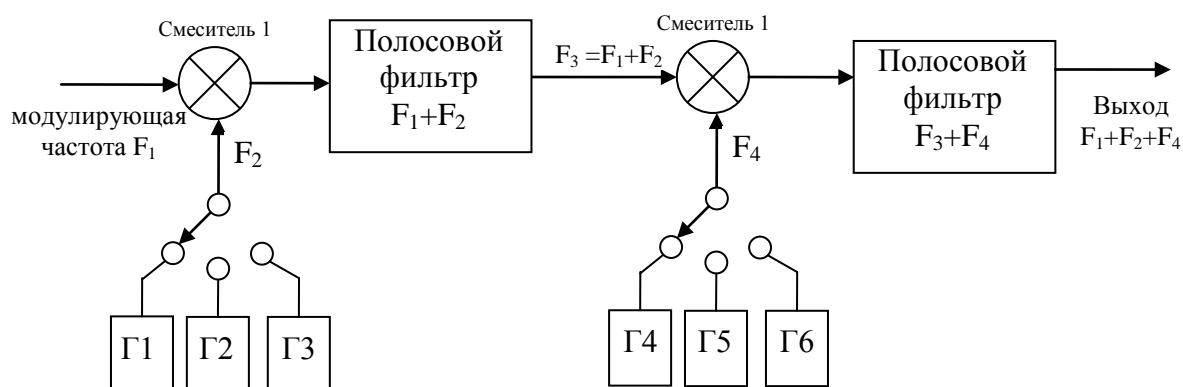


Рис. 1. Блок-схема прямого аналогового синтезатора частоты

Одной из важных особенностей DAS-синтезатора на основе смесителя/фильтра является возможность возвращения на любую частоту и продолжения работы в той же фазе, как если бы перехода не было вообще. Этот эффект называют «фазовой памятью». Для перестройки по частоте используется переключаемый банк опорных генераторов. Это удобно, например, для радиостанций с небольшим количеством каналов. Но для перекрытия широкого диапазона частот потребуется большое количество опорных генераторов, что является весьма дорогостоящим решением. Используя делители частоты, имеющие структуру смеситель/фильтр/делитель, можно уменьшить количество необ-

ходимых опорных генераторов, хотя и в этом случае возможности перестройки останутся более чем скромными.

В современной электронике метод прямого аналогового синтеза частоты является устаревшим, так как устройства на основе этого метода являются громоздкими и дорогими. К тому же, как уже было сказано, не отвечают требованиям современной радиоаппаратуры: высокая скорость перестройки и перекрытие широкого диапазона. В дальнейшем этот метод не будет рассматриваться подробнее.

## **2. Косвенный синтез частоты на основе фазовой автоподстройки частоты (ФАПЧ, PLL)**

Этот метод синтеза использует принцип сравнения частоты и фазы выходного сигнала, формируемого генератором, управляемым напряжением (ГУН), с сигналом тактового (опорного) генератора. Существует традиционное предубеждение против ФАПЧ, которое отчасти связано со сложностью реализации ФАПЧ на дискретных компонентах, а отчасти основано на мнении, что ФАПЧ не может достаточно надежно работать. Однако появление в настоящее время большого числа недорогих и простых в использовании устройств ФАПЧ позволяет быстро устранить первое препятствие для их широкого применения. Если устройство ФАПЧ правильно спроектировано и используется не на предельных параметрах, оно является таким же надежным схемным элементом, как операционный усилитель или триггер.

Классическая структурная схема ФАПЧ-синтезатора показана на рис. 2. Обнаружение ошибки установления частоты обеспечивает фазовый детектор (ФД), который работает на определенной частоте  $F_C$ , называемой частотой сравнения. Эта частота получается путем деления частоты *опорного генератора* ( $\Gamma$ ) на  $N$ . Частота выходного сигнала вначале делится на  $M$ , а затем сравнивается с частотой  $F_C$ . При отклонении частоты на выходе *фазового детектора* появляется управляющее напряжение, воздействующее на управляющий элемент *ГУН* до исчезновения отклонения. Поскольку делители частоты имеют целочисленные коэффициенты деления, шаг сетки такого синтезатора определяет выбор частоты сравнения.

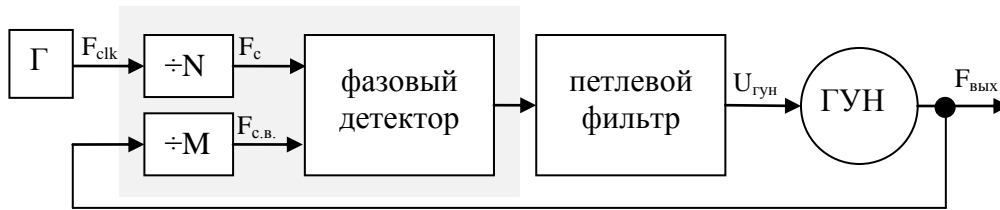


Рис. 2. Блок-схема синтезатора на основе фазовой автоподстройки частоты

Выходная частота определяется по следующей формуле:

$$F_{\text{вых}} = F_c \cdot M = \left(\frac{F_{\text{clk}}}{N}\right) \cdot M = \left(\frac{M}{N}\right) \cdot F_{\text{clk}},$$

где  $F_{\text{вых}}$  – выходная частота,  $F_c$  – частота сравнения,  $F_{\text{clk}}$  – тактовая (опорная) частота,  $N$  – коэффициент деления опорной частоты;  $M$  – коэффициент деления выходной частоты.

Другими словами, ФАПЧ-синтезатор умножает опорную частоту на коэффициент, численно равный  $N/M$ . Коэффициенты  $N$  и  $M$  могут задаваться микроконтроллером, хотя на практике число  $N$  при перестройке меняют редко, так как это влечет за собой изменение частоты сравнения (и, соответственно, шага сетки) и требует изменения параметров петлевого фильтра.

Поскольку после фильтрации выходной сигнал фазового детектора представляет собой постоянное напряжение, а управляющий сигнал ГУН является мерой входной частоты, совершенно очевидно, что ФАПЧ можно применять для ЧМ-детектирования и тонального декодирования (при цифровой передаче по телефонному каналу). Выходной периодический сигнал с выхода ГУН может иметь любую форму (треугольную, синусоидальную и т. п.), это дает возможность формировать, скажем, синусоидальный сигнал, синхронизированный с последовательностью входных импульсов.

Часто в схемах ФАПЧ используют счетчик по модулю 2, включенный между выходом ГУН и фазовым детектором. При помощи этого счетчика получают частоту, кратную входной опорной частоте  $F_{\text{clk}}$ . Это удобно для формирования тактовых импульсов, кратных сетевой частоте, в интегрирующих преобразователях (двухстадийные или с уравниванием заряда), с целью подавления сетевых помех. На основе подобных схем строятся также и частотные синтезаторы.



## 2.1. Компоненты устройства ФАПЧ синтезатора

### 2.1.1. Фазовый детектор

Фазовый детектор сравнивает частоты двух входных сигналов и генерирует выходной сигнал, который является мерой их фазового рассогласования (если, например, они различаются по частоте, то будет формироваться периодический выходной сигнал разностной частоты). Если частоты  $F_c$  (частота сравнения, рис.2) и  $F_{c.в.}$  не равны друг другу, то сигнал фазового рассогласования после фильтрации будет воздействовать на ГУН, приближая частоту  $F_{c.в.}$  к  $F_c$ . В нормальном режиме ГУН быстро производит "захват" частоты  $F_{c.в.}$ , поддерживая постоянный фазовый сдвиг по отношению к опорному сигналу.

В настоящее время существуют два основных типа фазовых детекторов, которые иногда называют *тип 1* и *тип 2*.

Детектор *типа 1* работает с аналоговыми или цифровыми сигналами прямоугольной формы, а детектор *типа 2* оперирует цифровыми переключениями (фронтами). Представителями типа 1 являются ИМС 565 (линейный) и 4044 (ТТЛ), типа 2 – 4046 (КМОП).

Простейший фазовый детектор *типа 1 (цифровой)* - это вентиль «Исключающее ИЛИ», схема которого приведена на рис.3А. На этом же рисунке изображена зависимость выходного напряжения детектора (до низкочастотной фильтрации) от разности фаз для входных прямоугольных сигналов с коэффициентом заполнения, равным 50% (рис.3Б), а также область синхронизации в фазовой области (рис.3В). Фазовый детектор *типа 1 (линейный)* имеет аналогичные фазовые характеристики, хотя он строится на основе "четырёхквadrантного" умножителя, известного также под названием "балансного смесителя". Фазовые детекторы данного типа обладают высокой линейностью и используются для синхронного детектирования.

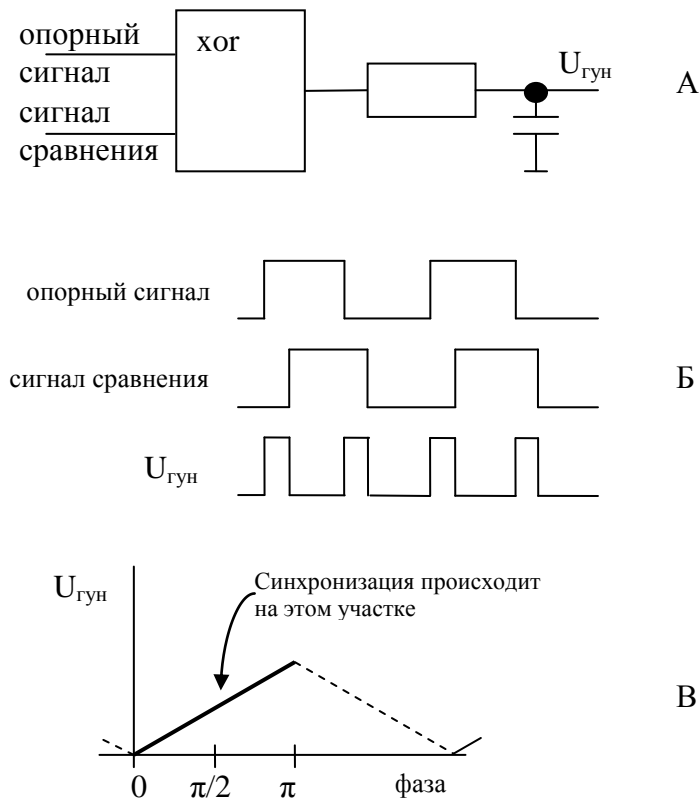


Рис.3. Фазовый детектор (*тип 1*). А. Схема принципиальная, выполненная по схеме «Исключающее ИЛИ». Б. Зависимость выходного напряжения детектора (до низкочастотной фильтрации) от разности фаз для входных прямоугольных сигналов.

**В. Область синхронизации ФАПЧ синтезатора в фазовой области**

Фазовые детекторы *типа 2* чувствительны только к относительному положению фронтов входного сигнала и сигнала на выходе ГУН, как это показано на рис.4. В зависимости от того, до или после возникновения фронта опорного сигнала появится фронт выходного сигнала ГУН, на выходе фазового компаратора будут формироваться импульсы опережения или отставания соответственно.

Длительность этих импульсов, как показано на рисунке, равна интервалу времени между фронтами соответствующих сигналов. Во время действия импульсов опережения или отставания выходная схема соответственно отводит или отдает ток, а получаемое на выходе среднее напряжение зависит от разности фаз, как показано на рис.4.

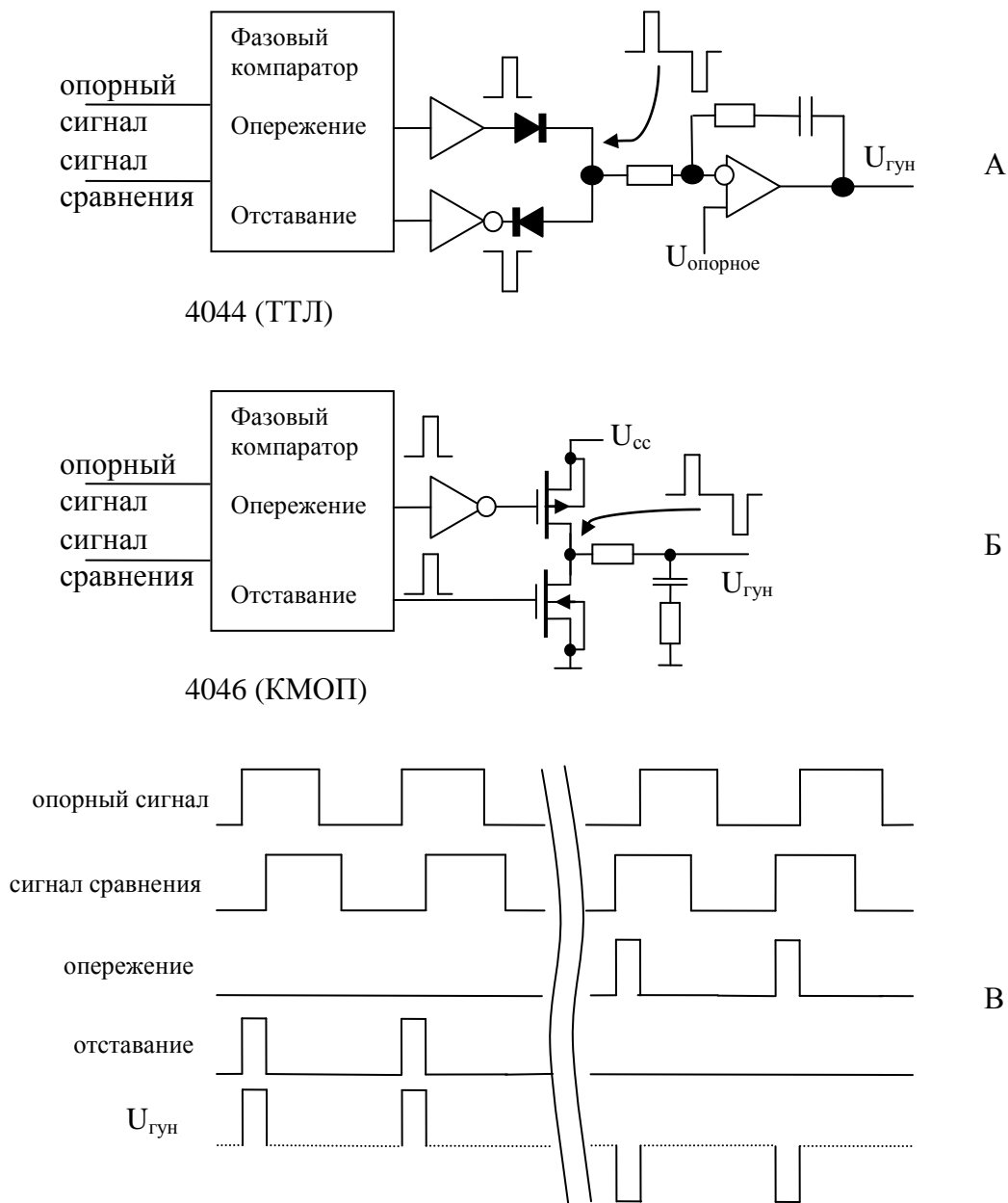


Рис.4. Фазовый детектор (*тип 2*), работающий "по фронтам". **А.** Схема принципиальная, выполненная на ТТЛ элементах (4044). **Б.** Схема принципиальная, выполненная на КМОП элементах (4046). **В.** Зависимость выходного напряжения детектора от разности фаз для входных прямоугольных сигналов

Работа схем, представленных на рис. 4, совершенно не зависит от скважности входных сигналов (в отличие от рассмотренной выше схемы фазового детектор *типа 1*). Еще одно преимущество заключается в полном отсутствии выходного сигнала в случае, когда входные сигналы находятся в синхронизме. Это означает, что на выходе отсутствуют

"пульсации", из-за которых в фазовых детекторах *типа 1* происходит периодическая фазовая модуляция.

Сравнительные характеристики двух основных типов фазовых детекторов приведены в таблице 1.

Таблица 1

Сравнительные характеристики двух основных типов фазовых детекторов

	<i>Тип 1</i>	<i>Тип 2</i>
	Исключающее ИЛИ	Срабатывание по фронту («накачка заряда»)
Коэффициент заполнения входного сигнала	Оптимально 50%	Не играет роли
Синхронизация по гармоникам	Да	Нет
Подавление помех	Хорошее	Плохое
Остаточная пульсация двойной частоты $2 \cdot f_{вх}$	Большая	Малая
Диапазон синхронизации (слежения), $L$	Весь диапазон ГУН	Весь диапазон ГУН
Диапазон захвата	$\alpha L$ , при $\alpha < 1$	$L$
Выходная частота при рассинхронизации	$f_{центр}$	$f_{мин}$

Имеется еще одно различие между фазовыми детекторами этих двух типов. Выходной сигнал детектора *типа 1* всегда требует последующей фильтрации в контуре регулирования. Таким образом, в ФАПЧ с детектором *типа 1* контурный (петлевой) фильтр действует как фильтр низкой частоты, сглаживающий логические сигналы полной амплитуды. При этом всегда присутствуют остаточные пульсации, результатом которых являются периодические фазовые колебания. В

схемах, где ФАПЧ используется для умножения или синтеза частот, это приводит к "боковой фазовой модуляции" выходного сигнала.

Детектор *типа 2*, напротив, формирует выходные импульсы только тогда, когда есть фазовое рассогласование между опорным сигналом и сигналом ГУН. Если рассогласование отсутствует, выход детектора ведет себя как разомкнутая схема, а конденсатор контурного фильтра действует как запоминающее устройство, сохраняя напряжение, при котором ГУН поддерживает необходимую частоту. Если изменится частота опорного сигнала, фазовый детектор сформирует последовательность коротких импульсов, которые зарядят (или разрядят) конденсатор до нового напряжения, необходимого для возврата ГУН в синхронизм.

Фазовый детектор является источником дополнительных фазовых шумов. Попытка получить малый шаг перестройки частоты вынуждает работать на более низкой частоте сравнения, что требует понижения частоты среза петлевого фильтра. А это еще более увеличивает фазовые шумы. Быструю перестройку частоты в таком синтезаторе обеспечить также очень сложно.

Для получения малого шага перестройки по частоте иногда объединяют в одном синтезаторе несколько петель ФАПЧ. Однако многопетлевой ФАПЧ-синтезатор является весьма дорогим и громоздким устройством, что сдерживает его широкое применение.

### **2.1.2. Генератор, управляемый напряжением**

Важной составной частью систем фазовой автоподстройки является генератор, частотой которого можно управлять с выхода фазового детектора. Некоторые ИМС ФАПЧ включают в себя ГУН, например линейный элемент 565 и КМОП-элемент 4046. Также имеются и отдельные ИМС ГУН, такие, как 4024 (дополнительный к упомянутому выше фазовому детектору на элементах ТТЛ 4044), или различные элементы ТТЛ серии 74xx (например, 74S124 и 74LS324-327). Другой интересный класс ГУН составляют генераторы с синусоидальным выходом (8038, 2206 и т. п.), они генерируют чистый синусоидальный сигнал при искаженных входных сигналах. В таблице 2 приводится краткий перечень различных ГУН.

## Перечень ГУН

Тип	Семейство	$F_{\text{макс}}$ , МГц	Выход
566	Линейные	1	Прямоугольный, треугольный
2206	Линейные	0.5	Прямоугольный, треугольный, синусоидальный
2207	Линейные	0.5	Прямоугольный, треугольный
4024	ТТЛ	25	ТТЛ
4046	КМОП	1	КМОП
8038	Линейные	0.1	Прямоугольный, треугольный, синусоидальный
74LS12 4	ТТЛ	20	ТТЛ
74L124	ТТЛ	60	ТТЛ
74LS32 4	ТТЛ	20	ТТЛ

Следует обратить внимание, что на частоту ГУН не накладываются ограничения, существующие для логических схем. Например, можно использовать генератор радиочастоты с варактором (диодом изменяемой емкости, рис.5).

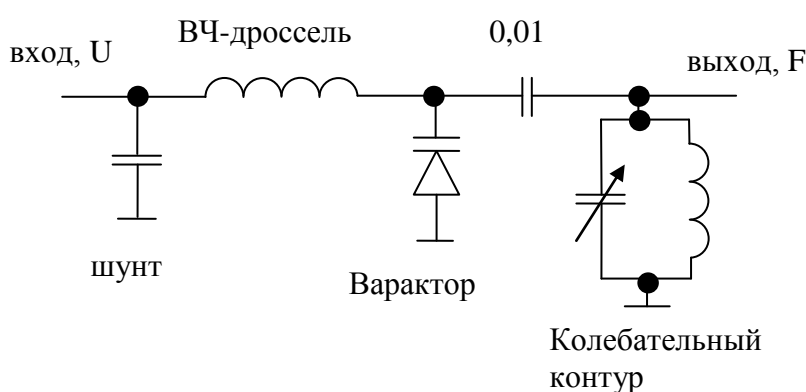


Рис.5. Схема принципиальная ГУН с варактором

Не останавливаясь на этом подробно, заметим, что можно применять даже микроволновый (гигагерцы) генератор на отражательном клистроне, настройка которого производится изменением напряжения

на отражателе. Естественно, что устройство ФАПЧ с генераторами подобного типа должно содержать радиочастотный фазовый детектор. В системах ФАПЧ не требуется, чтобы ГУН обладал слишком высокой линейностью зависимости частоты от напряжения. Однако при существенной нелинейности коэффициент передачи будет изменяться с частотой, и придется обеспечивать большой запас устойчивости.

### 2.1.3. Контур регулирования

На выходе фазового детектора вырабатывается сигнал рассогласования, связанный с наличием разности фаз входного и опорного сигналов. Входное напряжение ГУН управляет его частотой. Может показаться, что для создания замкнутого контура регулирования достаточно охватить его цепью обратной связи с некоторым коэффициентом передачи, как это делается в схемах с операционными усилителями, однако есть одно существенное различие. В обычных схемах величина, которая регулируется с помощью обратной связи, совпадает с величиной, которая измеряется с целью выработки сигнала рассогласования, или по крайней мере пропорциональна ей. Так, например, в усилителе измеряется выходное напряжение и соответствующим образом регулируется входное. В системе ФАПЧ происходит интегрирование. Мы измеряем фазу, а воздействуем на частоту, а фаза – это интеграл от частоты. За счет этого в контуре регулирования появляется фазовый сдвиг на  $90^\circ$ .

Поскольку интегратор, введенный в цепь обратной связи контура, дает дополнительное запаздывание по фазе на  $90^\circ$ , то на частотах, где общий коэффициент усиления контура равен единице, может возникать самовозбуждение. Самое простое решение – это исключить из схемы все прочие элементы, дающие запаздывание по фазе, по меньшей мере на частотах, где общий коэффициент усиления контура близок к единице. В конце концов, операционные усилители почти во всем своем частотном диапазоне дают запаздывание по фазе на  $90^\circ$  и при этом неплохо работают. В этом заключается первый подход к решению проблемы, результатом которого является так называемый "контур первого порядка". Он похож на приведенную выше блок-схему ФАПЧ, но без фильтра НЧ.

Хотя подобные системы первого порядка используются во многих случаях, они не обладают необходимыми свойствами "маховика",

то есть сглаживанием помех или флуктуации входного сигнала. Кроме того, поскольку выход фазового детектора непосредственно управляет ГУН, в контуре первого порядка не может поддерживаться постоянное фазовое соотношение между выходным сигналом ГУН и опорным сигналом. Контур второго порядка для предотвращения неустойчивости содержит дополнительный НЧ-фильтр в цепи обратной связи. Благодаря этому возникает свойство сглаживания, сужается диапазон захвата и увеличивается время захвата. Практически везде применяются контуры второго порядка, поскольку в большинстве применений система ФАПЧ должна обеспечивать малые флуктуации фазы выходного сигнала, а также обладать некоторыми свойствами памяти или "маховика". Контуры второго порядка допускают высокий коэффициент передачи на низких частотах, что дает повышенную устойчивость (по аналогии с усилителями с обратными связями). Теперь рассмотрим пример использования ФАПЧ.

## **2.2. Применения системы ФАПЧ**

### **Захват и слежение в системе ФАПЧ**

Очевидно, что система ФАПЧ будет оставаться в синхронизме до тех пор, пока входной сигнал не выйдет за пределы допустимого диапазона сигналов обратной связи. Интересный вопрос представляет собой первоначальное вхождение системы в синхронизм. Начальное рассогласование по частоте вызывает периодический сигнал разностной частоты на выходе фазового детектора. Пульсации будут уменьшаться после фильтрации, и появится постоянный сигнал рассогласования.

**Процесс захвата.** Системы регулирования первого порядка всегда будут находиться в синхронизме, поскольку здесь отсутствует ослабление сигнала рассогласования на низкой частоте. Контуры второго порядка могут пребывать как в синхронизме, так и вне его, в зависимости от типа фазового детектора и полосы пропускания НЧ-фильтра. Кроме того, фазовый детектор типа 1, выполненный по схеме «Исключающее ИЛИ», имеет ограниченную полосу захвата, которая зависит от постоянной времени фильтра. Это обстоятельство можно использовать, если надо построить систему ФАПЧ, которая должна осуществлять синхронизацию только в определенном диапазоне частот.



Процесс захвата происходит следующим образом: когда сигнал фазового рассогласования вызывает сближение частот ГУН с опорной частотой, форма сигнала рассогласования меняется более медленно, и наоборот. Поскольку этот сигнал асимметричен, более медленные изменения происходят в той части цикла, в которой  $F_{с.в.}$  приближается к  $F_c$ . В результате ненулевое среднее постоянное напряжение вводит систему ФАПЧ в режим захвата. Входное напряжение ГУН во время процесса захвата изменяется, как показано на рис.6. Обратите внимание на последний всплеск (перерегулирование) на диаграмме; причина его очень интересна. Даже если частота ГУН достигает требуемого значения (о чем свидетельствует уровень напряжения на входе ГУН), это еще не означает, что система обязательно вошла в захват, поскольку может оказаться, что отсутствует синфазность. Это может явиться причиной выброса кривой. Очевидно, что процесс захвата в каждом случае будет происходить по-разному.

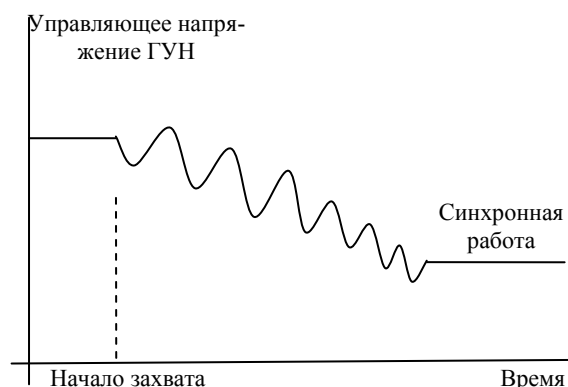


Рис. 6. Изменения входного напряжения ГУНа во время процесса захвата

**Полоса захвата и слежения.** Если используется фазовый детектор *типа 1*, выполненный по схеме «Исключающее ИЛИ», то полоса захвата ограничена постоянной времени НЧ-фильтра. В этом есть определенный смысл, так как при наличии большого начального расхождения по частоте сигнал рассогласования будет ослаблен фильтром настолько, что захват никогда не сможет произойти. Очевидно, что увеличение постоянной времени НЧ-фильтра сужает полосу захвата, что эквивалентно уменьшению коэффициента передачи контура. Оказывается, что подобные ограничения отсутствуют в фазовом детекто-

ре, работающем по фронтам. Полоса слежения для обоих типов схем зависит от диапазона управляющих напряжений ГУН.

Уже упоминалось об использовании ФАПЧ в синтезаторах частоты и умножителях частоты. Что касается последних, то целесообразность применения ФАПЧ, как это видно из рассмотренного примера, настолько очевидна, что сомнений в применении ФАПЧ не должно быть. В простых умножителях (то есть генераторах тактовых импульсов высокой частоты для цифровых систем) отсутствуют даже проблемы, связанные с флуктуациями опорного сигнала, и вполне могут применяться системы первого порядка.

Рассмотрим некоторые применения ФАПЧ, интересные с точки зрения разнообразия областей использования.

### **Детектирование ЧМ-сигналов**

При частотной модуляции информация кодируется посредством изменения частоты несущего сигнала пропорционально изменению информационного сигнала. Существуют два метода восстановления модулированной информации: при помощи фазовых детекторов или ФАПЧ. Под термином "детектирование" здесь подразумевается способ демодуляции.

В простейшем случае система ФАПЧ синхронизируется с поступающим сигналом (рис.7). Напряжение, которое подается на ГУН и управляет его частотой, пропорционально входной частоте и, следовательно, является требуемым демодулированным сигналом. В такой системе полоса пропускания фильтра должна быть выбрана достаточно широкой для прохождения модулированного сигнала. Другими словами, время реакции ФАПЧ должно быть малым по сравнению с диапазоном отклонений восстанавливаемого сигнала. На систему ФАПЧ не следует подавать сигнал, который передается по каналу связи; здесь можно использовать "промежуточную частоту", которая получается в смесителе приемника при преобразованиях частоты. Этот метод ЧМ-детектирования, во избежание искажений на звуковых частотах, требует ГУН с высокой линейностью.

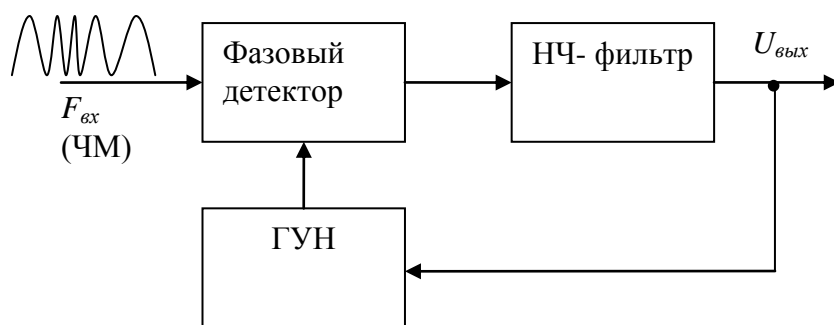


Рис.7. Блок-схема ЧМ детектирования с использованием петли ФАПЧ

Второй метод ЧМ-детектирования использует только фазовый детектор, а не систему ФАПЧ (рис.8). Исходный входной сигнал и тот же сигнал, сдвинутый по фазе, подаются на фазовый детектор, на выходе которого появляется некоторое напряжение.

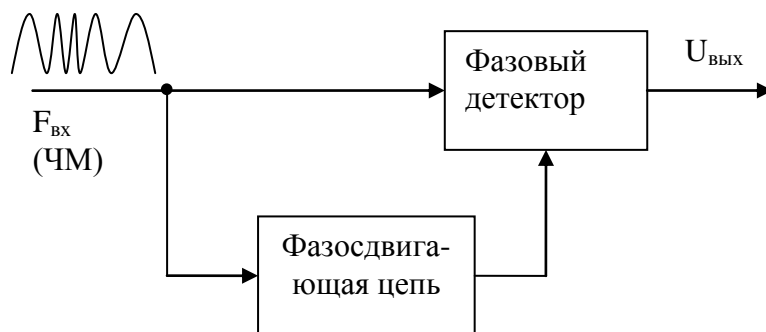


Рис.8. Блок-схема ЧМ детектирования с использованием ФД

Фазосдвигающая схема линейно изменяет фазовый сдвиг в зависимости от частоты (обычно это делается при помощи резонансных LC-контуров). Таким образом, выходной сигнал демодулятора линейно зависит от частоты на выходе. Этот метод называется "двойным балансным квадратурным ЧМ-детектированием". Он используется во многих ИМС для реализации тракта усилитель/детектор промежуточной частоты (например, типа СА3089).

### Детектирование амплитудно-модулированных сигналов

Рассмотрим методы, обеспечивающие пропорциональность между выходным сигналом и мгновенным значением амплитуды высокочастотного сигнала. Обычно для этого используется выпрямление поступающего амплитудно модулированного (АМ) сигнала, рис.9.

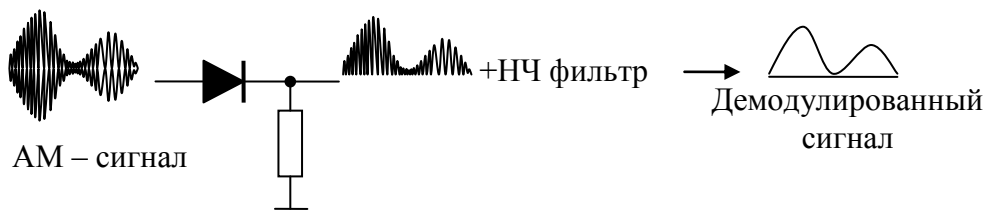


Рис.9. Блок-схема детектирования АМ-сигналов

На рис.10 иллюстрируется оригинальный метод с применением ФАПЧ ("гомодинный метод детектирования"). Система ФАПЧ формирует прямоугольные импульсы той же частоты, что и частота модулированной несущей. После умножения входного сигнала на выходной сигнал ФАПЧ получается как бы двухполупериодное выпрямление, после чего остается лишь удалить остатки несущей частоты с помощью фильтра нижних частот, чтобы получить модулирующую огибающую. Если используется фазовый детектор, выполненный по схеме «Исключающее ИЛИ», то выходной сигнал получается сдвинутым по фазе на  $90^\circ$  относительно опорного сигнала. Поэтому между ФАПЧ и умножителем надо включить фазосдвигающую цепь со сдвигом фаз на  $90^\circ$ .

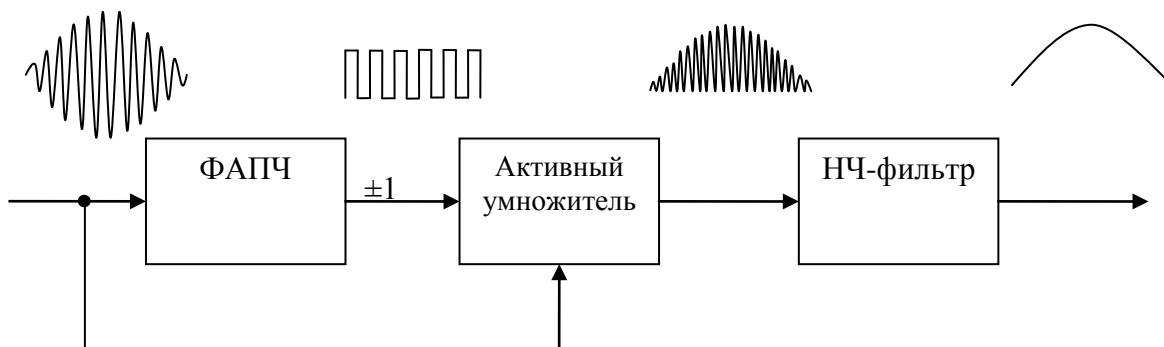


Рис.10. Блок-схема детектирования АМ-сигналов с использованием ФАПЧ

## **Синхронизация тактовых импульсов и восстановление сигналов**

В системах передачи цифровых сигналов информация в последовательной форме передается по каналу связи. Эта информация может быть по своей природе цифровой или представлять собой цифровой эквивалент аналоговой информации, как это имеет место при «импульсно-кодовой модуляции» (ИКМ). Аналогичная ситуация возникает при декодировании цифровой информации с магнитной ленты или диска. В обоих случаях возникают помехи или изменения частоты импульсов (например, из-за вытягивания ленты), и требуется получить неискаженный тактовый сигнал той же частоты, что и частота поступающей информации. В данном применении рекомендуется использовать системы ФАПЧ, так как фильтр нижних частот, например, помог бы лишь устранить шумы и наводки, но не смог бы отслеживать медленные изменения скорости ленты.

### **2.3. Синтезатор частоты с фазовой автоподстройкой**

Лабораторный макет синтезатора частоты прямоугольных импульсов на основе метода фазовой автоподстройки (ФАПЧ) построен на отечественных микросхемах 155 и 555 серии. Несмотря на аналоговый метод синтеза частоты, макет спроектирован на цифровых микросхемах, так как это облегчает реализацию лабораторной установки. Основной целью при проектировании и реализации устройства была наглядность метода и незатрудненный доступ к основным узловым точкам схемы. Диапазон частот синтезатора от 1 до 2 МГц. Синтезируется 99 частот. Напряжение питания схемы составляет +5В. Принципиальная схема ФАПЧ синтезатора представлена на рис.11. Макет выполнен в виде открытой печатной платы, на верхней стороне которой расположены элементы схемы. На боковой стороне расположены переключатели, с помощью которых задается множитель частоты.

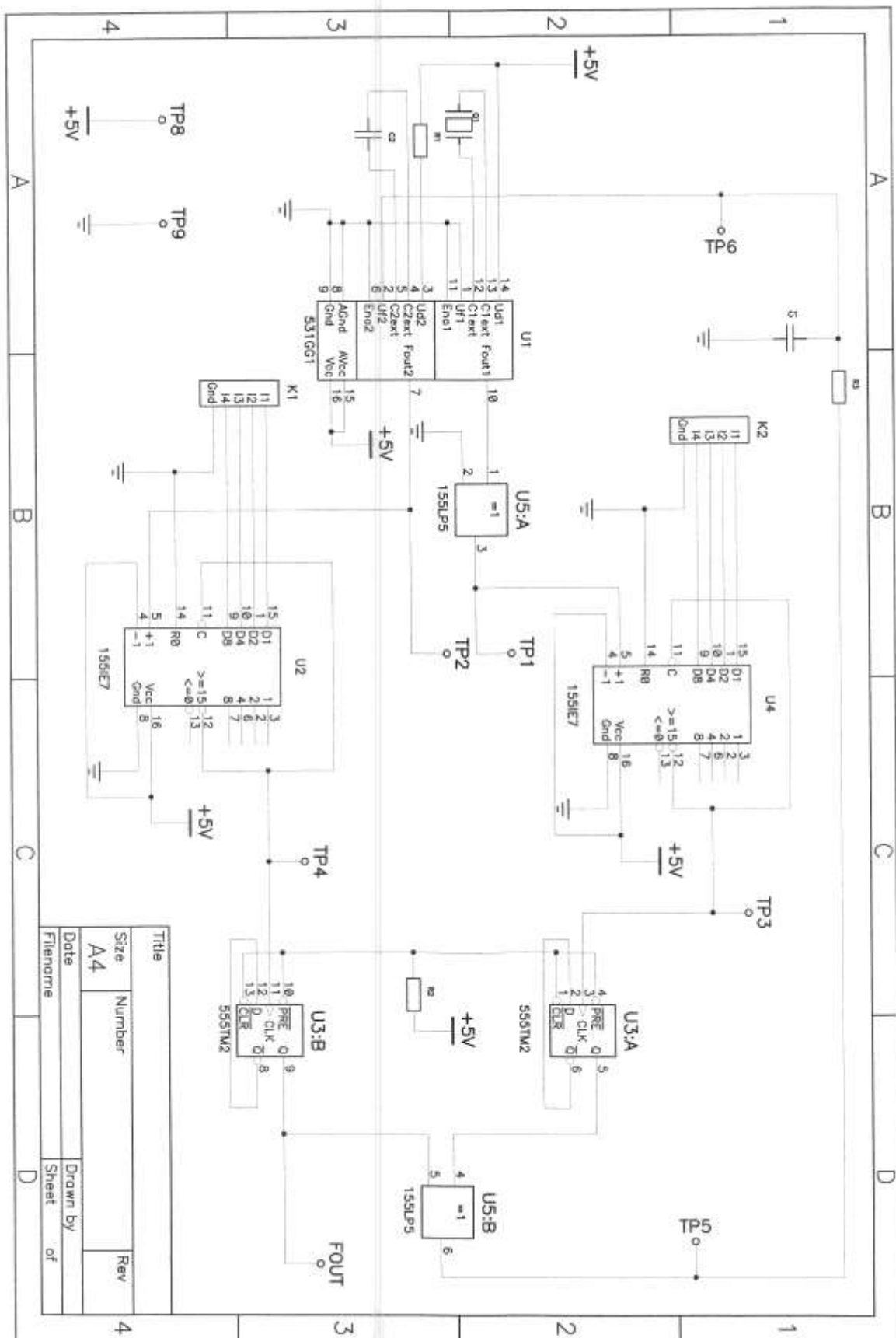


Рис. 11. Схема принципиальная ФАПЧ синтезатора

Основные узлы синтезатора частоты с фазовой автоподстройкой (ФАПЧ):

1. Фазовый детектор (ФД)
2. Генератор, управляемый напряжением (ГУН)
3. Делители частоты
4. Фильтр нижних частот (ФНЧ)
5. Задающий генератор

Каждая из пяти микросхем представляет блок функциональной схемы:

*Задающий генератор* и *ГУН* выполнены на микросхеме **КР531ГГ1 (74S124N)**. Эта микросхема объединяет два мультивибратора-автогенератора в одном корпусе, символическое обозначение которой представлено на рис. 12.

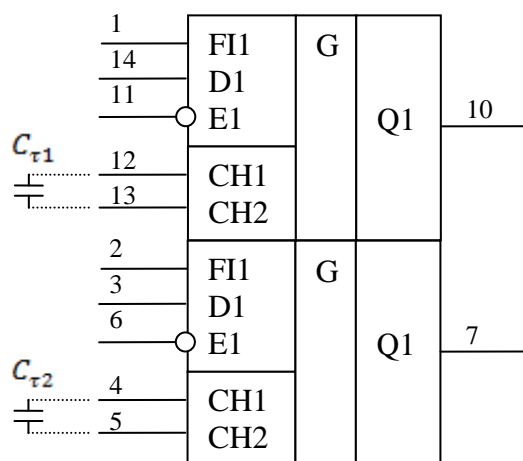


Рис. 12. Символическое обозначение МС **КР531ГГ1**

У каждого из генераторов имеются входы управления частотой (УЧ, FI) и диапазоном частоты (Д, D). Частота генераторов управляется напряжением, подаваемым на вход УЧ. Для генерации фиксированной частоты на вход D должно быть подано напряжение высокого уровня, а на вход FI – низкого, к выводам CH (4, 5 или 12, 13) необходимо подключить единственный элемент: либо конденсатор  $C_\tau$ , либо пьезоэлектрический резонатор. Инверсный вход разрешения  $\bar{E}$  разрешает работу в случае подачи на него низкого уровня. Частота меандра на выходе мультивибратора рассчитывается по следующей формуле:

$$f_0 = \frac{5 \cdot 10^{-4}}{C_r} .$$

Для маломощного исполнения данной микросхемы входная частота окажется в 5 раз меньшей при той же емкости конденсатора  $C_r$ . Для **К531ГГ1** диапазон выходной частоты составляет 1Гц...60МГц и более. Потребляемый микросхемой ток питания составляет 110...150 мА.

В данной схеме один мультивибратор работает как задающий кварцевый генератор, а второй как ГУН. Для этого к выводам 4, 6 подключен конденсатор емкостью 11 пФ, а к выводам 12, 13 – кварцевый резонатор с частотой возбуждения 20 МГц.

*Фазовый детектор* выполнен на микросхеме **КМ155ЛП5**. *ФД* представляет фазовый компаратор параллельных цифровых сигналов. Логический элемент «Исключающее ИЛИ» применяется как сумматор по модулю 2. Высокий уровень на выходе образуется при несовпадении уровней входных сигналов. Выходной сигнал и поступает на *фильтр нижних частот*, где выделяется постоянная составляющая выходного сигнала, которая в свою очередь является управляющим напряжением *ГУН*. Так как частоты *задающего генератора* и *ГУН* не равны, то сигнал фазового рассогласования после фильтрации воздействует на *ГУН*, приближая его частоту к частоте *задающего генератора*, т.е. *ГУН* производит захват частоты, поддерживая постоянный фазовый сдвиг по отношению к входному сигналу.

В качестве *делителей частоты* (для изменения выходной частоты синтезатора) в схему включены два четырехразрядных реверсивных счетчика **К155ИЕ7**. Один из них является делителем частоты *задающего генератора*, другой – делителем частоты *ГУН*. Переключение частоты происходит с помощью двух двоично-десятичных переключателей, подключенных к входам счетчиков. Т.к. для микросхем 155 серии свободный вход расценивается как высокий уровень, переключатели использованы инверсные и коммутирующие логический ноль. Таким образом, задается множитель частоты  $M/N$ .

Для получения устойчивого сигнала в виде прямоугольных импульсов со скважностью 1 (меандра) сигналы, подающиеся на *фазовый детектор*, проходят через триггер **К155ТМ2**.



### **Задания**

1. Пронаблюдать изменение выходного сигнала в зависимости от положений переключателей. Используя частотомер измерить шаг изменения частоты.
2. Снять осциллограммы в точках 1, 2, 3, 4, 5, указанных на принципиальной схеме. Объяснить полученные осциллограммы.
3. При помощи спектроанализатора получить спектр синтезируемых частот (максимальной, минимальной и любой частоты, находящейся между минимальной и максимальной). По полученным спектрам, для выбранной полосы частот, определить соотношение сигнал шум, динамический диапазон, свободный от гармоник.

### 3. Прямой цифровой синтез частоты (ПЦСЧ, DDS)

Прямой цифровой синтез – относительно новый метод синтеза частоты, появившийся в начале 70-х годов прошлого века. Все описанные методы синтеза доступны разработчикам уже десятилетия, но только в последнее время ПЦСЧ уделяется пристальное внимание. Появление дешевых микросхем с ПЦСЧ и удобных средств разработки делает их сегодня привлекательными для разных сфер применения.

ПЦСЧ уникальны своей цифровой определенностью – генерируемый ими сигнал синтезируется со свойственной цифровым системам точностью. Частота, амплитуда и фаза сигнала в любой момент времени точно известны и подконтрольны. Синтезаторы практически не подвержены температурному дрейфу и старению. Единственным элементом, который обладает свойственной аналоговым схемам нестабильностью, является ЦАП. Высокие технические характеристики стали причиной того, что в последнее время ПЦСЧ вытесняют обычные аналоговые синтезаторы частот.

Основные преимущества ПЦСЧ:

- очень высокое разрешение по частоте и фазе, управление которыми осуществляется в цифровом виде;
- быстрый переход на другую частоту (или фазу), перестройка по частоте без разрыва фазы, без выбросов и других аномалий, связанных со временем установления;
- архитектура, основанная на ПЦСЧ, ввиду очень малого шага перестройки по частоте, исключает необходимость применения точной подстройки опорной частоты, а также обеспечивает возможность параметрической температурной компенсации;
- цифровой интерфейс позволяет легко реализовать микроконтроллерное управление;
- для квадратурных синтезаторов имеются ПЦСЧ с I и Q выходами, которые работают согласованно.

Частотное разрешение ПЦСЧ составляет сотые и даже тысячные доли герца при выходной частоте порядка десятков мегагерц. Такое разрешение недостижимо для иных методов синтеза. Другой характерной особенностью таких синтезаторов является очень высокая скорость перехода на другую частоту. Синтезаторы на основе ФАПЧ ис-

пользуют обратную связь и фильтрацию сигнала ошибки, что замедляет процесс перестройки частоты. Для ПЦСЧ скорость перестройки ограничена практически только быстродействием цифрового управляющего интерфейса. Более того, все перестройки по частоте в ПЦСЧ происходят без разрыва фазы выходного сигнала. Поскольку выходной сигнал синтезируется в цифровом виде, очень просто можно осуществить модуляцию различных видов.

Параметры синтезатора частоты очень важны для аппаратуры связи. Являясь сердцем системы настройки, синтезатор в основном определяет потребительские свойства конкретного аппарата. Как с технической, так и с экономической стороны ПЦСЧ удовлетворяет большинству критериев идеального синтезатора частоты: простой, высокоинтегрированный, с малыми габаритами. Кроме того, многие параметры ПЦСЧ программно-управляемые, что позволяет заложить в устройство новые возможности. Современные ПЦСЧ используют субмикронную CMOS-технологии, трехвольтовую логику, миниатюрные корпуса. Одновременно постоянно снижаются цены на них. Все это делает ПЦСЧ очень перспективными приборами.

С процессами дискретизации и цифро-аналогового преобразования, которые имеют место в ПЦСЧ, связаны и некоторые ограничения:

- максимальная выходная частота не может быть выше половины тактовой (на практике она еще меньше). Это ограничивает области применения ПЦСЧ областями НФ и части VHF-диапазона;
- отдельные побочные составляющие выходного сигнала на выходе ПЦСЧ могут быть значительными, по сравнению с синтезаторами других типов. Спектральная чистота выходного сигнала ПЦСЧ сильно зависит от качества ЦАП;
- потребляемая ПЦСЧ мощность практически прямо пропорциональна тактовой частоте и может достигать сотен милливатт. При больших тактовых частотах ПЦСЧ могут оказаться непригодными для устройств с батарейным питанием.

### **3.1. Структура ПЦСЧ**

Если сразу рассматривать реальную структуру конкретного ПЦСЧ, то она может показаться необоснованно сложной и запутанной. Для того чтобы та или иная особенность структуры ПЦСЧ была очевидной, начнем рассмотрение с конечного результата, который нужно получить.

Задача ПЦСЧ – получить на выходе сигнал синусоидальной формы заданной частоты. Поскольку в ПЦСЧ формирование выходного сигнала происходит в цифровой форме, совершенно очевидна необходимость цифро-аналогового преобразования. Это означает, что в структуре ПЦСЧ должен быть ЦАП. В любом случае на выходе ЦАП должен присутствовать ФНЧ для подавления образов выходного спектра, повторяющихся с периодичностью  $F_{clk}$  (anti-aliasing filter). Для получения синусоидального сигнала на вход ЦАП необходимо подать последовательность отсчетов функции  $\sin$ , следующих с частотой дискретизации  $F_{clk}$ . Закон изменения функции  $\sin$  во времени сложен и цифровыми методами просто не реализуется. Можно, конечно, используя полиномиальное представление, вычислять значения функции  $\sin$  с помощью АЛУ. Однако такой метод вряд ли будет быстродействующим, а высокое быстродействие как раз является одним из основных требований к DDS. Поэтому наиболее подходящим методом формирования отсчетов функции  $\sin$  является табличный метод. Перекодировочная таблица (Look Up Table) чаще всего размещается в ПЗУ. Код, который подается на адресные входы ПЗУ, является аргументом функции  $\sin$ , а выходной код ПЗУ равен значению функции для данного аргумента. Аргумент функции  $\sin$ , или фаза, в отличие от значения функции, меняется во времени линейно. Сформировать линейно меняющуюся во времени последовательность кодов гораздо проще. Это способен сделать простой двоичный счетчик. Поэтому простейший ПЦСЧ выглядит так: двоичный счетчик формирует адрес для ПЗУ, куда записана таблица одного периода функции  $\sin$ , отсчеты с выхода ПЗУ поступают на ЦАП, который формирует на выходе синусоидальный сигнал, подвергающийся фильтрации в ФНЧ и поступающий на выход (рис. 13). Для перестройки выходной частоты используется делитель с переменным коэффициентом деления, на вход которого поступает тактовый сигнал с опорного генератора.

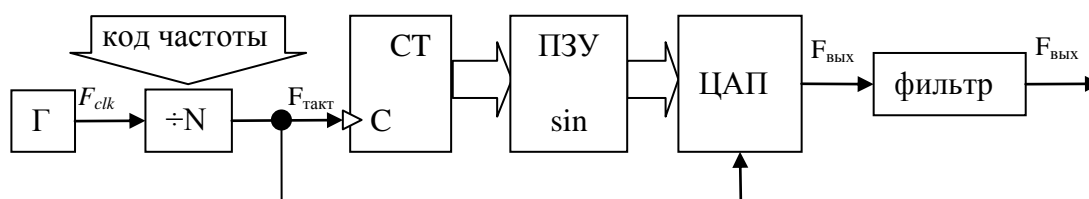


Рис. 13. Блок-схема простейшего ПЦСЧ-синтезатора

Такая структура ПЦСЧ имеет очевидные недостатки. Основным из них является неудовлетворительная способность к перестройке по частоте. Действительно, поскольку тактовая частота испытывает деление на целое число, шаг перестройки будет переменным, причем чем меньше коэффициент деления, тем больше относительная величина шага. Этот шаг будет недопустимо грубым при малых коэффициентах деления.

Кроме того, при перестройке выходной частоты будет меняться и частота дискретизации. Это затрудняет фильтрацию выходного сигнала, а также ведет к неоптимальному использованию скоростных характеристик ЦАП – они будут в полной мере использованы лишь на максимальной выходной частоте. Гораздо логичнее всегда, независимо от выходной частоты, работать на постоянной частоте дискретизации, близкой к максимальной для используемого ЦАП.

Все недостатки описанной выше структуры могут быть устранены путем введения одного, но весьма оригинального решения – заменить адресный счетчик ПЗУ другим цифровым устройством, которое называется накапливающим сумматором. Накапливающий сумматор представляет собой регистр, который в каждом такте работы устройства перезагружается величиной, равной старому содержимому, плюс некоторая постоянная добавка (рис. 14). Как и в случае со счетчиком, содержимое регистра линейно увеличивается во времени, только теперь приращение не всегда является единичным, а зависит от величины постоянной добавки. Когда накапливающий сумматор используется для формирования кода фазы, его еще называют аккумулятором фазы. Выходной код аккумулятора фазы представляет собой код мгновенной фазы выходного сигнала. Постоянная добавка, которая используется при работе аккумулятора фазы, представляет собой приращение фазы за один такт работы устройства. Чем быстрее изменяется фаза во времени, тем больше частота генерируемого сигнала. Поэтому значение приращения фазы фактически является кодом выходной частоты.

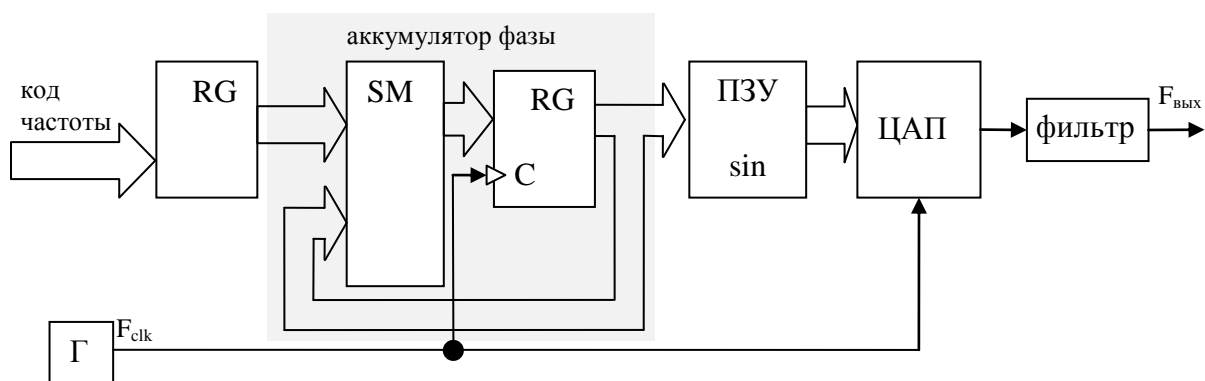


Рис. 14. Блок-схема ПЦСЧ-синтезатора

Действительно, если приращение фазы равно единице, то поведение накапливающего сумматора ничем не отличается от поведения двоичного счетчика, но если приращение фазы будет равно, например, двум, то код фазы будет изменяться вдвое быстрее. При этом на ЦАП коды будут поступать с той же частотой, но будут представлять собой не соседние, а взятые через один отсчеты функции  $\sin$ . Частота генерируемого сигнала при этом будет вдвое большей, а частота дискретизации останется прежней. Аккумулятор фазы работает с периодическими переполнениями, обеспечивая арифметику по модулю  $2^N$ . Другими словами, частота переполнения аккумулятора фазы равна частоте выходного сигнала. Это частота определяется формулой:

$$F_{\text{вых}} = M \cdot \frac{F_{\text{clk}}}{2^N},$$

где  $F_{\text{вых}}$  — выходная частота;  $F_{\text{clk}}$  — тактовая частота;  $M$  — код частоты;  $N$  — разрядность аккумулятора фазы. По существу, тактовая частота делится на некоторое число, которое определяется кодом частоты и разрядностью аккумулятора фазы. При этом шаг перестройки частоты не зависит от ее значения и равен:

$$\Delta F_{\text{вых}} = \frac{F_{\text{clk}}}{2^N}.$$

Из этого соотношения следует еще одно уникальное свойство синтезатора частоты на основе накапливающего сумматора: если увеличить разрядность  $N$ , то уменьшится шаг перестройки частоты. Причем особых ограничений здесь нет. Например, если разрядность накапливающего сумматора 32 бита, а тактовая частота составляет 50

МГц, то частотное разрешение составит порядка 0,01 Гц. Увеличение разрядности аккумулятора фазы не требует обязательного увеличения разрядности адреса ПЗУ. Для адресации можно использовать лишь необходимое количество старших разрядов кода фазы. Более детально этот вопрос будет рассмотрен ниже. Для уменьшения объема ПЗУ можно использовать свойства симметрии функции  $\sin$ . В большинстве ПЦСЧ в ПЗУ содержится только четверть периода. Правда, при этом немного усложняется логика формирования адреса ПЗУ.

Таким образом, в ПЦСЧ аккумулятор фазы формирует последовательность кодов мгновенной фазы сигнала, которая изменяется линейно (рис. 15). Скорость изменения фазы задается кодом частоты. Далее с помощью ПЗУ линейно изменяющаяся фаза преобразуется в изменяющиеся по синусоидальному закону отсчеты выходного сигнала. Эти отсчеты поступают на ЦАП, на выходе которого формируется синусоидальный сигнал, состоящий из «ступенек». Они фильтруются аналоговым ФНЧ, и на его выходе получается синусоидальный сигнал.

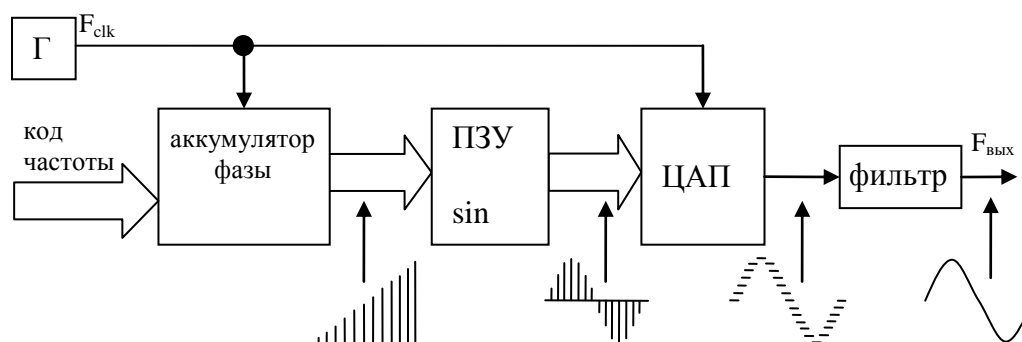


Рис. 15. Схема работы ПЦСЧ-синтезатора

Выходной синусоидальный сигнал восстанавливается из отдельных отсчетов. Целое число отсчетов на период укладывается лишь в частном случае (рис. 16, А). В большинстве случаев это не так, и на каждом новом периоде сигнала отсчеты находятся в новых местах (рис. 16, Б). Конечно, картина периодически повторяется, но период повторения может быть самым разным. Он зависит от кода частоты, разрядности аккумулятора фазы и от разрядности используемого кода фазы. В любом случае с равным успехом из последовательности отсчетов будет восстановлен сигнал синусоидальной формы.

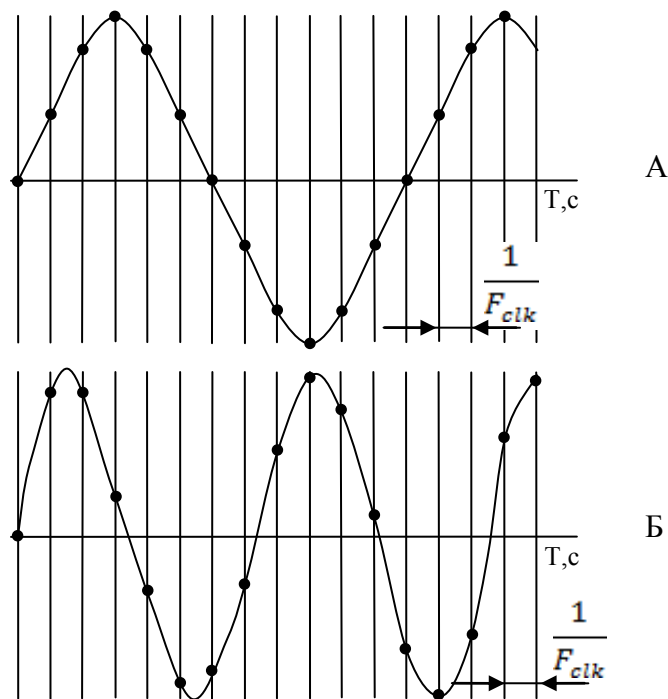


Рис. 16. Выходной синусоидальный сигнал различной частоты

Рассмотренная выше структура применяется во всех современных ПЦСЧ-синтезаторах. Объединение в одном чипе быстродействующего ЦАП и собственно ПЦСЧ (так называемый полный DDS или Complete DDS) позволило получить весьма заманчивую альтернативу обычным синтезаторам на основе ФАПЧ. ПЦСЧ-синтезаторы, не имеющие встроенного ЦАП, иногда называют Numerically Controlled Oscillator (NCO), несмотря на то, что ПЦСЧ не содержит никаких генераторов.

В связи с рядом особенностей функционирования различных узлов синтезатора в спектре выходного сигнала появляются нежелательные дискретные составляющие, имеющие порой довольно значительную амплитуду. Рассмотрим ошибки, возникающие при работе такого синтезатора:

- $e_1$  – ошибка, вызванная округлением фазы при адресации ПЗУ;
- $e_2$  – ошибка, связанная с конечной разрядностью шины данных;
- $e_3$  – ошибка, вызванная нелинейностью цифро-аналогового преобразователя (ЦАП), его собственными шумами и коммутационными помехами ЦАП.



Ошибка ЦАП  $e_3$  может быть уменьшена путем выбора достаточно качественных ЦАП, а также путем применения специальных схемотехнических решений.

Ошибка округления данных  $e_2$  может быть значительно снижена путем увеличения разрядности шины данных ПЗУ, что вызывает только линейное увеличение его объема.

Ошибка округления фазы  $e_1$  вносит наиболее значительный вклад в ухудшение спектральных характеристик синтезатора, вызывая появление нежелательных дискретных составляющих в спектре выходного сигнала.

Основной вклад в образование побочных дискретных составляющих вносит ошибка, вызванная округлением фазы при адресации ПЗУ с таблицей синтезируемой функции.

### 3.2. Синтезатор прямого цифрового синтеза частоты

Данный макет представляет открытую печатную плату, на верхней стороне которой расположены элементы. Принципиальная схема ПЦСЧ представлена на рис.17. Синтезатор спроектирован на отечественных микросхемах **155**, **573**, **572** и **544** серий. Питание схемы происходит от трех источников напряжениями +12, -12 и +5В. Диапазон частот от 250 Нз до 22 кНз. Синтезируется 99 частот.

Основные узлы синтезатора прямого цифрового синтеза:

1. Задающий генератор
2. Схема задания кода частоты
3. Аккумулятор фазы
4. ПЗУ
5. ЦАП
6. Фильтр нижних частот

*Тактовый генератор* выполнен на трех микросхемах логического «И» **K155ЛАЗ**. Микросхемы включены последовательно, причем используется инвертирующий выход микросхем. На схеме видно, что такое включение обеспечивает образование устойчивых тактовых импульсов. Частота тактового генератора 60 кГц. Сигнал с тактового генератора передается на стробирующий вход регистров **K155ТМ8**, которые совместно с сумматорами **K155ИМ3** образуют *аккумулятор фазы*.



Структурно синтезатор представляет собой симбиоз двух узлов: схемы задания кода частоты и собственно самого синтезатора. *Схема задания кода частоты* представляет из себя восьмиразрядный шифратор (устройство, преобразующее двоично-десятичный код в двоичный). Построена схема на микросхемах **K155ПР6**. Код частоты задается с помощью двух двоично-десятичных переключателей, подключенных к входам микросхем шифратора, на выходе которых получается двоичный код частоты. Этот код поступает на один из входов сумматора (на вход аккумулятора фазы), на другой вход подается значение кода с выхода регистров. Таким образом, с каждым тактом происходит увеличение содержимого сумматоров на величину, заданную переключателями (заданного кода частоты).

Далее сигнал с выходов регистров поступает на входы *ПЗУ*. *ПЗУ* содержит перекодировочную таблицу отсчетов функции  $\sin$ . Емкость данного *ПЗУ* – 2 кбита, количество использованных ячеек 128, они содержат половину периода синусоиды. Так, с каждым тактом на входе *ПЗУ* находится семиразрядное слово, увеличивающееся в арифметической прогрессии, а на выходе, соответственно, дискретные отсчеты функции  $\sin$ . Для большей частоты отсчетов было принято решение составить перекодировочную таблицу именно на половину периода, а не на целый период, т.к. в таком случае 128 отсчетов «растянулись» бы на весь период, что ухудшило бы качество восстановления сигнала.

Первые 128 отсчетов поступают на вход цифро-аналогового преобразователя **KP572ПА1Б**, на выходе которого формируется аналоговый полупериод синусоиды. Через 128 тактов происходит переполнение аккумулятора фазы и в старшем разряде сумматоров появляется логическая 1, этот высокий уровень подается на цепочку «Исключающих ИЛИ», которые при данном включении работают как инверторы. Одновременно с инверторами высокий уровень подается и на старший разрядный вход *ЦАП* для того, чтобы при формировании положительного полупериода синусоиды не происходило разрыва фазы и срыва сигнала.

Затем восстановленный аналоговый сигнал проходит через *ФНЧ*, представляющий из себя двухзвенную RC-цепочку. Фильтр включен в схему для того, чтобы сгладить шумы, возникающие при восстановлении сигнала.

### Задания

1. Пронаблюдать проявление ступенчатости выходного сигнала при увеличении частоты. Объяснить наблюдаемое явление.
2. Теоретически обосновать значение максимальной синтезируемой частоты и практически показать эту частоту. Вычислить минимальный шаг перестройки синтезатора и практически получить его значение, используя частотомер. Показать, что шаг перестройки одинаков для всего диапазона синтезируемых частот.
3. При помощи спектроанализатора получить спектр синтезируемых частот (максимальной, минимальной и любой частоты, находящейся между минимальной и максимальной). По полученным спектрам, для выбранной полосы частот, определить соотношение сигнал-шум, динамический диапазон, свободный от гармоник.

## Список литературы.

1. Хоровиц П., Хилл У. Искусство схемотехники – М.: Мир, Бином – 2009. – 704с.
2. Лобов В., Стешенко В., Шахтарин Б. Цифровые синтезаторы прямого синтеза частот – Chip News. - 1997. №1. – с.16-21.
3. Ридико Л. DDS: прямой цифровой синтез частот – Компоненты и технологии. - 2001. №7. – с.50–54.
4. Шило В.Л. Популярные цифровые микросхемы.: справочник– М.: Радио и связь, 1987 г.
5. Бочкарев В.В., Латыпов Р.Р., Петрова И.Р., Теплов В.Ю., Шорников В.О. Использование современных средств прямого цифрового синтеза сигналов в многоканальном измерительном комплексе КВ-диапазона. – Излучение и рассеяние ЭМВ: труды междунар. конф., Таганрог, Россия, 16 – 20 июнь 2003. - Таганрог, 2003 – С.308-311
6. Березовский Е.В., Акчурин А.Д., Теплов В.Ю. Современный синтезатор передающего модуля станции вертикального зондирования ионосферы – Прием и обработка сигналов в сложных информационных системах. / Казанский ун-т. – 2003. - №21. – С.142-148.