

**О.В. Разумова,
Е.Р. Садыкова,
А.В. Хрусталева,**

Казанский (Приволжский) федеральный университет, г. Казань, Республика

Татарстан

УНИВЕРСАЛЬНЫЕ ИНСТРУМЕНТАЛЬНЫЕ ПРОГРАММНЫЕ КОМПЛЕКСЫ МОДЕЛИРОВАНИЯ В МАТЕМАТИЧЕСКОМ ОБРАЗОВАНИИ

Аннотация

В статье рассматриваются особенности использования инструментальных программных комплексов моделирования в математическом образовании. Демонстрируются графические возможности системы Компас-3D в ходе построения каркасных, поверхностных и твердотельных моделей, широко использующихся на уроках математики в общеобразовательной школе.

Ключевые слова: информационно-коммуникационные технологии, математическое образование, компьютерное моделирование, система автоматизированного проектирования Компас-3D.

Современное математическое образование требует от студентов такого уровня знаний, при котором обучаемые помимо обширных фундаментальных математических знаний, высокой мотивации должны контролировать процесс собственного обучения и формирования знаний на метауровне.

Применение мультимедиа технологий в образовательном процессе позволяет обучающимся творчески подойти к усвоению нового материала, помогает в структурировании знаний и совершенствовании умений и навыков практической деятельности. Мультимедиа предоставляют обучаемому средства для развития предметно-специфического мышления, то есть основанного на когнитивном предметном математическом опыте, выраженном в специфических умениях и навыках, не только используемых для решения узких математических задач, но и являющихся инструментом исследования окружающего мира в целом.

Моделирование с применением мультимедиа обеспечивает более глубокое и осмысленное усвоение учащимися информации, позволяет формировать свои знания непосредственными манипуляциями с компьютерными учебными программами. Моделирование способствует совершенствованию аналитических навыков обучающихся.

Приложения и программы, которые позволяют обучаемому самому создавать или конструировать компьютерные графические модели, устанавливая связи между различными компонентами, являются не только учебными продуктами, но и когнитивными моделями, зависящими от знаний обучаемого. Включение в образовательный процесс создания подобных приложений и программ самими обучающимися есть один из путей метапознания, способа активного обучения.

В целом «моделирование – это общенаучный метод изучения свойств объектов и процессов по их моделям, используемый в целях познания, исследования, проектирования, принятия решений» [3]. **Процесс моделирования происходит в несколько этапов:**

- 1) анализ реального объекта;
- 2) построение модели;
- 3) изучение модели;
- 4) получение знаний об объекте на основе модельных экспериментов;
- 5) перенос результатов моделирования на реальный объект.

В области математического образования важным аспектом является возможность изучения геометрических свойств объектов в результате построения математической модели средствами информационно-коммуникационных технологий. Компьютерные модели позволяют исследовать объект в зависимости от изменения внутренних и внешних характеристик, проводить различные преобразования объекта и отображать результат графически.

Современная индустрия в области программного обеспечения персональных компьютеров предлагает широкий выбор программ для построения геометрических объектов и наглядного представления их специфических свойств. Одной из таких программ является **универсальный инструментальный программный комплекс моделирования Компас-3D**. Система Компас-3D предназначена для создания как чертежей (2D-моделирование), так и трехмерных моделей (3D-моделирование). Особенностью данной программы является наличие ключевого элемента, информационной цепочки, включающей расчетные системы (измерение длин, площадей и объемов объектов).

Следует отметить, что компьютерные модели трехмерных объектов по принципу построения делятся на три группы: каркасные, поверхностные и твердотельные. В сфере математического образования работа осуществляется со всеми тремя моделями.

Элементами **каркасной модели** являются точки (вершины) и линии (ребра). Подобный вид моделирования применяется в проективной геометрии при построении аксонометрических проекций. В школьном курсе геометрии также часто используются задачи, в условии которых присутствуют каркасные модели. Например, при изучении темы

«Многогранники и его элементы» в XI классе ученикам предлагается решить цикл задач на представление фигуры в воображении, например, нарисовать многогранники, заданные проекциями, указанными на рис. 1, на трех попарно перпендикулярных плоскостях [1]. Здесь проекции того или иного многогранника представляют собой каркасные модели.

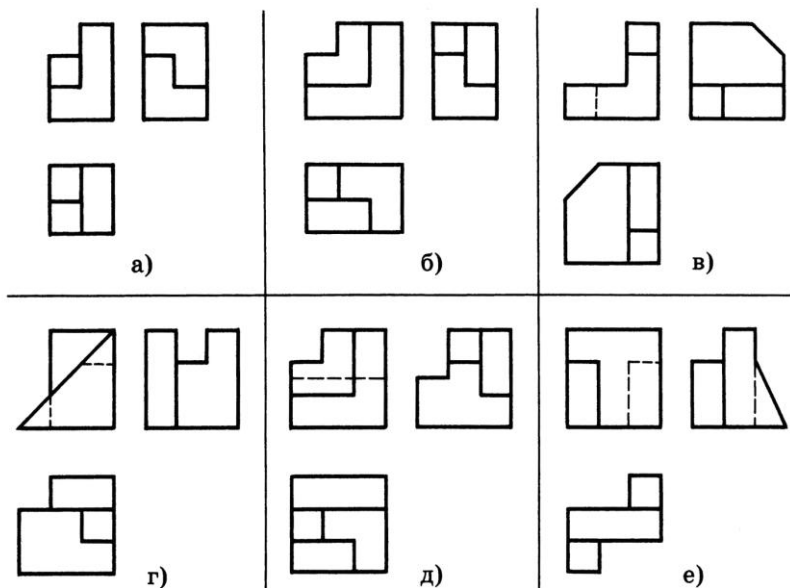


Рис. 1. Пример каркасной модели

Отметим, что подобного рода задачи требуют от обучающихся оперирования сложными динамическими пространственными образами. Можно усложнить задачу, включив задания вычислительного характера, например, какие замеры надо сделать на проекциях, чтобы вычислить объем фигуры? Средства информационных технологий, в частности создание компьютерной математической модели фигуры, позволяют увидеть процесс создания искомого образа на экране монитора компьютера.

Второй группой моделей являются **поверхностные компьютерные модели трехмерных объектов**. Поверхностное моделирование трехмерных объектов связано с использованием точек, линий и поверхностей. Результатом такого моделирования являются различного рода поверхности (например, гиперboloид вращения, лист Мебиуса и др.) С гиперboloидом вращения учащиеся встречаются в курсе стереометрии при изучении темы «Преобразования». Базовой задачей данного раздела служит нахождение фигуры вращения, полученной в результате вращения отрезка вокруг оси, скрещивающейся с ним. Задача требует высокого уровня пространственного мышления по манипулированию динамическими образами фигур и поэтому ее решение также рекомендуется визуализировать с помощью средств компьютерных технологий.

И, наконец, в третью группу входят **твердотельные компьютерные модели трехмерных объектов**. Основным элементом твердотельной модели является оболочка тела. Общим принципом твердотельного моделирования является выполнение булевых операций над объемными телами, включающих в себя объединение, вычитание и пересечения [2]. С твердотельной моделью можно производить различные операции, например, быстро провести линии разрезов или сечений, что важно при изучении школьного курса геометрии.

Все перечисленные модели успешно проектируются в системе Компас-3D.

Рассмотрим **примеры создания трехмерных объектов** в среде пакета трехмерного твердотельного моделирования Компас-3D. Построение моделей осуществляется посредством создания эскизов (плоских фигур в пространстве) и выполнения их перемещений. Основные операции, которые можно выполнять с эскизами при построении трехмерного объекта следующие:

- 1) операция выдавливания – выдавливание перпендикулярно плоскости эскиза;
- 2) операция вращения – вращение эскиза вокруг оси, лежащей в плоскости эскиза;
- 3) кинематическая операция – перемещение эскиза вдоль направляющей;
- 4) операция по сечениям – построение объемного элемента по нескольким эскизам, которые располагаются в нескольких параллельных плоскостях [3].

Итак, рассмотрим решение предложенной на рис.1 (пункт а) задачи средствами системы Компас-3D. Для этого создадим компьютерную математическую твердотельную модель тела, заданного соответствующими проекциями.

Моделирование искомого многогранника – процесс создания сложной модели из числа многоугольников. Представим **алгоритм ее создания**:

- 1) создание основания искомого многогранника в виде прямоугольного параллелепипеда размером $d * d * d / 2$ (размеры определены исходя из заданных проекций);
- 2) верхнее приклеивание куба размерами $d / 2 * d / 2 * d / 2$;
- 3) верхнее приклеивание прямоугольного параллелепипеда размером $d * d / 2 * d$ к созданному на первом этапе основанию искомого многогранника.

Контроль точности созданного многогранника будем осуществлять по измерению длины ребер и их сравнению между собой с помощью команды «Измерить» на панели инструментов «Сервис».

Для начала нужно открыть окно построения трехмерной модели нажатием кнопки «Создать» на стартовой странице, выбираем опцию «Деталь». Дерево модели задается автоматически, в котором будут в дальнейшем фиксироваться все этапы построения модели.

Дерево модели изначально содержит систему координат и три координатные плоскости XY, ZX и ZY.

Выберем одну из плоскостей для построения первого эскиза (плоскость XY) и перейдем к созданию эскиза на данной плоскости, нажав на кнопку «Эскиз». Построим основание многогранника – квадрат. Для этого необходимо выбрать в главном меню команду «Инструменты» геометрическую фигуру «Многоугольник» и нажать соответствующую кнопку. На панели свойств в окне «Количество вершин» нужно установить цифру четыре, в блоке «Способ» выбрать «По описанной окружности», в окне «Диаметр» установить **цифру (правильно - число) 100** (по умолчанию в Компас-3D все линейные измерения приводятся в мм), а в окне «Угол» – 0,0 и зафиксировать клавишей «Enter». Вставим фантом квадрата в центр координат и завершим редактирование эскиза, отжав кнопку «Эскиз».

Для моделирования основания многогранника, прямоугольного параллелепипеда, выполним операцию выдавливания. В меню «Операции» нужно выбрать команду «Операция», а в ней выбрать способ «Выдавливание». На панели свойств в окнах «Расстояние» и «Угол» ввести соответственно 35,355339 (данное число выбрано опытным путем для сохранения пропорций искомого многогранника, исходя из выражения $d/2$) и 0,0. Окончательное выполнение операции производится при нажатии кнопки «Создать». Результат показан на рис. 2.

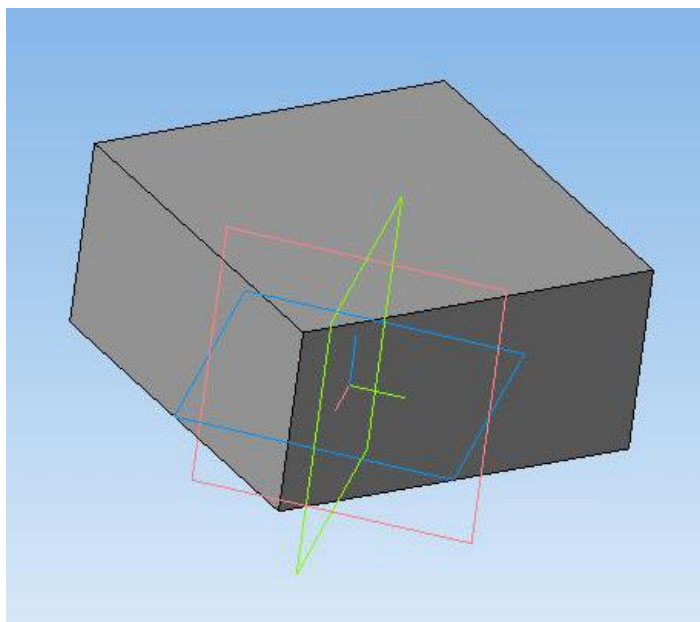


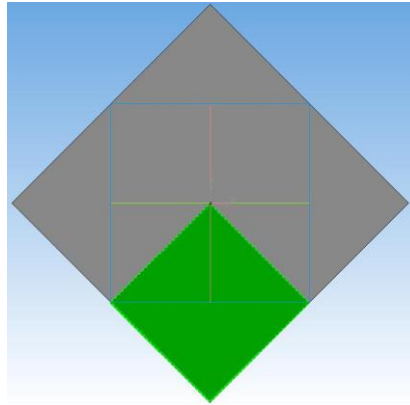
Рис. 2. Моделирование основания многогранника

Следующим этап моделирования - верхнее приклеивание куба на полученное основание искомого многогранника.

Куб строится по аналогии с прямоугольным параллелепипедом. Отличие состоит в том, что основание куба будет лежать в верхней грани прямоугольного параллелепипеда.

Для этого щелкнем левой кнопкой мыши по верхней грани параллелепипеда и нажмем кнопку «Эскиз» для перехода к данной плоскости.

Положение куба на верхней грани прямоугольного параллелепипеда определяется соответствующими заданными проекциями (рис. 3). Строим куб с помощью операции выдавливания на высоту 35,355339.



*Рис. 3. Положение кубы на верхней грани **параллелипипеда** (правильно - **параллелипипеда**)*

В итоге получится следующий промежуточный результат (рис. 4).

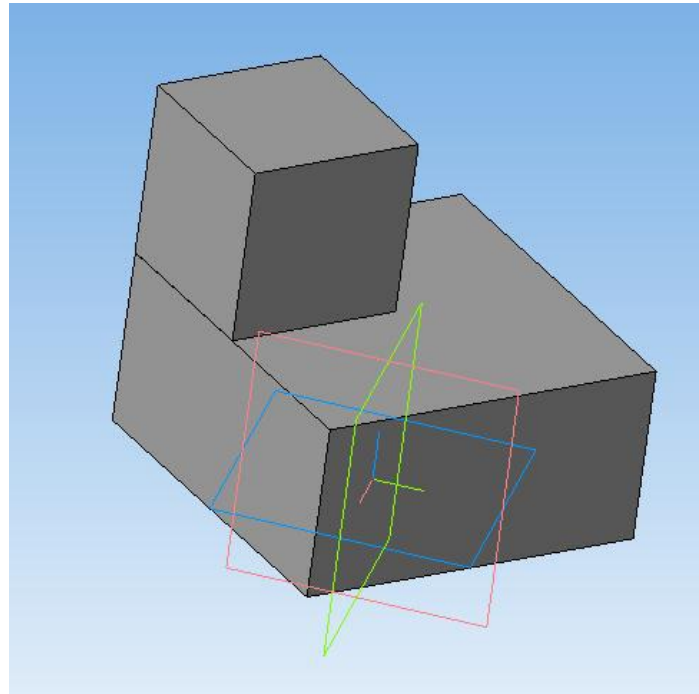


Рис. 4. Верхнее приклеивание куба на основание многогранника

Осуществим итоговое верхнее приклеивание прямоугольного параллелепипеда к основанию искомого многогранника по аналогии с предыдущим приклеиванием. Переходим к плоскости верхнего основания первоначально построенного параллелепипеда и в главном

меню выбираем команду «Инструменты», а в ней - геометрическую фигуру «Прямоугольник по центру и вершине». На панели свойств в окнах «Высота» и «Ширина» вводим соответственно 70,710678 и 35,355339. Фантом прямоугольника ставим в центр. Поскольку полученный прямоугольник находится не на месте, осуществляем его поворот на угол 135 градусов (меню «Редактор» → команда «Поворот» → геометрический параметр «Угол» → вводим число «135»), предварительно выделив все стороны прямоугольника с помощью нажатой клавиши Ctrl. Образ прямоугольника при повороте устанавливаем на место, определяемое проекциями многогранника. Затем выполняем операцию выдавливания на расстояние 70,710678. Результат выполнения шагов представлен на рис. 5.

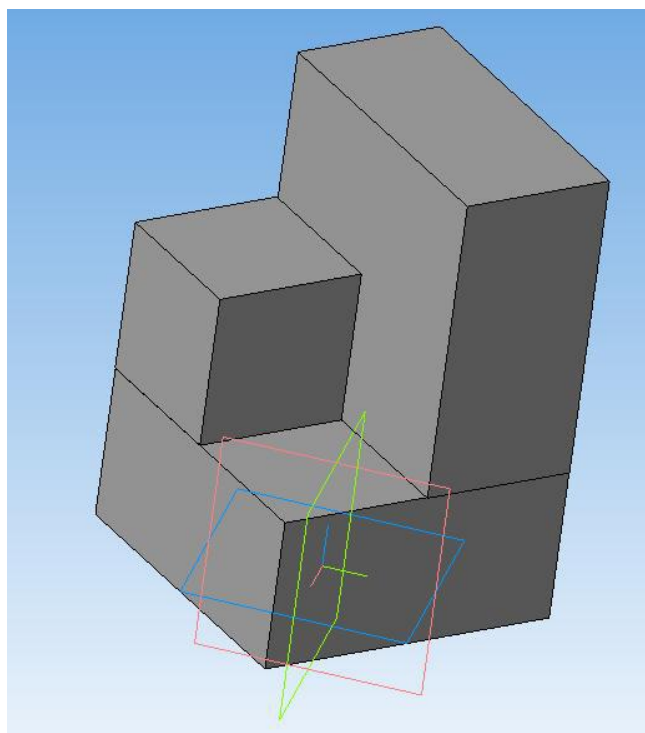


Рис. 5. Конечный результат

Полученный многогранник можно вращать, проверяя соответствие граней и проекций, указанных в тексте задачи. С помощью инструмента «Измерить» осуществляем измерение длин ребер полученного многогранника, площадей поверхностей и объем многогранника. Конечно, полученные данные следует использовать лишь для проверки тех вычислений, которые были сделаны с помощью теорем и формул математической теории.

Таким образом, любой учитель математики, информатики, а также обучающиеся под руководством преподавателей могут создавать достаточно сложные графические модели объектов по любому разделу курса математики с помощью средств системы автоматизированного проектирования Компас-3D.

Отметим, что Компас-3D является основой для выполнения проектно-конструкторских работ. Тем самым обучаемые, изучившие основы трехмерного

моделирования, приобретают помимо специфических предметных знаний, умений, навыков еще и необходимые в современных условиях навыки для своей будущей профессиональной деятельности.

Следует отметить, что приведенный алгоритм построения трехмерной модели лишь один из возможных вариантов. Авторы статьи будут благодарны, если читатели поделятся своими мнениями и возможными более рациональными вариантами решения подобного рода задач.

Литература

1. Александров А.Д., Вернер А. Л., Рыжик В. И. Геометрия: учеб. для учащихся 11 кл. с углубл. изучением математики. М.: Просвещение, 2000.
2. Ганин Н.Б. Современный самоучитель работы в Компас-3D V10. М.: LVR Пресс, 2009.
3. Королев А.Л. Компьютерное моделирование. М.: БИНОМ. Лаборатория знаний, 2010.

Контактная информация

Разумова Ольга Викторовна, канд. пед. наук, доцент кафедры теории и технологий преподавания математики и информатики Института математики и механики им. Н.И. Лобачевского Казанского (Приволжского) федерального университета; *адрес:* 420008, Республика Казахстан, г. Казань, ул. Кремлевская, д. 18; *телефон:* (843) 234-43-67; *e-mail:* miraolga@rambler.ru

UNIVERSAL INSTRUMENT SYSTEMS SOFTWARE MODELING IN MATHEMATICS EDUCATION

O.V. Razumova,
E.R. Sadykova,
A.V. Khrustaleva,

Kazan (Volga region) Federal University, Kazan, Republic of Tatarstan

Abstract

The article discusses the features of software systems modeling tools in mathematics education. Demonstrated the graphics capabilities of KOMPAS-3D in the construction of frame, surface and solid models, widely used in mathematics lessons in secondary school.

Keywords: information-communication technologies, computer modeling, mathematics education, CAD system KOMPAS-3D.