

ГЛАВНОЕ УПРАВЛЕНИЕ ГИДРОМЕТЕОРОЛОГИЧЕСКОЙ СЛУЖБЫ
ПРИ СОВЕТЕ МИНИСТРОВ СССР

ОРДЕНА ТРУДОВОГО КРАСНОГО ЗНАМЕНИ
ГЛАВНАЯ ГЕОФИЗИЧЕСКАЯ ОБСЕРВАТОРИЯ
и.м. А. И. ВОЕЙКОВА

РУКОВОДСТВО
ГИДРОМЕТЕОРОЛОГИЧЕСКИМ
СТАНЦИЯМ
ПО АКТИНОМЕТРИЧЕСКИМ
НАБЛЮДЕНИЯМ

3-е издание

270294

Ленинградский
Гидрометеорологический ин-т
БИБЛИОТЕКА
Д-д 193196, Малоохтенский пр., 98



ГИДРОМЕТЕОИЗДАТ
ЛЕНИНГРАД · 1973

УДК 551. 501. 1:551. 508

Р $\frac{0297-187}{069 (02)-73}$ © Главная геофизическая обсерватория им. А. И. Воейкова (ГГО), 1957.
© Главная геофизическая обсерватория им. А. И. Воейкова (ГГО), 1973
с изменениями

ПРЕДИСЛОВИЕ К ТРЕТЬЕМУ ИЗДАНИЮ

Настоящее Руководство по актинометрическим наблюдениям для гидрометеорологических станций не отличается от предпринятого в 1971 г. выпуска 2-го издания Руководства. Третье издание, как и второе, выпускается в период перестройки Гидрометеорологической службы в направлении механизации и автоматизации сети гидрометеорологических станций. Такая перестройка повлечет большие изменения в применяемой аппаратуре, методике измерений и обработке результатов. Для проведения актинометрических наблюдений в новых условиях потребуется полная переработка опубликованных ранее руководств. Однако в данный момент такая переработка еще не может быть произведена, так как переход на новые методы работы не завершен. Вместе с тем тираж Руководства гидрометеорологическим станциям по актинометрическим наблюдениям издания 1957 г. полностью разошелся, в связи с чем возникла необходимость 2-го издания с учетом изменений и дополнений, введенных в практику работы актинометрических станций в 1957—1969 гг. При этом принципиальные положения изменению не подверглись. К настоящему времени тираж и второго издания Руководства разошелся.

Главные отличия последних изданий Руководства от первого состоят в следующем.

Глава 1 — Основные положения — написана заново. Текст ее приведен в соответствие с терминологией и определениями, принятыми Всемирной метеорологической организацией.

В главе 2 описание стационарного альбедометра заменено описанием выпускаемого в настоящее время универсального пиранометра М-80.

В главе 3 наряду с описанием неподвижной актинометрической стойки дано описание вращающихся стоек М-13 и М-13а, порядка установки приборов и проведения наблюдений на вращающихся стойках.

Заново разработаны примеры записи наблюдений в книжке КМ-12 и дан современный образец таблицы ТМ-12.

Вопросы обработки наблюдений выделены в главу 4, куда дополнительно включены описание методики вычисления месячных сумм радиации по методу трапеций и указания по подготовке таблиц ТМ-12 для механизированной обработки, так как эти работы выполняются в настоящее время непосредственно на станциях.

Для вычисления высот и синусов высот солнца вместо номограммы Набокова рекомендовано составление календаря высот и синусов высот солнца.

В Руководство включены новые главы об измерении суточных сумм радиации электрическими интеграторами, об измерениях альbedo вне метеорологических площадок и о вычислении характеристик прозрачности атмосферы.

С выходом в свет второго издания было отменено Руководство гидрометеорологическим станциям по актинометрическим наблюдениям, изданное в 1957 г.

В Руководстве не затрагиваются вопросы актинометрических наблюдений на морях, озерах и водохранилищах. Эти наблюдения регулируются особыми методическими указаниями.

Первые пять глав настоящего издания составлены научными сотрудниками Главной геофизической обсерватории К. Д. Лебедевой, З. И. Пивоваровой и

С. И. Сивковым, глава 6 — научным сотрудником Т. К. Ястребовой, глава 7 — К. Д. Лебедевой и глава 8 — С. И. Сивковым.

При внесении изменений в текст предыдущего издания учтены замечания и пожелания, полученные от работников актинометрических групп УГМС и сделанные при чтении рукописи научными сотрудниками ГГО Т. В. Кирилловой и И. А. Покровской, а также членами комиссии по редактированию Руководства В. И. Гришко, И. А. Савиковским.

Редакторы Руководства — д-р техн. наук Г. П. Гущин, канд. физ.-мат. наук Е. П. Барашкова.

Незначительные исправления внесены в текст Руководства издания 1973 г. по следующим разделам: 4.2.3, 4.4.1, 4.4.2, 4.6, 5.6.7, 6.5.1, 6.5.4 и в приложение 10.

Глава 1

ОСНОВНЫЕ ПОЛОЖЕНИЯ

1.1. Актинометрические наблюдения на гидрометеорологических станциях имеют целью получение данных о радиационном режиме, необходимых для научных целей и практического использования в различных отраслях народного хозяйства.

1.2. Радиационный режим земной поверхности создается лучистой энергией, приходящей к земной поверхности и уходящей от нее. Для земли основным источником лучистой энергии является солнце. Лучистая энергия солнца, проходя через атмосферу, рассеивается и поглощается. Вследствие рассеивания лучистая энергия солнца на уровне земной поверхности наблюдается не только в виде параллельного пучка лучей, идущих от солнца, но также и в виде рассеянной радиации, падающей от всех точек небесного свода. Достигая земной поверхности, солнечная радиация частично отражается, в результате чего возникает отраженная радиация. Неотраженная часть радиации поглощается, превращаясь в тепло. Нагретая поверхность в свою очередь становится источником собственного излучения, направленного к атмосфере. Атмосфера, нагреваемая за счет теплообмена с земной поверхностью, также является источником излучения, направленного к земной поверхности и в мировое пространство.

1.3. Перечисленные выше виды радиации обладают различным спектральным составом. Спектральный состав радиации характеризуется распределением лучистой энергии по длинам волн. Лучистую энергию, заключенную в пределах длин волн от 0.3 до 4 микрометров (мкм)¹, в актинометрии принято называть коротковолновой, а в области 4—100 мкм — длинноволновой.

1.4. Слой земной поверхности, в котором происходит поглощение радиации, называется деятельным слоем.

(Толщина деятельного слоя в зависимости от свойств поверхности может быть различной.) Для естественной поверхности почвы при отсутствии растительного или снежного покрова толщина

¹ 1 мкм = 10^{-3} мм = 10^{-6} м. До введения международной системы единиц микрометры назывались микронами (мк).

деятельного слоя (может меняться от долей миллиметра в случае уплотненной почвы до нескольких сантиметров) для разрыхленной почвы. (Для снега) эта толщина составляет десятки сантиметров; (для воды, в зависимости от ее прозрачности, — метры и десятки метров.) Растительный покров также составляет деятельный слой, толщина которого определяется высотой растительности. В метеорологии в качестве равнозначного термина пользуются термином «деятельная поверхность», применяемым и в дальнейшем изложении.

1.5. Основными элементами радиационного режима, систематически измеряемыми на актинометрических станциях, являются прямая солнечная радиация, рассеянная радиация неба, суммарная солнечная радиация, отраженная земной поверхностью радиация и остаточная радиация, или радиационный баланс деятельной поверхности.

1.6. **Прямой солнечной радиацией** называется радиация, поступающая к земной поверхности непосредственно от солнца и около-солнечной зоны радиусом 5° . Она измеряется на поверхности, перпендикулярной направлению солнечных лучей, и условно обозначается буквой S . Прямая радиация, приходящая на горизонтальную поверхность (обозначается буквой S'), непосредственно не измеряется, а вычисляется по формуле $S' = S \sin h$, где h — высота солнца над горизонтом.

1.7. **Рассеянной солнечной радиацией** (или просто рассеянной радиацией) называется радиация, поступающая на горизонтальную поверхность от всех точек небесного свода, за исключением диска солнца и около-солнечной зоны радиусом 5° , в результате рассеяния солнечной радиации молекулами атмосферных газов, водяными капельками или ледяными кристаллами облаков и твердыми частицами, взвешенными в атмосфере. Рассеянная радиация условно обозначается буквой D .

1.8. **Суммарной солнечной радиацией** (или просто суммарной радиацией) называется общий приход к горизонтальной поверхности прямой солнечной и рассеянной радиации, обозначаемый буквой Q . Следовательно, $Q = S' + D$.

1.9. Суммарная радиация, дошедшая до деятельной поверхности, не только поглощается, но частично и отражается. Часть суммарной радиации, отраженная от деятельной поверхности, называется **отраженной радиацией** и обозначается буквой R_K .

1.10. (По величинам суммарной и отраженной радиации может быть вычислена) весьма важная радиационная характеристика деятельной поверхности — ее **альбедо** (условное обозначение A_K). Альбедо есть отношение отраженной от поверхности радиации к приходящей суммарной радиации, т. е. $A_K = R_K / Q$. Величина альбедо выражается в долях единицы или в процентах.

1.11. Практически вся лучистая энергия прямой, рассеянной, суммарной и отраженной радиации сосредоточена в области спектра от 0.3 до 4 мкм. Поэтому перечисленные выше виды радиации

получили название коротковолновых. Вне этих пределов остается менее 1% полного излучения солнца.

1.12. Разность между суммарной и отраженной радиацией называется **остаточной коротковолновой радиацией**, или **балансом коротковолновой радиации** и обозначается символом B_k . Величина B_k представляет собой солнечную радиацию, поглощенную деятельной поверхностью: АФМ

$$B_k = S' + D - R_k = Q - R_k = Q(1 - A_k).$$

1.13. Тепловое излучение деятельной поверхности и земной атмосферы называется длинноволновым, так как при обычных температурах оно заключается в пределах длин волн 4—100 мкм. Собственное излучение деятельной поверхности (обозначение E_3) по закону Стефана — Больцмана пропорционально четвертой степени ее абсолютной температуры T : $E_3 = \delta \sigma T^4$, где $\sigma = 0.814 \times 10^{-10}$ кал·см⁻²·мин⁻¹·град⁻⁴ — постоянная Стефана — Больцмана, δ — относительная излучательная способность деятельной поверхности. Для большей части естественных поверхностей $\delta \approx 0.95$.

1.14. Излучение атмосферы направлено как к земле, так и в мировое пространство. Часть атмосферного излучения, направленная вниз и поступающая к горизонтальной земной поверхности, называется **длинноволновой радиацией атмосферы**, противозлучением атмосферы или встречным излучением (обозначение E_a).

1.15. Длинноволновая радиация атмосферы частично отражается земной поверхностью обратно в атмосферу. Эта часть называется **длинноволновой отраженной радиацией** и обозначается символом R_d .

$R_d = (1 - \delta)E_a \approx 0.05E_a$. По сравнению с E_3 величина R_d мала и ею обычно пренебрегают.

1.16. Длинноволновые потоки радиации (E_a и E_3) не измеряются на станциях. Косвенным путем определяется только их разность $B_d = E_a - E_3 - R_d$, которая называется **остаточной длинноволновой радиацией** или балансом длинноволновой радиации. Величина B_d , взятая с обратным знаком, называется эффективным излучением деятельной поверхности $E_{эф}$:

$$E_3 + R_d - E_a \approx E_3 - E_a = E_{эф} = -B_d.$$

1.17. Деятельная поверхность в любой момент подвергается воздействию различных видов радиации. По их направлению (к деятельной поверхности или от нее) можно различить приходные и расходные составляющие радиационного режима поверхности. Приход радиации к горизонтальной поверхности состоит из прямой радиации S' , рассеянной D и излучения атмосферы E_a . Расход складывается из отраженной радиации R_k и излучения

деятельной поверхности E_3 (отражение длинноволновой радиации не учитывается, т. е. принимается $R_d=0$).

Разность между всей приходящей радиацией ($S'+D+E_a$) и всей уходящей (R_k+E_3) называется остаточной радиацией, или радиационным балансом деятельной поверхности. Эта разность обозначается буквой B . Следовательно,

$$B = S' + D + E_a - E_3,$$

или

$$B = B_k + B_d.$$

Величина B получается в результате непосредственных измерений, длинноволновый радиационный баланс определяется вычислением

$$B_d = B - B_k = B - (Q - R_k) = B + R_k - Q.$$

Ночью $B_k=0$ и $B=B_d$, т. е. радиационный баланс становится равным балансу длинноволновой радиации.

На рис. 1 приводится схема потоков радиации, составляющих радиационный баланс деятельной поверхности.

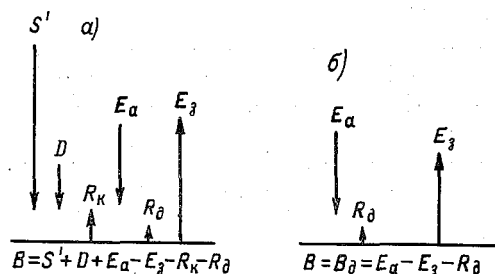


Рис. 1. Схема радиационных потоков составляющих радиационного баланса деятельной поверхности:

а — днем, б — ночью

1.18. За единицу измерения радиации принимается энергия в 1 кал, получаемая (или теряемая) 1 см² поверхности в 1 мин (размерность — кал/см²·мин). Эта величина называется энергетической освещенностью, облученностью поверхности, или поверхностной плотностью потока излучения. В практической актинометрии применяется равнозначный термин

«интенсивность радиации». В международной системе СИ интенсивность радиации выражается в ваттах на 1 м² (Вт/м²) или милливаттах на 1 см² (мВт/см²); 1 кал/см²·мин = 69.8 мВт/см² или 1 мВт/см² = 0.01433 кал/см²·мин.

1.19. Тепловое воздействие потоков радиации на деятельную поверхность и живые организмы характеризуется количеством облучения, представляющим собой произведение облученности на время ее действия. В актинометрии как синоним количества облучения применяется термин количество или сумма радиации. Сумма радиации за определенный промежуток времени выражается в кал/см². Она может быть выражена также в милливатт-часах на 1 см² (мВт·ч/см²) (1 мВт·ч/см² = 0.861 кал/см²) или в джоулях

на 1 см^2 ($\text{Дж}/\text{см}^2$) ($1 \text{ Дж} = 0.239 \text{ кал}$). Сумма радиации обозначается прописной греческой буквой Σ с добавлением условного обозначения вида радиации и индекса, указывающего, за какой промежуток времени определяется сумма (ч — час, с — сутки, м — месяц, г — год). Например $\Sigma_{\text{ч}}S$, $\Sigma_{\text{с}}Q$, $\Sigma_{\text{м}}D$ и т. д.

На станциях месячные суммы рассеянной, суммарной и остаточной радиации ($\Sigma_{\text{м}}D$, $\Sigma_{\text{м}}Q$ и $\Sigma_{\text{м}}B$) вычисляются по срочным наблюдениям. При наличии актинометрических самописцев по непрерывной записи радиации вычисляются часовые суммы, по которым подсчитываются суточные и месячные суммы. Суммы радиации также могут получаться с помощью электролитических интеграторов (см. гл. 6).

1.20. На гидрометеорологических станциях СССР применяется термоэлектрический метод измерения радиационных потоков. Измеряемая радиация поглощается черной приемной поверхностью прибора, превращается в тепло и нагревает активные спаи термобатарей, тогда как пассивные спаи не нагреваются радиацией и имеют более низкую температуру. Вследствие различия температур активных и пассивных спаев на выводах термобатареи возникает термоэлектродвижущая сила (термоэдс ε , пропорциональная разности температур, которая в свою очередь пропорциональна действующей на прибор интенсивности радиации I). Таким образом, $\varepsilon = KI$. Коэффициент пропорциональности K называется чувствительностью приемника радиации и выражается в милливольтках (мВ), на $\text{кал}/\text{см}^2 \cdot \text{мин}$. При измерениях интенсивности радиации приборы присоединяются к гальванометру, которым измеряется сила тока i , возникающего в замкнутой цепи прибора под действием термоэдс. По закону Ома, $i = \frac{\varepsilon}{R_6 + R_r} = \frac{KI}{R_6 + R_r}$, где R_6 и R_r — соответственно сопротивление термобатареи и гальванометра. Под действием тока i стрелка гальванометра отклоняется на число делений N , так что $i = \alpha N$. Величина α называется ценой деления гальванометра к току и измеряется в микроамперах (10^{-6} а) на 1 деление шкалы гальванометра. Из приведенных соотношений следует, что $\alpha N = \frac{KI}{R_6 + R_r}$, откуда измеряемая интенсивность радиации

$$I = \frac{\alpha}{K \cdot 1000} (R_6 + R_r) N = aN,$$

если K выражено в милливольтках на $1 \text{ кал}/\text{см}^2 \cdot \text{мин}$ и α в 10^{-6} а .

Величина $a = \frac{\alpha}{K \cdot 1000} (R_6 + R_r)$ называется переводным множителем пары приемник — гальванометр, или ценой деления гальванометра, в калориях на $1 \text{ см}^2 \cdot \text{мин}$. Так как величина α , K , R_6 и R_r указываются в поверочных свидетельствах приборов, то

величину a можно было бы вычислять. Однако в процессе эксплуатации приборов их характеристики могут изменяться. Наиболее часто изменяется чувствительность приемника K в результате старения красящих покрытий приемных поверхностей приборов. Для контроля постоянства величин K и a они определяются систематически путем сравнений с показаниями контрольного прибора, поверенного по эталонному прибору — пиргелиомеру. Порядок таких проверок описан в гл. 5.

Глава 2 ОПИСАНИЕ ПРИБОРОВ

2.1. ПРИМЕНЯЕМЫЕ ПРИБОРЫ

2.1.1. Для производства актинометрических наблюдений в качестве приемников радиации на станциях применяются следующие термоэлектрические приборы.

Для измерений прямой радиации — актинометр Савинова — Янишевского АТ-50.

Для измерений рассеянной, суммарной и отраженной радиации — универсальный пиранометр Янишевского М-80 и походный альбедометр Былова — Янишевского АП-3×3.

Для измерений радиационного баланса — балансомер Янишевского типа М-10 или М-10-М.

2.1.2. В качестве электроизмерительного прибора, к которому присоединяются термоэлектрические приемники радиации, применяется стрелочный актинометрический гальванометр ГСА-1.

2.2. АКТИНОМЕТР

2.2.1. Актинометр предназначен для измерения прямой солнечной радиации.

2.2.2. Актинометр АТ-50 состоит из корпуса с приемником, трубки и штатива. Приемником радиации служит диск из серебряной фольги 1 (рис. 2), зачерненный со стороны, обращенной к солнцу. В центре диска вырезано круглое отверстие. К другой стороне диска приклеены внутренние (активные) спай 2 термобатареи, состоящей из 36 термоэлементов, соединенных последовательно и расположенных в виде звездочки. Термоэлементы состоят из марганциновых и константановых полосок и имеют по два спая: внутренний и внешний. Внешние (пассивные) спай 3 термобатареи приклеены к медному кольцу 4, зажатому в массивном корпусе прибора. Термобатарея изолирована от серебряного диска и медного кольца папиросной бумагой, пропитанной шеллаком.

При измерениях зачерненный серебряный диск поглощает солнечную радиацию. Вследствие этого температура диска и

внутренних (активных) спаев термобатарей, находящихся в тепловом контакте с диском, повышается. Внешние (пассивные) спаи имеют температуру корпуса, которая близка к температуре наружного воздуха. Из-за разности температур внутренних и внешних спаев на выводах термобатареи появляется напряжение, а при замыкании внешней цепи термобатареи в ней возникает термоэлектрический ток, измеряемый включенным в цепь гальванометром.

Корпус актинометра состоит из чашки 7 (рис. 3) и втулки 11, которые свинчиваются между собою, а между ними зажимается медное кольцо 8. Крайние элементы термобатареи проводниками 6, выведенными через отверстия в задней чашке корпуса,

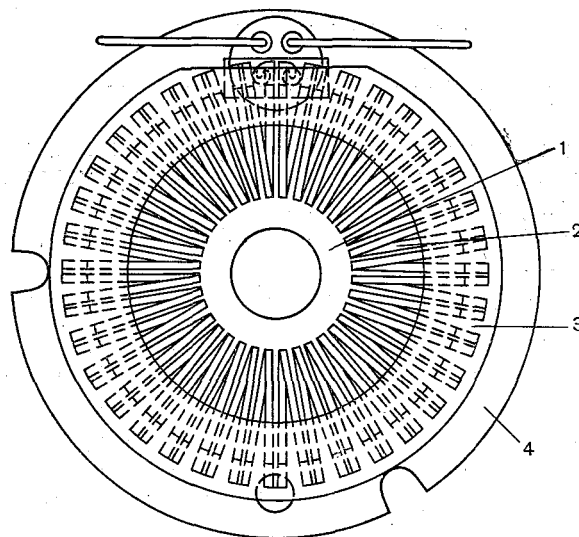


Рис. 2. Приемник термоэлектрического актинометра

соединяются со скобками-клеммами 5. К скобкам припаяны гибкие изолированные провода 3 для соединения с гальванометром. Для устранения влияния ветра отверстия в корпусе залиты изолирующей замазкой. Корпус закрыт чехлом 2, который закрепляется винтом 4. Передняя часть втулки корпуса вставляется на трении в медную трубку 19 и закрепляется винтом 12. В трубке укреплены диафрагмы 15, расположенные в порядке увеличения диаметра их отверстий по мере удаления от приемника. Последняя диафрагма диаметром 20 мм, служащая приемным отверстием актинометра, соединена с кольцом 18 и укрепляется в трубке винтиком 17. Четыре внутренние диафрагмы укреплены в трубке посредством распорки 16 и пружинящей шайбы 14. Между пружинящей шайбой и передней частью корпуса проложена плоская шайбы 13. Наименьшая диафрагма 9 диаметром 10 мм соединена

с корпусом. Диафрагмы вычернены с внутренней стороны. Трубка с диафрагмами защищает приемник актинометра от ветра и рассеянной радиации. Центральный угол отверстия актинометра равен 10° . Это означает, что центр приемника актинометра получает радиацию от солнца и околосолнечной зоны неба радиусом 5° , что соответствует определению прямой радиации, данному в 1.6. Задняя часть трубки заканчивается кольцом 10 (рис. 4), окрашенным в белый цвет и служащим экраном для переднего кольца 18, тень от которого при правильной наводке актинометра на солнце должна быть концентрична с окружностью кольца 10. Для более точной наводки на солнце в переднем кольце 10 имеется отверстие 9 (рис. 4), против которого на кольце 6 нанесена точка. Эта

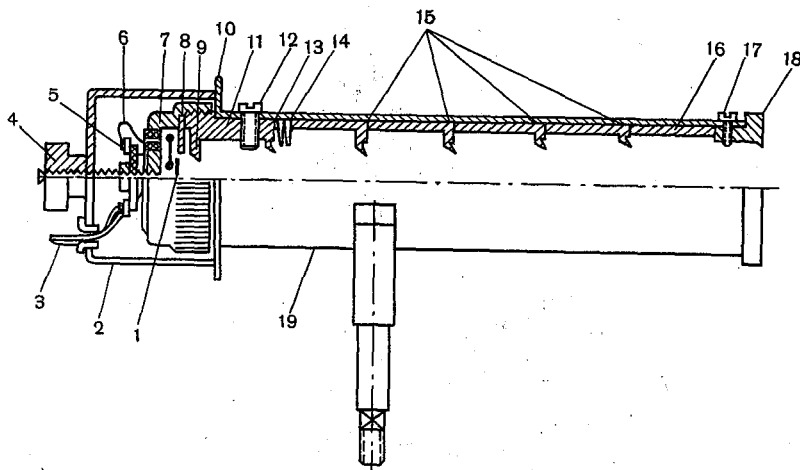


Рис. 3. Продольный разрез трубки термоэлектрического актинометра

точка при наведенном на солнце актинометре должна находиться в центре солнечного «зайчика» от луча, прошедшего через отверстие 9 в кольце 10. Для защиты приемника от загрязнения и для определения места нуля гальванометра при измерениях трубка актинометра закрывается крышкой 1.

Корпус актинометра, соединенный с трубкой, установлен на параллактическом штативе, опирающемся на столбик 15, укрепленный на основании футляра. Для установки актинометра по меридиану на основании нанесена стрелка. На штативе имеется ось 11 (ось широт), наклон которой с помощью винта 3 может регулироваться и закрепляться в соответствии с широтой места. Для этого на секторе 14 в нижней части параллактического штатива нанесена шкала, а на столбике — риска 2, по которой производится отсчет угла между осью широт и горизонтом. На ось 11 надет держатель, в котором винтом 4 закреплена ось склонений 5, несущая трубку актинометра 8. Вращение ее вокруг оси 11

производится головкой винта 7, соединенной с фрикционными шайбами 12, между которыми пружиной зажат край диска 13, неподвижно соединенного с осью 11.

2.2.3. Актинометр закрывается цилиндрическим жестяным футляром. Для того чтобы открыть футляр, нужно нажать вниз и несколько внутрь пружину, выступающую из щели между крышкой футляра и основанием, и повернуть футляр против часовой стрелки относительно основания. В положении, когда заклепка на

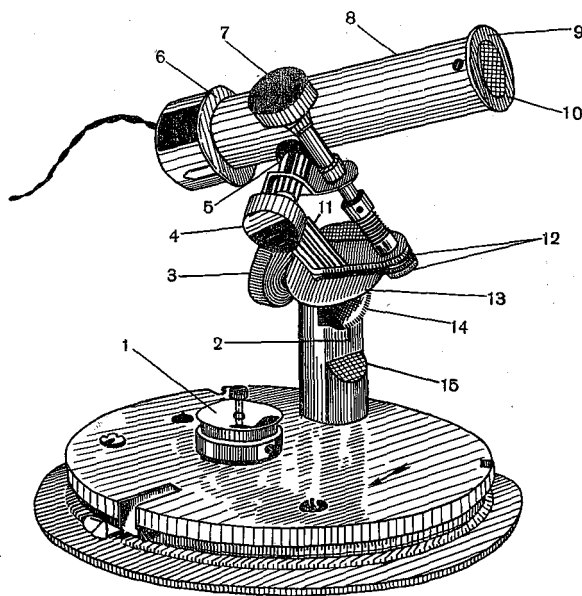


Рис. 4. Внешний вид термоэлектрического актинометра АТ-50

футляре окажется против пружины, футляр снимается. Аналогично снимаются футляры со всех актинометрических приборов, описанных далее.

При надевании футляра нужно повернуть его по часовой стрелке относительно основания до полного защелкивания пружины. Если защелкивания пружины не произойдет, то при переносе футляр может сняться и прибор упадет.

2.2.4. К актинометру прилагается поверочное свидетельство, содержащее следующие данные:

- 1) чувствительность актинометра K в милливольтгах на $1 \text{ кал/см}^2 \cdot \text{мин}$;
- 2) сопротивление термобатареи R_0 в омах;
- 3) инерцию в секундах.

Инерция, или постоянная времени актинометра, определяется

как время, необходимое для того, чтобы после затенения наведенного на солнце (или лампу) актинометра стрелка соединенного с ним гальванометра не доходила до нулевого положения на 0,5% своего первоначального отклонения.

Если актинометр присылается на станцию с гальванометром, с которым он поверялся, то добавляется значение переводного множителя a , являющегося ценой одного деления шкалы гальванометра в калориях на $1 \text{ см}^2 \cdot \text{мин}$ при температуре 20° .

2.2.5. Наиболее часто встречающиеся неисправности актинометра следующие.

1. Обрыв провода в месте припайки к скобкам-клеммам на чашке корпуса.

В случае обрыва (или отпайки) проводов отвинчивается винт 4 (рис. 3) и снимается чехол 2, после чего провода припаиваются. Припаивание проводов следует делать на канифоли, без употребления кислоты.

2. Нарушение изоляции проводов 3 в месте выхода через отверстие в чехле 2 и вследствие этого замыкание актинометра накоротко.

В этом случае следует укоротить провод и заново его припаять.

3. Отсутствие изолирующей замазки в отверстии для проводничков 6 от термобатарей.

При такой неисправности следует залить отверстия густым раствором шеллака на спирту.

Перечисленные выше неисправности устраняются на станции.

2.2.6. При неисправности внутри самого прибора (плохие контакты в термобатарее, отклейка термоспаев от диска приемника или от кольца, смещение термобатарей эксцентрично относительно оси трубки) следует актинометр направить в УГМС для ремонта.

В случае износа фрикционных приспособлений, когда при вращении рукоятки 7 (рис. 4) трубка актинометра не поворачивается вокруг оси 11, отправляется в ремонт штатив актинометра без трубки.

2.3. УНИВЕРСАЛЬНЫЙ ПИРАНОМЕТР М-80

2.3.1. Пирометр универсальный типа М-80 предназначен для измерения рассеянной радиации D , отраженной солнечной радиации R_R и суммарной радиации $Q = S' + D$, приходящей на горизонтальную поверхность.

Для измерения рассеянной радиации пирометр затеняется от прямой солнечной радиации тенью экрана.

2.3.2. Пирометр М-80 состоит из головки с термобатареей и полусферическим стеклянным колпаком, штатива, сушилки и теневого экрана (рис. 5).

Приемной частью пирометра служит термобатарея квадратной формы размером 3×3 см, состоящая из 32—40 полосок длиной 3 см, каждая из которых спаяна из четырех коротких полосок:

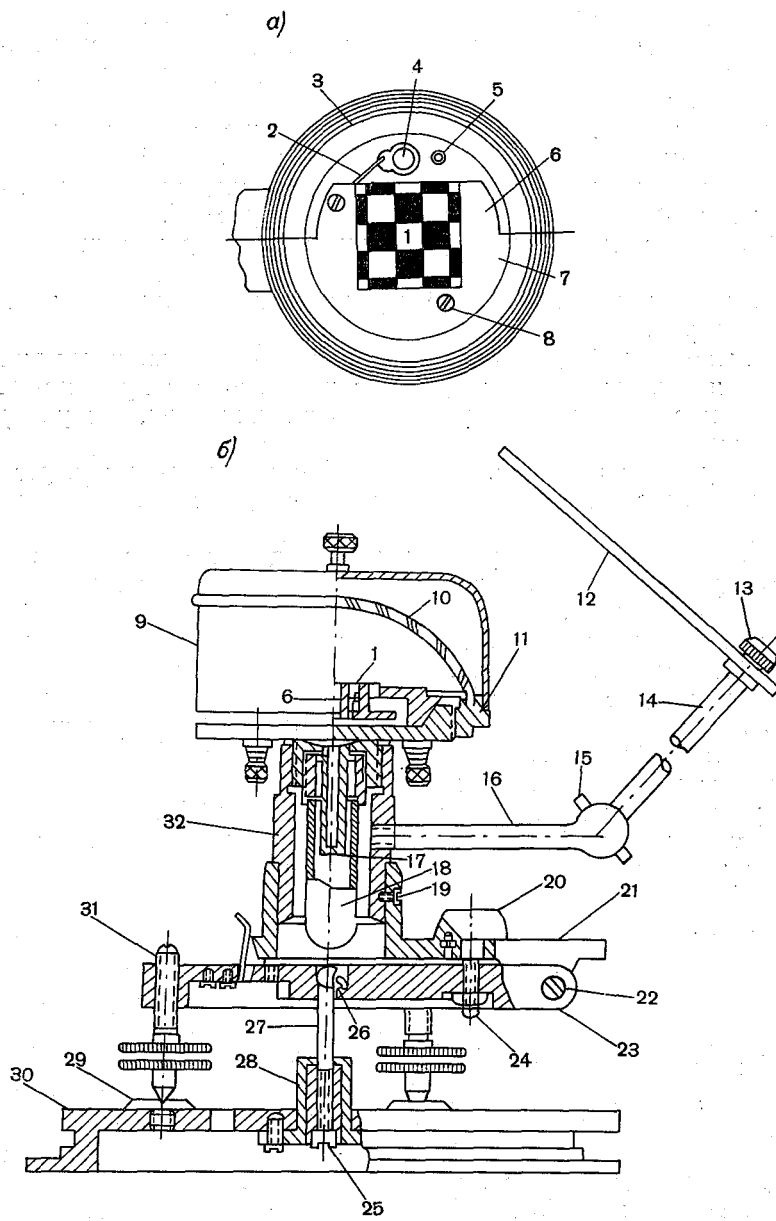


Рис. 5. Универсальный пирометр М-80:
a — приемная поверхность (вид сверху), *б* — корпус пирометра в разрезе

пиранометра привинчивается к стойке 32 штатива, укрепленной на откидной плите 21. Стойка 32 может вращаться вокруг вертикальной оси. Для закрепления ее в определенном положении служит винт 19. Откидная плита позволяет придавать головке два положения: приемником вверх и приемником вниз (рис. 7 а, б). В обоих случаях термобатарея располагается горизонтально. В первом случае горизонтальность батареи устанавливается с помощью трех регулировочных винтов 31 (см. рис. 5 б) по уровню 20, прикрепленному тремя винтами к плите 21. Во втором случае, при положении пиранометра головкой вниз, горизонтальность обеспечивается винтом 24. Откидывание плиты производится вокруг двух осей 22, скрепляющих основание 23 с плитой 21.

Основание 23 прижимается к панели 30 с помощью зажимного винта 27, спиральной пружины 28 и гайки 25. Штифт 26 не дает проворачиваться зажимному винту 27 при закреплении гайки 25. Пружина 28 служит для крепления плиты 23 на панели 30. Регулировочные винты 31 опираются на пяты 29, закрепленные на панели 30.

Теневой экран 12 привинчивается к стержню 14 и закрепляется на нем винтом 13. Стержень 14 закрепляется на рычаге 16 стойки 32 винтом 15.

Размеры экрана и стержня рассчитаны так, чтобы от центра приемной поверхности пиранометра экран был виден под углом 10° , т. е. чтобы экраном закрывался участок неба вокруг солнца радиусом 5° . Для этого длина стержня должна превосходить диаметр экрана в 5,7 раза, причем диаметр экрана должен быть равен диаметру стеклянного колпака.

Необходимой частью пиранометра является сушилка 18, установленная во внутренней полости стойки 32. Она укрепляется в металлической втулке, привинченной к корпусу снизу. Сушилка заполняется поглощающим водяной пар веществом (силикагелем). Назначение сушилки — предотвращать запотевание или образование инея внутри стеклянного колпака. Предохранительная трубочка 17, ввинченная в корпус, обеспечивает сообщение воздуха под колпаком с осушителем, препятствуя в то же время попаданию осушителя на термобатарею при переворачивании пиранометра. Для изоляции от наружного воздуха резьба кольца и сушилки смазывается вазелином.

2.3.3. Под действием солнечной радиации (рассеянной или суммарной) спаи термобатареи, окрашенные в черный цвет, нагреваются сильнее, чем белые спаи, а разность температур спаев вызывает в цепи пиранометр — гальванометр термоэлектрический ток, сила которого пропорциональна измеряемой интенсивности радиации.

2.3.4. К пиранометру прилагаются:

- 1) запасной стеклянный колпак с кольцом;
- 2) соединительный провод;
- 3) поверочное свидетельство.

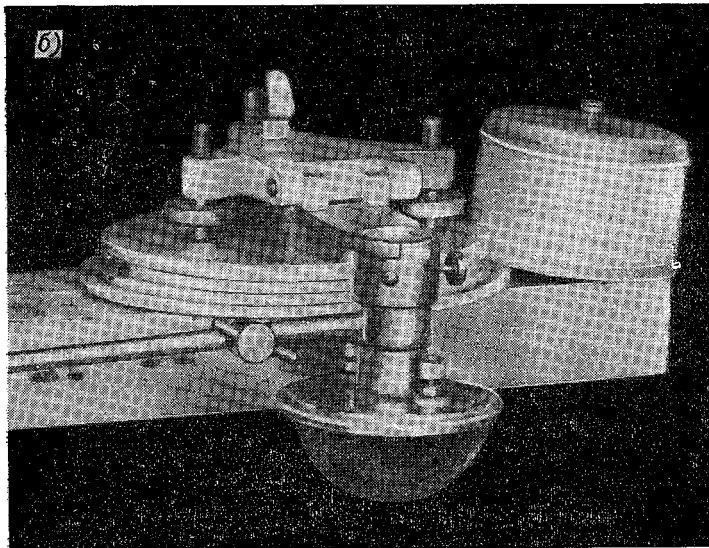
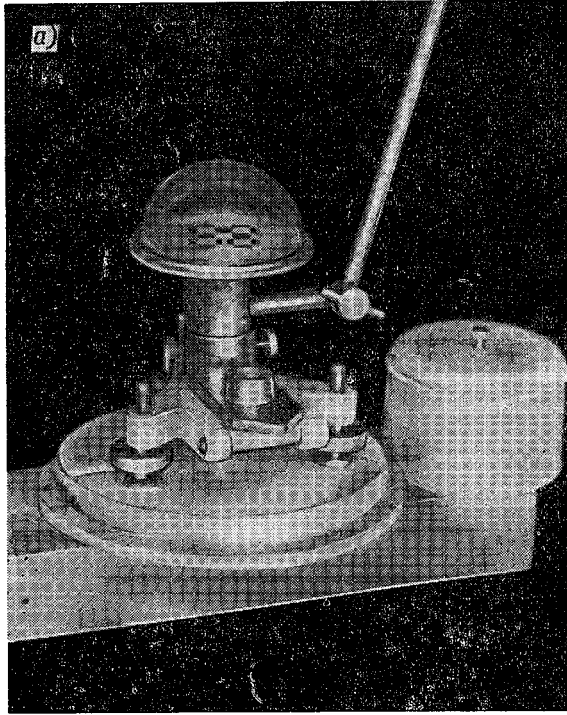


Рис. 7. Пирометр М-80 на неподвижной стойке:
a — приемной поверхностью вверх, *b* — приемной поверхностью вниз

Поверочное свидетельство содержит следующие данные:

- 1) чувствительность пиранометра K в милливольтках на $1 \text{ кал/см}^2 \cdot \text{мин}$;
- 2) сопротивление термобатареи R_6 в омах;
- 3) инерцию в секундах [определение инерции пиранометра аналогично определению инерции актинометра (2.2.3)];
- 4) поправочные множители F_h в зависимости от высоты солнца.

2.3.5. Чувствительность (переводный множитель) пиранометра зависит от направления падения солнечных лучей, т. е. от высоты солнца и азимута.

Зависимость чувствительности пиранометра от высоты солнца обусловлена оптической неоднородностью стекла полусферического колпака. При измерениях пиранометром величин суммарной радиации эта зависимость учитывается введением поправочного множителя F_h , на который надо умножить нормальный переводный множитель пиранометра (т. е. приведенный к высоте солнца $h=90^\circ$), чтобы получить переводный множитель для прямой солнечной радиации при данной высоте солнца.

Для получения величин рассеянной и отраженной радиации используется нормальный переводный множитель a_n , который получается при поверке, когда приемная поверхность пиранометра устанавливается перпендикулярно (нормально) солнечным лучам.

Азимутальный эффект исключается тем, что при наблюдениях пиранометр обращается к солнцу всегда одной и той же стороной. Принято обращать к солнцу сторону диафрагмы, на которой поставлен заводской номер.

2.3.6. Наиболее часто встречающиеся неисправности у пиранометра следующие.

1. Трещины в стеклянном колпаке или его поломка.

В этом случае кольцо со стеклом заменяется запасным. После этого пиранометр требует новой поверки (определения переводного a_n и поправочного F_h множителей).

2. Появление щели у краев стеклянного колпака вследствие выпадения замазки.

Для устранения недостатка образовавшуюся щель следует залить масляной краской (свинцовым суриком или белилами).

3. Надломы проводничков, соединяющих термобатарею с клеммами.

Следует осторожно припаять оборвавшийся проводничок.

4. Обрыв соединительного провода, нарушение изоляции соединительных проводов или прикосновение оголившегося провода к корпусу пиранометра (последнее приводит к замыканию коротко).

Следует осмотреть состояние соединительных проводов и заменить их при обнаружении надломов и оголенных участков провода.

5. Окисление контактных поверхностей у клемм прибора.

Контактные поверхности клемм должны зачищаться от загрязнения и окиси наждачной бумагой.

Перечисленные выше неисправности устраняются на станции.

При неисправности внутри корпуса прибора (замыкание термобатарей на корпус, нарушение контактов в термобатарее) следует головку пиранометра направить в УГМС для ремонта. Головка пиранометра отсылается для ремонта также при наличии следующих неисправностей:

- 1) пожелтение магнезии на термобатарее;
- 2) отставание краски от термобатарей более чем на $1/10$ части термобатарей;
- 3) появление черной краски на белых полях и наоборот (может произойти в результате неосторожного обращения с термобатарей);
- 4) коробление термобатарей.

2.4. АЛЬБЕДОМЕТР ПОХОДНЫЙ

2.4.1. Альбедометр походный АП-3×3 предназначен для измерения в походных условиях суммарной, рассеянной и отраженной радиации.

Походный альбедометр используется главным образом при специальных наблюдениях: для сравнительных измерений альбедо различных сельскохозяйственных культур, при измерениях альбедо водной поверхности с лодки или катера, в экспедициях и т. д. Кроме того, головка от походного альбедометра может быть использована на стационарной установке станции.

2.4.2. Альбедометр походный состоит из головки пиранометра, карданного подвеса и рукоятки. Головка пиранометра привинчивается к втулке 2 (рис. 8а). Втулка соединена с трубкой 9 винтом, который в виде стержня проходит внутри трубки и прикрепляется ко дну трубки 8 гайкой 7. Внутри трубки на стержень надет свинцовый груз. Трубка 9 может скользить в муфте 5 до упора о дно трубки и о край втулки. На концах трубки подложены резиновые прокладки (кольца) 6 для смягчения ударов при опрокидывании альбедометра. Муфта подвешена на рамку 3 двумя штифтами 4. Один из штифтов рамки длиннее другого и входит в вертикальный паз, вырезанный вдоль трубки 9 (это позволяет избежать вращения головки с трубкой вокруг вертикальной оси). Рамка 3 подвешена с помощью двух штифтов 10 на кольце 11. Кольцо с прикрепленными к нему рамкой, втулкой и трубкой с грузом составляет карданный подвес. Кольцо 11 соединяется на резьбе с рукояткой 12. При производстве наблюдений рукоятка 12 насаживается на шест (или рейку), другой конец которой находится в руках наблюдателя или вкладывается в специальную опору. При положении приемником вверх груз уравнивает головку, и приемник располагается горизонтально.

Для измерения отраженной радиации рукоятку альбедометра поворачивают на 180° (при этом рамка опирается на муфту 5) и опрокидывают трубку 9 вместе с головкой вниз. Трубка проскальзывает в муфте и занимает положение, показанное на рис. 8 б. При опрокидывании внутри трубки по стержню перемещается груз по направлению к втулке 2. После опрокидывания приемник также располагается горизонтально.

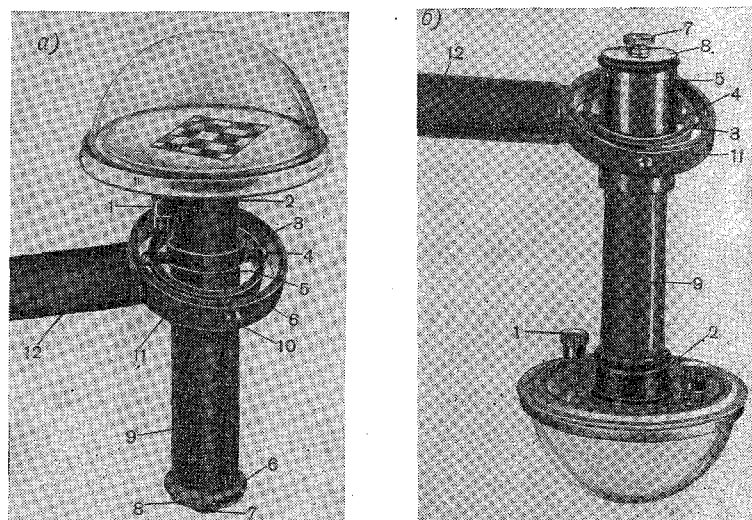


Рис. 8. Походный альбедометр:
а — приемной поверхностью вверх, б — приемной поверхностью вниз

Клеммы 1 головки пиранометра соединяются мягким многожильным проводом (длиной не менее 10—15 см) с более толстым проводом, идущим к гальванометру.

Для измерения рассеянной радиации приемник альбедометра затеняют экраном, который прилагается к прибору. Теневой экран к походному альбедометру имеет форму диска диаметром 15 см.

Поверочное свидетельство к альбедометру содержит такие же данные, что и к пиранометру М-80 (см. 2.3.4).

В комплект походного альбедометра входят также три шеста. Шест длиной 2 м служит для насаживания рукоятки альбедометра и при наблюдениях располагается горизонтально, шест длиной 1.5 м — для прикрепления теневого экрана (если измеряется рассеянная радиация), шест длиной 1 м используется во время наблюдений в качестве опоры для горизонтального шеста альбедометра. Шесты упаковываются в отдельный сверток.

На рис. 9 изображен альбедометр после распаковки футляра. На основании футляра укреплены: головка пиранометра 1 (на лапке-держателе), трубка с карданным подвесом 2 и рукоятка 3. Для сборки походного альбедометра следует отвинтить от основания рукоятку с карданным подвесом и соединить их. Рукоятка насаживается на шест и закрепляется шурупом. Затем отвинчивается головка пиранометра и соединяется с втулкой трубки. Соединение теневого экрана с полутораметровым шестом производится посредством специальной скобы (скоба прикреплена к концу шеста).

2.5. БАЛАНСОМЕР М-10

2.5.1. Балансомер служит для определения радиационного баланса B (остаточной радиации) действительной поверхности. Радиационный баланс измеряется без прямой солнечной радиации, для чего приемная поверхность балансомера затеняется экраном. Одновременно прямая радиация S измеряется актинометром. Для получения полного баланса величина прямой радиации на горизонтальную поверхность добавляется к измеренной затененным балансомером величине $B - S'$, т. е. $B = (B - S') + S'$. При таком порядке наблюдений уменьшается ошибка измерения величины B , так как значение S' измеряется актинометром с большей точностью, чем балансомером.

Для контроля переводных множителей балансомера при отсутствии облаков на диске солнца величина B измеряется как затененным, так и незатененным балансомером.

2.5.2. Термоэлектрический балансомер М-10 состоит из корпуса с термобатареей, двух приемных пластинок и рукоятки. Дiskoобразный корпус 1 (рис. 10) имеет диаметр 100 мм и толщину 1.5 мм. В квадратном вырезе 5 корпуса укрепляется термобатарея 6. Рукоятка 3, припаянная к корпусу, служит для установки балансомера на стойке.

Термобатарея балансомера состоит из 10 отдельных секций 6 (рис. 10), которые устанавливаются в вырезе корпуса и

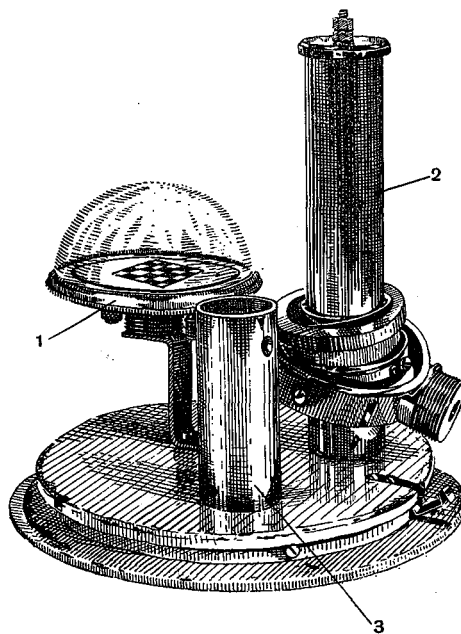


Рис. 9. Походный альбедометр в разобранном виде

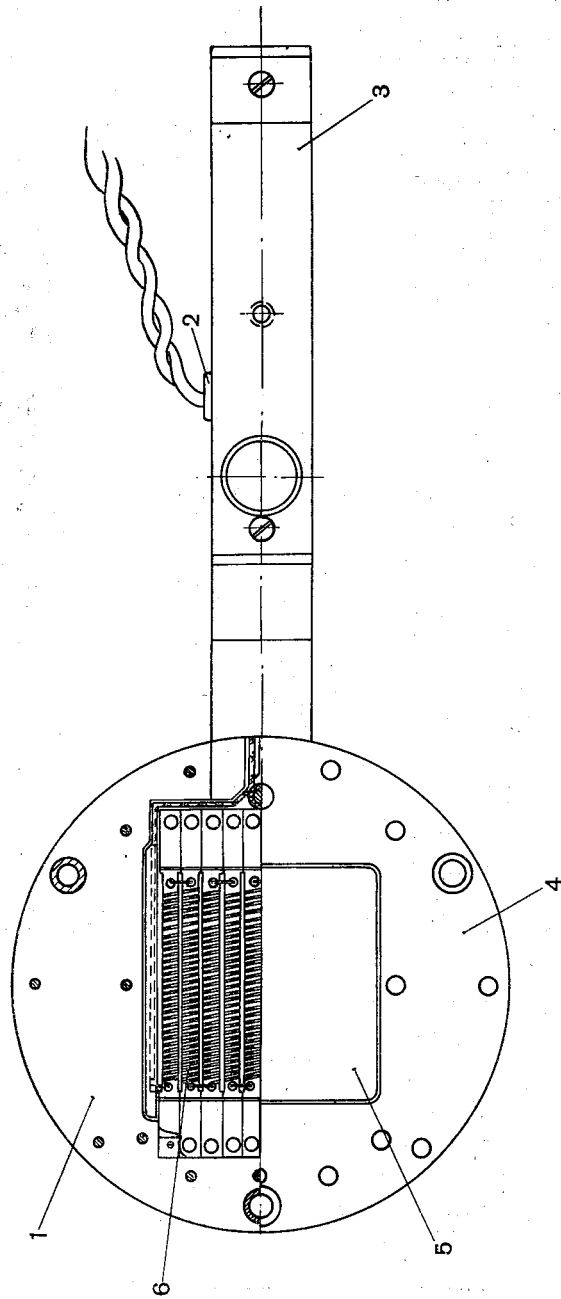


Рис. 10. Термоэлектрический балансомер со вскрытой половиной верхней пластинки:
1, 4 — диск корпуса, 2 — вывод провода, 3 — ручка, 5 — приемная поверхность, 6 — секции термопары

укрепляются винтами. Каждая секция (рис. 11) представляет медный брусок 4 высотой 2.5 мм и шириной 5.5 мм, покрытый изолирующим слоем из прошеллаченной бумаги и обмотанный 32—33 витками константановой ленты 2 сечением 0.85×0.03 мм. Половина каждого витка гальваническим путем покрыта тонким слоем серебра 3 толщиной 0.01—0.04 мм. Места окончания серебряного слоя

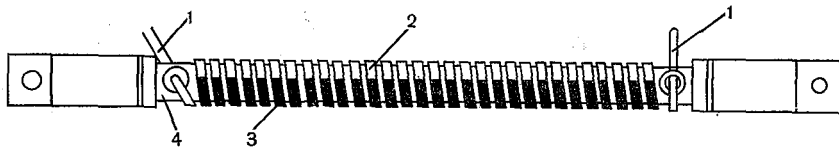


Рис. 11. Отдельная секция термобатареи:

1 — выводы константановой ленты, 2 — константан, 3 — серебрение, 4 — брусок

служат термоспаями и располагаются поочередно на верхней и нижней поверхностях бруска. Поперечное сечение отдельной секции термобатареи представлено схематически на рис. 12. Выводы 1 соседних секций соединяются между собой последовательно так, что общая термоэлектродвижущая сила термобатареи равна сумме эдс всех 320—330 термопар константан—серебро. Собранная термобатарея оклеивается с обеих сторон

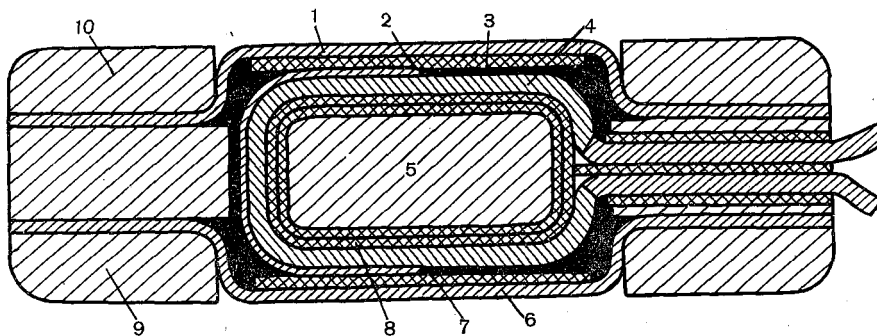


Рис. 12. Поперечное сечение отдельной секции:

1, 6 — приемные поверхности, 2, 3, 7, 8 — изолирующий слой, 4 — витки константановой ленты, 5 — брусок, 9, 10 — рамки корпуса

изолирующим слоем из прошеллаченной бумаги. Промежутки между секциями заливаются расплавленным шеллаком или другим изолятором. Поверх изолирующего слоя наклеиваются листки медной оксидированной фольги толщиной 0.04 мм, окрашенные с внешней стороны черной краской и служащие приемными поверхностями балансомера. Края приемных пластинок прижимаются к корпусу латунными рамками, форма которых соответствует форме корпуса, а толщина составляет 0.5 мм. Рамки скрепляются с корпусом винтами или заклепками. Выводы от термобатареи

спаяны с концами мягкого шнура, проходящего внутри рукоятки балансомера и выведенного наружу через отверстие в ее стенке. Шнур служит для присоединения термобатареи балансомера к гальванометру.

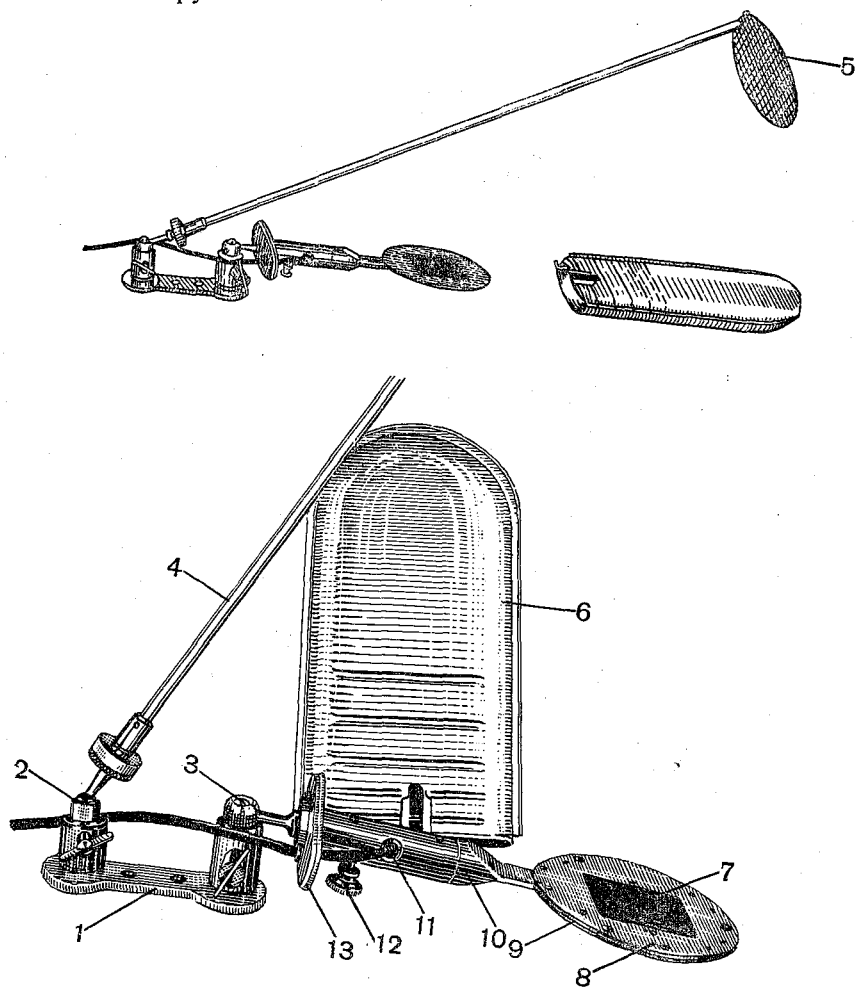


Рис. 13. Внешний вид балансомера:-

1 — планка шарнирного держателя, 2, 3 — шарниры, 4 — стержень теневого экрана, 5 — теновый экран, 6 — футляр, 7 — приемная поверхность, 8, 9 — рамки корпуса, 10 — рукоятка, 11 — отверстие для вывода проводов, 12 — винт для закрепления футляра, 13 — основание футляра

Для укрепления балансомера на неподвижной стойке применяется шарнирный держатель 3 (рис. 13), на который навинчивается рукоятка балансомера. Держатель укреплен на планке 1, привинчивающейся к стойке. На этой же планке укреплен второй

шаровой шарнир 2, на котором устанавливается трубчатый стержень 4 с теньвым экраном 5 на конце, служащим для затенения балансомера от прямой солнечной радиации. Балансомер снабжен футляром 6, которым прибор должен закрываться при выпадении гидрометеоров или в нерабочем состоянии.

2.5.3. Принцип действия термоэлектрического незатененного балансомера основан на том, что все виды радиации, приходящей к деятельной поверхности (S' , D и E_a), поглощаются зачерненной приемной поверхностью прибора, обращенной вверх, а все виды радиации, уходящей от деятельной поверхности (R_k , R_d и E_3), поглощаются второй приемной поверхностью прибора, обращенной вниз.

Каждая приемная пластинка сама излучает длинноволновую радиацию, зависящую от температуры и поглощательной способности пластинки. Кроме того, происходит теплообмен с окружающим воздухом и корпусом прибора. Благодаря высокой теплопроводности корпуса имеет место большая отдача тепла к корпусу, что не позволяет образовываться большой разности температур приемных пластинок. По этой причине разностью собственных излучений верхней и нижней приемных пластинок можно пренебречь. Таким образом, можно принять, что разность температур обеих пластинок пропорциональна разности между потоками радиации сверху и снизу, т. е.

$$S' + D + E_a - (R_k + R_d + E_3),$$

или величине измеряемой остаточной радиации B . В термическом контакте с одной приемной поверхностью находятся четные спаи термобатареи, а с другой — нечетные. Разность температур четных и нечетных спаев создает напряжение на выводах термобатареи, пропорциональное измеряемой величине B .

Описанная выше конструкция термобатареи имеет целью увеличить в общем теплообмене термоспаев роль теплоотдачи к медным брускам и корпусу прибора по сравнению с теплоотдачей в воздух путем теплопроводности и конвекции. Этим достигается большое (приблизительно 10-кратное) снижение влияния ветра на показания балансомера. Наряду с этим значительно уменьшается чувствительность термоспаев, что компенсируется увеличением числа термоэлементов в батарее. Но разность температур приемных поверхностей все же уменьшается при ветре, а поэтому показания балансомера (и чувствительность) зависят от скорости ветра. По этой причине при наблюдениях по балансомеру необходимо измерять скорость ветра на уровне прибора и приводить показания балансомера к штилевым условиям.

2.5.4. Для обработки результатов наблюдений по балансомеру используется переводный множитель a_0 , который получается при проверке балансомера в штилевых условиях. Поэтому его принято называть переводным множителем для штиля.

2.5.5. Наряду с балансомерами М-10 на сеть выпускаются несколько измененные приборы М-10-М, при изготовлении которых осуществлено предложение Б. А. Айзенштата. Они отличаются от приборов описанного выше типа только толщиной медных пластинок, наклеиваемых на термобатарею балансомера и служащих его приемными поверхностями. В приборах М-10-М толщина этих пластинок увеличена до 1 мм (в балансомерах М-10 она составляла 0.04 мм). Такое утолщение приемных поверхностей имеет целью увеличение инерции балансомера с 10—15 до 60 с, благодаря чему ослабляется влияние пульсации температуры воздуха и скорости ветра на показания балансомера; уменьшаются амплитуды колебаний стрелки гальванометра и облегчается производство отсчетов при измерениях. В остальном балансомеры с массивными приемными пластинами М-10-М не отличаются от приборов М-10, и порядок наблюдений по ним остается без изменений.

2.5.6. К балансомеру прилагается поверочное свидетельство, содержащее следующие данные:

- 1) чувствительность балансомера K в милливольтгах на 1 кал/см²·мин;
- 2) сопротивление термобатареи R_6 в омах;
- 3) инерцию в секундах (под инерцией балансомера понимается время, за которое после затенения прибора стрелка гальванометра, соединенного с балансомером, пройдет 99% разности установившихся показаний при затененном и незатененном балансомере);
- 4) таблицу поправочных множителей Φ_u для различных скоростей ветра.

2.5.7. Показания балансомера при скорости ветра u , отличной от нуля, исправляются введением поправочных множителей Φ_u , указанных в поверочном свидетельстве.

Поправочным множителем к показаниям балансомера при ветре называется число, на которое нужно умножить показание балансомера при данной скорости ветра, чтобы получить показание балансомера при штиле.

2.5.8. Наиболее часто встречающиеся неисправности балансомера следующие.

1. Нарушение изоляции проводов в месте выхода их через отверстие в рукоятке или обрыв соединительного провода.

Следует заменить оголившиеся участки провода или припаять часть провода.

2. Поломка шаровых шарниров к балансомеру или затенителю. Во избежание выхода из строя шаровых шарниров необходим регулярный осмотр их, смазывание техническим вазелином.

В случае поломки шаровых шарниров и отсутствия запасных на станции балансомер следует устанавливать согласно указаниям, данным в 3.3.6.

При неисправности внутри корпуса балансомера (нарушение контактов в термобатарее, замыкание термобатареи на корпус)

следует балансомер направлять в УГМС для ремонта. Балансомер отсылается для ремонта и при наличии следующих неисправностей:

- 1) отставание (коробление) приемных пластинок от термобатарей;
- 2) отставание от приемных поверхностей черной краски.

2.6. ГАЛЬВАНОМЕТР СТРЕЛОЧНЫЙ АКТИНОМЕТРИЧЕСКИЙ (ГСА-1)

2.6.1. Гальванометр стрелочный актинометрический предназначен для измерения тока, возникающего в термобатареях термоэлектрических актинометрических приборов. Внешний вид гальванометра ГСА-1 представлен на рис. 14.

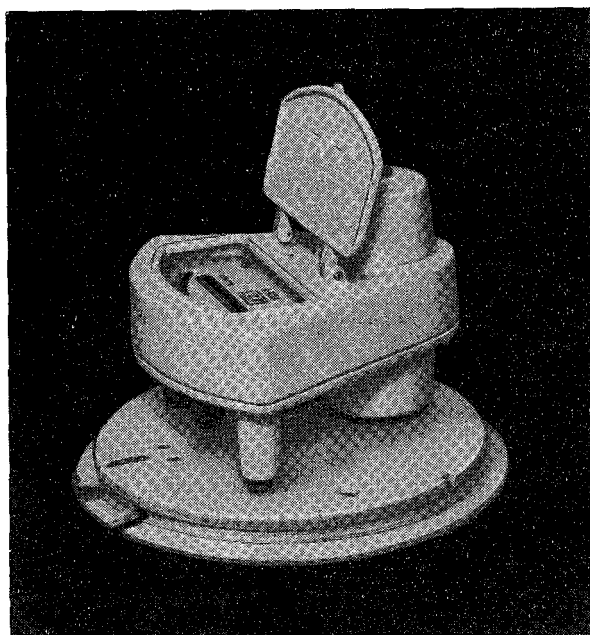


Рис. 14. Внешний вид гальванометра ГСА-1

2.6.2. Гальванометр ГСА-1 является электроизмерительным прибором магнитоэлектрической системы. Принцип действия приборов этой системы основан на том, что измеряемый ток пропускается через рамку, которая подвешена в магнитном поле между полюсами неподвижных постоянных магнитов. При прохождении тока через рамку вокруг нее создается электромагнитное поле, взаимодействующее с полем постоянных магнитов, вследствие чего рамка поворачивается вокруг оси. Этому вращению

противодействует упругость растяжек, на которых подвешена рамка. В результате рамка устанавливается в положение, при котором вращающий момент рамки, созданный взаимодействием полей тока и магнитов, уравновешивается противодействием растяжек. Угол поворота рамки пропорционален силе тока, пропускаемого через рамку гальванометра.

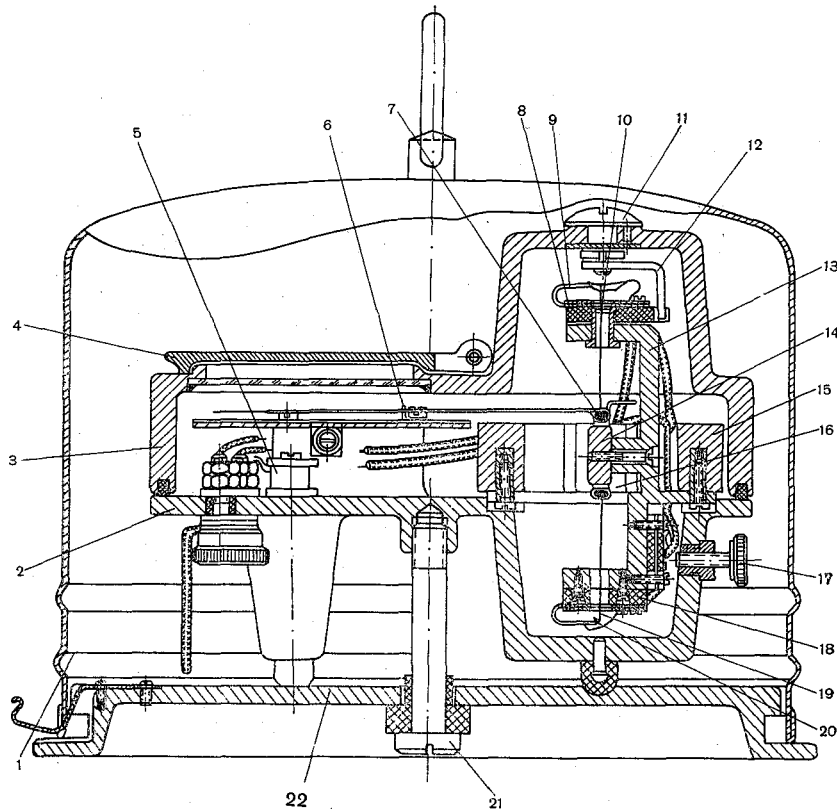


Рис. 15. Разрез гальванометра ГСА-1

2.6.3. Измерительный механизм гальванометра состоит из рамки, жестко прикрепленной к рамке стеклянной стрелки и шкалы, имеющей 100 делений. Рамка 7 (рис. 15) представляет собой витки медной проволоки с изоляцией из эмали. Рамка подвешена на ленточных бронзовых растяжках 10 и 19 в воздушном зазоре между наконечниками 16 постоянных магнитов 15 и сердечником 14. Рамка и магниты смонтированы на кронштейне 13, укрепленном в корпусе 2. Верхняя растяжка 10 припаяна к пружине 9, которая крепится на коррекционной вилке 8. Нижняя растяжка 19 припаяна к пружине 20, укрепленной на колодке 18.

Корректорная вилка 8 и колодка 18 сделаны из текстолита (электроизолятор).

Ток к рамке подводится через растяжки, которые служат также осью вращения и создают момент, противодействующий повороту рамки. Угол поворота рамки отсчитывается с помощью стрелки и шкалы.

На корпусе снизу укреплены три клеммы, обозначения которых +, P, C нанесены на крышке корпуса 3. Выводы рамки гальванометра припаяны к клеммам + и P. К клеммам P и C припаяны выводы добавочного сопротивления 5. При включении гальванометра для измерения тока на клеммы + и P в цепь тока включается только рамка гальванометра. При включении гальванометра на клеммы + и C в цепь тока последовательно с рамкой включается добавочное сопротивление.

На выступах корпуса укреплена шкала, на которой установлены ограничители хода стрелки 6. В вырезах шкалы укреплены зеркальная полоска и термометр. Зеркальная полоска служит для выбора правильного положения глаза при отсчете по шкале: изображение стрелки в зеркале должно при отсчете закрываться самой стрелкой. Этим исключается ошибка на параллакс, т. е. искажение отсчета вследствие наблюдения по косому направлению.

Корпус гальванометра закрыт крышкой 3. В паз нижнего среза крышки вложена резиновая прокладка, предохраняющая гальванометр от влияния ветра, а также от проникновения внутрь его пыли и осадков. В крышке корпуса сделан вырез, закрытый стеклом, через которое производятся отсчеты показаний гальванометра и термометра.

Для защиты стекла от повреждений его закрывают откидным щитком 4. На внутренней стороне щитка изображена электрическая схема гальванометра. В крышке корпуса укреплен винт 11, который через поводок 12 связан с корректорной вилкой 8. Поворотом винта 11 устанавливается нулевое положение стрелки гальванометра (т. е. положение стрелки гальванометра, не соединенного с прибором) на 5-м делении шкалы.

Арретирование гальванометра осуществляется посредством винта 17. При ввинчивании его электрическая цепь рамки гальванометра замыкается накоротко. В результате этого затухают колебания рамки, возникающие при перемещении гальванометра и толчках. Гальванометр крепится к основанию футляра 22 специальным винтом 21 с резиновыми амортизаторами. Сверху гальванометр закрывается футляром 1. Футляр гальванометра снимается и надевается, как указано в 2.2.3.

2.6.4. К гальванометру прилагается поверочное свидетельство, в котором указываются следующие характеристики:

- 1) цена деления гальванометра α в амперах;
- 2) внутреннее сопротивление R_p в омах;
- 3) добавочное сопротивление R_c в омах;

4) шкаловые поправки ΔN в делениях шкалы.

2.6.5. Наиболее часто встречающиеся неисправности гальванометра следующие.

1. Повреждение (или выпадение) резиновой прокладки между основанием и крышкой корпуса.

Для устранения этого недостатка образовавшуюся щель в корпусе гальванометра следует замазать обыкновенной замазкой или смесью белил с мелом. В крайнем случае щель заклеивается изоляционной лентой.

2. Выпадение стекла из выреза в крышке гальванометра.

Стекло следует плотно укрепить в вырезе замазкой.

3. Загрязнение или окисление оголенных поверхностей клемм.

Во избежание этого недостатка необходимо осматривать клеммы и зачищать их наждачной бумагой при появлении малейшего окисления.

4. Отклеивание шкалы гальванометра.

Для устранения этой неисправности следует снять крышку гальванометра и приклеить шкалу клеем БФ.

Перечисленные выше неисправности устраняются на станции. Устранение последней неисправности — приклеивание шкалы — разрешается делать только старшему технику-актинометристу по указанию начальника станции.

При неисправности внутри измерительного механизма (обрыв растяжек рамки, ржавление провода рамки и т. п.), а также при поломке стрелки и помутнении зеркальной полоски по всей шкале гальванометр следует направлять в УГМС для ремонта.

Глава 3

ПРОИЗВОДСТВО АКТИНОМЕТРИЧЕСКИХ НАБЛЮДЕНИЙ

3.1. ОРГАНИЗАЦИЯ СРОЧНЫХ АКТИНОМЕТРИЧЕСКИХ НАБЛЮДЕНИЙ

3.1.1. На гидрометеорологических станциях систематически в установленные сроки измеряются основные характеристики радиационного режима, перечисленные в 1.5. Одновременно проводятся вспомогательные наблюдения над некоторыми метеорологическими элементами, оказывающими влияние на характеристики радиационного режима. Таким образом, наблюдение в определенный срок дает комплекс значений интенсивности всех основных видов радиации и определяющих их или связанных с ними метеорологических элементов. Такие данные позволяют исследовать связи между элементами радиационного режима, метеорологическими условиями и астрономическими факторами и устанавливать существующие между ними количественные соотношения. Кроме этого, срочные наблюдения используются для градуировки и контроля записей актинометрических самописцев, а также для приближенного подсчета месячных сумм радиации.

3.1.2. К актинометрическим наблюдениям предъявляются требования достаточной точности, репрезентативности и сравнимости. Точность наблюдений обеспечивается качеством приборов, их исправным состоянием, надлежащим уходом за ними и их регулярной поверкой. Репрезентативность обеспечивается соблюдением требований к выбору места установки приборов — актинометрической площадки и уходу за ней. Сравнимость результатов наблюдений на различных станциях обеспечивается однотипностью применяемых приборов, одинаковыми методами производства наблюдений, поверки приборов и обработки результатов. Поэтому качество актинометрических наблюдений на станциях зависит от того, насколько строго соблюдаются излагаемые ниже указания, выработанные в соответствии с теорией радиационных измерений и подтвержденные многолетней практикой их применения.

3.1.3. Так как интенсивность всех видов коротковолновой радиации зависит от высоты солнца над горизонтом, то сроки

наблюдений устанавливаются по среднему солнечному времени станции. Актинометрические наблюдения проводятся шесть раз в сутки в сроки 0 ч 30 мин, 6 ч 30 мин, 9 ч 30 мин, 12 ч 30 мин, 15 ч 30 мин, 18 ч 30 мин. На некоторых станциях, по указанию ГМО, помимо срочных наблюдений на постоянных площадках, проводятся эпизодические наблюдения на сравнительных площадках с наиболее характерными для ландшафта станции поверхностями. Порядок производства таких наблюдений описывается далее в гл. 7.

3.1.4. Кроме срочных наблюдений, на станциях определяются суточные суммы радиации с помощью электролитических интеграторов, описанных в гл. 6 настоящего Руководства. Для более точного и детального учета сумм радиации основные виды ее непрерывно регистрируются самопишущими приборами в соответствии с особым руководством по регистрации радиации.

3.2. МЕСТО НАБЛЮДЕНИЙ

3.2.1. Место, выбранное для установки актинометрических приборов, должно удовлетворять тем же требованиям репрезентативности, которые установлены для метеорологических станций. Кроме того, закрытость горизонта в секторах восхода и захода солнца не должна превышать 3—4°. Естественная прозрачность атмосферы не должна искажаться влиянием местных источников запыления и задымления (дымовых труб, пыльных дорог и т. п.). Установленные на площадке актинометрические приборы не должны затеняться окружающими предметами, в том числе и установками на метеорологической площадке. Площадка должна быть ровной, подстилающая поверхность на ней — однородной.

3.2.2. Примерный план размещения приборов на стандартной актинометрической площадке приводится на рис. 16. На нем предусмотрено размещение не только приборов, используемых для срочных наблюдений, но и приборов, являющихся приемниками регистрирующих актинометрических установок. Для производства актинометрических (а также градиентных) наблюдений с южной стороны стандартной метеорологической площадки во всю ее длину (26 м) прирезается полоса шириной 10 м. Восточная половина этой полосы отводится для актинометрических наблюдений, западная — для теплобалансовых градиентных. Таким образом, размеры актинометрической площадки составляют 13×10 м. В пределах всей полосы поверхность почвы покрыта естественной растительностью, за исключением узких тропинок, проложенных для подхода к приборам.

Актинометрическая стойка 3 с приборами для срочных наблюдений устанавливается в юго-восточном углу площадки на расстоянии 6 м от южной и восточной ограды. На этом месте поверхность почвы под пиранометром и балансометром наиболее защищена от затенения оградой и окружающими предметами. На

расстоянии 1,5 м к северо-востоку от стойки 3 устанавливаются стойка с гальванометрами 4 и анемометр 5.

В западной части актинометрической площадки на расстоянии 6 м от южной стороны ограды устанавливаются приемники регистраторов суммарной 8 и отраженной 7 радиации. На этом месте приемник суммарной радиации находится ближе всего к гелиографу и меньше всего подвергается затенению будками и мачтами флюгеров. Приемник отраженной радиации «видит» почву, менее всего затененную оградой и установками.

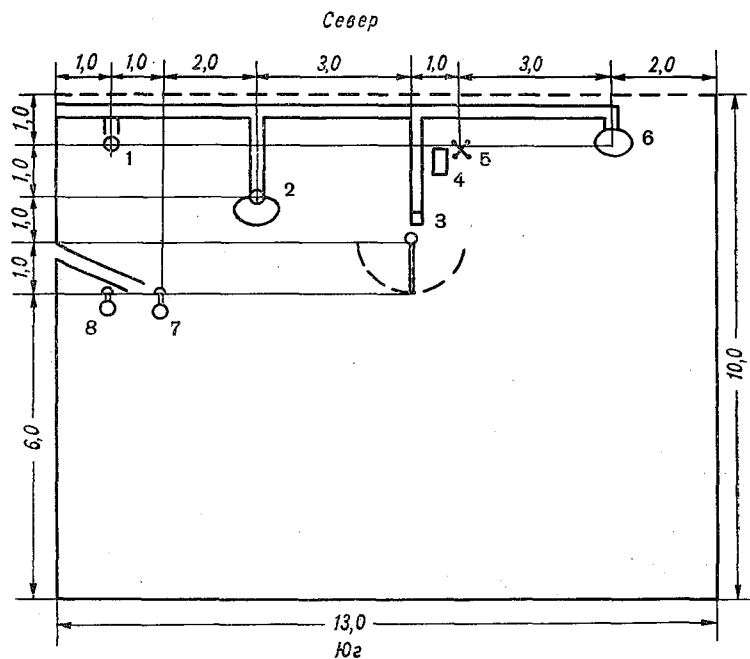


Рис. 16. Примерный план размещения приборов на площадке

Приемник пиранографа 6 (пиранометр в теновом кольце М-41) может быть установлен в любом месте площадки, так как для этой установки опасность затенения наименьшая. Необходимо лишь достаточное удаление от белых будок. Однако сама установка М-41 не должна затенять участков под приемниками, измеряющими отраженную радиацию и радиационный баланс. Поэтому целесообразно располагать ее в восточной части площадки, в 2 м от ограды.

Приемник балансографа 2 (балансомер в теновом кольце М-88) устанавливается на одинаковом расстоянии от стоек 3 и 7, на расстоянии 8 м от южной стороны ограды площадки и 9 м от восточной.

Приемник актинографа 1 (актинометр на гелиостате) устанавливается в точке, находящейся возможно ближе к гелиографу и недалеко от приемника суммарной радиации 8. Он должен как можно меньше затеняться мачтами флюгеров и будками. Поэтому место для него отводится у западного края актинометрической площадки на расстоянии 9 м от южной стороны ограды и 12 м от восточной.

Площадка, отводимая только для срочных актинометрических наблюдений, должна иметь минимальные размеры не менее 8×8 м и также находиться к югу от метеорологической площадки.

3.2.3. Для характеристики закрытости горизонта с места установки актинометра производятся измерения высоты видимого горизонта через 5 или 10° азимута теодолитом или эклиметром и буссолью. Результаты измерений наносятся на график, образец которого представлен на рис. 17.

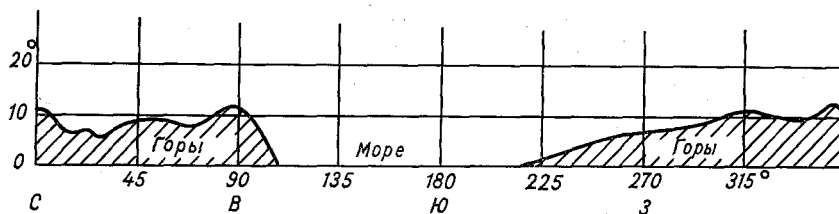


Рис. 17. График закрытости горизонта

3.2.4. Уход за площадкой, на которой производятся актинометрические наблюдения, должен быть таким же, как и за основной метеорологической площадкой. В летнее время травяной покров на площадке надо скашивать или подстригать траву так, чтобы высота ее не превышала 20 см. Подкашивание травы следует производить не реже одного раза в декаду (например, 10, 20 и 30-го числа). В зимнее время не следует нарушать естественное состояние снежного покрова. Хождение на площадке допускается только по специальным дорожкам.

3.3. УСТАНОВКА ПРИБОРОВ

3.3.1. В настоящее время на станциях приборы для срочных наблюдений устанавливаются на актинометрических стойках двух видов: неподвижных и вращающихся. Неподвижные стойки наиболее просты по конструкции и могут быть изготовлены на месте. На вращающихся стойках типа М-13 или М-13-а обеспечивается постоянство положения пиранометра и балансомера относительно солнца и постоянство угла, под которым видны из центра приемной поверхности приборов затеняющие их экраны. Кроме этого, на вращающихся стойках приемные поверхности пиранометра и балансомера могут быть установлены нормально к солнечным лучам, что облегчает проведение проверок приборов.

Различие условий эксплуатации актинометрических установок в различных широтах и в разное время года препятствует введению на актинометрической сети одного стандартного обязательного для любых условий типа установок.

Неподвижная актинометрическая стойка

3.3.2. Деревянная неподвижная актинометрическая стойка состоит из столба и горизонтальной рейки (заостренной на торце), на которой укрепляются приборы (рис. 18). Столб длиной 2.3—2.4 м и диаметром 15—20 см закапывается вертикально так, чтобы

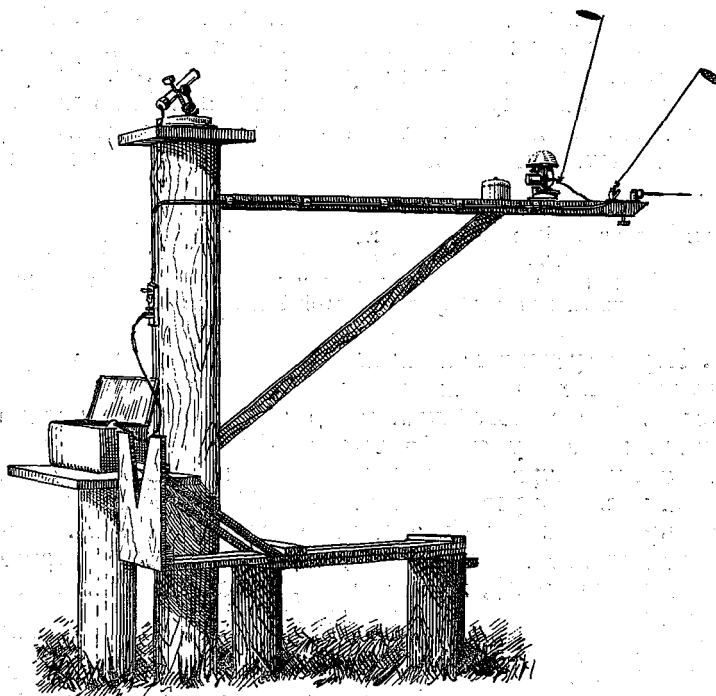


Рис. 18. Размещение приборов на неподвижной стойке

его высота над поверхностью земли составляла 1.6 м. На расстоянии 10 см от конца столба делается паз, в который плотно вставляется горизонтальная рейка длиной 2 м, шириной 7—8 см и толщиной 5 см. Рейка должна быть направлена к югу. Во избежание наклона рейки ближе к ее южному концу следует поставить укосину. На рейке устанавливаются универсальный пиранометр и балансомер. На верху столба укрепляется горизонтальная площадка — отрезок доски размером 30×30 см и толщиной 3—5 см —

для установки актинометра. Актинометрическая стойка окрашивается в черно-белый цвет, причем в черный цвет окрашиваются южная сторона столба, нижняя сторона горизонтальной рейки и укосина, а все остальное — в белый цвет. Следовательно, в черный цвет окрашиваются те части стойки, которые «видят» опрокинутый вниз пиранометр, и нижняя сторона балансомера. К северу от основного столба устанавливается стойка для гальванометров.

Чтобы при подходе к приборам не нарушать травяной или снежный покров, к западу от стойки устраивается реечный настил длиной 2 м и шириной 30 см. Он состоит из двух частей: короткой (50 см) и длинной (1.5 м), скрепленных на петлях. Короткая часть настила прикрепляется к подставкам из досок, врытых в землю. Высота подставок над поверхностью земли 40—50 см. Свободный конец длинной части настила прикрепляется к подставке и вместе с ней может откидываться или опускаться на землю. Для удобства откидывания к настилу прикрепляется тросик. На станциях, где высота снежного покрова выше 50 см, для зимнего времени реечный настил устанавливается на более высоких подставках.

Примечание. В местностях, где высота снежного покрова достигает 1 м и более, на площадке с осени следует устанавливать второй столб с рейкой высотой 2.6 м над поверхностью почвы и переносить туда приборы со времени установления снежного покрова высотой 1 м и выше.

3.3.3. Перед установкой актинометра необходимо проверить горизонтальность площадки на верху столба при помощи накладного уровня. После этого актинометр с основанием футляра устанавливается на верху столба так, чтобы стрелка на основании футляра актинометра показывала на север. Затем ослабляют винт 3 (см. рис. 4) и устанавливают ось 11 под углом к горизонту, равным широте станции (т. е. параллельно оси мира). Для этого совмещают деление на секторе 14, соответствующее широте станции (с точностью до 1°), с индексом 2. После совмещения деления сектора с индексом винт 3 закрепляют. Соединительные провода от актинометра пропускаются через отверстия в основании футляра и в доске. Длина соединительного провода должна быть достаточной для подключения к гальванометру, установленному на столике справа, при всех возможных положениях трубки актинометра. В случае необходимости удлинения соединительного провода припаивается кусок медного провода сечением не меньше 0.5 мм² с прочной изоляцией (желательно применять провод-группер марки ПРГ-500 или провода марки МРГП и МРГЛ)¹. Места пайки следует покрыть изоляционной лентой. Провода должны идти вдоль основного столба и в нескольких местах прикрепляться к нему скобками.

¹ Такой же провод следует использовать при соединении с гальванометром пиранометра и балансомера.

Концы проводов пропускаются в отверстия в столике и в основании футляра гальванометра для присоединения к гальванометру.

3.3.4. Для установки на рейке универсального пиранометра на расстоянии 20—25 см от ее конца делается паз глубиной, равной толщине основания пиранометра, и шириной 18 см (диаметр основания). В паз вставляется основание пиранометра так, чтобы откидная плита пиранометра была обращена на запад; основание привинчивается к рейке двумя винтами. Головка пиранометра устанавливается по уровню, для чего регулировочными винтами 31 подводят пузырек воздуха в центр уровня. Затем следует проверить установку пиранометра при положении приемной поверхностью вниз. Для этого поворачивают стойку пиранометра за рычаг 16 так, чтобы стержень с теневым экраном расположился вдоль рейки. После этого поворачивают головку пиранометра вниз и проверяют, не затеняется ли головка пиранометра рейкой (это может иметь место при более толстой рейке и недостаточной глубине паза в ней).

При установке универсального пиранометра необходимо заполнить сушилку осушителем (заполняется примерно $\frac{1}{2}$ сушилки).

3.3.5. Балансомер устанавливается на свободном конце рейки. Для этого к рейке двумя винтами привинчивается пластинка с двумя шаровыми шарнирами 3 и 2 так, чтобы больший шарнир 3 был обращен на юг (см. рис. 13). Балансомер вместе с основанием футляра 13 укрепляется на шарнире, расположенном ближе к концу рейки, горизонтально, вверх приемной поверхностью, отмеченной цифрой 1. Для проверки горизонтальности балансомера на приемную поверхность накладывается уровень, входящий в комплект прибора. При наложении уровень должен опираться на корпус балансомера, не касаясь приемной поверхности, чтобы не испортить черного слоя краски на ней.

При смещении пузырька воздуха в уровне от центрального положения следует ослабить барашек шарнира 3 и легкими поворотами рукоятки балансомера добиться, чтобы пузырек переместился в центр уровня. Если в комплекте балансомера нет накладного уровня, то балансомер нацеливается на открытый участок горизонта, крышу здания или горизонтальную рейку, установленную на уровне балансомера на расстоянии 5—6 м. На втором шарнире 2 укрепляется стержень с теневым экраном.

В случае отсутствия шаровых шарниров на станции балансомер жестко скрепляется с рейкой. Для этого в конце рейки укрепляется металлический прут (рис. 19) диаметром, равным отверстию в рукоятке балансомера, и длиной (от конца рейки) 5—7 см. Из рукоятки балансомера вывинчивается втулка с резьбой, которая необходима для свинчивания с шаровым шарниром.

Рукоятка балансомера насаживается на прут. Для более плотного крепления между рукояткой и прутком можно проложить прокладку.

Для крепления стержня с теньвым экраном в рейку вставляется вертикальный болт, имеющий сбоку отверстие. Болт снизу крепится барашком или гайкой.

Расстояние от отверстия для болта до конца рейки 7 см. В отверстие головки болта горизонтально вставляется шпилька или болт диаметром, равным отверстию в основании стержня теневого экрана (стержень теневого экрана от пиранометра). Стержень с теньвым экраном укрепляется барашком или гайкой, навинчиваемой на шпильку.

3.3.6. Соединительные провода от пиранометра и балансомера должны идти вдоль боковой (западной) грани рейки до столба,

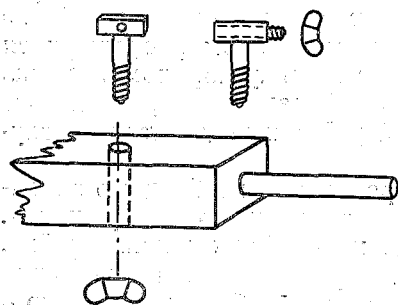


Рис. 19. Крепление балансомера на неподвижной стойке при отсутствии шаровых шарниров

а затем вниз по столбу (с северной стороны) к штепсельным розеткам. Провода в нескольких местах укрепляются скобками (или крючками), сделанными из тонких гвоздей или проволоки.

Крепление проводов скобками следует делать с таким расчетом, чтобы при необходимости (например при проверке приборов на перпендикулярную поверхность) можно было бы снять прибор с проводами.

3.3.7. Стойка для гальванометров состоит из металличе-

ского или деревянного основания, вкопанного в землю, и установленного на нем деревянного ящика с откидной крышкой, в котором помещаются гальванометры. Размеры ящика $75 \times 25 \times 15$ см. Ящик окрашивается белой краской. В дне ящика делается отверстие для ввода соединительных проводов от актинометра, пиранометра и балансомера. Если ящик устанавливается на металлической трубе, то дно его делается двойным с расстоянием между досками дна не менее 15 см во избежание искажающего влияния металлического основания на показания гальванометров. Ящик с гальванометрами устанавливается с северной стороны стойки так, чтобы крышка ящика откидывалась к основному столбу.

В ящике, как правило, устанавливаются три гальванометра, один из которых, расположенный справа, соединяется с актинометром, средний присоединяется к балансомеру, левый гальванометр — к пиранометру. Гальванометрическая стойка соединяется с приборами на актинометрической стойке шестижильным кабелем. Актинометр и пиранометр соединяются каждый со своим гальванометром непосредственно, а соединение балансомера с гальванометром идет через переключатель (штепсельную розетку). Кабель, соединяющий гальванометрическую стойку с актинометрической, закапывается в канавку.

3.3.8. Перед установкой гальванометров накладным уровнем проверяется горизонтальность дна ящика. Гальванометры в ящике устанавливаются клеммами на юг, так чтобы расстояние между центрами гальванометров составляло не менее 20 см. При этом за центр гальванометра принимается центр корректорного винта 11 (см. рис. 15).

После установки у каждого гальванометра ослабляется винт арретира 17 (вывинчивается на один-два оборота), чтобы стрелка гальванометра могла свободно перемещаться по шкале. Винтом корректора 11 стрелка гальванометра устанавливается на 5-е деление шкалы. Это деление шкалы при дальнейшей работе принимается за начало отсчетов и называется «местом нуля».

К левому гальванометру на клеммы + и С присоединяется пиранометр, к правому — актинометр. Присоединение следует делать так, чтобы под действием радиации стрелка отклонялась по шкале вправо.

При соединении проводов с гальванометрами необходимо следить, чтобы провода плотно прилегали к контактным поверхностям клемм и не касались корпуса гальванометра. Гайки, прижимающие провода к клеммам, должны быть завинчены до отказа. Желательно, чтобы к концам проводов были припаяны полюсные наконечники.

3.3.9. При наличии трех гальванометров соединение проводов балансомера производится таким образом, чтобы при нагревании первой стороны стрелка шла от 5-го к 100-му делению. На вилке провода, соединяющего гальванометр с балансомером, должны быть поставлены знаки + (плюс) и — (минус). Это необходимо для определения знака измеряемого баланса (положительный баланс или отрицательный).

Для того чтобы определить знаки на вилке, нужно осветить балансомер солнцем и включить вилку в розетку балансомера так, чтобы стрелка гальванометра отклонялась вправо. При этом балансомер должен быть установлен горизонтально, вверх приемной пластинкой, обозначенной цифрой 7 (см. рис. 13) (т. е. «вверх» первой стороной). Если солнца нет, то балансомер можно нагреть приближением ладони руки к первой стороне балансомера.

Если при включении вилки в розетку балансомера стрелка гальванометра отклонилась влево от места нуля, то нужно вынуть вилку, перевернуть ее нижней стороной вверх и снова включить в розетку. После этого стрелка гальванометра будет отклоняться вправо, если первая сторона балансомера по-прежнему освещена солнцем.

При таком положении вилки (т. е. когда стрелка отклоняется вправо) на верхней ее стороне белой краской ставится знак + (плюс), а на нижней знак — (минус).

3.3.10. При наблюдениях по балансомеру необходимо одновременно измерять скорость ветра на уровне балансомера. Для этого на расстоянии 2—3 м от актинометрической стойки на высоте

1.5 м устанавливается анемометр типа АРИ-49 (анемометр ручной индукционный) или ручной анемометр со счетным механизмом.

Описание применяемых анемометров дано в «Наставлении гидрометеорологическим станциям и постам», вып. 3, ч. 3, 1962. При установке приборов на вращающейся стойке удобно установить шест для анемометра около ящика с гальванометрами так, чтобы крышка ящика откидывалась к шесту. В этом случае шест может быть использован также как подставка осветителя для гальванометров.

3.3.11. При отсутствии на станции третьего гальванометра соединение пиранометра и балансомера с гальванометром осуществляется посредством общей вилки от гальванометра и двух штепсельных розеток

Две штепсельные розетки привинчиваются к основанию — деревянной дощечке размером 20×10 см, в котором заготовлены отверстия для ввода проводов от приборов. Дощечка с розетками укрепляется на основном столбе с северной стороны на высоте от поверхности земли около 1 м. К гнездам розеток припаиваются провода: к одной от пиранометра, к другой от балансомера. Рядом с каждой пишется название прибора, с которым она соединена.

Если чувствительность пиранометра и гальванометра высокая, то при больших значениях суммарной радиации (например при поверках на перпендикулярную поверхность) стрелка гальванометра может выйти за пределы шкалы.

В таких случаях при установке приборов в цепь пиранометр — гальванометр должно быть включено добавочное сопротивление из манганина. Катушка с добавочным сопротивлением посылается вместе с прибором из того учреждения, где производилась поверка пары приборов пиранометр — гальванометр (Центральное бюро поверки, цех поверки завода или УГМС). В этом случае провод от одной из клемм пиранометра присоединяется к гнезду розетки через катушку сопротивления. Катушка сопротивления укрепляется на основании для розеток.

Ниже приводятся формулы, по которым можно рассчитать отклонение стрелки гальванометра $N_{\text{макс}}$ и добавочное сопротивление R_d к паре пиранометр — гальванометр при максимальной суммарной радиации $Q = 1.8$ кал/см²·мин:

$$N_{\text{макс}} = \frac{1.8K \cdot 1000}{\alpha (R_p + R_c + R_0)},$$

$$R_d = \frac{1.8K \cdot 1000}{\alpha \cdot 95} - (R_p + R_c + R_0),$$

где $N_{\text{макс}} = 95$ — число делений гальванометра между местом нуля и концом шкалы. R_d — добавочное сопротивление (Ом), которое нужно включить во внешнюю цепь пиранометр — гальванометр, K — чувствительность пиранометра (мв·см²·мин/кал), α — цена

деления гальванометра (мкА), R_p — внутреннее сопротивление гальванометра — рамки (клеммы + и P), R_c — добавочное сопротивление внутри гальванометра, включенное между клеммами P и C, R_b — сопротивление термобатареи пиранометра.

Соединение проводов с розетками следует делать в помещении, так как провода необходимо припаивать. Провода от балансомера монтируются при неотсоединенном приборе, поскольку клеммы балансомера не выведены наружу.

Монтаж проводов от пиранометра делается при отсоединенном приборе, так как у пиранометра клеммы выведены наружу. При этом провод выбирается достаточной длины с учетом всех возможных положений стержня с теневым экраном относительно азимута.

Розетки должны закрываться съемным чехлом. Чехол изготавливается из жести и покрывается белой краской. Размеры чехла соответствуют размерам основания, на котором крепятся розетки; в одной из стенок чехла делается выемка для проводов.

Вращающаяся актинометрическая стойка М-13

3.3.12. В комплект актинометрической стойки М-13, кроме самой стойки с приборами и поверочной трубы (рис. 20), входят еще стойка с ящиком для установки гальванометров, стойка для анемометра и осветительной лампы (рис. 21) и металлическая лесенка.

3.3.13. Актинометрическая стойка М-13 (см. рис. 20) представляет собой стальную трубу 1 диаметром 50 мм и длиной 230 см. К нижнему концу стойки, который должен врываться в почву, приварены два яруса стальных крыльев размером 100×150 мм, а к нижнему торцу приварен квадрат со стороной 150 мм. Крылья-стабилизаторы должны придавать стойке устойчивость в почве, а квадрат — противодействовать ее погружению вглубь. На верхней части трубы 1 установлена на подшипниках вращающаяся опора 33 диаметром 70 мм и длиной 200 мм, поддерживающая всю подвижную часть стойки. Эта опора поддерживается кольцом 34 и стопорится в нужном положении винтом 3.

К опоре 33 приварены 2 поддерживающие трубы 25 диаметром 22 мм, расходящиеся в горизонтальной плоскости под углом 60° и служащие кронштейном для крепления дуги 21 с метками: удлиненными, соответствующими высотам солнца 10, 20° и т. д., и круглыми, соответствующими высотам солнца 5, 15, 25° и т. д. По дуге может передвигаться и закрепляться винтом в нужном положении круглый теневого экрана 20, служащий для затенения пиранометра 17 и балансомера 19.

На кронштейне опоры 33 на двух затяжных болтах 31 и 5 установлена рама с линейкой 32, вращающаяся на болте 31 как на оси и несущая два кольца 14 и 10. В эти кольца вставлена трубчатая штанга 9 с плоским наконечником 16, на котором укрепляется пиранометр и балансомер. Штанга 9 устанавливается

в горизонтальном положении при помощи ручки 6, при вращении которой штанга вместе с линейкой 32 поворачивается вокруг оси —

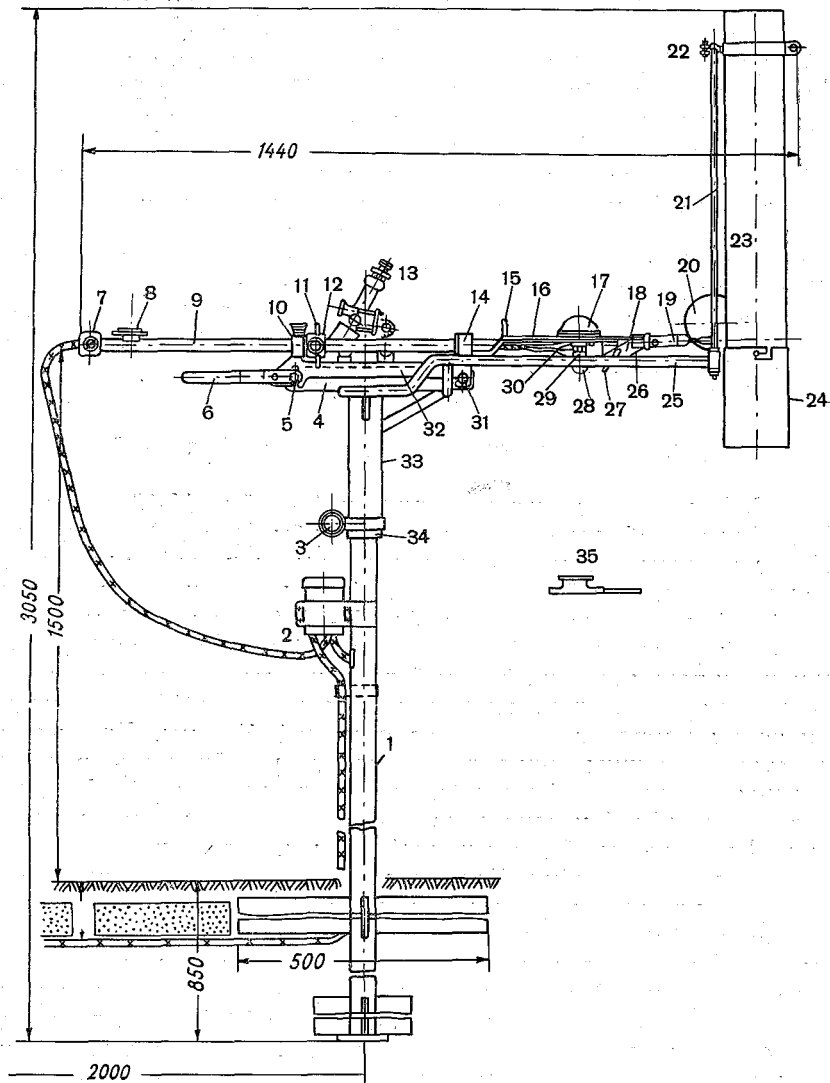


Рис. 20. Вращающаяся актинометрическая стойка М-13 с трубой для поверки пиранометров и балансомеров

болта 31. Эта штанга может поворачиваться вокруг горизонтальной оси в пределах $\pm 180^\circ$ при помощи рукоятки 7 и перемещаться поступательно для подведения в тень экрана пиранометра и ба-

лансомера попеременно. Положение штанги закрепляется винтом 10. Для обеспечения горизонтальности при повороте приборов на 180° и при перемещении вдоль оси на штанге установлен ограничитель 11, положение которого фиксируется винтом 12; около рукоятки штанги 9 установлен уровень 8. Для проверки горизонтальности приемной поверхности балансомера используется накладной уровень 35. На верхней части трубы 1 установлена на винтах пластинка с отверстием для проводов, к которой привинчивается основание актинометра 13. На середине надземной части трубы укреплена металлическая коробка с установленным внутри ее стаканом 2, который служит для соединения проводов от приборов на стойке с гальванометрами.

3.3.14. При установке стойки труба 1 вкапывается в почву вертикально на глубину 80 см, причем дерн, если он характерен для места наблюдения, по возможности сохраняется. Чтобы стойка была устойчива, под квадрат на нижнем конце трубы подкладывается кирпич. Между стабилизирующими крыльями закладываются камни, скрепляемые между собой небольшим количеством цемента. При вкапывании труба 1 обращается переключателем к северу.

3.3.15. При установке приборов на стойке основание актинометра привинчивается к пластинке, покрывающей трубу 1. Головка пиранометра устанавливается так, чтобы клеммы прибора расположились по линии, перпендикулярной штанге 9. В этом положении к головке привинчивается снизу корпус 29 с сушилкой 28. Положение пиранометра фиксируется плоской гайкой 30, которая навинчивается до упора. Штифт 15 служит для нацеливания приемной поверхности пиранометра перпендикулярно солнечному лучу. При измерении рассеянной и суммарной радиации пиранометр на стойке защищается

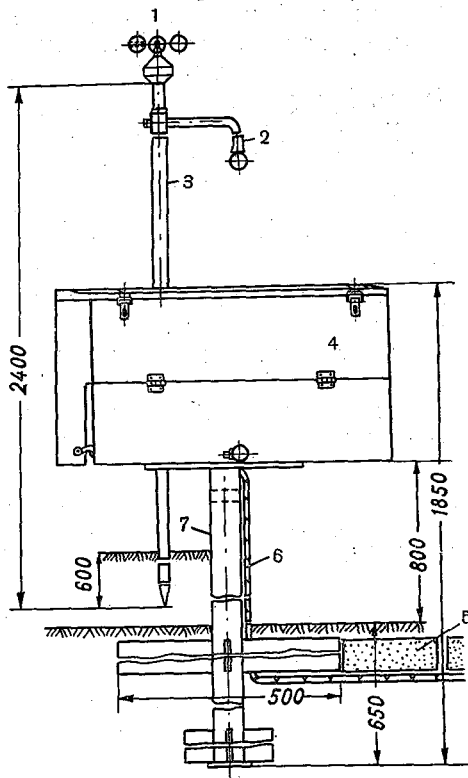


Рис. 21. Стойка для гальванометров в установке М-13:

1 — анемометр, 2 — лампа для освещения гальванометров, 3 — подставка для анемометра, 4 — ящик для гальванометров, 5 — защита кабеля, 6 — кабель, 7 — труба

от влияния отраженной радиации черным диском 16. При измерении отраженной радиации этот диск защищает пиранометр от влияния прямой и рассеянной радиации. Балансомер крепится к кронштейну 18 при помощи винта 26.

3.3.16. После установки приборов на стойке они соединяются проводами с гальванометрами. Для этого актинометр 13 соединяется с платой разъема в стакане 2 посредством двухжильного кабеля, проходящего через трубу опоры 33 и трубу стойки 1. Пиранометр и балансомер соединяются с платой четырехжильным кабелем, пропущенным внутри трубчатой штанги 9 и выходящим наружу около рукоятки 7. Для монтажа кабеля и установки приборов рейка 4 вместе со штангой 9 может быть снята, для чего следует ослабить оси — болты 31 и 5 и движением ручки 6 по часовой стрелке освободить рейку.

Соединение платы стакана 2 с гальванометрами осуществляется путем подключения к плате соединительных муфт разъема, спаянных с концами шестижильного кабеля, проложенного к гальванометрической стойке.

3.3.17. Стойка для гальванометров (рис. 21) состоит из трубы 7 с крыльями-стабилизаторами и фланцем, на котором с помощью винтов крепится приборный ящик 4, состоящий из двух отделений — верхнего и нижнего. В каждом отделении имеется дверца. В верхнем отделении устанавливаются три гальванометра, к которым подключаются актинометр, пиранометр и балансомер. Концы проводов, идущих от актинометра и пиранометра, припаиваются к клеммам панельки, установленной на внутренней стенке ящика. С другой стороны к латунным лепесткам клеим припаиваются концы проводов, идущих к клеммам соответствующих гальванометров. Рядом с панелькой устанавливается переключатель, к контактам которого присоединяется балансомер и гальванометр балансомера. С помощью этого переключателя может осуществляться соединение балансомера с гальванометром, размыкание цепи балансомера или же замыкание гальванометра на постоянное сопротивление для определения места нуля.

Нижнее отделение ящика служит для хранения инструмента, анемометра и т. д. Гальванометрическая стойка (рис. 21) устанавливается в 2 м к северо-северо-западу от стойки 1 (см. рис. 20), причем труба 7 гальванометрической стойки закапывается в землю на глубину 650 мм и укрепляется совершенно так же, как и труба 1 актинометрической стойки (3.3.14.). К западу от трубы 7 гальванометрической стойки на расстоянии 0.5—1 м от нее вкапывается стойка 3 для установки анемометра 1 типа АРИ-49 на высоте 1.5 м и осветительной лампы 2, которая располагается над серединой ящика 4. К стойке 3 кабелем подводится низковольтная осветительная цепь метеорологической площадки. Отверстие трубы стойки 3 наверху должно быть заглушено.

Кабель 6, соединяющий стойку с приборами с гальванометрической стойкой, укладывается в канавку глубиной 20 см. Для

защиты кабеля от повреждения он пропускается сквозь уложенную в канаве водопроводную или дренажную трубу. При отсутствии нужных труб кабель покрывается кирпичами, уложенными плашмя. У основания гальванометрической стойки кабель при выходе из земли пропускается внутрь трубы 7 или отрезка водопроводной трубы. Кабель вводится внутрь ящика с гальванометрами, и концы его присоединяются к клеммам установленной в ящике панели с переключателем.

Если вместо трех гальванометров применяются только два, то к гальванометру для пиранометра посредством переключателя попеременно подключается то пиранометр, то балансомер.

3.3.18. При проведении наблюдений на стойке М-13 необходимо установить в горизонтальном положении подвижную трубу стойки 9 (см. рис. 20). Для этого слегка ослабляется гайка болта 31 и болт 5, после чего рычагом 6 пузырек уровня 8 на трубе 9 устанавливается на диаметре уровня, перпендикулярном трубе 9. В этом положении рама 32 закрепляется гайкой болта 5, затем ослабляется и прижимается упором к линейке 32 винт 12, и горизонтальная труба 9 поворачивается за рукоятку 7 так, чтобы пузырек уровня расположился на его диаметре, параллельном трубе 9. Если он оказывается не в центре, то повторяется установка рычагом 6 с закреплением болтом 5. Для проверки горизонтальности приемной поверхности пиранометра, на головке которого уровень отсутствует, в комплект стойки входит особая подставка для уровня цилиндрической формы. Эта подставка может надеваться на пиранометр как крышка, и на ее плоской поверхности устанавливается накладной уровень 35. После этого контролируется горизонтальность поверхности балансомера, для чего уровень 35, оклеенный снизу мягкой материей, накладывается на балансомер. Если балансомер не горизонтален, то вращением балансомера вокруг оси винта 26, который для этого ослабляется, пузырек уровня устанавливается на его диаметр, параллельный трубе 9. Закрепив винт 26, ослабляют винт 27, которым кронштейн 18 крепится к наконечнику 16 трубы 9, и устанавливают уровень на его диаметре, перпендикулярном трубе. Если после этого пузырек уровня окажется не в центре, то повторяется регулировка винтом 26. При наблюдении прямой, рассеянной и суммарной радиации горизонтальная труба 9 поворачивается перпендикулярно направлению на солнце. В этом положении тень от дуги 21 проходит в виде прямой линии через приемную поверхность пиранометра или балансомера.

Для затенения пиранометра от прямой солнечной радиации надо ослабить винт 10 и за рукоятку 7 продвинуть штангу 9 от себя до упора; повернуть опору 33 при ослабленном винте 3 так, чтобы тень от дуги 21 пришлась на пиранометр. В таком положении стопорят винты 3 и 10. Ослабив винт, крепящий теневой экран 20 на дуге, перемещают экран так, чтобы его тень полностью покрывала приемник пиранометра. Экран 20 может быть

заранее поставлен в соответствующее положение по меткам на дуге 21, если известна высота солнца в момент наблюдения. Для измерения суммарной радиации и радиационного баланса затененным балансом перемещают штангу 9 на себя до упора при ослабленном винте 10. При таком положении головка пиранометра полностью освещается солнцем, а приемная поверхность балансомера попадает в тень экрана. Измерение отраженной радиации и радиационного баланса в пасмурную погоду производится при постоянном положении штанги 9 балансомером к югу, чтобы приемники пиранометра и балансомера всегда располагались над одним и тем же участком площадки.

Актинометрическая стойка М-13-а

3.3.19. В комплект актинометрической стойки М-13-а, кроме самой стойки с приборами (рис. 22), входят еще стойка с ящиком для установки гальванометров (рис. 23) и металлическая лесенка.

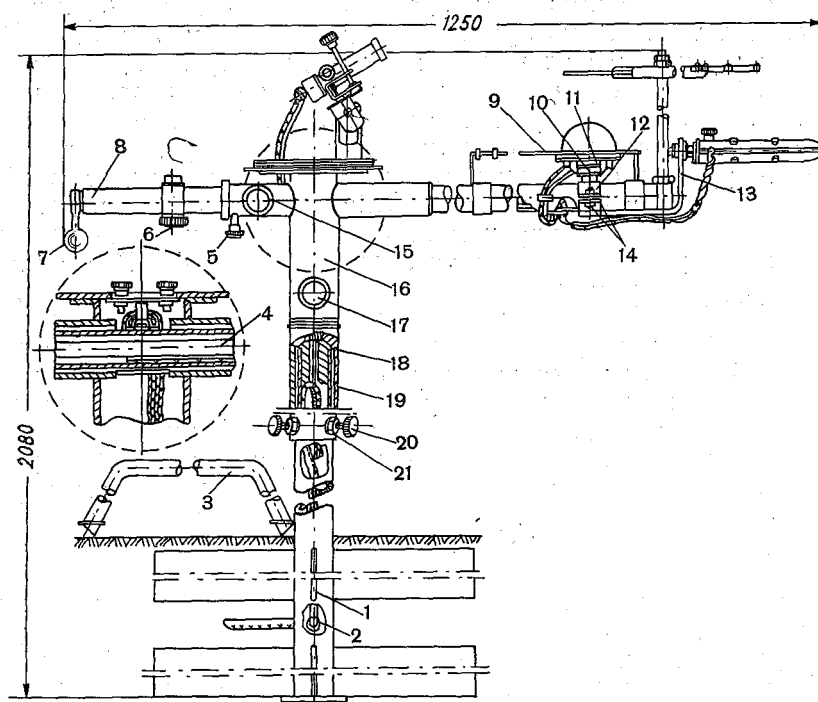


Рис. 22. Актинометрическая стойка М-13-а

3.3.20. Актинометрическая стойка М-13-а (см. рис. 22) представляет собой вертикальную трубу — опору 1, закапываемую в землю. На трубу 1 надевается и закрепляется с помощью вин-

тов 20 верхняя часть стойки, состоящая из вертикальной трубы 19, которая вращается на подшипниках вокруг неподвижной трубы 1. Труба 19 стопорится винтом 17 в любом положении. Вертикальность трубы 19 устанавливается с помощью винтов 20. На верхней части трубы 16 закреплена горизонтальная труба 8, на которой устанавливаются приборы — головка пиранометра и балансомер. Труба 8 может вращаться вокруг своей оси до ограничителя в двух положениях. При приемниках, обращенных вверх и вниз, труба 8 стопорится пружинным стопором 5. Кроме того, труба 8 может стопориться винтом 15. Внутри трубы 8 проходит стержень 4, на котором крепятся два теневых экрана для затенения приемных поверхностей пиранометра и балансомера. Этот стержень свободно поворачивается вокруг своей оси и стопорится в нужном положении тормозной колодкой с винтом 6.

Актинометр устанавливается на горизонтальной площадке, покрывающей вертикальную трубу 16. Головка пиранометра, в которую ввертывается сушилка с силикагелем, притягивается к горизонтальной трубе 8 с помощью хомутика 12, затягиваемого накидной гайкой 11. Головка вместе с хомутиком может поворачиваться вокруг трубы 8 и закрепляется в нужном положении винтом 14. Балансомер с помощью переходного болта с гайкой прикрепляется к кронштейну 13, укрепленному на конце трубы 8. Для защиты пиранометра от отраженной радиации (при измерении рассеянной) на уровне приемной поверхности пиранометра установлен горизонтальный экран 9, окрашенный в черный цвет. Провода к приборам проведены внутри трубы 8 и соединены с кабелем, идущим под землей к гальванометрам.

Стойка для гальванометров (рис. 23) состоит из подставки 3 и ящика 2, в котором устанавливаются гальванометры и переключатель.

3.3.21. При установке стойки М-13-а вертикальная опора 1 (см. рис. 22) с протянутым через нее кабелем закапывается в землю на глубину 80 см. Под пята на нижнем конце трубы подкладывается камень, стабилизирующие крылья обкладываются камнями. Вертикальность трубы 1 проверяется по отвесу. Расстояние от земли до шаровой опоры 18, которой заканчивается верхняя часть трубы 1, должно составлять 1100 мм. После этого вкопанный в землю конец трубы с укрепляющими ее камнями заливается цементом. Протянутый через трубу 1 конец кабеля прикрепляется скобой к нижней части шаровой опоры 18, для чего опора предварительно снимается. К проводам кабеля, согласно маркировке, припаиваются провода от приборов, проходящие внутри труб 8 и 16 и пропущенные через вертикальный канал 18. После этого опора 18 ставится на место и на нее надевается верхняя часть стойки 16. На горизонтальную трубу 8 надевается гнездо головки пиранометра 10 и защитный экран 9, после чего головка пиранометра с сушилкой ввертывается до отказа в гнездо. При этом защитный экран не должен затенять приемную поверхность.

головки, а должен быть на одном уровне с нею или немного ниже. Балансомер прикрепляется к кронштейну 13. Актинометр основанием футляра крепится к столыку винтами. Идущие от него провода пропускаются в отверстие, высверленное в подставке. После установки на стойке актинометр, гальванометр и балансомер подключаются к проводам, проходящим через трубу 8 в трубу 16 и соединяющим приборы с кабелем под опорой 18.

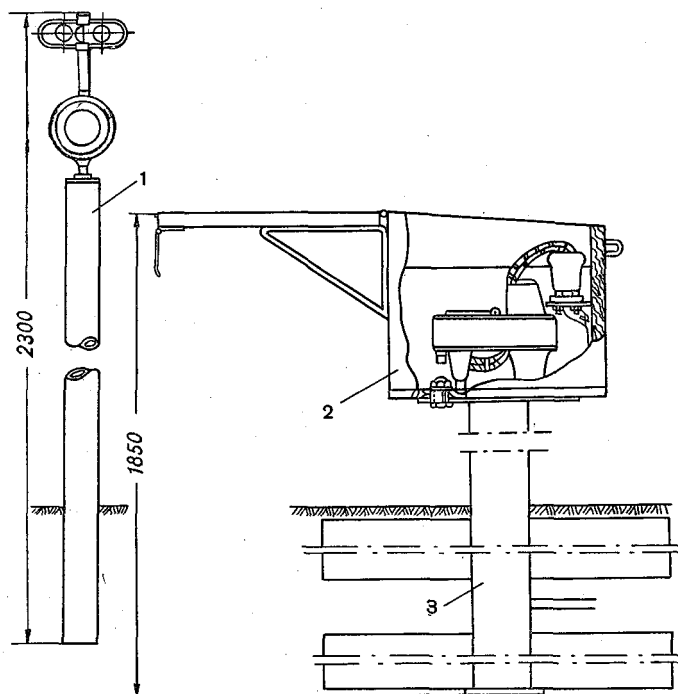


Рис. 23. Стойка для гальванометров в установке М-13-а

Выходящий из трубы 1 кабель 2 укладывается в канавку глубиной 30 см, прокопанную от стойки с приборами к гальванометрической стойке, которая устанавливается к северо-северо-западу от стойки с приборами на расстоянии 1.5—2 м от нее. Конец кабеля с припаянным к нему переключателем должен быть заранее пропущен через ящик для гальванометров 2 (рис. 23) и трубу его опоры 3, закапываемой в землю на глубину 80 см. Пята опоры предварительно ставится на камень, стабилизирующие крылья укрепляются камнями и заливаются цементом. Ящик 2 привинчивается к опоре 3. В нем устанавливаются гальванометры и переключатель. Контакты на вилке переключателя соединяются с клеммами гальванометров, а штепсельные гнезда переключателя

теля — с соответствующими концами проводов кабеля, проходящего через дно ящика в трубу 3 и далее к приборам на стойке. Правильность соединения приемников с гальванометрами проверяют, освещая подключенный через переключатель к гальванометру прибор и наблюдая отклонение стрелки гальванометра, как указано в 3.3.9.

3.3.22. Горизонтальность приемной поверхности пиранометра устанавливается по линии горизонта или по специально установленным рейкам (3.3.5.). Головка пиранометра устанавливается горизонтально вращением вместе с хомутиком 12 вокруг трубы 8 (см. рис. 22), после чего закрепляется винт 14. Затем подвижная часть стойки поворачивается по азимуту на 90°, и горизонтальность устанавливается при помощи винтов 20, которые после этого контрят гайками 21. Балансомер устанавливается также по горизонтальной рейке или накладному уровню путем вращения его вокруг горизонтальной оси и закрепляется в нужном положении гайкой. При использовании на стойке головки стационарного альбедометра прежних выпусков с уровнем, укрепленным на головке, для установки используется этот уровень.

3.3.23. При наблюдениях горизонтальная труба с приборами устанавливается перпендикулярно направлению на солнце и в этом положении стопорится винтом 17 (см. рис. 22). Затенение приборов производится путем поворота стержня с теневыми экранами за ручку 7 при отвернутом винте 6. После установки экранов в нужное положение они стопорятся винтом 6. Поворот пиранометра приемной поверхностью вниз и переворачивание производится за ручку 7 при оттянутом стопоре 5. В положении приемниками вниз стопорение производится автоматически.

3.3.24. При эксплуатации стойки М-13-а нередко наблюдается перетирание проводов в горизонтальной трубе 8 из-за трения, возникающего при вращении стержня теневого экрана и трубы 8 вокруг вертикальной оси. В таких случаях можно вывести провода из труб 16 и 8 и пропустить их снаружи, надежно изолировав их от внешних воздействий.

3.4. УХОД ЗА УСТАНОВКОЙ И ПРИБОРАМИ

3.4.1. Через каждые 10 дней производится обход актинометрической площадки с подробным осмотром состояния приборов и установки. Обход производится старшим техником-актинометристом в присутствии дежурного наблюдателя. При обходе прежде всего обращается внимание на правильность установки каждого прибора согласно изложенному в 3.3. Затем проверяется состояние соединений и приборов.

Время, результат осмотра приборов и установки, а также все произведенные при этом работы (смена осушителя, чистка контактных поверхностей клемм, замена прибора и т. п.) отмечаются в книжке КМ-12 и в журнале станции.

3.4.2. Перед проверкой состояния приборов нужно осмотреть соединения на стойке, посмотреть, надежно ли припаяны места соединения проводов, проверить изоляцию у соединительных проводов. В случае если имеется обрыв проводов или оголенные места на них, следует либо заменить провода новыми, либо заново припаять провода и оголенные места обмотать изоляционной лентой. Осматривается состояние контактных поверхностей переключателей. Контактные поверхности должны регулярно очищаться от загрязнения и окиси.

3.4.3. При осмотре термоэлектрического актинометра проверяется герметичность трубки. Для этого приемное отверстие трубки закрывается платком, сквозь который высасывается воздух из трубки. Если последний проходит, то следует проверить крепление чехла 2 гайкой 4 (см. рис. 3) и заливку шеллаком отверстий в корпусе при выходе проводов. Проверяются на чистоту трубка и приемная часть актинометра (отсутствие паутины, пауков и т. д. внутри трубки и пыли на приемной поверхности). Для этого трубка нацеливается на солнце и просматривается. Чтобы заглянуть в трубку при солнце, нужно расположить глаз так, чтобы голова не затеняла приемника, и приложить к отверстию трубки листок темной бумаги с вырезом по размеру отверстия трубки для защиты глаза от отраженного света.

В случае обнаружения загрязнения и засорения трубки (паутиной, пылью и т. п.) или забивания трубки снегом разрешается отвинчивать ее от корпуса только старшему технику-актинометристу. Прочищать трубку следует мягкой кисточкой. Развинчивать корпус и чистить приемную поверхность на станции не разрешается до приезда инспектора.

Проверяется состояние мягкого провода, выходящего через отверстие в чехле, закрывающем корпус актинометра. В случае нарушения изоляции оголившийся участок провода нужно обмотать изоляционной лентой, а при поломке провода произвести подпайку или замену новым проводом. После прочистки трубки, восстановления изоляции или замены провода необходимо при первой возможности произвести проверку актинометра.

3.4.4. При осмотре пиранометра проверяется исправность уровня, исправность винтов для установки головки по уровню, состояние проводов в месте поворота, надежность клемм и состояние контактных поверхностей у клемм. Клеммы пиранометра не должны проворачиваться и качаться. Контактные поверхности следует регулярно очищать от окиси, а также зачищать поверхность резьбы на самом стержне клеммы, при этом головки клемм не надо отвинчивать полностью. Очистка резьбы может быть сделана кусочком фетра с наждачной пастой или мелкой наждачной бумагой. Далее необходимо осмотреть сушилку. Сушилка должна быть прочно заделана в цоколь и заполнена наполовину осушителем. В качестве осушителя применяется силикагель.

При потере гигроскопичности осушителя необходимо его сместить или прокалить. Силикагель прокаливается в течение 20 мин при температуре не выше 120° (при более высокой температуре силикагель теряет свои гигроскопические свойства).

Проверяется, не запотевают ли колпак и не повреждена ли замазка в щели между кольцом и колпаком. Если при низких температурах даже при наличии полноценного осушителя обнаруживается запотевание изнутри стеклянного колпака, то кольцо со стеклом отвинчивают, прогревают и, хорошо проветрив на воздухе, навинчивают снова. При этом необходимо соблюдать большую осторожность, чтобы не испортить приемную поверхность головки прибора.

Наружную поверхность стекла необходимо протирать чистой мягкой материей, а при обмерзании стекла оттаивать его спиртом или вносить в помещение.

Кольцо со стеклянным колпаком должно навинчиваться всегда до одного положения. Обычно это положение отмечается полоской краски на кольце и риски на корпусе. Если со временем полоска краски на кольце и риска на корпусе не будут совпадать, следует между ними проложить прокладку (из бумаги, пропитанной техническим вазелином) такой толщины, чтобы при навинчивании кольца на корпус полоска краски и риска совпадали.

Края колпака должны очищаться от грязи и следов замазки. Резьбу между корпусом и кольцом, сушилкой и предохранительной трубкой следует регулярно смазывать техническим вазелином.

Проверяется исправность стержня и теневого экрана, а также надежность крепления их винтами.

3.4.5. При осмотре балансомера оценивается состояние окраски поверхности. Проверяется состояние полуды или никелировки на блестящих поверхностях корпуса. Регулярный осмотр горизонтальности положения балансомера и чистоты приемных поверхностей производится перед каждым наблюдением. При обнаружении на приемных поверхностях изморози ее следует счистить мягкой кисточкой. Проверяется состояние проводки и надежность затенения. Шаровые шарниры к балансомеру и затенителю во избежание ржавления должны регулярно смазываться техническим вазелином.

В процессе осмотра балансомера следует обращать внимание на состояние верхней и нижней приемных поверхностей балансомера. Во избежание неравномерного старения приемных поверхностей верхней и нижней сторон и связанной с этим систематической ошибки измерения рекомендуется ежемесячно (удобнее всего в конце месяца) переворачивать балансомер вверх бывшей нижней стороной. При этом следует переменить местами провода, присоединенные к клеммам гальванометра, так чтобы по-прежнему положительной величине радиационного баланса соответствовало отклонение стрелки гальванометра вправо. В книжке КМ-12

и в журнале станции обязательно нужно записать, с какого числа и часа обращена вверх сторона балансомера, указав цифру, которой отмечена эта сторона на корпусе балансомера. При наличии только двух гальванометров следует также изменить знаки на вилке: плюс на минус, а минус на плюс, при этом нужно помнить, что при таком обозначении знаков пиранометр будет подключаться к гальванометру при положении вилки минусом вверх. Об изменении знаков на вилке необходимо также записать в книжке КМ-12 и в журнале станции.

3.4.6. При осмотре гальванометров обращается внимание на то, чтобы шкалы гальванометров и зеркальные полоски были чистыми. Осматривается также состояние резиновой прокладки в корпусе и крепление стекла в крышке корпуса. В случае обнаружения щели в корпусе гальванометра ее следует закрыть замазкой или изоляционной лентой. При обнаружении щели в вырезе для стекла также следует ее заделать замазкой.

3.5. ПОРЯДОК ПРОИЗВОДСТВА НАБЛЮДЕНИЙ

3.5.1. Актинометрические наблюдения проводятся в сроки: 0 ч 30 мин, 6 ч 30 мин, 9 ч 30 мин, 12 ч 30 мин, 15 ч 30 мин и 18 ч 30 мин по среднему солнечному времени.

Дневными сроками считаются сроки, которые приходятся на период между моментами 30 мин до восхода солнца и 30 мин после его захода. Среднее солнечное время восхода солнца для открытого горизонта указано в табл. 3 приложения 26. Такое определение дневного срока принято потому, что интенсивность рассеянной радиации может быть измерена пиранометрами и при небольших отрицательных высотах солнца. Поэтому если данный срок приходится на время менее чем на 30 мин до восхода солнца или менее чем 30 мин после его захода, то измерения рассеянной радиации в этот срок должны производиться.

3.5.2. Наблюдения в дневные сроки производятся в следующем порядке. За 10 мин до срока наблюдатель опускает настил, осматривает актинометрические приборы, при этом проверяет чистоту стеклянного колпака пиранометра и приемных поверхностей приборов, контактов, штепсельной розетки и вилки, клемм приборов и исправность затенителей и проводов. При обнаружении каких-либо неисправностей их следует устранить до производства наблюдений.

За 5 мин до срока наблюдатель снимает крышки¹ с приборов, проверяет установку актинометра по широте и нацеливает его на солнце, устанавливает теневые экраны к балансомеру и пиранометру, проверяет горизонтальность пиранометра и балансомера,

¹ Крышки и футляры от приборов следует помещать на специальную полочку, сделанную под столиком гальванометров.

обращает внимание на номер стороны балансомера, повернутой вверх (номер стороны, обращенной вверх, должен быть постоянным для данного месяца: либо 1, либо 2, согласно 3.4.5.), и закрывает актинометр и пиранометр крышками. После чего он отмечает облачность, видимость, состояние деятельной поверхности на площадке, где установлены актинометрические приборы, и атмосферные явления. При облачности $3/3$ и менее отмечается цвет неба и наличие облаков в зените. Пояснения к проведению этих наблюдений даются в 3.6.

За 3 мин до срока наблюдатель производит отсчет места нуля балансомера, актинометра, пиранометра и температуры по термометру при гальванометре, соединенном с актинометром. Место нуля балансомера определяется при разомкнутой цепи, т. е. балансомер не соединен с гальванометром. Место нуля актинометра и пиранометра определяется при закрытых крышками приборах и замкнутой цепи (т. е. актинометр и пиранометр подключены к гальванометрам). При отрицательных температурах ниже -15° температура гальванометра принимается равной температуре воздуха.

Не позже чем за 1 мин до срока наблюдатель снимает крышки с пиранометра и актинометра, проверяет нацеливание на солнце трубки актинометра (т. е. совмещает «зайчик» луча солнечного света с меткой, нанесенной на кольцо), правильность затенения пиранометра (тень от экрана должна затенять не только батарею, но и диафрагму) и балансомера. Затем, если наблюдения ведутся на неподвижной стойке, откидывает настил.

Наблюдения по приборам на неподвижной стойке наблюдатель проводит в следующей последовательности.

1. Ровно в срок отмечает время начала наблюдений и делает три отсчета D по затененному пиранометру, причем отсчеты по гальванометру производятся через 10—15 с. Между первым и вторым, а также между вторым и третьим отсчетами производятся два отсчета по актинометру. Отмечается степень покрытия солнечного диска облаками согласно указанию в 3.6.4.

2. К среднему гальванометру (при двух гальванометрах — к левому) подключается балансомер, так чтобы стрелка гальванометра отклонялась вправо, и производятся три отсчета ($B-S'$) по затененному балансомеру с указанием знака ($B-S'$). Между отсчетами по балансомеру производятся два отсчета по актинометру и три отсчета скорости ветра по анемометру. Отмечается степень покрытия солнечного диска облаками. При наличии двух гальванометров левый гальванометр после этого подключается к пиранометру.

При проведении отсчетов по анемометру наблюдатель не должен подходить к нему вплотную, чтобы не исказить воздушного потока. Скорость ветра отсчитывается с точностью до 1 м/с. Отсчеты скорости ветра производятся по возможности одновременно с отсчетами по балансомеру.

3. Установив реечный настил, наблюдатель подходит к приборам, стержень теневого экрана пиранометра направляет вдоль рейки, поворачивает пиранометр вниз, проверяет нацеливание трубки актинометра на солнце; откидывает настил, подходит к гальванометрам и производит три отсчета R_n по пиранометру, обращенному вниз; между отсчетами по пиранометру отсчитывает показания по актинометру, а также отмечает степень покрытия солнечного диска облаками.

4. Устанавливает реечный настил и поворачивает пиранометр приемной поверхностью вверх; затем затеняет пиранометр, проверяет нацеливание трубки актинометра на солнце и производит три отсчета по пиранометру и два отсчета по актинометру (между отсчетами по пиранометру). Отмечает при этом степень покрытия солнечного диска облаками и время окончания наблюдения, т. е. время третьего отсчета по пиранометру.

При измерении всех видов радиации отсчеты по приборам производятся с точностью до 0.1 деления шкалы гальванометра.

Следует помнить, что перед первыми отсчетами по пиранометру должно быть выдержано время инерции его.

5. Закрывает приборы крышками (гальванометры не арретируют), отмечает температуру поверхности почвы по срочному термометру на оголенном участке метеорологической площадки и температуру воздуха.

На этом наблюдение заканчивается. Пиранометр и актинометр закрываются футлярами, штепсельные розетки — чехлом; стержень с теньевым экраном от пиранометра отвинчивается и вставляется в специальную скобу на столбе, а стержень с теньевым экраном от балансомера располагается вдоль рейки.

Если за время наблюдения имело место изменение облачности (по количеству или по форме), то это следует отметить в примечании.

На проведение изложенных выше наблюдений, учитывая значительную инерцию пиранометров, затрачивается 8—10 мин.

3.5.3. При наблюдениях по приборам, установленным на вращающейся актинометрической стойке М-13, перед началом отсчетов D_1 горизонтальная труба стойки устанавливается по уровню, а экран на дуге устанавливается на месте метки, соответствующей высоте солнца в момент наблюдения. Затем подвижная часть стойки поворачивается так, чтобы тень от экрана или дуги упала на пиранометр. В этом положении дуга, несущая экран, располагается в вертикале солнца (т. е. вертикальной плоскости, проходящей через центр солнечного диска). Труба же оказывается перпендикулярной плоскости солнечного вертикала. Чтобы экран мог затенить приемную поверхность и колпак пиранометра, необходимо продвинуть горизонтальную трубу 9 вперед (от наблюдателя) до упора. Если экран расположился не на месте, то после поворота в пределы доступности для наблюдателя положение экрана исправляется, и дуга вновь возвращается в плоскость сол-

нечного вертикала. Для затенения балансомера горизонтальная труба перед наблюдением ($B - S'$) вытягивается на себя до отказа. После каждого поворота подвижной части необходимо проверять горизонтальность приемных поверхностей пиранометра и балансомера по уровню 8.

3.5.4. При наблюдениях по приборам, установленным на вращающейся стойке М-13-а, перед отсчетом D_1 горизонтальная труба с приборами поворачивается вокруг вертикальной оси в положение, перпендикулярное направлению на солнце. Поворот пиранометра приемной поверхностью вниз для измерения R_K производится рукояткой 7 (см. рис. 22, а также 3.3.23.). После каждого поворота подвижной части необходимо проверять горизонтальность приемных поверхностей приборов. В остальном порядок наблюдений на стойке М-13-а не отличается от порядка, описанного в 3.5.2.

3.5.5. Если во время наблюдений меняется состояние солнечного диска (например, \odot и П, \odot и \odot° , \odot° и П), то разрешается проводить наблюдение с отступлением от срока (не более получаса), с тем чтобы измерить наблюдаемые потоки радиации (S' , D , R_K и B) при возможно более устойчивых условиях облачности и одной и той же отметке солнечного диска. В подобных случаях продолжительность наблюдения будет больше, о чем должно быть указано в примечании.

3.5.6. При быстром продвижении облаков по диску солнца, когда радиация быстро меняется, вместо полной серии наблюдений по балансомеру производится только один отсчет пределов, в которых движется стрелка гальванометра при незатененном балансомере. Для отсчета пределов необходимо наблюдать за колебаниями стрелки в течение 1 мин. Также отмечаются только пределы, когда стрелка сильно колеблется при порывистом ветре. Последнее относится к отсчетам как по затененному, так и незатененному балансомеру. Отсчет пределов производится с точностью до целого деления шкалы гальванометра.

3.5.7. Если солнце закрыто облаками (\odot° , П), то наблюдения производятся в той же последовательности, только пиранометр и балансомер не затеняются, а наблюдения по актинометру отсутствуют.

Примечание. Можно сделать отсчеты по актинометру при отметке диска солнца \odot° , если перед этим он был нацелен на солнце (т. е. если отметка диска солнца была \odot^2 или \odot).

3.5.8. При измерениях нескольких потоков радиации, следующих одно за другим, важно, чтобы выполнялось условие постоянства радиации в течение времени наблюдения (говоря о постоянстве, имеются в виду определенные допуски в изменении радиации, изложенные в 4.2.19). Для этой цели одновременно с измерением каждого вида радиации (рассеянной, отраженной радиации и радиационного баланса) измеряют прямую солнечную радиацию; кроме того, отмечают состояние солнечного диска.

Отсчеты актинометра параллельно с отсчетами по каждому прибору, измеряющему какой-либо вид радиации, являются контролем того, насколько можно считать условия наблюдения постоянными для приведения измеряемых потоков к одному моменту времени. При меняющемся облачном покрытии солнечного диска наблюдения будут представлять наибольшую сложность при обработке и анализе, поэтому наблюдатель должен особо тщательно следить за изменением плотности покрытия облаками солнечного диска при каждом отсчете.

3.5.9. В случае отсутствия облаков на диске солнца и в зоне радиусом 5° вокруг него (\odot^2) наблюдение дополняется отсчетами по незатененному балансомеру и пиранометру. Порядок наблюдения в этом случае следующий: после наблюдений, изложенных в пункте 1, 3.5.2., пиранометр освещается солнцем; производится наблюдение по незатененному балансомеру B , а потом — по затененному балансомеру ($B - S'$) согласно изложенному в пункте 2, 3.5.2; после этого проводится наблюдение по незатененному пиранометру. При производстве наблюдений по незатененному пиранометру к солнцу должна быть обращена сторона диафрагмы, на которой поставлен номер прибора. Затем проводятся наблюдения, изложенные в пунктах 3—5, 3.5.2.

Наблюдения по незатененным приборам необходимы для контроля переводных множителей в процессе работы приборов.

Для южных районов, где такие случаи очень часты, особенно в весенне-летний период, эти наблюдения можно проводить только в срок 12 ч 30 мин. При порывистом ветре, когда невозможно снять отсчеты по гальванометру с точностью до 0,1 деления шкалы, наблюдения с целью контроля множителей не проводятся.

3.5.10. Схематично порядок наблюдения при различном состоянии солнечного диска следующий:

1) на солнечном диске и вблизи него нет облаков (условия для контроля переводных множителей):

$$D_1, B, B - S', Q, R_K, D_2;$$

2) на солнечном диске облака (отметка \odot , \odot° , П):

$$D_1, B - S', R_K, D_2.$$

3.5.11. В ночные сроки наблюдения проводятся только по балансомеру; цвет неба и видимость не определяются.

3.5.12. При отсутствии третьего гальванометра наблюдения производятся по двум гальванометрам (пиранометр и балансомер подключаются попеременно к одному и тому же гальванометру через переключатель). Если же один из двух гальванометров выходит из строя, а запасного нет, то все приборы (пиранометр, балансомер и актинометр) подключаются к одному гальванометру. Наблюдения проводятся в указанном выше порядке с той лишь разницей, что после каждого третьего отсчета по пиранометру или

балансомеру подключается актинометр и снимаются два отсчета по нему. Продолжительность наблюдений в этом случае увеличивается на 2—3 мин.

3.5.13. При выходе из рабочего состояния актинометра и отсутствии запасного прибора наблюдения проводятся в следующей последовательности.

1. Измеряется рассеянная радиация по пиранометру. После третьего отсчета стержень с теневым экраном опускается (к солнцу обращена сторона диафрагмы с номером).

2. Измеряется радиационный баланс по незатененному балансомеру с одновременным измерением скорости ветра.

3. Измеряется суммарная радиация; после третьего отсчета пиранометр поворачивается вниз.

4. Через 1 мин после обращения пиранометра вниз производятся отсчеты отраженной радиации.

3.5.14. Наблюдения по пиранометру не проводятся:

1) при сильном дожде, когда явление отмечается с указателем 2 (●²);

2) при выпадении мокрого снега, задерживающегося на стеклянном колпаке пиранометра;

3) при отложении на пиранометре гололеда и изморози в случае невозможности очистки колпака пиранометра от гидрометеоров без повреждения его.

3.5.15. Наблюдения по балансомеру не производятся:

1) при дожде, исключая случаи выпадения отдельных капель;

2) при сильной мороси;

3) при снеге в том случае, когда снежинки остаются на пластинках балансомера (при слабом ветре);

4) при отложении во время наблюдения на приемной поверхности балансомера гидрометеоров (росы, инея, изморози, гололеда).

Примечание. Если отложение гидрометеоров имело место между сроками, то наблюдатель, прежде чем провести измерения по пиранометру или балансомеру, обязан очистить приборы от гидрометеоров согласно указаниям, данным в 3.4.4 и 3.4.5.

3.6. ПОЯСНЕНИЯ К ПРОВЕДЕНИЮ ВСПОМОГАТЕЛЬНЫХ НАБЛЮДЕНИЙ

3.6.1. При проведении актинометрических измерений проводятся вспомогательные наблюдения за облачностью, состоянием солнечного диска, цветом неба, видимостью и состоянием деятельной поверхности на площадке. Кроме того, отмечаются температура и влажность воздуха и температура поверхности почвы.

3.6.2. Облачность отмечается согласно правилам, изложенным в «Наставлении гидрометеорологическим станциям и постам», вып. 3, ч. 1, 1969.

3.6.3. Наличие облаков в зените отмечается в тех случаях, когда общая облачность 3 балла и меньше. При этом отмечаются только формы облаков в зените. Условно под зенитом понимают зону неба радиусом 30° .

3.6.4. Степень покрытия солнечного диска облаками (или состояние диска солнца) отмечается следующими значками:

- ⊙² — на солнечном диске и в зоне 5° вокруг него незаметно следов облаков, тумана или клубов дыма, пыли; зона в 5° (10 диаметров солнца) приблизительно соответствует ширине ладони вытянутой руки;
- ⊙ — солнце просвечивает сквозь облако, туман или клубы дыма; тени от предметов (в том числе от экранов затенителей) и кольца актинометра различимы, трубку актинометра можно нацелить на солнце;
- ⊙^o — солнце слабо просвечивает сквозь слой плотных облаков; тени от предметов неразличимы; нацелить трубку актинометра на солнце невозможно;
- ⊗ — окрестности освещены солнцем, но приборы на самой площадке затеняются местными предметами;
- — диск солнца не виден вследствие большой закрытости горизонта;

П — солнечного диска не видно сквозь плотные облака.

Следует иметь в виду, что отметка ⊙² определяет не интенсивность солнечного сияния, а означает только отсутствие облаков, тумана, клубов дыма, пыли на диске и в околосолнечной зоне радиусом 5° независимо от цвета неба.

3.6.5. Цвет неба отмечается в дневные сроки при общей облачности 3 балла и меньше словесной оценкой: небо синее, небо голубое, бледно-голубое, белесоватое.

Оценка цвета неба производится по участку неба вблизи зенита, если этот участок свободен от облаков. При наличии в околосолнечной зоне облаков цвет неба не отмечается.

3.6.6. Видимость оценивается визуально в баллах согласно правилам, изложенным в «Наставлении гидрометеорологическим станциям и постам», вып. 3, ч. 1, 1969.

3.6.7. Состояние деятельной поверхности на площадке, где установлены актинометрические приборы (фактически деятельного слоя), отмечается словесной оценкой. В эту оценку входит определение:

- 1) состояния травы (свежесть и цвет); для снежного покрова — дополнительно еще степень покрытия площадки снегом;
- 2) степени увлажнения травы (то же в отношении снежного покрова).

Состояние травы (свежесть и цвет) характеризуется следующей оценкой: а) зеленая; б) пожелтевшая; в) высохшая, выгоревшая, побуревшая.

Состояние снежного покрова (свежесть и цвет) характеризуется оценкой: а) чистый; б) загрязненный; в) грязный.

Состояние снежного покрова в отношении покрытия актинометрической площадки характеризуется оценкой: а) покрыта снегом; б) местами покрыта снегом.

Степень увлажнения травы характеризуется следующей оценкой: а) сухая (после проведения рукой по траве ладонь остается сухой); б) влажная (после проведения рукой по траве ладонь остается влажной); в) замерзшая (эта оценка относится также к характеристике поверхности почвы под травой).

Примечание. В тех случаях, когда площадка, где установлены актинометрические приборы, как и окружающая ее местность, не имеет растительности (или покрыта редкой растительностью), вышеуказанные характеристики «сухая» и «влажная» относятся к поверхности почвы.

Состояние снежного покрова соответственно характеризуется оценкой: а) сухой; б) влажный; в) с коркой снежной (настом); г) с коркой ледяной.

Примеры. 1. Зеленая трава, сухая. 2. Снег чистый, сухой. 3. Снег с коркой снежной, загрязненный, влажный. 4. Снег местами, грязный, сухой.

Примечание. В графе «Примечание» наряду с атмосферными явлениями отмечаются случаи, когда под приборами нет снега, а также когда площадка под приборами неполностью покрыта травой.

3.6.8. Атмосферные явления, имеющие место во время наблюдения, отмечаются принятыми обозначениями, согласно Наставлению, вып. 3, ч. 1, 1969.

Примечание. Особо отмечается наличие дыма (от лесных пожаров, города и т. п.).

3.6.9. Температура поверхности почвы отсчитывается по срочному (напочвенному) термометру, установленному при отсутствии снежного покрова на оголенном участке в южной части метеорологической площадки, согласно Наставлению, вып. 3, ч. 1, 1969. При наличии снежного покрова напочвенный термометр устанавливается на поверхности снега.

Если актинометрические наблюдения производятся за пределами метеорологической площадки, то в 5 м от актинометрической стойки устанавливается срочный напочвенный термометр на оголенном участке почвы согласно Наставлению, вып. 3, ч. 1, 1969. Температура и влажность воздуха в таком случае измеряются по аспирационному психрометру.

3.6.10. Температура и влажность воздуха отмечаются по аспирационному психрометру на высоте 2.0 м (если на станции производятся градиентные наблюдения) или по стационарному психрометру в психрометрической будке.

3.7. ЗАПИСЬ НАБЛЮДЕНИЙ

3.7.1. Запись наблюдений производится в книжке для актинометрических наблюдений КМ-12 (форма записи приведена в приложениях 1—9).

Число, облачность, цвет неба, видимость и состояние деятельной поверхности записываются в левой части страницы в первых четырех строках. Наличие облаков в зените (z) записывается рядом с облачностью (после указания форм). Справа записывается место нуля приборов.

В графу 1 заносится среднее солнечное время начала и конца наблюдений. Если время начала наблюдений отличается от сроков, указанных в 3.5.1, больше чем на 3 мин, то причина этого указывается в примечании.

В графе 2 под обозначением вида радиации (B , $B-S'$) записывается знак баланса (+ или —).

В графе 3 против первого отсчета указывается степень покрытия солнечного диска облаками.

В графах 4 и 5 против соответствующих обозначений потоков радиации отмечаются показания анемометра и деления гальванометра, соединенного с тем или иным прибором. Деления гальванометра записываются с точностью до одной десятой.

Отсчеты по затененному пиранометру отмечаются в графе 5 против D_1 и D_2 . Туда же записываются отсчеты по незатененному пиранометру при отметке \odot° и П.

Отсчеты по затененному балансомеру указываются против обозначения $B-S'$. Туда же записываются отсчеты по незатененному балансомеру при отметке \odot° и П.

Отсчеты по пиранометру, обращенному вниз, записываются против обозначения R_k .

При производстве наблюдений по незатененному балансомеру и пиранометру для случаев контроля переводных множителей или при отсутствии в установке актинометра отсчеты записываются против обозначений B и Q .

Отсчеты по балансомеру ночью отмечаются против обозначения $B-S'$.

Графы 6 и 7 заполняются при обработке, в графе 8 записываются отсчеты актинометра, графы 9 и 11 заполняются при обработке.

Справа сверху страницы в специальных графах (см. приложения 1—9) записываются отсчеты температуры поверхности почвы, температуры воздуха, температуры гальванометра. Из книжек градиентных наблюдений КМ-16 выписывается значение абсолютной влажности.

Если на станции градиентные наблюдения не производятся, то абсолютная влажность выписывается из книжки основных метеорологических наблюдений КМ-1 за срок, ближайший к данному актинометрическому сроку.

Внизу страницы имеются две строки, в первую из которых записываются атмосферные явления, имеющие место во время наблюдения, а во вторую — примечания. В примечаниях, кроме сказанного ранее в 3.5.5, 3.6.7, 3.6.8, указываются случаи, когда отсчеты скорости ветра отличаются один от другого на 2 м/с и

более (например, «скорость ветра меняется от 2 до 6 м/с»), причина опоздания или непроведения наблюдения; чистка контактных поверхностей, чистка стеклянного колпака и др.

В конце ставятся (разборчиво) подписи наблюдателя и проверившего наблюдения.

Наблюдения следует записывать в книжку КМ-12 немедленно после каждого отсчета. Запись наблюдений и результатов обработки в КМ-12 делается четко, разборчиво черным (не химическим) карандашом; никаких подчисток не допускается. В случае необходимости исправления первоначальная запись должна быть зачеркнута так, чтобы можно было прочесть зачеркнутое, а сверху или рядом записывается исправленное число с соответствующей оговоркой в примечании.

Глава 4 ОБРАБОТКА НАБЛЮДЕНИЙ

4.1. ОБЩИЕ ПОЛОЖЕНИЯ

4.1.1. Актинометрические наблюдения, записанные в книжке КМ-12, подвергаются дальнейшей обработке на станции. Основными задачами этой первичной обработки являются:

1. Исправление систематических ошибок, которые связаны с применяемым методом измерения и могут быть учтены. Они исправляются путем введения в отсчеты по приборам необходимых поправок.

2. Вычисление измеряемых величин в единицах, принятых для их измерения. Для этого отсчеты по приборам, произведенные в относительных единицах — делениях шкалы, гальванометра, переводятся в абсолютные единицы — кал/см²·мин путем умножения на определенный при поверке прибора переводный множитель.

3. Представление результатов наблюдений в форме, удобной для обозрения и дальнейшего использования.

С этой целью результаты срочных актинометрических наблюдений переносятся из книжки КМ-12 в таблицу ТМ-12, в которую вносятся также необходимые пояснения и итоговые подсчеты.

4.2. ОБРАБОТКА НАБЛЮДЕНИЙ В КНИЖКЕ КМ-12

4.2.1. К отсчетам температуры поверхности почвы, температуры воздуха и температуры гальванометра поправки не вводятся.

4.2.2. Из двух отметок времени начала и конца наблюдения вычисляется с точностью до 1 мин среднее солнечное время середины наблюдения. Это время записывается в графу τ_m в правой части страницы.

4.2.3. Среднее солнечное время τ_m переводится в истинное время τ_{\odot} с помощью табл. I приложения 26 и записывается в соответствующую графу книжки.

4.2.4. Склонение солнца в книжку КМ-12 не записывается.

4.2.5. По календарю высот солнца определяется высота солнца и соответствующее ей значение $\sin h$. Обе величины записываются в соответствующие графы книжки. Если высота солнца получается ниже 5° , то величина h вычисляется по значению $\sin h$, исправленному на рефракцию по таблице в параграфе 4.6. Вычисление h производится при всех отметках состояния солнечного диска.

4.2.6. Из трех отсчетов по пиранометру и балансомеру для каждого вида радиации находят среднее значение $N_{\text{ср}}$ с точностью до десятой деления шкалы и записывают его в графу 6 книжки против соответствующего обозначения потока радиации. В этой графе ниже осредненного отсчета записывается шкаловая поправка гальванометра ΔN с соответствующим знаком (+ или —) и место нуля гальванометра N_0 со знаком минус. Шкаловая поправка ΔN вводится только в том случае, если она по абсолютной величине составляет 0.5 деления или больше. Поправка ΔN определяется путем интерполяции между величинами поправок, указанных в поверочном свидетельстве гальванометра для ближайших к отсчету делений шкалы.

4.2.7. В графе 7 против обозначений потоков радиации записывается исправленный отсчет $N_{\text{испр}}$. Для получения этого отсчета к осредненному отсчету $N_{\text{ср}}$ прибавляется или вычитается шкаловая поправка (если ее величина не меньше 0.5 деления), а затем из полученного результата вычитается положение места нуля N_0 .

У исправленных отсчетов балансомера ставятся знаки + или — согласно записи в графе 2.

В графе 7 ниже исправленных отсчетов B и $B - S'$ в трех строках выписываются:

а) средняя скорость ветра по анемометру (из графы 4), округленная до целых (м/с);

б) поправочный множитель, соответствующий этой скорости ветра Φ_u , взятый из поверочного свидетельства балансомера; при скорости ветра, большей 15 м/с, величина Φ_u берется для максимального значения u , указанного в поверочном свидетельстве;

в) отсчет, приведенный к штилю $N_{\text{шт}}$, полученный умножением $N_{\text{испр}}$ на Φ_u .

4.2.8. В графе 8 под двумя отсчетами по актинометру отмечаются шкаловая поправка ΔN , соответствующая средней из двух отсчетов, и место нуля N_0 гальванометра, соединенного с актинометром.

4.2.9. В графе 9 записывается исправленный отсчет $N_{\text{испр}}$. Для получения исправленного отсчета к отсчету актинометра прибавляется с соответствующим знаком шкаловая поправка ΔN и затем из полученного результата вычитается место нуля N_0 . Строкой ниже записывается величина температурной поправки $\Delta N(t)$. О порядке вычисления этой поправки говорится далее, в 4.2.10.

Под величиной $\Delta N(t)$ записывается окончательное значение $N = N_{\text{испр}} + \Delta N(t)$.

4.2.10. Температурная поправка $\Delta N(t)$ вводится, чтобы исключить влияние температуры гальванометра и актинометра на показания актинометра. Величина переводного множителя увеличивается с повышением температуры гальванометра и актинометра. Но применять при обработке различные значения переводного множителя было бы практически очень неудобно. Поэтому исправленные отсчеты актинометра переводятся в абсолютные величины по одному значению переводного множителя a_{20° , определенному при поверке и отнесенному к температуре $t_r = 20^\circ$. Получающаяся при этом ошибка за счет отклонения температуры при измерении от 20° исключается путем введения поправки $\Delta N(t)$.

Величина $\Delta N(t)$ вычисляется по температуре гальванометра t_r . При этом предполагается, что температура актинометра и гальванометра одинакова.

Если актинометр и гальванометр находятся в различных температурных условиях (например, актинометр на площадке, а гальванометр в лаборатории), то за температуру прибора при определении $\Delta N(t)$ принимается средняя из температур гальванометра и воздуха на месте установки актинометра.

Поправки на температуру вводятся на основании дополнения к поверочным свидетельствам актинометра и гальванометра и действительны только для той пары приборов, номера которой указаны в свидетельстве. При замене одного из этих приборов расчет температурных поправок должен быть произведен заново.

Вычисление температурных поправок и составление дополнений к поверочным свидетельствам производится в актинометрической группе ГМО, руководящей работой станции. Ниже приводится образец такого дополнения.

Поправки на температуру

Температура ($^\circ\text{C}$)		Поправка $\Delta N(t)$ %
от	до	
Выше 42		4
28	42	2
13	27	0
-3	12	-2
-19	-4	-4
-34	-20	-6
Ниже -34		-8

Инженер группы актинометрии ГМО
(подпись)

Дополнение к поверочным свидетельствам т. э. актинометра № 60237Д (1719) и гальванометра ГСА № 058660Д (396).

Расчетный переводный множитель $a_{20^\circ} = 0.0182$ кал/см²·мин.

Расчетный температурный коэффициент $\Delta a = 2.4 \cdot 10^{-5}$ кал/см²·мин на 10° изменения температуры.

Температурные поправки выражены в процентах к значению исправленного отсчета по актинометру.

Для облегчения введения температурных поправок обычно используется таблица поправок в делениях шкалы гальванометра (табл. 27). Интервалы температур в заголовке таблицы записы-

ваются в соответствии с дополнением к поверочным свидетельствам.

К показаниям пиранометров, альбедометров и балансомеров температурные поправки не вводятся. Для пиранометров и альбедометров имеет смысл учитывать эти поправки только на станциях высоких широт или на станциях умеренных широт с континентальным климатом. В таких случаях указания о введении температурных поправок к показаниям пиранометров и альбедометров могут даваться актинометрическими группами ГМО, осуществляющими методическое руководство работой данной станции. В показания балансомеров температурные поправки не вводятся вследствие недостаточности данных о их температурных характеристиках и меньшей точности измерений балансомерами.

4.2.11. В графе 11 против соответствующего обозначения вида радиации записывается его значение в абсолютных единицах с точностью до сотых долей кал/см²·мин.

4.2.12. Величина рассеянной радиации в начале наблюдения (D_1) и в конце (D_2), а также величина отраженной радиации R_k при всех отметках состояния солнечного диска (\odot^2 , \odot , \odot° , П) получается умножением $N_{испр}$ на нормальный переводный множитель пиранометра a_n .

4.2.13. Величина $B - S'$ при отметках солнечного диска \odot^2 и \odot получается путем умножения приведенного к штилю отсчета $N_{ш}$ по затененному балансомеру на переводный множитель балансомера a_0 . Минус, поставленный у отсчета, сохраняется при переводе в калории.

При отметках солнечного диска \odot° и П и в ночные сроки величина баланса, полученная от умножения отсчета $N_{ш}$ на переводный множитель, записывается в графу 11 против обозначения B . В этих случаях строка $B - S'$ в графе 11 остается незаполненной.

4.2.14. Интенсивность прямой солнечной радиации S получается путем умножения исправленного всеми поправками отсчета актинометра N на его переводный множитель a . Величины S , полученные одновременно с измерением $B - S'$ и R_k , записываются в последней графе книжки против обозначений соответствующих потоков. Прямая радиация S' , приходящая на горизонтальную поверхность, получается умножением S на $\sin h$.

При отсутствии наблюдений по актинометру (отметки состояния диска \odot° и П) строки против обозначений S и S' остаются незаполненными.

4.2.15. Суммарная радиация Q получается сложением D_2 — рассеянной радиации, измеренной в конце наблюдений, и S' — прямой радиации на горизонтальную поверхность, отсчитанной одновременно с R_k .

При отметке состояния диска солнца \odot° и П в графу Q записывают значение величины D_2 .

4.2.16. Альbedo A_K получают делением R_K на Q и записывают с точностью до сотых долей.

При отметках \odot° и Π альbedo A_K получают как отношение исправленных отсчетов при положении пиранометра «вниз» и «вверх». При отсчетах R_K , меньших 0.5 деления, альbedo A_K не вычисляется.

4.2.17. Величина $B - S'$ и соответствующая ей S' при отметках \odot^2 и \odot алгебраически складываются для получения величины радиационного баланса B .

4.2.18. Из суммы $B + R_K$ вычитается Q , в результате чего получается баланс длинноволновой радиации B_d .

При наблюдении по незатененным пиранометру и балансомеру с целью контроля переводных множителей отсчеты B и Q исправляются поправками (в калории не переводятся) и выписываются вместе с другими данными в конце книжки КМ-12.

Если величина рассеянной радиации, измеренная в начале наблюдений (D_1), отличается более чем на $0.03 \text{ кал/см}^2 \cdot \text{мин}$ от рассеянной радиации, измеренной в конце наблюдений (D_2), то в примечании выписывается значение D_1 (пример записи: $D_1 = 0.32$).

В дневные сроки при осадках, когда наблюдения по балансомеру не проводятся (3.5.15), в графе 11 против обозначения B записывается баланс коротковолновой радиации $B_K = Q - R_K$ (пример записи: $B_K = *0.02$); B_d в этих случаях принимается равным нулю.

В тех случаях, когда из-за осадков не производились все наблюдения, листок в КМ-12 не пропускается, а в примечании предыдущего делается отметка, что наблюдения в такой-то срок не производились из-за осадков (указать, каких осадков). Например: «Наблюдение в 9 ч 30 мин не производилось, \odot^2 ».

4.2.19. Вычисление альbedo A_K можно производить только в тех случаях, когда значения прямой радиации на горизонтальную поверхность S' , отсчитанные одновременно с R_K и D_2 , различаются между собой не более чем на $0.10 \text{ кал/см}^2 \cdot \text{мин}$, если каждое из них больше $0.50 \text{ кал/см}^2 \cdot \text{мин}$, и на $0.05 \text{ кал/см}^2 \cdot \text{мин}$ во всех других случаях. При расхождении значений S' больше этих пределов вычисление альbedo не производится, и соответствующая графа остается незаполненной, а в примечании делается пометка: A_K не вычислено.

4.2.20. Вычисление длинноволнового баланса B_d производится также только тогда, когда расхождения значений S' , измеренных одновременно с $B - S'$, R_K и D_2 , не превышают допусков, установленных в предыдущем параграфе. В противном случае величина B_d не вычисляется, о чем делается отметка в примечании.

4.2.21. Вычисление Q и B ведется при любых условиях. В тех случаях, когда A_K нельзя вычислить, суммарная радиация получается как сумма D_2 и S' , измеренной одновременно с D_2 , а в примечании записывается $Q = D_2 + S'_{\text{при } D_2}$.

4.2.22. Могут быть случаи, когда при измерении D_1 , $B - S'$ и R_K отмечалось одно и то же состояние диска солнца (например \odot), а при измерении D_2 в конце наблюдения — другое состояние (например \odot°). В таких случаях следует наблюдение обработать при \odot , т. е. суммарную радиацию Q получить как сумму $D_1 + S'_{\text{при } D_1}$, и альбедо A_K получить как отношение R_K к этому Q . В примечании делается соответствующая запись (примеры таких случаев приведены в приложениях 1—9).

Обработка по величине D_1 вместо D_2 может производиться также при одинаковых отметках состояния солнечного диска, если при такой замене расхождение между величинами S' уменьшается и оказывается в пределах допуска.

4.2.23. Если во время наблюдения солнце закрывалось сначала просвечивающими облаками, а затем более плотными или наоборот (отметки \odot , \odot , П, П или П, П, \odot , \odot), то суммарную радиацию можно получать как сумму прямой радиации S' , измеренной при D_1 , и рассеянной D_1 (если S' не может быть измерена, считать $Q = D_1$). Тогда Q и B будут получены при одинаковых отметках состояния диска солнца.

Величина A_K будет вычислена при использовании D_2 , т. е. также при одинаковых отметках солнечного диска (при П или \odot).

Если во время наблюдения солнечный диск закрывается уплотняющимися облаками (отметки \odot° , \odot° , П, П), то как B_d , так и A_K лучше вычислять по D_1 . Например, если $B = 0.13$, $R_K = 0.03$, $D_1 = 0.17$ и $D_2 = 0.10$, то B_d по D_1 равно -0.01 и A_K по D_1 равно 18%.

При вычислении по D_2 как B_d , так и A_K получаются завышенными ($B_d = 0.06$, $A_K = 30\%$).

При отметках состояния диска П, \odot° , П, \odot° B_d лучше вычислять по D_1 , а величину A_K по D_2 .

Например, если при упомянутых отметках состояния диска было измерено $B = 0.31$, $R_K = 0.09$, $D_1 = 0.46$ и $D_2 = 0.60$, то B_d по D_1 равно -0.06 и A_K по D_2 равно 15%.

4.2.24. В случаях когда отсутствуют измерения прямой радиации по актинометру, обработка наблюдений производится следующим образом.

1. Обычным порядком вычисляются рассеянная радиация, отраженная радиация и радиационный баланс.

2. Из исправленного отсчета суммарной радиации N_Q вычитается исправленный отсчет рассеянной радиации N_D , и полученная разность $N_{S'}$ умножается на поправочный множитель F_h . Поправочный множитель F_h определяется по таблице, приложенной к поверочному свидетельству пиранометра, для высоты солнца, соответствующей времени данного наблюдения. В результате получается исправленный отсчет, соответствующий прямой радиации на горизонтальную поверхность. Этот отсчет умножают

на нормальный переводный множитель и получают прямую радиацию на горизонтальную поверхность, т. е.

$$S' = N_{S'} F_h a_n, \quad N_{S'} = N_Q - N_D.$$

3. Затем обычным путем определяют суммарную радиацию $Q = S' + D$, альбедо $A_k = R_k/Q$ и баланс длинноволновой радиации $B_d = B + R_k - Q$. Образец записи и обработки наблюдений приведен в приложениях 1—9.

4.3. СОСТАВЛЕНИЕ ТАБЛИЦЫ ТМ-12

4.3.1. Для представления результатов наблюдений в форме, наиболее удобной для обработки и дальнейшего использования, они переносятся из книжки КМ-12 в таблицу ТМ-12 (приложение 10). В таблицу выписываются ежедневные срочные наблюдения за данный месяц.

Таблица состоит из 8 листов (16 страниц) и рассчитана таким образом, что наблюдения за каждый из шести сроков выписываются в течение месяца на отдельном листе.

Таблица должна заполняться чернилами.

Титульный лист заполняется согласно форме, причем в строках «Станция», «Тип» указывается название станции и тип.

В графе «Номера рабочих приборов» указывается над чертой номер поверочный и заводской приемника, под чертой — номер гальванометра, а также клеммы гальванометра + и С, к которым подключены приборы. Если в цепь какого-либо прибора включено добавочное сопротивление, то его величина обязательно указывается наряду с клеммами гальванометра.

Такие сведения заполняются как для рабочих приборов, так и для контрольного.

В графе «Переводные множители» должны быть указаны множители, применяемые при обработке в данном месяце. Если множители были изменены, то указывается, с какого числа применяется новый множитель, и его величина. Если множители получены расчетным путем, то приписывается «Множитель рассчитан по формуле».

В строке «Изменение в установке приборов» должно быть указано число и время установки нового прибора и гальванометра, смены положения балансомера той или другой стороной «вверх» с одновременным переключением проводов от балансомера, чистки контактов, смены проводов, перестановки штепсельных розеток, подключения добавочного сопротивления, смены стеклянного колпака пиранометра, смены осушителя, изменения или повреждения приемных поверхностей приборов, окраски основного столба и рейки.

В строке «Изменение в состоянии деятельной поверхности на площадке» указывается число или период, когда появился или сошел снежный покров, появилась трава на площадке (весной),

произошло заметное высыхание травы, проведено ее скашивание. Данный раздел заполняется в конце месяца.

Результаты наблюдений записываются на третьем — восьмом листах таблицы. Ниже заголовков вертикальных столбцов таблицы указаны номера колонок перфокарты, в которых зашифровываются данные таблицы для механизированной обработки.

В первой слева графе записывается дата.

В графе 2 записывается истинное солнечное время τ_{\odot} .

В графе 3 записывается высота солнца h . В ночной срок, когда h не вычисляется, эта графа не заполняется.

В графе 4 записывается радиационный баланс без прямой радиации $B - S'$. При \odot° и П, когда балансомер не затеняется, эта графа не заполняется.

В следующих двух графах (5 и 6) записывается прямая радиация на перпендикулярную и горизонтальную поверхности S и S' , измеренная одновременно с $B - S'$. При \odot° и П, а также когда на стойке нет актинометра, эти графы в таблице не заполняются.

В графе 7 записывается радиационный баланс деятельной поверхности B , полученный как сумма $B = (B - S') + S'$. В дневные сроки при дожде и снеге, когда наблюдения по балансомеру не проводятся (3.5.15)), в графу B выписывается из книжки КМ-12 величина баланса коротковолновой радиации B_k и сверху отмечается звездочкой. В ночные сроки в этих случаях в графе B ставится три пары черточек (===) по числу цифр шифра в данной колонке.

В графе 8 записывается баланс длинноволновой радиации B_d .

В тех случаях, когда вычисление B_d не производится (4.2.20), в графе B_d ставится значок $=\times$. В сроки с осадками, когда наблюдение по балансомеру не проводится, в графе B_d ставится значок $===$. Это относится как к дневным, так и к ночным срокам.

В графе 9 указывается отраженная радиация R_k .

В следующих двух графах (10 и 11) отмечается прямая радиация на перпендикулярную и горизонтальную поверхности S и S' , измеренная одновременно с R_k . При отметке состояния диска солнца \odot° и П, когда измерения прямой радиации не было, графы S и S' в таблице не заполняются. В графу S' записывается также прямая радиация, измеренная по пиранометру (при отсутствии актинометра).

В графе 12 указывается рассеянная радиация D_2 , полученная в конце наблюдения.

В графе 13 записывается величина суммарной радиации Q .

В графе 14 отмечается альbedo A_k . В тех случаях, когда вычисление A_k не производится (4.2.19), в графе 14 ставится значок $=\times$ (по числу цифр шифра в колонке).

В графе 15 записывается степень покрытия облаками диска солнца. Если в книжке КМ-12 при измерении каждого потока радиации стоит одна и та же отметка состояния солнечного диска, то в таблицу записывается один значок. Если же в течение данного наблюдения степень покрытия солнечного диска облаками менялась, то выписываются последовательно все значки.

В графе 16 записывается шифром отметка диска солнца.

Указания по зашифровке данных для механизированной обработки даются ниже в параграфе 4.4.

В графах 17 и 18 указывается балл общей облачности (верхней и нижней).

В графе 19 записывается форма облаков и наличие облаков в зените.

В графе 20 записывается шифром форма облаков.

В графу 21 вписывается из книжки КМ-12 состояние деятельной поверхности. Шифрованное обозначение состояния деятельной поверхности записывается в графу 22.

В следующих графах 23—25 указывается температура поверхности почвы, температура воздуха и абсолютная влажность.

В графе 26 отмечается цвет неба, видимость и атмосферные явления.

В графе 27 атмосферные явления отмечаются шифром.

В графу 28 записываются примечания из книжки КМ-12.

В этой графе указывается также, какое S' входит в подсчет Q .

На втором листе таблицы записываются данные поверки приборов по контрольному прибору (гл. 5), расчет месячных сумм суммарной радиации и радиационного баланса (4.7), результаты поверки пиранометра и балансомера по рабочему актинометру из срочных наблюдений (4.5).

4.3.2. После того как данные наблюдений внесены в таблицу, производится подсчет средних месячных значений суммарной и рассеянной радиации, альбедо и радиационного баланса.

Средние значения альбедо вычисляются в сроки: 9 ч 30 мин, 12 ч 30 мин и 15 ч 30 мин, а для станций севернее 62° в январе, феврале, ноябре и декабре — в срок 12 ч 30 мин.

Для вычисления средних значений радиации подсчитывается сначала сумма, а затем число случаев. При подсчете сумм радиационного баланса необходимо учитывать знаки и вычислять алгебраическую сумму.

В число случаев для суммарной и рассеянной радиации и альбедо входит действительное число наблюдений за данный срок в течение месяца.

В переходные месяцы в утренние и вечерние сроки в число случаев для суммарной и рассеянной радиации входят также дни, когда в данный срок высота солнца была меньше 0° (солнце еще не взошло или уже зашло).

В число случаев для радиационного баланса входит действительное число наблюдений (в том числе и значения баланса, от-

меченные звездочкой, т. е. B_K) и случаи, отмеченные знаком == в ночные сроки.

Величина B не может быть большей или равной суммарной радиации Q . Поэтому величины B , большие или равные Q , из подсчета средних месячных значений исключаются (но Q входит в подсчет средней).

Для получения среднего значения соответствующего вида радиации сумма делится на число случаев. Средние значения суммарной и рассеянной радиации и радиационного баланса вычисляются с точностью до тысячной, средние значения альбедо — до сотой. Если число случаев меньше 20, то среднее месячное не вычисляется.

Для вычисления средних значений интенсивности радиации при ясном небе составляется вспомогательная таблица выборок из таблицы ТМ-12. В таблицу выборок выписываются по срокам значения радиации S и S' при отметке состояния солнечного диска \odot^2 независимо от облачности и значений D , Q , B и B_d при отметке \odot^2 и общей облачности не более двух баллов. Значения радиации при отметках мглы, дыма, дымки (исключая слабую дымку), если они наблюдались при \odot^2 , в таблице выборок отмечаются знаком звездочки. Форма таблицы выборок и примеры ее заполнения приводятся в приложении 10.

По всем видам радиации в таблице выборок вычисляются средние значения, которые записываются на обороте первого листа таблицы ТМ-12.

4.3.3. В течение своего дежурства наблюдатель должен контролировать работу предыдущего дежурного наблюдателя: результаты наблюдений, уход за приборами, все проведенные им вычисления наблюдений и только после этого занести результаты наблюдений предыдущего наблюдателя в таблицу ТМ-12.

Все замеченные при контроле ошибки предыдущего дежурного наблюдателя должны быть занесены в журнал ошибок станции.

Таблица ТМ-12, составляемая ежедневно на станции и проверяемая наблюдателями, является рабочей. С проверенной рабочей таблицы снимается копия, технический контроль которой делается старшим техником-актинометристом. На первой странице этой таблицы, в правом верхнем углу, делается надпись «Первая копия». Таблица подписывается лицом, ее проверявшим. После этого производится снятие второй копии. Все таблицы должны быть заполнены четко и ясно темными чернилами.

Для упрощения сверки копий копировку таблиц надлежит производить в следующей последовательности: вторая копия снимается с первой. Сверяется с рабочей таблицей только вторая копия. Если при сверке ее с рабочей таблицей обнаружатся ошибки, то следует проверить, нет ли таких ошибок в первой копии. На всех копиях должна быть подпись лица, производившего сверку.

4.4. ЗАШИФРОВКА ТАБЛИЦЫ ТМ-12 ДЛЯ МЕХАНИЗИРОВАННОЙ ОБРАБОТКИ

4.4.1. После записи результатов наблюдений в таблицу ТМ-12, согласно указаниям 4.3, в ней остаются незаполненными столбцы с заголовками «шифр». В эти столбцы вносятся зашифрованные особым цифровым кодом все словесные характеристики и условные обозначения (знаки атмосферных явлений, состояние солнечного диска, количество и формы облаков, состояние деятельной поверхности). Зашифрованное содержание таблицы в пунктах механизированной обработки переносится на перфорационные карты путем пробивки отверстий на соответствующих местах цифровой сетки перфокарты. Подготовленный таким образом массив перфокарт используется в дальнейшем для различного рода работок и исследований с помощью быстродействующих электронных счетных машин.

Существует три макета актинометрических перфокарт: ежедневных срочных наблюдений, средних месячных интенсивностей и месячных сумм.

На перфокарте ежедневных срочных наблюдений имеется 80 колонок. Эти же номера указаны в заголовках таблицы ТМ-12. Порядковые номера 1 и 2 в таблице ТМ-12 отсутствуют, так как они предназначены для обозначения шифра картотеки. Не перфорируются и поэтому не зашифровываются данные баланса без прямой солнечной радиации (графа $B-S'$), а также прямой радиации S и S' , измеренной одновременно с балансом.

4.4.2. Оформление таблицы для механизированной обработки производится в следующем порядке.

На всех листах таблицы (кроме титульного листа) после названия станции проставляется ее шестизначный координатный номер (порядковые номера колонок перфокарты 3, 4, 5, 6, 7, 8). Координатный номер станции сообщается ГМО.

На всех страницах таблицы, кроме титульного листа, год (колонок 9, 10) записывается двумя последними цифрами (двухзначным числом). Например, 1971 г. записывается 71.

Месяц (колонок 11, 12) записывается также двухзначным числом арабскими цифрами (для месяцев с января по сентябрь впереди должен быть подписан ноль). Так, например, май записывается 05.

Если в какой-либо из граф цифр меньше, чем колонок, отведенных для данной графы, то впереди подписывается 0. Например, истинное время 9 ч 24 мин должно быть записано 09 24 или $h=2,1^\circ$ записывается 021.

В графе B (колонок 25, 26, 27) должен быть четко указан знак минус (у отрицательных значений радиационного баланса); в случае отсутствия наблюдений из-за осадков должен быть поставлен условный знак = = =.

В графе B_d (колонки 28—30) ставится $= \times$, если величина не вычислена вследствие меняющейся радиации. При отсутствии наблюдений по балансомеру из-за осадков в указанной графе ставится условное обозначение $= = =$.

Графы R_k (колонки 31—33), S (колонки 34—36), S' (колонки 37—39), D (колонки 40—42) и Q (колонки 43—45) остаются без изменений. В графу A_k (колонки 46, 47) альbedo должно быть написано в целых процентах. Если величина альbedo не вычислена по причине меняющейся радиации или при нулевом значении R_k , в графе A_k ставится знак $= \times$.

Состояние диска солнца шифруется по следующему коду:

При наблюдениях в часы до восхода или после захода солнца графа «Шифр» не заполняется (так же как и графа со знаком солнца).

В случаях когда окрестности освещены солнцем, но приборы на самой площадке затеняются местными предметами, в графе «Знак солнца» должен стоять значок \otimes , в графе

Знак диска солнца	Шифр
П	0
Меняющийся	1
\odot^0	2
\odot^1	3
\odot^2	4
\oplus	5
— (тире)	9

«Шифр» проставляется

цифра 5.

В случаях когда диск солнца после восхода или до захода не виден вследствие большой закрытости горизонта, в графе «Знак солнца» должно стоять тире (—), а в графе «Шифр» проставляется цифра 9.

В колонки 49, 50 записывается количество общей облачности, в колонки 51, 52 записывается количество нижней облачности.

При заполнении этих граф следует обратить внимание на то, чтобы было отмечено 10 при облачности 10 баллов с просветами. В тех случаях, когда невозможно определить количество облаков вследствие ∞ , \mathcal{S} , \mathcal{F} или по каким-либо другим причинам, в указанных графах должен стоять знак вопроса (?).

Формы облаков шифруются пятизначным числом и помещаются в колонки 53—57 в следующем порядке. Первые две цифры шифра (колонки 53, 54) соответствуют формам облаков верхнего и среднего ярусов. Последние три цифры относятся к формам облаков нижнего яруса. Третьей цифрой (колонка 55) записываются формы облаков вертикального развития. Четвертой и пятой цифрами (колонки 56, 57) записываются слоистые и дождевые облака. Шифровка производится цифрами от 0 до 9 согласно следующему коду.

При шифровке форм облачности их разновидность или вид во внимание не принимается. Так, например, $Cu\ fg.$ (ранее обозначавшееся $Frgu$) шифруется как Cu ; $As\ trans.$ шифруется как As ; $Cs\ fil.$ шифруется как Cs . Исключение составляет разновидность $Frn\ b$, которая шифруется цифрой 3 в колонке 57. Если во время срочного наблюдения одна форма облаков переходила в другую, то шифруется одна основная форма. Например, записано As

(Sc), шифруется основная форма Ac цифрой 1 в колонке 54. Если отмечены следы облаков, то форма их шифруется согласно коду.

Шифр	Верхний ярус		Средний ярус		Нижний ярус	
	номера колонок в ТМ-12					
	53	54	55	56	57	
0	Нет облаков одних форм при наличии других					
1	Cl	Ac	Cu	St		
2	Cc	As	Cb	Sc	Ns	
3	Cs				Frnb	
4	Cl, Cc	As, Ac	Cu, Cb	St, Sc		
5	Cl, Cs					
6	Cc, Cs				Ns, Frnb	
7	Cl, Cc, Cs					
8	Облака не видны из-за \equiv , \nleftrightarrow и из-за наличия более низких облаков					
9	Полное отсутствие облаков					

Шифр 9 употребляется:

а) при полном отсутствии облаков цифра 9 ставится во всех пяти колонках (с 53-й по 57-ю);

б) при просвечивающем тумане и отметке в зените «ясно» цифра 9 ставится во всех пяти колонках, причем в колонке 53 над цифрой кода проставляется знак X.

Например:

0/0	99999
0/0 у горизонта на ЮВ облака	99999
	X
$\square/\square \equiv$ в зените „ясно“	99999

Шифр 8 употребляется в случаях:

а) когда форму облаков верхнего яруса нельзя определить из-за наличия сплошных (количество 10) облаков среднего яруса (цифра 8 ставится в колонке 53);

б) когда форму облаков верхнего и среднего ярусов нельзя определить из-за наличия облаков нижнего яруса (цифра 8 ставится в колонках 53 и 54);

в) когда форму облаков нельзя определить из-за наличия тумана или метели с выпадением снега (цифра 8 ставится во всех пяти колонках с 53-й по 57-ю). При наличии тумана в колонке 53 над цифрой кода ставится знак X.

Например: 10/0 Ac op., As	84000
10/ \square Frnb, As	82003
10/10 Ns	88002
	X
10/10 \equiv	88888
	X
10/10 \equiv	88888
10/10 \nleftrightarrow	88888

Примечание. Не может быть шифровки с тремя и четырьмя восьмерками.

Шифр 0 употребляется:

- а) в колонке 53 в случаях, когда отсутствуют облака данной колонки и общее количество облачности от 1 до 10 баллов;
- б) в колонке 54 во всех случаях, когда отсутствуют облака данной колонки при общей облачности от 1 до 10 баллов и при 10 баллах верхнего яруса;
- в) в колонках 55, 56 и 57 при отсутствии на небосводе форм облаков, указанных в этих колонках.

Например:

8/3 Ac, Cu	01100
6/3 Cl, Cu	10100
10/0 Cs	30000
10/0 Cl, Ac	11000
10/10 Sc	00020
5/5 Cu, Cu, fr.	00100
0/0 Cl (сл.)	10000
4/0 Cl	10000
10/6 Cb, Cl, Cc, Ac	41200
8/5 Cu, Ac, Cl	11100
10/0 Ac	01000
10/6 Sc, Ac	01020

Примечание. Не может быть шифровки с пятью нулями.

Если наблюдается просвечивающий туман и отмечены формы облаков, то эти формы шифруются по вышеуказанному коду, а в остальных колонках ставится 0 или 8:

10/10 ≡ в „зен.“ Ac op.	81000
10/10 ≡ в „зен.“ Sc	88020
10/10 ≡ в „зен.“ Ac trans.	01000

Если облака не отмечены из-за темноты, выюги ☼, пыльной бури ☼, мглы ∞, то в графе «Форма облаков, шифр» ставится условный знак ===X. Таким же знаком шифруется облачность, если наблюдения над этим элементом не производились.

Например:	Шифр
?☼	====X
?∞	====X
?☼	====X
10/??	====X
?/??	====X в темное время суток

Примечание. Наличие облаков в зените (в зоне радиусом 30°), отмечаемое, согласно Руководству по актинометрическим наблюдениям, при облачности 3 балла и меньше, при шифровке во внимание не принимается.

Состояние деятельной поверхности шифруется двузначным числом (колонки 58, 59).

В колонку 58 записывается одна из цифр кода (от 0 до 6), соответствующая характеристике цвета и степени свежести

растительного или снежного покрова на актинометрической площадке. В колонку 59 записывается одна из цифр кода (от 7 до 9), соответствующая увлажнению травы или снега, а при их отсутствии — поверхности земли (цифры ставить на расстоянии).

Шифровка производится согласно следующему коду:

- 0 — поверхность без растительности (оголенный участок почвы, пар, щебень, камни, гравий);
- 1 — трава зеленая (может быть сочная, но может быть и сухая, но зеленая по цвету);
- 2 — трава пожелтевшая;
- 3 — трава высохшая, выгоревшая, побуревшая;
- 4 — снег чистый (в том числе и свежесвыпавший);
- 5 — снег загрязненный;
- 6 — снег грязный;
- 7 — трава сухая, снег сухой (рассыпчатый, пылевидный, пушистый), почва оголенная сухая;
- 8 — трава влажная (в том числе и мокрая), снег влажный липкий (в том числе и тающий), оголенная почва влажная (в том числе и мокрая);
- 9 — трава замерзшая или почва замерзшая, снег со снежной коркой (настом), снег с ледяной коркой.

Примечания. 1. При наличии на актинометрической площадке снега местами отмечается снег цифрой кода 4, 5 или 6, а поверхность, которая видна между пятнами снега (почва или трава соответственно), — цифрами кода 0, 1, 2 или 3. Причем первой ставится цифра, соответствующая поверхности, занимающей большую часть актинометрической площадки. Цифра кода, соответствующая степени увлажнения, в этих случаях не ставится (см. примеры).

2. Редкая трава и трава местами на актинометрической площадке отмечается условным знаком X над цифрой кода.

3. В некоторых случаях, когда на площадке одновременно имеется пожелтевшая и зеленая трава (или прошлогодняя трава и молодая зелень) и невозможно различить, какая из них преобладает, шифровка производится двучисленным числом, цифры которого соответствуют только цвету травы и ставятся в произвольной последовательности.

4. Наличие воды на площадке отмечается цифрой 8.

5. Лед (если он покрывает всю площадку) или лед со снегом следует шифровать цифрой кода, соответствующей снегу (в зависимости от степени загрязнения), в сочетании с цифрой 9. Лед с водой шифруется цифрой кода, соответствующей снегу, в сочетании с цифрой 8. Лед на площадке вместе с другой поверхностью (трава или оголенная почва) следует шифровать цифрой кода, соответствующей указанной поверхности, в сочетании с цифрой 9.

6. При отсутствии какой-либо из характеристик в соответствующей колонке ставится знак X (см. примеры).

Примеры шифровки состояния деятельной поверхности

	X
Зеленая трава (редкая), сухая	17
Зеленая трава, сухая	17
Пожелтевшая трава, влажная	28
Прошлогодняя трава, замерзшая	39
Трава прошлогодняя, вода	38
Трава, лед	39
Лед, вода	58
Лед, вода (грязь)	68
Лед (грязный)	69
Высохшая трава, влажная	38
Побуревшая трава, сухая	37
Пожелтевшая (местами зеленая) трава, сухая	21

Выгоревшая трава (редкая), влажная	38	×
Почва (серозем) без растительности, влажная	08	
Почва оголенная, сухая	07	
Песок сухой	07	
Гравий влажный	08	
Замерзшая почва	09	
Снег свежесыпавший сухой	47	
Снег чистый, тающий	48	
Снег чистый, местами замерзшая пожелтевшая трава	42	
Снег с грязью, со снежной коркой	69	
Снег свежесыпавший, местами влажная зеленая трава	41	
Снег загрязненный, местами прошлогодняя трава	53	
Замерзшая почва, снег загрязненный	05	
Зеленая прошлогодняя трава, местами чистый снег	14	
Зеленая трава	1×	
Влажная поверхность	×	8

В графе «Температура поверхности почвы» (колонки 60, 61) температура должна быть записана в целых градусах (десятые доли округляются по принятым правилам округления).

При заполнении графы «Температура воздуха» (колонки 62, 63, 64), как и при заполнении колонок 60, 61, следует обратить внимание на то, чтобы был четко указан знак минус (—) (у отрицательных температур).

В графу «Влажность воздуха» (колонки 65, 66, 67) должна быть записана абсолютная влажность с точностью до десятой.

Атмосферные явления, отмеченные в срок наблюдения, шифруются (колонка 68) по следующему коду:

1	Роса	∇	7	Снег	* ∇
2	Мгла	∞			* ∇
3	Дымка	=		Ледяная крупа	△
×	Пыльная буря	⊙		Снежная крупа	△
3	Дождь	⊙		Снежные зерна	△
4	Дождь	●	8	Туман	≡
	Ледяной дождь	● ∇			≡
	Град	▲	9	Иней	□
	Морось	●		Изморозь	∇
5	Поземок	⊕		Ледяные иглы	∇
	Пыльный поземок	⊕		Гололед	∇
6	Метель	⊕			S
	вьюга	⊕			
	с выпаданием снега	⊕			
	низовая	⊕			

Наряду с атмосферными явлениями шифруется также и дым цифрой 0. При отсутствии перечисленных явлений или дыма графа «Атмосферные явления, шифр» не заполняется.

Интенсивность атмосферного явления при шифровке отмечается условными знаками над цифрой кода:

сильное явление — знак ×, слабое явление — знак =. Например ≡² шифруется ×, =⁰ шифруется 3.

Туман и поземный туман, наблюдавшийся не на станции, а в окрестности, т. е. [≡] (поселок), [≡] (море), [≡] (река) и т. д., не шифруется.

Если в срок наблюдения отмечено несколько атмосферных явлений, то при шифровке отдается предпочтение явлению, оказывающему большее влияние на радиацию. Например:

Шифр	Шифр	Шифр	
$\square^2 = \circ$	3	$\nabla =$	3
$\bullet \circ S$	4	$\equiv^2 \bullet$	8
$\equiv \Delta$	8	$\times \dagger$	6
$\equiv \circ \Delta^2$	8	$\times \circ = \circ$	3
$\Delta = \circ$	3	$\nabla \equiv$	8
$\equiv \Delta$	8	$\equiv \bullet \circ$	3
$\equiv \Delta$	8	$\equiv \bullet \circ$	8

В тех случаях, когда наблюдения не произведены вследствие выпадения сильных осадков в дневной срок, в соответствующей строке ТМ-12 заполняются графы «Время», «Облачность» и «Атмосферные явления». В графах h_{\odot} , R_k , S , S' , D , Q , A_k , «Состояние деятельной поверхности, шифр», «Температура поверхности почвы», «Температура воздуха» и «Влажность воздуха» ставится $\equiv \times$, $\equiv \times$, $\equiv \times$. В графах B и B_d следует ставить знак П, а в графе «Состояние диска солнца» следует ставить знак П, а в графе «Шифр» — 0. Если наблюдение пропущено из-за сильного ветра, то в графах h_{\odot} , B , B_d , R_k , S , S' , D , Q , A_k ставится тире (—), остальные графы заполняются соответствующими значениями, как при обычных наблюдениях.

Забракованные величины перечеркиваются (тире не ставится).

Поскольку средние месячные значения радиации B , D и Q вычисляются и записываются в ТМ-12 с точностью до тысячных долей, а число колонок в этих графах равно трем, при перенесении на перфокарту их необходимо округлять до сотых долей.

С этой целью на всех листах таблицы в строке, обозначенной 40, записываются средние месячные величины B , D , Q , округленные до сотых, в графе A_k повторяется запись среднего месячного альбедо за данный срок в целых процентах. Если при этом округлялась (до нуля 0.00) средняя интенсивность баланса от -0.001 до -0.005 , то знак минус должен быть поставлен и перед нулем (т. е. запись будет -0.00).

На листе со сроком 18 ч 30 мин в отдельную таблицу выписываются месячные суммы радиации, полученные расчетом по средним месячным интенсивностям. В графах B , B_d , R_k , S' (колоники 37, 38, 39), D , Q записываются месячные суммы с точностью

до десятой килокалории. В графе A_k записывается среднее из трех сроков (9 ч 30 мин, 12 ч 30 мин и 15 ч 30 мин) альbedo в целых процентах.

4.4.3. По истечении месяца материал отсылается в ГМО. Отсылаются книжки КМ-12, две копии таблицы ТМ-12, оформленные для механизированной обработки, вместе с рабочей таблицей, копии результатов поверки приборов по контрольному в данном месяце, снятые с журнала поверок.

Материалы отсылаются после проверки не позднее 10—15-го числа следующего месяца. Рабочая таблица после проверки в ГМО возвращается на станцию.

4.5. КОНТРОЛЬ ПЕРЕВОДНЫХ МНОЖИТЕЛЕЙ ПРИБОРОВ ПО СРОЧНЫМ НАБЛЮДЕНИЯМ

4.5.1. Контроль переводных множителей балансомера и пиранометра производится в сроки с отметкой состояния диска солнца \odot^2 и при отсутствии облаков в зоне радиусом 5° вокруг солнца. Данные каждого прибора следует выписывать на соответствующую страницу книжки КМ-12. Рядом с названием прибора указывается применяемый переводный множитель a_0 или a_n . Исправленные и приведенные к штилю отсчеты по балансомеру и отсчеты по пиранометру без затенения и с затенением выписываются на последних страницах книжки для наблюдения. Для затененного пиранометра выписывается среднее арифметическое из отсчетов D_1 и D_2 . Выписываются значения прямой радиации на горизонтальную поверхность S' по актинометру в кал/см²-мин, соответствующие отсчетам по пиранометру и по балансомеру. Для пиранометра приводятся также высота солнца в срок наблюдения и соответствующий ей поправочный множитель F_h из поверочного свидетельства прибора. Находится разность между отсчетами по незатененному и затененному прибору. Следует обращать внимание на знаки перед отсчетами по балансомеру: при вычитании отрицательного отсчета знак меняется на обратный.

При делении величины S' на разность отсчетов балансомера должен получиться переводный множитель балансомера a_0 , соответствующий штилю.

При делении величины S' на разность отсчетов пиранометра должен получиться переводный множитель, соответствующий данной высоте солнца, a_h . Разделив полученный множитель на F_h , будем иметь переводный множитель пиранометра при нормальном падении лучей a_n .

Форма записи указана в книжке КМ-12.

4.5.2. Если полученный при первом контроле переводный множитель отличается от существующих переводных множителей не более чем на 10% для пиранометра и 20% для балансомера, то внеочередной поверки не требуется. Если второй и третий

контроль дает отличие переводных множителей хотя и меньшее, чем указанные выше, но с тем же знаком, или выше указанных пределов, то необходимо в ближайшее время провести поверку данного прибора по правилам, изложенным в гл. 5, и уточнить переводный множитель.

Контроль переводных множителей пиранометра и балансомера дополняет поверку приборов, которая должна проводиться по возможности ежемесячно по контрольному прибору.

4.6. ВЫЧИСЛЕНИЕ ВЫСОТ И СИНУСОВ ВЫСОТ СОЛНЦА

Для быстрого вычисления высот и синусов высот солнца наиболее удобно рассчитать заранее календарь величин h и $\sin h$ для широты данной станции. Высота солнца h в момент t по истинному времени вычисляется по формуле

$$\sin h = \sin \varphi \sin \delta + \cos \varphi \cos \delta \cos \tau, \quad (1)$$

в которой φ означает широту данной станции, δ — склонение солнца для данного дня и τ — часовой угол солнца, отсчитываемый от момента истинного полудня. Величина τ считается положительной для послеполуденных часов и отрицательной для дополуденных. С истинным временем наблюдения t величина τ связана соотношением $\tau = 15^\circ (t - 12 \text{ ч})$.

Наиболее просто вести расчет h и $\sin h$ при условии, что уравнение времени равно нулю, т. е. среднее солнечное время совпадает с истинным. Тогда для установленных сроков наблюдения получаются следующие значения τ и $\cos \tau$

	6 ч 30 мин	9 ч 30 мин	12 ч 30 мин	15 ч 30 мин	18 ч 30 мин
τ°	-82.5	-37.5	7.5	52.5	97.5
$\cos \tau$	0.130	0.793	0.991	0.609	-0.130

Так как среднее солнечное время наблюдения в большинстве случаев не совпадает с истинным, то в результате вычисления по приведенной формуле необходимо ввести поправку на отклонение момента наблюдения по истинному времени от момента, для которого произведен расчет.

Абсолютная величина этой поправки $\Delta (\sin h)$ определяется формулой

$$\Delta (\sin h) = \cos \varphi \cos \delta \sin \tau \Delta (\tau), \quad (2)$$

где $\Delta (\tau)$ означает отклонение истинного времени от расчетного, выраженное в радианной мере. Одна минута отклонения по времени соответствует величине $\Delta (\tau) = 15'$ в угловой мере или $\Delta (\tau) = 0.00436$ — в радианной. Поправка возрастает пропорционально

величине отклонения. До полудня она будет иметь положительный знак, если истинное время наблюдения больше расчетного для данного срока, и отрицательный, если оно меньше расчетного. После полудня в этих случаях знаки изменятся на противоположные.

Наиболее удобно произвести вычисление $\Delta(\sin h)$ для десятиминутного отклонения срока наблюдения от расчетного, т. е. для значения $\Delta(\tau) = 0.0436$. В таком случае для расчетных сроков получается:

	6 ч 30 мин	9 ч 30 мин	12 ч 30 мин	15 ч 30 мин	18 ч 30 мин
τ°	-82.5	-37.5	7.5	52.5	97.5
$\sin \tau$	-0.991	-0.609	0.130	0.793	0.991
$\sin \tau \Delta(\tau)$	0.043	0.026	0.006	0.034	0.043

Для произведения $\sin \tau \Delta(\tau)$ здесь указана его абсолютная величина. Если отступление срока наблюдения от расчетного составило n мин, то для получения величины $\Delta(\sin h)$ в этом случае необходимо полученное выше значение $\sin \tau \Delta(\tau)$ умножить на $0.1 n$.

Высота солнца h получается по исправленному значению синуса: $\sin h + \Delta(\sin h)$. Значения $\sin h$ вычисляются с точностью до 0.001.

Если величина h по формуле (1) получается менее 5° , то величина $\sin h$ должна быть исправлена на рефракцию. Поправки на рефракцию вводятся по следующей таблице:

sin h по формуле (1)		Поправка на рефракцию $\Delta \sin h$
от	до	
-0.010	-0.008	0.010
-0.007	0.002	0.009
0.003	0.018	0.007
0.019	0.038	0.005
0.039	0.087	0.003

Эти поправки всегда положительны, т. е. они должны прибавляться к вычисленным по формуле величинам $\sin h$.

Вычисления $\sin h$ и h производятся для 1, 6, 11, 16, 21 и 26-го числа каждого месяца. Для промежуточных чисел величины $\sin h$ и h получают интерполяцией.

Необходимые для этих расчетов таблицы уравнения времени, склонений солнца на каждый день и значений синусов и косинусов для произведений $\sin \varphi \sin \delta$ и $\cos \varphi \cos \delta$ даны в приложении 26.

При расчетах не учитывается изменение склонения солнца в течение дня и не вводятся поправки к дате, так как влияние этих поправок на результаты вычисления $\sin h$ не выходит за пределы точности измерения радиации.

Ниже приводятся примеры расчета $\sin h$ и h на определенной широте для определенной даты:

Пример 1. Вычислить величины $\sin h$ и h для широты $\varphi=64^{\circ}35'$ и даты 1/V (склонение солнца $\delta=15^{\circ}0'$).

Сроки наблюдения по истинному времени:

	6 ч 30 мин	9 ч 30 мин	12 ч 30 мин	15 ч 30 мин	18 ч 30 мин
$\cos \varphi \cos \delta$	0.414	0.414	0.414	0.414	0.414
$\cos \tau$	0.130	0.793	0.991	0.609	-0.130
$\cos \varphi \cos \delta \cos \tau$	0.054	0.328	0.410	0.252	-0.054
$\sin \varphi \sin \delta$	0.234	0.234	0.234	0.234	0.234
$\sin h$	0.288	0.562	0.644	0.486	0.180
h°	16.7	34.2	40.1	29.1	10.4
Для $\Delta t = 10$ мин	± 0.018	± 0.011	± 0.002	± 0.014	± 0.018
$\Delta \sin h$					

С учетом поправки $\Delta \sin h$ вычисляются значения $\sin h$ и h в случае несоответствия истинного времени наблюдения с расчетным сроком:

1. Наблюдение произведено в 6 ч 35 мин истинного времени, т. е. на 5 мин позже расчетного срока. В этом случае

$$\sin h = 0.288 + 0.018 \times 0.5 = 0.297 \text{ и } h = 17.3^{\circ}.$$

Величина $\Delta \sin h$ взята со знаком плюс (+), так как наблюдение произведено до полудня и истинное время его больше расчетного.

2. Наблюдение произведено в 9 ч 27 мин истинного времени:

$$\sin h = 0.562 - 0.011 \times 0.3 = 0.559; \quad h = 34.0^{\circ}.$$

Величина $\Delta \sin h$ взята со знаком минус (-), так как наблюдение допозднее и произведено на 3 мин раньше расчетного срока.

3. Наблюдение в 18 ч 34 мин истинного времени:

$$\sin h = 0.180 - 0.018 + 0.4 = 0.173; \quad h = 10.0^{\circ}.$$

В этом случае $\Delta \sin h = -0.007$, так как наблюдение произведено на 4 мин позже расчетного послеполуденного срока.

Пример 2.

Вычислить величины $\sin h$ и h для широты $\varphi=54^{\circ}56'$ и даты 6/XI (склонение солнца $\delta=-15.7^{\circ}$).

Сроки наблюдения по истинному времени

	6 ч 30 мин	9 ч 30 мин	12 ч 30 мин	15 ч 30 мин	18 ч 30 мин
$\cos \varphi \cos \delta$	0.551	0.551	0.551	0.551	0.551
$\cos \tau$	0.130	0.793	0.991	0.609	-0.130
$\cos \varphi \cos \delta \cos \tau$	0.072	0.437	0.546	0.336	-0.072
$\sin \varphi \sin \delta$	-0.222	-0.222	-0.222	-0.222	-0.222
$\sin h$	-0.092	0.215	0.324	0.114	-0.294
h°	-5.3	12.4	18.9	6.5	-17.1
$\Delta \sin h$	—	± 0.014	± 0.003	± 0.019	—
Δh°	—	± 0.8	± 0.2	± 1.0	—

Отрицательные значения высоты солнца в сроки 6 ч 30 мин и 18 ч 30 мин означают, что в эти сроки солнце находится под горизонтом. Для наблюдения, произведенного в 15 ч 36 мин истинного времени, $h = 6.5^\circ - 1.0^\circ \times 0.6 = 6.5^\circ - 0.6^\circ = 5.9^\circ$.

Вычисление высот солнца для пунктов южного полушария производится по той же формуле (1), что и для северного полушария. При этом широты φ к югу от экватора считаются отрицательными и, следовательно, произведение $\sin \varphi \cdot \sin \delta$ имеет знак, противоположный знаку этого произведения в северном полушарии при тех же значениях δ .

Пример 3.

Вычислить величины $\sin h$ и h для широты $\varphi = -69^\circ 58'$ и даты 21/II ($\delta = -10.9^\circ$).

	6 ч 30 мин	9 ч 30 мин	12 ч 30 мин	15 ч 30 мин	18 ч 30 мин
$\cos \varphi \cos \delta$	0.336	0.336	0.336	0.336	0.336
$\cos \tau$	0.130	0.793	0.991	0.609	-0.130
$\cos \varphi \cos \delta \cos \tau$	0.044	0.266	0.333	0.205	-0.044
$\sin \varphi \sin \delta$	0.179	0.179	0.179	0.179	0.179
$\sin h$	0.223	0.445	0.512	0.384	0.135
h°	12.9	26.4	30.8	22.6	7.8
Для $\Delta t = 10$ мин	0.014	0.009	0.002	0.011	0.014
$\Delta \sin h$					

Вычисление величин $\sin h$ и h в случае отклонения сроков наблюдения от расчетных сроков производится так же, как показано в предыдущих примерах 1 и 2.

Результаты вычислений вносятся в календарь высот и синусов высот солнца, который составляется на каждый месяц для каждой станции в отдельности по следующей форме.

Календарь высот и синусов высот солнца

$\varphi = 64^\circ 35'$

Месяц: май

Число месяца	6 ч 30 мин		9 ч 30 мин		12 ч 30 мин		15 ч 30 мин		18 ч 30 мин	
	h°	$\sin h$	h°	$\sin h$	h°	$\sin h$	h°	$\sin h$	h°	$\sin h$
1	16.7	0.288	34.2	0.562	40.1	0.644	29.1	0.486	10.4	0.180
2	17.0	0.293	34.5	0.566	40.4	0.648	29.4	0.490	10.7	0.185
3	17.3	0.297	34.8	0.570	40.7	0.652	29.7	0.495	10.9	0.189
4	17.6	0.302	35.0	0.574	41.1	0.657	29.9	0.499	11.2	0.194
5	17.8	0.306	35.3	0.579	41.4	0.661	30.2	0.504	11.4	0.198
6	18.1	0.311	35.7	0.583	41.7	0.665	30.5	0.508	11.7	0.203
...
...
...
29	22.6	0.384	39.4	0.649	46.7	0.728	35.1	0.576	16.2	0.280
30	22.8	0.387	40.7	0.652	47.0	0.731	35.4	0.579	16.4	0.283
31	23.0	0.390	42.0	0.655	47.3	0.734	35.6	0.582	16.6	0.285
Для 10 мин отклонения от срока Δh и $\Delta \sin h$	1.0	0.017	0.8	0.011	0.1	0.002	0.9	0.014	1.0	0.017

Величины поправок $\Delta \sin h$ на отклонение срока наблюдений от расчетного срока в течение месяца меняются очень незначительно. Поэтому вполне достаточно в течение всего месяца пользоваться для каждого срока одной и той же величиной поправки $\Delta \sin h$, рассчитанной для 16-го числа.

4.7. ВЫЧИСЛЕНИЕ МЕСЯЧНЫХ СУММ РАДИАЦИИ ПО СРОЧНЫМ НАБЛЮДЕНИЯМ

4.7.1. По данным таблицы ТМ-12 вычисляются месячные суммы суммарной и рассеянной радиации и радиационного баланса. Такие вычисления дают приближенные значения месячных сумм с точностью порядка 10%. Однако они позволяют получить месячные суммы радиации и при отсутствии на станции регистрирующих приборов или при длительных перерывах регистрации в случае выхода из строя самописцев. При наличии регистрации подсчеты сумм радиации по срочным наблюдениям могут быть использованы для уточнения методики расчета.

В основу метода расчета сумм радиации положено допущение о линейном изменении средних месячных интенсивностей от срока к сроку. При таком предположении можно получить сумму радиации за промежуток времени между сроками, подсчитав площадь трапеции. Основания трапеции графически представляют средние месячные интенсивности в соседние сроки, высота трапеции — интервал времени между сроками, выраженный в минутах.

4.7.2. При подсчете сумм суммарной и рассеянной радиации за начальный и конечный сроки принимается время восхода и захода солнца, иными словами, в эти моменты времени интенсивность радиации считается равной нулю.

Сумма радиации за промежуток времени от восхода солнца до первого срока наблюдений (так же как и от последнего срока наблюдений до захода солнца) выражается площадью треугольника. Основание треугольника графически выражает среднюю месячную интенсивность радиации в первый срок наблюдения (или в последний), высота треугольника — интервал времени между восходом солнца и первым сроком (или между последним сроком и заходом солнца). Поскольку расчет сумм производится по средним месячным интенсивностям, отнесенным к срокам среднего солнечного времени, время восхода и захода солнца для широты данного пункта берется среднее солнечное. При этом средние месячные интенсивности относятся к середине месяца, т. е. к 15-му числу, на которое и берется время восхода и захода солнца. Для удобства вычисления месячных сумм рекомендуется для каждой станции составить таблицу времени восхода и захода солнца на 15-е число каждого месяца. Время определяется из табл. III приложения 26 по широте станции с точностью до минуты.

Конечная величина, полученная от сложения площади треугольников и трапеций, характеризует радиацию за сутки. Сумма за месяц получается от умножения суточной радиации на число календарных дней в данном месяце.

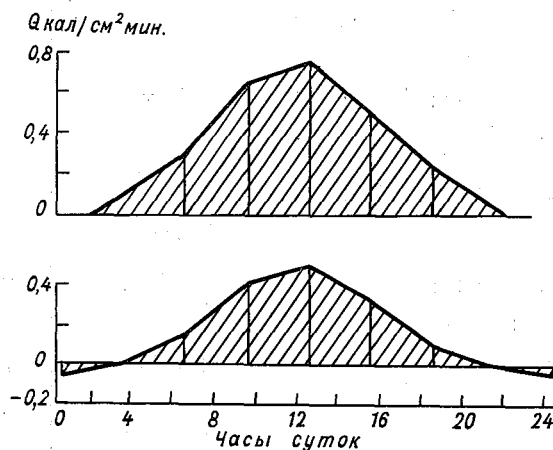


Рис. 24. Графическое представление суточной суммы радиации (метод трапеций)

Расчет производится по следующим формулам:

$$\sum_{\text{сут}} Q = \frac{Q_1}{2} \tau_1 + \left(\frac{Q_1}{2} + Q_2 + Q_3 + Q_4 + \frac{Q_5}{2} \right) 180 + \frac{Q_5}{2} \tau_2, \quad (3)$$

$$\sum_{\text{мес}} Q = N \sum_{\text{сут}} Q, \quad (4)$$

где Q_1 — средняя месячная интенсивность суммарной радиации в 1-й срок, Q_2 — средняя месячная интенсивность суммарной радиации во 2-й срок, Q_n (в данном случае Q_5) — интенсивность радиации в последний срок, τ_1 — промежуток времени между восходом солнца и первым сроком, выраженный в минутах, τ_2 — промежуток времени между последним сроком наблюдения и заходом солнца, выраженный в минутах, N — число календарных дней в месяце.

На рис. 24 штриховкой показана площадь, соответствующая суточной сумме суммарной радиации Q , по данным ст. Архангельск, оп. поле, за июль 1957 г. (см. пример 1).

Пример 1

Ст. Архангельск, оп. поле. Июль 1957 г.

А. Расчет месячных сумм коротковолновой радиации

Срок ч мин	Средняя месячная интенсивность		Среднее месячное A_k		Q	D
	Q	D				
6 30	0.297	0.143	21	$\frac{Q_1}{2} \left(\frac{D_1}{2} \right)$	0.148	0.072
9 30	0.636	0.236		$Q_2 (D_2)$	0.636	0.236
12 30	0.753	0.279	21	$Q_3 (D_3)$	0.753	0.279
15 30	0.498	0.215	21	$Q_4 (D_4)$	0.498	0.215
18 30	0.233	0.124		$\frac{Q_5}{2} \left(\frac{D_5}{2} \right)$	0.116	0.062
				Σ_1	2.151	0.864
Среднее			21	$\Sigma_1 \cdot 180$	387	156
Восход солнца 2 06				$\frac{Q_1}{2} \left(\frac{D_1}{2} \right)$	0.148	0.072
				τ_1	264	264
Заход солнца 22 06				$\frac{Q_1}{2} \tau_1 \left(\frac{D_1}{2} \tau_1 \right)$	39	19
				$\frac{Q_n}{2} \left(\frac{D_n}{2} \right)$	0.116	0.062
				τ_2	216	216
				$\frac{Q_n}{2} \tau_2 \left(\frac{D_n}{2} \tau_2 \right)$	25	13
Месячная сумма (ккал) $R_k = 2.9$ $B_k = 11.1$				Суточная сумма	451	188
				Месячная сумма (ккал)	14.0	5.8
				S'		8.2

Б. Расчет месячных сумм баланса B

Срок ч мин	Средняя месячная интенсивность	Среднее из двух сроков	Время между сроками, мин	Сумма баланса между сроками
0 30	-0.037			
3 06	0.000	-0.018	156	-2.8
6 30	0.163	0.082	204	16.7
		0.284	180	51.1

Срок ч мин	Средняя месячная интенсивность	Среднее из двух сроков	Время между сроками, мин	Сумма баланса между сроками
9 30	0.404	0.447	180	80.5
12 30	0.490	0.402	180	72.4
15 30	0.313	0.207	180	37.3
18 30	0.101	0.050	146	7.3
20 56	0.000	-0.018	214	-3.8
Суточная сумма 259				
Месячная сумма (ккал)				
<i>B</i>				8.0
<i>B_д</i>				-3.1

Время восхода в данном случае вычислено по формуле (1) для $h = -0^{\circ}50'$ (высота центра солнечного диска в момент появления его верхнего края с учетом рефракции), так как в табл. III приложения 26 время восхода солнца дается только до 62° с. ш.:

$$\begin{aligned} \cos \tau &= \frac{-0.0145 - \sin 64.5^{\circ} \sin 21.6^{\circ}}{\cos 64.5^{\circ} \cos 21.6^{\circ}} = \frac{-0.0145 - 0.903 \cdot 0.368}{0.431 \cdot 0.930} = \\ &= \frac{-0.0145 - 0.0023}{0.4008} = -\frac{0.3468}{0.4008} = -0.865. \end{aligned}$$

Среднее солнечное время восхода солнца

$$\tau_{m \text{ восх}} = \tau_{\odot \text{ восх}} - \Delta \tau = 2 \text{ ч } 00 \text{ мин} + 6 \text{ мин} = 2 \text{ ч } 06 \text{ мин.}$$

Среднее солнечное время захода солнца

$$\tau_{m \text{ зах}} = \tau_{\odot \text{ зах}} - \Delta \tau = 22 \text{ ч } 00 \text{ мин} + 6 \text{ мин} = 22 \text{ ч } 06 \text{ мин.}$$

В приводимых далее примерах 1—9 представлена последовательность расчетов по формулам (3) и (4). Для краткости среднее слагаемое формулы (3), т. е. сумма $\left(\frac{Q_1}{2} + Q_2 + Q_3 + Q_4 + \frac{Q_5}{2}\right)$, обозначено через Σ_1 .

Расчет месячных сумм радиации и полученные результаты расчета записываются на второй странице таблицы ТМ-12.

В первом столбце расчетной схемы указываются сроки наблюдений, во второй и третий выписываются средние месячные

интенсивности Q и D с точностью до тысячных долей. Далее записывается время восхода и захода солнца, которое берется из табл. III приложения 26 интерполяцией для заданной широты. В столбцах справа переписываются средние месячные интенсивности, но в первый и последний сроки записывается половинное значение соответствующих интенсивностей, т. е. $Q_1/2$ и $Q_n/2$ или $D_1/2$ и $D_n/2$.

Сумма выписанных величин записывается в строке Σ_1 , затем умножается на 180, а результат, округленный до целой калории, записывается строкой ниже.

Далее записывается: $Q_1/2$ (или $D_1/2$) и интервал времени τ_1 , их произведение, $Q_n/2$ (или $D_n/2$), τ_2 , их произведение. Произведения $\frac{Q_1}{2} \tau_1$ и $\frac{Q_n}{2} \tau_2$ (то же самое в отношении D) записываются с точностью до целой калории. Суточная сумма получается сложением $\Sigma_1 \cdot 180$, $\frac{Q_1}{2} \tau_1$ и $\frac{Q_n}{2} \tau_2$.

Месячная сумма, т. е. произведение суточной суммы на число дней в месяце, записывается в килокалориях с точностью до десятой.

При подсчете сумм суммарной и рассеянной радиации могут встретиться случаи, когда τ_1 или τ_2 получаются с отрицательным знаком (т. е. восход солнца позднее первого срока или заход солнца раньше последнего срока). В этих случаях приходится не учитывать в формуле (1) слагаемое $\frac{Q_1}{2} \tau_1$ или $\frac{Q_n}{2} \tau_2$ (примеры 2, 3, 4). Поскольку при этом значения Q_1 и Q_2 невелики, то неучет указанных слагаемых не вносит заметной погрешности в окончательную сумму радиации. Расчет сумм коротковолновой радиации за зимние месяцы на севере, когда средняя месячная интенсивность радиации, отличная от нуля, наблюдается только в один срок, производится по схеме, указанной в примере 5.

Месячная сумма прямой солнечной радиации на горизонтальную поверхность (S'), получаемая как разность месячных сумм суммарной и рассеянной радиации, записывается в строке рядом с рассеянной радиацией (или ниже в таблицах ТМ-12 прежних лет).

Среднее месячное альbedo получается как среднее арифметическое из альbedo за три срока: 9 ч 30 мин, 12 ч 30 мин, 15 ч 30 мин. Для северных станций в зимние месяцы число сроков может быть меньше (9 ч 30 мин и 12 ч 30 мин, иногда только один срок 12 ч 30 мин). Альbedo записывается в целых процентах.

После получения месячных сумм суммарной, рассеянной радиации и среднего месячного альbedo вычисляются месячные суммы отраженной радиации и баланса коротковолновой радиации.

Пример 2

Ст. Рига. Октябрь 1955 г.

А. Расчет месячных сумм коротковолновой радиации

Срок ч мин	Средняя месячная интенсивность		Среднее месячное A_K		Q	D
	Q	D				
6 30	0.011	0.010		$\frac{Q_1}{2} \left(\frac{D_1}{2} \right)$	0.006	0.005
9 30	0.200	0.123	25	$Q_2 (D_2)$	0.200	0.123
12 30	0.306	0.166	24	$Q_3 (D_3)$	0.306	0.166
15 30	0.090	0.072	25	$\frac{Q_4}{2} \left(\frac{D_4}{2} \right)$	0.045	0.036
Среднее			25	Σ_1	0.557	0.330
				$\Sigma_1 \cdot 180$	100	59
Восход солнца 6 32				$\frac{Q_1}{2} \left(\frac{D_1}{2} \right)$	0.006	0.005
Заход солнца 6 59				$\frac{Q_1}{2} \tau_1 \left(\frac{D_1}{2} \tau_1 \right)$		
				$\frac{Q_n}{2} \left(\frac{D_n}{2} \right)$	0.045	0.036
				τ_2	89	89
				$\frac{Q_n}{2} \tau_2 \left(\frac{D_n}{2} \tau_2 \right)$	4	3
Месячная сумма (ккал)				Суточная сумма	104	62
$R_K = 0.8$				Месячная сумма (ккал)	3.2	1.9
$B_K = 2.4$				S'		1.3

Восход солнца
позднее 1-го срока:

Б. Расчет месячных сумм баланса B

Срок ч мин	Средняя месячная интенсивность	Среднее из двух сроков	Время между сроками, мин	Сумма баланса между сроками
0 30	-0.036			
6 30	-0.022	-0.029	360	-10.4
7 32	0.000	-0.011	62	-0.7
9 30	0.090	0.045	118	5.3

Срок ч мин	Средняя месячная интенсивность	Среднее из двух сроков	Время между сроками, мин	Сумма баланса между сроками
12 30	0.168	0.129	180	23.2
15 30	0.020	0.094	180	16.9
15 49	0.000	0.010	19	0.2
18 30	-0.040	-0.020	161	-3.2
		-0.038	360	-13.7
Суточная сумма 18				
Месячная сумма (ккал)				
B				-0.6
B_d				1.8

Пример 3

Ст. Якутск. Сентябрь 1958 г.

А. Расчет месячных сумм коротковолновой радиации

Срок ч мин	Средняя месячная интенсивность		Среднее месячное A_k		Q	D
	Q	D				
6 30	0.119	0.068	20	$\frac{Q_1}{2} \left(\frac{D_1}{2} \right)$	0.060	0.034
9 30	0.505	0.208		$Q_2(D_2)$	0.505	0.208
12 30	0.575	0.242		$Q_3(D_3)$	0.575	0.242
15 30	0.305	0.158		$Q_4(D_4)$	0.305	0.158
18 30	0.009	0.008		$\frac{Q_5}{2} \left(\frac{D_5}{2} \right)$	0.004	0.004
				Σ_1	1.449	0.646
				$\Sigma_1 \cdot 180$	261	116
Среднее			20	$\frac{Q_1}{2} \left(\frac{D_1}{2} \right)$	0.060	0.034
Восход солнца 5 24				$\frac{Q_1}{2} \tau_1 \left(\frac{D_1}{2} \tau_1 \right)$	66	66
Заход солнца 18 26				$\frac{Q_n}{2} \left(\frac{D_n}{2} \right)$	4	2
				$\frac{Q_n}{2} \tau_2 \left(\frac{D_n}{2} \tau_2 \right)$	0.004	0.004
					Заход солнца раньше послед- него срока	
Месячная сумма (ккал)				Суточная сумма	265	118
$R_k = 1.6$				Месячная сумма	8.0	3.5
$B_k = 11.1$				(ккал) S'		4.5

Б. Расчет месячных сумм баланса В

Срок ч мин	Средняя месячная интенсивность	Среднее из двух сроков	Время между сроками, мин	Сумма баланса между сроками
0 30	-0.051	-0.026	354	-9.2
6 24	0.000	0.008	6	0.0
6 30	0.016	0.128	180	23.0
9 30	0.239	0.269	180	48.4
12 30	0.299	0.213	180	38.3
15 30	0.127	0.064	106	6.8
17 16	0.000	-0.027	74	-2.0
18 30	-0.051	-0.052	360	-18.7
Суточная сумма				87
Месячная сумма (ккал)				
В				2.6
В _д				-3.8

Пример 4

Ст. Усть-Цильма. Январь 1957 г.

Срок ч мин	Средняя месячная интенсивность		Среднее месячное A _к	Расчет месячных сумм коротковолновой радиации		
	Q	D			Q	D
6 30				$\frac{Q_1}{2} \left(\frac{D_1}{2} \right)$	0.004	0.004
9 30	0.008	0.008		$\frac{Q_2}{2} \left(\frac{D_2}{2} \right)$	0.022	0.022
12 30	0.045	0.045	79	Σ_1	0.026	0.026
15 30				$\Sigma_1 \cdot 180$	5	5
18 30				$\frac{Q_1}{2} \left(\frac{D_1}{2} \right)$	0.004	0.004
Среднее			79	τ_1	} Восход солнца позднее первого срока	
Восход солнца 9 47				$\frac{Q_1}{2} \tau_1 \left(\frac{D_1}{2} \tau_1 \right)$		
Заход солнца 14 33				$\frac{Q_n}{2} \left(\frac{D_n}{2} \right)$	0.022	0.022
				τ_2	123	123
				$\frac{Q_n}{2} \tau_2 \left(\frac{D_n}{2} \tau_2 \right)$	3	3
				Суточная сумма	8	8
Месячная сумма (ккал)				Месячная сумма (ккал)	0.2	0.2
R _к = 0.2				S'		0.0
B _к = 0.0						

Ст. Елецкая. Январь 1956 г.

Срок ч мин	Средняя месячная интенсивность		Среднее месячное A_K	Расчет месячных сумм коротковолновой радиации		
	Q	D			Q	D
6 30				$\frac{Q_1}{2} \left(\frac{D_1}{2}\right)$	0.015	0.015
9 30				Σ_1	—	—
12 30	0.030	0.030	71	$\Sigma_1 \cdot 180$	—	—
15 30				$\frac{Q_1}{2} \left(\frac{D_1}{2}\right)$	0.015	0.015
18 30				τ_1	134	134
				$\frac{Q_1}{2} \tau_1 \left(\frac{D_1}{2} \tau_1\right)$	2	2
Среднее			71	$\frac{Q_n}{2} \left(\frac{D_n}{2}\right)$	0.015	0.015
Восход солнца 10 16				τ_2	94	94
Заход солнца 14 04				$\frac{Q_n}{2} \tau_2 \left(\frac{D_n}{2} \tau_2\right)$	1	1
				Суточная сумма	3	3
Месячная сумма (ккал)				Месячная сумма (ккал)	0.1	0.1
	$R_K = 0.1$			S'		0.0
	$B_K = 0.0$					

Месячная сумма отраженной радиации (R_K) получается умножением месячной суммы суммарной радиации на среднее месячное альbedo, т. е. $R_K = QA_K/100$.

Месячная сумма баланса коротковолновой радиации (B_K) получается как разность месячных сумм суммарной и отраженной радиации, т. е. $B_K = Q - R_K$.

Запись месячных сумм отраженной радиации и баланса коротковолновой радиации производится в соответствующих графах таблицы ТМ-12.

4.7.3. При расчете месячных сумм радиационного баланса за начальный и конечный сроки принимают срок 0 ч 30 мин (т. е. сутки замыкают на этом сроке). При линейной интерполяции между сроками к шести срокам наблюдений добавляют еще два срока, определяемые временем перехода радиационного баланса через нуль в суточном ходе. Время перехода радиационного баланса через нуль определяют по времени восхода и захода солнца на 15-е число данного месяца. При этом принимается, что радиационный баланс переходит через нуль спустя час после восхода солнца и за 1 ч 10 мин до захода солнца. В месяцы

с устойчивым снежным покровом радиационный баланс переходит через нуль спустя 1.5 ч после восхода и за 1.5 ч до захода солнца, если он не отрицателен во все сроки. Причем термин «устойчивый» здесь следует применять к случаям наличия снега на площадке в течение всего месяца или по крайней мере большей части месяца с высоким альбедо.

Так, например, снежный покров считается устойчивым, если в срок 12 ч 30 мин альбедо $A_k \geq 50\%$ в течение 20 дней и более.

Радиационный баланс за промежуток времени между соседними сроками выражается также площадью трапеций и треугольников (как и в случае коротковолновой радиации). Но предложить постоянную схему расчета в этом случае трудно, так как сроки перехода радиационного баланса через нуль не постоянные в течение года. На приведенном выше рис. 24 представлена графически (штриховой) суточная сумма радиационного баланса по данным ст. Архангельск, оп. поле, за июль 1957 г. (см. пример 1Б).

Расчет суточного радиационного баланса можно представить в развернутом виде следующей формулой:

$$\begin{aligned} \sum_{\text{сут}} B = & \left(\frac{B_1 + B_2}{2} \right) t_1 + \left(\frac{B_2 + B_3}{2} \right) t_2 + \left(\frac{B_3 + B_4}{2} \right) t_3 + \left(\frac{B_4 + B_5}{2} \right) t_4 + \\ & + \left(\frac{B_5 + B_6}{2} \right) t_5 + \left(\frac{B_6 + B_7}{2} \right) t_6 + \left(\frac{B_7 + B_8}{2} \right) t_7 + \left(\frac{B_8 + B_1}{2} \right) t_8, \quad (5) \end{aligned}$$

где B_1 — средняя месячная интенсивность радиационного баланса в первый срок (0 ч 30 мин), B_2 — средняя месячная интенсивность радиационного баланса во второй срок (может быть срок перехода баланса через нуль, но может быть срок 6 ч 30 мин), B_3 — средняя месячная интенсивность радиационного баланса в третий срок, B_8 — средняя месячная интенсивность радиационного баланса в последний срок (может быть срок 18 ч 30 мин, но может быть и срок перехода через нуль), t_1 — промежуток времени между первым и вторым сроками, t_2 — промежуток времени между вторым и третьим сроками, t_8 — промежуток времени между последним и первым сроками.

Месячный радиационный баланс получается умножением суточного баланса на число календарных дней в месяце (N)

$$\sum_{\text{мес}} B = N \sum_{\text{сут}} B. \quad (6)$$

При подсчете сумм могут встретиться случаи, когда время перехода радиационного баланса через нуль (утром или вечером) приходится между сроками, в которые баланс имеет один и тот же знак. В таких случаях нулевое значение баланса не учитывается, и расчет суточной суммы ведется по схеме с 7 или 6 сроками, т. е. не учитывается интенсивность баланса, равная нулю (пример 6Б). Аналогично поступают в случаях, когда во все сроки радиационный баланс имеет знак минус (пример 7Б).

Пример 6

Ст. Уильская, стоковая. Январь 1955 г.
А. Расчет месячных сумм коротковолновой радиации

Срок ч мин	Средняя месячная интенсивность		Среднее месячное A_k		Q	D
	Q	D				
6 30				$\frac{Q_1}{2} \left(\frac{D_1}{2} \right)$	0.104	0.056
9 30	0.208	0.113	74	$Q_2 (D_2)$	0.407	0.214
12 30	0.407	0.214	78	$\frac{Q_3}{2} \left(\frac{D_3}{2} \right)$	0.054	0.038
15 30	0.108	0.075	76	Σ_1	0.565	0.308
Среднее			76	$\Sigma_1 \cdot 180$	102	55
Восход солнца 7 49				$\frac{Q_1}{2} \left(\frac{D_1}{2} \right)$	0.104	0.056
Заход солнца 16 31				τ_1	101	101
				$\frac{Q_1}{2} \tau_1 \left(\frac{D_1}{2} \tau_1 \right)$	10	6
				$\frac{Q_n}{2} \left(\frac{D_n}{2} \right)$	0.054	0.038
				τ_2	61	61
				$\frac{Q_n}{2} \tau_2 \left(\frac{D_n}{2} \tau_2 \right)$	3	2
Месячная сумма (ккал)				Суточная сумма	115	63
$R_k = 2.7$				Месячная сумма	3.6	2.0
$B_k = 0.9$				(ккал) S'		1.6

Б. Расчет месячных сумм баланса

Срок ч мин	Средняя месячная интенсивность	Среднее из двух сроков	Время между сроками, мин.	Сумма баланса между сроками
0 30	-0.025			
6 30	-0.030	-0.028	360	-10.0
9 30	-0.021	-0.026	180	-4.7
12 30	0.049	0.014	180	2.5
15 01	0.000	0.024	151	3.6
15 30	-0.034	-0.017	29	-0.5
18 30	-0.034	-0.034	180	-6.1
		-0.030	360	-10.8
Суточная сумма -26.0				
Месячная сумма (ккал)				
B				-0.8
B_d				-1.7

Ст. Высокая Дубрава. Январь 1957 г.

А. Расчет месячных сумм коротковолновой радиации

Срок ч мин	Средняя месячная интенсивность		Среднее месячное A_k		Q	D
	Q	D				
6 30				$\frac{Q_1}{2} \left(\frac{D_1}{2} \right)$	0.040	0.032
9 30	0.079	0.064	76	$Q_2 (D_2)$	0.200	0.150
12 30	0.200	0.150	78	$\frac{Q_3}{2} \left(\frac{D_3}{2} \right)$	0.017	0.012
15 30	0.034	0.023	73	Σ_1	0.257	0.194
18 30				$\Sigma_1 \cdot 180$	46	35
Среднее			76	$\frac{Q_1}{2} \left(\frac{D_1}{2} \right)$	0.040	0.032
Восход солнца 8 27				τ_1	63	63
Заход солнца 15 53				$\frac{Q_1}{2} \tau_1 \left(\frac{D_1}{2} \tau_1 \right)$	3	2
				$\frac{Q_n}{2} \left(\frac{D_n}{2} \right)$	0.017	0.012
				τ_2	23	23
				$\frac{Q_n}{2} \tau_2 \left(\frac{D_n}{2} \tau_2 \right)$	0	0
Месячная сумма (ккал)				Суточная сумма	49	37
$R_k = 1.1$				Месячная сумма	1.5	1.1
$B_k = 0.4$				(ккал)		
				S'		0.4

Б. Расчет месячных сумм баланса B

Срок ч мин	Средняя месячная интенсивность	Среднее из двух сроков	Время между сроками, мин	Сумма баланса между сроками
0 30	-0.018	-0.024	360	-8.6
0 30	-0.029	-0.022	180	-4.0
9 30	-0.016	-0.010	180	-1.8
12 30	-0.005	-0.018	180	-3.2
15 30	-0.032	-0.028	180	-5.0
18 30	-0.024	-0.021	360	-7.6
Суточная сумма	-30			
Месячная сумма (ккал)				
B				-0.9
B _д				-1.3

В таблице ТМ-12 в соответствующем разделе оставлено место для расчета месячного радиационного баланса. В графу 1 последовательно выписываются сроки наблюдений и время перехода радиационного баланса через нуль. В графу 2 — средняя месячная интенсивность радиационного баланса в соответствующий срок с точностью до тысячных долей. В строках времени перехода баланса через нуль записывается 0.000. В графе 3 записывается среднее арифметическое из двух соседних сроков (с точностью до тысячных долей). Среднее арифметическое из значений баланса в последний и первый сроки записывается строкой ниже интенсивности баланса в последний срок. Следует обратить внимание на правильность знаков у величин баланса. В графе 4 указывается промежуток времени между двумя сроками, выраженный в минутах. В графе 5 записывается (с округлением до десятых долей) величина баланса, соответствующая данному промежутку, полученная умножением средней интенсивности между сроками на время.

Далее величины радиационного баланса за промежутки между сроками складываются (алгебраически), и итоговая величина записывается в строке «Суточная сумма» с округлением до целой калории. Затем вычисляется месячная сумма умножением суточного баланса на число дней в данном месяце и записывается в килокалориях с точностью до десятой. Месячная сумма длинноволновой радиации получается по формуле

$$\sum_{\text{мес}} B_{\text{д}} = \sum_{\text{мес}} B + \sum_{\text{мес}} R_{\text{к}} - \sum_{\text{мес}} Q \quad (7)$$

и записывается в соответствующей строке на последней странице ТМ-12.

4.7.4. Вычисление месячных сумм радиации в период полярного дня. Для станций, расположенных севернее полярного круга, в период полярного дня, когда в срок 0 ч 30 мин имеются измерения коротковолновой радиации, месячные суммы суммарной и рассеянной радиации подсчитываются по шести срокам замыканием на срок 0 ч 30 мин. Расчет удобно выполнять по следующей формуле:

$$\begin{aligned} \sum_{\text{сут}} Q &= \left(\frac{Q_1}{2} + Q_2 + Q_3 + Q_4 + \frac{Q_5}{2} \right) 180 + \\ &+ \left(Q_0 + \frac{Q_1}{2} + \frac{Q_5}{5} \right) 360 = (2Q_0 + 1,5Q_1 + Q_2 + \\ &+ Q_3 + Q_4 + 1,5Q_5) \cdot 180, \end{aligned} \quad (8)$$

где Q_0 — средняя месячная интенсивность суммарной радиации в срок 0 ч 30 мин, остальные обозначения те же, что и в формуле (1). Аналогичная формула применяется для рассеянной радиации.

Ст. Оленек. Июнь 1958 г.

А. Расчет месячных сумм коротковолновой радиации

Срок ч мин	Средняя месячная интенсивность		Среднее месячное A_K		Q	D
	Q	D				
0 30	0.020	0.015		$2Q_0 (2D_0)$	0.040	0.030
6 30	0.366	0.154		$1.5Q_1 (1.5D_1)$	0.549	0.231
9 30	0.577	0.324	19	$Q_2 (D_2)$	0.577	0.324
				$Q_2 (D_3)$	0.627	0.360
12 30	0.627	0.360	19	$Q_4 (D_4)$	0.497	0.278
				$1.5Q_5 (1.5D_5)$	0.392	0.200
15 30	0.497	0.278	20	Σ_1	2.682	1.221
				$\Sigma_1 \cdot 180$	483	220
18 30	0.261	0.133		$\frac{Q_1}{2} \left(\frac{D_1}{2}\right)$	—	—
Среднее			19	τ_1	—	—
Полярный день				$\frac{Q_1}{2} \tau_1 \left(\frac{D_1}{2} \tau_1\right)$	—	—
				$\frac{Q_n}{2} \left(\frac{D_n}{2}\right)$	—	—
				τ_2	—	—
				$\frac{Q_n}{2} \tau_2 \left(\frac{D_n}{2} \tau_2\right)$	—	—
Месячная сумма (ккал)				Суточная сумма	483	220
$R_K = 2.8$				Месячная сумма	14.5	6.6
$B_K = 11.7$				(ккал)		
				S'		7.9

Б. Расчет месячных сумм баланса B

Срок ч мин	Средняя месячная интенсивность	Среднее из двух сроков	Время между сроками, мин	Сумма баланса между сроками
0 30	-0.031			
6 30	0.204	0.086	360	31.0
9 30	0.392	0.298	180	53.6
12 30	0.460	0.426	180	76.7
15 30	0.313	0.386	180	69.5
18 30	0.142	0.228	180	41.0
		0.156	360	20.2
Суточная сумма				292
Месячная сумма (ккал)				
B				8.8
B_d				-2.9

4*

Ст. Беки-Бент. Апрель 1955 г.

Срок ч мин	Средняя-месячная интенсивность		Расчет месячных сумм коротковолновой радиации		
	Q	D		Q	D
6 30	0.192	0.111	$\frac{Q_1}{2} \left(\frac{D_1}{2} \right)$	0.096	0.055
9 30	0.791	0.309	$Q_2 (D_2)$	0.791	0.309
12 30	1.059	0.401	$Q_3 (D_3)$	1.059	0.401
15 30	0.629	0.259	$\frac{Q_4}{2} \left(\frac{D_4}{2} \right)$	0.314	0.130
Восход солнца 5 24			Σ_1	2.260	0.895
			$\Sigma_1 \cdot 180$	407	161
Заход солнца 18 37			$\frac{Q_1}{2} \left(\frac{D_1}{2} \right)$	0.096	0.055
			τ_1	66	66
			$\frac{Q_1}{2} \tau_1 \left(\frac{D_1}{2} \tau_1 \right)$	6	4
			$\frac{Q_n}{2} \left(\frac{D_n}{2} \right)$	0.314	0.130
			τ_2	187	187
			$\frac{Q_n}{2} \tau_2 \left(\frac{D_n}{2} \tau_2 \right)$	59	24
			$\Sigma_{\text{сут}}$	472	189
			$\Sigma_{\text{мес}}$	14.2	5.7

Примечание. На данной станции не проведены наблюдения в срок 18 ч 30 мин, хотя заход солнца (на 15-е число) наблюдается позднее этого срока. Расчет месячных сумм произведен по схеме четырьмя сроками.

Месячный радиационный баланс во время полярного дня приходится подсчитывать по схеме с шестью сроками без учета времени смены знака баланса в суточном ходе.

Примечание. Для станций, где имеется регистрация радиационного баланса, рекомендуется определять время перехода радиационного баланса через нуль по лентам самописца и вычислять в среднем за месяц время перехода баланса через нуль.

Полученное время следует записывать в ТМ-12 в разделе расчета месячных сумм. Такие отметки послужат в дальнейшем для уточнения методики расчета сумм баланса.

Расчет месячных сумм радиации для станции с полярным днем приведен в примере 8.

4.7.5. По описанной методике можно подсчитать месячные суммы и для наблюдений, приуроченных к срокам с определенными оптическими массами атмосферы m . Для этого предварительно следует построить графики суточного хода средних месячных интенсивностей B , D и Q , определенных для данной оптической массы (постоянной высоты солнца), и с них снять значения в принятые в настоящее время сроки. По полученным средним месячным величинам вычисляются месячные суммы. По оси абсцисс графика откладывают истинное солнечное время τ_{\odot} , по оси ординат — средние месячные интенсивности.

При определении по графику средних месячных значений радиации в принятые в настоящее время сроки нужно учитывать поправки к среднему солнечному времени τ_m для перевода в истинное. На рис. 25 представлен суточный ход средних месячных значений суммарной радиации за май, июнь, июль 1951 г. по ст. Высокая Дубрава (наблюдения проводились при массах 4,2 и в истинный полдень). На графике вертикальными штрихами отмечены значения суммарной радиации в принятые на сети сроки.

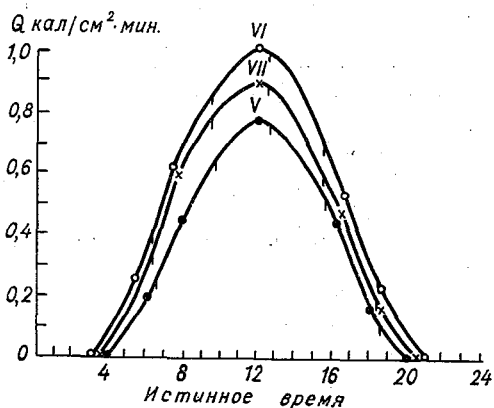


Рис. 25. Суточный ход средних месячных значений суммарной радиации из наблюдений при постоянных „массах“

При построении графика использованы следующие данные.

	m				
	4	2	истинный полдень	2	4
Май τ_{\odot}	5 ч 54 мин	7 ч 48 мин	12 ч	16 ч 12 мин	18 ч 08 мин
Q	0.18	0.43	0.77	0.45	0.17
Июнь τ_{\odot}	5 ч 26 мин	7 ч 22 мин	12 ч	16 ч 38 мин	18 ч 34 мин
Q	0.24	0.60	1.00	0.52	0.24
Июль τ_{\odot}	5 ч 38 мин	7 ч 33 мин	12 ч	16 ч 26 мин	18 ч 22 мин
Q	0.20	0.58	0.89	0.47	0.16

Поправки к среднему солнечному времени для перевода в истинное: май — 4 мин, июнь — 0 мин, июль — 6 мин.

Величины, снятые с графика:

Май τ_m	6 ч 30 мин	9 ч 30 мин	12 ч 30 мин	15 ч 30 мин	18 ч 30 мин
	6 „ 34 „	9 „ 34 „	12 „ 34 „	15 „ 34 „	18 „ 34 „
Июнь τ_m	0.26	0.63	0.76	0.51	0.11
	6 ч 30 мин	9 ч 30 мин	12 ч 30 мин	15 ч 30 мин	18 ч 30 мин
Июль τ_m	0.44	0.85	0.99	0.69	0.24
	6 ч 24 мин	9 ч 24 мин	12 ч 24 мин	15 ч 24 мин	18 ч 24 мин
Q	0.36	0.77	0.88	0.59	0.17

Дополнительные расчеты месячных сумм прямой радиации на перпендикулярную поверхность производятся по той же формуле (1) и той же схеме, что и расчеты суммарной и рассеянной радиации. Вместо величин Q или D в формулу (1) подставляются средние месячные значения S , взятые из таблицы ТМ-12. Так как при составлении формы таблицы ТМ-12 вычисление месячных сумм S не предусматривалось, то расчет сумм S может записываться в левой части последней страницы ТМ-12 и занимать часть места, отведенного для записи замечаний критического контроля (см. запись в таблице ТМ-12, в приложении 10).

Глава 5 ПОВЕРКА ПРИБОРОВ НА СТАНЦИИ

5.1. ОБЩИЕ ПОЛОЖЕНИЯ

5.1.1. Поверка приборов на станции имеет целью определение переводных множителей для каждого прибора путем сравнения в естественных условиях их показаний с показаниями контрольного прибора. От правильного определения переводных множителей приборов зависит точность результатов наблюдений по этим приборам. Поэтому на станции должно быть уделено самое серьезное внимание строгому соблюдению изложенных ниже правил и регулярности проведения поверок.

5.1.2. В качестве контрольного прибора на станции применяется специально выделенный для поверок термоэлектрический актинометр с гальванометром ГСА-1, поверенный по эталонному прибору — пиргелиометру или контрольному актинометру кустовой актинометрической группы ГМО, осуществляющей руководство работой станции. Контрольный гальванометр станции должен использоваться только для поверок. В случае выхода контрольного гальванометра из строя и замены его другим гальванометром необходима новая поверка контрольной пары актинометр — гальванометр. Контрольные приборы должны храниться в сухом отапливаемом помещении. При подборе контрольной пары выбираются приборы наиболее высокого качества: актинометры с наиболее высокой чувствительностью, гальванометры с шкаловыми поправками, наиболее близкими к нулю на возможно большей части шкалы.

При обработке показаний контрольного актинометра для его переводного множителя принимается значение, соответствующее температуре, отсчитанной при поверке по термометру при гальванометре. Это значение определяется по графику или таблице температурной зависимости, прилагаемой в качестве дополнения к поверочному свидетельству.

5.1.3. Поверку пиранометра и балансомера желательно производить при перпендикулярном положении приемных поверхностей к направлению солнечных лучей (нормальном положении).

Для поверок в нормальном положении пиранометра и балансомера, установленных на неподвижных стойках, применяется специальная установка (труба), описанная ниже в 5.2. На вращающихся стойках М-13 и М-13а приборы приводятся в нормальное положение на самих стойках (см. 5.8). При невозможности поверки в нормальном положении пиранометр и балансомер поверяются при горизонтальном положении их приемных поверхностей (см. 5.5. и 5.7). В этих случаях поверка производится при высоте солнца не ниже 20°.

5.1.4. Поверка приборов должна производиться регулярно, по возможности ежемесячно. Наилучшими условиями для поверки являются дни безоблачные или с небольшой мало меняющейся облачностью при состоянии солнечного диска ☉² и в часы, близкие к полудню. При этих условиях интенсивность прямой радиации меняется очень мало и переводные множители приборов определяются наиболее точно. Поверка не производится при быстро меняющейся облачности, низкой прозрачности атмосферы, при наличии в околосолнечной зоне радиусом 5° облаков, пыли или дыма.

5.1.5. Для производства поверок на площадке западнее или восточнее актинометрической стойки должен быть установлен столик размером 50×50 см, на котором устанавливается контрольный прибор. Кроме того, на станции должен быть переносный столик для поверочной трубы, используемой при производстве поверки приборов на перпендикулярную поверхность.

Поверка приборов должна производиться старшим техником-актинометристом. При необходимости в помощь может привлекаться наблюдатель. Результаты поверки записываются в специальный журнал поверки.

5.2. УСТАНОВКА ДЛЯ ПОВЕРКИ ПИРАНОМЕТРОВ И БАЛАНСОМЕРОВ НА ПЕРПЕНДИКУЛЯРНУЮ ПОВЕРХНОСТЬ

5.2.1. Установка для поверки пиранометров и балансомеров (рис. 26) представляет трубу 7, установленную на основании 1. В верхнем отверстии трубы находится круглая диафрагма; внутри трубы имеется еще ряд диафрагм. Размеры трубы и диафрагм выбраны с таким расчетом, чтобы они вырезали угол отверстия, равный 10°. Труба (внутри) и диафрагмы выкрашены черной краской для исключения отражения лучей от стенок. Труба при помощи кольца 5 укрепляется на стойках 8 и может вращаться вокруг горизонтальной оси. Стойки установлены на плате 2, которая центровым винтом укреплена на основании и вместе с трубой может вращаться вокруг вертикальной оси. Вращение трубы вокруг горизонтальной и вертикальной осей производится от руки. На верхнем конце трубы имеется целик с отверстием 6, а на кольце 5 против этого отверстия нанесена метка (точка или крестик). Целик и метка служат для наведения

трубы на солнце. На нижнюю половину трубы надета насадка 3, имеющая вырез со стяжным винтом 4, которая сдвигается на нижний конец трубы при поверке балансомеров. К трубе прилагаются два переходных кольца, в которые вставляются пиранометр и балансомер для их закрепления в трубе при производстве поверки. Одно кольцо предназначено для крепления в трубе головки пиранометра с размером термобатареи 3×3 см, другое кольцо с тремя штифтами предназначено для крепления в трубе балансомера.

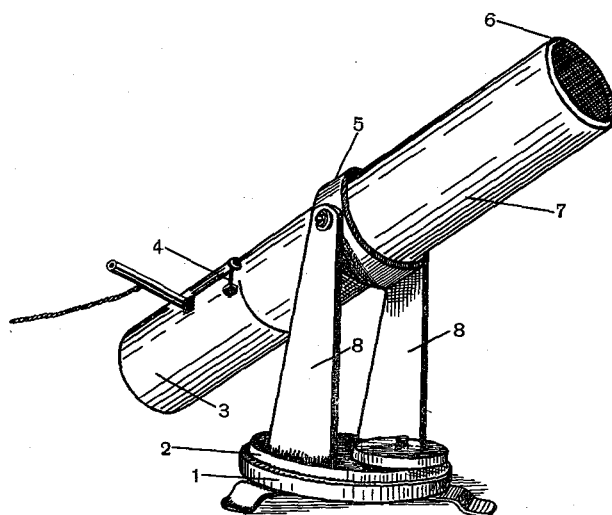


Рис. 26. Труба для поверки пиранометров и балансомеров на перпендикулярную поверхность

Поверяемый прибор (головка пиранометра или балансомер) вместе с кольцом вставляется в нижнее отверстие трубы и крепится зажимами. В нерабочем положении труба закрывается с обоих концов крышками.

Установка дает возможность создавать дляверяемого прибора условия, одинаковые с условиями приемника актинометра:

- 1) устанавливать прибор перпендикулярно лучам солнца;
- 2) защищать его от рассеянной радиации;
- 3) вырезать угол отверстия в 10° , т. е. получать вместе с радиацией от солнца околосолнечную радиацию в зоне неба радиусом 5° вокруг солнца;
- 4) при поверке балансомера защищать его от ветра.

5.3. ПОВЕРКА АКТИНОМЕТРА

5.3.1. Контрольный актинометр с гальванометром выносят из помещения на площадку и устанавливают на столике для поверки (поверяемый, рабочий, актинометр с актинометрической

стойки не снимается). С приборов снимают футляры, освобождают арретир у гальванометра, присоединяют актинометр к гальванометру на клеммы + и С и устанавливают винтом-корректором стрелку на 5-е деление шкалы. Гальванометр закрывают от солнца фанерным щитом, который для удобства следует делать из двух половинок (в виде ширмы). Спустя 20—30 мин, т. е. после того как приборы приняли температуру окружающего воздуха, приступают к поверке. Записывают дату, облачность, цвет неба и видимость.

1. Актинометры (контрольный и поверяемый) выдерживают нацеленными на солнце в течение 2 мин, после чего трубки актинометров закрывают крышками.

2. Через 1 мин отсчитывают показания гальванометров (отсчет места нуля, температуру).

3. С актинометров снимают крышки, нацеливают трубки актинометров точно на солнце и производят одновременные¹ отсчеты показаний обоих гальванометров, отмечая время начала поверки. Начинать отсчеты следует не раньше чем через 30 с после того как с актинометров были сняты крышки. Всего нужно сделать 10 пар одновременных отсчетов. Отсчеты производятся через 10—15 с. При неустойчивой радиации количество отсчетов должно быть увеличено до 15—20. Во время отсчетов нужно следить, чтобы актинометры были точно нацелены на солнце. По окончании отсчетов актинометры закрывают крышками и производят повторное определение температуры и места нуля по обоим гальванометрам. На этом поверку заканчивают и приступают к обработке ее результатов.

Пример записи поверки и обработки приведен ниже.

5.3.2. Обработка результатов поверки. Отсчеты, полученные по каждому из гальванометров, обрабатывают следующим образом.

1. Вычисляют среднее из двух определений значений температуры и места нуля ($t_{г\text{ ср}}$ и $N_{0\text{ ср}}$).

2. Вычисляют среднее из отсчетов по гальванометру ($N_{\text{ср}}$).

3. Среднее из отсчетов по гальванометру исправляют шкаловой поправкой (ΔN), которая берется из таблицы шкаловых поправок к данному гальванометру.

4. Из исправленного шкаловой поправкой среднего вычитают место нуля ($N_{0\text{ ср}}$) и получают $N_{\text{испр}}$.

5. По показаниям контрольного актинометра вычисляют среднюю интенсивность прямой солнечной радиации с точностью до тысячных долей. Для этого $N_{\text{испр}}$ из отсчетов гальванометра при контрольном актинометре умножают на переводный множитель, соответствующий данной средней температуре гальвано-

¹ Если поверку производит один человек, то отсчеты будут немного различаться по времени. Поэтому, строго говоря, они не будут одновременными.

метра (a_t). Переводный множитель контрольного актинометра записывают в журнал поверки.

6. Переводный множитель поверяемого актинометра a вычисляется путем деления значения прямой радиации S , полученного по контрольному актинометру, на $N_{\text{испр}}$ из отсчетов гальванометра при поверяемом актинометре $a = \frac{S}{N_{\text{испр}}}$. Переводный множитель вычисляется с точностью до десятитысячных долей.

7. Полученный при поверке переводный множитель a соответствует температуре гальванометра, при которой производилась поверка. Для учета температурных поправок (см. 4.2.10) он должен быть приведен к температуре 20° по формуле $a_{20^\circ} = a_t + \Delta a(20^\circ - t)$, где t означает температуру гальванометра при поверке, а Δa — температурный коэффициент. Величина Δa берется из дополнения к поверочному свидетельству пары — поверяемого актинометра и соединенного с ним гальванометра.

Запись результатов поверки актинометра

Дата: 24/VIII 1966 г. Облачность 0/0, ☉, голубое, 86

Время поверки	Контрольный актинометр № 2527. Гальванометр № 209 (клеммы + и С) $a_t = 0,0181$		Поверяемый актинометр № 551. Гальванометр № 37 (клеммы + и С)	
	N_0, t_r	N	N_0, t_r	N
1	2	3	4	5
11 ч 45 мин декретное	4.9 26.0	68.0	5.0 26.1	72.5
		68.2		72.8
		68.2		72.7
		68.5		72.7
		68.2		72.5
		68.3		72.7
		68.2		72.4
		68.2		72.2
11 ч 49 мин	4.9 26.6	68.2	5.0 26.0	72.0 72.0
		68.2		
$N_{\text{ср}}$	4.9 26.3	68.2	5.0 26.2	72.4
ΔN		0.0		0.0
N_0		-4.9		-5.0
$N_{\text{испр}}$		63.3		67.4

$$S = 0.0181 \cdot 63.3 = 1.146$$

$$a = \frac{1.146}{67.4} = 0.0170 \text{ при } t_r = 26.2$$

Пример 1. При поверке актинометра получено значение $a_{28^\circ} = 0,0208 \text{ кал/см}^2 \times \text{Хмин}$; величина $\Delta a = 2.8 \cdot 10^{-5} \text{ кал/см}^2 \cdot \text{мин} \cdot \text{град}$; по указанной формуле находим $a_{20^\circ} = 0.0208 - 2.8(28 - 20) \cdot 10^{-5} = 0.0208 - 0.0002 = 0.0206 \text{ кал/см}^2 \cdot \text{мин}$.

Пример 2. Для того же актинометра при $t = -15^\circ$ определено значение $a_{15^\circ} = 0.0202$ кал/см²·мин.

Приводя это значение к $t = 20^\circ$, получаем:

$$a_{20^\circ} = 0.0202 + 2.8(20 + 15^\circ) \cdot 10^{-5} = 0.0202 + 0.0010 = 0.0212 \text{ кал/см}^2 \cdot \text{мин.}$$

5.3.3. Если полученный при поверке переводный множитель (для $t = 20^\circ$) отличается от применявшегося до поверки на 3% или более, то следует провести вторую поверку для подтверждения изменения переводного множителя.

Полученный для рабочего актинометра переводный множитель при $t = 20^\circ$ принимается постоянным в течение месяца до следующей поверки, а если его величина не изменяется, то и в последующее время (см. 5.9). Поправки на отклонение температуры гальванометра от 20° при каждом отдельном наблюдении вносятся согласно указаниям 4.2.10.

5.4. ПОВЕРКА ПИРАНОМЕТРА НА ПЕРПЕНДИКУЛЯРНУЮ ПОВЕРХНОСТЬ

5.4.1. Установка контрольного прибора производится так же, как и при поверке актинометра (5.3.1). На площадку выносят переносный столик и устанавливают его вблизи актинометрической стойки на расстоянии, равном длине соединительного провода от пиранометра. На столике устанавливают трубу для нацеливания пиранометра на солнце. Головку пиранометра отвинчивают от стойки и вынимают из скоб соединительные провода. Головку пиранометра вкладывают в переходное кольцо, вставляют в нижнее отверстие трубы и закрепляют зажимами. Нацеливают трубу на солнце, для чего от руки меняют наклон трубы, вращая ее вокруг горизонтальной оси, и поворачивают трубу вместе с платой 2 (рис. 26) вокруг вертикальной оси. При правильном нацеливании зайчик солнечного луча, прошедшего через отверстие в целике 6, должен совместиться с меткой (точкой или крестом) на кольце 5. Головка пиранометра, вставленная в наведенную на солнце трубу, получает прямую радиацию и такую же часть околосолнечной радиации, как и актинометр.

По истечении 20—30 мин после выноса из помещения контрольного прибора приступают к поверке. Записывают дату, облачность, цвет неба и видимость.

1. Нацеливают контрольный актинометр и трубу с головкой пиранометра на солнце и выдерживают в течение 2 мин. Затем закрывают их крышками для определения места нуля.

2. Через 2 мин после этого отсчитывают температуру и место нуля по гальванометрам. Снимают крышки с актинометра и с трубы и точно нацеливают приборы на солнце.

3. Через 2 мин после того как сняты крышки производят одновременные отсчеты показаний обоих гальванометров.

Запись результатов поверки пиранометра (на перпендикулярную поверхность) при установке его в трубе

Дата: 19/VI 1968 г. Облачность 2/0 С1, ☉², бледно-голубое 86

Время поверки	Контрольный актинометр № 2527. Гальванометр № 209 (клеммы + и С) $a_t = 0.0181$		Поверяемый пиранометр № 2732 Гальванометр № 382 (клеммы + и С + $R_d = 120$ Ом)	
	Na, t_r	N	Na, t_r	N
1	2	3	4	5
13 ч 30 мин Местное среднее солнечное	4.9	73.0	5.1	61.0
	22.6	73.0	22.4	61.3
		73.2		61.3
		73.2		61.3
		73.0		61.3
		73.2		61.4
		73.3		61.4
13 ч 40 мин	22.8	73.5	22.6	61.3
	5.0	73.3	5.2	61.3
$N_{ср}$	5.0		5.2	
ΔN	22.7	73.2	22.6	61.3
N_0		0.0		0.0
Исправленный отсчет		-5.0		-5.2
		68.2		56.1

$$S = 0.0181 \cdot 68.2 = 1.234$$

$$a_n = \frac{1.234}{56.1} = 0.0220 \text{ при } t_r, \text{ ср} = 22.6^\circ$$

Всего делают 10 пар одновременных отсчетов с промежутками 10—15 с. При неустойчивой радиации число отсчетов следует увеличить до 15—20.

Во время отсчетов нужно следить, чтобы приборы были точно нацелены на солнце. По окончании отсчетов актинометр и трубу закрывают крышками и через 2 мин производят повторный отсчет температуры и места нуля по обоим гальванометрам. На этом поверку заканчивают и приступают к обработке ее результатов. Пример записи поверки и обработки приведен ниже.

5.4.2. Данные поверки пиранометра на перпендикулярную поверхность обрабатываются аналогично данным поверки актинометра (см. 5.3.2.). Нормальный переводный множитель пиранометра a_n вычисляется по формуле $a_n = \frac{S}{N_{испр}}$.

Если полученный переводный множитель отличается на 5% и более от применяемого, то следует провести вторую поверку для подтверждения нового значения переводного множителя (см. 5.8.1.).

5.5. ПОВЕРКА ПИРАНОМЕТРА НА ГОРИЗОНТАЛЬНУЮ ПОВЕРХНОСТЬ

5.5.1. В случае отсутствия на станции трубы для нацеливания приборов на солнце поверка пиранометра производится на горизонтальную поверхность, при этом пиранометр со стойки не снимают.

Порядок поверки пиранометра на горизонтальную поверхность следующий.

1. Контрольный актинометр с гальванометром выносят на площадку и устанавливают на столике для поверок приборов. Проверяют показание часов (часы должны быть поставлены по среднему солнечному времени). Спустя 20—30 мин, т. е. после того как приборы приняли температуру окружающего воздуха, приступают к поверке. Записывают дату, облачность, цвет неба и видимость.

2. Контрольный актинометр нацеливают на солнце и выдерживают не менее 2 мин. Устанавливают по уровню пиранометр, ориентируют его так, чтобы номер на диафрагме был обращен к солнцу, затем затеняют пиранометр (тень от экрана должна затенять не только батарею, но и диафрагму).

3. Закрывают актинометр и пиранометр крышками. Через 1 мин делают отсчеты температуры и места нуля актинометра и пиранометра, после чего снимают крышки с приборов. При этом проверяют еще раз наводку актинометра и затенение пиранометра.

4. Через 1 мин делают отсчеты гальванометра при затененном пиранометре и отводят теневой экран (освещают пиранометр солнцем) и подправляют наводку актинометра.

5. Выждав 1 мин, производят отсчеты по освещенному пиранометру и актинометру. Записывают время. Затеняют пиранометр и через 1 мин повторяют отсчет по затененному пиранометру. Отводят теневой экран, затем через 1 мин производят отсчеты по освещенному пиранометру и актинометру и т. д. Всего производят 10 одновременных отсчетов по освещенному пиранометру и актинометру (по затененному пиранометру должно быть 11 отсчетов). Перед каждым отсчетом по актинометру следует обращать внимание на его нацеливание на солнце и при отсчетах по актинометру отмечать время.

После 11-го отсчета по затененному пиранометру приборы закрываются крышками и через 1 мин отсчитывают место нуля. При неустойчивой радиации (отсчеты по актинометру меняются, причем не плавно) число отсчетов по освещенному пиранометру и актинометру следует увеличить до 15. Пример записи поверки и обработки пиранометра на горизонтальную поверхность приводится ниже.

5.5.2. Обработка результатов поверки производится следующим образом.

1. Время переводят в истинное.

2. Вычисляют высоту солнца h и $\sin h$ в моменты отсчетов по актинометру. Если отсчеты производились через равные интервалы времени, то можно определить высоту солнца для первого и последнего отсчетов актинометра, а для промежуточных — проинтерполировать.

3. Вычисляют среднее из двух определений места нуля для гальванометра при контрольном актинометре.

4. Каждый отсчет актинометра исправляют введением шкаловой поправки и отсчета места нуля ($N_{0\text{ ср}}$), получают $N_{\text{испр}}$.

5. Исправленный отсчет $N_{\text{испр}}$ умножают на переводный множитель актинометра при данной средней температуре. Полученное в результате этого значение прямой радиации на перпендикулярную поверхность записывается с точностью до тысячных долей.

6. Величину S умножают на $\sin h$ и получают прямую радиацию на горизонтальную поверхность S' .

7. К отсчетам по пиранометру вводят шкаловые поправки (поправку на место нуля к отсчетам вводить не нужно, поскольку берется разность отсчетов). Место нуля определяется с целью контроля.

8. Из двух соседних исправленных отсчетов по затененному пиранометру находят среднее значение и записывают против промежуточного отсчета по незатененному пиранометру.

9. Из отсчета по незатененному пиранометру вычитают записанный в одной строке отсчет по затененному пиранометру.

10. Каждое из значений S' делят на соответствующую разность показаний по незатененному и затененному пиранометру, получая тем самым ряд переводных множителей для данной высоты солнца a_h .

11. Делят полученные значения переводных множителей a_h на F_h и получают переводные множители, приведенные к высоте солнца 90° , т. е. получают нормальные переводные множители a_n .

12. Из отдельных значений a_n вычисляют среднее. Если в ряду переводных множителей окажутся значения, отличающиеся от среднего больше чем на 5%, то эти значения исключаются и из оставшихся значений вычисляют средний переводный множитель. Исключенных значений при числе отсчетов 10 не должно быть более двух. Если их окажется больше, то следует повторить снова поверку. В этом случае переводный множитель вычисляют как среднее из двух поверок.

В зимние месяцы при низком солнце (высота солнца меньше 20°) поверку пиранометра на горизонтальную поверхность производить не следует.

5.5.3. Определение поправочного множителя F_h в естественных условиях. При замене стеклянного колпака пиранометра возникает необходимость определять для нового колпака поправочный множитель, зависящий от высоты солнца. Для определения

F_h в естественных условиях (без наличия специальной установки, позволяющей располагать пиранометр под определенным углом к солнцу) поступают следующим образом.

В соответствии с 5.5. в ясный день производят поверку пиранометра на горизонтальную поверхность при высотах солнца 10, 15, 20, 30° и далее через 10° до максимальной возможной высоты солнца в день поверки. Отличие состоит только в том, что в каждой серии производят 4 отсчета с тенью и 3 без тени. (а не 11 отсчетов с тенью и 10 отсчетов без тени, как указано в 5.5.). Время для заданных высот солнца вычисляют заранее (полученное истинное солнечное время переводят в среднее солнечное время, по которому поставлены часы станции). Обработку сделанных поверок производят до получения переводных множителей a_h (т. е. множителей для данной высоты солнца, записанных в графе 16 таблицы результатов поверки). Далее из трех значений множителей данной поверки вычисляют среднее значение a_h .

Запись результатов поверки пирано

Дата: 20/VI 1955 г. Облачность:

Склонение, время	h°	$\sin h$	Контрольный термоэлектрический актинометр № 251 Гв № 195 (+, С) $a_t = 0,0170$					
			N_0, t_r	N	$\Delta N, N_0$	$N_{испр}$	S	S'
1	2	3	4	5	6	7	8	9
$\delta_\odot = 23.4^\circ$								
τ_\odot			5.0					
10.30	50.4	0.771	19.8	75.6	0.0	70.6	1.200	0.925
10.32	50.5	0.772		75.6	-5.0	70.6	1.200	0.925
10.34	50.6	0.773		75.5	-5.0	70.5	1.198	0.926
10.36	50.7	0.774		75.6	-5.0	70.6	1.200	0.928
10.38	50.8	0.775	$t_r. ср = 20.0$	75.5	-5.0	70.5	1.198	0.928
10.40	51.0	0.777	$N_0 ср = 5.0$	75.5	-5.0	70.5	1.198	0.931
10.42	51.3	0.780		75.6	-5.0	70.6	1.200	0.936
10.44	51.6	0.784		75.6	-5.0	70.6	1.200	0.940
10.46	51.8	0.786		75.6	-5.0	70.6	1.200	0.942
10.48	52.0	0.788	20.2	75.6	0.0	70.6	1.200	0.946
			5.0		-5.0			

Для получения поправочного множителя F_h необходимо знать нормальный переводный множитель a_n , определенный из поверок пиранометра с новым колпаком при перпендикулярном падении солнечных лучей.

Делением средних a_h на a_n получают значения F_h для данных высот солнца. Наносят на график полученную зависимость F_h от высоты солнца, откладывая на горизонтальной оси высоту солнца (удобно брать масштаб 1 см=10°), на вертикальной оси F_h (удобно брать масштаб 1 см=0,10). Значение F_h при высоте солнца 90° равно 1. Нанесенные точки соединяют кривой, получая тем самым искомую зависимость F_h от h . Для получения надежной зависимости F_h от высоты солнца следует использовать поверки нескольких дней (если их температура не различается более чем на 10—15°). Тогда кривая проводится по осредненным значениям F_h .

метра на горизонтальную поверхность

☉², 1/1 Сц, бледно-голубое, 86

Поверяемый пиранометр № 174 Гв № 215 (+, С)									
N_0, t_{Γ}	отсчет с тенью и без тени	ΔN	$N_{испр}$	среднее из двух отсчетов	разность отсчетов "солнце-тень"	a_h	F_h	a_{Π}	
10	11	12	13	14	15	16	17	18	
5.0	10.5	0.0	10.5						
19.6	50.5	0.0	50.5	10.5	40.0	0.0231	0.98	0.0236	
	10.5	0.0	10.5						
$t_{\Gamma, ср} = 19.8$	50.6	0.0	50.6	10.4	40.2	0.0230	0.98	0.0235	
	10.3	0.0	10.3						
	50.6	0.0	50.6	10.4	40.2	0.0230	0.98	0.0235	
	10.4	0.0	10.4						
	50.7	0.0	50.7	10.4	40.3	0.0230	0.98	0.0235	
	10.4	0.0	10.4						
	50.8	0.0	50.8	10.4	40.4	0.0230	0.98	0.0235	
	10.4	0.0	10.4						
	$N_0 ср = 5.0$	50.9	0.0	50.9	10.4	40.5	0.0230	0.98	0.0235
		10.4	0.0	10.4					
50.9		0.0	50.9	10.4	40.5	0.0231	0.98	0.0236	
10.4		0.0	10.4						
19.9	51.0	0.0	51.0	10.4	40.6	0.0231	0.98	0.0236	
	10.4	0.0	10.4						
	51.0	0.0	51.0	10.4	40.6	0.0231	0.98	0.0236	
	10.4	0.0	10.4						
5.0	51.5	0.0	51.5	10.4	41.1	0.0230	0.98	0.0235	
	10.5	0.0	10.5						
						Среднее: 0.0235			

В зимние месяцы при низком солнце определять зависимость F_h от высоты солнца не рекомендуется, так как значения F_h могут быть получены с большими погрешностями.

Пример построения зависимости F_h от высоты солнца.
При поверках пиранометра № 174 ($a_n = 0.0235$) получено:

h°	5 июня	21 июня	29 июня
	среднее a_h	среднее a_h	среднее a_h
10	0.0261	0.0257	0.0258
15	0.0224	0.0221	0.0226
20	0.0226	0.0223	0.0224
30	0.0238	0.0240	0.0243
40	0.0247	0.0245	0.0248
50	0.0232	0.0230	0.0230

Для определения поправочного множителя F_h следует разделить a_h на нормальный переводный множитель a_n (0.0235). В результате получаем ряд значений F_h , которые наносим на график (рис. 27).

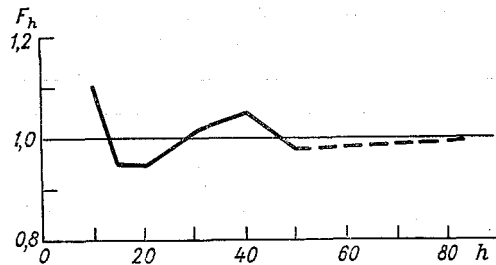


Рис. 27. График зависимости переводного множителя F_h от высоты солнца

h°	5 июня	21 июня	29 июня
	F_h	F_h	F_h
10	1.11	1.10	1.09
15	0.95	0.94	0.96
20	0.96	0.95	0.95
30	1.01	1.02	1.03
40	1.05	1.04	1.05
50	0.99	0.98	0.98
90	1		

Осредняя ординаты точек, проводим кривую. Последнюю точку (при высоте солнца 50° в нашем случае) соединяем пунктирной линией с точкой, соответствующей высоте солнца 90° .

Изложенный способ определения поправочных множителей в естественных условиях дает надежные результаты только при строгом соблюдении горизонтальности приемной поверхности и ориентации пиранометра номером, нанесенным на диафрагме, к солнцу.

5.6. ПОВЕРКА БАЛАНСОМЕРА НА ПЕРПЕНДИКУЛЯРНУЮ ПОВЕРХНОСТЬ

5.6.1. Установка контрольного актинометра производится аналогично изложенному в 5.3.1. На переносный столик устанавливают трубу для нацеливания балансомера на солнце. С трубы снимают насадку, при этом следует отвинтить гайку стяжного винта 4 (см. рис. 26). Балансомер отвинчивают от шарового шарнира (основание крышки отсоединять от рукоятки не нужно), и соединительные провода вынимают из скоб. На балансомер, на ту сторону, которая была обращена вверх при его работе, надевают кольцо со штифтами (штифты вставляются в отверстия на корпусе балансомера) и вставляют в нижнее отверстие трубы, закрепляя балансомер зажимами. Для удобства работы балансомер вставляется в трубу рукояткой вверх. Надевают насадку на нижнюю часть трубы до упора выреза в насадке в рукоятку. В журнале поверки рядом с номером балансомера указывается, какая из сторон (первая или вторая) обращена к солнцу.

Приемная поверхность балансомера, обращенная к солнцу, получает прямую радиацию и часть околосолнечной радиации той же интенсивности, что и актинометр. Другая приемная поверхность балансомера получает радиацию, излучаемую и отраженную поверхностью, к которой обращено нижнее отверстие трубы. Показания балансомера пропорциональны разности интенсивностей радиации, приходящей на каждую из сторон балансомера. Если при одной и той же радиации отсчитать показания балансомера при закрытой и открытой крышке трубы, то разность показаний будет соответствовать прямой радиации, измеряемой актинометром. Показания балансомера зависят от температуры деятельной поверхности, которая меняется в зависимости от скорости ветра, поэтому при порывистом ветре показания балансомера (как затененного, так и незатененного) неустойчивы. Вследствие этого при поверке балансомера необходимо большее число отсчетов (не менее 20 пар).

Спустя 20—30 мин после того как вынесен контрольный актинометр из помещения, начинают поверку. Записывают дату, облачность, цвет неба и видимость.

1. Контрольный актинометр и трубу с балансомером нацеливают на солнце и выдерживают 2 мин с открытыми крышками.

Нацеливание трубы производят согласно правилам, изложенным в 5.4.1. После этого крышкой закрывают актинометр.

2. Через 30 с отсчитывают и записывают температуру и место нуля по обоим гальванометрам. Отсчет места нуля балансомера производится при разомкнутой цепи. Подключают балансомер к гальваномеру.

С актинометра снимают крышку. Нацеливают прибор точно на солнце.

3. На трубу с балансомером надевают крышку и через 30 с производят отсчет по балансомеру с закрытой крышкой, отмечая время начала поверки, и открывают крышку.

4. Через 30 с производят одновременные отсчеты по контрольному актинометру и по балансомеру в трубе и закрывают трубу крышкой.

5. Через 30 с производят отсчет по балансомеру с закрытой крышкой и открывают крышку. Подправляют нацеливание на солнце актинометра и трубы.

6. Через 30 с производят отсчеты по актинометру и балансомеру, закрывают трубу крышкой и т. д.

Всего делают 20 пар одновременных отсчетов по актинометру и балансомеру в трубе с открытой крышкой. Заканчивать отсчеты следует по балансомеру в трубе с закрытой крышкой (таких отсчетов 21) и одновременным отсчетом места нуля и температуры гальванометра при контрольном актинометре. Если в показаниях приборов имеются значительные колебания, то количество отсчетов увеличивается до 25—30. Во время отсчетов труба и актинометр должны быть точно нацелены на солнце. Необходимо также следить за тем, чтобы не затенять площадки, к которой обращено нижнее отверстие трубы.

По окончании отсчетов балансомер вынимается из трубы, перекадывается в кольцо так, чтобы к солнцу была обращена противоположная сторона, и вставляется в трубу. Производится аналогичная поверка другой стороны балансомера. При обращении к солнцу балансомера противоположной стороной следует повернуть вилку «минусом» вверх (при данной поверке знаки на вилке не учитываются). Пример записи поверки и обработки приводится ниже.

5.6.2. Обработка результатов поверки. Отсчеты, полученные по каждому из приборов, обрабатываются следующим образом.

1. Вычисляют среднее из двух определений места нуля и значений температуры для гальванометра при контрольном актинометре.

2. Каждый из отсчетов по актинометру исправляется шкаловой поправкой. Из исправленного значения вычитают среднее место нуля.

3. По показаниям актинометра вычисляют значения прямой радиации. Для этого исправленные отсчеты актинометра умножают на переводный множитель контрольного актинометра,

Время поверки	Контрольный актинометр № 2530, гальванометр № 37 (Клеммы + и С) $\alpha_f = 0.0165$					Балансометр — 3159—1 ст. гальванометр № 267 (Клеммы + и С) $N_{01} = 0.5, N_{02} = 5.0$					α_0
	N_0, f_{Γ}	N	$\Delta N, N_0$	$N_{\text{и.пр}}$	S	N	ΔN	$N_{\text{испр}}$	среднее из отсчетов с закрытой крышкой	разность отсчетов	
1	2	3	4	5	6	7	8	9	10	11	12
		83.5	0.0	78.5	1.295	77.2	0.5	77.7	9.0	68.7	0.0188
		83.3	-5.0	78.3	1.292	8.5	0.0	8.5	8.9	68.6	0.0188
		83.4	-5.0	78.4	1.294	9.3	0.0	9.3	9.9	64.2	0.0202
		83.6	-5.0	78.6	1.297	73.6	0.5	74.1	10.8	63.4	0.0205
		83.5	-5.0	78.5	1.295	10.5	0.0	10.5	9.1	63.7	0.0204
		83.5	-5.0	78.5	1.295	11.1	0.0	11.1	8.1	60.1	0.0216
		83.2	-5.0	78.2	1.290	72.3	0.5	72.8	8.7	68.5	0.0188
		83.2	-5.0	78.2	1.290	7.1	0.0	7.1	8.9	62.4	0.0207
		83.9	-5.0	77.9	1.285	67.7	0.5	68.2	9.5	66.0	0.0195
	29.0	83.9	-5.0	77.9	1.285	9.1	0.0	9.1	9.5	66.0	0.0195
	5.1					9.5	0.0	9.5			

11 ч 57 мин
м. ср. солн.

Множитель 0.0224 исключен.

Среднее: α_0 ср = 0.0201

α_0 ср = 0.0200

соответствующий данной средней температуре. Переводный множитель актинометра записывают в журнал поверки.

4. Отсчеты по балансомеру исправляют шкаловыми поправками.

5. Вычисляют среднее из каждых двух последовательных исправленных отсчетов при закрытой крышке и записывают их против промежуточных исправленных отсчетов при открытой крышке.

6. Вычисляют разности между отсчетами при открытой крышке и соответствующими средними из отсчетов при закрытой крышке.

7. Каждое значение прямой радиации, полученное по контрольному актинометру, делят на соответствующую разность отсчетов по балансомеру; получают 20 переводных множителей балансомера. Из 20 значений переводного множителя вычисляют среднее. Если в ряду переводных множителей окажутся значения, отличающиеся от среднего более чем на 10%, то эти значения исключаются и из оставшихся вычисляют средний переводный множитель.

Таким же образом обрабатывают результаты поверки второй стороны балансомера. Из двух значений переводного множителя, полученного для каждой из сторон, вычисляют среднее значение переводного множителя балансомера. Если полученный переводный множитель отличается от применяемого на 10% и более, то следует провести вторую поверку для подтверждения нового значения переводного множителя.

Если переводный множитель первой стороны балансомера будет отличаться от переводного множителя второй стороны более чем на 5%, то следует сообщить об этом в кустовую актинометрическую группу ГМО.

При определении различий между переводными множителями во всех случаях (см. 5.9) разность следует делить на больший переводный множитель.

5.7. ПОВЕРКА БАЛАНСОМЕРА НА ГОРИЗОНТАЛЬНУЮ ПОВЕРХНОСТЬ

5.7.1. Если на станции нет трубы для нацеливания приборов на солнце, то поверку балансомера производят на горизонтальную поверхность, не снимая балансомера со стойки¹.

Как и в предыдущих случаях, контрольный актинометр устанавливают на столике за 20—30 мин до поверки. Балансомер располагают строго горизонтально. Горизонтальность балансомера

¹ При поверке балансомера на горизонтальную поверхность следует привлечь помощника для затенения балансомера и производства отсчетов скорости ветра.

выверяется посредством уровня с прокладкой устанавливаемого на приемную поверхность балансомера. Проверяют показания часов (часы должны быть поставлены по среднему солнечному времени). Записывают дату; облачность, цвет неба и видимость. Рядом с номером балансомера записывается, какая сторона его обращена вверх.

Поверку производят в следующей последовательности.

1. Контрольный актинометр с открытой крышкой нацеливают на солнце и выдерживают 2 мин. После этого актинометр закрывают крышкой.

2. Через 30 с отсчитывают место нуля и температуру гальванометра при контрольном актинометре и снимают крышку. Отсчитывают место нуля и температуру гальванометра при балансомере. Отсчет места нуля производится при разомкнутой цепи.

3. Затеняют балансомер экраном, включают вилку гальванометра в розетку от балансомера «минусом» вверх (чтобы отклонение стрелки было вправо).

4. Через 30 с делают подряд три отсчета по балансомеру с одновременными отсчетами по анемометру. При записи отсчетов балансомера перед отсчетами пишут знак вилки (т. е. «—»).

5. Выключают вилку, стержень с теневым экраном опускают, проверяют нацеливание актинометра, включают вилку «плюсом» вверх и делают подряд три отсчета по балансомеру, освещенному солнцем анемометру и актинометру. При среднем отсчете по актинометру следует записать время (последовательность «одновременных» отсчетов: анемометр — балансомер — актинометр). При записи отсчетов балансомера перед отсчетами пишут знак вилки (т. е. +).

6. Выключают вилку, затеняют балансомер, включают вилку минусом вверх и производят подряд три отсчета по балансомеру и анемометру.

Серии отсчетов по затененному и освещенному балансомеру чередуют. Всего надо сделать 20 серий отсчетов по освещенному балансомеру и актинометру. Во время отсчетов необходимо следить, чтобы актинометр был точно нацелен на солнце, а балансомер был строго горизонтален. Заканчивать поверку нужно серией отсчетов по затененному балансомеру.

Рекомендуется не делать отсчетов при отдельных порывах ветра, а, следя за анемометром, выбирать моменты, когда его показания устойчивы. Поэтому здесь не указывается строго определенный промежуток времени между сериями отсчетов.

По окончании всех отсчетов актинометр закрывают крышкой, а цепь балансомера размыкают и повторно определяют место нуля для каждого гальванометра.

После окончания поверки одной стороны балансомера его поворачивают противоположной стороной вверх и повторяют поверку в том же порядке. При этом следует иметь в виду, что

после обращения вверх другой стороны балансомера и при освещении ее солнцем вилка будет включаться минусом вверх, а при затенении вилка будет включаться плюсом вверх.

Пример записи поверки и обработки приводится ниже. (В нем для краткости указано только пять серий одновременных отсчетов по освещенному балансомеру и актинометру.)

5.7.2. Обработка результатов поверки. Данные, полученные при сравнительных отсчетах по балансомеру, контрольному актинометру и анемометру для каждой из сторон балансомера, обрабатываются следующим образом.

1. Время наблюдений переводят в истинное солнечное время, пользуясь табл. 1 приложения 26.

2. По истинному солнечному времени вычисляют синус высоты солнца в момент наблюдения.

3. Находят среднее из двух определений места нуля и температуры для каждого гальванометра ($N_{0\text{ ср}}$ и $t_{г\text{ ср}}$).

4. Из каждой серии в три отсчета по актинометру вычисляют среднее $N_{\text{ср}}$, которое исправляют шкаловой поправкой ΔN , затем вычитают среднее место нуля гальванометра $N_{0\text{ ср}}$, получают $N_{\text{испр}}$.

5. Определяют значение прямой солнечной радиации на перпендикулярную поверхность S , для чего $N_{\text{испр}}$ по актинометру умножают на переводный множитель актинометра при данной средней температуре $a_{t\text{ ср}}$.

6. Вычисляют прямую радиацию на горизонтальную поверхность S' , умножая на $\sin h$ значение прямой радиации на перпендикулярную поверхность S .

7. Для каждой серии в три отсчета находят среднее значение для скорости ветра и показаний затененного и незатененного балансомера. В осредненные отсчеты по балансомеру вводят шкаловые поправки и вычитают среднее место нуля гальванометра. Если отсчеты имеют знак минус, то при введении поправок он не принимается во внимание, а поправки прибавляются к абсолютной величине отсчета.

8. Показания балансомера приводят к штилевым условиям, для чего исправленные средние показания балансомера умножают на поправочный множитель Φ_u , соответствующий средней скорости ветра в момент отсчета.

9. Из двух соседних отсчетов по затененному балансомеру (приведенных к штилевым условиям) находят среднее значение и записывают его против промежуточного среднего отсчета по незатененному балансомеру.

10. Из отсчетов по незатененному балансомеру вычитают (алгебраически) соответствующие отсчеты по затененному балансомеру.

11. Каждое из значений прямой солнечной радиации, рассчитанных на горизонтальную поверхность, делят на соответствующую

Запись результатов поверки балансо

Дата: 12/VII 1966 г. Облачность

Склонение, время	Контрольный термоэлектрический актинометр № 2530/ГСА-1 № 37 (+, С) $a_t = 0.0165$							Анемометр	
	$\sin h$	N_0, t_T	N	$N_{\text{ср.}} \Delta N / N_0$	$N_{\text{испр}}$	S	S'	скорость ветра	средняя скорость ветра
1	2	3	4	5	6	7	8	9	10
$\delta_{\odot} = 22.0$		5.2						4	
		21.8						3	3
10.31			78.3	78.3				3	
-6			78.3	-0.9	72.2	1.191	0.973	5	5
10.25	0.817		78.3	-5.2				4	
								4	
								4	4
								5	
10.38			78.3	78.4				4	
-6		22.0	78.5	-0.9	72.3	1.191	0.983	3	4
10.32	0.824	5.2	78.4	-5.2				4	
								4	
								3	4
								4	
10.46			77.2	77.0				6	
-6			76.9	-1.0	70.8	1.169	0.972	5	6
10.40	0.832		77.0	-5.2				6	
								4	
								4	
								3	4
								4	
10.55			76.5	76.3				5	
-6			76.3	-1.0	70.1	1.158	0.970	4	4
10.49	0.839		76.2	-5.2				4	
								4	
								3	4
								4	
11.01			75.1	75.2				4	
-6		22.3	75.3	-1.0	69.0	1.139	0.690	4	4
10.55	0.843	5.2	75.3	-5.2				4	
								3	
								5	
								5	5
								5	5

разность показаний незатененного и затененного балансомера, получая тем самым ряд переводных множителей a_0 и вычисляя из них среднее.

Если в ряду переводных множителей окажутся значения, отличающиеся от среднего более чем на 10%, то их исключают и из оставшихся значений вычисляют средний переводный множитель a_0 ср.

Таким же образом обрабатывают результаты поверки второй стороны балансомера.

мера на горизонтальную поверхность

☉² 2/2 Си, бледно-голубое, 86

Поверяемый балансомер № 3159 — 1 ст. ГСА-1 № 36 (+, С)								
N_0, t_{Γ}	N	$N_{\text{ср.}} \Delta N / N_0$	$N_{\text{испр}}$	$\Phi_{\text{и}}$	отсчет, приведенный к штилю	среднее из двух отсчетов с тенью	разность отсчетов „солнце — тень“	a_0
11	12	13	14	15	16	17	18	19
4.7	-12.2	-13.9						
21.4	-15.8	0.0	-9.2	1.07	-9.8			
	-13.8	-4.7						
	44.1	43.1						
	42.6	0.0	38.4	1.09	41.9	-9.9	51.8	0.0188
	42.6	-4.7						
	-13.6	-14.0						
	-14.6	0.0	-9.3	1.08	-10.0			
	-13.7	-4.7						
21.8	39.5	39.0						
4.7	38.5	0.0	34.3	1.08	37.0	-10.4	47.4	0.0207
	39.0	-4.7						
	-15.0	-14.7						
	-14.4	0.0	-10.0	1.08	-10.8			
	-14.8	-4.7						
	42.7	42.7						
	42.4	0.0	38.0	1.10	41.8	-10.2	52.0	0.0187
	43.0	-4.7						
	-13.7	-13.7						
	-13.7	0.0	-9.0	1.08	-9.7			
	-13.7	-4.7						
	40.2	40.4						
	40.5	0.0	35.7	1.08	38.6	-9.6	48.2	0.0201
	40.5	-4.7						
	-12.7	-13.5						
	-14.5	0.0	-8.7	1.08	-9.5			
	-13.3	-4.7						
	40.5	41.0						
	41.5	0.0	36.3	1.08	39.2	-8.4	47.6	0.0202
	41.0	-4.7						
21.8	-11.2	-11.4						
	-11.5	0.0	-6.7	1.09	7.3			
4.7	-11.5	-4.7						

Из двух значений переводного множителя, полученного для каждой из сторон (если различие между ними не превышает 5%), вычисляют среднее значение, которое и будет переводным множителем балансомера с данным гальванометром.

5.8. ПОВЕРКА ПРИБОРОВ НА ВРАЩАЮЩИХСЯ СТОЙКАХ

5.8.1. Для поверки актинометра на стойке М-13 горизонтальная труба стойки устанавливается перпендикулярно направлению на солнце вращением рукоятки 7, и актинометр при снятой

крышке наводится на солнце. При этом необходимо следить, чтобы горизонт от контрольного и рабочего актинометров был открыт одинаково, что не всегда бывает обеспечено вследствие неодинаковой высоты установки обоих актинометров. В остальном порядок поверки, записи и обработки результатов не отличается от описанного в 5.3.

5.8.2. Поверка актинометра на стойке М-13а проводится аналогично.

5.8.3. Поверка пиранометра на стойках М-13 и М-13а как при нормальном падении солнечных лучей на приемник, так и в горизонтальном положении приемной поверхности производится по методу «солнце — тень» тем же порядком, который описан в 5.5.

При поверке пиранометра в положении, нормальном солнечным лучам, горизонтальная труба стойки М-13, как обычно, устанавливается перпендикулярно направлению на солнце. Теневой экран устанавливается на дуге соответственно высоте солнца. После этого при ослабленных винтах втулки 12 и 10 (см. рис. 20) рукояткой 7 поворачивают штангу 9 так, чтобы тень от штифта 15 исчезла. В таком положении приемная поверхность пиранометра располагается перпендикулярно солнечным лучам. После этого винты закрепляются. Для затенения пиранометра рукоятку 22 двигают от себя до упора втулки 28 в кольцо 12. Освещение пиранометра производится при выдвигании на себя рукоятки 22. Последовательность отсчетов при незатененном и затененном пиранометре и запись результатов поверки те же, что и в 5.5. При обработке множитель a_n не вычисляется, так как при поверке сразу определяется нормальный переводный множитель a_n .

5.8.4. При поверке пиранометра в горизонтальном положении необходимо тщательно контролировать горизонтальность приемной поверхности. Последовательность отсчетов, а также запись результатов такие же, как и при поверке в нормальном к солнцу положении пиранометра. При обработке величина множителя a_n вычисляется, как это указано в 5.5.

5.8.5. На стойке М-13а при поверке на нормальную к лучам поверхность пиранометр наводится на солнце по целику, прикрепленному к головке, и крепится в нужном положении винтом 15 (см. рис. 22) при оттянутом стопоре 5. Затенение пиранометра производится путем поворота теневого экрана с помощью ручки 7 при отвернутом винте 6, который закрепляется после установки экрана в нужное положение. В остальном порядок поверки остается таким же, как и для стойки М-13.

5.8.6. На стойке М-13 поверка балансомера по методу «солнце — тень» в положении, нормальном солнечным лучам, производится с поверочной трубой специальной конструкции. Труба входит в комплект стойки. При поверке труба 23 основанием надевается на балансомер, выдвинутый вперед на 7—9 см до совмещения центра приемной поверхности балансомера с осью трубы. Зажим 3 надевается на дугу 21, и нижняя часть 24 пове-

рочной трубы пристегивается к основанию трубы 23. Передвижением зажима 3 по дуге 21 и вращением трубы 33 поверочная труба нацеливается на солнце с помощью целика на трубе. В этом положении винты 10 и 3 закрепляются. Для затенения балансомера поверочная труба закрывается крышкой. В остальном поверка с трубой и обработка результатов поверки не отличаются от поверки, описанной в 5.6.

5.8.7. На стойке М-13а поверка балансомера в нормальном к солнечным лучам положении может производиться только при ветре, дующем параллельно приемной поверхности балансомера, т. е. вдоль горизонтальной трубы 8. Установка в нормальном положении производится по целику, прикрепленному к головке пиранометра. Затенение производится теневым экраном стойки. Порядок отсчетов и обработка результатов поверки такие же, как и при поверке балансомера в горизонтальном положении (5.7.). При направлении ветра, не параллельном приемной поверхности, балансомер на этой стойке может поверяться только в горизонтальном положении.

5.8.8. Поверка балансомера в горизонтальном положении на стойках М-13 и М-13а по порядку отсчетов, записи результатов и их обработки не отличается от поверки, описанной в 5.7. для неподвижных стоек. Отличия состоят только в выполнении операций, вызываемых конструктивными особенностями стоек и необходимых для установки подвижных частей стоек в надлежащее положение и для затенения приборов.

5.9. ДОПУСКИ ПРИ ИЗМЕНЕНИИ ПЕРЕВОДНЫХ МНОЖИТЕЛЕЙ РАБОЧИХ АКТИНОМЕТРИЧЕСКИХ ПРИБОРОВ

5.9.1. 1а. Переводный множитель актинометра следует изменять в том случае, когда по двум последовательно проведенным поверкам получается переводный множитель, отличающийся от применяемого (в одну и ту же сторону) на 3% и более.

1б. Переводный множитель пиранометра следует изменять в том случае, когда по двум последовательно проведенным поверкам получается переводный множитель, отличающийся от применяемого (в одну и ту же сторону) на 5% и более.

1в. Переводный множитель балансомера изменяется в том случае, когда две последовательные поверки по контрольному прибору дают его отклонение от применяемого (в одну и ту же сторону) 10% и более.

2. Новый переводный множитель вычисляется как среднее арифметическое из двух поверок, причем разница между ними не должна превышать 3% для актинометра и пиранометра, и 5% для балансомера. В таблице ТМ-12 дается пояснение, на основании чего изменен переводный множитель.

3. Если очередная поверка дает отклонение переводного множителя от применяемого меньше 3% для актинометра, меньше 5%

для пиранометра и меньше 10% для балансомера, то множитель изменяется только после трехкратного подтверждения.

Новый множитель (среднее арифметическое из трех проверок) применяется в обработке со дня третьей проверки. В таблице ТМ-12 дается пояснение, на основании чего применяется новый переводный множитель.

Примечание. В случае отсутствия проверок по контрольному прибору можно изменить переводный множитель к пиранометру и балансомеру на основании срочных наблюдений при отметке солнца ☉², если получаемые из них переводные множители систематически отличаются от применяемого и есть полная уверенность в правильности переводного множителя рабочего актинометра. В этом случае для определения множителя используются наблюдения в срок 12 ч 30 мин (в летние месяцы также в срок 9 ч 30 мин). Переводный множитель вычисляется как среднее арифметическое из этих наблюдений.

Глава 6

ИЗМЕРЕНИЕ СУТОЧНЫХ СУММ РАДИАЦИИ ЭЛЕКТРОЛИТИЧЕСКИМ ИНТЕГРАТОРОМ

6.1. НАЗНАЧЕНИЕ, ПРИНЦИП ДЕЙСТВИЯ И ОПИСАНИЕ ЭЛЕКТРОЛИТИЧЕСКОГО ИНТЕГРАТОРА

Электролитический интегратор типа Х-603 представляет собой счетчик микроампер-часов и предназначен для интегрирования во времени малых постоянных токов.

Интегратор предназначен для соединения с пиранометром для получения суточных сумм суммарной и отраженной радиации.

На актинометрической станции допускается опытное применение интеграторов с любым термоэлектрическим актинометрическим прибором: актинометром (на гелиостате для интегрирования прямой солнечной радиации), пиранометром (установленным в теновом кольце М-41 для интегрирования рассеянной радиации или расположенным любым образом для интегрирования радиации, поступающей на склон или вертикальную поверхность), балансомером.

Один интегратор может быть применен для измерения сумм радиации только одного вида. Для работы интегратора не требуется какого-либо питания от сети, не считая освещения его шкалы в момент отсчета.

Чувствительным элементом прибора служит водородный счетчик количества электричества (рис. 28). Он состоит из стеклянной герметической электродной камеры 1, соединенной трубками 2 и 8 с капилляром 4. Электродная камера разделяется надвое пористой стеклянной перегородкой 10, к обеим сторонам которой припаяны две пары сеточных платиновых электродов 3, 7 и 11, 9. Электроды покрыты платиновой чернью и имеют платиновые выводы, выходящие наружу через стенки электродной камеры. Пористая пластинка-перегородка пропитана электролитом — водным раствором серной кислоты. Из этого же раствора состоит и столбик жидкости 6 в капилляре. Правый мениск этого столбика служит для отсчета показаний по шкале 5. Все свободное пространство внутри водородного счетчика заполнено водородом. Одна

пара электродов 9, 11 — измерительная, через нее проходит ток от включенного актинометрического приемника. Другая пара 3, 7 — установочная, через нее пропускается ток от вмонтированного в интегратор гальванического элемента *Б*. Этот ток, ослабленный до 2 мА сопротивлением r_8 , служит для привода указателя в нулевое положение. Для этого тумблер *Т*, включающий элемент, нажимается в ту сторону, куда нужно переместить указатель.

При прохождении электрического тока через электролит на одном из электродов, катоде, выделяется некоторое количество водорода, пропорциональное прошедшему количеству электричества, а следовательно, поступившей сумме радиации. Одноре-

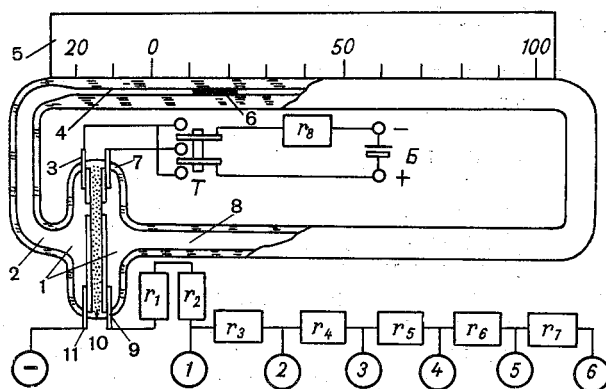


Рис. 28. Принципиальная схема электролитического интегратора

менно такое же количество водорода поглощается на аноде. Общее количество водорода в интеграторе остается постоянным, но водород под действием тока перемещается из одной приэлектродной камеры в другую. При этом со стороны катода давление увеличивается, а со стороны анода уменьшается. Под действием разности давлений указатель 6 перемещается по капилляру, и это перемещение можно отсчитать с помощью шкалы.

Каждый интегратор имеет шесть диапазонов измерения, выбираемых в зависимости от времени года, широты места, вида радиации и типа приемника радиации. Емкость шкалы в микроампер-часах остается постоянной, но сила тока ограничивается набором добавочных манганиновых сопротивлений $r_2 — r_7$, смонтированных внутри прибора. Сопротивление r_1 выполнено из медной проволоки и служит для компенсации влияния температуры на сопротивление электролитического элемента.

Клеммы для включения приемника радиации обозначены знаком минус (—) и цифрами 1, 2, 3, 4, 5, 6 для соответствующих диапазонов. Внешний вид прибора показан на рис. 29.

Интегратор предназначен для работы при температурах окружающего воздуха от 5 до 40° и относительной влажности до 80%. Основная погрешность измерения сумм радиации интегратором не превышает $\pm 2\%$ шкалы. Влияние температуры окружающего воздуха вызывает дополнительную погрешность не более 2.5% на каждые 10° отклонения температуры от 20°. Емкость 100 делений шкалы указывается в паспорте и может находиться в пределах

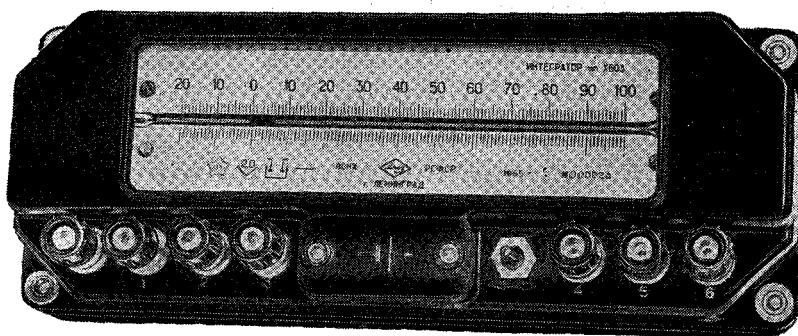


Рис. 29. Внешний вид интегратора

30—60 мкА·ч. Сопротивление измерительной цепи разных интеграторов указано в графе 3 табл. 1. Конкретные значения сопротивления каждого интегратора указаны в его паспорте с точностью, показанной в табл. 1. Максимальный интегрирующий ток 3000 мкА.

Пороговая чувствительность интегратора 0.1 мкА.

Таблица 1

Сопротивление R_N диапазонов интегратора

№ диапазона	Клеммы, ограничивающие сопротивление	Сопротивление диапазона (Ом)	Точность (Ом), указанная в паспорте
I	„—“ и 1	30 ± 5	± 1.5
II	„—“ и 2	190 ± 10	± 2.5
III	„—“ и 3	670 ± 20	± 4
IV	„—“ и 4	2100 ± 50	± 12
V	„—“ и 5	3200 ± 70	± 17
VI	„—“ и 6	4800 ± 100	± 25

Шкала длиной 120 мм разделена на 120 делений, нуль — на расстоянии 20 делений от левого ее конца. Рабочее положение прибора горизонтальное. К интегратору прилагается техническое описание, инструкция по эксплуатации и паспорт.

При использовании интегратора на актинометрической станции для учета сумм коротковолновой радиации необходимы следующие приборы, оборудование и материалы:

а) для интегрирования суммарной радиации — универсальный пиранометр М-80 или головка пиранометра П-3×3 на стойке ПИ-21. Описание стойки ПИ-21 дано в приложении 28;

б) для интегрирования отраженной радиации — головка пиранометра П-3×3 на стойке ПИ-21 или изготовленной на месте стойке со стрелой для установки головки пиранометра М-80 приемником вниз.

В плоскости приемника должно быть укреплено защитное кольцо диаметром 350—400 мм, зачерненное снизу. Часть стойки, видимая из точки расположения пиранометра, должна быть также зачернена. Приемник устанавливается на высоте 1.5 м над поверхностью, не отличающейся от поверхности под срочной актинометрической стойкой ни покрытием почвы, ни наклоном.

Для соединения актинометрического приемника с интегратором необходим кабель с двумя жилами или пара проводов многожильного кабеля. Желательно применять кабель с медными жилами поперечным сечением 0.75—1.5 мм² со свинцовой оболочкой (тип СРМ-2×1, СРМ-7×1). Кабели с полихлорвиниловой оболочкой нужно особенно тщательно изолировать от земли и защищать от света непрозрачной трубой.

Для контроля качества соединений и состояния кабеля необходим тестер типа Ц430/1 или Тт-1, которым определяется качество изоляции жил кабеля, проверяются сопротивления переключателя диапазонов интегратора и изоляция термобатареи пиранометра.

Запасным источником питания интегратора является окиснотрутный элемент марки РЦ-75. Вместо РЦ-75 может быть применен любой гальванический элемент или аккумулятор, удовлетворяющий требованиям 6.6. Этот элемент устанавливается на полке под местом установки интегратора, к выводам элемента припаиваются два хорошо изолированных мягких шнура с припаянными ушками на концах. Этими ушками провода присоединяются к головкам двух винтов, которыми крепится крышка камеры элемента РЦ-75. Разумеется, что истощившийся элемент должен быть извлечен из камеры.

6.2. УСТАНОВКА И ПОВЕРКА ИНТЕГРАТОРА И АКТИНОМЕТРИЧЕСКИХ ПРИБОРОВ

6.2.1. Интегратор перед установкой необходимо проверить. При транспортировке, хранении его столбик-указатель может выйти за пределы капилляра, где останется только очень короткая капля, или капля может разбиться на несколько капель. Существование дополнительных капель в конце капилляра может

быть обнаружено по прерывистому движению указателя при нажатии тумблера в какую-либо сторону. Чтобы капли соединились, надо нажать тумблер вправо или влево и держать в таком положении до тех пор, пока все капли не выйдут в расширение капилляра (около 1 мин), а затем переключить тумблер в такую сторону, чтобы правый конец столбика-указателя пришел к нулевому делению шкалы. Если после такой процедуры капельки не соединяются, необходимо повернуть интегратор до вертикального положения капилляра, нажать тумблер вверх и держать в таком положении до тех пор, пока капельки не соединятся в одну.

6.2.2. Интегратор устанавливается в помещении станции на хорошо освещенной стене на месте, удаленном от печи или батареи отопления и защищенном от прямых солнечных лучей (рис. 30). На стене жестко устанавливается деревянная панелька, к которой интегратор привинчивается двумя винтами, расположенными по диагонали интегратора, так чтобы при отвинчивании одного из них интегратор мог быть повернут до вертикального положения на другом винте как на оси.

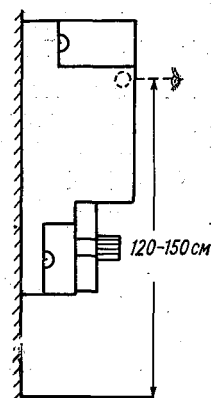


Рис. 30. Установка интегратора на стене

6.2.3. Пиранометры для интегрирования суммарной и отраженной радиации устанавливаются на стойке ПИ-21, которая вкапывается у южной ограды метеорологической площадки на расстоянии не менее 8 м от ограды.

При отсутствии стойки ПИ-21 пиранометр (М-80) для интегрирования суммарной радиации может быть установлен в пределах южной половины площадки на любом возвышении таким образом, чтобы на месте его установки закрытость горизонта в направлении восхода и захода солнца не превышала 5° .

Место установки пиранометра может быть выбрано на пути к площадке, если обеспечена охрана прибора и если расстояние до площадки не превышает 100 м.

Пиранометр для интеграции отраженной радиации устанавливается на горизонтальном участке (8×8 м) метеоплощадки, удаленном от ограды и других установок метеоплощадки и не имеющем затенения для солнца выше 5° .

При отсутствии стойки ПИ-21 стойка изготавливается на месте по типу стоек, описанных в гл. 3. К столбу высотой 2 м прикрепляется горизонтальная рейка на уровне 1.5 м, а если снежный покров на площадке может достигать более 0.5 м, то на зиму рейка переставляется на высоту 2 м. Рейка направляется на юг: нижняя сторона рейки и южная сторона столба окрашиваются в черный цвет.

В качестве стойки может быть использована стойка М-13а или М-13, непригодная для срочных наблюдений. В плоскости

пиранометра устанавливается плоское кольцо диаметром 350—400 мм, черное снизу, защищающее колпак пиранометра от засветки прямой и рассеянной радиацией.

6.2.4. Пиранометр и интегратор могут соединяться кабелем через две контактные панели. Одна из них располагается под местом установки интегратора на стене в помещении станции, а другая устанавливается на площадке на специальном столбике на 2—3 м севернее установки стойки. Панели закрываются от света и влаги футлярами. На концы кабеля немедленно после отрезания надеваются воронки, заполненные кабельной массой, из которой на длину 10—30 см выступают жилы кабеля для соединения с контактами панели. Соединения пропаиваются. Кабель прокладывается на глубине 30 см в трубе или деревянном желобе, защищающем кабель от натяжений при промерзании грунта и от перерубания лопатой при вскапывании площадки. В случае деревянного желоба поверх кабеля накладывается ряд кирпичей. Мягкие провода, соединяющие кабельную панель с интегратором, выбираются такой длины, чтобы не мешали поворачиванию интегратора и переключению диапазонов. Приемник радиации соединяется с кабельной панелью на площадке посредством двужильного кабеля, а при наличии стойки ПИ-21 — четырехжильного, причем мягкие шнуры длиной около 0.5 м припаиваются на конец кабеля для соединения с проводами пиранометра или шнуром стойки, а сам кабель везде защищен от изгибов и света трубой. Все соединения мягким шнуром защищаются от света оболочкой или изоляционной лентой.

Применение одной общей жилы (трехжильного кабеля) для двух интегрируемых элементов не допускается.

6.2.5. Уход за приемниками радиации заключается в проверке горизонтальности их положения и очистке их стеклянных колпаков от пыли, гидрометеоров; необходимо менять силикагель в сушилках и смазывать всю резьбу вазелином (лучше кремнеорганическим типа КВ-3).

6.2.6. Для пиранометров, соединяемых с интегратором, при первоначальной установке необходимы данные о чувствительности K пиранометров в милливольтх на $1 \text{ кал/см}^2 \cdot \text{мин}$ и его сопротивлении для определения цены деления интегратора. Чувствительность пиранометра вычисляется из переводного множителя a , определенного для пары пиранометр — гальванометр способом, описанным в гл. 5 настоящего Руководства.

Вычисление производится по формуле

$$K = \frac{\alpha (R_r + R_d + R_6)}{1000\alpha} \quad (9)$$

Для гальванометра должны быть известны: цена деления α в микроамперах с двумя-тремя значащими цифрами, а также его сопротивление R_r и добавочное сопротивление R_d , укрепленное

между клеммами P и C . Добавочное сопротивление R_d гальванометра может оказаться недостаточным, и стрелка гальванометра может выйти за пределы шкалы. В этом случае сопротивление должно быть увеличено включением дополнительного внешнего сопротивления, величина которого рассчитывается по формуле в 3.3.11, а на место R_d в формуле (9) ставится сумма сопротивлений.

Пример. Цена деления гальванометра № 4399 с пиранометром № 1983 $a=0.0138$. Для гальванометра известны: $\alpha=0.91$ мкА, $R_r=41.2$ Ом, $R_d=62.8$ Ом у пиранометра $R_b=33.2$ Ом. Отсюда $K = \frac{0,91(41,2 + 62,8 + 33,2)}{24,8} = 5.35$ мВ·см²·мин/кал.

Чувствительность пиранометра должна определяться не менее двух раз в год.

6.2.7. После поверки актинометрический приемник подключается минусом к клемме «—» интегратора, а плюсом — к одной из клемм с цифрами 1, 2, 3, 4, 5, 6 в зависимости от выбранного рабочего диапазона. Полюса цепи приемника могут быть проверены с помощью гальванометра, включенного на место интегратора; по отклонению стрелки гальванометра могут быть установлены полюса.

6.2.8. Определение самопроизвольного смещения места нуля. Самопроизвольное смещение места нуля у интегратора X-603 происходит из-за наличия собственной ЭДС электролитического элемента.

Если в паспорте интегратора дана величина собственной ЭДС интегратора ε , то величина самопроизвольного смещения места нуля за сутки на любом диапазоне может быть рассчитана по формуле

$$m_N = \frac{\varepsilon}{(R_N + R_b + R_d) \Gamma} \cdot 24 \text{ делен./сут.}, \quad (10)$$

где ε — собственная ЭДС электролитического элемента с учетом знака в микровольтах (данная в паспорте интегратора), N — номер диапазона интегратора, R_N — сопротивление этого диапазона интегратора (по паспорту интегратора), R_b — сопротивление термобатареи актинометрического приемника (по паспорту приемника), R_d — сопротивление соединительной линии, $\Gamma = E/100$ — цена одного деления шкалы интегратора в микроампер-часах (вычисляется по значению емкости 100 делений шкалы интегратора E , взятому из его паспорта).

Если собственная ЭДС отрицательна по отношению к действующей в рабочей цепи ЭДС, то m_N отрицательно, а поправка S_N , прибавляемая к отсчетам интегратора за сутки, будет иметь противоположный знак, т. е. будет в этом случае положительна. Знак ЭДС можно определить по направлению смещения указателя короткозамкнутого интегратора (т. е. при соединении клемм «—» и 1 медной проволочкой).

Всегда

$$C_N = -m_N. \quad (11)$$

Расчетные значения поправок C_N для всех диапазонов с учетом знака заносятся в таблицу ЖИ-2 (приложение 12) с точностью до 0.5 делен./сут.

Пример. Пусть величина собственной ЭДС электролитического элемента, данная в паспорте интегратора, 15 мкВ. Тогда самопроизвольное смещение места нуля для второго диапазона интегратора с характеристиками $R_2 = 190.5$ Ом, $R_6 = 30$ Ом; $R_{\pi} = 4.5$ Ом, $E = 60$ мкА·ч.

$$m_2 = \frac{15}{(190.5 + 30.0 + 4.5) \cdot 0.6} \cdot 24 = 2.7 \text{ делен./сут.}$$

Поправка, прибавляемая к отсчетам интегратора на данном диапазоне при обработке данных, будет $C_2 = -2.7$ делен./сут.

Если же в паспорте интегратора не дана величина собственной ЭДС, то перед включением интегратора в работу необходимо определить на месте самопроизвольное смещение нуля. Это определение производится после того, как проверена целостность капли-указателя.

Для определения самопроизвольного смещения места нуля указатель устанавливается примерно на нулевой отметке, клеммы диапазона 1 (клеммы «—» и 1) замыкаются накоротко медной проволокой и через час производится отсчет по шкале интегратора n_1 (с соблюдением правил отсчета, изложенных в разделе 6.4). Через сутки производится снова отсчет по шкале интегратора n_2 . Разность $(n_2 - n_1)$ и представляет собой самопроизвольное смещение места нуля (с тем или другим знаком) при сопротивлении внешнего участка цепи, равном нулю (клеммы «—» и 1 первого диапазона коротко замкнуты). Полученное значение самопроизвольного смещения места нуля используется для расчета поправок на всех диапазонах интегратора. Поправки эти, естественно, имеют знак, противоположный разности $(n_2 - n_1)$.

Поэтому расчетной величиной, по которой вычисляются затем поправки для каждого диапазона, является характеристика самопроизвольного смещения места нуля C_0 , определяемая по формуле

$$C_0 = -(n_2 - n_1). \quad (12)$$

Если промежуток времени между первым (n_1) и вторым (n_2) отсчетами отличался от суток и равнялся Δt , то величина C_0 вычисляется по формуле

$$C_0 = -(n_2 - n_1) \frac{24}{\Delta t}, \quad (13)$$

где Δt — в часах.

Поправки C_N на самопроизвольное смещение места нуля рассчитываются для каждого N -ного диапазона (в том числе и для диапазона 1) по формуле

$$C_N = \frac{C_0 R_1}{R_N + R_6 + R_d} \text{ делен./сут.} \quad (14)$$

Здесь R_N — сопротивление N -го диапазона, а R_1 — сопротивление первого диапазона. Для каждого диапазона поправка будет иметь свою величину, а знак ее сохраняется на всех диапазонах.

Паспортное значение собственной ЭДС интегратора ϵ или (при отсутствии этой величины в паспорте) измеренное значение характеристики самопроизвольного смещения места нуля C_0 при введении интегратора в эксплуатацию записываются в первой строчке таблицы журнала ЖИ-1 работы интегратора (приложение 11) и в заголовок таблицы переводных множителей журнала ЖИ-2 записи отсчетов по интегратору (приложение 12). При всех последующих очередных контрольных определениях величины C_0 полученные ее значения записываются в журнал работы интегратора (приложение 11), а в случае перевычисления таблицы переводных множителей — еще и в заголовок новой ее части.

Пример. Пусть при короткозамкнутом диапазоне I измерениями определены отсчеты: вначале $n_1 = -0.3$, а через 30 ч $n_2 = -10.2$. Тогда согласно формуле (12)

$$C_0 = -(-10.2 - (-0.3)) \cdot \frac{24}{30} = +7.92 \approx +8 \text{ делен./сут.}$$

Для интегратора с теми техническими характеристиками, которые приведены в примере 6.2.9, по формуле (14) получаются значения поправок на самопроизвольное смещение места нуля, внесенные в качестве примера в графу C_N первой части таблицы переводных множителей (приложение 12).

$$C_1 = \frac{7.9 \cdot 30.0}{30.0 + 28.5 + 4.5} = \frac{237}{63} = 3.8 \approx 4 \text{ делен./сут.,}$$

$$C_2 = \frac{7.9 \cdot 30.0}{190.5 + 28.5 + 4.5} = \frac{237}{224} = 1.1 \approx 1 \text{ делен./сут.,}$$

$$C_3 = \frac{7.9 \cdot 30.0}{672 + 28.5 + 4.5} = \frac{237}{705} = 0.3 \approx 0.5 \text{ делен./сут.,}$$

$$C_4 = \frac{7.9 \cdot 30.0}{2112 + 28.5 + 4.5} = \frac{237}{2145} = 0.1 \approx 0.0 \text{ делен./сут.,}$$

$$C_5 = \frac{7.9 \cdot 30.0}{3200 + 28.5 + 4.5} = \frac{237}{3233} = 0.1 \approx 0.0 \text{ делен./сут.,}$$

$$C_6 = \frac{7.9 \cdot 30.0}{4800 + 28.5 + 4.5} = \frac{237}{4833} = 0.0 \approx 0.0 \text{ делен./сут.}$$

Если характеристика самопроизвольного смещения места нуля C_0 меньше 2 делен./сут., то значения поправок для диапазонов интегратора вычислять не надо и вводить их в расчеты при обработке данных не требуется. Если же величина C_0 оказывается больше, чем ± 20 делен./сут., то таким интегратором пользоваться на сети ГМС не рекомендуется. Такие интеграторы могут быть использованы только южнее 55° с. ш., так как при этом можно работать на клеммах 3, 4, 5, 6, где смещение нуля не будет превосходить 1 деления.

Практически, начиная с диапазона III, поправку на самопроизвольное смещение нуля можно не вводить, так как ее величина для этих диапазонов оказывается в большинстве случаев меньше погрешности отсчета по шкале интегратора (меньше 0.5 деления).

6.2.9. Определение цены деления шкалы интегратора в кал/см². Цена деления шкалы интегратора (A кал/см²) определяется на месте отдельно для каждого датчика и для данного диапазона измерений.

Существует два метода определения цены деления интегратора. Первый метод — расчетный — применяется при первоначальной установке.

Расчет цены деления проводится по формуле

$$A_N = 60\Gamma \frac{R_N + R_6 + R_{\text{л}}}{1000K}, \quad (15)$$

где $\Gamma = E/100$ цена одного деления шкалы интегратора в микроампер-часах, E — емкость 100 делений шкалы интегратора в микроампер-часах, которая дается в паспорте к интегратору и не зависит от диапазона измерений (одинакова для всех диапазонов измерений), R_N — сопротивление данного диапазона измерений, указанное в паспорте интегратора, K — чувствительность актинометрического приемника (мВ/кал·см⁻²·мин⁻¹), взятая из паспорта актинометрического прибора или определенная из поверки, описанной выше, $R_6 + R_{\text{л}}$ — сумма сопротивлений термобатарей и кабеля, которая может быть измерена омметром целиком (с точностью до 2—3 Ом) или взята по паспортным данным приемника радиации (R_6) и по результатам измерения сопротивления кабеля ($R_{\text{л}}$).

Результаты расчета помещаются на первую страницу журнала ЖИ-2 записи отсчетов по интегратору в таблицу переводных множителей (приложение 12).

Примечание. Если интегратор прошел одну или несколько проверок в Бюро поверки, то, помимо заводского паспорта, у него должно быть поверочное свидетельство; в этом случае значения E и R_N берутся из последнего поверочного свидетельства. Если была инспекция, то значение $R_{\text{л}}$ берется из инспекторского свидетельства (акта инспекции).

Пример. Пусть в паспорте даны следующие сопротивления интегратора: $R_1 = 30.0$ Ом, $R_2 = 190.5$ Ом, $R_3 = 672$ Ом, $R_4 = 2112$ Ом, $R_5 = 3200$ Ом и $R_6 = 4800$ Ом. Пусть емкость 100 делений шкалы $E = 60.0$ мкА·ч. Следовательно,

$\Gamma = E/100 = 0.600$ мкА·ч. Пусть сопротивление соединительной линии оказалось $R_{\pi} = 4.5$ Ом, сопротивление пиранометра $R_6 = 28.5$ Ом, его чувствительность $K = 8.65$ мВ/кал·см⁻¹·мин⁻². Тогда

$$A_1 = 60 \cdot 0.6 \frac{30.0 + 4.5 + 28.5}{1000 \cdot 8.65} = \frac{2268}{8650} = 0.262 \text{ кал/см}^2 \cdot \text{делен.},$$

$$A_2 = 36 \cdot \frac{190.5 + 33}{8650} = 0.931 \text{ кал/см}^2 \cdot \text{делен.},$$

$$A_3 = 36 \cdot \frac{672 + 33}{8650} = 2.93 \text{ кал/см}^2 \cdot \text{делен.},$$

$$A_4 = 36 \cdot \frac{2112 + 33}{8650} = 8.93 \text{ кал/см}^2 \cdot \text{делен.},$$

$$A_5 = 36 \cdot \frac{3200 + 33}{8650} = 13.4 \text{ кал/см}^2 \cdot \text{делен.},$$

$$A_6 = 36 \cdot \frac{4800 + 33}{8650} = 20.1 \text{ кал/см}^2 \cdot \text{делен.},$$

Рассчитанные значения цены деления интегратора A_N записываются в таблицу переводных множителей ЖИ-2 записи отсчетов по интегратору (приложение 12.); в ту же таблицу для каждого диапазона N вписываются значения поправки C_N на смещение места нуля. На основании последующих поверок таблица значений A_N должна быть перевычислена, если изменение чувствительности превысило 5% у пиранометра (после трехкратного подтверждения поверками).

Второй метод — непосредственная градуировка пары приемник — интегратор — применяется не реже одного раза в месяц и описан в 6.5.1.

6.3. ВЫБОР РАБОЧЕГО ДИАПАЗОНА ИНТЕГРАТОРА

6.3.1. Рабочий диапазон интегратора следует выбирать так, чтобы ожидаемая суточная сумма радиации укладывалась в пределы шкалы (100 делений) и составляла бы не меньше 30 делений. Тогда будет обеспечена наименьшая погрешность определения суточной суммы.

Рабочий диапазон выбирается в соответствии с широтой станции и временем года. Выбор рабочего диапазона производится после того, как рассчитана цена деления интегратора в паре с приемником в калориях на см².

Предварительно составляется таблица пределов измерений интегратора в паре с приемником (см. табл. 2). В качестве примера взяты интегратор и приемник, характеристики которых приведены в разделе 6.2.9.

Таблица 2

Пределы измерений интегратора № пиранометра №

№ диапазона	Сумма радиации (кал/см ²)	
	от (на 30 делениях)	до (на 100 делениях)
I	8	26
II	28	93
III	88	293
IV	268	893
V	402	1340
VI	603	2010

Чтобы рассчитать значения, помещенные в графе 2 таблицы, нужно величины A_N , записанные в таблице переводных множителей журнала записи показаний интегратора (приложение 12), умножить на 30, а чтобы рассчитать значения, помещаемые в графе 3 таблицы, нужно их умножить на 100.

В приложении 14 приведена таблица возможных средних месячных суточных сумм суммарной радиации для различных месяцев. При пользовании табли-

цей приложения широта станции, на которой работает интегратор, округляется до ближайшей табличной широты ϕ .

Таблицу применяют после того, как рассчитана цена деления интегратора в паре с актинометрическим приемником и составлена таблица пределов измерений (табл. 2), т. е. когда становится ясно, какая величина суммы радиации укладывается на каждом диапазоне.

Например, широта станции $41^{\circ}30'$, март; возможная суточная сумма суммарной радиации для широты 42° в марте 468 кал/см²сут. Следовательно, для рассматриваемого выше в качестве примера интегратора (табл. 2) рабочим диапазоном будет диапазон IV.

Из данных табл. 2 и приложения 14 видно, что летом для интегрирования суммарной радиации почти на всех широтах рабочим диапазоном будет диапазон IV или V, а зимой на севере диапазон I. Для интегрирования отраженной радиации в зимнее время для станций со снежным покровом можно пользоваться тем же диапазоном, что и для суммарной радиации, а в летнее время отраженная радиация составляет приблизительно $\frac{1}{4}$ или $\frac{1}{5}$ часть суммарной радиации; в соответствии с этим и нужно выбирать рабочий диапазон. Например, если возможная суточная сумма суммарной радиации 600 кал/см²·сут., то ожидаемая суточная сумма отраженной радиации будет $120-150$ кал/см²·сут.

В отдельные дни переходного периода рабочий диапазон может быть выбран неудачно.

Если диапазон измерений выбран неудачно и обнаружено, что еще до конца дня указатель может выйти за пределы шкалы, то в любой момент можно произвести отсчет, затем возвратить тумблером указатель в нулевое положение и спустя минуту произвести отсчет дополнительного места нуля. Эти два дополнительных отсчета вместе с отметкой времени перевода указателя можно записать в графу «Примечания» журнала ЖИ-2 (приложение 12), а в графу 4 вносится суммированное значение смещений указателя. Например, отсчет в 15 ч дал $n_1=92.0$ деления; затем

указатель был переведен на нуль, и при вторичном отсчете после захода солнца получилось $n_2 = 31.0$ деления. В графу 4 заносится 123.0 деления.

В некоторых случаях ожидаемая суточная сумма радиации меньше нижнего предела измерений на диапазоне I (например, меньше $8 \text{ кал/см}^2 \cdot \text{сут.}$). Это значит, что измерения нужно производить на диапазоне I, но точность их будет меньше.

6.4. ПРОИЗВОДСТВО ИЗМЕРЕНИЙ, ИХ ЗАПИСЬ И ОБРАБОТКА

Для измерения суточных сумм коротковолновой радиации (прямой, суммарной, рассеянной, отраженной) отсчет по интегратору производится один раз в сутки, через 1 ч после захода солнца (в полярных районах летом в 24 ч 00 мин местного среднего солнечного времени).

Отсчитывать нужно с точностью до 0.5 деления по правому концу столбика жидкости в капилляре. При отсчете глаз ставится в такое положение, чтобы через капилляр были видны деления шкалы и прямая, соединяющая глаз и шкалу, была перпендикулярна плоскости шкалы. После этого в журнал ЖИ-2 (приложение 12) с точностью до минуты записывается в графу 2 время отсчета, в графу 4 данных суток — сам отсчет n с точностью до 0.5 деления, а в графу 6 — номер диапазона, на котором работал интегратор в течение прошедших суток (или со времени предыдущего отсчета).

Затем тумблер нажимается влево и держится до тех пор, пока указатель своим правым концом не подойдет к месту нуля шкалы. Ручка тумблера отпускается, и 1 мин спустя отсчитывается и записывается нулевое положение n_0 в графу 3 следующего дня. Это будет отсчет в начале суток следующего дня. При этом не следует добиваться точной установки указателя на нуль шкалы, а достаточно отсчитать его положение около нуля через минуту после прекращения нажима на тумблер.

Если для измерения выбран, по правилам раздела 6.3, такой диапазон, у которого поправка на самопроизвольное смещение места нуля не равна нулю, то вместо одного отсчета в сутки следует делать два: за час до восхода солнца n_0 и через час после его захода n . Эта мера уменьшит поправку на смещение нуля в два — четыре раза. Время отсчета до восхода солнца записывается в этом случае в графу 2, а время отсчета после захода солнца — в графу 12 той же таблицы. Поправка рассчитывается в этом случае по формуле

$$C'_N = C_N \frac{\Delta t}{24}, \quad (16)$$

где Δt — время (ч) между двумя отсчетами, а C_N — значение поправки для данного N -го диапазона, взятое из таблицы приложения 12.

Обработка отсчетов. В графу 5 журнала ЖИ-2 записи отсчетов по интегратору (приложение 12) записывается разность отсчетов в конце и начале суток ($n - n_0$) в делениях. Если отсчеты производятся два раза в сутки, то ($n - n_0$) есть разность между вечерним и утренним отсчетами.

В графу 7 вписываются (с учетом знака !) значение поправки C_N на самопроизвольное смещение места нуля, которое в соответствии с номером диапазона, записанным в графе 6, выбирается из таблицы переводных множителей того же журнала (приложение 12), значения C_N вписываются с округлением до 0.5 деления. Если промежуток времени Δt между отсчетами отличается от 24 ч, то в графу 7 записывается (также с округлением до 0.5 деления) не табличное значение поправки C_N , а величина C'_N по формуле (16).

В графе 8 помещается исправленная разность отсчетов $(n - n_0) + C_N$, а в графе 9 — цена деления интегратора A_N , которая выбирается из таблицы переводных множителей журнала (приложение 12) в соответствии с номером диапазона, записанным в графе 6.

Результат умножения

$$Q = A_N [(n - n_0) + C_N] \quad (17)$$

записывается в графу 10. Это — суточная сумма радиации в кал/см²·сут.

В графу 11 вносится продолжительность солнечного сияния в часах по гелиографу (τ); ее значение можно найти в таблице ТМ-15. Эти данные оказываются полезными при критическом просмотре таблицы, и при наличии гелиографа на станции графу нужно непременно заполнить.

В графе 12 помещаются примечания, в том числе сведения о длительности перерывов интегрирования, вызванных отключением — актинометрического приемника для его очередной поверки или отключением интегратора для определения C_0 .

В конце месяца составляется таблица суточных сумм радиации каждого вида и подсчитываются месячные суммы (приложение 13, таблица ТИ-1). Таблица ТИ-1 заполняется в том случае, если интегрируется два и более видов радиации.

В кустовую актинометрическую группу или отдел актинометрии ГМО высылаются ежемесячно (не позднее 10 числа следующего месяца) отчет с копиями журнала записи отсчетов по интегратору (приложение 12), таблицы суточных сумм (приложение 13) и журнал проверок. С первым отчетом высылаются копия журнала работы интегратора (приложение 11), а с последующими отчетами — копии новых записей, внесенных в журнал работы интегратора. После критического просмотра материала таблицы ТИ-1 и журнал ЖИ-2 направляются в ГГО.

6.5. КОНТРОЛЬ ЗА РАБОТОЙ ПРИБОРОВ

В целях устранения ошибок в получаемых данных устанавливается следующая система контроля за правильностью работы приборов.

6.5.1. Контроль переводного множителя интегратора по приборам для срочных измерений. Так как в процессе измерения дневных сумм радиации может возникнуть ошибка как вследствие изменения емкости интегратора и самопроизвольного смещения указателя, так и вследствие старения термобатареи пиранометра, то необходима поверка, т. е. периодическое определение переводного множителя каждой пары пиранометр — интегратор не реже одного раза в месяц.

Поверка производится в дни с устойчивой радиацией: в безоблачные дни или в дни с равномерно пасмурным небом начинается в 10—11 ч утра по солнечному времени и продолжается 2 ч.

При пасмурном небе и при высоте солнца больше 40° в ясные дни поверка производится только по пиранометру срочной установки.

По интегратору производится отсчет n_0 , время которого отмечается. Если небо совершенно безоблачно и радиация устойчива, по пиранометру для срочных измерений производятся отсчеты суммарной радиации каждые 10 мин. Если прозрачность атмосферы меняется, то отсчеты могут быть учащены до интервала 5 или даже 2 мин. Отсчет по интегратору повторяется после истечения 1 ч (n_1) и 2 ч (n_2). Если отсчет по интегратору увеличился менее чем на 20 делений, то отсчеты по пиранометру могут быть продолжены на 3-й час и по истечении его производится четвертый отсчет по интегратору.

Из отсчетов по срочному пиранометру подсчитывается сумма радиации. Для этого применяют метод трапеций: внутри каждого часового промежутка находится сумма всех шести отсчетов по гальванометру, причем сюда входит арифметическая средняя из первого и последнего отсчетов. Сумма умножается на 10 и на переводный множитель пиранометра, в результате чего получается часовая сумма радиации. Сумма, деленная на разность отсчетов по интегратору за часовой промежуток, дает переводный множитель интегратора для данного диапазона

$$A_N = \frac{\Sigma Q}{n_1 - n_0} \quad (18)$$

Если градуировка продолжалась более 1 ч, то для получения переводного множителя подсчитывается сумма радиации за весь период градуировки и делится на разность отсчетов интегратора, соответствующую этому промежутку времени.

Если изменчивость радиации заставляет участить отсчеты, как в начале первого примера, то при пятиминутном интервале

находится сумма 12 отсчетов (куда также входит средняя из первого и последнего отсчетов) и после умножения на переводный множитель сумма умножается на 5.

При ясной погоде при высоте солнца меньше 40° для пиранометра, по которому производится градуировка, необходимо учитывать поправочный множитель на высоту солнца F_h . Для этого после каждого отсчета суммарной радиации пиранометр затеняется и определяется рассеянная радиация. Разность отсчетов, соответствующая действию одной только прямой солнечной радиации на горизонтальную поверхность, умножается на поправочный множитель для высоты солнца в момент наблюдения. Затем исправленный отсчет для прямой солнечной радиации складывается с отсчетом для рассеянной радиации. Более точно суммарная радиация определяется на срочной установке из сложения значения прямой радиации, измеренной по актинометру и умноженной на синус высоты солнца, со значением радиации, измеренной по пиранометру. Примеры 1, 2, 3 такой проверки приведены ниже.

Пример 1. Определение переводного множителя интегратора.
 Воейково, 20/XI 1969 г. Интегратор № 072; пиранометр № 1989/40
 $a = 0.0203$; облачность 10/10 Sc

Время декретное	Отсчет					Сумма ΣQ	Интегратор		
	по пиранометру	место нуля	поправка	по интегратору клемма 3	Исправленный отсчет по пиранометру		разность	множитель	
11 ч 54 мин	20.1	5.1	0.1	11.0	15.1	$181.1 \times 0.0203 \times 5 = 18.38$	6.5	2.8	
59	19.5				14.5				
12 04	19.2				14.2				
09	19.5				14.5				
14	19.6				14.6				
19	19.7				14.7				
24	19.8				14.8				
29	19.8				14.8				
34	20.1				15.1				
39	20.3				15.3				
44	20.9				15.9				
49	21.5				16.5				
13 54	22.2	3а 2 ч	25.0	17.5	$103.9 \times 0.0203 \times 10 = 21.09$	7.5	2.8		
04	23.1			18.1					
14	22.7			17.7					
24	22.1			17.1					
34	21.5			16.5					
44	21.9			16.9					
54	23.0			18.0					
				39.47				14.0	2.8

6.5.2. Вычисление переводного множителя A_N для любого диапазона N , который не применялся при поверке, производится на основании формулы

$$A_N = A_n \frac{R_N + R_6 + R_d}{R_n + R_6 + R_d}, \quad (19)$$

где R_N — сопротивление интегратора для искомого диапазона, а R_n — сопротивление диапазона, используемого при поверке, A_n — переводный множитель, полученный при поверке.

Пример. Для диапазона III получен множитель 2.9 кал/см²·делен., сумма сопротивлений: интегратора 672 Ом, пиранометра с линией 31 Ом. Для диапазона IV сопротивления соответственно 2112+31=2143 Ом. Искомый множитель $A_4 = A_3 \frac{2143}{703} = 2.9 \cdot 3.05 = 8.85$ кал/см²·делен.

Летом в северных районах сумма радиации за два околополуденных часа составит малую долю дневного показания интегратора, а потому поверка производится на пониженном диапазоне. Для этого перед поверкой после отсчета по интегратору указатель отводится к нулю, затем включается диапазон с меньшим номером, чтобы за 2 ч получить больше 20—30 делений. По окончании поверки и после отсчета по интегратору диапазон устанавливается прежний и, если нужно, указатель вновь переводится к нулю шкалы.

Если найденные при поверке множители за отдельные часы отличаются друг от друга или от результатов предыдущих поверок более чем на 5%, то поверка должна быть повторена при более благоприятной погоде. Поверка при выпадении росы, инея или заморозы не производится. При поверке надо аккуратно устанавливать по уровню пиранометры срочной установки и интегратора.

Результаты всех поверок записываются в журнал (приложение 12) и направляются для контроля руководителю актинометрической группы.

Если в результате поверки и двухкратного повторения выясняется, что переводный множитель пары пиранометр — интегратор изменился более чем на 5%, то следует пересчитать переводные множители других применяемых в данный сезон диапазонов интегратора, внося их новые значения в следующую очередную часть таблицы переводных множителей журнала (приложение 12). В таблице указывается срок действия старого множителя и дата начала действия нового. Новая цена деления вводится со дня первой поверки.

6.5.3. Проверка смещения места нуля для всякого интегратора производится два раза в год. Если C_0 больше 5 делений в сутки, то C_0 проверяется ежемесячно. Во избежание потери суток поверка C_0 производится в ночное время, пока интегратор не используется. Как указано в 6.2.8, после отсчета после захода солнца замыкаются накоротко клеммы «—» и 1 и до восхода солнца производится второй отсчет C'_0 смещения места нуля за ночное

время Δt . Смещение C_0 за сутки находится по формуле $C_0 = \frac{24}{\Delta t} C_0$, где Δt выражено в часах и долях часа.

6.5.4. Проверка емкости шкалы интегратора на станции. Если результаты поверки по срочной установке отличаются более чем на 5% от результатов расчета переводного множителя по чувствительности пиранометра, то для контроля постоянства емкости

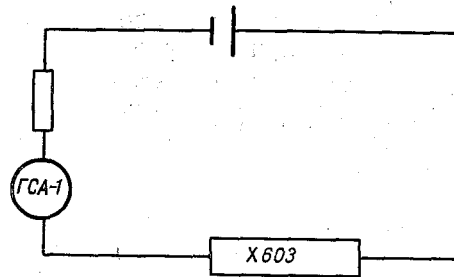


Рис. 31. Схема проверки емкости шкалы интегратора

шкалы интегратора емкость может быть проверена на станции с помощью любого источника тока порядка 1.5 В (гальванического элемента типа 3 СЛ-30, 2 СЛ-9 или других), добавочного сопротивления 20—50 кОм с мощностью 2 Вт, гальванометра ГСА-1 (желательно того, по которому определялась чувствительность пиранометра) и часов с секундной стрелкой. Эту про-

верку следует производить только по рекомендации кустовой группы ГМО.

Перед проверкой проверяется целостность капли-указателя. Интегратор включается клеммами «—» и 1—6, т. е. любыми клеммами, поскольку сопротивление интегратора мало по сравнению с радиосопротивлением. Указатель интегратора устанавливается на нуль. Последовательно включаются с соблюдением полярности: интегратор, элемент, сопротивление и гальванометр ГСА-1 (рис. 31). Ток при этом должен отклонять стрелку не более чем на 100 делений и поддерживаться с точностью 0.5%. С точностью до секунды отмечаются моменты времени, когда указатель интегратора проходит деления, кратные 20. Запись производится по форме, приведенной в табл. 3.

Таблица 3

t (мин)	Отсчет X 603 n	Отсчет ГСА-1 N	Исправленный отсчет ГСА $N_{\text{испр}} = N + \Delta N - N_0$	Сила тока (мкА) $I = \alpha N_{\text{испр}}$ $\alpha = 0.90$ (мкА)
0	0	98.5	$98.5 + 0.1 - 5.0 = 93.6$	84.2
6	20.0	98.5	93.6	84.2
12	40.0	98.5	93.6	84.2
18	60.0	98.5	93.6	84.2
24	80.0	98.5	93.6	84.2
30	100.0	98.5	93.6	84.2

Емкость шкалы интегратора рассчитывается по формуле

$$E = I \Delta t, \quad (20)$$

где E — емкость 100 делений шкалы интегратора в микроампер-часах; I — сила тока в микроамперах (с точностью до десятых

долей); Δt — время прохождения указателем интегратора между отметками 0 и 100 делений в часах и долях часа с точностью до сотых долей часа.

В нашем примере

$$E = 84.2 \cdot 0.5 = 42.1 \text{ мкА-ч.}$$

После получения емкости шкалы проверяется неравенство

$$\frac{E_{\text{пасп}} - E}{E_{\text{пасп}}} \leq 0.02, \quad (21)$$

где $E_{\text{пасп}}$ — емкость шкалы по паспорту. Если это неравенство выполняется, то прибор удовлетворяет классу точности 2.0. Если отклонение от паспортной величины емкости больше 2%, т. е. неравенство (21) не выполняется, то после согласования с кустовой группой ГМО следует пользоваться в расчетах полученной величиной емкости. Если у прибора не истек гарантийный срок (2 года), то его следует направлять на завод-изготовитель с актом, в котором указать причину отправки.

6.6. НЕИСПРАВНОСТИ РАБОТЫ ИНТЕГРАТОРА

6.6.1. Неравномерное (скачкообразное) продвижение указателя по шкале может быть следствием распада капли-указателя на несколько капель, из которых часть вышла за пределы капилляра. Способ устранения указан в 6.2.1.

Если после попыток собрать каплю в одно целое она продолжает перемещаться скачками, задерживаясь на одних и тех же местах шкалы, то причиной может быть загрязнение капилляра или трещины в капилляре, причем в этих местах вновь образуются паразитные капельки. Такой прибор подлежит возвращению в УГМС, причем к нему прилагается акт о замеченной неисправности.

6.6.2. Указатель не переводится в нулевое положение или передвигается медленнее чем на 18 делен./мин у интегратора выпуска 1965—1966 гг. и медленнее чем на 36 делен./мин у интеграторов последующих выпусков.

Причина 1. Израсходован источник питания. При наличии тестера испытывается напряжение на винтах, крепящих крышку со знаком $-|+$, причем минус тестера подключается к левому винту. Крышка при этом не снимается. Если напряжение элемента РЦ-75 ниже 1.1 В, то элемент подлежит замене. Если используется аккумулятор Д-0.2, то он подлежит перезарядке.

Для замены элемента отвинчиваются винты, снимается крышка со знаком $-|+$, вынимается израсходованный элемент. Новый элемент ставится в гнездо с учетом обозначения полюсов. Контактные пластинки осторожно очищаются от коррозии. После установки нового источника питания необходимо убедиться в правильности установки.

При отсутствии свежего миниатюрного элемента может быть вне интегратора применен любой гальванический элемент с напряжением 1.4—1.66 В, например типов 2СУ-8, 2СЛ-9/1.4 или 2НВМЦ-9, 3СУ-30, 3СЛ-30, даже большая батарея накала «Дружба».

Если свежий элемент больших размеров, то после того как снята крышка со знаком элемента, концы элемента подключаются посредством винтов, крепящих крышку, в соответствии со знаками, расположенными в камере: минус к левому винту, а плюс — к правому. На место старого элемента ставится изолятор (резинка), не позволяющая замкнуться контактными полоскам.

Если на станции обеспечена зарядка аккумулятора, то в корпус интегратора может быть вставлен миниатюрный аккумулятор типа Д-0.2, который должен заряжаться током силой не более 20 мА.

Вне интегратора может быть включен один щелочной аккумулятор с напряжением 1.3 В (номинальным).

Сведения о замене источника питания заносятся в журнал ЖИ-1 (приложение 11) работы интегратора.

Если сломаны контакты тумблера или нарушены контакты установочной цепи интегратора, то внешний источник питания может быть включен к клеммам «—» и 6. Однако в этом случае после возвращения указателя к месту нуля новый отсчет места нуля можно производить только 10 мин спустя после перевода указателя к нулю.

6.6.3. При включении приемника днем указатель интегратора не смещается. Причиной может быть обрыв в цепи или в коротком замыкании в кабеле. Орыв в соединительной цепи может быть проверен с помощью тестера или гальванометра ГСА-1, включенного на место интегратора. Можно проверить также тестером добавочные сопротивления интегратора, включая тестер (омметр) между клеммами 1 и последующими до 6-й, но ни в коем случае не между клеммой «—» и какой-либо из клемм от 1 до 6, чтобы не испортить интегратора. При обнаружении порчи в самом интеграторе его необходимо направить в ремонт на завод-изготовитель (если не истек гарантийный срок) или в бюро поверки УГМС.

Другой причиной может быть разбитый капилляр. Такой прибор подлежит списанию. Сведения о неисправностях и принятых мерах по их устранению заносятся в журнал работы интегратора (приложение 11).

Если на станции будет обнаружена какая-либо неисправность прибора, например, разбито смотровое стекло, трещина в корпусе, изогнута или смещена шкала, нарушено крепление клеммы, тумблера или внутренних деталей к корпусу, шкала произвольно смещается относительно капилляра или капилляр относительно шкалы, то интегратор подлежит ремонту.

Глава 7

ИЗМЕРЕНИЯ АЛЬБЕДО ВНЕ МЕТЕОРОЛОГИЧЕСКОЙ ПЛОЩАДКИ

7.1. ОБЩИЕ ПОЛОЖЕНИЯ

Наблюдения за отраженной радиацией на метеорологических площадках дают возможность определять альbedo только небольшого участка поверхности, находящегося непосредственно под альбедометром. Вследствие неоднородности подстилающей поверхности при оценке радиационного баланса района расположения станции необходимо иметь данные о поверхностной изменчивости альbedo. Поэтому наблюдения на постоянных актинометрических площадках должны дополняться наблюдениями за альbedo поверхностей, характерных для данного района.

Методика, предлагаемая в настоящем «Руководстве», относится к измерениям альbedo над естественными поверхностями с различным растительным (кроме леса) покровом и на сельскохозяйственных полях. Методика измерения альbedo над водной поверхностью изложена в «Рекомендациях по определению составляющих теплового баланса водоемов», 1965.

7.2. ВЫБОР МЕСТА НАБЛЮДЕНИЯ И СРАВНИТЕЛЬНЫХ ПЛОЩАДОК

7.2.1. Выбор станций, на которых организуются измерения альbedo на сравнительных площадках, производится старшим инженером или инженером кустовой актинометрической группы. Количество привлекаемых для наблюдений станций зависит от местных условий и возможностей данного УГМС, но не должно быть менее двух.

7.2.2. При выборе актинометрических станций для наблюдений над альbedo сравнительных площадок необходимо руководствоваться следующим.

1. Наличием в районе станции различных подстилающих поверхностей, характерных для данной местности. Например, луг — сельскохозяйственные угодья, луг — залежь, луг — целина, луг — песчаная поверхность и т. д.

2. Наличием агрометеорологических наблюдений при организации сравнительных наблюдений на сельскохозяйственных полях.

3. Достаточной обеспеченностью штатами.

4. Наличием регистрации суммарной радиации, а также желательного и отраженной радиации.

7.2.3. Сравнительные площадки выбираются на основных видах деятельной поверхности, наиболее характерных для района расположения станции, с учетом практического использования материалов наблюдений при обслуживании запросов потребителей.

В окрестностях каждой станции выбираются 2—3 сравнительные площадки на расстоянии не более 1—2 км от метеорологической площадки на открытых участках однородной поверхности, горизонтальных или с незаметным для глаза уклоном. Площадки должны быть удалены от отдельных сооружений и деревьев на расстояние не менее 6-кратной их высоты, а от границ полей и дорог — на расстояние не менее 10 м.

На сельскохозяйственных полях площадки выбираются в соответствии с планом севооборота на конкретный год. При этом измерение альbedo над каждой культурой производится в течение двух лет. Если в течение этих лет наблюдения будут производиться на разных участках, то необходимо, чтобы сравнительные площадки были бы однотипными по условиям расположения, закрытости горизонта, физическим свойствам почвы.

7.2.4. При незначительных различиях альbedo исследуемой поверхности и окружающих ее участков (например, луг и пшеничное поле в период всходов и начала кущения) площадка должна иметь размер 8×8 м. При этом альбедометр устанавливается на высоте 1.5 м от поверхности почвы, но не менее чем на 50 см от верхнего уровня растительного покрова. Расстояние от места установки прибора до границы однородного участка должно составлять не менее 4 м.

Размер площадки 8×8 м (при высоте установки прибора также не менее 50 см от верхнего уровня растительности) сохраняется и в тех случаях, когда альbedo исследуемой поверхности значительно больше альbedo окружающих участков, т. е. для светлых площадок (например, при измерении альbedo пшеничного поля в стадии созревания, окруженного черным паром).

Для поверхностей, альbedo которых значительно меньше альbedo окружающих участков (темная поверхность, окруженная более светлыми участками), размер сравнительной площадки должен быть увеличен или альбедометр должен устанавливаться на меньшей высоте. Так, при установке альбедометра на высоте 1.5 м минимальный размер площадки должен составлять 20×20 м. При установке прибора на высоте 70 см от поверхности почвы (что возможно только при травостое или снежном покрове высотой не более 20 см) достаточен размер площадки 8×8 м.

Для высокостебельчатых культур как в случае незначительных различий альбедо исследуемой поверхности и окружающих ее участков, так и в случаях, когда альбедо исследуемой поверхности значительно больше окружающих участков, альбедометр устанавливается на большей высоте от поверхности земли, с тем чтобы он располагался на высоте от 0.5 до 1 м над средним уровнем растительности. Например, для кукурузы, достигающей высоты 2—2.5 м, прибор надо располагать на высоте не менее 3 м над поверхностью земли.

7.2.5. Для каждой сравнительной площадки составляется подробное описание с приложением фотографий и графика закрытости горизонта. Копии этих материалов хранятся в делах станции, а подлинники высылаются в кустовую актинометрическую группу ГМО.

Если станция производит наблюдения над альбедо одновременно на нескольких площадках, то этим площадкам присваиваются порядковые номера.

7.3. ПРОГРАММА, СРОКИ НАБЛЮДЕНИЙ

7.3.1. В программу наблюдений альбедо на сравнительных площадках входят измерения суммарной и отраженной радиации.

Наблюдения проводятся в период от начала снеготаяния до появления устойчивого снежного покрова. Время наблюдений около полудня. Частота проведения наблюдений зависит от характера подстилающей поверхности и фаз развития растительного покрова. При незначительных изменениях состояния подстилающей поверхности (например луговая трава) измерения альбедо проводятся один раз в 10 дней; при существенных изменениях состояния поверхности измерения проводятся чаще, с тем чтобы охватить все стадии развития растительного покрова.

7.3.2. Измерения альбедо на полях, занятых сельскохозяйственными культурами, проводятся раз в 10 дней и обязательно в один из дней периода массового наступления важнейших фаз развития этих культур. Так, для полевых культур такими фазами будут: появление всходов, кущение, выход в трубку, колошение, цветение, наступление молочной, восковой и полной спелости; для отдельных культур основные фазы развития могут отличаться от указанных (см. «Наставление гидрометеорологическим станциям и постам», вып. 2, ч. 1, 1957).

Необходимые сведения о фазах развития растений можно получить на агрометстанциях, где проводятся такие наблюдения.

7.3.3. Дни проведения наблюдений на сравнительных площадках устанавливаются на самой станции в соответствии с ходом развития растительного покрова и важнейших полевых культур. Промежутки между днями наблюдений могут быть неравными. Сроки наблюдений контролируются кустовыми актинометрическими группами.

7.3.4. Для проведения наблюдений выбираются безоблачные дни или дни с устойчивой облачностью, отсутствием осадков и с небольшой скоростью ветра (до 6 м/с).

7.4. ПРИБОРЫ И ИХ УСТАНОВКА

7.4.1. Для производства измерений альbedo на сравнительных площадках необходимы альбедометр походный, рейка для насаживания рукоятки с кардановым подвесом и головки пиранометра, стойка или опоры для укладывания рейки, гальванометр ГСА-1, соединительные провода (медные, многожильные сечением до 1.5 мм²).

7.4.2. Альбедометр для этих работ выбирается по возможности такой, чтобы F_h (поправочный множитель, зависящий от высоты солнца) в пределах высот солнца от 20 до 90° отличался от единицы не более чем на 0.03 (3%).

7.4.3. Гальванометр выбирается исходя из его электрических характеристик, помещенных в поверочном свидетельстве, и максимальной интенсивности радиации, измеряемой альбедометром.

Гальванометр будет пригодным для измерений, если при максимальном значении суммарной радиации $Q=1.8$ кал/см²·мин стрелка отклоняется не менее чем на $\frac{2}{3}$ шкалы и не выходит за ее пределы. Это требование выполняется в том случае, если переводный множитель альбедометра a_n будет не менее 0.0190 кал/см²·мин. В иных случаях в цепь альбедометра — гальванометр последовательно должно включаться добавочное сопротивление (R_d) из манганина. Добавочное сопротивление включается летом при измерении больших значений суммарной радиации, когда вследствие высокой чувствительности альбедометра и гальванометра стрелка гальванометра может выйти за пределы шкалы. Для включения R_d провод от одной из клемм альбедометра присоединяется к гальванометру через катушку сопротивления.

Величина необходимого добавочного сопротивления вычисляется по данным сертификатов альбедометра и гальванометра по формуле, приведенной в 3.3.2.10.

7.4.4. Подготовка к измерениям альbedo на сравнительных площадках начинается с оборудования переносной рейки. Для этого на конец деревянной рейки (или шеста) длиной 1.6—2.0 м насаживается и крепится шурупом рукоятка с кардановым подвесом и головкой походного альбедометра так, как это указано в книге Ю. Д. Янишевского «Актинометрические приборы и методы наблюдений».

К рейке с помощью скоб или изоляционной ленты крепятся соединительные провода так, чтобы они не мешали при укладывании рейки на опоры в двух положениях — при поворачивании рейки прибором вверх и прибором вниз. Провода не должны быть сильно натянутыми и не должны задевать кардановый подвес.

Для обеспечения надежности в работе концы проводов, присоединенных к альбедометру, должны быть гибкими. Для этого к концам более толстых проводов припаиваются кусочки более тонкого и мягкого провода. Место спая должно быть закрыто изоляционной лентой и находиться на расстоянии 10—15 см от того конца рейки (или шеста), на который насаживается рукоятка с кардановым подвесом. Для удобства подключения проводов к альбедометру и гальванометру концы соединительных проводов заканчивают полюсными наконечниками.

Вместо деревянной рейки можно использовать дюралевую трубку диаметром 4—5 см. На конце трубки через деревянную пробку укрепляется походный альбедометр на кардановом подвесе. Провода проходят внутри трубы.

7.4.5. Установка переносной рейки (трубки) с походным альбедометром на сравнительных площадках может производиться различными способами в зависимости от того, на постоянных или непостоянных участках проводятся наблюдения.

7.4.6. Для постоянных сравнительных площадок переносные рейки с походным альбедометром могут устанавливаться двумя способами.

1. Переносная рейка укладывается на две деревянные стойки¹, имеющие сечение 5×5 см и длину 2.2 м; стойки вкапываются в землю в направлении с севера на юг на расстоянии 0.80 м друг от друга так, чтобы их надземная часть находилась на 1.65 м над поверхностью почвы. На каждой стойке на расстоянии 4 см друг от друга укрепляются два накладных бруска сечением 5×5 см, длиной 13 см. В образовавшийся между накладными брусками паз и вкладывается рейка, которая должна иметь сечение 4×4 см и длину 1.60 м. Общий вид такой установки приведен на рис. 32.

Если сравнительная площадка выбирается на сельскохозяйственных полях с культурой (пшеница, рожь и др.), высота которой в период вегетации может достигать более 1 м, то стойки изготовляют высотой 2.0—2.5 м и на каждой стойке делают два-три паза через 20—30 см. По мере увеличения высоты растительности рейка переставляется в соответствующие пазы так, чтобы высота альбедометра над деятельной поверхностью была не менее 0.50 м. Для производства наблюдений на такой установке за северной опорной стойкой ставится облегченная метеорологическая лесенка.

2. На площадках с низкостебельчатой растительностью в почву вбивают два отрезка водопроводных труб на расстоянии 1—1.5 м друг от друга в направлении север—юг (к северу от исследуемой поверхности); высота труб над землей—около 0.5 м. Перед наблюдениями в отрезки труб вставляются деревянные шесты с вилками. Переносная рейка с альбедометром вкладывается

¹ Установка описана в «Методических указаниях» № 4, 1954 г.

в вилки шестов таким образом, чтобы головка пиранометра располагалась над исследуемой поверхностью. Конец рейки с альбедометром, свободный от опор, должен быть длиной не менее 0.5 м. Отрезки труб с шестами выбираются такой длины, чтобы при установке переносной рейки с альбедометром высота прибора над поверхностью земли была 1.0 м.

7.4.7. При производстве наблюдений с переносной рейкой наблюдатель всегда должен подходить к стойке (опоре) только с северной стороны, чтобы не нарушать растительный покров под альбедометром.

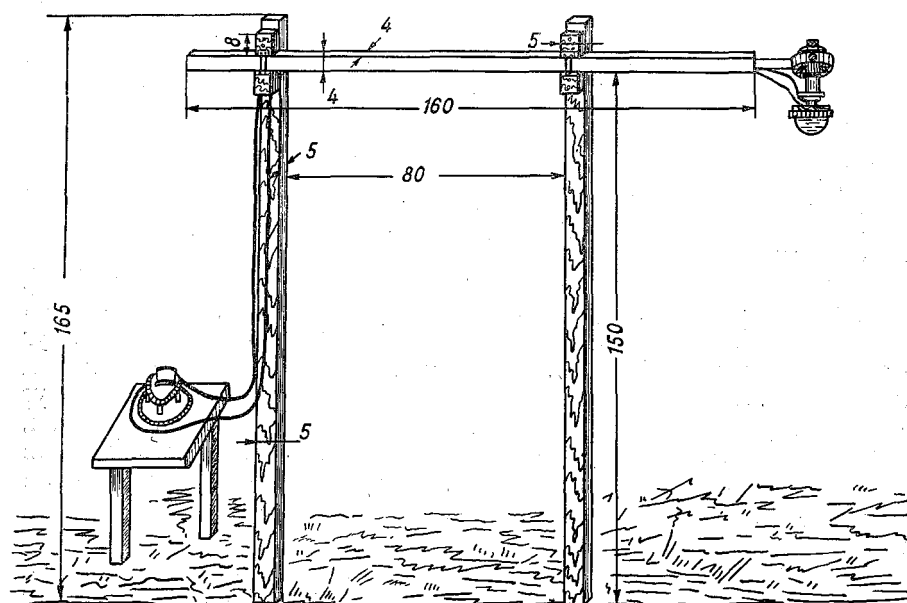


Рис. 32. Установка приборов на постоянной сравнительной площадке

Гальванометр, к которому подключается альбедометр, устанавливается севернее опорных стоек (отрезков труб и т. п.) на специальном столике, скамейке, ящике или прямо на земле.

При переходе с одной площадки на другую переносится рейка с альбедометром и гальванометр. Альбедометр плотно закрывается металлической крышкой, гальванометр — футляром. Провода от альбедометра остаются пропущенными через трубку (или на рейке). Свободные концы соединительных проводов закрепляются в походном положении на трубке (рейке).

7.4.8. При наблюдениях на сельскохозяйственных полях установки с постоянно закрепленными опорами могут мешать при обработке полей. Поэтому для измерений альбедо рекомендуется

использовать переносные установки следующего варианта¹ (рис. 33).

Рейка (трубка) 3 с альбедометром 4 продевается через два металлических кольца 1, в которых она может свободно вращаться и двигаться вперед и назад. Кольца изготавливаются из листового железа, цинка или другого прочного нехрупкого материала и имеют диаметр на 2—3 мм, больше диаметра рейки (трубки). Каждое кольцо имеет по два выступа для крепления ножек. Выступы разнесены под углом 60° друг к другу (т. е. направлены по радиусу кольца под углом 60° друг к другу). Длина

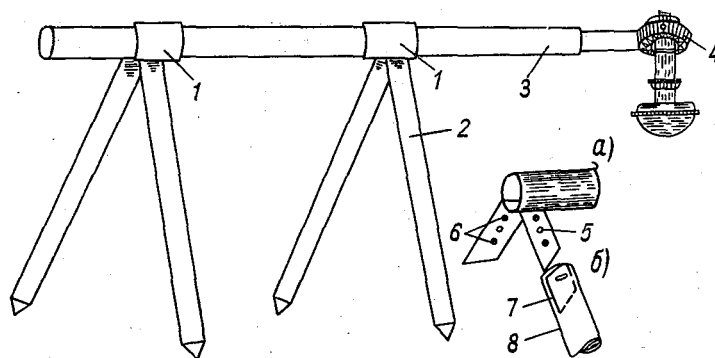


Рис. 33. Переносная установка для походных измерений альбедо:

1 — кольцо, 2 — ножки, 3 — рейка, 4 — альбедометр, 5 — отверстия, 6 — заклепки, 7 — паз под выступ, 8 — выступ

выступов произвольна. Концы выступов срезаны под углом 45° и имеют отверстия диаметром 3 мм, удаленные от края кольца (внешнего) на $\frac{1}{2}$ диаметра ножки (рис. 33 а). Ширина кольца может быть равна диаметру ножки или немного больше него. Ножки 2 (4 одинаковые) имеют круглое сечение и длину 1.5 м. На верхнем их конце имеется продольный вырез (рис. 33 б), а нижние концы заостряются и обиваются жестью. По форме выступа кольца делается вырез и срез радиусом $\frac{1}{2}$ диаметра ножки, что позволяет беспрепятственно складывать ножки вдоль рейки. На каждой из ножек имеется отверстие диаметром 3 мм, отстоящее от верхнего конца на $\frac{1}{2}$ диаметра ножки. Ножки к выступам кольца крепятся с помощью железной или медной шпильки диаметром 3 мм. Одна пара ножек от другой должна отстоять не менее чем на 0.8—1.0 м. Конец рейки с альбедометром, свободный от опор, должен быть длиной не менее 1 м.

¹ Вариант переносной установки разработан в Арктическом и антарктическом научно-исследовательском институте.

Срез на выступе кольца под углом 45° и вырез на верхнем конце ножки под углом 45° дают возможность ножке вращаться в плоскости, перпендикулярной плоскости кольца, т. е. ножку можно откидывать в сторону до положения, перпендикулярного к рейке, причем передние ножки (ближайшие к альбедометру) вращаются назад (от альбедометра), а задние — вперед. При переходе от рабочего положения к исходному передние и задние ножки могут вращаться только навстречу друг другу.

Для обеспечения устойчивости всей установки обе пары ножек крепятся так, чтобы в рабочем положении отведенные от упора, они были слегка наклонены друг к другу. Устойчивости установки можно добиться также в случае, если с наружной части каждой ножки вверху прибить по стальной планке, так чтобы она заходила на кольцо. Часть кольца под планкой вырезать и загнуть во внешнюю сторону к концам рейки. В рабочем положении эти части кольца должны держать планку с ножкой. При складывании ножек планка отводится рукой, чтобы отгиб не мешал ее движению.

Соединительные провода не должны быть натянутыми, чтобы не нарушать горизонтальности приемной поверхности. Часть проводов свободно обматывается вокруг рукоятки кардана и закрепляется изоляционной лентой на рейке вблизи рукоятки; остальные провода закрепляются на передней части (от рукоятки до первого кольца). При этом остаются свободными концы провода необходимой длины для подключения альбедометра к гальванометру.

Гальванометр устанавливается так же, как описано в 7.4.7.

В походном положении ножки складываются вдоль рейки и скрепляются ремнем, укрепленным на одной из них. Ножки должны плотно прилегать к рейке.

Альбедометр закрывается металлической крышкой и чехлом из брезента или клеенки.

Гальванометр переносится арретированным, в обычном заводском футляре.

7.5. ПОРЯДОК ПРОИЗВОДСТВА НАБЛЮДЕНИИ

7.5.1. На сравнительной площадке наблюдатель выполняет следующую работу.

1. Приводит в рабочее положение установку для измерений альbedo, для чего на постоянно выбранных площадках устанавливает переносную рейку альбедометром к югу, а при использовании переносной установки устанавливает ножки (сначала передние, а затем задние) с рейкой и ориентирует установку с севера на юг (альбедометром к югу).

Устанавливает альбедометр приемной поверхностью вверх и закрывает его крышкой.

2. Вынимает из футляра гальванометр, устанавливает его; подключает к гальванометру альбедометр на клеммы + и С; освобождает арретир.

3. Записывает дату, отмечает облачность, цвет неба, состояние деятельной поверхности под прибором с указанием фазы развития растительности, степени увлажнения или цвета почвы; указывает приблизительно величину в процентах, которую составляет данный тип подстилающей поверхности от видимой площади.

4. За 3 мин до начала наблюдения отмечает место нуля альбедометра с закрытой крышкой.

5. За 1 мин до начала наблюдения снимает крышку с альбедометра, проверяет горизонтальность приемной поверхности.

6. Отмечает время начала наблюдения (согласно указаниям 3.5), облачность, степень покрытия солнечного диска облаками и производит измерения в следующей последовательности.

1. Делает три отсчета суммарной радиации Q_1 (или D_1) при положении альбедометра вверх, одновременно записывая состояние солнечного диска, время начала наблюдения.

После третьего отсчета Q_1 (или D_1) поворачивает рейку с прибором приемной поверхностью вниз; проверяет горизонтальность приемной поверхности.

2. Через 1 мин производит три отсчета отраженной радиации R_k , одновременно отмечая состояние солнечного диска.

После третьего отсчета R_k рейку с прибором вновь поворачивает приемной поверхностью вверх, проверяет горизонтальность приемной поверхности.

3. Через 1 мин производит три отсчета суммарной радиации Q_2 (или D_2), одновременно отмечая состояние солнечного диска.

Время проведения отсчетов выбирается с таким расчетом, чтобы все три серии отсчетов (Q_1 , R_k , Q_2) были произведены при одинаковых условиях облачности и одинаковом состоянии солнечного диска.

При переворачивании рейки с прибором приемной поверхностью вверх или вниз соблюдается большая осторожность. Чтобы не допустить опрокидывания и падения гальванометра или нарушения правильности установки, необходимо соединительные провода брать с запасом длины.

4. Записывает время окончания наблюдений, закрывает альбедометр крышкой.

5. Арретирует гальванометр, отключает соединительные провода от клемм (клеммы завинчивает до отказа). Провода

связывает в кольцо и привязывает к рейке. Приводит установку в походное состояние.

Примечания. 1. Выдержка для определения места нуля и начала отсчетов по альбедометру должна быть не менее 1 мин. 2. Атмосферные явления во время наблюдений отмечаются обязательно. 3. Горизонтальность положения альбедометра может контролироваться открытым участком горизонта.

7.6. ЗАПИСЬ И ОБРАБОТКА РЕЗУЛЬТАТОВ НАБЛЮДЕНИЙ

7.6.1. Запись наблюдений производится в книжке КМ-12. Для наблюдений на сравнительных площадках заводится одна книжка. Несколько страниц в начале книжки оставляется для дневника. В дневнике подробно описывается место установки приборов с обязательным указанием вида используемой установки и ее изменения, связанные с состоянием приборов. Отмечаются все случаи замены приборов и соединительных проводов и изменений значений переводного множителя после поверки приборов. Указываются все изменения в состоянии деятельной поверхности, фазы развития растительности на выбранных площадках к моменту наблюдения и т. п. Примерное описание приведено в приложении 15.

7.6.2. Запись наблюдений альбедо в КМ-12 производится согласно указанным в ней обозначениям со следующими изменениями: вторая серия отсчетов суммарной радиации Q_2 (или D_2) записывается в строку с обозначением D_2 .

7.6.3. Обработка наблюдений альбедо на сравнительных площадках производится аналогично обработке срочных актинометрических наблюдений на основной площадке, отличие состоит лишь в том, что для вычисления значения Q (или D) осредняются все шесть отсчетов из обеих серий измерения суммарной радиации. Среднее значение из отсчетов Q (или D) $N_{ср}$ записывается в шестую графу в строке с обозначением Q . Значение суммарной радиации в $\text{кал}/\text{см}^2 \cdot \text{мин}$ получается путем умножения исправленного отсчета альбедометра, обращенного приемной поверхностью вверх, на нормальный переводный множитель a_n прибора.

Величина Q в $\text{кал}/\text{см}^2 \cdot \text{мин}$ записывается в графу 11 против соответствующего обозначения.

Величина отраженной радиации R_k в $\text{кал}/\text{см}^2 \cdot \text{мин}$ получается в результате умножения исправленного отсчета альбедометра, обращенного приемной поверхностью вниз, на нормальный переводный множитель a_n прибора. Полученный результат записывается в графу 11 в строке соответствующего обозначения.

Обычным способом определяется альбедо $A_k = R_k/Q$ подстилающей поверхности.

Пример формы записи и обработки дан в приложении 16.

7.6.4. Технический контроль результатов наблюдений производится на станции. Проверенные книжки КМ-12 отсылаются в кустовые актинометрические группы ГМО для контроля.

7.6.5. Данные из книжки КМ-12 за весь период наблюдений переносятся в таблицу ТМ-12; удобно на каждую площадку отводить один развернутый лист таблицы.

На заглавном листе ТМ-12 делается надпись «Наблюдения на сравнительных площадках». Кроме того, указывается, на какой площадке велись наблюдения и порядковый номер участка.

Запись в таблице производится по форме, приведенной в приложении 17.

Таблица наблюдений альbedo на сравнительной площадке составляется в трех экземплярах. Один экземпляр остается на станции (подлинник), а два отсылаются в актинометрическую группу для контроля; после критического просмотра один экземпляр таблицы направляется в ГГО.

Глава 8

ВЫЧИСЛЕНИЕ ХАРАКТЕРИСТИК ПРОЗРАЧНОСТИ АТМОСФЕРЫ

8.1. ОБЩИЕ ПОЛОЖЕНИЯ

Прозрачность атмосферы для интегрального потока солнечной радиации наряду с высотой солнца и облачностью определяет приток лучистой энергии к земной поверхности и, таким образом, является одним из важнейших показателей радиационного режима. Так как прозрачность атмосферы тесно связана с ее физическим состоянием, то данные о прозрачности атмосферы могут быть использованы для анализа состояния атмосферы и протекающих в ней процессов, вызывающих изменение погоды. Отсюда вытекает необходимость регулярного определения количественных характеристик прозрачности атмосферы на сети станций Гидрометслужбы.

Определение характеристик прозрачности непосредственно из результатов измерений прямой солнечной радиации затруднено, так как величина S зависит не только от степени прозрачности атмосферы, но и от таких факторов, как облачность, высота солнца над горизонтом, изменение расстояния между солнцем и землей, влияние которых необходимо исключить. Влияние облачности можно исключить, если для определения прозрачности использовать только случаи наблюдений при диске солнца, не закрытом облаками. Влияние изменения расстояния между землей и солнцем также можно исключить, приведя измеренные величины интенсивности радиации к среднему расстоянию между ними путем введения соответствующих поправок. Остается исключить влияние высоты солнца над горизонтом, приведя все измеренные значения интенсивности к одной и той же высоте солнца.

До сих пор на сети станций СССР характеристики прозрачности атмосферы не вычислялись, так как не было достаточно разработанной методики такого приведения. Но в последние годы методика приведения интенсивности радиации к определенной высоте солнца выработана и обоснована, и в настоящее

время имеется возможность применять ее при определении характеристик прозрачности в любом пункте, где производятся измерения прямой солнечной радиации по обычной программе.

Характеристики прозрачности атмосферы вычисляются на ограниченной сети станций, выделяемых для этой цели актинометрическими отделами или группами ГМО.

8.2. ВЫБОР СТАНЦИЙ ДЛЯ ВЫЧИСЛЕНИЯ ХАРАКТЕРИСТИК ПРОЗРАЧНОСТИ АТМОСФЕРЫ

Основное требование, которому должны удовлетворять выделяемые станции, — характерность условий станции в отношении прозрачности атмосферы.

Характерными можно считать условия, при которых естественная прозрачность атмосферы не подвергается влияниям местного характера и не искажается ими. Поэтому выделяемые для изучения прозрачности станции не должны быть расположены в крупных индустриальных центрах или вблизи них.

Исключением могут быть случаи, когда характеристики прозрачности определяются для исследования влияний искусственных источников запыления и задымления атмосферы на ее прозрачность, например, при изучении прозрачности атмосферы с санитарно-гигиенической и медицинской точек зрения.

8.3. ОТБОР ДАННЫХ ДЛЯ ВЫЧИСЛЕНИЯ ХАРАКТЕРИСТИК ПРОЗРАЧНОСТИ АТМОСФЕРЫ

Для вычисления характеристик прозрачности атмосферы используются результаты измерений интенсивности прямой солнечной радиации на перпендикулярную поверхность S в те сроки наблюдений, для которых высота солнца h больше или равна 6.8° . При меньших высотах солнца вычисленные значения характеристик оказываются недостаточно точными.

При вычислении используются только такие измерения S , во время которых диск солнца и околосолнечная зона в радиусе 5° не закрывались облаками. Этому условию соответствует состояние солнечного диска, отмечаемое при наблюдениях значком \odot^2 . При наличии на солнечном диске очень тонких перистых или перисто-слоистых облаков и высокой (для данного срока) интенсивности S данные наблюдений также могут использоваться, но в этом случае в таблице характеристик прозрачности обязательно должна быть сделана отметка в примечании (например, «на солнце тонкие S_i »).

Иногда, при сильных помутнениях атмосферы, состояние солнечного диска и при отсутствии облаков на солнце или вблизи него отмечается значком \odot . Если есть полная уверенность, что это обусловлено только помутнением, а не наличием облаков, то такие наблюдения должны также использоваться для вычисления

характеристик прозрачности с отметкой в примечании о характере помутнения (дымка, мгла, дым от лесного или торфяного пожара и т. д.).

8.4. СОСТАВЛЕНИЕ ТАБЛИЦЫ ХАРАКТЕРИСТИК ПРОЗРАЧНОСТИ АТМОСФЕРЫ

Результаты наблюдений, соответствующие перечисленным выше условиям, переносятся из таблицы ТМ-12 в особую таблицу, которая составляется по форме (приложение 18). Таблица составляется ежемесячно в ГМО или же на выделенной станции. Результаты наблюдений вносятся в хронологическом порядке. Для записи каждого наблюдения отводится одна горизонтальная строка таблицы.

В графы 1—4 и 9—14 данные переносятся непосредственно из таблицы ТМ-12. Эта операция особых пояснений не требует. В графах 5—8 записываются результаты расчета характеристик прозрачности атмосферы: приведения измеренной интенсивности радиации к среднему расстоянию между землей и солнцем, к высоте солнца 30° и значения коэффициента прозрачности и фактора мутности атмосферы.

8.5. ПРИВЕДЕНИЕ ИЗМЕРЕННОЙ ИНТЕНСИВНОСТИ РАДИАЦИИ К СРЕДНЕМУ РАССТОЯНИЮ МЕЖДУ ЗЕМЛЕЙ И СОЛНЦЕМ

Если действительное расстояние земли от солнца в момент измерения составляло ρ км и при этом была измерена интенсивность радиации S_ρ , то на среднем расстоянии $\bar{\rho}$ интенсивность радиации определяется формулой

$$S_{\bar{\rho}} = \frac{\rho^2}{\bar{\rho}^2} S_\rho.$$

Величина отношения $\rho^2/\bar{\rho}^2$ меняется в течение года. Поэтому поправочный множитель, на который необходимо умножить измеренные величины интенсивности радиации для приведения их к среднему расстоянию от солнца, зависит от даты. Для практического применения удобнее пользоваться не поправочным множителем, а поправкой, которая выражается в процентах от измеренной интенсивности или непосредственно в кал/см²·мин. Эта поправка должна прибавляться к измеренной интенсивности или вычитаться из нее в зависимости от знака поправки.

Таблица поправок для приведения к среднему расстоянию от солнца дана в двух вариантах (приложения 19 и 20). В приложении 19 поправки выражены в процентах от измеренной интенсивности и даны с точностью до 0.1% на 1, 6, 11, 16, 21 и 26-е число каждого месяца. Этой таблицей можно пользоваться для приведения средних за какой-либо период величин интенсивности.

Для приведения величин интенсивности, измеренных в отдельные сроки, удобнее пользоваться таблицей приложения 20. В этой таблице величины поправок округлены до 1%. Ошибка за счет округления может составить не более 0.5%, т. е. не выходит за пределы точности измерений. Зато одна и та же величина поправки может применяться в течение продолжительного времени (от полмесяца до двух с половиной месяцев). Величина поправки определяется по таблице в зависимости от даты наблюдений и измеренной интенсивности радиации S . Величина поправки $\Delta(\rho)$ указана в кал·см⁻²·мин⁻¹.

Исправленная интенсивность радиации S_{ρ} получается по формуле

$$S_{\rho} = S_{\rho} + \Delta(\rho),$$

причем величина $\Delta(\rho)$ должна быть взята со знаком, указанным в таблице.

Пример 1. 25 мая измерена интенсивность радиации $S=1.22$ кал·см⁻²·мин⁻¹. Описанным выше путем находим $\Delta(\rho)=0.04$ кал·см⁻²·мин⁻¹ и $S_{\rho}=1.22+0.04=1.26$ кал·см⁻²·мин⁻¹.

Пример 2. 11 февраля измерена интенсивность радиации 1.52 кал·см⁻²·мин⁻¹. Эта величина больше максимальной величины 1.50 , указанной в соответствующей строчке таблицы. В этом случае следует за величину поправки принять поправку для следующего (не указанного в таблице) предела, т. е. принять $\Delta(\rho)=-0.05$ кал·см⁻²·мин⁻¹. Тогда $S_{\rho}=1.52-0.05=1.47$ кал·см⁻²·мин⁻¹.

8.6. ПРИВЕДЕНИЕ ИНТЕНСИВНОСТИ РАДИАЦИИ К ОДНОЙ И ТОЙ ЖЕ ВЫСОТЕ СОЛНЦА

Для исключения зависимости интенсивности радиации от высоты солнца необходимо значения интенсивности радиации, измеренные при различных высотах солнца, привести к какой-либо одной определенной его высоте.

Для вычисления характеристик прозрачности целесообразно принять за основную высоту, к которой нужно приводить значения интенсивности, измеренные при всех других высотах, высоту солнца в 30°. При этой высоте солнечный луч проходит в атмосфере вдвое больший путь, чем он прошел бы в вертикальном направлении (т. е. при высоте солнца 90°). Если это расстояние принять за единицу, то длина пути луча в атмосфере будет выражаться числом так называемых относительных оптических масс или масс атмосферы m . Для высот солнца, превышающих 20°, число m с хорошей точностью определяется простым соотношением $m = \frac{1}{\sin h}$. Для меньших значений h число m обычно берется из таблицы, составленной Бемпорадом. Зависимость между значениями m и h по Бемпораду представлена в таблице приложения 24.

Из сказанного следует, что при $h=30^\circ$ число относительных оптических масс $m=2$, т. е. равно наименьшему целому числу,

при котором интенсивность солнечной радиации может измеряться во внетропической зоне. Этим и определяется выбор этого значения в качестве основного.

Приведение к $h=30^\circ$ производится по таблицам приложения 21. Приведенная к $h=30^\circ$ интенсивность радиации $S_{p,30^\circ}$ определяется по приведенной к среднему расстоянию интенсивности S_p и высоте солнца h , при которой было произведено измерение S . Таблицы составлены путем обобщения результатов очень большого числа измерений S (свыше 13 000 отдельных измерений), произведенных на станциях СССР при различных высотах солнца (от 7° до 42° , или значениях m от 8 до 1.5) и различной прозрачности атмосферы. Значения интенсивности радиации при $h > 42^\circ$ определены путем математической экстраполяции. Величины S для тех высот солнца или состояний прозрачности, при которых не было непосредственных измерений, получены графической интерполяцией по ближайшим экспериментальным точкам.

Для удобства применения таблиц значения интенсивности в ней для S_{30° даны через $0.01 \text{ кал}\cdot\text{см}^{-2}\cdot\text{мин}^{-1}$, а высоты солнца — через промежутки, возрастающие от 1° для малых высот солнца (когда величины S очень быстро меняются с изменением h) до 5° при больших высотах солнца (когда S меняется очень медленно). Для удобства пользования таблицами приводится следующая схема:

Величина $S_{p,30^\circ}$ при $h=30^\circ$	Высота солнца ($^\circ$)			
	7—17	18—28	29—50	51—90
0.70—0.99	I	IV	VII	X
1.00—1.29	II	V	VIII	XI
1.30—1.59	III	VI	IX	XII

По схеме можно быстро найти номер таблицы, которой следует воспользоваться для приведения. В этой таблице отыскивается графа с числом градусов, наиболее близким к высоте солнца, при которой была измерена величина S_p . В этой графе находят строку, в которой значение интенсивности наиболее близко к измеренному значению S_p . Цифра на пересечении этой строки с последней графой и дает значение интенсивности $S_{p,30^\circ}$, приведенное к $h=30^\circ$. Если высота солнца в момент измерения не равна значениям, указанным в графах, а находится в промежутке между смежными графами, то при отыскании нужной горизонтальной строки следует принимать во внимание изменение интенсивности радиации в этом промежутке.

Пример 3. Найти приведенное значение $S_{p,30^\circ}$ по интенсивности $S_p = 0.59 \text{ кал}\cdot\text{см}^{-2}\cdot\text{мин}^{-1}$, измеренной при $h=12.4^\circ$.

В табл. 1 находим значение интенсивности $0.59 \text{ кал}\cdot\text{см}^{-2}\cdot\text{мин}^{-1}$ для $h=12^\circ$ и $0.62 \text{ кал}\cdot\text{см}^{-2}\cdot\text{мин}^{-1}$ для $h=13^\circ$. Изменение интенсивности в этом промежутке высот солнца составляет $0.03 \text{ кал}\cdot\text{см}^{-2}\cdot\text{мин}^{-1}$. Высота солнца в момент измере-

ния отличается на 0.4° от ближайшего целого значения 12° . Такому изменению h соответствует изменение интенсивности $0.01 \text{ кал}\cdot\text{см}^{-2}\cdot\text{мин}^{-1}$. Следовательно, при $h=12.0^\circ$ измерение дало бы значение $S_p^- = 0.59 - 0.01 = 0.58 \text{ кал}\cdot\text{см}^{-2}\cdot\text{мин}^{-1}$. Сочетанию $h=12^\circ$ и $S_p^- = 0.58 \text{ кал}\cdot\text{см}^{-2}\cdot\text{мин}^{-1}$ соответствует в последнем столбце таблицы величина $0.97 \text{ кал}\cdot\text{см}^{-2}\cdot\text{мин}^{-1}$. Это значение и есть искомая приведенная к $h=30^\circ$ интенсивность $S_{p,30}^-$.

Пример 4. $S_p^- = 1.05 \text{ кал}\cdot\text{см}^{-2}\cdot\text{мин}^{-1}$, $h=25.7$. Найти $S_{p,30}^-$. В табл. V приложения 21 находим для $h=25^\circ$ значение $S_p^- = 1.05$ и для 26° значение $S_p^- = 1.07$, т. е. изменение интенсивности радиации составляет $0.02 \text{ кал}\cdot\text{см}^{-2}\cdot\text{мин}^{-1}$ на 1° высоты солнца: для разности высот 0.7° изменение должно составить $0.01 \text{ кал}\cdot\text{см}^{-2}\cdot\text{мин}^{-1}$, т. е. табличному значению $h=25.0^\circ$ должно соответствовать значение $S_p^- = 1.04 \text{ кал}\cdot\text{см}^{-2}\cdot\text{мин}^{-1}$. Для сочетания $h=25^\circ$ и $S_p^- = 1.04 \text{ кал}\cdot\text{см}^{-2}\cdot\text{мин}^{-1}$ находим по таблице $S_{p,30}^- = 1.12 \text{ кал}\cdot\text{см}^{-2}\cdot\text{мин}^{-1}$.

При нахождении величины S_p^- может оказаться, что одно и то же значение S_p^- повторяется в данной графе два раза подряд. Такие случаи нередко встречаются при больших высотах солнца или пониженной прозрачности атмосферы. В зависимости от того, по какой горизонтальной строке идти для определения величины $S_{p,30}^-$, можно получить, следовательно, два одинаково вероятных значения $S_{p,30}^-$, отличающихся на $0.01 \text{ кал}\cdot\text{см}^{-2}\cdot\text{мин}^{-1}$. В таких случаях по общему правилу из этих двух значений следует принимать четное.

Пример 5. Найти $S_{p,30}^-$ по $S_p^- = 1.34 \text{ кал}\cdot\text{см}^{-2}\cdot\text{мин}^{-1}$ и $h=44.2^\circ$. По табл. 8 приложения 21 находим, что для $h=44.0^\circ$ значение $S_p^- = 1.34 \text{ кал}\cdot\text{см}^{-2}\cdot\text{мин}^{-1}$ повторяется два раза и, следовательно, для $S_{p,30}^-$ могут быть с одинаковым основанием приняты два значения: 1.22 и $1.23 \text{ кал}\cdot\text{см}^{-2}\cdot\text{мин}^{-1}$. Из этих двух значений выбираем четное, т. е. принимаем $S_{p,30}^- = 1.22 \text{ кал}\cdot\text{см}^{-2}\cdot\text{мин}^{-1}$.

Может встретиться и обратный случай: нужное значение S_p^- может оказаться пропущенным. Так нередко бывает при быстрых изменениях интенсивности радиации, т. е. при малых высотах солнца и большой прозрачности атмосферы. В этих случаях для величины S_p^- принимается то из ближайших к нему значений, указанных в таблице, которому соответствует четное значение приведенной интенсивности.

Пример 6. Найти $S_{p,30}^-$ по $S_p^- = 0.95 \text{ кал}\cdot\text{см}^{-2}\cdot\text{мин}^{-1}$ и $h=10.5^\circ$.

По табл. 3 находим, что в промежутке $10-11^\circ$ величина S_p^- меняется на $0.04 \text{ кал}\cdot\text{см}^{-2}\cdot\text{мин}^{-1}$ и, следовательно, для $h=10.0^\circ$ величина S_p^- должна получиться равной $0.93 \text{ кал}\cdot\text{см}^{-2}\cdot\text{мин}^{-1}$; это значение в таблице оказывается пропущенным. Соответствующее ему значение $S_{p,30}^-$ приходится между значениями $S_{p,30}^-$, равными 1.37 и $1.38 \text{ кал}\cdot\text{см}^{-2}\cdot\text{мин}^{-1}$. Из этих двух значений выбирается четное и принимается $S_{p,30}^- = 1.38 \text{ кал}\cdot\text{см}^{-2}\cdot\text{мин}^{-1}$.

Пользуясь таблицами приложения 21, можно приводить интенсивности радиации не только к высоте солнца 30° , но и к любой другой высоте. Каждая горизонтальная строчка таблицы,

соответствующая одному и тому же значению $S_{\rho, 30^\circ}^-$, представляет изменение интенсивности радиации в зависимости от высоты солнца, но при неизменном состоянии прозрачности атмосферы, характеризуемом величиной $S_{\rho, 30^\circ}^-$. Таким образом, по этой величине можно определить интенсивность радиации при любой высоте солнца, предполагая, что прозрачность атмосферы остается неизменной. Таким образом, чтобы перейти от интенсивности радиации S_{h_1} , измеренной при некоторой высоте солнца h_1 , к интенсивности радиации S_{h_2} , соответствующей другой высоте солнца h_2 , необходимо идти следующим путем: а) по величине S_{h_1} и высоте h_1 найти величину $S_{\rho, 30^\circ}^-$; б) по найденному значению $S_{\rho, 30^\circ}^-$ и высоте h_2 найти в таблицах приложения 21 значение интенсивности S_{h_2} .

Пример 7. При высоте солнца 43.2° измерена интенсивность радиации $S_{\rho}^- = 1.27$. Найти, какая интенсивность радиации может ожидаться при $h = 20.0^\circ$ и том же состоянии прозрачности атмосферы.

По табл. 8 находим, что в первом случае приведенное значение $S_{\rho, 30^\circ}^- = 1.14 \text{ кал} \cdot \text{см}^{-2} \cdot \text{мин}^{-1}$. По этому значению S и высоте $h = 20^\circ$ в табл. V находим $S_{\rho}^- = 0.97 \text{ кал} \cdot \text{см}^{-2} \cdot \text{мин}^{-1}$.

Приведенная к $h = 30^\circ$ интенсивность радиации $S_{\rho, 30^\circ}^-$ записывается в графу 6 таблицы характеристик прозрачности. Сама эта величина уже является исходной, первичной характеристикой прозрачности атмосферы, по которой вычисляются другие ее характеристики.

При составлении таблицы приложения 18 вычисляются две наиболее часто применяемые характеристики прозрачности атмосферы: коэффициент прозрачности и фактор мутности.

8.7. ВЫЧИСЛЕНИЕ КОЭФФИЦИЕНТА ПРОЗРАЧНОСТИ АТМОСФЕРЫ

Коэффициент прозрачности атмосферы P вычисляется по формуле Бугера

$$S_{\rho}^- = S_0 P^m,$$

в которой S_0 означает солнечную постоянную. Из этой формулы при $m = 2$ ($h = 30^\circ$) получается

$$P = \sqrt{\frac{S_{\rho, 30^\circ}^-}{S_0}}.$$

Для величины S_0 в соответствии с новыми определениями внеземной интенсивности солнечной радиации и согласно международным рекомендациям принимается значение $S_0 = 1.98 \text{ кал} \cdot \text{см}^{-2} \cdot \text{мин}^{-1}$. Вычисление коэффициента прозрачности очень легко производится с помощью таблицы, помещенной в приложении 22.

Пример 8. Вычислить коэффициент прозрачности атмосферы по значению $S_{\rho, 30^\circ}^- = 0.98 \text{ кал} \cdot \text{см}^{-2} \cdot \text{мин}^{-1}$. По таблице приложения 22 находим $P = 0.704$.

8.8. ВЫЧИСЛЕНИЕ ФАКТОРА МУТНОСТИ

Фактор мутности, предложенный Линке, характеризует наблюдаемую прозрачность по отношению к постоянной прозрачности так называемой идеальной атмосферы, т. е. атмосферы, не содержащей водяных паров и взвешенных аэрозольных частиц, но имеющей тот же газовый состав, что и реальная атмосфера.

По определению Линке, фактор мутности T представляет отношение коэффициентов ослабления радиации, численно равное отношению логарифмов коэффициентов прозрачности реальной (P) и идеальной (P_i) атмосферы

$$T = \frac{\lg P}{\lg P_i} = \frac{\lg S_0 - \lg S}{\lg S_0 - \lg S_i},$$

где S_i означает интенсивность радиации в идеальной, т. е. абсолютно сухой и чистой атмосфере (S_i при $m=2$ равна $1.62 \text{ кал} \cdot \text{см}^{-2} \cdot \text{мин}^{-1}$ при расчете ее по новым данным о внеземном распределении солнечной радиации по спектру). Отсюда для вычисления T получается простая формула

$$T = 11,5 \lg \frac{S_0}{S_{p, 30^\circ}}.$$

Вычисленные по этой формуле значения T при различных значениях $S_{p, 30^\circ}$ представлены в таблице приложения 23.

Пример 9. Найти фактор мутности T по значению $S_{p, 30^\circ} = 1.06 \text{ кал} \cdot \text{см}^{-2} \cdot \text{мин}^{-1}$. Из таблицы приложения 23 получаем $T=3.12$.

8.9. ПРИВЕДЕНИЕ ХАРАКТЕРИСТИК ПРОЗРАЧНОСТИ К НОРМАЛЬНОМУ ДАВЛЕНИЮ

Число оптических масс m , определяемое по таблице Бемпада в зависимости только от высоты солнца, показывает, во сколько раз длина пути солнечного луча в атмосфере до пункта наблюдения больше длины пути, принимаемой за единицу. Так как за единицу принимается длина пути по вертикали от внешних пределов атмосферы до наблюдателя, то для станций, лежащих на разных уровнях, единицы длины пути различны. Поэтому отнесенные к ним характеристики прозрачности атмосферы получаются несравнимыми.

Можно измерять единичную длину пути толщиной слоя атмосферы, расположенного над местом наблюдения, в предположении, что слой этот фактически однороден, т. е. находится в одинаковых «нормальных» условиях температуры и давления. За нормальную температуру t_0 при этом принимается 0°C , а за нормальное давление b_0 — давление 1000 мб. При этих условиях высота слоя «однородной атмосферы» H_0 составляет почти точно

8 км. При давлении b , отличающемся от нормального, высота однородной атмосферы над уровнем наблюдателя $H = \frac{b}{b_0} H_0$. В соответствии с этим и истинное (так называемое абсолютное) число оптических масс $m_a = \frac{b}{b_0} m$, где m означает число оптических масс по таблице Бемпорада или относительное число оптических масс. Отсюда следует, что для сопоставления характеристик прозрачности для разных уровней или различных величин атмосферного давления необходимо приводить эти характеристики к одному и тому же числу абсолютных оптических масс.

Наиболее простой путь для такого приведения состоит в том, что сначала определяется высота солнца, при которой на данном уровне число оптических масс равно числу, принятому за основное. Затем к этой высоте солнца приводится измеренная интенсивность радиации. По предлагаемой методике за основное число масс принято число 2. Следовательно, вычисляемые характеристики прозрачности должны приводиться к числу абсолютных масс $m_a = 2$.

Высоты солнца, которым соответствует значение $m_a = 2$ при различных давлениях b , указаны в таблице приложения 25. Приведение измеренной интенсивности радиации S_p к этой высоте солнца (вместо приведения к $h = 30^\circ$) делается по таблицам приложения 21.

Приведение к $m_a = 2$ делается только в тех случаях, когда атмосферное давление на уровне измерения оказывается ниже 950 мб.

Приведенные к $m_a = 2$ величины интенсивности радиации записываются в графу 15 таблицы характеристик прозрачности. При b выше 950 мб графы 15, 16 и 17 этой таблицы оставляются незаполненными.

По приведенной величине S вычисляются приведенные к $m_a = 2$ величины P и T .

8.10. ВЫЧИСЛЕНИЕ СРЕДНИХ ЗНАЧЕНИЙ ХАРАКТЕРИСТИК

Число наблюдений, используемых для вычисления характеристик прозрачности в отдельный день, может меняться от 1 до 5 или даже до 6 (на станциях Арктики и Антарктики). Из этих измерений для каждого дня вычисляется среднее значение по графам 6, 7 и 8 таблицы, а также по графам 15, 16, 17, если они заполнены. Среднее за день значение записывается в отдельной строчке таблицы и выделяется подчеркиванием.

Из средних дневных значений вычисляются месячные средние путем деления суммы ежедневных средних на число дней с наблюдениями. Полученные месячные средние выделяются в конце таблицы отдельной строчкой.

Стр. 1

**Ж У Р Н А Л
работы интегратора**

Станция _____ УГМС _____

Интегратор № _____

Начат _____ г.

Стр. 2

Сведения о поверках

Дата	Емкость 100 делений шкалы E (мкв/ч)	Сопротивление диапазона (ом)						Характеристика самопроизвольного смещения места нуля S_0 (первый диапазон коротко замкнут) (делен/сут.)
		R_1	R_2	R_3	R_4	R_5	R_6	
	60.0	30.0	190.5	672	2112	3200	4800	+8

Примечание. Первоначально записываются паспортные данные. В журнал записываются также сведения о дате установки интегратора с актинометрическим приемником данного типа, с указанием сопротивления и чувствительности K приемника, датах замены источника питания интегратора, проверкой целостности указателя, проверки самопроизвольного смещения места нуля и т. п.

Стр. 1

Ж У Р Н А Л
записи отсчетов по интегратору

Станция *Воейково*, УГМС *Северо-Западное*

Вид радиации *суммарная*. Год *1967*

Интегратор № *000072*

Приемник № *3289*

Стр. 2

**Таблица переводных множителей интегратора и поправок
на смещение места нуля для разных диапазонов**

Диапазон	Интегратор № Приемник № Вид радиации Период действия таблицы от до Характеристика самопроизвольного смещения места нуля $C_0 = 8$ делен/сут.		Интегратор № <i>000072</i> Приемник № <i>3289</i> Вид радиации— <i>суммарная</i> Период действия таблицы от <i>17/II 1967 г.</i> до <i>1/VII 1967 г.</i> Характеристика самопроизвольного смещения места нуля $C_0 = -0,6$ делен/сут.	
	A_N	C_N	A_N	C_N
I	0.262	4	0.179	0
II	0.930	1	0.628	0
III	2.930	0.5	1.960	0
IV	8.930	0	5.960	0
V	13.400	0	8.970	0
VI	20.100	0	13.400	0

Примечание. В левую часть таблицы занесены данные примера из раздела 6.2.9, в правую часть таблицы занесены данные по ст. Воейково. Для таблицы переводных множителей отводятся первые четыре страницы журнала.

Запись отсчетов интегратора (суточные суммы). Год 1967.
Месяц апрель. Вид радиации — суммарная.
Интегратор № 000072 Приемник № 3289

Дата	Время, ч мин	Отсчет в начале суток, n_0 (делен.)	Отсчет в конце суток, n (делен.)	Разность отсчетов в конце и начале суток, $n - n_0$ (делен.)	№ диапазона	Значение поправки C_N	Исправленная разность отсчетов $n - n_0 + C_N$	Цена деления интегратора ΔN (кал/см ²)	Суточная сумма радиации, Q (кал/см ² .сут.)	Продолжительность солнечного сияния, τ	Примечание
1	2	3	4	5	6	7	8	9	10	11	12
1	19 18	0.0	63.0	63.0	III	0	63.0	1.96	124	2.4	
2	19 29	0.0	113.3	113.3	III	0	113.3	1.96	222	6.1	Указатель переводился к 0
3	21 03	0.0	71.0+	114.2	III	0	114.2	1.96	224	5.3	$n_1=71.0$ $n_2=43.2$
4	20 04	0.0	32.8	32.8	III	0	32.8	1.96	64	0.2	
5	19 30	0.0	41.0	41.0	III	0	41.0	1.96	80	0.0	
6	20 00	0.0	76.0	76.0	III	0	76.0	1.96	149	2.0	
7	20 00	0.0	52.2	52.2	IV	0	52.2	5.96	311	8.4	
8	20 04	0.0	49.1	49.1	IV	0	49.1	5.96	293	8.6	
9	20 03	-1.0	38.8	39.8	IV	0	39.8	5.96	237	4.0	
10	20 22	0.0	8.2	8.2	IV	0	8.2	5.96	49	0.0	
11	20 12	0.0	108.0	108.0	III	0	108.9	1.96	212	0.0	Указатель переводился к 0
12	20 06	0.0	55.7	55.7	IV	0	55.7	5.96	332	11.4	
13	20 03	0.0	67.7	67.7	IV	0	67.7	5.96	403	13.1	
14	21 08	0.0	71.0	71.0	IV	0	71.0	5.96	423	12.5	
15	20 15	-0.2	72.0	72.2	IV	0	72.2	5.96	430	12.7	
16	20 07	-0.2	23.0	23.2	IV	0	23.2	5.96	138	4.3	
17	20 45	0.0	48.1	48.1	IV	0	48.1	5.96	287	5.2	
18	20 50	0.0	48.8	48.8	IV	0	48.8	5.96	291	4.4	
19	22 05	0.0	77.0	77.0	IV	0	77.0	5.96	459	13.8	
20	20 00	0.0	76.0	76.0	IV	0	76.0	5.96	443	10.8	
21	20 00	0.0	30.1	30.1	IV	0	30.1	5.96	179	3.7	
22	20 01	0.0	29.7	29.7	IV	0	29.7	5.96	177	0.9	
23	20 31	0.0	10.0	10.0	IV	0	10.0	5.96	60	0.0	
24	20 58	0.0	37.1	37.1	IV	0	37.1	5.96	221	0.2	
25	21 08	0.0	23.0	23.0	IV	0	23.0	5.96	137	0.0	
26	21 20	0.0	81.8	81.8	IV	0	81.8	5.96	487	10.7	
27	21 18	0.0	83.1	83.1	IV	0	83.1	5.96	496	13.8	
28	21 20	0.0	86.5	86.5	IV	0	86.5	5.96	516	14.0	
29	21 35	0.0	24.2	24.2	IV	0	24.2	5.96	144	1.0	
30	21 02	0.0	103.0	103.0	IV	0	103.0	5.96	614	13.5	
31											

Ме-
сяч-
ная
Σ

8202

Стр. 1

ТАБЛИЦА
СУТОЧНЫХ СУММ РАЗЛИЧНЫХ ВИДОВ РАДИАЦИИ ПО ИНТЕГРАТОРАМ

Станция *Высокая Дубрава* УГМС *Уральское*
Год *1967*. Месяц *октябрь*
Приборы: интегратор № *000030*, пиранометр № *5068 (Q)*
интегратор № *0,447*, пиранометр № *5129 (R_к)*;
Замечания по установке приборов: *изменений в установке не было*

Состояние деятельной поверхности на площадке. *С 1 до 10 ч 23 — пожелтевшая трава. С 10 ч 23 до 18 ч 28 — снежный покров, С 18 ч 28 октября — пожелтевшая трава.*

Таблицу составил: *Глазырина*

Проверил: *Овчинникова*

Критпросмотр: *Копылов*

Стр. 2

Дата	Суточные суммы						
	Q	D	S'	R _к	B _к	B	τ
1	106			20	86	18	0.0
2	181			30	151	64	4.7
3	184			35	149	61	5.4
4	169			32	137	41	5.0
5	208			40	168	58	6.3
6	60			7	53	-28	0.0
7	230			44	186	28	9.3
8	248			50	198	29	10.0
9	186			32	154	17	5.7
10	238			46	192	17	10.0
11	252			49	203	12	9.6
12	199			35	164	0	8.1
13	215			47	168	6	9.5
14	84			11	73	-40	1.9
15	92			15	77	14	1.0
16	85			17	68	7	1.6
17	142			27	115	6	3.9
18	156			30	126	-5	6.2
19	94			14	80	-14	2.6
20	95			17	78	0	1.8
21	98			17	81	-17	3.1
22	73			16	57	-1	1.8
23	24			20	4	-17	0.0
24	107			54	53	24	2.2
25	157			107	50	-32	6.4
26	120			78	42	9	3.8
27	102			52	50	20	0.9
28	19			2	17	17	0.0
29	84			12	72	17	1.7
30	72			11	61	17	1.4
31	102			—	—	—	4.5
Месячная сумма	4182			967	3113	328	128.4

ТАБЛИЦА ВОЗМОЖНЫХ СРЕДНИХ МЕСЯЧНЫХ СУТОЧНЫХ СУММ
СУММАРНОЙ РАДИАЦИИ (кал/см²·сут.)

φ	I	II	III	IV	V	VI	VII	VIII	IX	X	XI	XII
38	261	362	482	610	680	675	667	612	510	394	290	233
40	238	342	475	592	672	673	660	603	500	378	273	212
42	215	324	468	580	665	674	660	595	486	363	253	196
44	190	303	448	570	660	670	658	578	472	344	232	169
46	169	284	434	557	653	668	657	563	460	319	208	146
48	149	266	422	543	650	670	654	552	446	298	188	128
50	138	243	408	535	648	666	658	545	428	278	168	110
52	118	222	391	526	643	670	662	540	414	254	143	89
54	95	202	366	520	640	672	662	536	393	231	122	82
56	79	179	345	505	634	673	658	524	375	208	94	68
58	62	159	324	488	630	676	655	508	365	183	77	50
60	42	138	300	475	626	680	648	499	349	160	60	33
62	34	116	278	468	626	680	643	484	328	145	47	24
64	23	105	262	457	630	690	652	489	309	131	36	—
66	17	95	241	450	635	705	672	489	294	116	29	—
68	14	81	207	446	638	720	720	489	271	91	10	—
70	—	70	170	440	620	730	700	500	280	90	12	—
72	—	40	180	428	626	725	711	506	180	75	—	—
74	—	20	190	420	630	730	660	420	220	55	—	—
76	—	17	180	420	640	700	620	360	150	50	—	—
78	—	12	150	400	610	680	500	350	160	28	—	—
80	—	—	120	320	580	650	600	320	200	20	—	—

ВЫПИСКА ИЗ ДНЕВНИКА В КМ-12

Наблюдения альbedo производились на двух сравнительных площадках: участок № 1 — поле яровой ржи с викой, участок № 2 — поле кукурузы (сорт желтая кремнистая).

Оба участка расположены примерно в 30 м севернее основной актиметрической площадки, причем участок № 1 в восточной части, а участок № 2 — в западной.

Площадь каждого участка 250 м², приборы установлены в центре его.

С северной стороны участков на расстоянии 92 м расположен сплошной дощатый забор (высотой 2.5 м), ограждающий пилораму (непериодически находятся штабеля леса) и ток со стогами и хозяйственными постройками. Вдоль забора проходит грунтовая дорога.

С восточной стороны участков на расстоянии 70—100 м стоят жилые одноэтажные дома. Вокруг них растут группы и одиночные деревья разных пород. На юго-востоке древесные насаждения окружают двухэтажный служебный корпус с.х. опытной станции.

С южной стороны на расстоянии 70—100 м растут деревья высотой 10—15 м.

С западной стороны участков проходит полевая дорога, за которой расположены поля с с.х. культурами.

Максимальная закрытость горизонта в южном направлении составляет 6°, в юго-восточном 4.6°, в остальных направлениях не превышает 3°.

На участках установлены деревянные опоры высотой 3.5 м для установки переносной рейки с походным альбедометром на заданную высоту (1.5 м) по мере роста растительности. Гальванометр устанавливался на специальном столике высотой 70 см. Наблюдения производились в каждую фазу развития растений, в околополуденные часы, в дни с устойчивой облачностью.

5/V — посеяны яровая рожь с викой.

С 14/V по 25/V — появление первых всходов.

С 25/V по 30/V — появление 3-го листка.

С 31/V по 3/VI — начало кущения.

С 4/VI по 11/VI — появление трубки.

Средняя высота 8/V — 23 см,

10/VI — 27 см.

С 12/VI по 13/VI — образование узлового корня.

С 14/VI по 19/VI — появление нижнего стеблевого узла.

С 20/VI по 2/VII — начало колошения.

Средняя высота 20/VI — 38 см,

24/VI — 42 см,

30/VI — 71 см.

С 3/VII по 13/VII — цветение.

Средняя высота 4/VII — 100 см,

10/VII — 107 см.

С 14/VII по 23/VII — молочная спелость.

Средняя высота 18/VII — 104 см.

С 24/VII по 31/VII — восковая спелость.

С 1/VIII — полное созревание. Убрана.

Примечание. Яровая рожь с викой густая, с небольшой засоренностью. Средняя густота 1 м² яровой ржи с викой, по подсчетам, 8/VII — 350, 24/VI — 350, 18/VII — 357.

Число 10/VII-68 г.	Температура поверхности почвы	Температура воздуха	Время, склонение, высота солнца		
Облачность 1/0 Ас, Си, (сл.) в 2 ^я ясно			τ_m	12.36	h_{\odot} 67.4
Цвет неба и видимость голубое 8 б.	Влажность воздуха		τ_{\odot}	12.31	$\sin h_{\odot}$ 0,923
			δ_{\odot}	22.3	
Состояние деятельной поверхности яровая рожь с викою сух., зелен., густая. фаза цветения	Место нуля приборов				
	Актинометра	Балансомера	Альбедометра	5.1	

Время	Вид радиации клеммы	Состояние диска солнца	Альбедометр и балансомер		$N_{\text{ср}} \Delta N / N_0$	$N_{\text{испр.}} U_{\text{ср}} \Phi_{\text{и}} N_{\text{ш}}$	Актинометр		Радиация (кал/см ² ·мин)
			скорость ветра	отсчет гальванометра			Отсчет гальванометра $\Delta N, N_0$	$N_{\text{испр.}}$	
	D_1		X		Данный тип подстилающей поверхности занимает 50% видимой площади				D_1
	B								
	$B-S'$								$B-S'$ S S' B
12.33	Q_1	\odot^2	X		86.2	86.2	81.6		B_d
					86.2	0.5			
					86.2	-5.1			
	R_k	\odot^2	X		20.0	20.0	15.4		R_k
					20.0	0.5			S
					20.1	-5.1			S'
	D^2	\odot^2	X		86.2				D^2
	Q^2				86.3				Q
12.39					86.3				A_k 18

Атмосферные явления

Примечания

Подпись наблюдателя: Петрова

Проверил: Иванов

ТАБЛИЦА ХАРАКТЕРИСТИК ПРОЗРАЧНОСТИ АТМОСФЕРЫ

Дата	Истинное время	Высота солнца		Интенсивность радиации		Характеристики прозрачности		Состояние солнечного диска	Облачность			Абсолютная влажность (мб)	Атмосферное давление (мб)	Приведенные к нормальному давлению		Примечание	
		S	S_p	S_d	S	коэффициент прозрачности P	фактор мутности T		общая	нижняя	форма			S	T		
1	2	3	4	5	6	7	8	9	10	11	12	13	14	15	16	17	18

Станция _____ Год _____ Месяц _____ Широта _____ Долгота _____

Высота н. у. м. _____

ТАБЛИЦА ПОПРАВКИ ДЛЯ ПРИВЕДЕНИЯ ИНТЕНСИВНОСТИ РАДИАЦИИ К СРЕДНЕМУ РАССТОЯНИЮ МЕЖДУ ЗЕМЛЕЙ И СОЛНЦЕМ (В ПРОЦЕНТАХ ОТ ВЕЛИЧИНЫ ИНТЕНСИВНОСТИ)

Число месяца	Месяц											
	I	II	III	IV	V	VI	VII	VIII	IX	X	XI	XII
1	-3.3	-2.9	-1.8	-0.1	1.5	2.8	3.4	3.0	1.8	0.2	-1.5	-2.8
6	-3.3	-2.8	-1.5	0.2	1.8	3.0	3.4	2.9	1.6	-0.1	-1.8	-2.9
11	-3.3	-2.6	-1.3	0.5	2.0	3.1	3.4	2.7	1.3	-0.4	-2.0	-3.1
16	-3.2	-2.4	-1.0	0.7	2.3	3.2	3.3	2.5	1.0	-0.6	-2.2	-3.2
21	-3.2	-2.2	-0.7	1.0	2.5	3.3	3.2	2.3	0.8	-0.9	-2.4	-3.2
26	-3.1	-2.0	-0.5	1.3	2.6	3.3	3.1	2.1	0.5	-1.2	-2.6	-3.3

ТАБЛИЦА ПОПРАВОК $\Delta(p)$ ДЛЯ ПРИВЕДЕНИЯ ИНТЕНСИВНОСТИ СОЛНЕЧНОЙ РАДИАЦИИ
К СРЕДНЕМУ РАССТОЯНИЮ МЕЖДУ ЗЕМЛЕЙ И СОЛНЦЕМ

Месяц	Число месяца	$\Delta(p)$ %	Пределы изменений S (кал·см ⁻² ·мин ⁻¹)	$\Delta(p)$ %	Пределы изменений S (кал·см ⁻² ·мин ⁻¹)	$\Delta(p)$ %	Пределы изменений S (кал·см ⁻² ·мин ⁻¹)	$\Delta(p)$ %	Пределы изменений S (кал·см ⁻² ·мин ⁻¹)	$\Delta(p)$ %
I	1-31	-3	0.17-0.49	-0.01	0.50-0.83	-0.02	0.84-1.16	-0.03	1.17-1.50	-0.04
	1-13	-3	0.17-0.49	-0.01	0.50-0.83	-0.02	0.84-1.16	-0.03	1.17-1.50	-0.04
II	14-29	-2	$S < 0.26$	0.00	0.26-0.74	-0.01	0.75-1.25	-0.02	$S > 1.25$	-0.03
	1-7	-2	$S < 0.26$	0.00	0.26-0.74	-0.01	0.75-1.25	-0.02	$S > 1.25$	-0.03
III	8-25	-1	$S < 0.51$	0.00	0.51-1.49	-0.01	$S > 1.49$	-0.02	—	—
	26-31	0	—	—	—	—	—	—	—	—
IV	1-11	0	—	—	—	—	—	—	—	—
	12-30	1	$S < 0.51$	0.00	0.51-1.49	+0.01	$S > 1.49$	+0.02	—	—
V	1-21	2	$S < 0.26$	0.00	0.26-0.74	+0.01	0.75-1.25	+0.02	$S > 1.25$	+0.03
	22-31	3	—	—	—	—	—	—	—	—
VI	1-30	3	—	—	—	—	—	—	—	—
	1-31	3	—	—	—	—	—	—	—	—
VII	1-16	3	—	—	—	—	—	—	—	—
	17-31	2	$S < 0.26$	0.00	0.26-0.74	+0.01	0.75-1.25	+0.03	$S > 1.25$	+0.04
VIII	1-7	2	$S < 0.26$	0.00	0.26-0.74	+0.01	0.75-1.25	+0.03	$S > 1.25$	+0.04
	8-25	1	$S < 0.51$	0.00	0.51-1.49	+0.01	1.49	+0.02	—	—
IX	26-30	0	—	—	—	—	—	—	—	—
	1-13	0	—	—	—	—	—	—	—	—
X	14-31	-1	$S < 0.51$	0.00	0.51-1.49	-0.01	$S > 1.49$	-0.02	—	—
	1-22	-2	$S < 0.26$	0.00	0.26-0.74	-0.01	0.75-1.25	-0.02	$S > 1.25$	-0.03
XI	23-30	-3	0.17-0.49	-0.01	0.50-0.83	-0.02	0.84-1.16	-0.03	1.17-1.50	-0.04
	1-31	-3	0.17-0.49	-0.01	0.50-0.83	-0.02	0.84-1.16	-0.03	1.17-1.50	-0.04

ТАБЛИЦЫ ПРИВЕДЕНИЯ S к $h=30^\circ$

Таблица I

Высота солнца (°)											
7	8	9	10	11	12	13	14	15	16	17	30
0.17	0.20	0.23	0.26	0.29	0.32	0.35	0.38	0.41	0.44	0.46	0.70
0.17	0.21	0.24	0.27	0.30	0.33	0.36	0.39	0.42	0.45	0.47	0.71
0.18	0.21	0.24	0.28	0.31	0.34	0.37	0.40	0.43	0.46	0.48	0.72
0.19	0.22	0.25	0.28	0.31	0.35	0.38	0.41	0.44	0.47	0.49	0.73
0.19	0.23	0.26	0.29	0.32	0.36	0.39	0.42	0.45	0.48	0.50	0.74
0.20	0.24	0.27	0.30	0.33	0.36	0.40	0.43	0.46	0.49	0.52	0.75
0.20	0.24	0.27	0.31	0.34	0.37	0.41	0.44	0.47	0.50	0.53	0.76
0.21	0.25	0.28	0.32	0.35	0.38	0.42	0.45	0.48	0.51	0.54	0.77
0.22	0.26	0.29	0.32	0.35	0.39	0.43	0.46	0.49	0.52	0.55	0.78
0.22	0.26	0.29	0.33	0.36	0.40	0.44	0.47	0.50	0.53	0.56	0.79
0.23	0.27	0.30	0.34	0.37	0.41	0.45	0.48	0.51	0.54	0.57	0.80
0.23	0.28	0.31	0.35	0.38	0.42	0.46	0.49	0.52	0.55	0.58	0.81
0.24	0.29	0.32	0.36	0.39	0.43	0.47	0.50	0.53	0.56	0.59	0.82
0.24	0.29	0.33	0.37	0.40	0.44	0.48	0.51	0.54	0.57	0.60	0.83
0.25	0.30	0.34	0.38	0.41	0.45	0.49	0.52	0.55	0.58	0.61	0.84
0.26	0.31	0.35	0.39	0.42	0.46	0.49	0.52	0.55	0.58	0.61	0.85
0.27	0.32	0.36	0.40	0.43	0.47	0.50	0.53	0.56	0.59	0.62	0.86
0.27	0.33	0.37	0.41	0.44	0.48	0.51	0.54	0.57	0.60	0.63	0.87
0.28	0.33	0.38	0.42	0.45	0.49	0.52	0.55	0.58	0.61	0.64	0.88
0.29	0.34	0.39	0.43	0.46	0.50	0.53	0.56	0.59	0.62	0.65	0.89
0.30	0.35	0.40	0.44	0.47	0.51	0.54	0.57	0.60	0.63	0.66	0.90
0.30	0.36	0.41	0.45	0.48	0.52	0.55	0.58	0.61	0.64	0.67	0.91
0.31	0.37	0.42	0.46	0.49	0.53	0.56	0.59	0.62	0.65	0.68	0.92
0.32	0.38	0.43	0.47	0.50	0.54	0.57	0.60	0.63	0.66	0.69	0.93
0.33	0.39	0.44	0.48	0.51	0.55	0.58	0.61	0.64	0.67	0.70	0.94
0.34	0.39	0.44	0.48	0.52	0.56	0.59	0.62	0.66	0.69	0.71	0.95
0.35	0.40	0.45	0.49	0.53	0.57	0.60	0.63	0.67	0.70	0.72	0.96
0.36	0.41	0.46	0.50	0.54	0.58	0.61	0.64	0.68	0.71	0.73	0.97
0.37	0.42	0.47	0.51	0.55	0.59	0.62	0.65	0.69	0.72	0.74	0.98
0.38	0.43	0.48	0.52	0.56	0.60	0.63	0.66	0.70	0.73	0.75	0.99

Таблица II

Высота солнца (°)											
7	8	9	10	11	12	13	14	15	16	17	30
0.38	0.44	0.49	0.53	0.57	0.61	0.64	0.67	0.71	0.74	0.76	1.00
0.39	0.45	0.50	0.54	0.58	0.62	0.65	0.68	0.72	0.75	0.77	1.01
0.40	0.46	0.51	0.55	0.59	0.63	0.66	0.69	0.73	0.76	0.78	1.02
0.41	0.47	0.52	0.56	0.60	0.64	0.67	0.70	0.74	0.77	0.79	1.03
0.42	0.48	0.53	0.57	0.61	0.65	0.68	0.71	0.75	0.78	0.80	1.04
0.43	0.49	0.54	0.58	0.62	0.66	0.69	0.72	0.76	0.79	0.81	1.05
0.44	0.50	0.55	0.59	0.63	0.67	0.70	0.73	0.77	0.80	0.82	1.06
0.45	0.51	0.56	0.60	0.64	0.68	0.71	0.74	0.78	0.81	0.83	1.07
0.46	0.52	0.57	0.61	0.65	0.69	0.72	0.75	0.79	0.82	0.84	1.08
0.47	0.53	0.58	0.62	0.66	0.70	0.73	0.76	0.80	0.83	0.85	1.09
0.48	0.54	0.59	0.63	0.67	0.71	0.74	0.77	0.81	0.84	0.86	1.10
0.49	0.55	0.60	0.64	0.68	0.72	0.75	0.78	0.82	0.85	0.87	1.11
0.50	0.56	0.61	0.65	0.69	0.73	0.76	0.79	0.83	0.86	0.88	1.12
0.51	0.57	0.62	0.66	0.70	0.74	0.77	0.80	0.84	0.87	0.89	1.13
0.53	0.58	0.63	0.67	0.71	0.75	0.78	0.81	0.85	0.88	0.90	1.14
0.54	0.60	0.64	0.69	0.73	0.76	0.80	0.83	0.86	0.89	0.91	1.15
0.55	0.61	0.66	0.70	0.74	0.78	0.81	0.84	0.87	0.90	0.93	1.16
0.56	0.62	0.67	0.71	0.75	0.79	0.82	0.85	0.88	0.91	0.94	1.17
0.57	0.63	0.68	0.72	0.76	0.80	0.83	0.86	0.89	0.92	0.95	1.18
0.58	0.64	0.69	0.73	0.77	0.81	0.84	0.87	0.90	0.93	0.96	1.19
0.59	0.65	0.70	0.74	0.78	0.82	0.85	0.88	0.91	0.94	0.97	1.20
0.60	0.66	0.71	0.75	0.79	0.83	0.86	0.89	0.92	0.95	0.98	1.21
0.61	0.67	0.72	0.76	0.80	0.84	0.87	0.90	0.93	0.96	0.99	1.22
0.62	0.68	0.73	0.77	0.81	0.85	0.88	0.91	0.94	0.97	1.00	1.23
0.63	0.69	0.74	0.78	0.82	0.86	0.89	0.92	0.95	0.98	1.01	1.24
0.64	0.71	0.75	0.79	0.83	0.87	0.91	0.94	0.97	1.00	1.03	1.25
0.66	0.72	0.76	0.80	0.84	0.88	0.92	0.95	0.98	1.01	1.04	1.26
0.67	0.73	0.77	0.81	0.85	0.89	0.93	0.96	0.99	1.02	1.05	1.27
0.68	0.74	0.78	0.82	0.86	0.90	0.94	0.97	1.00	1.03	1.06	1.28
0.69	0.75	0.79	0.83	0.87	0.91	0.95	0.98	1.01	1.04	1.07	1.29

Таблица III

Высота солнца (°)											
7	8	9	10	11	12	13	14	15	16	17	30
0.70	0.76	0.80	0.84	0.88	0.92	0.96	0.99	1.02	1.05	1.08	1.30
0.71	0.77	0.81	0.85	0.89	0.93	0.97	1.00	1.03	1.06	1.09	1.31
0.73	0.79	0.83	0.87	0.91	0.95	0.99	1.02	1.05	1.08	1.10	1.32
0.74	0.80	0.84	0.88	0.92	0.96	1.00	1.03	1.06	1.09	1.12	1.33
0.75	0.81	0.85	0.89	0.93	0.97	1.01	1.04	1.07	1.10	1.13	1.34
0.77	0.82	0.86	0.90	0.94	0.98	1.02	1.05	1.08	1.11	1.14	1.35
0.78	0.83	0.87	0.91	0.95	0.99	1.03	1.06	1.09	1.12	1.15	1.36
0.79	0.84	0.88	0.92	0.96	1.00	1.04	1.07	1.11	1.14	1.16	1.37
0.81	0.86	0.90	0.94	0.98	1.02	1.06	1.09	1.12	1.15	1.18	1.38
0.82	0.87	0.91	0.95	0.99	1.03	1.07	1.10	1.13	1.17	1.19	1.39
0.83	0.88	0.92	0.96	1.00	1.04	1.08	1.11	1.15	1.18	1.20	1.40
0.85	0.90	0.94	0.98	1.02	1.05	1.09	1.12	1.16	1.19	1.21	1.41
0.86	0.91	0.95	0.99	1.03	1.07	1.11	1.14	1.17	1.21	1.23	1.42
0.87	0.92	0.96	1.00	1.04	1.08	1.12	1.15	1.19	1.22	1.24	1.43
0.89	0.94	0.98	1.02	1.06	1.10	1.13	1.17	1.20	1.23	1.25	1.44
0.90	0.96	1.00	1.04	1.08	1.11	1.14	1.18	1.21	1.24	1.26	1.45
0.92	0.97	1.01	1.05	1.09	1.12	1.16	1.19	1.22	1.26	1.28	1.46
0.94	0.98	1.02	1.06	1.10	1.14	1.17	1.21	1.24	1.27	1.29	1.47
0.96	1.00	1.04	1.08	1.12	1.15	1.18	1.22	1.25	1.28	1.30	1.48
0.97	1.02	1.06	1.09	1.13	1.17	1.20	1.24	1.26	1.30	1.32	1.49
0.99	1.03	1.07	1.11	1.15	1.18	1.21	1.25	1.28	1.31	1.33	1.50
1.01	1.05	1.09	1.12	1.17	1.20	1.23	1.26	1.29	1.32	1.34	1.51
1.02	1.07	1.11	1.14	1.18	1.21	1.24	1.28	1.30	1.33	1.35	1.52
1.04	1.08	1.12	1.16	1.20	1.23	1.26	1.29	1.32	1.35	1.37	1.53
1.06	1.10	1.14	1.18	1.21	1.24	1.27	1.30	1.33	1.36	1.38	1.54
1.08	1.12	1.16	1.19	1.23	1.26	1.29	1.32	1.34	1.37	1.39	1.55
1.10	1.14	1.18	1.21	1.25	1.28	1.31	1.34	1.36	1.38	1.40	1.56
1.12	1.16	1.20	1.23	1.26	1.29	1.32	1.35	1.37	1.39	1.41	1.57
1.13	1.17	1.21	1.25	1.28	1.31	1.34	1.37	1.39	1.41	1.43	1.58
1.15	1.19	1.23	1.26	1.29	1.32	1.35	1.38	1.40	1.42	1.44	1.59

Таблица IV

Высота солнца (°)											
18	19	20	21	22	23	24	25	26	27	28	30
0.49	0.52	0.54	0.56	0.58	0.59	0.61	0.63	0.64	0.66	0.67	0.70
0.50	0.53	0.55	0.57	0.59	0.60	0.62	0.64	0.65	0.67	0.68	0.71
0.51	0.54	0.56	0.58	0.60	0.61	0.63	0.65	0.66	0.68	0.69	0.72
0.52	0.55	0.57	0.59	0.61	0.62	0.64	0.66	0.67	0.69	0.70	0.73
0.53	0.56	0.58	0.60	0.62	0.63	0.65	0.67	0.68	0.70	0.71	0.74
0.54	0.56	0.58	0.60	0.62	0.64	0.66	0.67	0.69	0.71	0.72	0.75
0.55	0.57	0.59	0.61	0.63	0.65	0.67	0.68	0.70	0.72	0.73	0.76
0.56	0.58	0.60	0.62	0.64	0.66	0.68	0.69	0.71	0.73	0.74	0.77
0.57	0.59	0.61	0.63	0.65	0.67	0.69	0.70	0.72	0.74	0.75	0.78
0.58	0.60	0.62	0.64	0.66	0.68	0.70	0.71	0.73	0.75	0.76	0.79
0.59	0.61	0.63	0.65	0.67	0.69	0.71	0.72	0.74	0.76	0.77	0.80
0.60	0.61	0.64	0.66	0.68	0.70	0.72	0.73	0.75	0.77	0.78	0.81
0.61	0.62	0.65	0.67	0.69	0.71	0.73	0.74	0.76	0.78	0.79	0.82
0.62	0.63	0.66	0.68	0.70	0.72	0.74	0.75	0.77	0.79	0.80	0.83
0.63	0.64	0.67	0.69	0.71	0.73	0.75	0.76	0.78	0.80	0.81	0.84
0.63	0.65	0.68	0.70	0.72	0.74	0.75	0.77	0.79	0.81	0.82	0.85
0.64	0.66	0.69	0.71	0.73	0.75	0.76	0.78	0.80	0.82	0.83	0.86
0.65	0.67	0.70	0.72	0.74	0.76	0.77	0.79	0.81	0.83	0.84	0.87
0.66	0.68	0.71	0.73	0.75	0.77	0.78	0.80	0.82	0.84	0.85	0.88
0.67	0.69	0.72	0.74	0.76	0.78	0.79	0.81	0.83	0.85	0.86	0.89
0.68	0.70	0.73	0.75	0.77	0.79	0.80	0.82	0.84	0.86	0.87	0.90
0.69	0.71	0.74	0.76	0.78	0.80	0.81	0.83	0.85	0.87	0.88	0.91
0.70	0.72	0.75	0.77	0.79	0.81	0.82	0.84	0.86	0.88	0.89	0.92
0.71	0.73	0.76	0.78	0.80	0.82	0.83	0.85	0.87	0.89	0.90	0.93
0.72	0.74	0.77	0.79	0.81	0.83	0.84	0.86	0.88	0.90	0.91	0.94
0.74	0.75	0.78	0.80	0.82	0.84	0.85	0.87	0.89	0.91	0.92	0.95
0.75	0.77	0.79	0.81	0.83	0.85	0.86	0.88	0.90	0.92	0.93	0.96
0.76	0.78	0.80	0.82	0.84	0.86	0.87	0.89	0.91	0.93	0.94	0.97
0.77	0.79	0.81	0.83	0.85	0.87	0.88	0.90	0.92	0.94	0.95	0.98
0.78	0.80	0.82	0.84	0.86	0.88	0.89	0.91	0.93	0.95	0.96	0.99

Таблица V

Высота солнца (°)											
18	19	20	21	22	23	24	25	26	27	28	30
0.79	0.81	0.83	0.85	0.87	0.89	0.90	0.92	0.94	0.96	0.97	1.00
0.80	0.82	0.84	0.86	0.88	0.90	0.91	0.93	0.95	0.97	0.98	1.01
0.81	0.83	0.85	0.87	0.89	0.91	0.92	0.94	0.96	0.98	0.99	1.02
0.82	0.84	0.86	0.88	0.90	0.92	0.93	0.95	0.97	0.99	1.00	1.03
0.83	0.85	0.87	0.89	0.91	0.93	0.94	0.96	0.98	1.00	1.01	1.04
0.84	0.86	0.88	0.90	0.92	0.94	0.96	0.97	0.99	1.01	1.02	1.05
0.85	0.87	0.89	0.91	0.93	0.95	0.97	0.98	1.00	1.02	1.03	1.06
0.86	0.88	0.90	0.92	0.94	0.96	0.98	0.99	1.01	1.03	1.04	1.07
0.87	0.89	0.91	0.93	0.95	0.97	0.99	1.00	1.02	1.04	1.05	1.08
0.88	0.90	0.92	0.94	0.96	0.98	1.00	1.01	1.03	1.05	1.06	1.09
0.89	0.91	0.93	0.95	0.97	0.99	1.01	1.02	1.04	1.06	1.07	1.10
0.90	0.92	0.94	0.96	0.98	1.00	1.02	1.03	1.05	1.07	1.08	1.11
0.91	0.93	0.95	0.97	0.99	1.01	1.03	1.04	1.06	1.08	1.09	1.12
0.92	0.94	0.96	0.98	1.00	1.02	1.04	1.05	1.07	1.09	1.10	1.13
0.93	0.95	0.97	1.00	1.01	1.03	1.05	1.06	1.08	1.10	1.11	1.14
0.94	0.96	0.99	1.01	1.03	1.05	1.06	1.08	1.10	1.11	1.13	1.15
0.95	0.98	1.00	1.02	1.04	1.06	1.07	1.09	1.11	1.12	1.14	1.16
0.96	0.99	1.01	1.03	1.05	1.07	1.08	1.10	1.12	1.13	1.15	1.17
0.97	1.00	1.02	1.04	1.06	1.08	1.09	1.11	1.13	1.14	1.16	1.18
0.98	1.01	1.03	1.05	1.07	1.09	1.10	1.12	1.14	1.15	1.17	1.19
0.99	1.02	1.04	1.06	1.08	1.10	1.11	1.13	1.15	1.16	1.18	1.20
1.00	1.03	1.05	1.07	1.09	1.11	1.12	1.14	1.16	1.17	1.19	1.21
1.01	1.04	1.06	1.08	1.10	1.12	1.13	1.15	1.17	1.18	1.20	1.22
1.02	1.05	1.07	1.09	1.11	1.13	1.14	1.16	1.18	1.19	1.21	1.23
1.03	1.06	1.08	1.10	1.12	1.14	1.15	1.17	1.19	1.20	1.22	1.24
1.05	1.07	1.09	1.11	1.13	1.15	1.17	1.19	1.20	1.21	1.23	1.25
1.06	1.08	1.10	1.12	1.14	1.16	1.18	1.20	1.21	1.22	1.24	1.26
1.07	1.09	1.11	1.13	1.15	1.17	1.19	1.21	1.22	1.23	1.25	1.27
1.08	1.11	1.13	1.15	1.17	1.18	1.20	1.22	1.23	1.24	1.26	1.28
1.09	1.12	1.14	1.16	1.18	1.19	1.21	1.23	1.24	1.25	1.27	1.29

Таблица VI

Высота солнца (°)											
18	19	20	21	22	23	24	25	26	27	28	30
1.10	1.13	1.15	1.17	1.19	1.20	1.22	1.24	1.25	1.26	1.28	1.30
1.11	1.14	1.16	1.18	1.20	1.21	1.23	1.25	1.26	1.27	1.29	1.31
1.12	1.15	1.17	1.19	1.21	1.22	1.24	1.26	1.27	1.28	1.30	1.32
1.14	1.16	1.18	1.20	1.22	1.24	1.25	1.27	1.28	1.29	1.31	1.33
1.15	1.17	1.19	1.21	1.23	1.25	1.26	1.28	1.29	1.30	1.32	1.34
1.16	1.18	1.20	1.22	1.24	1.26	1.28	1.29	1.31	1.32	1.33	1.35
1.17	1.19	1.21	1.23	1.25	1.27	1.29	1.30	1.32	1.33	1.34	1.36
1.18	1.20	1.23	1.24	1.26	1.28	1.30	1.31	1.33	1.34	1.35	1.37
1.20	1.22	1.24	1.26	1.28	1.29	1.31	1.32	1.34	1.35	1.36	1.38
1.21	1.23	1.25	1.27	1.29	1.30	1.32	1.33	1.35	1.36	1.37	1.39
1.22	1.24	1.26	1.28	1.30	1.31	1.33	1.34	1.36	1.37	1.38	1.40
1.23	1.25	1.27	1.29	1.31	1.32	1.34	1.35	1.37	1.38	1.39	1.41
1.25	1.27	1.28	1.30	1.32	1.33	1.35	1.36	1.38	1.39	1.40	1.42
1.26	1.28	1.30	1.31	1.33	1.34	1.36	1.37	1.39	1.40	1.41	1.43
1.27	1.29	1.31	1.32	1.34	1.35	1.37	1.38	1.40	1.41	1.42	1.44
1.28	1.30	1.32	1.34	1.36	1.37	1.39	1.40	1.41	1.42	1.43	1.45
1.30	1.32	1.33	1.35	1.37	1.38	1.40	1.41	1.42	1.43	1.44	1.46
1.31	1.33	1.34	1.36	1.38	1.39	1.41	1.42	1.43	1.44	1.45	1.47
1.32	1.34	1.35	1.37	1.39	1.40	1.42	1.43	1.44	1.45	1.46	1.48
1.34	1.36	1.37	1.38	1.40	1.41	1.43	1.44	1.45	1.46	1.47	1.49
1.35	1.37	1.38	1.39	1.41	1.42	1.44	1.45	1.46	1.47	1.48	1.50
1.36	1.38	1.39	1.40	1.42	1.43	1.45	1.46	1.47	1.48	1.49	1.51
1.37	1.39	1.40	1.41	1.43	1.44	1.46	1.47	1.48	1.49	1.50	1.52
1.39	1.41	1.42	1.43	1.44	1.46	1.47	1.48	1.49	1.50	1.51	1.53
1.40	1.42	1.43	1.44	1.45	1.47	1.48	1.49	1.50	1.51	1.52	1.54
1.41	1.43	1.44	1.45	1.47	1.48	1.50	1.51	1.52	1.53	1.53	1.55
1.42	1.44	1.45	1.46	1.48	1.49	1.51	1.52	1.53	1.54	1.54	1.56
1.43	1.45	1.46	1.47	1.49	1.50	1.52	1.53	1.54	1.55	1.55	1.57
1.45	1.46	1.48	1.49	1.50	1.52	1.53	1.54	1.55	1.56	1.56	1.58
1.46	1.48	1.49	1.50	1.51	1.53	1.54	1.55	1.56	1.57	1.57	1.59

Таблица VII

Высота солнца (°)											
29	32	34	36	38	40	42	44	46	48	50	30
0.69	0.73	0.76	0.78	0.81	0.83	0.85	0.88	0.90	0.92	0.94	0.70
0.70	0.74	0.77	0.79	0.82	0.84	0.86	0.89	0.91	0.93	0.95	0.71
0.71	0.75	0.78	0.80	0.83	0.85	0.87	0.90	0.92	0.94	0.96	0.72
0.72	0.76	0.79	0.81	0.84	0.86	0.88	0.91	0.93	0.95	0.97	0.73
0.73	0.77	0.80	0.82	0.85	0.87	0.89	0.92	0.94	0.96	0.98	0.74
0.74	0.78	0.81	0.83	0.86	0.89	0.91	0.93	0.95	0.97	0.99	0.75
0.75	0.79	0.82	0.84	0.87	0.90	0.92	0.94	0.96	0.98	1.00	0.76
0.76	0.80	0.83	0.85	0.88	0.91	0.93	0.95	0.97	0.99	1.01	0.77
0.77	0.81	0.84	0.86	0.89	0.92	0.94	0.96	0.98	1.00	1.02	0.78
0.78	0.82	0.85	0.87	0.90	0.93	0.95	0.97	0.99	1.01	1.03	0.79
0.79	0.83	0.86	0.88	0.91	0.94	0.96	0.98	1.00	1.02	1.04	0.80
0.80	0.84	0.87	0.89	0.92	0.95	0.97	0.99	1.01	1.03	1.05	0.81
0.81	0.85	0.88	0.90	0.93	0.96	0.98	1.00	1.02	1.04	1.06	0.82
0.82	0.86	0.89	0.91	0.94	0.97	0.99	1.01	1.03	1.05	1.07	0.83
0.83	0.87	0.90	0.92	0.95	0.98	1.00	1.02	1.04	1.06	1.08	0.84
0.84	0.88	0.91	0.93	0.96	0.98	1.00	1.03	1.05	1.06	1.08	0.85
0.85	0.89	0.92	0.94	0.97	0.99	1.01	1.04	1.06	1.07	1.09	0.86
0.86	0.90	0.93	0.95	0.98	1.00	1.02	1.05	1.07	1.08	1.10	0.87
0.87	0.91	0.94	0.96	0.99	1.01	1.03	1.06	1.08	1.09	1.11	0.88
0.88	0.92	0.95	0.97	1.00	1.02	1.04	1.07	1.09	1.10	1.12	0.89
0.89	0.93	0.96	0.98	1.01	1.03	1.05	1.08	1.10	1.11	1.13	0.90
0.90	0.94	0.97	0.99	1.02	1.04	1.06	1.09	1.10	1.12	1.13	0.91
0.91	0.95	0.98	1.00	1.03	1.05	1.07	1.09	1.11	1.12	1.14	0.92
0.92	0.96	0.99	1.01	1.04	1.06	1.08	1.10	1.11	1.13	1.14	0.93
0.93	0.97	1.00	1.02	1.05	1.07	1.09	1.11	1.12	1.14	1.15	0.94
0.94	0.98	1.00	1.03	1.05	1.07	1.09	1.11	1.12	1.14	1.15	0.95
0.95	0.99	1.01	1.04	1.06	1.08	1.10	1.12	1.13	1.15	1.16	0.96
0.96	1.00	1.02	1.05	1.07	1.09	1.11	1.13	1.14	1.15	1.17	0.97
0.97	1.01	1.03	1.06	1.08	1.10	1.11	1.13	1.15	1.16	1.18	0.98
0.98	1.02	1.04	1.07	1.09	1.11	1.12	1.14	1.15	1.16	1.18	0.99

Таблица VIII

Высота солнца (°)											
29	32	34	36	38	40	42	44	46	48	50	30
0.99	1.03	1.05	1.08	1.10	1.12	1.13	1.15	1.16	1.17	1.19	1.00
1.00	1.04	1.06	1.09	1.11	1.13	1.14	1.16	1.17	1.18	1.20	1.01
1.01	1.05	1.07	1.10	1.12	1.14	1.15	1.17	1.18	1.19	1.21	1.02
1.02	1.06	1.08	1.11	1.13	1.15	1.16	1.17	1.18	1.20	1.21	1.03
1.03	1.07	1.09	1.12	1.14	1.16	1.17	1.18	1.19	1.21	1.22	1.04
1.04	1.08	1.10	1.12	1.14	1.16	1.17	1.19	1.20	1.21	1.23	1.05
1.05	1.09	1.11	1.13	1.15	1.17	1.18	1.20	1.21	1.22	1.24	1.06
1.06	1.10	1.12	1.14	1.16	1.18	1.19	1.20	1.21	1.23	1.24	1.07
1.07	1.11	1.13	1.15	1.17	1.19	1.20	1.21	1.22	1.24	1.25	1.08
1.08	1.12	1.14	1.16	1.18	1.20	1.21	1.22	1.23	1.25	1.26	1.09
1.09	1.13	1.15	1.17	1.19	1.21	1.22	1.23	1.25	1.26	1.27	1.10
1.10	1.14	1.16	1.18	1.20	1.22	1.23	1.24	1.26	1.27	1.28	1.11
1.11	1.15	1.17	1.19	1.21	1.23	1.24	1.25	1.27	1.28	1.29	1.12
1.12	1.16	1.18	1.20	1.22	1.24	1.25	1.26	1.28	1.29	1.30	1.13
1.13	1.17	1.19	1.21	1.23	1.25	1.26	1.27	1.29	1.30	1.31	1.14
1.14	1.18	1.20	1.22	1.24	1.25	1.26	1.27	1.29	1.30	1.31	1.15
1.15	1.19	1.21	1.23	1.24	1.26	1.27	1.28	1.30	1.31	1.32	1.16
1.16	1.20	1.22	1.24	1.25	1.27	1.28	1.29	1.31	1.32	1.33	1.17
1.17	1.21	1.23	1.25	1.26	1.28	1.29	1.30	1.32	1.33	1.34	1.18
1.18	1.22	1.24	1.26	1.27	1.29	1.30	1.31	1.33	1.34	1.35	1.19
1.19	1.23	1.25	1.27	1.28	1.30	1.31	1.32	1.34	1.35	1.36	1.20
1.20	1.24	1.26	1.28	1.29	1.31	1.32	1.33	1.35	1.36	1.37	1.21
1.21	1.25	1.27	1.29	1.30	1.32	1.33	1.34	1.35	1.36	1.37	1.22
1.22	1.26	1.28	1.29	1.31	1.32	1.33	1.34	1.36	1.37	1.38	1.23
1.23	1.27	1.29	1.30	1.32	1.33	1.34	1.35	1.37	1.38	1.39	1.24
1.24	1.27	1.29	1.31	1.32	1.34	1.35	1.36	1.38	1.39	1.40	1.25
1.25	1.28	1.30	1.32	1.33	1.35	1.36	1.37	1.38	1.39	1.40	1.26
1.26	1.29	1.31	1.33	1.34	1.36	1.37	1.38	1.39	1.40	1.41	1.27
1.27	1.30	1.32	1.33	1.35	1.36	1.37	1.39	1.40	1.41	1.42	1.28
1.28	1.31	1.33	1.34	1.36	1.37	1.38	1.39	1.40	1.41	1.42	1.29

Таблица IX

Высота солнца (°)											
29	32	34	36	38	40	42	44	46	48	50	30
1.29	1.32	1.34	1.35	1.37	1.38	1.39	1.40	1.41	1.42	1.43	1.30
1.30	1.33	1.35	1.36	1.38	1.39	1.40	1.41	1.42	1.43	1.44	1.31
1.31	1.34	1.36	1.37	1.39	1.40	1.41	1.42	1.43	1.44	1.44	1.32
1.32	1.35	1.37	1.38	1.40	1.41	1.41	1.42	1.43	1.44	1.45	1.33
1.33	1.36	1.38	1.39	1.40	1.42	1.42	1.43	1.44	1.45	1.46	1.34
1.34	1.37	1.38	1.39	1.41	1.42	1.43	1.44	1.45	1.46	1.47	1.35
1.35	1.38	1.39	1.40	1.42	1.43	1.44	1.45	1.46	1.47	1.47	1.36
1.36	1.39	1.40	1.41	1.43	1.44	1.45	1.46	1.47	1.48	1.48	1.37
1.37	1.40	1.41	1.42	1.44	1.45	1.45	1.46	1.47	1.48	1.49	1.38
1.38	1.41	1.42	1.43	1.45	1.46	1.46	1.47	1.48	1.49	1.49	1.39
1.39	1.42	1.43	1.44	1.46	1.47	1.47	1.48	1.49	1.50	1.50	1.40
1.40	1.43	1.44	1.45	1.47	1.48	1.48	1.49	1.50	1.51	1.51	1.41
1.41	1.44	1.45	1.46	1.48	1.49	1.49	1.50	1.51	1.52	1.52	1.42
1.42	1.45	1.46	1.47	1.49	1.50	1.50	1.51	1.51	1.52	1.53	1.43
1.43	1.46	1.47	1.48	1.50	1.51	1.51	1.52	1.52	1.53	1.54	1.44
1.44	1.47	1.48	1.49	1.50	1.51	1.51	1.52	1.53	1.54	1.54	1.45
1.45	1.48	1.49	1.50	1.51	1.52	1.52	1.53	1.54	1.55	1.55	1.46
1.46	1.49	1.50	1.51	1.52	1.53	1.53	1.54	1.55	1.56	1.56	1.47
1.47	1.50	1.51	1.52	1.53	1.54	1.54	1.55	1.55	1.56	1.57	1.48
1.48	1.51	1.52	1.53	1.54	1.55	1.55	1.56	1.56	1.57	1.58	1.49
1.49	1.52	1.53	1.54	1.55	1.56	1.56	1.57	1.57	1.58	1.59	1.50
1.50	1.53	1.54	1.55	1.56	1.57	1.57	1.58	1.58	1.59	1.60	1.51
1.51	1.54	1.55	1.56	1.57	1.58	1.58	1.58	1.59	1.60	1.61	1.52
1.52	1.55	1.56	1.57	1.58	1.59	1.59	1.59	1.60	1.61	1.62	1.53
1.53	1.56	1.57	1.58	1.59	1.60	1.60	1.60	1.61	1.62	1.63	1.54
1.54	1.56	1.57	1.58	1.59	1.60	1.61	1.61	1.62	1.63	1.64	1.55
1.55	1.57	1.58	1.59	1.60	1.61	1.62	1.62	1.63	1.64	1.64	1.56
1.56	1.58	1.59	1.60	1.61	1.62	1.63	1.63	1.64	1.65	1.65	1.57
1.57	1.59	1.60	1.61	1.62	1.63	1.64	1.64	1.65	1.66	1.66	1.58
1.58	1.60	1.61	1.62	1.63	1.64	1.65	1.65	1.66	1.67	1.67	1.59

Таблица X

Высота солнца (°)											
52	54	56	58	60	65	70	75	80	85	90	30
0.95	0.96	0.98	0.99	1.00	1.02	1.03	1.04	1.05	1.06	1.06	0.70
0.96	0.97	0.99	1.00	1.01	1.03	1.04	1.05	1.06	1.07	1.07	0.71
0.97	0.98	1.00	1.01	1.02	1.04	1.05	1.06	1.07	1.08	1.08	0.72
0.98	0.99	1.01	1.02	1.03	1.05	1.06	1.07	1.07	1.08	1.08	0.73
0.99	1.00	1.02	1.03	1.04	1.06	1.07	1.08	1.08	1.09	1.09	0.74
1.00	1.01	1.03	1.04	1.05	1.06	1.07	1.08	1.09	1.10	1.10	0.75
1.01	1.02	1.04	1.05	1.06	1.07	1.08	1.09	1.10	1.11	1.11	0.76
1.02	1.03	1.05	1.06	1.07	1.08	1.09	1.10	1.10	1.11	1.11	0.77
1.03	1.04	1.06	1.07	1.08	1.09	1.10	1.11	1.11	1.12	1.12	0.78
1.04	1.05	1.07	1.08	1.09	1.10	1.11	1.12	1.12	1.13	1.13	0.79
1.05	1.06	1.08	1.09	1.10	1.11	1.12	1.13	1.13	1.14	1.14	0.80
1.06	1.07	1.09	1.10	1.11	1.12	1.13	1.14	1.14	1.15	1.15	0.81
1.07	1.08	1.10	1.11	1.12	1.13	1.14	1.15	1.15	1.16	1.16	0.82
1.08	1.09	1.10	1.11	1.12	1.14	1.15	1.15	1.16	1.16	1.16	0.83
1.09	1.10	1.11	1.12	1.13	1.15	1.16	1.16	1.17	1.17	1.17	0.84
1.09	1.10	1.12	1.13	1.14	1.15	1.16	1.17	1.17	1.18	1.18	0.85
1.10	1.11	1.13	1.14	1.15	1.16	1.17	1.18	1.18	1.19	1.19	0.86
1.11	1.12	1.13	1.14	1.15	1.17	1.18	1.18	1.19	1.19	1.19	0.87
1.12	1.13	1.14	1.15	1.16	1.18	1.19	1.19	1.20	1.20	1.20	0.88
1.13	1.14	1.15	1.16	1.17	1.19	1.20	1.20	1.21	1.21	1.21	0.89
1.14	1.15	1.16	1.17	1.18	1.20	1.21	1.21	1.22	1.22	1.22	0.90
1.14	1.15	1.16	1.17	1.18	1.20	1.21	1.22	1.23	1.23	1.23	0.91
1.15	1.16	1.17	1.18	1.19	1.21	1.22	1.22	1.23	1.24	1.24	0.92
1.15	1.16	1.17	1.18	1.19	1.21	1.22	1.23	1.24	1.24	1.24	0.93
1.16	1.17	1.18	1.19	1.20	1.22	1.23	1.24	1.25	1.25	1.25	0.94
1.16	1.17	1.18	1.19	1.20	1.22	1.23	1.24	1.25	1.26	1.26	0.95
1.17	1.18	1.19	1.20	1.21	1.23	1.24	1.25	1.26	1.27	1.27	0.96
1.18	1.19	1.20	1.21	1.22	1.24	1.25	1.26	1.27	1.27	1.28	0.97
1.19	1.20	1.21	1.22	1.23	1.25	1.26	1.27	1.27	1.28	1.28	0.98
1.19	1.20	1.21	1.22	1.23	1.25	1.26	1.27	1.28	1.29	1.29	0.99

Таблица XI

Высота солнца (°)											
52	54	56	58	60	65	70	75	80	85	90	30
1.20	1.21	1.22	1.23	1.24	1.26	1.27	1.28	1.28	1.29	1.29	1.00
1.21	1.22	1.23	1.24	1.25	1.27	1.28	1.29	1.29	1.30	1.30	1.01
1.22	1.23	1.24	1.25	1.26	1.27	1.28	1.29	1.30	1.31	1.31	1.02
1.22	1.23	1.24	1.25	1.26	1.28	1.29	1.30	1.30	1.31	1.31	1.03
1.23	1.24	1.25	1.26	1.27	1.29	1.30	1.31	1.31	1.32	1.32	1.04
1.24	1.25	1.26	1.27	1.28	1.30	1.31	1.32	1.32	1.33	1.33	1.05
1.25	1.26	1.27	1.28	1.29	1.30	1.31	1.32	1.33	1.34	1.34	1.06
1.25	1.26	1.27	1.28	1.29	1.31	1.32	1.33	1.34	1.35	1.35	1.07
1.26	1.27	1.28	1.29	1.30	1.32	1.33	1.34	1.34	1.35	1.35	1.08
1.27	1.28	1.29	1.30	1.31	1.32	1.33	1.34	1.35	1.36	1.36	1.09
1.28	1.29	1.30	1.31	1.32	1.33	1.34	1.35	1.36	1.37	1.37	1.10
1.29	1.30	1.31	1.32	1.33	1.34	1.35	1.36	1.37	1.38	1.38	1.11
1.30	1.31	1.32	1.33	1.34	1.35	1.36	1.37	1.38	1.38	1.38	1.12
1.31	1.32	1.33	1.33	1.34	1.35	1.36	1.37	1.38	1.39	1.39	1.13
1.32	1.33	1.34	1.34	1.35	1.36	1.37	1.38	1.39	1.40	1.40	1.14
1.32	1.33	1.34	1.35	1.36	1.37	1.38	1.39	1.40	1.41	1.41	1.15
1.33	1.34	1.35	1.36	1.37	1.38	1.39	1.40	1.41	1.41	1.41	1.16
1.34	1.35	1.36	1.37	1.38	1.39	1.40	1.41	1.42	1.42	1.42	1.17
1.35	1.36	1.37	1.37	1.38	1.39	1.40	1.41	1.42	1.43	1.43	1.18
1.36	1.37	1.38	1.38	1.39	1.40	1.41	1.42	1.43	1.43	1.43	1.19
1.37	1.38	1.39	1.39	1.40	1.41	1.42	1.43	1.44	1.44	1.44	1.20
1.38	1.39	1.40	1.40	1.41	1.42	1.43	1.44	1.44	1.45	1.45	1.21
1.38	1.39	1.40	1.41	1.42	1.43	1.44	1.44	1.45	1.46	1.46	1.22
1.39	1.40	1.41	1.42	1.43	1.44	1.45	1.45	1.46	1.46	1.46	1.23
1.40	1.41	1.41	1.42	1.43	1.44	1.45	1.45	1.46	1.47	1.47	1.24
1.41	1.42	1.42	1.43	1.44	1.45	1.46	1.46	1.47	1.47	1.47	1.25
1.41	1.42	1.43	1.43	1.44	1.45	1.46	1.46	1.47	1.48	1.48	1.26
1.42	1.43	1.43	1.44	1.45	1.46	1.47	1.47	1.48	1.49	1.49	1.27
1.43	1.44	1.44	1.45	1.46	1.47	1.48	1.48	1.49	1.50	1.50	1.28
1.43	1.44	1.44	1.45	1.46	1.47	1.48	1.48	1.49	1.50	1.50	1.29

Таблица XII

Высота солнца (°)											
52	54	56	58	60	65	70	75	80	85	90	90
1.44	1.45	1.45	1.46	1.47	1.48	1.49	1.49	1.50	1.51	1.51	1.30
1.45	1.46	1.46	1.47	1.48	1.49	1.50	1.50	1.51	1.52	1.52	1.31
1.45	1.46	1.46	1.47	1.48	1.49	1.50	1.50	1.51	1.52	1.51	1.32
1.46	1.47	1.47	1.48	1.49	1.50	1.51	1.51	1.52	1.53	1.53	1.33
1.47	1.48	1.48	1.49	1.50	1.51	1.52	1.52	1.53	1.53	1.53	1.34
1.48	1.49	1.49	1.50	1.51	1.52	1.53	1.53	1.54	1.54	1.54	1.35
1.48	1.49	1.49	1.50	1.51	1.52	1.53	1.53	1.54	1.55	1.55	1.36
1.49	1.50	1.50	1.51	1.52	1.53	1.54	1.54	1.55	1.55	1.55	1.37
1.50	1.51	1.51	1.52	1.53	1.54	1.55	1.55	1.56	1.56	1.56	1.38
1.50	1.51	1.51	1.52	1.53	1.54	1.55	1.55	1.56	1.56	1.57	1.39
1.51	1.52	1.52	1.53	1.54	1.55	1.56	1.56	1.57	1.57	1.58	1.40
1.52	1.53	1.53	1.54	1.55	1.56	1.57	1.57	1.58	1.58	1.59	1.41
1.53	1.54	1.54	1.55	1.56	1.57	1.58	1.58	1.59	1.59	1.60	1.42
1.54	1.55	1.55	1.56	1.56	1.57	1.58	1.58	1.59	1.60	1.60	1.43
1.55	1.56	1.56	1.57	1.57	1.58	1.59	1.59	1.60	1.61	1.61	1.44
1.55	1.56	1.56	1.57	1.58	1.59	1.60	1.60	1.61	1.61	1.62	1.45
1.56	1.57	1.57	1.58	1.59	1.60	1.61	1.61	1.62	1.62	1.63	1.46
1.57	1.58	1.58	1.59	1.60	1.61	1.62	1.62	1.63	1.63	1.64	1.47
1.58	1.59	1.56	1.60	1.60	1.61	1.62	1.62	1.63	1.64	1.64	1.48
1.59	1.60	1.60	1.61	1.61	1.62	1.63	1.63	1.64	1.65	1.65	1.49
1.60	1.61	1.61	1.62	1.62	1.63	1.64	1.64	1.65	1.66	1.66	1.50
1.61	1.62	1.62	1.63	1.63	1.64	1.65	1.65	1.66	1.67	1.67	1.51
1.62	1.63	1.63	1.64	1.64	1.65	1.66	1.66	1.67	1.68	1.68	1.52
1.62	1.63	1.64	1.64	1.64	1.65	1.66	1.66	1.67	1.68	1.68	1.53
1.63	1.64	1.64	1.65	1.65	1.66	1.67	1.67	1.68	1.69	1.69	1.54
1.64	1.65	1.65	1.66	1.66	1.67	1.68	1.68	1.69	1.70	1.70	1.55
1.65	1.66	1.66	1.67	1.67	1.68	1.68	1.69	1.69	1.70	1.70	1.56
1.66	1.67	1.67	1.68	1.68	1.69	1.69	1.70	1.70	1.71	1.71	1.57
1.67	1.68	1.68	1.69	1.69	1.70	1.70	1.71	1.71	1.72	1.72	1.58
1.67	1.68	1.68	1.69	1.69	1.70	1.71	1.71	1.72	1.73	1.73	1.59

ТАБЛИЦА
 ДЛЯ ВЫЧИСЛЕНИЯ КОЭФФИЦИЕНТА ПРОЗРАЧНОСТИ АТМОСФЕРЫ (ПРИ ВЫСОТЕ
 СОЛНЦА 30°) СОЛНЕЧНАЯ ПОСТОЯННАЯ $S_0 = 1.98$ кал/см² · мин

кал/см ² · мин	Сотые доли кал/см ² · мин									
	0	1	2	3	4	5	6	7	8	9
0.40	0.449	0.454	0.460	0.465	0.470	0.476	0.481	0.486	0.491	0.497
0.50	0.502	0.507	0.512	0.517	0.522	0.527	0.532	0.536	0.541	0.545
0.60	0.550	0.554	0.559	0.563	0.568	0.572	0.576	0.581	0.585	0.590
0.70	0.594	0.598	0.602	0.607	0.611	0.615	0.619	0.623	0.628	0.632
0.80	0.636	0.640	0.644	0.647	0.651	0.655	0.659	0.663	0.666	0.670
0.90	0.674	0.678	0.682	0.685	0.689	0.693	0.697	0.700	0.704	0.707
1.00	0.711	0.714	0.718	0.721	0.725	0.728	0.732	0.735	0.739	0.742
1.10	0.746	0.749	0.752	0.756	0.759	0.762	0.765	0.769	0.772	0.776
1.20	0.779	0.782	0.785	0.789	0.792	0.795	0.798	0.801	0.804	0.807
1.30	0.810	0.813	0.816	0.820	0.823	0.826	0.829	0.832	0.835	0.838
1.40	0.841	0.844	0.847	0.850	0.853	0.856	0.859	0.862	0.864	0.867
1.50	0.870	0.873	0.876	0.879	0.882	0.885	0.888			

ТАБЛИЦА
 ДЛЯ ВЫЧИСЛЕНИЯ ФАКТОРА МУТНОСТИ АТМОСФЕРЫ ПО ИНТЕНСИВНОСТИ
 РАДИАЦИИ ПРИ $h = 30^\circ$ ($m = 2$)

ккал/см ² ·мин ⁻¹	0.00	0.01	0.02	0.03	0.04	0.05	0.06	0.07	0.08	0.09
0.40	7.99	7.88	7.76	7.64	7.52	7.40	7.29	7.19	7.08	6.98
0.50	6.87	6.78	6.68	6.59	6.49	6.40	6.31	6.22	6.14	6.05
0.60	5.96	5.88	5.80	5.72	5.64	5.56	5.49	5.41	5.34	5.26
0.70	5.19	5.12	5.05	4.99	4.92	4.85	4.79	4.72	4.66	4.59
0.80	4.53	4.47	4.41	4.35	4.28	4.22	4.16	4.11	4.05	4.00
0.90	3.94	3.89	3.83	3.78	3.72	3.67	3.62	3.57	3.51	3.46
1.00	3.41	3.36	3.31	3.27	3.22	3.17	3.12	3.08	3.03	2.99
1.10	2.94	2.89	2.85	2.80	2.76	2.71	2.66	2.62	2.58	2.54
1.20	2.50	2.46	2.42	2.38	2.34	2.30	2.26	2.22	2.18	2.14
1.30	2.10	2.06	2.02	1.98	1.94	1.91	1.87	1.84	1.80	1.77
1.40	1.73	1.70	1.66	1.63	1.59	1.56	1.53	1.49	1.46	1.42
1.50	1.39	1.36	1.32	1.29	1.25	1.22	1.19	1.16	1.12	1.09
1.60	1.06	1.03	1.00							

ОТНОСИТЕЛЬНЫЕ ОПТИЧЕСКИЕ МАССЫ АТМОСФЕРЫ ПРИ РАЗЛИЧНЫХ ВЫСОТАХ
СОЛНЦА h ПО БЕМПОРАДУ

h°	0	1	2	3	4	5	6	7	8	9
0	39.6	27.0	19.8	15.4	12.4	10.4	8.9	7.8	6.9	6.18
10	5.60	5.12	4.72	4.37	4.08	3.82	3.59	3.39	3.21	3.05
20	2.90	2.77	2.65	2.55	2.45	2.36	2.27	2.20	2.12	2.06
30	2.00	1.94	1.88	1.83	1.78	1.74	1.70	1.66	1.62	1.59
40	1.55	1.52	1.49	1.46	1.44	1.41	1.39	1.37	1.34	1.32
50	1.30	1.28	1.27	1.25	1.24	1.20	1.22	1.19	1.18	1.17
60	1.15	1.14	1.13	1.12	1.11	1.10	1.09	1.09	1.08	1.07
70	1.06	1.06	1.05	1.05	1.04	1.04	1.03	1.03	1.02	1.02
80	1.015	1.012	1.010	1.007	1.005	1.004	1.002	1.002	1.001	1.000

ПРИЛОЖЕНИЕ 25

ВЫСОТЫ СОЛНЦА, ПРИ КОТОРЫХ АБСОЛЮТНОЕ ЧИСЛО МАСС АТМОСФЕРЫ
РАВНО 2 ($m_a = 2$) ПРИ РАЗЛИЧНОМ ДАВЛЕНИИ ВОЗДУХА b

b (мб)	0	10	20	30	40	50	60	70	80	90
1000	30°0	30°3	30°6	31°0	31°3	31°6				
900	27.0	27.3	27.6	27.9	28.2	28.5	28.8	29.1	29.4	29.7
800	23.5	23.8	24.1	24.5	24.8	25.1	25.4	25.7	26.1	26.4
700	20.3	20.6	20.9	21.3	21.6	21.9	22.2	22.5	22.9	23.2
600	17.3	17.6	17.9	18.2	18.5	18.8	19.1	19.4	19.7	20.0
500	14.3	14.6	14.9	15.2	15.5	15.8	16.1	16.4	16.7	17.0
400	11.3	11.6	11.9	12.2	12.5	12.8	13.1	13.4	13.7	14.0

СПРАВОЧНЫЕ ТАБЛИЦЫ

Таблица I

Поправка $\Delta\tau$ к среднему солнечному времени (в минутах)¹
 Для получения истинного солнечного времени τ_{\odot} поправки
 с соответствующими знаками прилагаются к среднему солнечному времени τ_m
 $\tau_{\odot} = \tau_m + \Delta\tau$

Год		I	II	III	IV	V	VI	VII	VIII	IX	X	XI	XII
простой	високосный ²												
числа													
1	1	-3	-13										
2	2	-3	-14	-13	-4	+3	+2	-4	-6	0	+10	+16	+11
3	3	-4	-14	-12	-4	+3	+2	-4	-6	0	+10	+16	+11
4	4	-4	-14	-12	-4	+3	+2	-4	-6	0	+11	+16	+10
5	5	-5	-14	-12	-3	+3	+2	-4	-6	+1	+11	+16	+10
6	6	-5	-14	-12	-3	+3	+2	-4	-6	+1	+11	+16	+10
7	7	-6	-14	-12	-3	+3	+2	-4	-6	+1	+12	+16	+9
8	8	-6	-14	-11	-2	+3	+2	-5	-6	+2	+12	+16	+9
9	9	-6	-14	-11	-2	+4	+1	-5	-6	+2	+12	+16	+8
10	10	-7	-14	-11	-2	+4	+1	-5	-6	+2	+12	+16	+8
11	11	-7	-14	-11	-2	+4	+1	-5	-5	+3	+13	+16	+8
12	12	-8	-14	-10	-1	+4	+1	-5	-5	+3	+13	+16	+7
13	13	-8	-14	-10	-1	+4	0	-6	-5	+3	+13	+16	+7
14	14	-8	-14	-10	-1	+4	0	-6	-5	+4	+14	+16	+6
15	15	-9	-14	-10	-1	+4	0	-6	-5	+4	+14	+16	+6
16	16	-9	-14	-9	0	+4	0	-6	-5	+5	+14	+16	+5
17	17	-10	-14	-9	0	+4	0	-6	-4	+5	+14	+15	+5
18	18	-10	-14	-9	0	+4	0	-6	-4	+5	+14	+15	+4
19	19	-10	-14	-8	0	+4	-1	-6	-4	+6	+15	+15	+4
20	20	-11	-14	-8	+1	+4	-1	-6	-4	+6	+15	+15	+3
21	21	-11	-14	-8	+1	+4	-1	-6	-4	+6	+15	+14	+3
22	22	-11	-14	-8	+1	+4	-1	-6	-3	+7	+15	+14	+2
23	23	-12	-14	-7	+1	+4	-2	-6	-3	+7	+15	+14	+2
24	24	-12	-14	-7	+2	+3	-2	-6	-3	+7	+16	+14	+1
25	25	-12	-14	-7	+2	+3	-2	-6	-3	+8	+16	+14	+1
26	26	-12	-13	-6	+2	+3	-2	-6	-2	+8	+16	+13	0
27	27	-12	-13	-6	+2	+3	-2	-6	-2	+8	+16	+13	0
28	28	-13	-13	-6	+2	+3	-3	-6	-2	+9	+16	+13	-1
29	29	-13	-13	-5	+2	+3	-3	-6	-1	+9	+16	+12	-1
30	30	-13		-5	+3	+3	-3	-6	-1	+9	+16	+12	-2
31	31	-13		-5	+3	+3	-3	-6	-1	+10	+16	+12	-2
	1	-13		-4	+3	+3	-3	-6	-1				-3

¹ Таблица I составлена по данным астрономического ежегодника на 1950 г. Указанные в таблице поправки являются уравнением времени, взятым с обратным знаком. В астрономических справочниках уравнение времени приводится как разность между средним солнечным и истинным временем, т. е. $\Delta\tau = \tau_m - \tau_{\odot}$.

² Этой графой следует пользоваться в високосные годы (1952, 1956, 1960, 1964 и т. д.) для получения истинного времени в январе и феврале, а в остальные месяцы — первой графой (простой год).

Таблица II

Склонение солнца δ_{\odot}^1

Год													
	простой						високосный ²						
числа	I	II	III	IV	V	VI	VII	VIII	IX	X	XI	XII	
1	1	-23.0	-17.4										
1	2	-23.0	-17.2	-7.7	+4.4	+15.0	+22.0	+23.1	+18.2	+8.4	-3.1	-14.3	-21.8
2	3	-22.9	-16.9	-7.3	+4.8	+15.3	+22.2	+23.1	+17.9	+8.0	-3.5	-14.7	-21.9
3	4	-22.9	-16.6	-6.9	+5.2	+15.6	+22.3	+23.0	+17.6	+7.7	-3.8	-15.0	-22.1
4	5	-22.8	-16.4	-6.6	+5.6	+15.9	+22.4	+22.9	+17.3	+7.3	-4.2	-15.3	-22.2
5	6	-22.6	-16.0	-6.2	+6.0	+16.2	+22.5	+22.8	+17.1	+6.9	-4.6	-15.6	-22.3
6	7	-22.5	-15.7	-5.8	+6.3	+16.5	+22.6	+22.7	+16.8	+6.6	-5.0	-15.9	-22.5
7	8	-22.4	-15.4	-5.4	+6.7	+16.7	+22.7	+22.6	+16.5	+6.2	-5.4	-16.2	-22.6
8	9	-22.3	-15.1	-5.0	+7.1	+17.0	+22.8	+22.5	+16.2	+5.8	-5.8	-16.5	-22.7
9	10	-22.1	-14.8	-4.6	+7.5	+17.3	+22.9	+22.4	+16.0	+5.4	-6.2	-16.8	-22.8
10	11	-22.0	-14.4	-4.2	+7.8	+17.5	+23.0	+22.3	+15.7	+5.0	-6.5	-17.1	-22.9
11	12	-21.9	-14.1	-3.8	+8.2	+17.8	+23.1	+22.2	+15.4	+4.7	-6.9	-17.3	-23.0
12	13	-21.7	-13.8	-3.4	+8.6	+18.1	+23.1	+22.0	+15.1	+4.3	-7.3	-17.6	-23.1
13	14	-21.5	-13.5	-3.0	+8.9	+18.3	+23.2	+21.9	+14.8	+3.9	-7.7	-17.9	-23.1
14	15	-21.4	-13.1	-2.6	+9.3	+18.6	+23.3	+21.7	+14.5	+3.5	-8.0	-18.2	-23.2
15	16	-21.2	-12.8	-2.2	+9.7	+18.8	+23.3	+21.6	+14.2	+3.1	-8.4	-18.4	-23.3
16	17	-21.0	-12.4	-1.9	+10.0	+19.0	+23.3	+21.4	+13.8	+2.8	-8.8	-18.7	-23.3
17	18	-20.8	-12.1	-1.5	+10.4	+19.3	+23.4	+21.3	+13.5	+2.4	-9.1	-18.9	-23.4
18	19	-20.6	-11.7	-1.1	+10.7	+19.5	+23.4	+21.1	+13.2	+2.0	-9.5	-19.2	-23.4
19	20	-20.4	-11.4	-0.7	+11.1	+19.7	+23.4	+20.9	+12.9	+1.6	-9.9	-19.4	-23.4
20	21	-20.2	-11.0	-0.3	+11.4	+19.9	+23.4	+20.7	+12.6	+1.2	-10.2	-19.6	-23.4
21	22	-20.0	-10.7	+0.1	+11.8	+20.1	+23.4	+20.5	+12.2	+0.8	-10.6	-19.9	-23.4
22	23	-19.7	-10.3	+0.5	+12.1	+20.3	+23.4	+20.3	+11.9	+0.4	-11.0	-20.1	-23.4
23	24	-19.5	-9.9	+0.9	+12.4	+20.5	+23.4	+20.1	+11.6	+0.1	-11.3	-20.3	-23.4
24	25	-19.3	-9.6	+1.3	+12.8	+20.7	+23.4	+19.9	+11.2	-0.3	-11.7	-20.5	-23.4
25	26	-19.0	-9.2	+1.7	+13.1	+20.9	+23.4	+19.7	+10.9	-0.7	-12.0	-20.7	-23.4
26	27	-18.8	-8.8	+2.1	+13.4	+21.1	+23.4	+19.5	+10.5	-1.1	-12.3	-20.9	-23.3
27	28	-18.5	-8.4	+2.5	+13.7	+21.3	+23.3	+19.3	+10.2	-1.5	-12.7	-21.1	-23.3
28	29	-18.3	-8.1	+2.9	+14.1	+21.4	+23.3	+19.1	+9.8	-1.9	-13.0	-21.3	-23.2
29	30	-18.0		+3.3	+14.4	+21.6	+23.3	+18.8	+9.5	-2.3	-13.4	-21.4	-23.2
30	31	-17.7		+3.7	+14.7	+21.7	+23.2	+18.6	+9.1	-2.7	-13.7	-21.6	-23.1
31		-17.5	+4.0		+21.9		+18.4	+8.8		-14.0			

¹ Таблица II составлена по данным астрономического ежегодника на 1950 г., причем склонение солнца дается для истинного гринвичского полдня.

² Этой графой следует пользоваться в високосные годы (1952, 1956, 1960, 1964 и т. д.) для получения склонения солнца в январе и феврале, а в остальные месяцы — первой графой (простой год).

Восход солнца (верхний край)
(Время среднее солнечное)

Месяц	Число	Широта (°)												
		30	31	32	33	34	35	36	37	38	39	40		
		ч мин	ч мин	ч мин	ч мин	ч мин	ч мин	ч мин	ч мин	ч мин	ч мин	ч мин	ч мин	
Январь	1	6 56	6 58	7 01	7 04	7 06	7 08	7 11	7 14	7 16	7 19	7 22	7 22	
	6	6 57	7 00	7 02	7 04	7 06	7 08	7 11	7 14	7 17	7 20	7 22	7 22	
	11	6 57	6 59	7 01	7 03	7 05	7 08	7 10	7 12	7 15	7 18	7 20	7 22	
	16	6 55	6 57	6 59	7 02	7 04	7 06	7 08	7 10	7 12	7 14	7 17	7 20	
	21	6 54	6 56	6 57	6 59	7 01	7 04	7 06	7 08	7 09	7 12	7 14	7 17	
	26	6 52	6 54	6 55	6 56	6 58	7 00	7 02	7 04	7 06	7 08	7 10	7 14	
Февраль	31	6 52	6 54	6 55	6 56	6 58	7 00	7 02	7 04	7 06	7 08	7 10	7 10	
	5	6 48	6 50	6 51	6 52	6 54	6 56	6 58	7 00	7 02	7 04	7 05	7 05	
	10	6 44	6 45	6 46	6 48	6 50	6 52	6 53	6 54	6 56	6 58	6 59	6 59	
	15	6 40	6 42	6 43	6 44	6 45	6 46	6 48	6 49	6 50	6 52	6 53	6 53	
	20	6 36	6 37	6 38	6 39	6 40	6 41	6 42	6 43	6 44	6 46	6 48	6 48	
	25	6 31	6 32	6 32	6 33	6 34	6 35	6 36	6 37	6 38	6 39	6 40	6 40	
Март	2	6 25	6 26	6 27	6 28	6 28	6 28	6 29	6 30	6 31	6 32	6 32	6 32	
	7	6 20	6 20	6 21	6 22	6 22	6 22	6 23	6 24	6 24	6 24	6 25	6 25	
	12	6 14	6 14	6 14	6 14	6 15	6 16	6 16	6 16	6 16	6 16	6 17	6 17	
	17	6 08	6 08	6 08	6 08	6 08	6 08	6 09	6 09	6 09	6 09	6 09	6 09	
	22	6 02	6 02	6 02	6 02	6 01	6 01	6 01	6 01	6 01	6 01	6 01	6 01	
	27	5 56	5 56	5 55	5 55	5 55	5 54	5 54	5 54	5 54	5 53	5 53	5 53	
Апрель	1	5 50	5 50	5 49	5 48	5 48	5 48	5 47	5 46	5 46	5 46	5 45	5 45	
	6	5 44	5 44	5 43	5 42	5 41	5 40	5 40	5 39	5 38	5 38	5 37	5 37	
	11	5 38	5 37	5 36	5 35	5 34	5 33	5 33	5 32	5 31	5 30	5 29	5 29	
	16	5 33	5 32	5 30	5 29	5 28	5 27	5 26	5 25	5 24	5 24	5 21	5 21	
	21	5 27	5 26	5 25	5 24	5 22	5 21	5 20	5 18	5 17	5 16	5 14	5 14	
	26	5 22	5 20	5 19	5 18	5 17	5 15	5 13	5 12	5 10	5 08	5 07	5 07	

Месяц	Число	Широта (°)												
		30	31	32	33	34	35	36	37	38	39	40		
		ч	ч	ч	ч	ч	ч	ч	ч	ч	ч	ч	ч	
		МИН	МИН	МИН	МИН	МИН	МИН	МИН	МИН	МИН	МИН	МИН	МИН	
Май	1	5 17	5 16	5 14	5 12	5 11	5 10	5 08	5 06	5 04	5 02	5 00	4 59	
	6	5 13	5 08	5 10	5 08	5 06	5 04	5 02	5 01	5 00	4 58	4 56	4 54	
	11	5 09	5 04	5 06	5 04	5 02	5 00	4 58	4 56	4 54	4 52	4 50	4 48	
	16	5 06	5 01	5 02	5 00	4 58	4 56	4 54	4 52	4 50	4 48	4 46	4 44	
	21	5 03	5 01	4 59	4 57	4 55	4 52	4 50	4 48	4 46	4 44	4 42	4 40	
	26	5 01	4 59	4 57	4 54	4 52	4 50	4 48	4 46	4 44	4 42	4 40	4 38	
	31	5 00	4 58	4 55	4 52	4 50	4 48	4 46	4 44	4 42	4 40	4 38	4 36	
Июнь	5	4 59	4 58	4 54	4 52	4 49	4 46	4 43	4 40	4 38	4 35	4 32	4 30	
	10	4 58	4 56	4 53	4 50	4 48	4 46	4 43	4 40	4 37	4 34	4 31	4 29	
	15	4 58	4 56	4 53	4 50	4 48	4 46	4 43	4 40	4 37	4 34	4 31	4 29	
	20	4 59	4 58	4 54	4 52	4 49	4 46	4 43	4 40	4 37	4 34	4 31	4 29	
	25	5 00	4 58	4 55	4 52	4 50	4 47	4 44	4 41	4 38	4 35	4 32	4 30	
	30	5 02	5 00	4 57	4 54	4 52	4 49	4 46	4 43	4 40	4 37	4 34	4 31	
	Июль	5	5 04	5 02	4 59	4 56	4 54	4 52	4 49	4 46	4 43	4 40	4 37	4 35
10	5 06	5 04	5 02	5 00	4 57	4 54	4 51	4 48	4 46	4 43	4 40	4 37	4 35	
15	5 09	5 06	5 04	5 02	5 00	4 57	4 54	4 51	4 48	4 46	4 43	4 40	4 37	
20	5 12	5 10	5 07	5 05	5 03	5 00	4 57	4 54	4 52	4 49	4 46	4 43	4 40	
25	5 15	5 12	5 09	5 08	5 06	5 04	5 02	5 00	5 00	4 57	4 54	4 51	4 48	
30	5 18	5 16	5 14	5 12	5 10	5 08	5 06	5 04	5 03	5 01	5 00	4 58	4 56	
Август	4	5 20	5 18	5 17	5 15	5 13	5 11	5 09	5 07	5 05	5 03	5 01	5 00	
	9	5 24	5 22	5 20	5 18	5 17	5 15	5 13	5 11	5 09	5 07	5 05	5 03	
	14	5 27	5 26	5 24	5 22	5 21	5 19	5 17	5 16	5 14	5 12	5 10	5 08	
	19	5 29	5 28	5 27	5 25	5 23	5 22	5 21	5 20	5 18	5 16	5 14	5 12	
	24	5 32	5 31	5 30	5 28	5 27	5 26	5 25	5 24	5 23	5 22	5 20	5 18	
29	5 35	5 34	5 33	5 32	5 31	5 30	5 29	5 28	5 27	5 25	5 23	5 21	5 19	

Месяц	Число	Ширина (°)											
		30	31	32	33	34	35	36	37	38	39	40	
		ч	ч	ч	ч	ч	ч	ч	ч	ч	ч	ч	ч
Сентябрь	3	5 37	5 36	5 36	5 35	5 34	5 34	5 33	5 32	5 30	5 29	5 28	
	8	5 41	5 40	5 38	5 38	5 37	5 37	5 37	5 36	5 35	5 34	5 33	
	13	5 43	5 42	5 42	5 42	5 41	5 41	5 41	5 40	5 39	5 38	5 38	
	18	5 46	5 46	5 46	5 45	5 44	5 44	5 44	5 44	5 43	5 43	5 43	
	23	5 49	5 49	5 49	5 48	5 48	5 48	5 47	5 47	5 47	5 47	5 47	
28	5 51	5 52	5 52	5 52	5 52	5 52	5 52	5 52	5 52	5 52	5 52		
Октябрь	3	5 54	5 54	5 54	5 55	5 56	5 56	5 56	5 56	5 56	5 56	5 57	
	8	5 56	5 57	5 58	5 58	5 59	6 00	6 01	6 02	6 02	6 02	6 02	
	13	6 00	6 01	6 02	6 02	6 03	6 04	6 05	6 05	6 05	6 06	6 08	
	18	6 04	6 04	6 05	6 06	6 07	6 08	6 09	6 10	6 10	6 11	6 12	
	23	6 07	6 08	6 09	6 10	6 11	6 12	6 13	6 14	6 14	6 17	6 18	
28	6 11	6 12	6 13	6 14	6 16	6 17	6 18	6 18	6 20	6 21	6 24		
Ноябрь	2	6 14	6 16	6 17	6 18	6 20	6 22	6 23	6 24	6 26	6 28	6 30	
	7	6 18	6 20	6 22	6 24	6 25	6 26	6 28	6 30	6 31	6 34	6 36	
	12	6 22	6 24	6 26	6 28	6 29	6 31	6 33	6 35	6 37	6 39	6 41	
	17	6 27	6 28	6 30	6 32	6 34	6 36	6 38	6 40	6 43	6 45	6 47	
	22	6 31	6 33	6 35	6 37	6 39	6 41	6 43	6 46	6 48	6 50	6 53	
27	6 35	6 37	6 39	6 42	6 44	6 46	6 48	6 50	6 53	6 56	6 58		
Декабрь	2	6 39	6 41	6 43	6 46	6 48	6 50	6 53	6 56	6 58	7 00	7 03	
	7	6 43	6 45	6 47	6 50	6 52	6 54	6 57	7 00	7 02	7 05	7 08	
	12	6 46	6 48	6 51	6 54	6 56	6 58	7 01	7 04	7 07	7 10	7 12	
	17	6 49	6 52	6 54	6 56	6 59	7 02	7 04	7 07	7 10	7 13	7 16	
	22	6 53	6 55	6 57	7 00	7 04	7 07	7 09	7 10	7 12	7 15	7 18	
27	6 54	6 56	6 59	7 02	7 04	7 06	7 09	7 12	7 15	7 18	7 21		

Месяц	Число	Широта (°)										
		41	42	43	44	45	46	47	48	49	50	51
		ч	ч	ч	ч	ч	ч	ч	ч	ч	ч	ч
Январь	1	7 25	7 28	7 32	7 35	7 38	7 42	7 46	7 50	7 54	7 59	8 04
	6	7 25	7 28	7 32	7 35	7 38	7 42	7 46	7 49	7 54	7 59	8 03
	11	7 24	7 27	7 30	7 34	7 37	7 40	7 44	7 48	7 52	7 56	8 00
	16	7 24	7 27	7 30	7 34	7 37	7 40	7 44	7 48	7 52	7 56	8 00
	21	7 20	7 22	7 28	7 31	7 35	7 38	7 42	7 45	7 48	7 52	7 56
	26	7 16	7 19	7 22	7 24	7 28	7 31	7 34	7 37	7 40	7 44	7 48
	31	7 12	7 14	7 16	7 19	7 22	7 24	7 27	7 30	7 33	7 36	7 40
Февраль	5	7 07	7 09	7 11	7 13	7 16	7 19	7 22	7 24	7 26	7 29	7 32
	10	7 01	7 03	7 05	7 07	7 10	7 12	7 14	7 16	7 18	7 21	7 23
	15	6 54	6 56	6 58	7 00	7 02	7 03	7 06	7 08	7 10	7 12	7 14
	20	6 48	6 49	6 50	6 52	6 54	6 56	6 58	6 59	7 00	7 02	7 04
	25	6 41	6 42	6 43	6 44	6 46	6 48	6 48	6 49	6 51	6 53	6 54
	2	6 33	6 34	6 36	6 37	6 38	6 38	6 39	6 40	6 42	6 43	6 44
	7	6 26	6 26	6 26	6 27	6 28	6 29	6 30	6 30	6 32	6 32	6 33
Март	12	6 18	6 18	6 18	6 18	6 19	6 20	6 20	6 20	6 20	6 21	6 22
	17	6 09	6 09	6 09	6 09	6 10	6 11	6 11	6 11	6 11	6 11	6 11
	22	6 01	6 01	6 00	6 00	6 00	6 00	6 00	6 01	6 00	5 59	5 59
	27	5 52	5 52	5 52	5 51	5 50	5 50	5 50	5 49	5 48	5 48	5 48
	1	5 44	5 44	5 43	5 42	5 42	5 42	5 40	5 39	5 38	5 37	5 37
Апрель	6	5 36	5 35	5 34	5 33	5 32	5 31	5 30	5 29	5 28	5 28	5 26
	11	5 28	5 28	5 26	5 24	5 24	5 23	5 22	5 20	5 18	5 17	5 15
	16	5 20	5 19	5 18	5 16	5 14	5 13	5 12	5 10	5 08	5 07	5 05
	21	5 12	5 11	5 09	5 07	5 06	5 04	5 02	5 00	4 58	4 56	4 54
	26	5 05	5 03	5 02	5 00	4 58	4 55	4 53	4 51	4 48	4 46	4 44

Месяц	Число	Широта (°)										
		41	42	43	44	45	46	47	48	49	50	51
		ч	ч	ч	ч	ч	ч	ч	ч	ч	ч	ч
		МИН	МИН	МИН	МИН	МИН	МИН	МИН	МИН	МИН	МИН	МИН
Май	1	4 58	4 57	4 54	4 52	4 50	4 47	4 44	4 42	4 40	4 38	4 35
	6	4 52	4 50	4 48	4 45	4 42	4 40	4 37	4 34	4 31	4 28	4 25
	11	4 46	4 44	4 42	4 39	4 36	4 34	4 30	4 27	4 24	4 21	4 17
	16	4 42	4 39	4 36	4 33	4 30	4 27	4 24	4 20	4 17	4 14	4 10
	21	4 37	4 34	4 31	4 28	4 25	4 22	4 18	4 15	4 12	4 08	4 03
	26	4 34	4 31	4 28	4 24	4 20	4 17	4 14	4 10	4 06	4 02	3 57
	31	4 31	4 28	4 24	4 21	4 18	4 14	4 10	4 06	4 02	3 57	3 52
Июнь	5	4 28	4 25	4 22	4 18	4 14	4 11	4 07	4 03	3 58	3 53	3 48
	10	4 28	4 24	4 20	4 17	4 13	4 09	4 05	4 01	3 56	3 51	3 46
	15	4 27	4 24	4 20	4 16	4 12	4 09	4 04	4 00	3 55	3 50	3 44
	20	4 28	4 24	4 20	4 17	4 13	4 09	4 04	4 00	3 55	3 50	3 44
	25	4 28	4 25	4 22	4 18	4 14	4 10	4 06	4 01	3 56	3 52	3 46
	30	4 30	4 27	4 24	4 20	4 16	4 12	4 08	4 04	3 59	3 54	3 48
	5	4 34	4 30	4 26	4 23	4 19	4 15	4 11	4 07	4 02	3 58	3 52
Июль	10	4 36	4 33	4 30	4 27	4 23	4 19	4 15	4 11	4 06	4 02	3 57
	15	4 40	4 37	4 34	4 31	4 28	4 24	4 20	4 16	4 12	4 07	4 02
	20	4 44	4 41	4 38	4 35	4 32	4 28	4 24	4 21	4 17	4 13	4 08
	25	4 49	4 46	4 43	4 40	4 37	4 34	4 30	4 27	4 23	4 19	4 15
	30	4 54	4 51	4 48	4 46	4 43	4 40	4 36	4 33	4 29	4 25	4 21
	4	4 58	4 56	4 54	4 51	4 48	4 45	4 42	4 39	4 36	4 33	4 29
	9	5 03	5 01	4 58	4 56	4 54	4 51	4 48	4 45	4 42	4 39	4 36
Август	14	5 08	5 06	5 04	5 02	5 00	4 57	4 54	4 52	4 50	4 47	4 44
	19	5 12	5 11	5 09	5 07	5 06	5 04	5 02	5 00	4 58	4 56	4 54
	24	5 18	5 17	5 16	5 14	5 12	5 09	5 07	5 05	5 03	5 01	4 59
	29	5 22	5 22	5 20	5 18	5 16	5 15	5 14	5 12	5 10	5 09	5 07

Месяц	Число	Широта (°)										
		41	42	43	44	45	46	47	48	49	50	51
		ч	ч	ч	ч	ч	ч	ч	ч	ч	ч	ч
		МИН	МИН	МИН	МИН	МИН	МИН	МИН	МИН	МИН	МИН	МИН
Сентябрь	3	5 27	5 26	5 25	5 24	5 23	5 22	5 20	5 19	5 18	5 16	5 14
	8	5 32	5 32	5 31	5 30	5 29	5 28	5 27	5 26	5 25	5 24	5 23
	13	5 38	5 37	5 36	5 35	5 34	5 34	5 34	5 33	5 32	5 31	5 30
	18	5 42	5 42	5 42	5 41	5 40	5 41	5 40	5 40	5 40	5 39	5 38
	23	5 47	5 47	5 47	5 47	5 47	5 47	5 47	5 47	5 46	5 46	5 46
28	5 52	5 53	5 53	5 53	5 53	5 53	5 54	5 54	5 54	5 54	5 54	
Октябрь	3	5 58	5 58	5 58	5 59	6 00	6 00	6 00	6 00	6 01	6 02	6 02
	8	6 03	6 04	6 04	6 05	6 06	6 07	6 08	6 08	6 08	6 09	6 10
	13	6 09	6 10	6 11	6 12	6 12	6 13	6 14	6 15	6 16	6 17	6 18
	18	6 14	6 16	6 16	6 17	6 18	6 20	6 21	6 22	6 24	6 25	6 26
	23	6 19	6 20	6 22	6 23	6 24	6 26	6 28	6 31	6 32	6 33	6 35
28	6 25	6 26	6 28	6 31	6 32	6 33	6 35	6 37	6 40	6 43	6 44	
Ноябрь	2	6 32	6 34	6 36	6 37	6 40	6 42	6 44	6 45	6 48	6 50	6 53
	7	6 38	6 40	6 42	6 44	6 46	6 49	6 52	6 54	6 56	6 58	7 01
	12	6 44	6 46	6 48	6 51	6 54	6 56	6 58	7 01	7 04	7 08	7 10
	17	6 50	6 52	6 54	6 57	7 00	7 03	7 06	7 08	7 12	7 16	7 20
	22	6 56	6 58	7 01	7 04	7 07	7 10	7 13	7 16	7 20	7 24	7 28
27	7 01	7 04	7 07	7 10	7 13	7 16	7 20	7 23	7 27	7 31	7 35	
Декабрь	2	7 06	7 09	7 12	7 16	7 19	7 22	7 26	7 30	7 34	7 38	7 42
	7	7 11	7 14	7 18	7 21	7 24	7 28	7 32	7 36	7 40	7 44	7 48
	12	7 16	7 19	7 22	7 25	7 29	7 33	7 36	7 40	7 44	7 49	7 54
	17	7 19	7 22	7 26	7 29	7 32	7 36	7 40	7 45	7 49	7 53	7 58
	22	7 22	7 25	7 28	7 31	7 35	7 39	7 43	7 47	7 52	7 56	8 01
27	7 24	7 27	7 30	7 34	7 38	7 41	7 45	7 49	7 54	7 58	8 03	

Месяц	Число	Широта (°)										
		52	53	54	55	56	57	58	59	60	61	62
		ч	ч	ч	ч	ч	ч	ч	ч	ч	ч	ч
Январь	1	8 08	8 14	8 19	8 25	8 31	8 38	8 46	8 54	9 02	9 13	9 24
	6	8 07	8 12	8 18	8 24	8 29	8 36	8 44	8 52	9 00	9 10	9 20
	11	8 04	8 10	8 15	8 20	8 26	8 33	8 40	8 48	8 55	9 04	9 13
	16	7 56	8 06	8 11	8 16	8 21	8 28	8 34	8 41	8 48	8 56	9 04
	21	7 50	8 00	8 05	8 10	8 15	8 20	8 26	8 32	8 39	8 46	8 54
	26	7 43	7 54	7 58	8 02	8 07	8 12	8 17	8 23	8 29	8 36	8 42
31	7 43	7 46	7 50	7 54	7 58	8 02	8 07	8 12	8 18	8 24	8 30	
Февраль	5	7 35	7 38	7 41	7 45	7 49	7 53	7 57	8 02	8 06	8 11	8 16
	10	7 26	7 29	7 32	7 35	7 38	7 42	7 45	7 49	7 53	7 58	8 02
	15	7 17	7 20	7 22	7 24	7 27	7 30	7 33	7 36	7 40	7 44	7 48
	20	7 07	7 09	7 11	7 13	7 15	7 18	7 20	7 23	7 26	7 29	7 32
	25	6 56	6 58	7 00	7 02	7 03	7 05	7 07	7 10	7 12	7 14	7 17
Март	2	6 45	6 46	6 48	6 50	6 51	6 52	6 54	6 56	6 57	6 59	7 01
	7	6 34	6 35	6 36	6 37	6 38	6 39	6 40	6 42	6 43	6 44	6 45
	12	6 23	6 24	6 24	6 24	6 25	6 26	6 26	6 27	6 28	6 28	6 29
	17	6 11	6 12	6 12	6 12	6 12	6 12	6 12	6 12	6 13	6 13	6 13
	22	5 59	5 59	5 59	5 59	5 59	5 58	5 58	5 58	5 57	5 57	5 57
	27	5 48	5 48	5 47	5 46	5 46	5 45	5 44	5 44	5 43	5 41	5 40
Апрель	1	5 37	5 36	5 34	5 33	5 32	5 31	5 30	5 28	5 27	5 26	5 24
	6	5 25	5 24	5 22	5 20	5 19	5 18	5 16	5 14	5 12	5 10	5 08
	11	5 13	5 12	5 10	5 08	5 06	5 04	5 02	5 00	4 57	4 54	4 52
	16	5 03	5 01	4 59	4 56	4 54	4 51	4 48	4 45	4 42	4 38	4 35
	21	4 51	4 49	4 47	4 44	4 41	4 38	4 35	4 32	4 28	4 24	4 20
	26	4 42	4 39	4 36	4 32	4 29	4 26	4 22	4 18	4 13	4 08	4 04

Месяц	Число	Широта (°)										
		52	53	54	55	56	57	58	59	60	61	62
		ч мин	ч мин	ч мин	ч мин	ч мин	ч мин	ч мин	ч мин	ч мин	ч мин	ч мин
Май	1	4 32	4 28	4 25	4 22	4 18	4 14	4 09	4 04	4 00	3 54	3 49
	6	4 22	4 18	4 15	4 11	4 07	4 02	3 57	3 52	3 46	3 40	3 34
	11	4 13	4 10	4 06	4 01	3 56	3 51	3 46	3 40	3 34	3 26	3 19
	16	4 05	4 00	3 56	3 52	3 47	3 41	3 35	3 28	3 22	3 14	3 05
	21	3 58	3 53	3 48	3 43	3 38	3 32	3 26	3 18	3 11	3 02	2 53
	26	3 52	3 48	3 43	3 37	3 31	3 24	3 17	3 09	3 01	2 51	2 41
	31	3 47	3 42	3 36	3 30	3 23	3 16	3 09	3 00	2 52	2 41	2 30
Июнь	5	3 43	3 38	3 32	3 25	3 18	3 10	3 03	2 54	2 44	2 32	2 21
	10	3 41	3 35	3 29	3 22	3 15	3 07	2 59	2 49	2 39	2 27	2 15
	15	3 39	3 33	3 27	3 20	3 13	3 04	2 56	2 46	2 36	2 23	2 10
	20	3 39	3 33	3 27	3 20	3 13	3 04	2 56	2 46	2 35	2 22	2 09
	25	3 41	3 34	3 28	3 21	3 14	3 06	2 57	2 47	2 37	2 24	2 11
	30	3 43	3 37	3 31	3 24	3 17	3 09	3 01	2 51	2 41	2 28	2 15
	5	3 47	3 41	3 35	3 28	3 22	3 14	3 06	2 56	2 46	2 34	2 21
Июль	10	3 52	3 46	3 40	3 34	3 27	3 20	3 12	3 03	2 54	2 42	2 30
	15	3 57	3 52	3 47	3 40	3 33	3 26	3 19	3 10	3 02	2 52	2 41
	20	4 04	3 59	3 54	3 48	3 42	3 35	3 28	3 20	3 12	3 02	2 53
	25	4 11	4 06	4 01	4 55	3 49	3 43	3 37	3 30	3 23	3 14	3 05
	30	4 17	4 13	4 09	4 04	3 59	3 54	3 49	3 42	3 34	3 26	3 19
	5	4 25	4 21	4 17	4 12	4 08	4 03	3 58	3 52	3 46	3 39	3 32
	9	4 33	4 30	4 26	4 22	4 18	4 13	4 08	4 03	3 58	3 52	3 46
Август	14	4 41	4 38	4 34	4 30	4 27	4 23	4 19	4 14	4 10	4 04	3 59
	19	4 49	4 46	4 43	4 40	4 37	4 34	4 30	4 26	4 22	4 18	4 13
	24	4 57	4 54	4 52	4 50	4 47	4 44	4 41	4 38	4 34	4 30	4 26
	29	5 05	5 03	5 01	4 59	4 57	4 54	4 52	4 49	4 46	4 43	4 40

Месяц	Число	Широта (°)										
		52	53	54	55	56	57	58	59	60	61	62
		ч	ч	ч	ч	ч	ч	ч	ч	ч	ч	ч
Сентябрь	3	5 13	5 12	5 10	5 08	5 07	5 04	5 02	5 00	4 58	4 56	4 53
	8	5 22	5 20	5 19	5 18	5 16	5 14	5 13	5 12	5 10	5 08	5 06
	13	5 30	5 29	5 28	5 27	5 26	5 25	5 24	5 22	5 21	5 20	5 19
	18	5 38	5 38	5 37	5 36	5 36	5 36	5 35	5 34	5 33	5 32	5 31
	23	5 46	5 46	5 46	5 46	5 46	5 46	5 45	5 45	5 45	5 44	5 44
28	5 54	5 54	5 55	5 55	5 55	5 56	5 56	5 56	5 56	5 57	5 57	
Октябрь	3	6 03	6 04	6 04	6 04	6 05	6 06	6 07	6 08	6 09	6 10	6 10
	8	6 11	6 12	6 13	6 14	6 15	6 16	6 18	6 20	6 21	6 22	6 24
	13	6 20	6 22	6 23	6 24	6 26	6 28	6 29	6 31	6 33	6 35	6 37
	18	6 28	6 30	6 32	6 34	6 36	6 38	6 40	6 42	6 45	6 48	6 51
	23	6 37	6 40	6 42	6 44	6 46	6 49	6 52	6 55	6 58	7 01	7 04
28	6 46	6 48	6 51	6 54	6 57	7 00	7 03	7 06	7 06	7 10	7 14	
Ноябрь	2	6 56	6 58	7 01	7 04	7 08	7 12	7 15	7 19	7 23	7 28	7 33
	7	7 04	7 08	7 11	7 14	7 18	7 22	7 27	7 32	7 36	7 42	7 47
	12	7 13	7 17	7 21	7 25	7 29	7 34	7 38	7 44	7 49	7 55	8 01
	17	7 23	7 27	7 31	7 36	7 40	7 45	7 50	7 56	8 02	8 08	8 15
	22	7 31	7 35	7 39	7 44	7 49	7 56	8 02	8 08	8 14	8 22	8 29
27	7 39	4 44	7 49	7 54	8 00	8 06	8 12	8 18	8 25	8 34	8 42	
Декабрь	2	7 47	7 52	7 57	8 02	8 08	8 14	8 21	8 29	8 37	8 46	8 55
	7	7 53	7 58	8 04	8 10	8 16	8 23	8 30	8 38	8 46	8 56	9 06
	12	7 59	8 04	8 10	8 16	8 22	8 29	8 36	8 45	8 54	9 04	9 14
	17	8 03	8 08	8 14	8 20	8 27	8 34	8 42	8 50	8 59	9 10	9 21
	22	8 06	8 12	8 17	8 24	8 30	8 38	8 45	8 54	9 02	9 12	9 23
27	8 08	8 14	8 19	8 26	8 32	8 39	8 46	8 55	9 04	9 14	9 25	

Месяц	Число	Широта (°)									
		63	64	65	66	67	68	69	70		
		ч	ч	ч	ч	ч	ч	ч	ч	ч	
Январь	1	9 38	9 51	10 10	10 29	10 32	10 56				
	6	9 32	9 45	10 02	10 19	10 31	10 56				
	11	9 24	9 36	9 52	10 07	10 12	10 31				
	16	9 14	9 25	9 38	9 52	10 12	10 31				
	21	9 03	9 12	9 24	9 36	9 52	10 08	10 34		11 01	
	26	8 50	8 59	9 09	9 19	9 32	9 46	10 06		10 25	
	31	8 37	8 44	8 53	9 02	9 13	9 24	9 40		9 55	
Февраль	5	8 22	8 29	8 36	8 44	8 53	9 02	9 14		9 27	
	10	8 08	8 13	8 20	8 26	8 34	8 41	8 51		9 01	
	15	7 52	7 57	8 02	8 07	8 14	8 20	8 28		8 37	
	20	7 36	7 40	7 44	7 49	7 54	7 59	8 06		8 12	
	25	7 20	7 23	7 26	7 30	7 34	7 38	7 43		7 48	
Март	2	7 04	7 06	7 08	7 11	7 14	7 17	7 21		7 25	
	7	6 47	6 49	6 50	6 52	6 54	6 56	6 59		7 02	
	12	6 30	6 31	6 32	6 33	6 34	6 36	6 38		6 39	
	17	6 13	6 13	6 14	6 14	6 14	6 15	6 15		6 15	
	22	5 56	5 56	5 56	5 55	5 54	5 54	5 53		5 52	
	27	5 39	5 38	5 37	5 36	5 34	5 32	5 30		5 29	
Апрель	1	5 22	5 20	5 18	5 16	5 14	5 11	5 08		5 05	
	6	5 06	5 03	5 00	4 57	4 54	4 50	4 46		4 42	
	11	4 48	4 45	4 42	4 38	4 34	4 29	4 24		4 19	
	16	4 31	4 27	4 22	4 18	4 12	4 07	4 00		3 53	
	21	4 15	4 10	4 04	3 59	3 52	3 45	3 37		3 29	
26	3 58	3 53	3 46	3 39	3 31	3 23	3 12		3 02		

Месяц	Число	Широта (°)									
		63	64	65	66	67	68	69	70		
		ч мин	ч мин	ч мин	ч мин	ч мин	ч мин	ч мин	ч мин	ч мин	
Май	1	3 42	3 35	3 27	3 19	3 10	3 01	2 48	2 34		
	6	3 26	3 18	3 09	3 00	2 48	2 37	2 21	2 05		
	11	3 10	3 02	2 51	2 40	2 26	2 12	1 50	1 29		
	16	2 56	2 46	2 33	2 20	2 02	1 45	1 07	0 29		
	21	2 42	2 30	2 15	2 00	1 37	1 14				
	26	2 28	2 15	1 58	1 40	1 04	0 27				
31	2 16	2 02	1 40	1 19							
Июнь	5	2 06	1 50	1 24	0 57						
	10	1 58	1 40	1 06	0 33						
	15	1 52	1 33								
	20	1 50	1 31								
	25	1 52	1 33								
	30	1 57	1 39								
Июль	5	2 04	1 47	1 15	0 43						
	10	2 15	2 00	1 34	1 09						
	15	2 35	2 13	1 53	1 33						
	20	2 40	2 28	2 12	1 55	1 23	0 51				
	25	2 54	2 44	2 30	2 15	1 53	1 31				
	30	3 10	3 00	2 48	2 35	2 18	2 01	1 30	0 59		
Август	4	3 24	3 16	3 06	2 55	2 41	2 27	2 06	1 45		
	9	3 38	3 31	3 22	3 14	3 02	2 51	2 35	2 19		
	14	3 53	3 47	3 40	3 32	3 22	3 13	3 00	2 48		
	19	4 08	4 02	3 56	3 49	3 41	3 33	3 23	3 13		
	24	4 22	4 17	4 12	4 06	4 00	3 54	3 46	3 37		
	29	4 36	4 32	4 28	4 23	4 18	4 12	4 06	3 59		

Месяц	Число	Широта (°)								
		63	64	65	66	67	68	69	70	
		ч мин	ч мин	ч мин	ч мин	ч мин	ч мин	ч мин	ч мин	
Сентябрь	3	4 50	4 47	4 44	4 40	4 36	4 31	4 26	4 20	
	8	5 04	5 01	4 58	4 56	4 52	4 49	4 45	4 41	
	13	5 17	5 15	5 14	5 12	5 10	5 07	5 04	5 02	
	18	5 30	5 30	5 29	5 28	5 26	5 25	5 23	5 21	
	23	5 44	5 44	5 44	5 43	8 43	5 43	5 42	5 41	
28	5 58	5 58	5 58	5 59	6 00	6 00	6 00	6 00		
Октябрь	3	6 12	6 13	6 14	6 15	6 16	6 18	6 19	6 20	
	8	6 26	6 27	6 29	6 31	6 33	6 35	6 38	6 41	
	13	6 40	6 42	6 45	6 48	6 51	6 54	6 58	7 02	
	18	6 54	6 57	7 00	7 04	7 08	7 13	7 18	7 23	
	23	7 08	7 12	7 16	7 21	7 26	7 32	7 38	7 45	
28	7 23	7 28	7 34	7 39	7 46	7 52	8 00	8 08		
Ноябрь	2	7 38	7 44	7 50	7 57	8 05	8 13	8 23	8 33	
	7	7 54	8 00	8 08	8 15	8 25	8 35	8 47	8 59	
	12	8 08	8 16	8 25	8 34	8 46	8 57	9 12	9 27	
	17	8 24	8 32	8 42	8 53	9 06	9 19	9 39	9 59	
	22	8 38	8 48	9 00	9 12	9 28	9 45	10 12	10 39	
27	8 52	9 03	9 17	9 31	9 50	10 10				
Декабрь	2	9 06	9 17	9 33	9 49	10 14	10 39			
	7	9 18	9 30	9 48	10 05	10 40	11 14			
	12	9 28	9 41	10 00	10 19					
	17	9 35	9 49	10 10	10 30					
	22	9 38	9 52	10 14	10 35					
27	9 39	9 53	10 14	10 35						

Таблица IV

Натуральные тригонометрические величины синусов и косинусов

Градусы для sin	Десятые доли градусов для sin													cos		Градусы для cos
	0.0	0.1	0.2	0.3	0.4	0.5	0.6	0.7	0.8	0.9	1.0	12	13			
0	0.000	0.002	0.003	0.005	0.007	0.009	0.010	0.012	0.014	0.016	0.017		89			
1	0.017	0.019	0.021	0.023	0.024	0.026	0.028	0.030	0.031	0.033	0.034		88			
2	0.034	0.037	0.038	0.040	0.042	0.044	0.045	0.047	0.049	0.051	0.052		87			
3	0.052	0.054	0.056	0.058	0.059	0.061	0.063	0.065	0.066	0.068	0.070		86			
4	0.070	0.071	0.073	0.075	0.077	0.078	0.080	0.082	0.084	0.085	0.087		85			
5	0.087	0.089	0.091	0.092	0.094	0.096	0.098	0.099	0.101	0.103	0.105		84			
6	0.105	0.106	0.108	0.110	0.111	0.113	0.115	0.117	0.118	0.120	0.122		83			
7	0.122	0.124	0.125	0.127	0.129	0.131	0.132	0.134	0.136	0.137	0.139		82			
8	0.139	0.141	0.143	0.144	0.146	0.148	0.150	0.151	0.153	0.155	0.156		81			
9	0.156	0.158	0.160	0.162	0.163	0.165	0.167	0.168	0.170	0.172	0.174		80			
10	0.174	0.175	0.177	0.179	0.181	0.182	0.184	0.186	0.187	0.189	0.191		79			
11	0.191	0.193	0.194	0.196	0.198	0.199	0.201	0.203	0.204	0.206	0.208		78			
12	0.208	0.210	0.211	0.213	0.215	0.216	0.218	0.220	0.222	0.223	0.225		77			
13	0.225	0.227	0.228	0.230	0.232	0.233	0.235	0.237	0.239	0.240	0.242		76			
14	0.242	0.244	0.245	0.247	0.249	0.250	0.252	0.254	0.255	0.257	0.259		75			
15	0.259	0.261	0.262	0.264	0.266	0.267	0.269	0.271	0.272	0.274	0.276		74			
16	0.276	0.277	0.279	0.281	0.282	0.284	0.286	0.287	0.289	0.291	0.292		73			
17	0.292	0.294	0.296	0.297	0.299	0.301	0.302	0.304	0.306	0.307	0.309		72			
18	0.309	0.311	0.312	0.314	0.316	0.317	0.319	0.321	0.322	0.324	0.326		71			
19	0.326	0.327	0.329	0.331	0.332	0.334	0.335	0.337	0.339	0.340	0.342		70			
20	0.342	0.344	0.345	0.347	0.349	0.350	0.352	0.353	0.355	0.357	0.358		69			
21	0.358	0.360	0.362	0.363	0.365	0.367	0.368	0.370	0.371	0.373	0.375		68			
22	0.375	0.376	0.378	0.379	0.381	0.383	0.384	0.386	0.388	0.389	0.391		67			
23	0.391	0.392	0.394	0.396	0.397	0.399	0.400	0.402	0.404	0.405	0.407		66			
24	0.407	0.408	0.410	0.412	0.413	0.415	0.416	0.418	0.421	0.421	0.423		65			
25	0.423	0.424	0.426	0.427	0.429	0.431	0.432	0.434	0.435	0.437	0.438		64			
26	0.438	0.440	0.442	0.443	0.445	0.446	0.448	0.449	0.451	0.452	0.454		63			
27	0.454	0.456	0.457	0.459	0.460	0.462	0.463	0.465	0.466	0.468	0.469		62			
28	0.469	0.471	0.473	0.474	0.476	0.477	0.479	0.480	0.482	0.483	0.485		61			

29	485	486	488	489	491	492	494	495	497	498	500	60
30	500	502	503	505	506	508	509	511	512	514	515	59
31	515	517	518	520	521	522	524	525	527	528	530	58
32	530	531	533	534	536	537	539	540	542	543	545	57
33	545	546	548	549	550	552	553	555	556	558	559	56
34	559	561	562	564	565	566	568	569	571	572	574	55
35	574	575	576	578	579	581	582	584	585	586	588	54
36	588	589	591	592	593	595	596	598	599	600	602	53
37	602	603	605	606	607	609	610	612	613	614	616	52
38	616	617	618	620	621	623	624	625	627	628	629	51
39	629	631	632	633	635	636	637	639	640	641	643	50
40	643	644	645	647	648	649	651	652	653	655	656	49
41	656	657	659	660	661	663	664	665	667	668	669	48
42	669	670	672	673	674	676	677	678	679	681	682	47
43	682	683	685	686	687	688	690	691	692	693	695	46
44	695	696	697	699	700	701	702	703	705	706	707	45
45	707	708	710	711	712	713	714	716	717	718	719	44
46	719	721	722	723	724	725	727	728	729	730	731	43
47	731	733	734	735	736	737	738	740	741	742	743	42
48	743	744	745	747	748	749	750	751	752	754	755	41
49	755	756	757	758	759	760	762	763	764	765	766	40
50	766	767	768	769	771	772	773	774	775	776	777	39
51	777	778	779	780	782	783	784	785	786	787	788	38
52	788	789	790	791	792	793	794	795	797	798	799	37
53	799	800	801	802	803	804	805	806	807	808	809	36
54	809	810	811	812	813	814	815	816	817	818	819	35
55	819	820	821	822	823	824	825	826	827	828	829	34
56	829	830	831	832	833	834	835	836	837	838	839	33
57	839	840	841	842	842	843	844	845	846	847	848	32
58	848	849	850	851	852	853	854	854	855	856	857	31
59	857	858	859	860	861	862	863	863	864	865	866	30
60	866	867	868	869	869	870	871	872	873	874	875	29
61	875	876	876	877	878	879	880	880	881	882	883	28
62	883	884	885	885	886	887	888	889	889	890	891	27
Десятые доли градусов для cos												
Градусы для sin	1.0	0.9	0.8	0.7	0.6	0.5	0.4	0.3	0.2	0.1	0.0	Градусы для cos

Градусы для sin	Десятые доли градусов для sin													cos		Градусы для cos
	0.0	0.1	0.2	0.3	0.4	0.5	0.6	0.7	0.8	0.8	0.8	0.8	1.0	1.0		
	2	3	4	5	6	7	8	9	10	11	12	13				
63	891	892	893	893	894	895	896	896	897	897	897	898	898	899	26	
64	899	900	900	901	902	903	903	903	904	904	905	905	906	906	25	
65	906	907	908	909	909	910	910	911	911	912	912	913	914	914	24	
66	914	914	915	916	916	917	917	918	918	919	919	920	921	921	23	
67	921	921	922	923	923	924	925	925	926	926	927	927	928	928	22	
68	927	928	928	929	930	930	931	932	932	933	933	934	934	934	21	
69	934	934	935	935	936	937	937	938	938	939	939	940	940	940	20	
70	940	940	941	941	942	943	943	944	944	945	945	946	946	946	19	
71	946	946	947	947	948	948	949	949	950	950	951	951	951	951	18	
72	951	952	952	953	953	954	954	955	955	956	956	956	956	956	17	
73	956	957	957	958	958	959	959	960	960	961	961	961	961	961	16	
74	961	962	962	963	963	964	964	965	965	966	966	966	966	966	15	
75	966	966	967	967	968	968	969	969	969	970	970	970	970	970	14	
76	970	971	971	972	972	972	973	973	974	974	974	974	974	974	13	
77	974	975	975	976	976	976	977	977	977	978	978	978	978	978	12	
78	978	979	979	979	980	980	981	981	981	981	981	981	981	981	11	
79	982	982	982	983	983	983	984	984	984	984	984	984	984	984	10	
80	985	985	985	986	986	986	987	987	987	987	987	987	987	987	9	
81	988	988	988	988	989	989	989	989	990	990	990	990	990	990	8	
82	990	991	991	991	991	991	992	992	992	992	992	992	992	992	7	
83	993	993	993	993	993	994	994	994	994	994	994	994	994	994	6	
84	995	995	995	995	995	995	996	996	996	996	996	996	996	996	5	
85	996	996	996	997	997	997	997	997	997	997	997	997	997	997	4	
86	998	998	998	998	998	998	998	998	998	998	998	998	998	998	3	
87	999	999	999	999	999	999	999	999	999	999	999	999	999	999	2	
88	999	1.000	1.000	1.000	1.000	1.000	1.000	1.000	1.000	1.000	1.000	1.000	1.000	1.000	1	
89	1.000	1.000	1.000	1.000	1.000	1.000	1.000	1.000	1.000	1.000	1.000	1.000	1.000	1.000	0	
Градусы для sin	1.0	0.9	0.8	0.7	0.6	0.5	0.4	0.3	0.2	0.1	0.0	Десятые доли градусов для cos			0.0	Градусы для cos

Таблица V

Натуральные тригонометрические величины тангенсов

Градусы	Минуты					
	0	10	20	30	40	50
0	0.0000	0.0029	0.0058	0.0087	0.0116	0.0145
1	0.0175	0.0204	0.0233	0.0262	0.0291	0.0320
2	0.0349	0.0378	0.0407	0.0437	0.0466	0.0495
3	0.0524	0.0553	0.0582	0.0612	0.0641	0.0670
4	0.0699	0.0729	0.0758	0.0787	0.0816	0.0846
5	0.0875	0.0904	0.0934	0.0963	0.0992	0.1022
6	0.1051	0.1080	0.1110	0.1139	0.1169	0.1198
7	0.1228	0.1257	0.1287	0.1317	0.1346	0.1376
8	0.1405	0.1435	0.1465	0.1495	0.1524	0.1554
9	0.1584	0.1614	0.1641	0.1673	0.1703	0.1733
10	0.1763	0.1793	0.1823	0.1853	0.1883	0.1914
11	0.1944	0.1974	0.2004	0.2035	0.2065	0.2095
12	0.2126	0.2156	0.2186	0.2217	0.2247	0.2278
13	0.2309	0.2339	0.2370	0.2401	0.2432	0.2462
14	0.2493	0.2524	0.2555	0.2586	0.2617	0.2648
15	0.2679	0.2711	0.2742	0.2773	0.2805	0.2836
16	0.2867	0.2899	0.2931	0.2962	0.2994	0.3026
17	0.3057	0.3089	0.3121	0.3153	0.3185	0.3217
18	0.3249	0.3281	0.3314	0.3346	0.3378	0.3411
19	0.3443	0.3476	0.3508	0.3541	0.3574	0.3607
20	0.3640	0.3673	0.3706	0.3739	0.3772	0.3805
21	0.3839	0.3872	0.3906	0.3939	0.3973	0.4006
22	0.4040	0.4074	0.4108	0.4142	0.4176	0.4210
23	0.4245	0.4279	0.4314	0.4348	0.4383	0.4417
24	0.4452	0.4487	0.4522	0.4557	0.4592	0.4628
25	0.4662	0.4699	0.4734	0.4770	0.4806	0.4841
26	0.4877	0.4913	0.4950	0.4986	0.5022	0.5059
27	0.5095	0.5132	0.5169	0.5206	0.5243	0.5280
28	0.5317	0.5354	0.5392	0.5430	0.5467	0.5505
29	0.5543	0.5581	0.5619	0.5658	0.5696	0.5735
30	0.5774	0.5812	0.5851	0.5890	0.5930	0.5959
31	0.6009	0.6048	0.6088	0.6128	0.6168	0.6208
32	0.6249	0.6289	0.6330	0.6371	0.6412	0.6453
33	0.6494	0.6536	0.6577	0.6619	0.6661	0.6703
34	0.6745	0.6787	0.6830	0.6873	0.6916	0.6959
35	0.7002	0.7046	0.7089	0.7133	0.7177	0.7221
36	0.7265	0.7310	0.7355	0.7400	0.7445	0.7490
37	0.7536	0.7581	0.7627	0.7673	0.7720	0.7766
38	0.7813	0.7860	0.7907	0.7954	0.8002	0.8050
39	0.8098	0.8146	0.8195	0.8243	0.8292	0.8342
40	0.8391	0.8441	0.8491	0.8541	0.8591	0.8642

Градусы	Минуты					
	0	10	20	30	40	50
41	0.8693	0.8744	0.8796	0.8847	0.8899	0.8952
42	0.9004	0.9057	0.9110	0.9163	0.9217	0.9271
43	0.9325	0.9380	0.9435	0.9490	0.9545	0.9601
44	0.9657	0.9713	0.9770	0.9827	0.9884	0.9942
45	1.0000	1.0058	1.0117	1.0176	1.0235	1.0295
46	1.0355	1.0416	1.0477	1.0538	1.0599	1.0661
47	1.0724	1.0786	1.0850	1.0913	1.0977	1.1041
48	1.1106	1.1171	1.1237	1.1308	1.1369	1.1436
49	1.1504	1.1571	1.1640	1.1708	1.1778	1.1847
50	1.1918	1.1988	1.2059	1.2131	1.2203	1.2276
51	1.2349	1.2423	1.2497	1.2572	1.2647	1.2723
52	1.2799	1.2876	1.2954	1.3032	1.3111	1.3190
53	1.3270	1.3351	1.3432	1.3514	1.3597	1.3680
54	1.3764	1.3848	1.3934	1.4019	1.4106	1.4193
55	1.4281	1.4370	1.4460	1.4540	1.4641	1.4733
56	1.4826	1.4919	1.5013	1.5108	1.5204	1.5301
57	1.5399	1.5497	1.5597	1.5697	1.5798	1.5900
58	1.6003	1.6107	1.6213	1.6319	1.6426	1.6534
59	1.6643	1.6753	1.6864	1.6977	1.7090	1.7205
60	1.7321	1.7438	1.7556	1.7675	1.7796	1.7917
61	1.8040	1.8165	1.8291	1.8418	1.8546	1.8676
62	1.8807	1.8940	1.9074	1.9210	1.9347	1.9486
63	1.9626	1.9768	1.9912	2.0057	2.0204	2.0353
64	2.0503	2.0655	2.0809	2.0965	2.1123	2.1283
65	2.1445	2.1609	2.1775	2.1943	2.2113	2.2286
66	2.2460	2.2637	2.2817	2.2998	2.3183	2.3369
67	2.3559	2.3750	2.3945	2.4142	2.4342	2.4545
68	2.4751	2.4960	2.5172	2.5386	2.5605	2.5826
69	2.6051	2.6279	2.6511	2.6746	2.6985	2.7228
70	2.7475	2.7725	2.7980	2.8239	2.8502	2.8770
71	2.9042	2.9319	2.9600	2.9887	3.0178	3.0475
72	3.0777	3.1084	4.1397	3.1716	3.2041	3.2371
73	3.2708	3.3052	3.3402	3.3759	3.4124	3.4495
74	3.4874	3.5261	3.5656	3.6059	3.6470	3.6891
75	3.7320	3.7760	3.8208	3.8667	3.9136	3.9617
76	4.0108	4.0611	4.1126	4.1653	4.2193	4.2747
77	4.3315	4.3897	4.4494	4.5107	4.5736	4.6382
78	4.7046	4.7729	4.8430	4.9152	4.9894	5.0658
79	5.1446	5.2257	5.3093	5.3955	5.4845	5.5764
80	5.6713	5.7694	5.8708	5.9758	6.0844	6.1970
81	6.3138	6.4348	6.5606	6.6912	6.8269	6.9682
82	7.1154	7.2687	7.4287	7.5958	7.7704	7.9530
83	8.1443	8.3450	8.5555	8.7769	9.0098	9.2553
84	9.5144	9.7882	10.0780	10.3854	10.7119	11.0594

Таблица VI

Истинное солнечное время по косинусу часового угла

cos τ	Время по cos τ				τ°
	для отрицательных cos τ	для положительных cos τ	для положительных cos τ	для отрицательных cos τ	
	до полудня		после полудня		
	ч мин	ч мин	ч мин	ч мин	
0.000	6 00	6 00	18 00	18 00	90.0
0.009	5 58	2	17 58	2	89.5
0.017	56	4	56	4	89.0
0.026	54	6	54	6	88.5
0.035	52	8	52	8	88.0
0.044	50	10	50	10	87.5
0.052	48	12	48	12	87.0
0.061	46	14	46	14	86.5
0.070	44	16	44	16	86.0
0.078	42	18	42	18	85.5
0.087	40	20	40	20	85.0
0.096	38	22	38	22	84.5
0.105	36	24	36	24	84.0
0.113	34	26	34	26	83.5
0.122	32	28	32	28	83.0
0.130	30	30	30	30	82.5
0.139	28	32	28	32	82.0
0.148	26	34	26	34	81.5
0.156	24	36	24	36	81.0
0.165	22	38	22	38	80.5
0.174	20	40	20	40	80.0
0.182	18	42	18	42	79.5
0.191	16	44	16	44	79.0
0.199	14	46	14	46	78.5
0.208	12	48	12	48	78.0
0.216	10	50	10	50	77.5
0.225	8	52	8	52	77.0
0.233	6	54	6	54	76.5
0.242	4	56	4	56	76.0
0.250	2	58	2	58	75.5
0.259	5 00	7 00	17 00	19 00	75.0
0.267	4 58	2	16 58	2	74.5
0.276	56	4	56	4	74.0
0.284	54	6	54	6	73.5
0.292	52	8	52	8	73.0
0.301	50	10	50	10	72.5
0.309	48	12	48	12	72.0
0.317	46	14	46	14	71.5
0.326	44	16	44	16	71.0
0.334	42	18	42	18	70.5
0.342	40	20	40	20	70.0
0.350	38	22	38	22	69.5
0.358	36	24	36	24	69.0

cos τ	Время по cos τ				τ °
	для отрицательных cos τ	для положительных cos τ	для положительных cos τ	для отрицательных cos τ	
	до полудня ч мин		после полудня ч мин		
0.366	4 34	7 26	16 34	19 26	68.5
0.375	32	28	32	28	68.0
0.383	30	30	30	30	67.5
0.391	28	32	28	32	67.0
0.399	26	34	26	34	66.5
0.407	24	36	24	36	66.0
0.415	22	38	22	38	65.5
0.423	20	40	20	40	65.0
0.430	18	42	18	42	64.5
0.438	16	44	16	44	64.0
0.446	14	46	14	46	63.5
0.454	12	48	12	48	63.0
0.462	10	50	10	50	62.5
0.469	8	52	8	52	62.0
0.477	6	54	6	54	61.5
0.485	4	56	4	56	61.0
0.492	2	58	2	58	60.5
0.500	4 00	8 00	16 00	20 00	60.0
0.508	3 58	2	15 58	2	59.5
0.515	56	4	56	4	59.0
0.522	54	6	54	6	58.5
0.530	52	8	52	8	58.0
0.537	50	10	50	10	57.5
0.545	48	12	48	12	57.0
0.552	46	14	46	14	56.5
0.559	44	16	44	16	56.0
0.566	42	18	42	18	55.5
0.574	40	20	40	20	55.0
0.581	38	22	38	22	54.5
0.588	36	24	36	24	54.0
0.595	34	26	34	26	53.5
0.602	32	28	32	28	53.0
0.609	30	30	30	30	52.5
0.616	28	32	28	32	52.0
0.622	26	34	26	34	51.5
0.629	24	36	24	36	51.0
0.636	22	38	22	38	50.5
0.643	20	40	20	40	50.0
0.649	18	42	18	42	49.5
0.656	16	44	16	44	49.0
0.663	14	46	14	46	48.5
0.669	12	48	12	48	48.0
0.676	10	50	10	50	47.5
0.682	8	52	8	52	47.0
0.688	6	54	6	54	46.5
0.696	4	56	4	56	46.0
0.701	2	58	2	58	45.5

cos τ	Время по cos τ				τ°
	для отрицательных cos τ	для положительных cos τ	для положительных cos τ	для отрицательных cos τ	
	до полудня ч мин		после полудня ч мин		
0.707	3 00	9 00	15 00	21 00	45.0
0.713	2 58	2	14 58	2	44.5
0.719	56	4	56	4	44.0
0.725	54	6	54	6	43.5
0.731	52	8	52	8	43.0
0.737	50	10	50	10	42.5
0.743	48	12	48	12	42.0
0.749	46	14	46	14	41.5
0.755	44	16	44	16	41.0
0.760	42	18	42	18	40.5
0.766	40	20	40	20	40.0
0.772	38	22	38	22	39.5
0.777	36	24	36	24	39.0
0.783	34	26	34	26	38.5
0.788	32	28	32	28	38.0
0.793	30	30	30	30	37.5
0.799	28	32	28	32	37.0
0.804	26	34	26	34	36.5
0.809	24	36	24	36	36.0
0.814	22	38	22	38	35.5
0.819	20	40	20	40	35.0
0.824	18	42	18	42	34.5
0.929	16	44	16	44	34.0
0.834	14	46	14	46	33.5
0.839	12	48	12	48	33.0
0.843	10	50	10	50	32.5
0.848	8	52	8	52	32.0
0.853	6	54	6	54	31.5
0.857	4	56	4	56	31.0
0.862	2	58	2	58	30.5
0.866	2 00	10 00	14 00	22 00	30.0
0.870	1 58	2	13 58	2	29.5
0.875	56	4	56	4	29.0
0.879	54	6	54	6	28.5
0.883	52	8	52	8	28.0
0.887	50	10	50	10	27.5
0.891	48	12	48	12	27.0
0.895	46	14	46	14	26.5
0.899	44	16	44	16	26.0
0.903	42	18	42	18	25.5
0.906	40	20	40	20	25.0
0.910	38	22	38	22	24.5
0.914	36	24	36	24	24.0
0.917	34	26	34	26	23.5
0.921	32	28	32	28	23.0
0.924	30	30	30	30	22.5
0.927	28	32	28	32	22.0

cos τ	Время по cos τ				α°				
	для отрицательных cos τ	для положительных cos τ	для положительных cos τ	для отрицательных cos τ					
	до полудня		после полудня						
	ч	мин	ч	мин					
0.930	1	26	10	34	13	26	22	34	21.5
0.934		24		36		24		36	21.0
0.937		22		38		22		38	20.5
0.940		20		40		20		40	20.0
0.943		18		42		18		42	19.5
0.946		16		44		16		44	19.0
0.948		14		46		14		46	18.5
0.951		12		48		12		48	18.0
0.954		10		50		10		50	17.5
0.956		8		52		8		52	17.0
0.959		6		54		6		54	16.5
0.961		4		56		4		56	16.0
0.964		2		58		2		58	15.5
0.966	1	00	11	00	13	00	23	00	15.0
0.968	0	58		2	12	58		2	14.5
0.970		56		4		56		4	14.0
0.972		54		6		54		6	13.5
0.974		52		8		52		8	13.0
0.976		50		10		50		10	12.5
0.978		48		12		48		12	12.0
0.980		46		14		46		14	11.5
0.982		44		16		44		16	11.0
0.983		42		18		42		18	10.5
0.985		40		20		40		20	10.0
0.986		38		22		38		22	9.5
0.988		36		24		36		24	9.0
0.989		34		26		34		26	8.5
0.990		32		28		32		28	8.0
0.991		30		30		30		30	7.5
0.993		28		32		28		32	7.0
0.994		26		34		26		34	6.5
0.995		24		36		24		36	6.0
0.995		22		38		22		38	5.5
0.996		20		40		20		40	5.0
0.997		18		42		18		42	4.5
0.998		16		44		16		44	4.0
0.998		14		46		14		46	3.5
0.999		12		48		12		48	3.0
0.999		10		50		10		50	2.5
0.999		8		52		8		52	2.0
1.000		6		54		6		54	1.5
1.000		4		56		4		56	1.0
1.000		2		58		2		58	0.5
1.000	0	00	12	00	12	00	24	00	0.0

ТАБЛИЦА ПОПРАВОК НА ТЕМПЕРАТУРУ ДЛЯ АКТИНОМЕТРА № _____
 С ГАЛЬВАНОМЕТРОМ № _____ (В ДЕЛЕНИЯХ ШКАЛЫ ГАЛЬВАНОМЕТРА)

Деление шкалы гальва- нометра	Интервал изменения температуры и соответствующие им поправки							
	-10%	-8%	-6%	-4%	-2%	0%	2%	4%
	от _____ до _____	от _____ до _____	от _____ до _____	от _____ до _____	от _____ до _____	от _____ до _____	от _____ до _____	от _____ до _____
1	2	3	4	5	6	7	8	9
10	-1.0	-0.8	-0.6	-0.4	-0.2	0.0	+0.2	+0.4
11	1.1	0.9	0.7	0.4	0.2		0.2	0.4
12	1.2	1.0	0.7	0.5	0.2		0.2	0.5
13	1.3	1.0	0.8	0.5	0.3		0.3	0.5
14	1.4	1.1	0.8	0.6	0.3		0.3	0.6
15	1.5	1.2	0.9	0.6	0.3		0.3	0.6
16	1.6	1.3	1.0	0.6	0.3		0.3	0.6
17	1.7	1.4	1.0	0.7	0.3		0.3	0.7
18	1.8	1.4	1.1	0.7	0.4		0.4	0.7
19	1.9	1.5	1.1	0.8	0.4		0.4	0.8
20	2.0	1.6	1.2	0.8	0.4		0.4	0.8
21	2.1	1.7	1.3	0.8	0.4		0.4	0.8
22	2.2	1.8	1.3	0.9	0.4		0.4	0.9
23	2.3	1.8	1.4	0.9	0.5		0.5	0.9
24	2.4	1.9	1.4	1.0	0.5		0.5	1.0
25	2.5	2.0	1.5	1.0	0.5		0.5	1.0
26	2.6	2.1	1.6	1.0	0.5		0.5	1.0
27	2.7	2.2	1.6	1.1	0.5		0.5	1.1
28	2.8	2.2	1.7	1.1	0.6		0.6	1.1
29	2.9	2.3	1.7	1.2	0.6		0.6	1.2
30	3.0	2.4	1.8	1.2	0.6		0.6	1.2
31	3.1	2.5	1.9	1.2	0.6		0.6	1.2
32	3.2	2.6	1.9	1.3	0.6		0.6	1.3
33	3.3	2.6	2.0	1.3	0.7		0.7	1.3
34	3.4	2.7	2.0	1.4	0.7		0.7	1.4
35	3.5	2.8	2.1	1.4	0.7		0.7	1.4
36	3.6	2.9	2.2	1.4	0.7		0.7	1.4
37	3.7	3.0	2.2	1.5	0.7		0.7	1.5
38	3.8	3.0	2.3	1.5	0.8		0.8	1.5
39	3.9	3.1	2.3	1.6	0.8		0.8	1.6
40	4.0	3.2	2.4	1.6	0.8		0.8	1.6
41	4.1	3.3	2.5	1.6	0.8		0.8	1.6
42	4.2	3.4	2.5	1.7	0.8		0.8	1.7
43	4.3	3.4	2.6	1.7	0.9		0.9	1.7
44	4.4	3.5	2.6	1.8	0.9		0.9	1.8
45	4.5	3.6	2.7	1.8	0.9		0.9	1.8
46	4.6	3.7	2.8	1.8	0.9		0.9	1.8
47	4.7	3.8	2.8	1.9	0.9		0.9	1.9
48	4.8	3.8	2.9	1.9	1.0		1.0	1.9
49	4.9	3.9	2.9	2.0	1.0		1.0	2.0
50	5.0	4.0	3.0	2.0	1.0		1.0	2.0
51	5.1	4.1	3.1	2.0	1.0		1.0	2.0
52	5.2	4.2	3.1	2.1	1.0		1.0	2.1
53	-5.3	-4.2	-3.2	-2.1	-1.1	0.0	+1.1	+2.1

вокруг взаимно перпендикулярных осей. За рукоятку 4 рейка вращается на шарнире 14, причем положение ее закрепляется тремя болтами. Вращение вокруг оси рейки производится на подшипниках 5, причем положение закрепляется винтом 3. Рейка направляется на юг вращением вокруг подшипников 16 всей верхней подвижной вертикальной трубы 16 и положение рейки закрепляется винтом 2. Труба с подшипниками 16 насажена на вертикальную трубу 15, нижний конец которой вкопан в землю на глубину 80 см. Для того чтобы предотвратить шатание стойки, к трубе приварены крылья 17, верхний край которых погружен в почву на глубину 5—10 см. Нижние крылья 18, служащие для той же цели, снабжены на торце трубы квадратной пластинкой, которая не позволяет трубе погружаться в почву. Для прочности установки крылья закладываются в цементный раствор.

Пиранометры соединены мягким шнуром, проходящим через стрелу 6, с выключателем 1, где шнур соединен с кабелем 12, проходящим через вертикальную трубу 15. Поскольку в местностях, где высота снежного покрова превышает 50—60 см, высоту расположения пиранометра 11 нужно менять, то длина трубы 15 увеличивается на 0,5 м за счет вставного звена, включенного между трубой 16 и зажимом 2. Для возможности включения этого звена длина шнура 12 должна быть выбрана с запасом или должен включаться дополнительный шнур с разъемами.

Для возможности проверки пиранометров методом солнце — тень на стреле 6 установлена втулка со стержнем и теньвым экраном 7, положение которого закрепляется винтом 13. Любой из пиранометров может быть направлен приемником вверх или нормально солнечным лучам. Для этого ослабляются винты 3 и 2, и пиранометры устанавливаются в нужном положении. Полости под колпаками пиранометров осушаются сушилкой 10.

Для установки контрольного актинометра служит горизонтальная круглая пластинка над подшипниками 5.

Все резьбы и трущиеся части должны ежемесячно смазываться вазелином.

ОГЛАВЛЕНИЕ

Предисловие	3
Глава 1. Основные положения	5
Глава 2. Описание приборов	11
2.1. Применяемые приборы	11
2.2. Актинометр	11
2.3. Универсальный пиранометр М-80	15
2.4. Альбедометр походный	21
2.5. Балансомер М-10	23
2.6. Гальванометр стрелочный актинометрический (ГСА-1)	29
Глава 3. Производство актинометрических наблюдений	33
3.1. Организация срочных актинометрических наблюдений	33
3.2. Место наблюдений	34
3.3. Установка приборов	36
3.4. Уход за установкой и приборами	51
3.5. Порядок производства наблюдений	54
3.6. Пояснения к проведению вспомогательных наблюдений	59
3.7. Запись наблюдений	61
Глава 4. Обработка наблюдений	64
4.1. Общие положения	64
4.2. Обработка наблюдений в книжке КМ-12	64
4.3. Составление таблицы ТМ-12	70
4.4. Зашифровка таблицы ТМ-12 для механизированной обработки	74
4.5. Контроль переводных множителей приборов по срочным наблюдениям	81
4.6. Вычисление высот и синусов высот солнца	82
4.7. Вычисление месячных сумм радиации по срочным наблюдениям	86
Глава 5. Поверка приборов на станции	103
5.1. Общие положения	103
5.2. Установка для поверки пиранометров и балансомеров на перпендикулярную поверхность	104
5.3. Поверка актинометра	105
5.4. Поверка пиранометра на перпендикулярную поверхность	108
5.5. Поверка пиранометра на горизонтальную поверхность	110
5.6. Поверка балансомера на перпендикулярную поверхность	115
5.7. Поверка балансомера на горизонтальную поверхность	119
5.8. Поверка приборов на вращающихся стойках	123
5.9. Допуски при изменении переводных множителей рабочих актинометрических приборов	125

Глава 6. Измерение суточных сумм радиации электролитическим интегратором	127
6.1. Назначение, принцип действия и описание электролитического интегратора	127
6.2. Установка и поверка интегратора и актинометрических приборов	130
6.3. Выбор рабочего диапазона интегратора	137
6.4. Производство измерений, их запись и обработка	139
6.5. Контроль за работой приборов	141
6.6. Неисправности работы интегратора	147
Глава 7. Измерения альbedo вне метеорологической площадки	149
7.1. Общие положения	149
7.2. Выбор места наблюдения и сравнительных площадок	149
7.3. Программа, сроки наблюдений	151
7.4. Приборы и их установка	152
7.5. Порядок производства наблюдений	156
7.6. Запись и обработка результатов наблюдений	158
Глава 8. Вычисление характеристик прозрачности атмосферы	160
8.1. Общие положения	160
8.2. Выбор станций для вычисления характеристик прозрачности атмосферы	161
8.3. Отбор данных для вычисления характеристик прозрачности атмосферы	161
8.4. Составление таблицы характеристик прозрачности атмосферы	162
8.5. Приведение измеренной интенсивности радиации к среднему расстоянию между землей и солнцем	162
8.6. Приведение интенсивности радиации к одной и той же высоте солнца	163
8.7. Вычисление коэффициента прозрачности атмосферы	166
8.8. Вычисление фактора мутности	167
8.9. Приведение характеристик прозрачности к нормальному давлению	167
8.10. Вычисление средних значений характеристик	168
Приложения	
1—9. Форма записи и обработки наблюдений в книжке КМ-12 (вкладка)	
10. Образец таблицы ТМ-12 (вкладка)	
11. Журнал работы интегратора	169
12. Журнал записи отсчетов по интегратору	170
13. Образец таблицы ТИ-1	172
14. Таблица возможных средних месячных суточных сумм суммарной радиации	173
15. Выписка из дневника в КМ-12	174
16. Форма записи и обработки наблюдений альbedo вне метеорологической площадки	175
17. Образец записи наблюдений на сравнительных площадках в таблице ТМ-12 (вкладка)	176
18. Таблица характеристик прозрачности атмосферы	176
19. Таблица поправок для приведения интенсивности радиации к среднему расстоянию между землей и солнцем	176
20. Таблица поправок $\Delta(\rho)$ для приведения интенсивности солнечной радиации к среднему расстоянию между землей и солнцем	177
21. Таблицы приведения S к $h=30^\circ$	178

22. Таблица для вычисления коэффициента прозрачности атмосферы	190
23. Таблица для вычисления фактора мутности атмосферы по интенсивности радиации при $h=30^\circ$	191
24. Относительные оптические массы атмосферы при различных высотах солнца h по Бемпораду	192
25. Высоты солнца, при которых абсолютное число масс атмосферы равно 2 при различном давлении воздуха	193
26. Справочные таблицы	194
I. Поправка Δt к среднему солнечному времени	194
II. Склонение солнца δ_\odot	195
III. Восход солнца	196
IV. Натуральные тригонометрические величины синусов и косинусов	208
V. Натуральные тригонометрические величины тангенсов	211
VI. Истинное солнечное время по косинусу часового угла	213
27. Таблица поправок на температуру для актинометра	217
28. Стойка ПИ-21 для интегрирования и регистрации суммарной и отраженной радиации	219



**Руководство гидрометеорологическим станциям
по актинометрическим наблюдениям**

Отв. редакторы: Г. П. Гуцин, Е. П. Барашкова
Редактор А. С. Андреева Техн. редактор А. Г. Алексеев
Корректоры: Т. В. Алексеева, З. Т. Тимченко

Сдано в набор 28/II 1973 г. Подписано к печати 6/IX 1973 г. М-57387.
Формат 60×90^{1/16}. Бумага тип. № 1. Печ. л. 16 с вкл. Уч.-изд. л. 19,98 с вкл.

Тираж 4500 экз. Индекс АЛ-185. Зак. 860. Цена 1 руб. 49 коп.

Гидрометеиздат, 199053, Ленинград, 2-я линия, д. 23

Ленинградская типография № 12 им. М. И. Лоханкова
«Союзполиграфпрома» при Государственном комитете
Совета Министров СССР по делам издательств, полиграфии
и книжной торговли
196126, Ленинград, ул. Правды, 15