

КАЗАНСКИЙ (ПРИВОЛЖСКИЙ) ФЕДЕРАЛЬНЫЙ УНИВЕРСИТЕТ
ИНСТИТУТ ГЕОЛОГИИ И НЕФТЕГАЗОВЫХ ТЕХНОЛОГИЙ
Кафедра геологии нефти и газа им. академика А.А. Трофимука

Ю.В. ВОЛКОВ, С.Е. ВАЛЕЕВА, Р.А. МУДАРИСОВА,
М.Р. ФАТКУЛИН

Учебно-методическое пособие
по курсу «Строительство скважин»

Часть I.

ПРИБОРЫ, ОБОРУДОВАНИЕ, МЕТОДИКА
ГАЗОГИДРОДИНАМИЧЕСКИХ РАСЧЕТОВ
ПОКАЗАТЕЛЕЙ, ИСПОЛЬЗУЕМЫХ НА СТАДИИ
ПОИСКОВО-РАЗВЕДОЧНЫХ РАБОТ

Казань - 2018

Печатается по решению учебно-методической комиссии

Института геологии и нефтегазовых технологий

Протокол № 2 от 15 октября 2018 г.

Заседания кафедры геологии нефти и газа

Протокол № _____ от _____ 2018 г.

Научный редактор
доктор г.-м. наук, профессор Б.В. Успенский
Рецензент
доктор г.-м. наук, руководитель Казанского филиала ГКЗ Роснедра МПР РФ,
Н.С. Гатиятуллин

Волков Ю.В.

Учебно-методическое пособие по курсу «Строительство скважин». Приборы, оборудование, методика газогидродинамических расчетов показателей, используемых на стадии поисково-разведочных работ. Часть 1. / Ю.В. Волков, С.Е. Валеева, Р.А. Мударисова, М.Р. Фаткулин. - Казань: Казан. ун-т, 2018. – 75 с.

Учебно-методическое пособие составлено для бакалавров направления 05.03.01 «Геология», 21.03.01 «Нефтегазовое дело», магистров направления 05.04.01 «Геология», профиля подготовки «Геология и геохимия горючих ископаемых» для подготовки к практическим занятиям и для самостоятельного изучения в рамках курса. Пособие содержит сведения научно-практического характера по исследованию газовых и газоконденсатных пластов с применением оптимального комплекса газогидродинамических методов и специального оборудования, материалов, приборов, позволяющих получить качественную обоснованную информацию при минимальных экономических и временных затратах.

© Волков Ю.В., 2018

© Казанский университет, 2018

СОДЕРЖАНИЕ

	Стр.
Терминологический справочник	5
Введение	10
Список таблиц	13
Список рисунков	14
1. Подготовка скважин, наземных коммуникации и оборудования к запуску и газогидродинамическим исследованиям	16
1.1. Порядок проведения работ	16
1.2. Необходимая документация при освоении и исследовании скважин	24
2. Газогидродинамические исследования скважин	27
2.1. Метод исследования при установившемся режиме фильтрации (метод установившихся отборов)	28
2.2. Метод исследования по кривой нарастания (восстановления) давления	34
2.3. Метод исследования по кривым стабилизации давления и дебита	39
2.4. Определение наличия зон ухудшенных коллекторских свойств	42
3. Исследование скважин на газоконденсатность	43
3.1 Отбор проб газа и конденсата	45
4. Прогнозирование дебита газоконденсатных скважин	49
5. Техника безопасности при испытании скважин	53
Вопросы для самоконтроля	56
Заключение	57
Приложения 1-10	58
Список литературы	75

ТЕРМИНОЛОГИЧЕСКИЙ СПРАВОЧНИК

Каротажные работы – после окончания бурения выполнение геофизических работ (исследований) в стволе скважины в среде бурового раствора.

Подготовка ствола скважины – перед спуском эксплуатационной колонны технологические операции, герметизирующие ствол скважины от поглощения жидкости.

Акустические исследования – геофизические исследования в спущенной и зацементированной эксплуатационной колонне с использованием акустического метода, подтверждающего качество цементации.

Опрессовка колонны – технологическая операция, определяющая герметичность эксплуатационной колонны (за 30 мин. допускается падение давления внутри колонны с максимального на 3 атм.).

Перфорация – вторичное вскрытие продуктивного пласта, перекрытого эксплуатационной колонной, с применением прострелочно-взрывной аппаратуры, как правило кумулятивного действия.

Лубрикатор – 2-2,5 м. труба диаметром 72 мм (НКТ), закрепленная через флянец в верхней части фонтанной арматуры вертикально для спуска и подъема скважинных приборов (глубинных манометров, термометров, пробоотборников, дебитомеров, расходомеров и пр.) на кабеле (проволоке) через устьевой сальник. Лубрикатор оборудуется кроме сальника краном высокого давления, образцовым манометром, термометром.

Газосепаратор – устьевое оборудование, вертикально расположенная емкость высокого давления, для разделения газожидкостной смеси, поступающей из скважины, на газовую и жидкостную фазы с последующим их замером.

Диафрагменный измеритель критического течения (ДИКТ) – прибор для замера добычи (дебита) газа после сепарации, истекающего в атмосферу через диафрагму (сужающее отверстие), оборудованного ДИКТом.

Тарировка – процесс поверки измерительных приборов (манометров, термометров) относительно контрольных, с составлением графиков, выполняемых с помощью механических прессов.

Штуцерная колодка (батарея) – сужающее устройство, которое устанавливается перед сепаратором на выкидной газожидкостной линии, регулирует подачу (напор) притока из скважины.

Гидраты – кристаллические соединения типа $\text{CH}_4 \cdot n\text{H}_2\text{O}$, где $n=6-8$, образующиеся при определенных термобарических условиях, например 2,17 МПа

268° К в системе «метан-лед».

Дебит – объем продукции скважины, замеренный на поверхности специальными приборами с применением промышленного оборудования: газ – в $\text{м}^3/\text{сут}$, жидкость – в $\text{м}^3/\text{сут}$. Нефть после перерасчета через обводнение – в т/сут.

Прувер – трубный патрубок с врезанным манометром, располагающийся в самой верхней части сепаратора, через который газовая фаза поступает на выкидную линию (струну) и через ДИКТ истекает в атмосферу или поступает в газовую магистраль.

Аэризация (аэрация) – снижение плотности жидкости путем ввода в движущийся поток газовой (воздушной) фазы. Применяется при замене скважинной жидкости (освоение скважин) с плотностью больше $1 \text{ г}/\text{см}^3$ на меньшую облегченную.

КИИ-95 – комплект испытательного инструмента диаметром 95 мм. Применяется в обсаженной эксплуатационной колонной скважине при освоении нового продуктивного горизонта с целью определения характера насыщения и частично исследования по кривым манометра ниже пакера. При ремонтных работах используют как депрессионный инструмент с целью очистки призабойной зоны пласта.

КИО-114 – комплект испытательного оборудования диаметром 114 мм конструкции Аракеляна с откачивающим устройством.

Дожимной сосуд – оборудование, используемое для снижения забойного давления при запуске скважины после бурения. Применяется при отсутствии компрессоров высокого давления.

Капилляр – тонкая цельновытянутая трубка (стальная или латунная) с герметично закрепляющимися концами для передачи, например, давления на расстояние.

Буфер – загерметизированный специальным колпаком флянец задвижки высокого давления, катушки, тройника или крестовины с манометром образцового типа.

Линия – труба газопровода обвязки скважины диаметром 72 мм (2,5дюйма) из насосно-компрессорных труб (НКТ), опрессованных на полуторакратное рабочее давление. Синоним – «струна».

Гусак – искривленная труба газовой линии с флянцевым соединением со сменой прямолинейного направления до угла 90° .

ЦА-320 – цементирувочный агрегат-насос 9Т производительностью 0,0245 м³/с., мощностью 177 кВт, на шасси автомобиля КрАЗ-257. Используется в нефтегазовой промышленности повсеместно для технологических операций.

УКП-80 – установка компрессорная передвижная, рассчитанная на максимальное давление 80 атм (8 МПа).

СД-9/101 – установка компрессорная производительностью 9 литров в секунду при максимальном давлении 101 атм (10,1 МПа).

Элеватор – оборудование для спуско-подъемных операций буровых труб.

Штропы – элементы талевого системы совместно с элеватором и талевым блоком, выполняющие спуско-подъемные операции буровых труб.

Секторный кран – запорное устройство высокого давления с действием поворота на 90° .

Устойчивый режим работы скважины – работа скважины на излив в течение времени с постоянным дебитом и забойным давлением в определенное время после бурения (от 3 до 8 часов).

Поверка манометров (тарировка) – проверка показаний манометров, проводимых периодически, с составлением графика опрессовки тарировочным прессом (тип МП-600) и образцовым манометром.

Сырой конденсат – конденсат, жидкость, получаемая на первой ступени сепарации при разделении газожидкостной эмульсии в сепараторе высокого давления.

Освоение, исследование – процесс определения характера насыщения пласта вызовом притока после перфорации, очистки пласта и последующего исследования с применением газогидродинамических методов.

НКТ – насосно-компрессорные трубы, как правило, диаметром 2,5 дюйма (73 мм) наружного диаметра для работы в эксплуатационной колонне 146 и 168 мм в диаметре. Используются также для прокладки устьевых трубопроводов для краткосрочных исследований газовых и газоконденсатных скважин. Обладают определенными прочностными свойствами и устойчивостью к агрессивным средам. Износостойкие.

Промывочная жидкость (буровой раствор) – жидкость определенного хим.состава для промывки ствола бурящейся скважины.

Эффективная толщина (мощность) – выделяемая из общей нефтенасыщенной толщины кондиционная, используемая при подсчете запасов, т.е. в обосновании коэффициента нефтеотдачи. Часто путают с рабочей толщиной.

Открытая пористость – совокупность сообщающихся между собой пор и пустот.

Сверхсжимаемость – коэффициент, определяемый по диаграммам приведенного давления и температуры с учетом критического состояния газа и зависящего от процентного содержания CH_4 в газовой фазе. Используется для расчета дебита газа и гидродинамических показателей продуктивного пласта.

Конус обводнения – обводнение скважины подошвенной водой при минимальной однородности подошвенной части залежи и большой депрессии на пласт.

Приведенный радиус скважины - это радиус скважины, определяемый изменившимся состоянием призабойной зоны при первичном и вторичном вскрытии.

Несовершенство скважины – состояние призабойной зоны пласта перекрытого эксплуатационной колонной и вторично вскрытого перфорацией.

ССТ, СПЗ – единицы вязкости жидкости в первом случае кинематической в сантистоксах (ССТ) и во втором случае динамической в сантипуазах (СПЗ). В системе СИ СПЗ заменены равнозначным значением – мПа*с.

Затрубное пространство – термин предполагает объем между спущенными в эксплуатационную колонну НКТ и собственно эксплуатационной колонной. В буровой практике термин предполагает объем между эксплуатационной колонной и стенкой скважины (горной породой).

Радиус дренажа – радиус предполагаемого движения нефти (газа), вовлеченной в разработку. Часто принят условно в разведочном бурении от 250 до 500 м в зависимости от коллектора. В эксплуатации – половина расстояния между скважинами (зависит от используемой сетки).

Геликсный манометр – глубинный скважинный манометр с автономной регистрацией давления с мелко масштабной записью на бланке. Тип МГГ до 250 атм.

ВВЕДЕНИЕ

Повышение эффективности глубокого разведочного бурения на нефть и газ зависит от конечного этапа строительства скважины, то есть от результатов её испытания. Качество полученных результатов определяется по данным гидродинамических исследований, позволяющих установить потенциальные возможности продуктивных пластов и получить промысловые параметры, необходимые для подсчета запасов.

В настоящее время при газогидродинамических исследованиях газовых и газоконденсатных скважин пользуются широко известной инструкцией "По комплексному исследованию газовых и газоконденсатных скважин" [1], а также работами, обобщающими накопленный в этой области опыт. Однако эти труды ни в коей мере не претендуют на универсальность и при их использовании необходимо учитывать факторы, характерные для того или иного района, а часто отдельного месторождения. Это положение в основном касается северных районов Сибири, где поиски нефтяных и газовых залежей ведутся в наиболее молодых и древних осадочных отложениях мезозоя и верхнего докембрия – нижнего кембрия, где найдены первые месторождения газа и газоконденсата, характеризующиеся специфическими условиями строения, не имеющего аналогов в других районах Российской Федерации.

Поэтому указанная инструкция и обобщения по газогидродинамическим исследованиям составлены, главным образом, на материалах по хорошо изученным крупным месторождениям западных районов страны, не всегда отвечают на вопросы, возникающие при аналогичных исследованиях скважин, пробуренных на месторождениях севера Западной и Восточной Сибири.

Отсюда возникла необходимость в составлении настоящего учебно-методического пособия, в котором обобщаются материалы по газогидродинамическим исследованиям, проведенным главным образом на сибирских месторождениях. Несмотря на приуроченность этих месторождений к крупным тектоническим структурам и разновозрастным или близким по

возрасту терригенным отложениям мезозоя и палеозоя (верхнего докембрия - нижнего кембрия), для них характерны значительные отличия, обусловленные разным типом и классом породы-коллектора, характером и степенью её насыщения, различиями в пластовых давлениях (от условных гидростатических до аномально-низких с дефицитом до 6,5 МПа (65 кгс/см²), пластовых температурах (от +40°С до +4°С), наличием в северной части мощных толщ многолетнемерзлых пород, оказывающих значительное влияние на гидратообразование, различными глубинами залегания от 1400 до 2800 – 3500 м.

Например, газовая залежь Марининской антиклинали, приуроченная к терригенным отложениям нижней подсвиты, характеризующейся ухудшенными коллекторскими свойствами, отмечается большими глубинами залегания (свыше 3200 м), пластовое давление равно 32,4 МПа (324 кгс/см², а пластовая температура около 60°С.

Газовые и газоконденсатные залежи зоны верхних дислокаций приурочены к различным частям разреза нижнего кембрия - от терригенных низов нижней свиты до карбонатов барской свиты, то есть верхов нижнего кембрия. В настоящем пособии даны лишь рекомендации по исследованию терригенных пластов нижней подсвиты этого района, с которыми связаны промышленные запасы газа.

Таким образом, предлагаемое пособие составлено на основании литературных источников и материалов, полученных по газогидродинамическим исследованиям продуктивных пластов, приуроченных к терригенным породам на месторождениях, открытых в пределах Западно – Сибирской плиты и Сибирской платформы. Цель его - способствовать повышению качества изучения работ студентами за счет использования имеющегося опыта, позволяющего избежать ошибок в довольно опасном производстве и быстрее сориентироваться в создавшейся обстановке при исследовании газовых и газоконденсатных скважин.

Авторы приводят характерные для местных условий индикаторные диаграммы, кривые восстановления давления, кривые стабилизации давления и т.д.

Выпуск данного учебного пособия особенно актуален в настоящее время, поскольку затрагивает процесс исследования продуктивных пластов методами газогидродинамики, результаты которых являются основными для построения качественной гидродинамической модели, инструмента для разработки, в нашем случае, газовых и газоконденсатных залежей и месторождений. Эти данные наиболее приближены к реальности, позволяющие исключить вредные влияния первичного и вторичного вскрытия пластов и процессов, протекающих в призабойной зоне, влияющих на литолого-петрографический состав коллектора и его свойства во время эксплуатации.

СПИСОК ТАБЛИЦ

№№ табл.	Название	Стр.
1	Перфораторы, используемые для вторичного вскрытия пласта-коллектора	17
2	Замеры дебитов газа, сырого и стабильного конденсата на режимах по скважинам разведочных площадей	44
3	Среднекритические параметры для определения сверхсжимаемости газа	61
4	Форма записи в журнале регистрации данных исследований газоконденсатных скважин	63
5	Форма записи в дневнике оператора при исследовании газоконденсатных скважин	64
ба	Сравнение значений коэффициента расхода газа для диафрагмы, определенной экспериментальным и расчетным путем	65
бв	Определение дебитов газа при отработке скважин на диафрагмах	67
7	Зависимость абсолютной вязкости метана от давления и температуры	69
8	Определение объема жидкости, налитой в горизонтально лежащую цилиндрическую емкость	73
9	Объем 1 м длины цилиндрической емкости в м ³	74

СПИСОК РИСУНКОВ

№ рис.	Название	Стр.
1а	Схема обвязки устья при исследовании газоконденсатных скважин	19
1б	Схема обвязки при освоении газоконденсатных скважин методом аэрации	21
1в	Схема обвязки при освоении газоконденсатных скважин компрессорным методом	21
1г	Схема обвязки при освоении газоконденсатных скважин заменой промывочной жидкости на нефть	22
1д	Схема обвязки при освоении газоконденсатных скважин испытателем пластов КИИ-95.	22
1е	Схема обвязки при освоении газоконденсатных скважин испытателем пластов КИО-114 с откачивающим устройством	23
1ж	Схема обвязки при освоении газоконденсатных скважин методом дожимного сосуда	23
2	Индикаторные кривые. Скв.29 Юриkinской площади, скв.28 Юриkinской площади, скв.25 Юриkinской площади	30
3	Индикаторные кривые. Скв.330 Рахимовской площади, скв.343 Рахимовской площади	31
4а-в	Влияние на форму индикаторных кривых: а. Столба жидкости, скапливающейся на забое скважины. б. Недовосстановленного забойного давления. в. Конуса воды.	32
5	Кривые нарастания давления в координатах P_2 заб, lgt : скв.113 Марининской площади, скв.25, скв.29 Юриkinской площади, скв.330 Рахимовской площади, скв.525 Люблинской пл	35
6	Кривая нарастания давления в координатах $lg(P_{пл 2} - P_{заб 2})$, t_0	35

7	Кривая стабилизации давления для скв.22 Юриkinской площади	41
8	Кривая стабилизации дебита для скв.22 Юриkinской площади	41
9	Кривая стабилизации давления и дебита для скв.13 Шамановской площади.	42
10	Схема монтажа при отборе пробы сырого конденсата в контейнер высокого давления	47
11	Бирка с указанием условий отбора проб	48
12	Зависимость коэффициента сверхсжимаемости для природного газа от приведенного давления и температуры	62
13	Графики В.И. Щурова для определения коэффициента С1	72
14	График для определения коэффициента С2	71

1. ПОДГОТОВКА СКВАЖИН, НАЗЕМНЫХ КОММУНИКАЦИИ И ОБОРУДОВАНИЯ К ЗАПУСКУ И ГАЗОГИДРОДИНАМИЧЕСКИМ ИССЛЕДОВАНИЯМ

Качественное выполнение работ по газогидродинамическим исследованиям скважины с соблюдением правил техники безопасности немислимо без тщательной подготовки самой скважины, её устья, наземных коммуникаций и соответствующего оборудования. В связи с этим предлагается опробированная на практике оптимальная схема обвязки и размещения наземного оборудования, необходимая для проведения работ по запуску скважин, их исследования и глушения (рис. 1а – ж).

Предложенная нами схема аналогична составленной и утвержденной в 1968 г., модернизирована с учетом недостатков, выявленных в процессе практических работ. Рекомендуемая схема обвязки является основным документом при испытании скважин, согласовывается с Ростехнадзором и должна быть утверждена недропользователем.

1.1. Порядок проведения работ.

После окончания бурения, выполнения каротажных работ, подготовки ствола скважины, спуска и цементажэ эксплуатационной колонны, акустических исследований, опрессовки колонны, выполняются работы:

1.1.1. создание связи «пласт-скважина» осуществляется следующими перфораторами (табл. 1). Типы перфораторов, используемые при вторичном вскрытии, как правило «привязывают» к определенным регионам, но принцип остается один и тот же – кумулятивный заряд [2].

1.1.2. Подготовка скважин к запуску и газогидродинамическим исследованиям должна проводиться с учетом фильтрационных свойств пласта, то есть ожидаемого дебита.

Перфораторы, используемые для вторичного вскрытия пласта-коллектора

Тип перфоратора	Количество отверстий	Диаметр отверстия канала, мм	Глубина канала (колонна + цем. кольцо + порода)
ПК–103	20 отв. пог. м	8–10	135
ПКС–105	7–14 отв. пог. м	-	-
ПВН-90 рекомендуется после длительного статического контакта промывочной жидкости с пластом, насыщенным нефтью, а также при низких коллекторских свойствах пласта-коллектора 3 класса при нефтяном насыщении, коллектора 14 класса при газовом насыщении.	4–8 отв. пог. м	20	350

Работы следует вести в следующей последовательности:

- составить и утвердить план, в котором должны быть учтены все вопросы по запуску и исследованию скважины (приложение 1);
- перед вызовом притока и дальнейшими исследованиями провести монтаж устьевого оборудования, наземных коммуникаций и вспомогательных сооружений, строго руководствуясь схемой (см. рис.1 а);
- фонтанную арматуру, нагнетательные выкидные линии, сосуды высокого давления опрессовать на полуторакратное рабочее давление (приложение 2);
- насосно-компрессорные трубы (НКТ) спускаются до верхних отверстий перфорации с контрольным замером и в зависимости от поставленных задач, а также от наличия измерительной аппаратуры, оборудуются крестовиной или башмачной воронкой с тем, чтобы ввести приборы в зону пласта;
- для производства спускоподъемных операций и ввода приборов в НКТ на фонтанной арматуре устанавливается лубрикатор с сальниковым

устройством, краном высокого давления, гнездом для манометра. Для безопасного ведения работ у основания лубрикатора оборудуется специальная площадка с перилами, ограждениями и лестницей, соединяющей площадку с полом буровой. На расстоянии 50 м от устья скважин устанавливается глубинная лебедка, смонтированная на автомашине или переносная с индивидуальным приводом;

– устье скважины, газосепаратор, диафрагменный измеритель критического течения необходимо оборудовать опломбированными образцовыми манометрами с классом точности 0,35 или 0,2. К местам измерения давления манометры присоединяются специальными вентилями посредством медных или стальных трубок высокого давления. Манометры перед каждым исследованием и после тарируются на грузовом прессе с последующим составлением графика. Для получения истинных показателей, манометры нужно устанавливать только в вертикальном положении;

– установить штуцерную колодку непосредственно на входе в газосепаратор с целью предупреждения образования гидратов в выкидной линии между штуцерной колодкой и газосепаратором. Допустимое расстояние между газосепаратором и штуцерной колодкой 25-30 см;

– для замера дебита газа на расстоянии 100 м от скважины монтируется 2" диафрагменный измеритель критического течения с карманом для термометра и гнездом для манометра;

– практика показала, что при установлении термометра в кармане диафрагменного измерителя в процессе сжигания газа происходит тепловое воздействие на показания термометра. Поэтому термометр необходимо устанавливать в 7 м от пружера.

– запуск скважины проводить согласно схеме, указанной в плане работ (приложение 1);

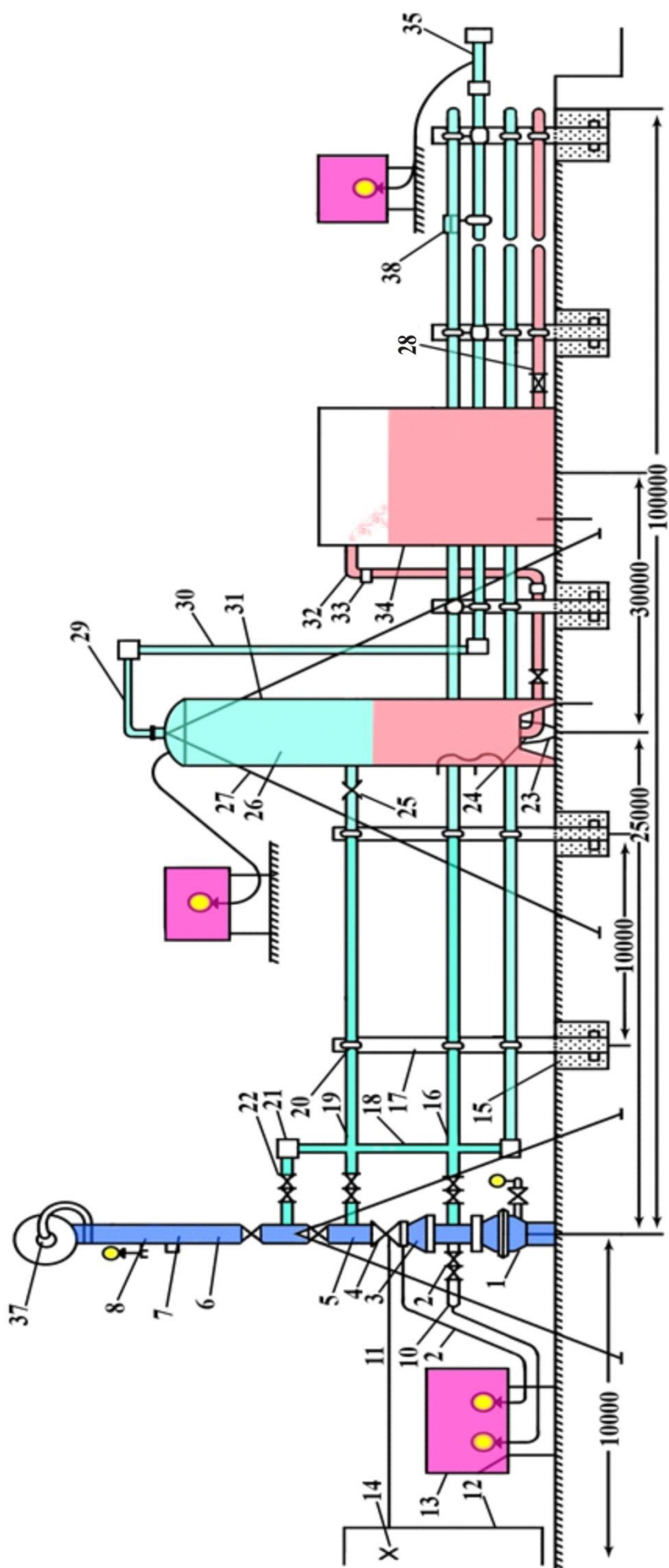


Рис. 1–а. Схема обвязки устья при исследовании газоконденсатных скважин

Условные обозначения к рис. 1а–ж:

1. Колонная головка;
2. Крестовина;
3. Переводная катушка;
4. Задвижка высокого давления;
5. Тройник;
6. Лубрикатор;
7. Кран высокого давления;
8. Манометр образцовый на 32 МПа (320 кгс/см²);
9. Капилляр к манометру;
10. Буфер;
11. Привод штурвала;
12. Щит – укрытие штурвала;
13. Щит для манометров;
14. Штурвал;
15. Фундамент «мертвяка» размером 06х06х06;
16. Выкидная линия затрубного пространства;
17. Опоры для линий;
18. Продувочная линия, 100 м;
19. Линия на газосепаратор, 25 м;
20. Крепление линий с опорами (хомут);
21. Кованный угольник;
22. Задвижка в/д;
23. Заземление;
24. Линия с газосепаратора на емкость;
25. Штуцер;
26. Газосепаратор высокого давления;
27. Оттяжки;
28. Сливная линия;
29. Гнутое колено с флянцем;
30. Линия с газосепаратора на ДИКТ, 75 м;
31. Термометр образцовый;
32. Гусак;
33. Муфта;
34. Мерная емкость;
35. ДИКТ – (прувер)
36. ЦА – 320;
37. Линия на ЦА – 320, 25 м;
38. Обратный клапан;
39. Тройник;
40. Компенсатор;
41. Линия от компенсатора на компрессор;
42. Линия на компенсатор;
43. Компрессор типа УПК – 80, СД – 9 – 101;
44. Линия с ЦА-320 на воздухоборник;
45. Крюк;
46. Шарнирное колено с нипелем и быстросхватывающим соединением;
47. Элеватор;
48. Переводник с муфтой и флянцем;
49. Шарнирное колено;
50. Штропы;
51. Секторный кран;
52. Воздухоборник;
53. Линия на воздухоборник от ресивера;
54. Гнутое колено с флянцем;
55. Ресивер;
56. Линия воздухоборник;
57. Кронштейн;
58. Откачивающее устройство.

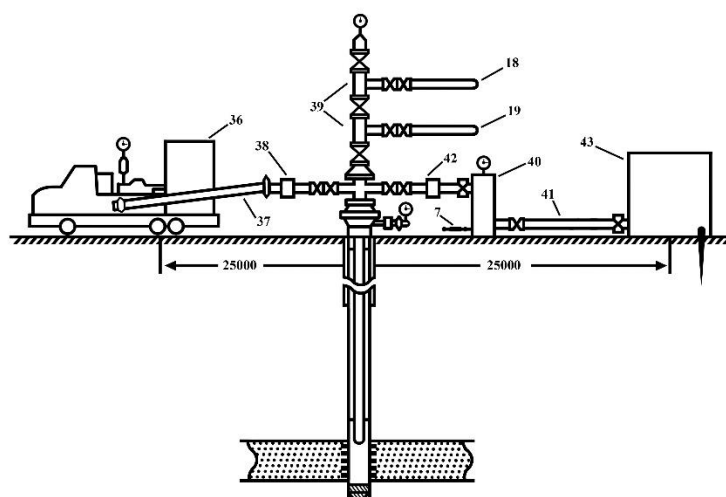


Рис. 1-б. Схема обвязки при освоении газоконденсатных скважин методом аэризации

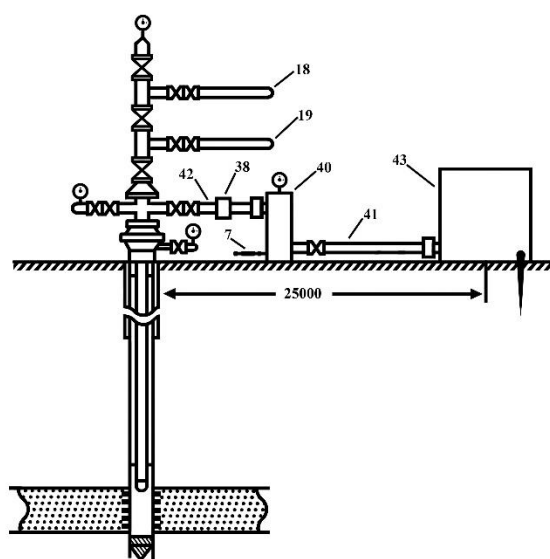


Рис. 1-в. Схема обвязки при освоении газоконденсатных скважин компрессорным методом

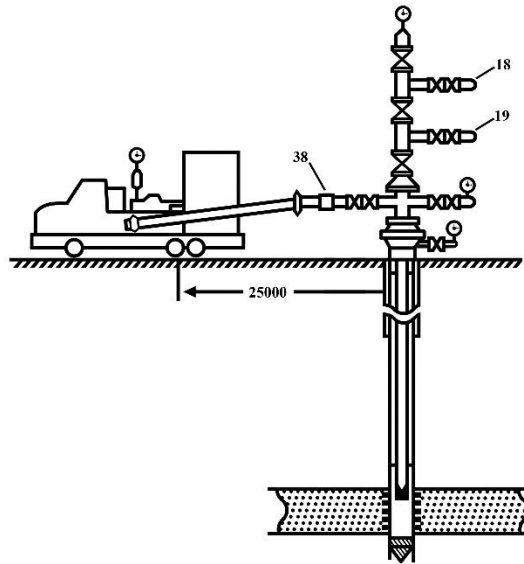


Рис. 1–г. Схема обвязки при освоении газоконденсатных скважин заменой промывочной жидкости на нефть

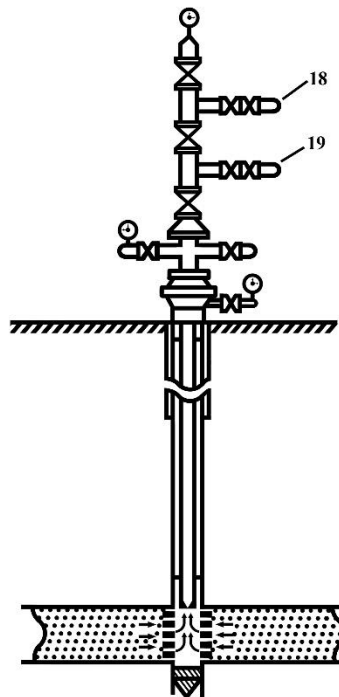


Рис. 1–д. Схема обвязки при освоении газоконденсатных скважин испытателем пластов КИИ-95

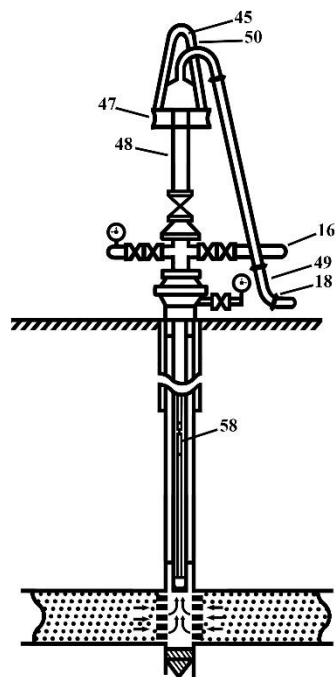


Рис. 1–е. Схема обвязки при освоении газоконденсатных скважин испытателем пластов КИО-114 с откачивающим устройством

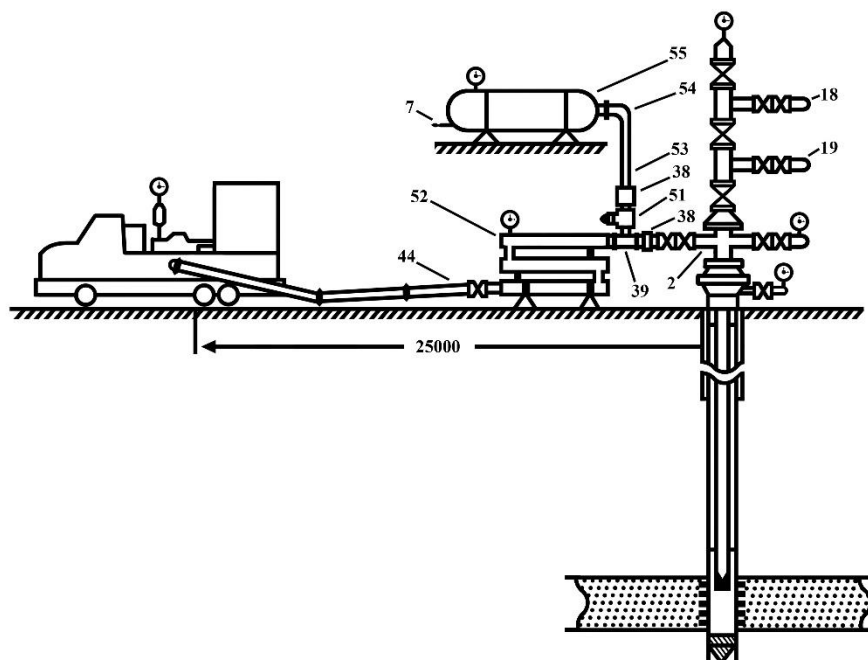


Рис. 1–ж. Схема обвязки при освоении газоконденсатных скважин методом дожимного сосуда.

– после выхода скважин на фонтанный режим провести очистку забоя и призабойной зоны пласта от промывочной жидкости и других примесей периодической продувкой через подъемные трубы и кольцевое пространство. Очистка проводится до тех пор, пока скважина не выйдет на устойчивый режим работы, фиксируемый по показаниям манометров на трубном и затрубном пространстве;

– замеры пластового и забойных давлений в работающей и остановленной скважине проводятся глубинными манометрами, которые перед каждым исследованием и после него необходимо тарировать в прямом и обратном порядке на специальных стендах с термоблоком. От правильной поверки глубинных манометров зависят последующие измерения при исследовании скважин;

– регистрацию пластовой температуры необходимо проводить глубинными термометрами на кабеле и максимальными термометрами, установленными в глубинных манометрах;

– для исследования скважин на различных режимах штуцерная колодка и диафрагменный измеритель критического течения должны быть укомплектованы штуцерами и диафрагмами;

– для замера дебита конденсата при значительном выходе ($200 \text{ см}^3/\text{м}^3$ и выше) необходимо наличие замерной емкости объемом не менее 25 м^3 , а для отбора проб сырого конденсата и газа - контейнеры и газовые баллоны высокого давления. Последние должны быть только для метана или азота. Баллоны из-под кислорода использовать категорически запрещено.

1.2. Необходимая документация при освоении и исследовании скважин

При освоении и исследовании газоконденсатных пластов на скважине необходимо ведение журнала регистрации проводимых исследований. В журнале должны быть отражены:

1. Площадь, номер скважины, абсолютная отметка и поправка на кривизну в интервале залегания пласта;
2. Конструкция скважины, глубина забоя истинного или искусственного;
3. Объект испытания (конструкция забоя, интервал), тип и плотность перфорации;
4. Глубина спуска насосно-компрессорных труб (НКТ) и оборудования башмака;
5. Тип фонтанной арматуры и её рабочее давление;
6. Параметры промывочной жидкости, способ освоения скважины с полным описанием работ по вызову притока, время и характер очистки забоя и призабойной зоны с регистрацией устьевых давлений;
7. Номера образцовых манометров, установленных в обвязке скважин;
8. Результаты очистки и дальнейших работ должны быть занесены в журнал регистрации исследований и дневник оператора (приложения 4, 5);
9. В процессе исследований фиксировать суммарный отбор газа, конденсата с записью результатов.

Примечание: указать Ф.И.О. геолога и оператора, ведущих исследования скважин.

Одним из фактических документов, отражающих характеристику продуктивного пласта, является бланк с записью диаграмм показаний глубинных манометров. От правильной расшифровки и оформления записей на бланке зависит качество газогидродинамических исследований, поэтому бланки тщательно оформляются. В настоящее время в практике работ по исследованию применяются приборы с дистанционной формой регистрации параметров, которые заносятся в базу данных в режиме on-line.

На обратной стороне необходимо отражать в виде записей следующие данные:

- а) Месторождение, площадь, номер скважины;
- б) Число, месяц, год;
- в) Тип и номер глубинного манометра;

- г) Интервал перфорации, глубину спуска НКТ и манометра;
- д) Время конца спуска и начала подъема манометра;
- е) Режим исследований;
- ж) Давление на устье, сепараторе и ДИКТе перед подъемом манометра;
- з) Прохождение прибора по стволу;
- и) Фамилию ответственного по спуску.

Юриkinская площадь
скв. 25
1/1-00 г. МГГ №23-270 атм.
Инт-л перфорации 2671-2664 м.
Глубина спуска НКТ – 2665 м.
Глубина спуска маном. – 2663 м.
Конец спуска в 19-00
Начало подъема в 23-00
Установлен штуцер 6 мм
Шайба 5,5 мм
При спуске и подъеме прибора
осложнений не отмечено.
 $P_T = 70$ атм
 $P_{ST} = 85$ атм
 $P_{CEM} = 66$ атм
 $P_D = 66$ атм
 $T_D = +13^{\circ}C$
 $T_{CEM} = -7^{\circ}C$
Оператор Кузнецов

Примечание: Запись производить шариковой ручкой с мягким нажимом. Расшифровка записи глубинного манометра должна быть отражена в приложении 4, графа 16.

2. ГАЗОГИДРОДИНАМИЧЕСКИЕ ИССЛЕДОВАНИЯ СКВАЖИН

Исследования газовых и газоконденсатных пластов на современном уровне науки требуют комплексного подхода к решению этого вопроса.

В этот комплекс входят результаты лабораторных определений коллекторских свойств горных пород, слагающих пласт и степень их насыщения тем или иным флюидом. Недостатком этого метода является то, что он позволяет получать характеристику бесконечно малой точки пласта, а не единой пластовой гидродинамической системы.

Промыслово-геофизические исследования скважин (ГИС), так же входящие в комплекс изучения продуктивных пластов, в идеальных случаях позволяют получить данные по эффективной мощности пласта, его пористости, степени и характеру насыщения, глубине проникновения раствора в пласт и степени его загрязнения. В разрезах продуктивных пластов часто условия для проведения ГИС оказывались исключительно сложными, поэтому в настоящее время этот метод позволяет надежно определить лишь эффективную мощность и открытую пористость [3].

Дополнительную информацию о продуктивных пластах можно получать по результатам газогидродинамических исследований, особенно если применять их в полном объеме с использованием современных глубинных дистанционных приборов, позволяющих вести непрерывную запись параметров в работающей скважине.

Газогидродинамические методы исследования позволяют установить: дебиты скважин, пластовые давления, температуры, работающие интервалы (профиль притока), проницаемость в призабойной и удаленной зонах пласта и влияние условий вскрытия на его фильтрационные способности, гидропроводность, пьезопроводность, расстояние до границы экранов, обусловленных различными причинами, например, ухудшением коллекторских свойств в удаленных частях пласта и т.д. [4].

Анализ пластовых характеристик, проведенный сопоставлением аналогичных параметров, полученных различными методами их изучения, и есть, по своей сути, комплексный метод исследований, позволяющий получать наиболее полную информацию. Такой метод и следует рекомендовать в процессе проводимых работ.

Гидродинамические методы исследований делятся на две группы:

- первая из них, основанная на изучении установившихся отборов, проводится при стационарных режимах фильтрации путем построения индикаторных кривых;

- вторая основана на изучении неустановившихся процессов фильтрации жидкостей, газов и газожидкостных смесей в пласте. К этой группе относятся методы: кривой нарастания (восстановления) давления, кривой стабилизации забойного давления и дебита, гидропрослушивания скважин.

2.1 Метод исследования при установившемся режиме фильтрации (метод установившихся отборов) [5].

Исследованию скважин методом установившихся отборов предшествуют подготовительные работы.

После запуска и очистки скважину закрывают и держат закрытой до прекращения роста давления на устьевых манометрах. Перед остановкой фиксируют дебит и устьевые давления. При росте давления снимают КВД, а после прекращения замеряют пластовое давление. Затем скважину отрабатывают на режимах, придерживаясь последовательности определения дебитов от меньших к большим. При исследовании газоконденсатных или газовых скважин рекомендуется снимать пять - семь точек на различных режимах прямого хода и трех - четырех обратного. Для контроля за качеством и достоверностью получаемой в процессе исследования информации необходимо производить первичную (оперативную) обработку материалов непосредственно на скважине.

Сущность метода исследования при установившемся режиме фильтрации заключается в определении забойных давлений (желательно с помощью глубинных манометров) и соответствующих им дебитов на установившихся режимах работы скважины.

Установившимся режимом следует считать тот, при котором забойное давление и дебит на протяжении нескольких часов остаются неизменными. На практике время стабилизации работы скважины определяется по показаниям устьевых манометров (трубного и затрубного). Трубное и затрубное давления фиксируются в журнале регистрации (приложение 5). Используя полученные стабильные показания манометров, производят расчет дебита газа по формуле:

$$Q = \frac{C P}{\sqrt{\gamma T Z}} \quad (1)$$

где:

C – коэффициент расхода диафрагмы (шайбы) данного сечения;

P – абсолютное давление перед диафрагмой ДИКТа, МПа (кгс/см^2), (рис. 1-а, № 35);

γ – относительная плотность газа по воздуху определяется по данным анализа соседней скважины, если продуктивные горизонты находятся в аналогичных условиях (данные подлежат корректировке);

T – абсолютная температура газа, замеренная на ДИКТе, в К;

Z – коэффициент сверхжимаемости газа при давлении P , замеренном на ДИКТе;

Q – дебит газа, в тыс.м³/сут.

Данные по определению дебитов газа заносятся в таблицу (приложение б).

Сверхжимаемость зависит от конкретных условий (глубинные или поверхностные), вещественного состава газа и определяется по кривым приведенной температуры ($T_{пр}$) и давления. При определении Z необходимо

обращать внимание на содержание CH_4 в газе, так как для $\text{CH}_4 > 90\%$ и $\text{CH}_4 < 90\%$ графики сверхжимаемости различны (приложение 3).

Определенные дебиты и замеренные забойные давления на режимах работы скважины обрабатываются, и по ним строятся графики зависимости $\Delta P^2 = P_{\text{пл}}^2 - P_3^2$ от Q (индикаторная кривая). Если призабойная зона пласта очищена и скважина работает с устойчивыми дебитами, то точки режимов прямого и обратного хода совпадают [6]. В этом случае индикаторная кривая проходит через начало координат и представляет собой параболу (рис. 2), выгнутую к оси

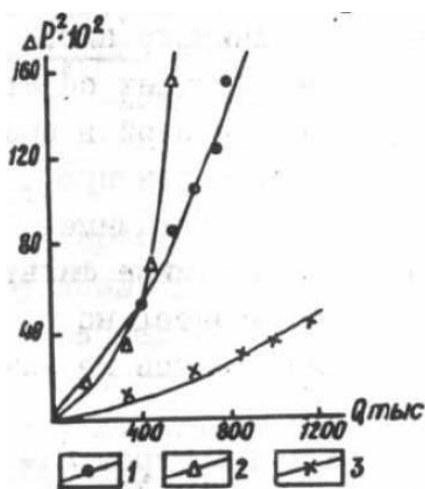


Рис. 2. Индикаторные кривые.
1 – скв.29 Юриkinской площади;
2 – скв.28 Юриkinской площади;
3 – скв.25 Юриkinской площади.

дебитов. Приток газа к забою скважины выражается следующей формулой:

$$P_{\text{пл}}^2 - P_3^2 = aQ + bQ^2 \quad (2)$$

где:

a, b – так называемые фильтрационные коэффициенты, характеризующие параметры призабойной зоны (!);

$P_{\text{пл}}$ – пластовое давление;

P_3 – забойное давление.

Для оценки фильтрационных коэффициентов « a » и « b » строится график в координатах $\frac{P_{\text{пл}}^2 - P_3^2}{Q}$ от Q . В этом случае полученные точки должны лежать на одной прямой, отсекающей на оси ординат отрезок, принимаемый равным « a ». Угол наклона прямой характеризует коэффициент « b » (рис. 3).

После определения коэффициентов « a » и « b » рассчитывается абсолютно свободный дебит скважины, то есть дебит при забойном давлении 1 кгс/см²:

$$Q_{a,c} = \frac{\sqrt{a^2 + 4b(P_{\text{пл}}^2 - 1)}}{2b} - a \quad (3)$$

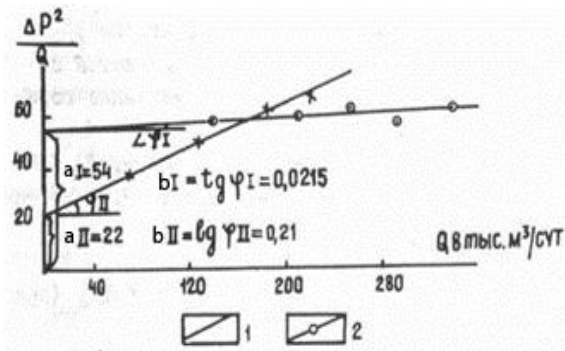


Рис. 3. Индикаторные кривые
 1 – скв. 330 Рахимовской площади
 2 – скв. 343 Рахимовской площади

Величина абсолютно свободного дебита позволяет судить о потенциальной производительности скважины.

Как отмечалось, индикаторные кривые, построенные в системе координат ΔP^2 от Q имеют вид параболы, а в системе координат $\frac{\Delta P^2}{Q}$ от Q_e характеризуется прямой линией.

На форму индикаторных кривых влияют условия призабойной зоны. Это может быть неточность в определении пластовых давлений, наличие столба жидкости в стволе скважины, влияние конуса обводнения (рис. 4 а-в).

Для того, чтобы убедиться в качественном испытании скважин, то есть в отсутствии влияния указанных факторов на индикаторные кривые, необходимо проводить **графические построения непосредственно на скважинах, с тем, чтобы при искажении индикаторных кривых можно было провести повторную отработку на режимах.** Обучающимся следует помнить о том, что при повторном проведении работ по исследованию скважины на установившемся режиме для ликвидации искажения индикаторных кривых непосредственно на скважине время работ и затраты сводятся к минимуму. Факт сбора, обработки и анализа работ с получением некачественных результатов в камеральных условиях может привести к значительным ошибкам и принятию неправильного решения.

При получении достаточно качественных индикаторных кривых в газовых и газоконденсатных скважинах рассчитывается коэффициент проницаемости пласта в призабойной зоне ($K_{пзн}$):

$$K_{пзн} = \frac{116 \mu Z T_{пл.}}{\pi h_{эфф.} P_{ата} a T_{ст.}} \left(2,3 \lg \frac{R_{пп}}{r_c} + C \right) \quad (4),$$

где:

μ – динамическая вязкость газа в пластовых условиях, мПа·с (спз);

Z – коэффициент сверхжимаемости газа в пластовых условиях (приложение 3, табл. 3);

$T_{пл.}$ – пластовая температура, К;

$h_{эфф.}$ – эффективная мощность пласта, м;

$P_{ата} – 1,03 \text{ кгс/см}^2$;

a – коэффициент, полученный при построении графика в координатах $\frac{\Delta P^2}{Q}$

от Q ;

$T_{ст}$ – стандартная температура, 293 К;

$R_{пр}$ – приведенный радиус влияния скважины, м;

r_c – радиус скважины по долоту, м;

C – коэффициент несовершенства скважины.

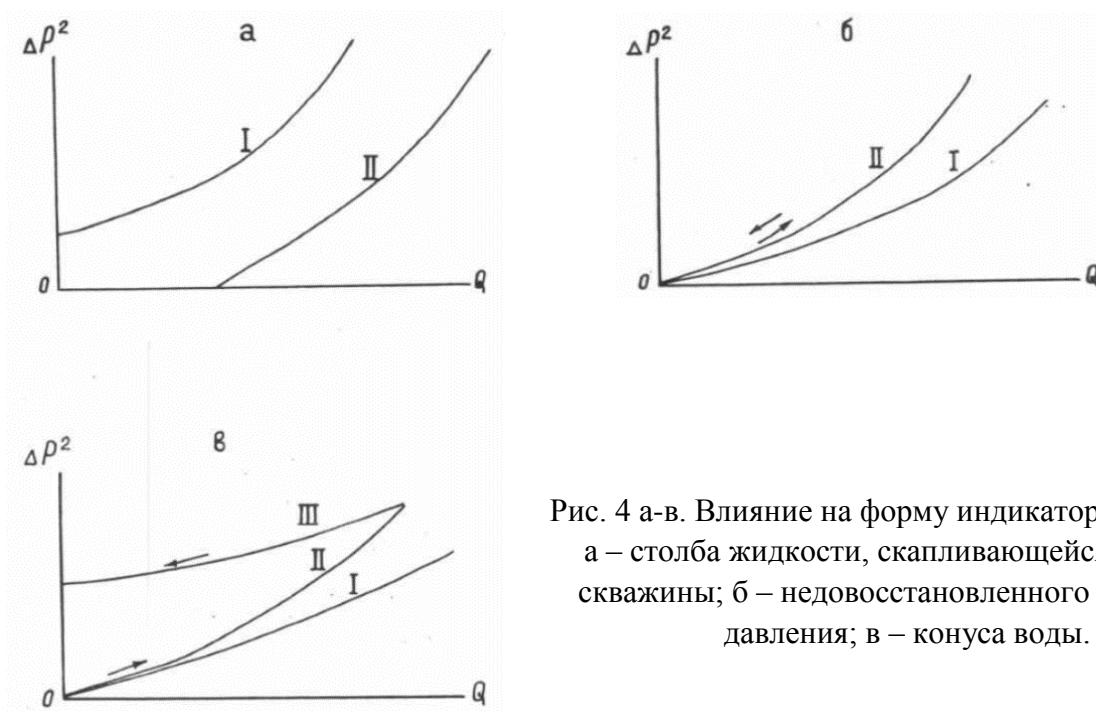


Рис. 4 а-в. Влияние на форму индикаторных кривых а – столба жидкости, скапливающейся на забое скважины; б – недовосстановленного забойного давления; в – конуса воды.

Динамическая вязкость обычно определяется с помощью таблицы (приложение 8), причем необходимо использовать значения, близкие к замеренным пластовым. В лабораториях как правило, определяется

кинематическая вязкость, которую переводят в динамическую при помощи соотношения:

$$\nu = \frac{\mu}{\gamma} \quad (5)$$

где:

ν – кинематическая вязкость, сст;

μ – динамическая вязкость, мПа·с (спз);

γ – удельный вес газа по воздуху.

Коэффициент несовершенства скважины C в формуле (4) зависит от характера и степени вскрытия продуктивного пласта и выражается формулой:

$$C = C_1 + C_2 \quad (6)$$

где:

C_1 – коэффициент для скважин, несовершенных по характеру вскрытия;

C_2 – коэффициент для скважин, несовершенных по степени вскрытия.

Практически всегда продуктивные пласты вскрываются на всю мощность, тем самым несовершенство по степени вскрытия полностью исключается. Следовательно, в расчет принимается несовершенство по характеру вскрытия, которое зависит от числа перфорационных отверстий, типа перфоратора и диаметра эксплуатационной колонны.

Методика определения коэффициента описана в литературе, согласно которой проводились его расчеты для ряда скважин Юрикинской, Рахимовской, Шамановской и Марининской площадей, обсаженных 146 мм эксплуатационной колонной и повсеместно перфорированной в интервалах залегания продуктивного пласта, перфоратором ПК-103 с плотностью 20 отверстий на 1 пог.м, то есть условия во всех скважинах были идентичны. Полученное значение коэффициента составило 0,125. При наличии других условий вскрытия пласта бурением и перфорацией коэффициент C определяется по графикам (приложение 9).

Рассчитанные по формуле (4) значения проницаемости призабойной зоны могут быть меньшими по сравнению с удаленной из-за добавочного сопротивления притоку из пласта, вызванного закупоркой его пристволенной части в результате некачественного первичного и вторичного вскрытия. Эта ухудшенная зона обычно рассматривается как тонкий слой (скин), а её влияние на продуктивность скважин принято называть скин-эффектом. Определение величины скин-эффекта приводится ниже в конце настоящего раздела.

Другим фактором, снижающим истинную величину проницаемости призабойной зоны, является используемое в формуле (4) значение $h_{эф.}$, определяемое по данным ГИС, согласно литературным источникам. Глубинная дебитометрия скважин показывает, что в действительности работает не вся мощность продуктивного пласта, а лишь часть его, в большинстве случаев значительно меньшая, чем эффективная мощность. Отсюда следует вывод о необходимости широкого внедрения глубинной дебитометрии, необходимой для снятия профиля притока и определения истинной работающей мощности пласта, на каждом режиме для выбора оптимального или для рекомендаций восстановления качества призабойной зоны с определением технологий.

2.2 Метод исследования по кривой нарастания (восстановления) давления

Во время очистки скважины и работе на режимах вокруг неё образуется зона с пониженным давлением, так называемая воронка депрессии. Быстрое изменение режимов работы скважины, её остановка с последующей разрядкой сопровождаются перераспределением давления в пласте вследствие проявления упругих свойств пористой среды и насыщающих его флюидов [7].

В момент мгновенного прекращения эксплуатации в течение некоторого времени на сравнительно небольших расстояниях от стенки скважины продолжает двигаться газ, дебит которого равен установившемуся дебиту скважины перед её остановкой. В результате этого в призабойной зоне газ сжимается, плотность его повышается и поэтому давление начинает

восстанавливаться. Скорость движения газа в радиально сходящихся к скважине направлениях возрастает, поэтому наиболее быстро восстанавливается давление на забое скважины.

Темп восстановления давления со временем снижается. При прочих равных условиях продолжительность и характер восстановления давления зависят от параметров пласта: чем выше их значения, тем быстрее протекает процесс перераспределения давления, вызванный изменением режима работы скважины. Снимать кривые восстановления давления можно во всех скважинах независимо от их назначения с разницей лишь в технике записи кривых и способах их обработки.

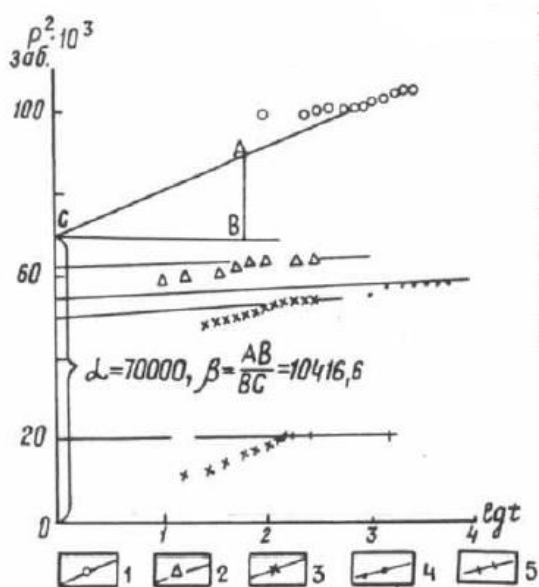


Рис. 5. Кривые нарастания давления в координатах $P^2_{заб} - lgt$
 1 – скв. 113 Марининской площади; 2 – скв. 25 Юриkinской площади; 3 – скв. 19 Юриkinской площади; 4 – скв. 30 Рахимовской площади; 5 – скв. 25 Средне-Ботубинской площади.

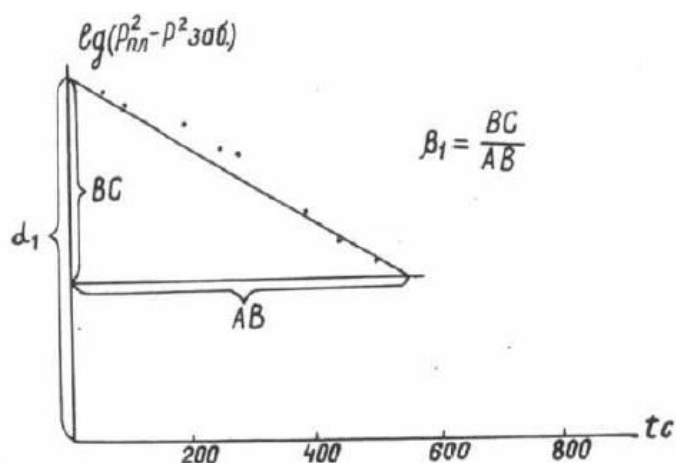


Рис. 6. Кривая нарастания давления в координатах $lg(P^2_{пл} - P^2_{заб}) - t$.

Для получения качественной кривой нарастания давления необходимо, чтобы перед закрытием скважина достаточно продолжительное время работала на установившемся режиме. Затем скважину закрывают и снимают кривую нарастания давления. Желательно снимать кривые нарастания давления на

забое глубинными манометрами, одновременно записывая изменение давления на буфере в затрубном пространстве.

Если запись глубинного манометра некачественная или вообще нет возможности спустить прибор на забой, то производится пересчет устьевых давлений на забойные по барометрической формуле (приложение 3).

За время исследования скважины необходимо записать несколько кривых нарастания давления с замером пластового давления за время отработки скважины. Особое внимание следует обратить на получение последней кривой. Перед её снятием продувать скважину рекомендуется несколько суток на установившемся режиме, для того, чтобы получить больший радиус дренажа и выявить возможное наличие зон ухудшенных коллекторских свойств.

В данном руководстве рассматривается способ обработки кривой нарастания давления без учета дополнительного притока после закрытия скважины на устье.

В этом случае кривая нарастания давления обрабатывается по формуле:

$$P_{заб}^2 = \alpha + \beta \lg t \quad (7),$$

$$\text{где: } \alpha = P_{заб.о}^2 + \beta \lg \frac{2,25\chi}{R_{с.пр}^2} + b Q_o^2$$

$$\beta = 2,3 \frac{Q \mu T_{пл} Z P_{ат}}{2\pi K h T_{ст}}$$

Обработанная в координатах $P_{заб}^2 - \lg t$ кривая нарастания имеет вид, показанный на рис. 5.

По полученному прямолинейному участку определяется тангенс угла наклона равный β и отрезок, отсекаемый на оси ординат равный α .

$$\beta = \frac{P^{2''} - P^{2'}}$$

где: P'' и P' - забойные давления соответственно на момент времени t'' и t' , причем $P'' > P'$.

Также производится обработка кривой нарастания давления в координатах $lg(P_{пл}^2 - P_{заб}^2) - t$. При этом обработка кривой нарастания давления ведется по формуле:

$$lg(P_{пл}^2 - P_{заб}^2) = \alpha_1 - \beta_1 t \quad (9).$$

Обработанная в этих координатах кривая имеет вид, показанный на рис. 6. Коэффициенты α_1 и β_1 определяются графическим способом, аналогичным описанному ранее α и β .

По найденным коэффициентам α , β , α_1 , β_1 рассчитывают следующие параметры пласта:

1. Гидропроводность

$$\frac{Kh}{\mu} = 42,4 \frac{Q_0 P_{ат} Z T_{пл}}{\beta T_{ст}} \left(\frac{\text{МКМ}^2 \cdot \text{М}}{\text{МПа} \cdot \text{с}} \right) \quad (10)$$

2. При известной эффективной мощности коэффициент проницаемости удаленной зоны пласта

$$K_{уд} = 42,4 \frac{\beta (2,3 lg \frac{Rk}{r_c} + C_1 + C_2)}{\beta h T_{ст} T} \text{ (дарси)} \quad (11)$$

3. При исследовании скважин только на одном режиме с дебитом Q_0 и снятия кривой нарастания давления определяют фильтрационные коэффициенты "a" и "b" по следующим формулам:

$$a = \frac{\beta (2,3 lg \frac{Rk}{r_c} + C_1 + C_2)}{1,15 Q_0} \quad (12)$$

$$b = \frac{P_{пл}^2 - P_{заб.0}^2 - \alpha Q_0}{Q_0^2} \quad (13)$$

4. Коэффициент пьезопроводности.

$$\chi = 0,722 \frac{K_{уд} P_{пл}}{m \mu} \left(\frac{\text{см}^2}{\text{сек}} \right) \quad (14)$$

5. Радиус контура питания

$$R_k = \sqrt{2,51 \frac{\chi}{\beta_1}} \text{ (см)} \quad (15)$$

6. Приведенный радиус скважин, то есть радиус фиктивной совершенной по характеру и степени вскрытия пласта скважины с дебитом и депрессией равными исследуемой скважине

$$R_{с.пр} = r_c e^{-c} \quad (16)$$

7. Скин-эффект

$$S = 1,15 \frac{\alpha - P_{заб.о}^2 - b Q_0^2}{\beta} - \lg \frac{2,25 \chi}{r_c^2} \quad (17)$$

Более простой способ определения качества вскрытия продуктивного пласта можно провести по коэффициенту закупорки, определяемому отношением:

$$\Pi = \frac{K_{пзп}}{K_{уд}} \quad (18)$$

где:

$K_{пзп}$ – коэффициент проницаемости призабойной зоны пласта, определенный по индикаторной кривой;

$K_{уд}$ – коэффициент проницаемости удаленной зоны пласта, определенный по кривой нарастания давления или кривой стабилизации давления и дебита;

Q_0 – дебит скважины перед остановкой, тыс.м³/сут;

μ – вязкость газа в пластовых условиях, мПа•с (спз);

$T_{пл}$ – пластовая температура, К;

$T_{ст}$ – стандартная температура, 293 К;

$P_{ат}$ – атмосферное давление, 1,03 кг/см²;

Z – коэффициент сверхжимаемости;

h – эффективная мощность пласта, м;

r_c – радиус скважины по долоту, м;

m – коэффициент пористости в долях единицы;

$P_{заб.о}$ – абсолютное забойное давление перед остановкой скважины, МПа (кгс/см²).

Следует учесть, что при гидродинамических расчетах необходимо использовать коэффициент эффективной пористости, то есть объем пор, непосредственно участвующих в фильтрации. Если такие данные отсутствуют, то можно использовать коэффициент открытой пористости, хотя это значительно занижает величину коэффициента проницаемости и связанных с ним других величин.

Правильность нахождения коэффициентов $\alpha, \beta, \alpha_1, \beta_1$ (7) можно проверить, сравнивая их с пластовым давлением.

$$P_{пл}^2 = \alpha - \beta (\lg \beta_1 - 0,048) \quad (19)$$

Погрешность в определении коэффициентов не должна намного превышать погрешность используемых приборов.

2.3 Метод исследования по кривым стабилизации давления и дебита [8]

При исследовании газовых и газоконденсатных скважин методом установившихся отборов снимаются кривые стабилизации, которые характеризуют изменения давления на забое и дебита скважины при её работе на определенном режиме.

Лучше всего снимать кривую стабилизации давления и дебита после того как скважина стояла на восстановлении давления, и забойное давление восстановилось до пластового. После пуска скважины в работу фиксируются изменения во времени давлений на трубном и затрубном пространстве, а также давлений и температур на ДИКТе. Затем производится пересчет давлений с устья на забой по барометрической формуле (приложение 7), и расчеты дебитов скважины на определенные моменты времени, прошедшие с начала пуска её в работу. В газоконденсатных скважинах лучше всего производить замер забойного давления глубинным манометром, при этом следует обратить внимание на то, что в данном случае давление изменяется от большего к

меньшему, поэтому для расшифровки бланков поршневых глубинных манометров необходимо пользоваться тарировочным графиком обратного хода. Для геликсных глубинных манометров безразлично, используется ли график прямого или обратного хода.

Если запись глубинного манометра отсутствует, то при значительном содержании конденсата в расчетах забойного давления по устьевому следует использовать усредненную плотность газоконденсатной смеси.

Необходимо снимать несколько кривых стабилизации давления и дебита (в начале, середине и конце работы скважины). Сравнение этих кривых позволит оценить изменение фильтрационных характеристик призабойной зоны в процессе исследований.

Обработка полученных данных ведется по формуле:

$$\frac{P_{пл}^2 - P_{заб}^2}{Q(t)} = \bar{\alpha} + bQ(t) + \bar{\beta}lg \frac{Q_{доб}(t)}{Q(t)} \quad (20)$$

$$\bar{\alpha} = \bar{\beta}lg \frac{2,05\chi}{R_{с.пр}^2}$$

$$\bar{\beta} = 2,3 \frac{\mu P_{ат} Z T_{пл}}{2\pi Kh T_{см}}$$

где:

$Q(t)$ – дебит скважины на момент времени t , тыс.км³/сут;

$Q_{доб}$ – объем газа, полученного с момента пуска скважины на данном режиме до момента времени, t ;

b – фильтрационный коэффициент двучленного уравнения газа в формуле (2).

Остальные величины аналогичным тем, которые применяются при исследованиях методом нарастания давления.

Для получения величин $\bar{\alpha}$ и $\bar{\beta}$ строится график в координатах

$$\frac{P_{пл}^2 - P_{заб}^2}{Q(t)} - b Q(t); lg \frac{Q_{доб}}{Q(t)}$$

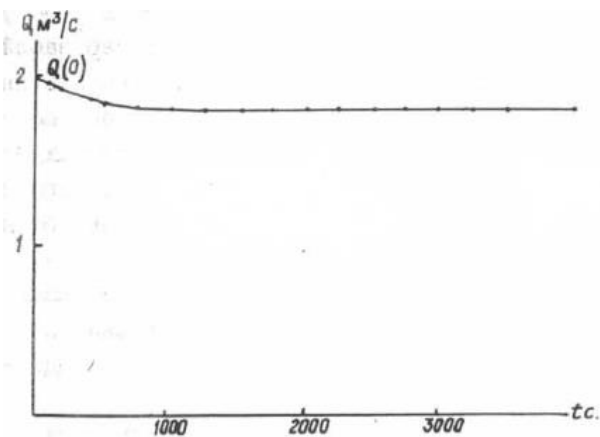


Рис. 7. Кривая стабилизации давления для скв. 22 Юрикинской площади.

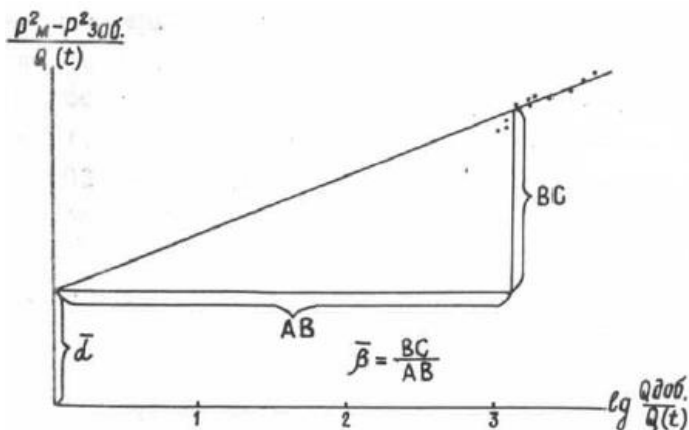


Рис. 8. Кривая стабилизации дебита для скв. 22 Юрикинской площади.

Величины $Q_{доб}(t)$ определяют по графику $Q(t)$, определяя исходный дебит экстраполяцией этой зависимости до $t = 0$. (рис. 7, 8).

$\bar{\alpha}$ и $\bar{\beta}$ определяется аналогично α и β при обработке кривой нарастания давления, как тангенс угла наклона касательной к конечному прямому участку кривой и отрезок, отсекаемый этой касательной на оси ординат.

Затем рассчитываются параметры $\frac{Kh}{\mu}$, $K_{уд}$, χ . В этом случае величины определяются в основном характеристиками удаленной зоны пласта.

В случае, если коэффициент "b" неизвестен, кривая стабилизации давления обрабатывается по формуле:

$$\frac{\Psi(tk) - \Psi(t)}{Q(t) - Q(tk)} = \beta \frac{\varphi(tk) - \varphi(t)}{Q(t) - Q(tk)} - b \quad (21),$$

где:

$t(k)$ – одна из конечных точек на кривой стабилизации.

$$\Psi(t) = \frac{P_{пл}^2 - P_{заб}^2}{Q(t)}, \quad \varphi(t) = \lg \frac{Q_{доб}}{Q(t)}$$

Таким образом, обработав кривую в координатах $\frac{\Psi(tk) - \Psi(t)}{Q(t) - Q(tk)}$, $\frac{\varphi(tk) - \varphi(t)}{Q(t) - Q(tk)}$, получим прямую, коэффициентами которой будут $\bar{\alpha}$ и $\bar{\beta}$, при этом, в отличие от

обработки по формуле (20) касательную нужно проводить к начальному участку кривой, так как конечный участок будет искривлен.

2.4 Определение наличия зон ухудшенных коллекторских свойств [9]

В практике исследования скважин встречаются случаи, когда при обработке кривых нарастания давления или кривых стабилизации давления и дебита на графике отмечаются два прямолинейных участка при этом угол наклона второго участка больше, чем для первого (рис.9). Наличие двух прямолинейных участков свидетельствует о зонах ухудшения коллекторских свойств продуктивного пласта, обусловленных фациальными замещениями или тектоническим нарушением. Параметры пласта в этом случае определяют по методикам, описанным ранее в настоящем разделе.

С долей условности расстояние до зоны ухудшенных коллекторских свойств рассчитывается по формуле:

$$l = \sqrt{0,561\chi t_0} \text{ (см)} \quad (22),$$

где:

χ – коэффициент пьезопроводности, см²/с;

t_0 – время, соответствующее пересечению двух прямолинейных участков, определяется графически, с.

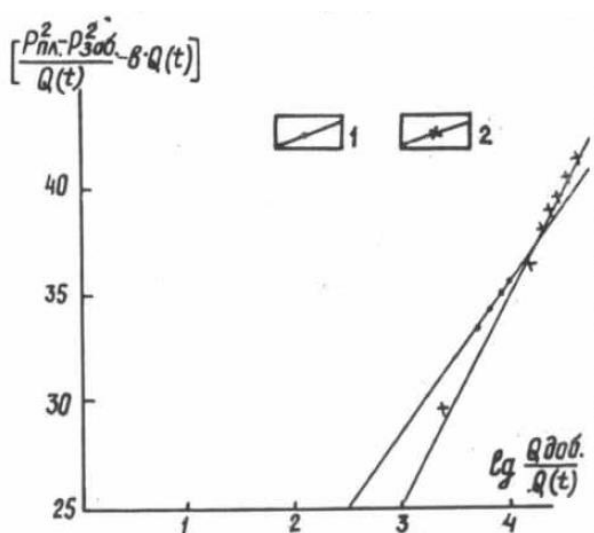


Рис. 9. Кривая стабилизации давления и дебита для скв. 13 Шамановской площади.

3. ИССЛЕДОВАНИЕ СКВАЖИН НА ГАЗОКОНДЕНСАТНОСТЬ [10, 11]

Газоконденсаты - природная система взаиморастворенных газообразных и легкокипящих жидких нефтяных углеводородов, находящихся в термодинамических условиях земных недр в газообразном или парообразном фазовом состоянии. При снижении пластового давления и температуры из системы «газоконденсат» выпадает жидкая фаза - конденсат.

При испытании газоконденсатных скважин необходимо проводить разделение двухфазного потока, выходящего из скважины (газ + жидкость) с тем, чтобы определить дебит газа, конденсата и воды.

Газоконденсатная смесь, поступающая из скважины, попадает в сепаратор, перед которым устанавливается штуцерная колодка со штуцером. В сепараторе происходит разделение: легкая фракция (газ) поступает на замерное устройство (ДИКТ) и далее на факел, а более тяжелая (жидкостная - конденсат и вода) оседает на дно сепаратора. Рекомендуется подбирать диаметры шайб и штуцеров так, чтобы давление в сепараторе составляло около 50% от устьевого. Замер конденсата производят либо в отдельной емкости путем выпуска через нижний вентиль, либо в сепараторе через краны, вваренные в нижней части сепаратора, но выше нижнего вентиля (см. рис.1-а).

При помощи кранов определяют дебит сырого конденсата в м³/сут. Перед исследованием сепаратор продувают (очищают от скопившегося конденсата). Периодически открывая нижний кран, определяют момент появления конденсата. Как только уровень конденсата достигает нижнего крана (появляются белые хлопьеобразные брызги), кран перекрывается и включается секундомер. При достижении уровня конденсата верхнего крана (который также периодически открывают), секундомер останавливается. Зная объем части сепаратора между кранами и время заполнения этого объема конденсатом, определяется суточный дебит сырого конденсата при заданном режиме. В табл.2 приводятся данные по замеру сырого конденсата по некоторым площадям глубокого бурения.

Замеры дебитов газа, сырого и стабильного конденсата
на режимах по скважинам разведочных площадей

Скважина, площадь	Режим, диаметр, мм		Дебит			
	Штуцер	Шайбы	Газ, тыс. м ³ /сут.	Сырой конденсат, м ³ /сут.	Стабильный конденсат, м ³ /сут.	КГФ* см ³ /м ³
Юрикинская, Р-22	8	10,91	120,8	61,45	32,25	508
Рахимовская, Р-43	6	9,51	71,28	38,2	19,1	535
Марининская, Р-13	8	16,10	103,4	-	3,83	-
Шамановская, Р-13	8,5	9,51	72,85	19,08	13,256	261,9

*КГФ – конденсатно-газовый фактор.

Трудность определения дебита сырого конденсата в том, что в имеющихся сепараторах часто отсутствует система кранов. Иногда в наличии имеется один кран. В этом случае перед обвязкой сепаратора необходимо определить его объем до места врезки крана при помощи воды. Замер сырого конденсата проводится манипуляцией задвижки, а лучше секторного крана на мерную емкость и крана сепаратора. Рекомендуется пользоваться сепаратором с объемом межкранового пространства 140 л. Такой сепаратор можно изготовить в экспедиционных условиях по чертежам технологического отдела недропользователя.

Для того, чтобы избежать случайных ошибок, замеры выхода сырого конденсата необходимо проводить несколько раз. Расхождения в замерах должны быть минимальны и не превышать 3-4 %.

Одновременно с замером дебита сырого конденсата приступают к замеру стабильного конденсата. На стадии разведки месторождения для этого достаточен 2-3 ч замера (по времени) конденсата в емкости большого объема: от 20 м³ и более. Для замера дебита стабильного конденсата требуется линейка, по которой определяется уровень притока конденсата в емкость за определенное время (приложение 10).

Кроме указанного способа определения дебита стабильного конденсата, более рациональным и экономически эффективным считается метод с применением коэффициента усадки. Сущность его сводится к нахождению коэффициента усадки сырого конденсата непосредственно на скважине и в пересчете дебита сырого конденсата на стабильный, путем умножения на коэффициент усадки. Как известно, коэффициент представляет собой величину, показывающую во сколько раз сократился объем сырого конденсата после его дегазации. Способ определения усадки прост и не занимает много времени. Для этого необходимо отобрать в контейнер пробу сырого конденсата по методике, описанной ниже (рис. 10). После заполнения контейнер разряжается в мерную колбу, которую подогревают до температуры $+20^{\circ}\text{C}$. Выпуск сырого конденсата регулируют вентилем контейнера.

Полученный объемы конденсата делят на объем камеры контейнера и определяют коэффициент усадки сырого конденсата. Затем, умножив дебит сырого конденсата на коэффициент усадки, получают дебит стабильного конденсата.

Важным показателем содержания конденсата в газе месторождения является конденсатно-газовый фактор (КГФ), измеряемый в $\text{см}^3/\text{м}^3$. Для определения КГФ необходимо разделить дебит сырого конденсата, взятого в $\text{см}^3/\text{сут}$, на дебит газа $\text{м}^3/\text{сут}$.

3.1 Отбор проб газа и конденсата

Практика работ показывает, что отбор проб на химический анализ газа проводится не в идентичных условиях, поэтому результаты анализов часто не служат надежным источником для проведения сравнительного анализа и необходимых расчетов. Для химанализов следует отбирать пробы только сепарированного газа. Такой газ накапливается у устья скважины после восстановления давления, когда по показаниям манометров на трубном и затрубном пространствах фиксируется полное восстановление давления. Поэтому отбор проб газа на химический анализ необходимо проводить через

кран, установленный перед манометром на головке с помощью стального манифольда в контейнер высокого давления (КЖ-3, КЖО-4).

Отбор проб газа и конденсата для определения КГФ и рекомбинации этих проб в лабораторных условиях с целью изучения конденсатности проводятся следующим образом:

1. Скважину запускают в работу, выбирая оптимальный и режим, при котором депрессия на пласт не превышает 10% пластового давления, и дебит обеспечивает полный вынос жидкости с забоя. Для скважины глубиной 2500 м этот дебит достигает примерно 150-200 тыс.м³/сут;

2. К отбору проб приступают после достижения постоянного (установившегося) дебита, когда скважина отработала на заданном режиме не менее 24 ч;

3. Газ отбирается в газовые баллоны объемом 40 л, рассчитанные на рабочее давление 15,0 МПа (150 кгс/см²). Могут быть использованы только метановые и азотные баллоны. Использование кислородных баллонов категорически запрещено.

До отбора пробы баллоны несколько раз заполняются газом, всякий раз газ стравливают до остаточного давления 3-5 кгс/см², при этом достигается полное удаление воздушной подушки, которая находилась в баллоне.

Пробу газа отбирают либо в верхней части сепаратора через специально вваренный кран, либо на выходе газа из сепаратора при давлении в сепараторе 50-70 кгс/см².

При положительных температурах воздуха признаком того, что идет заполнение баллона газом, является обмерзание капилляра высокого давления, соединяющего баллон с сепаратором. Оттаивание капилляра является признаком окончания заполнения баллона. Закрывается кран баллона, а затем кран сепаратора. Капилляр высокого давления отсоединяется от сепаратора, а затем от баллона. В обязательном порядке в сопроводительный документ (акт отбора пробы) заносятся давления и температура в сепараторе, контейнере и баллоне.

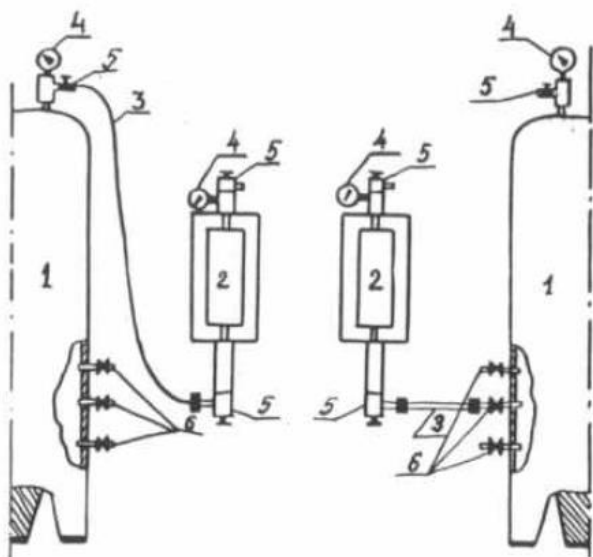


Рис. 10. Схема монтажа при отборе пробы сырого конденсата в контейнер высокого давления.

1 – газосепаратор; 2 – контейнер высокого давления; 3 – стальной капилляр; 4 – образцовый манометр; 5 – вентиль; 6 – краны высокого давления.

Отбор проб сырого конденсата (рис.10):

1. Нижний вентиль контейнера подсоединяется капилляром высокого давления к газовому крану сепаратора. Контейнер устанавливается в вертикальном положении. Открывается газовый кран сепаратора, нижний вентиль контейнера и на 3-5 оборотов верхний вентиль контейнера, затем производится продувка последнего отсепарированным газом в течение 5 минут;

2. Закрывается верхний вентиль контейнера, затем нижний. В последнюю очередь закрывается газовый кран сепаратора и отсоединяется капилляр высокого давления;

3. После установления уровня зеркала конденсата выше нижнего крана сепаратора. Капилляром высокого давления соединяют этот кран с нижним вентилем контейнера и через тройник подсоединяют образцовый манометр.

4. Открывают нижний кран сепаратора и нижний вентиль контейнера полностью, а через верхний вентиль контейнера с очень малой скоростью выпускают газовую фазу, что предохраняет от разгазирования поступающий в контейнер из сепаратора сырой конденсат;

5. При поступлении через верхний вентиль контейнера жидкой фазы (конденсата) верхний и нижний вентили контейнера закрываются и капилляр высокого давления отсоединяется.

6. Для того, чтобы убедиться в герметичности отобранной пробы, контейнер помещают в емкость с водой. Отсутствие пузырьков газа из вентиля контейнера указывает на герметичность последнего;

7. Одеваются защитные колпаки. К ручке прикрепляется фанерная бирка с указанием условий отбора пробы (рис. 11).

Название предприятия	
Площадь	_____
Скважина	_____
Интервал исследования	_____
Условия отбора	_____
Вид анализа	_____
Дата отбора	_____ № пробы _____
Ф.И.О. оператора	_____ <u>Кузнецов</u> _____

Рис. 11. Бирка с указанием условий отбора проб

4. ПРОГНОЗИРОВАНИЕ ДЕБИТА ГАЗОКОНДЕНСАТНЫХ СКВАЖИН

Как правило, к моменту спуска эксплуатационной колонны и началу подготовки скважины к испытаниям, уже имеется заключение по данным геофизических исследований скважин, в котором определены эффективная мощность и пористость продуктивного пласта, а также результаты определения коллекторских свойств отдельных образцов керна. Сопоставление результатов определения пористости по этим методам показывает, что коэффициент пористости, определяемый при геофизических исследованиях, наиболее близок к коэффициенту открытой пористости, определенной по керну. Для продуктивных горизонтов близкого литологического состава и сходным типом цемента существует достаточно тесная корреляционная связь между коэффициентом проницаемости и открытой пористости.

Так, по данным лабораторных исследований керна, для песчаников Юрикинской пачки получено уравнение связи следующего вида:

$$\lg K = -2,76 + 1,38 m_o^2 \quad (23),$$

где:

K – коэффициент проницаемости по лабораторным исследованиям керна;
 m_o – коэффициент открытой пористости, %.

Подставляя в формулу (23) коэффициент пористости, определенный по ГИС, получим коэффициент проницаемости, близкий к коэффициенту проницаемости, определенному по лабораторным исследованиям керна для средневзвешенной мощности.

Средневзвешенный по мощности пласта коэффициент проницаемости определяется как:

$$K_i = \frac{\sum_{i=1}^n K_i h_i}{\sum_{i=1}^n h_i} \quad (24),$$

где:

h_i – определенный интервал эффективной мощности пласта, обычно равный 1 м;

K_i – среднеарифметический коэффициент проницаемости для интервала h_i определяется как

$$K_i = \frac{\sum_{j=1}^n K_j}{n} \quad (25),$$

где:

K_j – коэффициент проницаемости образцов керна из интервала h_i ;

n – число образцов керна, приходящихся на интервал h_i .

Не рекомендуется использовать среднеарифметический коэффициент проницаемости для оценки фильтрационных свойств пласта, так как обычно число образцов керна распределено по мощности пласта неравномерно, что вносит значительные искажения.

После определения коэффициента проницаемости, приближенного к данным по керну, следует определить коэффициент проницаемости, получаемый по результатам испытаний скважины.

Коэффициенты проницаемости, полученные по результатам испытаний, как правило, отличаются от определенного по исследованиям керна. В случае преобладающей роли межзерновой проницаемости коэффициент проницаемости, определенный по результатам испытаний, меньше, чем по керну. Это объясняется уменьшением коэффициента проницаемости под действием горного давления.

По данным исследований скважин Юриkinской и Рахимовской площадей получена связь между коэффициентами проницаемости удаленной зоны пласта и средневзвешенной по пласту, определенной по керну.

$$K_{уд} = \frac{K_{ср.взв.}^{0,964}}{5,33} \quad (26)$$

Таким образом, потенциальный дебит скважины определяется в следующей последовательности:

1. По данным геофизических исследований скважин определяется эффективная мощность пропластков и их пористость;

2. По коэффициенту пористости рассчитывается коэффициент проницаемости, приближенный к данным по керну, отдельно для каждого пропластка по формуле 23;

3. Определяется средневзвешенный по мощности пласта коэффициент проницаемости по формуле 24;

4. Находится коэффициент проницаемости, приближенный к получаемому, для удаленной зоны пласта по формуле 25;

5. Коэффициенты проницаемости призабойной и удаленной зоны пласта равны.

Коэффициент "а" из уравнения стационарного притока газа к забою совершенной скважины (формула 4) рассчитывается как:

$$a = \frac{116\mu Z T_{пл}}{\pi K h T_{ст}} 2,3 \left(\lg \frac{R_k}{r_c} \right) \quad (27)$$

где:

μ – вязкость газа в пластовых условиях, мПа·с (спз);

Z – коэффициент сверхжимаемости;

$T_{пл}$ – предполагаемая пластовая температура, К;

h - эффективная мощность пласта, $T_{ст}=293$ К;

R_k – радиус контура питания, м;

r_c – радиус скважины по долоту, см, м;

K_1 – коэффициент проницаемости, определенным по уравнению 25, мД;

Уравнение установившегося притока газа к забою совершенной скважины имеет вид $P_{пл}^2 - P_{заб}^2 = aQ + bQ^2$

Обычно $a \gg b$ и при депрессиях не более 30 % от пластового давления членом $b * Q^2$ можно пренебречь.

Ожидаемый дебит при забойном давлении $P_{заб}$ определяется как:

$$Q = \frac{P_{пл}^2 - P_{заб}^2}{a}$$

где:

$P_{пл}$ – пластовое давление, МПа (кгс/см²). Берется по аналогии с соседними скважинами.

$P_{заб}$ – выбранное забойное давление, МПа (кгс/см²).

Рекомендуется брать несколько значений $P_{заб}$ в пределах ожидаемой депрессии на пласт и построить ожидаемую индикаторную кривую в координатах $P_{пл}^2 - P_{заб}^2$, с тем чтобы прогнозировать ожидаемый дебит.

5. ТЕХНИКА БЕЗОПАСНОСТИ ПРИ ИСПЫТАНИИ СКВАЖИН [13]

1. При передаче скважины из бурения в испытание составляется акт, который подписывается руководством экспедиции (управления), буровым мастером и представителем цеха испытания (газового промысла).

2. Для каждой разведочной скважины, подлежащей испытанию или опробованию, составляется план с указанием интервалов (пластов), их геолого-геофизической характеристики, глубин интервалов перфорации, типа перфоратора и плотности прострела, которая устанавливается совместно с геолого-технической службой экспедиции в зависимости от коллекторских свойств интервалов (объектов), конструкции скважины, пластового давления. План утверждается главным инженером, главным геологом экспедиции (управления), с указанием в плане персонально ответственного инженерно-технического работника.

3. Возникающие в процессе испытания скважины дополнительные работы должны вноситься в план работ в установленном порядке.

4. Перед проведением испытания скважины должен быть ориентированный на местности план расположения линий для отвода пластовой жидкости или газа от устья скважины на расстояние в соответствии с правилами пожарной безопасности.

5. По скважине, находящейся в испытании, составляется ежедневный суточный рапорт, в котором дается отчет о работах, проведенных за предыдущие сутки.

6. При длительном простое или консервации газовых скважин во избежание возникновения давления на устье необходимо над зоной перфорации установить цементный мост.

7. Разведочные скважины на нефтяных и газовых месторождениях осваиваются после оборудования устья скважины фонтанной арматурой.

8. Перед перфорированием колонны на крестовик или фланец колонны должна быть установлена противовыбросная задвижка, которая до этого

тщательно проверяется и опрессовывается на давление, равное пробному давлению фонтанной арматуры. После установки задвижка и крестовик вновь опрессовываются на давление, не превышающее допустимое для данной эксплуатационной колонны. Результат испытания оформляется актом.

9. Установленная на устье скважины противовыбросная задвижка должна иметь указатели: "открыто", "закрыто". Штурвал задвижки должен быть выведен в сторону от выкидных линий, располагаться на расстоянии не менее 10 м от скважины и ограждаться щитом с навесом.

10. До начала работ по испытанию скважины у фонтанной арматуры должна быть установлена площадка с лестницей и перилами.

11. Спускать и поднимать НКТ разрешается только при наличии около скважины задвижки с переводной катушкой и патрубком, соответствующими максимальному давлению, ожидаемому на устье скважины. В случае нефтегазопроявлений в скважине необходимо немедленно установить указанную выше задвижку и прекратить дальнейшие работы.

12. Обвязка устья скважины, её коммуникаций (емкости, амбары и пр.) должны быть подготовлены к приему продукции скважины до перфорации эксплуатационной колонны.

13. При испытании скважины с помощью передвижного компрессора последний должен устанавливаться не ближе 25 м от скважины.

14. Перед началом работ по испытанию скважины должно быть проверено наличие акта об опрессовке на прочность и герметичность арматуры.

15. Для испытания скважины, оборудованной фонтанной арматурой тройникового типа, должна прокладываться от нижней струны арматуры линия, предназначенная для установки диафрагменного измерителя критического течения (прувера), а от верхней струны - продувочная линия. Пруверная и продувочная линии должны быть опрессованы на полуторакратное максимальное давление, ожидаемое при испытании скважины. Результаты опрессовки оформляются актом.

16. Пруверная линия должна быть укреплена не менее чем на двух опорах, одна из которых устанавливается на конце линии у прuverа.

17. Манометры для измерения давлений на прuverе и затрубном пространстве должны быть регулируемыми, установлены на общем щите, вынесенном в безопасное и удобное для наблюдения место.

18. Для смены диафрагм и наблюдения за показаниями термометра около прuverа должна быть сооружена площадка с лестницей.

19. Продувочная линия должна монтироваться из труб диаметром не менее диаметра фонтанной арматуры и иметь длину не менее 100 м и надежные укрепления.

20. Перед открытием задвижки на одной из струн все работающие, кроме находившихся у задвижек, должны быть удалены от устья скважины прuverной и продувочной линий на безопасное расстояние.

21. Для замеров и продувки следует пользоваться только крайними задвижками на струнах, открывая или закрывая их полностью. При смене диафрагмы следует открывать задвижку на продувочной линии и одновременно закрывать задвижку на прuverной линии. Работа через неполностью открытую задвижку запрещается.

22. Передвижные агрегаты должны быть оборудованы световой и звуковой сигнализацией.

23. При длительных перерывах в работе по подъему и спуску труб устье скважины должно быть надежно закрыто. На устье скважины, при испытании которой возможны выбросы, до начала работ должна устанавливаться противовыбросная задвижка или фонтанная арматура.

24. К работе на объектах допускаются ИТР, рабочие, прошедшие инструктаж и проверку знаний правил безопасности, и имеющие соответствующие удостоверения.

25. Рабочие места должны иметь плакаты, инструкции по технике безопасности согласно утвержденному перечню.

ВОПРОСЫ ДЛЯ САМОКОНТРОЛЯ

1. Каковы особенности расположения оборудования при бурении на море?
2. В чем заключаются подготовительные работы для бурения?
3. При наличии каких документов может быть начато бурение скважины?
4. Какие данные содержит геолого-технический наряд?
5. Какие существуют методы заканчивания скважин и вскрытия продуктивных горизонтов (пластов)?
6. Что понимается под опробованием горизонта (пласта)?
7. Каким образом опробуется и испытывается продуктивный горизонт (пласт) в процессе бурения?
8. Что понимается под конструкцией скважины? Что она должна обеспечивать? Какие типы обсадных колонн используются в конструкции скважины?
9. Назовите характерные особенности конструкций газовых скважин.
10. Какие устройства используются для оборудования верхней части обсадной колонны?
11. Каким образом проверяются результаты цементирования? Приведите схему оборудования для обвязки обсадных колонн.
12. Какие существуют типы перфораторов?
13. Расскажите о способах освоения продуктивных горизонтов (пластов) в эксплуатационных скважинах.
14. Расскажите об особенностях освоения и испытания разведочных скважин.

ЗАКЛЮЧЕНИЕ

В данном учебно-методическое пособие рассмотрены вопросы теории и практики исследования скважин, пробуренных на газовых и газоконденсатных месторождениях Западной и Восточной Сибири.

Авторы старались выделить наиболее типичные задачи, возникающие и решаемые на стадии поисково-разведочных работ, отражающие использование газогидродинамических методов оценки состояния призабойной и удаленной зон продуктивных горизонтов в терригенных коллекторах.

Авторы полагают, что освоив методические приемы исследования скважин, будущие специалисты готовы самостоятельно решать научно-производственные вопросы по подготовке базы данных для проектирования системы разработки газовых и газоконденсатных месторождений.

Теория и практика исследования скважин прошла испытание временем и нашла широкое применение в оценке состояния продуктивных пластов-коллекторов.

Безусловно, дальнейшее развитие, прежде всего теории проектирования, определяется все более новым кругом задач и проблем, выдвигаемых интенсивно действующей газовой отраслью и, в первую очередь, касающихся вопросов фильтрации в трещиноватых коллекторах, оценкой состояния разработки газогидратных залежей, эксплуатации многопластовых газовых объектов, повышения коэффициента газоотдачи и т.д.

Но для решения вышеперечисленных вопросов необходимы знания основ существующих методов и приемов в практической работе со скважиной, которые изложены в настоящей работе.

«Согласовано»

Гл.геолог управления (НРЭ)

«Утверждаю»

Гл.инженер управления (НРЭ)

«__»_____201_г.

«__»_____201_г.

План на исследования скважины

(номер и площадь)

Интервал испытания (номер объекта-стратиграфическая привязка объекта).

1. Глубина спуска и оборудование НКТ.
2. Способ запуска скважины (см.рис. 1).
3. Очистка скважины. При очистке необходимо установить контроль за устьевыми давлениями и температурой. В случае падения температуры и быстрого роста давления, свидетельствующих о возможности гидратообразования, проводить мероприятия по борьбе с ним.
4. После окончания очистки и выхода скважины на установившийся режим, определить дебит и снять 1 кривую нарастания давления, замерить пластовое давление.
5. Проведение исследований методом установившихся отборов от меньших дебитов к большим и в обратной последовательности (5-7 режимов прямого хода и 3-4 обратного), с целью определения максимальной продуктивности скважины (обратно на диафрагмах-шайбах).
6. Исследование скважины на конденсатность. Обработка на 3-5 режимах прямого хода и 2-3 обратного через сепаратор с замером дебитов газа, сырого конденсата и определение коэффициента усадки для вычисления дебита стабильного конденсата (обработка на штуцерах и диафрагмах).
7. В ходе исследования зарегистрировать 2-3 кривые стабилизации давления и дебита.
8. Снятие 2 кривой нарастания давления. Перед закрытием скважины на КВД обеспечить устойчивый режим работы с фиксацией давлений и дебитов.
9. Все работы проводить согласно картам и правилам техники безопасности и противопожарной безопасности.
10. Ответственность за исследования скважины возлагается на службу испытания предприятия-недропользователя.

От «__» _____ 201_г.

АКТ

на опрессовку выкидных линий, сепаратора, задвижек,
фонтанной арматуры, установленной на устье скв. ____

Мы, нижеподписавшиеся: инженер _____, геолог _____, буровой мастер _____, составили настоящий акт о том, что на скв. _____ «__» _____ 201_г. проведена опрессовка выкидных линий сепаратора, задвижек, фонтанной арматуры.

Опрессовка проводилась _____

Давление при опрессовке было поднято
до _____ атм.
за _____ мин. давление упало _____ атм.
Выкидные линии _____
Сепаратор _____
Задвижки _____
Фонтанная арматура _____

Инженер ПТО
Геолог геол.отдела
Буровой мастер УБР

Пересчет давлений с устья на забой скважины.

Забойное давление вычисляется по устьевому по барометрической формуле:

$$P_{\text{заб}} = P_{\text{уст}} e^s \quad (1)$$

где:

$P_{\text{заб}}$ – забойное давление, МПа (кгс/см²);

$P_{\text{уст}}$ – давление на устье скважины, если газ движется по НКТ, то в качестве $P_{\text{уст}}$ используется давление в затрубном пространстве ($P_{\text{зат}}$), если движение газа происходит в межтрубном пространстве, то используется давление на трубах – $P_{\text{тр}}$;

Когда скважина закрыта на устье и давление восстановилось полностью, можно использовать как $P_{\text{тр}}$, так и $P_{\text{зат}}$, при этом давление, получаемое пересчетом по формуле (1) является пластовым давлением.

e - основание натурального логарифма ($e=2,7183$)

$$s = \frac{0,03415\gamma L}{Z_{\text{ср}} T_{\text{ср}}}$$

γ – относительный удельный вес газа по воздуху;

L – глубина скважины, м;

Z – коэффициент сжимаемости, соответствующий среднему давлению в стволе скважины;

$T_{\text{ср}}$ – средняя абсолютная температура газа по стволу скважины (К), равная: $\frac{T_{\text{уст}} + T_{\text{пл}}}{2}$;

$T_{\text{уст}}$, $T_{\text{пл}}$ – соответственно устьевая и пластовая температуры, К.

До глубины $L=2000$ м можно использовать упрощенную формулу:

$$P_{\text{заб}} = P_{\text{уст}} = \frac{2+s}{2-s} \quad (2)$$

При определении $P_{\text{заб}}$ по давлению $P_{\text{уст}}$ обычно неизвестно точное значение среднего давления по стволу скважины $P_{\text{ср}}$, а значит и величина $Z_{\text{ср}}$. Поэтому вычисления ведут следующим образом:

1. Зная химический состав газа, вычисляют среднекритическое давление $P_{\text{ср.кр.}}$ и среднекритическую температуру $T_{\text{ср.кр.}}$ как:

$$P_{\text{ср.кр.}} = P_{\text{кр.1}} X_1 + P_{\text{кр.2}} X_2 + \dots + P_{\text{кр.n}} X_n \quad (3)$$

$$T_{\text{ср.кр.}} = T_{\text{кр.1}} X_1 + T_{\text{кр.2}} X_2 + \dots + T_{\text{кр.n}} X_n \quad (4)$$

где:

X_n – содержание в газе какого-то аргумента в объемных %;

$P_{кр.}$, $T_{кр.п}$ – соответствующие этому компоненту критическое давление и температура, определяемое по табл.3.

Таблица 3

Среднекритические параметры для определения сверхсжимаемости газа

Состав газа	Содержание в % объема	Критические параметры компонентов		Среднекритические параметры	
		давление, $P_{кр}$ кгс/см ²	температура, $T_{кр}$, К	$P_{сркр}$ кгс/см ²	$T_{кр}$, К
Метан CH ₄	74	45,80	191	34	141,5
Этан C ₂ H ₆	7,48	48,6	305	3,64	22,8
Пропан C ₃ H ₈	3,37	43,4	370	1,46	12,45
i – бутан C ₄ H ₁₀	0,76	38,2	407	0,29	3,09
n – бутан C ₄ H ₁₀	1,68	35,7	425	0,6	7,14
i – пентан C ₅ H ₁₂	0,57	32,8	461	0,19	2,63
n – пентан C ₅ H ₁₂	0,32	33,0	470	0,11	1,53
Гексан C ₆ H ₁₄	0,63	29,6	508	0,19	3,20
Азот N ₂	6,09	34,6	124,9	2,10	7,60
Сероводород H ₂ S	2,00	88,9	373,4	1,78	7,47
Углекислота CO ₂	3,00	75,0	304,1	2,25	9,12
	100,0	-	-	$P_{ср.кр.}=46,61$	$T_{ср.кр.}=218,53$

2. Определяют приведенное устьевое давление и приведенную среднюю температуру как:

$$P_{пр. уст.} = \frac{P_{уст}}{P_{ср.кр.}} \quad (5)$$

$$T_{пр.} = \frac{T_{ср.}}{T_{ср.кр.}} \quad (6)$$

3. По графику (рис.12) для полученных значений $P_{пр. уст.}$ и $T_{пр.}$ определяют значение сверхсжимаемости Z_u .

4. Вычисляют ориентировочную величину:

$$Z_{ор.} = 0,33415 \frac{\gamma Z}{Z_u T_{ср.}} \quad (7)$$

$$\text{и } P_{ср. ор.} = P_{уст.} \frac{(1+e^{S_{ор.}})}{2} \quad (7)$$

5. Зная $P_{ср. ор.}$, определяют среднее давление $P_{пр. ср. ор.} = \frac{P_{ср. ор.}}{P_{ср.кр.}}$, а затем по $P_{пр. ср. ор.}$ и $T_{пр.}$ по графику определяют $Z_{ср.}$.

6. Определяют e^S и $P_{заб.}$.

Описанная методика расчета применима только при небольшом конденсатно-газовом факторе.

Методика расчета забойных давлений по движущему столбу газа в данном руководстве не приводится ввиду малой ее точности.

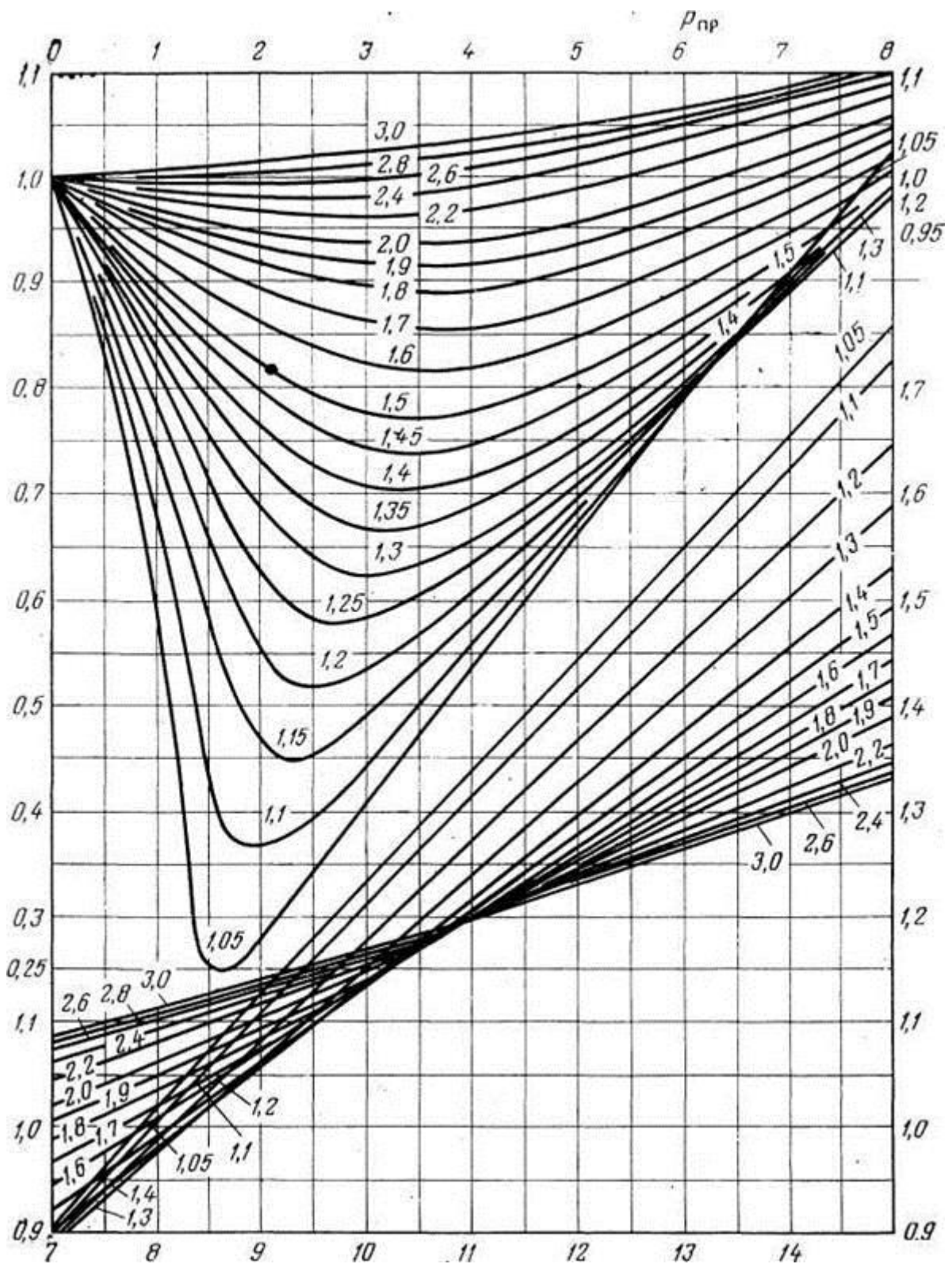


Рис. 12. Зависимость коэффициента сверхсжимаемости природного газа от приведенного давления и температуры.

Форма записи в журнале регистрации данных исследований газоконденсатных скважин

Дата	Часы	Диаметр, мм		Давление, кгс/см ²				Температура, К			Дебит			t ⁰ _{консет.стаб.} °К	P _{забойное} кгс/см ²	t ⁰ _{забой} °К	Тип и номер глубинного манометра	Время конец спуска (в часах)	Глубина спуска (в м)	Время начало подъема (в часах)
		Штуцер	Шайба	P _{буфера}	P _{загруб.}	P _{прувера}	P _{сепарат.}	t ⁰ _{устья}	t ⁰ _{сепарат}	t ⁰ _{прувера}	Газа тыс.н.м ³ /сут	Конден. сырого м ³ /сут	Конден. стабильн. м ³ /сут							
1	2	3	4	5	6	7	8	9	10	11	12	13	14	15	16	17	18	19	21	21
Пример:																				
20.05.18	18.00	3,5	5,51	176,0	177,5	47,5	48,0	287	278	263	23,736	11,2	6,0	236	251,5	310	МГП-1442 МГГ-046	07.00	2652	19.00
22.05.18	18.00	6,0	7,92	165,0	168,0	74,0	74,5	283	281	265	77,232	38,96	18,0	236	240,5	309		07.00	2652	18.00
24.05.18	8.00	8,0	10,91	152,0	158,0	60,5	61,0	279	282	263	120,802	61,45	32,25		227,0	308,5		20.30	2652	8.30
Снятие КВД 26.05.18 16-00 – скв. закрыли 26.05.18 18-40 - скв. запустили																				
											МГП-1442 14.00 2652 18.10 МГГ-046									

Таблица 5

Форма записи в дневнике оператора при исследовании газоконденсатных скважин

Часы дни	Штуцер,мм Шайба,мм	Давление (в делениях)				Температура (в °С)			Примечание
		P _{б.у.ф.}	P _{затр.}	P _{прув.}	P _{сепар.}	t _{уст.}	t _{сепар.}	t _{прув.}	
<u>20.02</u>	<u>3,5</u>								
12.00	5,51	58	59,6	17,8	18,0	+14,3	+3,0	-7,0	
13.00	5,51	58,5	60,0	17,9	18,1	+14,0	+3,5	-7,5	
14.00	5,51	59,0	60,4	18,0	18,3	+14,0	+3,8	-7,7	
и т.д.									

Таблица ба

Сравнение значений коэффициента расхода газа для диафрагм, определенных экспериментальным и расчетным путем.

Диаметр диафрагмы		Коэффициент расхода			
		По экспериментальным данным (по инструкции ВНИИГаз)		Расчетные значения (по Л.В.Некрасову)	
Дюймы	Милли- метры	ДИКТ d=2''	ДИКТ d=4''	ДИКТ d=2''	ДИКТ d=4''
1/8	3,17	1,888	-	1,899	-
3/16	4,77	4,326	-	4,300	-
7/32	5,39	5,771	-	5,491	-
1/4	6,35	7,731	7,450	7,621	7,419
5/16	7,95	11,891	-	11,945	-
3/8	9,51	16,917	16,747	17,093	16,641
7/16	11,13	24,245	-	23,413	-
1/2	12,70	30,438	29,959	30,484	29,677
5/8	15,85	46,046	46,673	47,481	46,225
3/4	19,05	67,244	66,886	68,588	66,774
7/8	22,19	92,480	90,935	93,063	90,601
1	25,40	121,603	118,493	121,935	118,709
1 1/8	28,57	155,718	149,260	154,270	150,189
1 1/4	31,75		184,201		185,483
1 3/8	34,91		221,886		224,242
1 1/2	38,10		264,440		267,096
1 3/4	44,45		362,206		363,548
2	50,80		477,201		474,838

На основании экспериментальных данных установлен квадратичный закон зависимости между коэффициентом расхода и диаметром отверстия диафрагмы и выведена формула для определения коэффициента расхода для диафрагм необходимого размера:

$$C = C_n + \frac{d_0^2 - d_n^2}{d b^2 - d_n^2} (C_b - C_n),$$

где:

C – искомый коэффициент расхода для диафрагмы диаметром d_0 ;

C_n и C_b – коэффициенты для ближайшего меньшего (d_n) и ближайшего большего (d_b) диаметров диафрагмы.

Для быстрого нахождения C установлены следующие соотношения между коэффициентом расхода и диаметром диафрагмы

$$\text{ДИКТ } d=2'' - C = 0,189 d^2,$$

$$\text{ДИКТ } d=4'' - C = 0,184 d^2, \text{ где } d - \text{ диаметр отверстий диафрагмы, мм.}$$

№ п/п	Площадь, скважина	Диаметр штуцера, мм	Дебит газа, тыс.м ³ /сут	$\Delta P^2 =$ $P_{пл}^2 - P_{заб}^2$	$\frac{\Delta P^2}{Q_c}$
		Диаметр шайбы, мм			
1.	Юрикинская, №122	3,5/5,51	23,736	1773	74,696
		6/7,92	77,232	7185	93,031
		8/10,91	120,802	13496	111,720
		10/12,69	181,828	23205	127,620
		12/15,85	200,504	29304	146,151
2.	Рахимовская, № 43	8/12,7	128,03	6298	49,19
		6/9,51	71,28	2604	36,53
		10/15,85	182,13	11300	62,0
		12/15,85	221,41	14852	67,08
		4/5,51	25,78	704	27,31
3.	Рахимовская, № 30	15,85	331,1	20240,0	61,13
		12,69	285,36	16818,75	56,94
		10,91	254,99	15576,75	61,09
		7,92	155,71	8873	56,98
4.	Марининская, №13	15,10	161,16	92876	576,3
		6,20	100,9	51152	506,96
		3,9	59,18	23180	391,7
		2,0	13,586	3534	260,1

Определение дебитов газа при обработке скважин на диафрагмах

№ п/п	Площадь, скважина	Интервал испытания	Диаметр шайбы	Давление ДИКТа, атм	С	СР	Температура прув.	Тприв	Рприв	Z	γZ	γTZ	$\sqrt{\gamma TZ}$	$Q = \frac{CP}{\sqrt{\gamma TZ}}$
1	2	3	4	5	6	7	8	9	10	11	12	13	14	15
1.	Марининская, №Р-13	3306 - 3283	15,10	48	42,003	2016,144	285	1,45	1,06	0,875	0,549	156,465	12,51	161,16
			6,2	157	7,404	1162,428	286	1,45	3,46	0,740	0,464	132,704	11,52	100,9
			3,9	180	3,698	680,022	283	1,44	4,17	0,745	0,467	132,161	11,49	59,18
			2,0	218,75	0,712	155,75	281	1,43	4,82	0,765	0,460	134,83	11,62	13,596
			19,25	32,0	68,864	2187,65	285	1,45	0,704	0,917	0,575	164,16	12,81	170,70
			23,30	21,25	102,1	2169,62	281	1,42	0,468	0,945	0,592	166,35	12,90	168,1
2.	Юрикинская, №Р-22	2695 - 2683	штуц. 3,5/ шайба 5,51	47,5	5,999	284,952	263	1,25	1,05	0,805	0,548	144,12	12,005	23,736
			6/7,92	74,0	11,804	873,496	265	1,26	1,64	0,710	0,483	127,995	11,31	77,232
			8/10,91	60,5	23,182	1402,511	263	1,25	1,341	0,755	0,513	134,919	11,61	120,805
			10/12,69	68,0	30,376	2065,568	265,5	1,26	1,507	0,805	0,486	129,033	11,36	181,828
			12/15,85	61,6	46,046	2375,973	263,0	1,25	1,143	0,805	0,534	140,442	11,85	300,504

Определение дебитов газа при обработке скважин на диафрагмах.

Забойное давление вычисляется по устьевому по барометрической формуле:

$$P_{\text{заб}} = P_{\text{уст}} e^s \quad (1)$$

где:

$P_{\text{заб}}$ – забойное давление, МПа (кгс/см²);

$P_{\text{уст}}$ – давление на устье скважины, если газ движется по НКТ, то в качестве $P_{\text{уст}}$ используется давление в затрубном пространстве ($P_{\text{зат}}$), если движение газа происходит в межтрубном пространстве, то используется давление на трубах – $P_{\text{тр}}$;

Когда скважина закрыта на устье и давление восстановилось полностью, можно использовать как $P_{\text{тр}}$, так и $P_{\text{зат}}$, при этом давление, получаемое пересчетом по формуле (1) является пластовым давлением.

e - основание натурального логарифма ($e=2,7183$)

$$s = \frac{0,03415\gamma L}{Z_{\text{ср}} T_{\text{ср}}}$$

γ – относительный удельный вес газа по воздуху;

L – глубина скважины, м;

Z – коэффициент сверхжимаемости, соответствующий среднему давлению в стволе скважины;

$T_{\text{ср}}$ – средняя абсолютная температура газа по стволу скважины (К), равная: $\frac{T_{\text{уст}} + T_{\text{пл}}}{2}$;

$T_{\text{уст}}$, $T_{\text{пл}}$ – соответственно устьевая и пластовая температуры, К.

Таблица 7

Зависимость абсолютной вязкости метана от давления и температуры¹

Давление МПа (кгс/см ²)	Абсолютная вязкость					
	$\frac{\text{кгс}\cdot\text{сек}}{\text{м}^2} \cdot 10^6$	сПз	$\frac{\text{кгс}\cdot\text{сек}}{\text{м}^2} \cdot 10^6$	сПз	$\frac{\text{кгс}\cdot\text{сек}}{\text{м}^2} \cdot 10^6$	сПз
	t=0°C		t=+25°C		t=+75°C	
1	1,047	0,01028	1,13	0,01108	1,285	0,0126
20	1,079	0,01060	1,157	0,01133	2,316	0,0129
60	1,244	0,01223	1,285	0,01260	1,382	0,01355
100	1,448	0,01422	1,395	0,01368	1,484	0,01455
150	1,831	0,01800	-	-	-	-
200	2,208	0,02170	2,030	0,0199	1,846	0,0181
300	2,856	0,02802	2,560	0,02509	2,275	0,0223

1. За вязкость газа принимается вязкость метана, определенная из приведенной таблицы.

Определение коэффициента несовершенства скважины по кривым В.И. Щурова.

Несовершенство скважины эквивалентно созданию в призабойной зоне скважин дополнительного фильтрационного сопротивления потоку жидкости. Исследования В.И. Щурова показали, что гидродинамическое несовершенство скважины может быть учтено введением поправочного коэффициента C , который выражается формулой:

$$C=C_1+C_2,$$

где:

C_1 - учитывает несовершенство скважин по характеру вскрытия пласта, которое зависит от диаметра, длины и числа перфорационных отверстий на 1 м фильтра;

C_2 - учитывает несовершенство скважин по степени вскрытия, которое зависит от относительной величины вскрытой мощности пласта.

Для определения C_1 необходимо иметь следующие данные:

1. Число отверстия на 1 м фильтра $n = \frac{N}{Z}$

где:

N - общее число отверстия;

Z - общая вскрытая мощность пласта в м;

2. Произведение числа отверстия n на диаметр скважины по долоту D в м;

3. Отношение диаметра пуль (отверстий) d^1 в см к диаметру скважины ($d = \frac{d^1}{D}$) в см;

Диаметр отверстий при кумулятивном перфораторе (ПК-103) равняется 0,8-1 см;

4. Отношение средней эффективной длины пулевых каналов в породе пласта l^1 в см к диаметру скважины D в см ($l = \frac{l^1}{D}$)

Средняя эффективная длина пулевых каналов при применении ПК-103 - 103 мм.

Определение C_1 производится по следующей схеме (рис.13):

а) выбирается график, соответствующий определенному l , и кривая на графике l (по λ);

б) на оси абсцисс выбирается точка равная nD и из нее восстанавливается перпендикуляр до пересечения с выбранной кривой λ ;

в) точка пересечения кривой λ с перпендикуляром сносится на ось ординат (ось C_1).

Для определения C_2 необходимо иметь данные:

h - полная мощность пласта;
 Z - вскрытая мощность пласта;
 D - диаметр скважины.

Определяются:

$$\sigma = \frac{L}{P} * 100 \text{ в } \%$$

$$a = \frac{h}{D}$$

По σ находится точка на оси абсцисс, из которой восстанавливается перпендикуляр до пересечения с кривой a . Полученная точка сносится на ось ординат, определяя собой C_2 (рис.14).

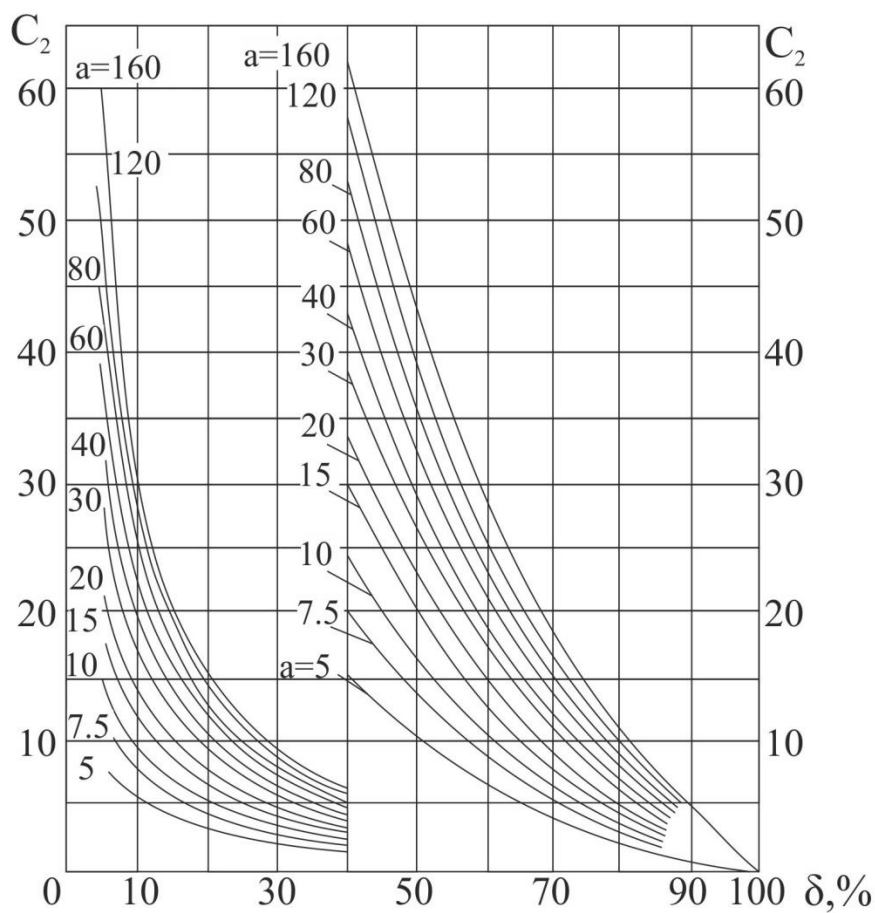


Рис.14. График для определения коэффициента C_2 .

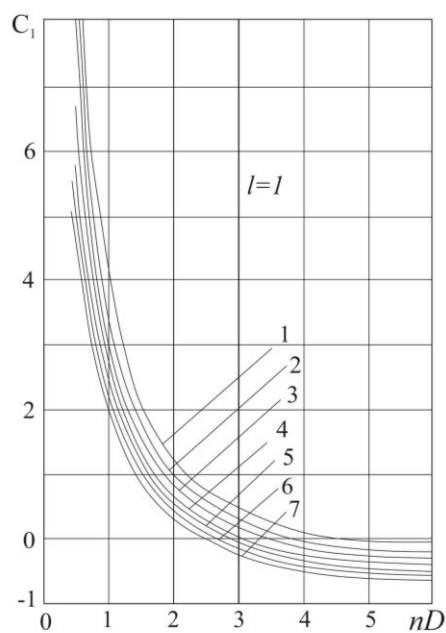
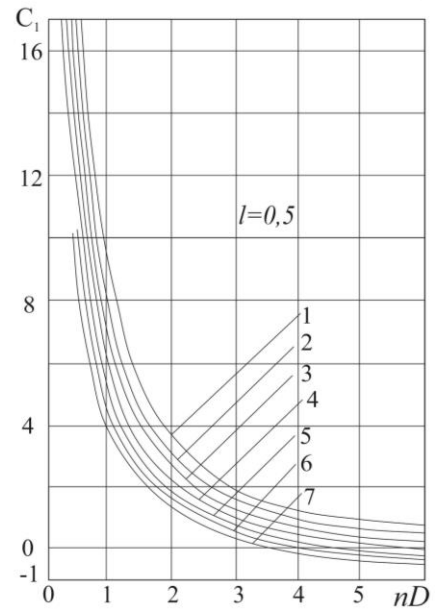
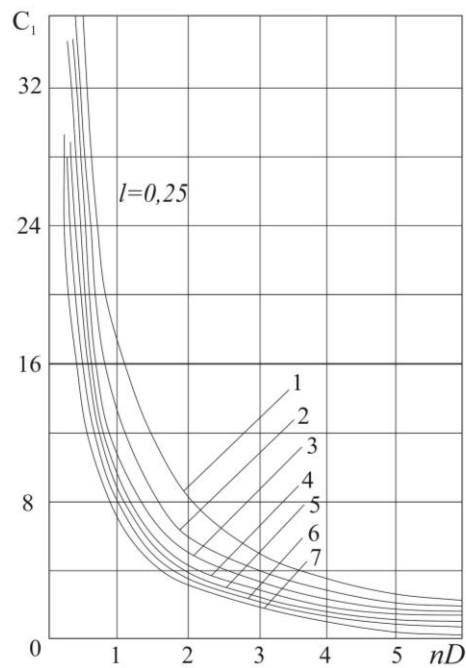
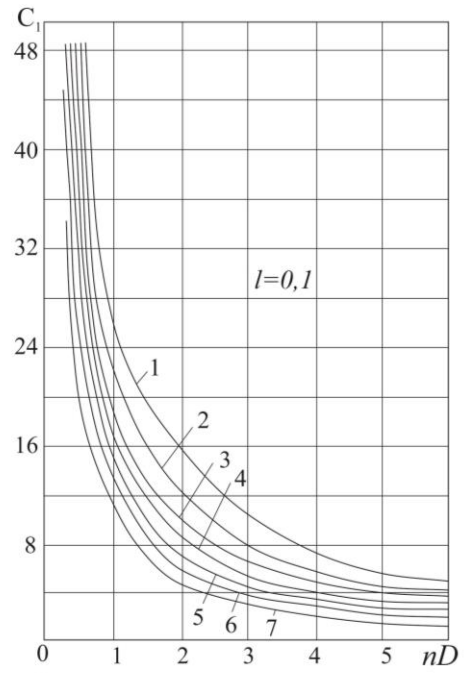
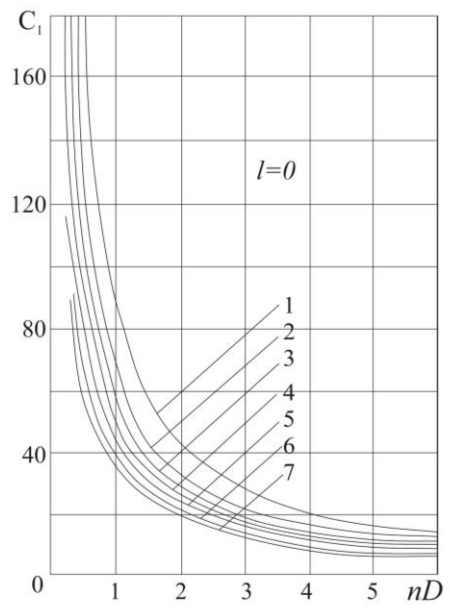


Рис. 13. Графики В.И. Щурова для определения коэффициента C_1

Определение объема жидкости, налитой в горизонтально лежащую
цилиндрическую емкость

Чтобы найти объем жидкости в емкости, полный объем емкости умножают на коэффициент К, который определяется по соотношению H/D . Здесь D – диаметр в м, H – высота слоя жидкости в м.

Таблица 8

Определение объема жидкости, налитой в горизонтально
лежащую цилиндрическую емкость

$\frac{H}{D}$	К	$\frac{H}{D}$	К	$\frac{H}{D}$	К	$\frac{H}{D}$	К
0,02	0,005	0,28	0,229	0,54	0,551	0,78	0,837
0,04	0,013	0,30	0,252	0,56	0,576	0,80	0,858
0,06	0,025	0,32	0,276	0,58	0,601	0,82	0,877
0,08	0,038	0,34	0,300	0,60	0,627	0,84	0,898
0,10	0,052	0,36	0,324	0,62	0,651	0,86	0,914
0,12	0,069	0,38	0,349	0,64	0,676	0,88	0,932
0,14	0,085	0,40	0,374	0,66	0,700	0,90	0,948
0,16	0,103	0,42	0,399	0,68	0,724	0,92	0,963
0,18	0,122	0,44	0,424	0,70	0,748	0,94	0,976
0,20	0,142	0,46	0,449	0,72	0,771	0,96	0,987
0,22	0,163	0,48	0,475	0,74	0,793	0,98	0,995
0,24	0,185	0,50	0,500	0,76	0,816	1,00	1,000
0,26	0,207	0,52	0,526				

Пример: Диаметр цилиндра $D=1,2$ м, длина его $2,3$ м, высота налитой жидкости в цилиндре $H=0,5$ м. Определить объем занимаемой жидкостью.

Отношение $H/D = 0,5/1,2=0,42$, чему соответствует $K=0,399$ (по таблице).

Объем емкости при диаметре $1,2$ м будет: $1,131*2,3=2,6\text{м}^3$.

Объем, занимаемый жидкостью, равен $2,6*0,399=1,03\text{м}^3$.

Таблица 9

Объем 1 м длины цилиндрической емкости в м³

Диаметр м	Объем м ³	Диаметр м	Объем м ³	Диаметр м	Объем м ³	Диаметр м	Объем м ³
1	2	3	4	5	6	7	8
0,40	0,1257	1,10	0,9503	1,75	2,405	2,40	4,524
0,50	0,1963	1,15	1,039	1,80	2,545	2,45	4,714
0,55	0,2376	1,20	1,131	1,85	2,688	2,50	4,909
0,60	0,2827	1,25	1,227	1,90	2,835	2,55	5,107
0,65	0,3318	1,30	1,327	1,95	2,980	2,60	5,309
0,70	0,3848	1,35	1,431	2,00	3,142	2,65	5,515
0,75	0,4418	1,40	1,539	2,05	3,301	2,70	5,726
0,80	0,5027	1,45	1,651	2,10	3,464	2,75	5,940
0,85	0,5675	1,50	1,767	2,15	3,631	2,80	6,158
0,90	0,6362	1,55	1,887	2,20	3,801	2,85	6,379
0,95	0,7088	1,60	2,011	2,25	3,976	2,90	6,605
1,00	0,7854	1,65	2,138	2,30	4,155	2,95	6,836
1,05	0,8659	1,70	2,270	2,35	4,337	3,00	7,069

СПИСОК ЛИТЕРАТУРЫ

1. Инструкция по комплексному исследованию газовых и газоконденсатных скважин. М., Недра, 1971.
2. Фриндлярдер С.А. Прострелочно-взрывная аппаратура. М., Недра, 1990 г. 352 с.
3. Геология и нефтегазоносность юга Восточной Сибири // Труды института ВостСибНИИГГиМС. М., Недра, 1969.
4. Зотов Г.А., Тверковкин С.Н. Газогидродинамические методы исследования газовых скважин. М., Недра, 1970.
5. Каротаев Ю.П., Козлов А.Л., Фиш М.Л. Расчеты, проводимые в процессе разработки газовых месторождений. М., Недра, 1971. 125 с.
6. Каротаев Ю.П. Комплексная разведка и разработка газовых месторождений. М., Недра, 1968. 428 с.
7. Мирзаджанзаде А.Х., Дурмишьян А.Г., Ковалев А.Г. Разработка газоконденсатных месторождений. М., Недра, 1967. 355 с.
8. Месторождения газовые, газоконденсатные, нефтегазовые и нефтегазоконденсатные. Правила разработки. ГОСТ Р 55415-2013.
9. Ващенко В.А., Мельник М.И. Оценка продуктивности парфеновского горизонта Марковского месторождения по данным промыслово-геофизических исследований // Геология и нефтегазоносность юга Сибирской платформы. М., Недра, 1969. С. 344-348
10. Гуревич Г.Р., Миркин М.И. Разработка газоконденсатных месторождений с применением сайклинг-процесса. М., ВНИИОЭНГ, 1970. 144 с.
11. Шмыгля П.Т. Разработка газовых и газоконденсатных месторождений. М., Недра, 1967. 260 с.
12. Закиров С.Н., Ланук Б.Б. Проектирование и разработка газовых месторождений. М., Недра, 1974. 371 с.
13. Правила безопасности в нефтяной и газовой промышленности. М., 2013. 164 с.
14. Ширковский А.И. Разработка и эксплуатация газовых и газоконденсатных месторождений. М.: Недра, 1987. 309 с.
15. Алиев З.С., Мараков Д.А. Разработка месторождений природных газов. М.:МАКС Пресс, 2011.
16. Вяхирев Р.И., Гриценко А.И., Тер-Саркисов Р.М. Разработка и эксплуатация газовых месторождений. М.: 2002. 880 с.