

РОССИЙСКАЯ ФЕДЕРАЦИЯ



ПАТЕНТ

НА ПОЛЕЗНУЮ МОДЕЛЬ

№ 134097

УСТРОЙСТВО ДЛЯ КОМБИНИРОВАННОГО РАЗРЕЗАНИЯ ТОКОПРОВОДЯЩИХ МАТЕРИАЛОВ

Патентообладатель(ли): *Федеральное государственное автономное образовательное учреждение высшего профессионального образования "Казанский (Приволжский) федеральный университет" (ФГАОУ ВПО КФУ) (RU)*

Автор(ы): *Хафизов Ильдар Ильсурович (RU)*

Заявка № 2013118839

Приоритет полезной модели **23 апреля 2013 г.**

Зарегистрировано в Государственном реестре полезных моделей Российской Федерации **10 ноября 2013 г.**

Срок действия патента истекает **23 апреля 2023 г.**

Руководитель Федеральной службы
по интеллектуальной собственности

Б.П. Симонов



**(12) ТИТУЛЬНЫЙ ЛИСТ ОПИСАНИЯ ПОЛЕЗНОЙ МОДЕЛИ К ПАТЕНТУ**

(21)(22) Заявка: 2013118839/02, 23.04.2013

(24) Дата начала отсчета срока действия патента:
23.04.2013

Приоритет(ы):

(22) Дата подачи заявки: 23.04.2013

(45) Опубликовано: 10.11.2013 Бюл. № 31

Адрес для переписки:

420008, г. Казань, ул. Кремлевская, 18,
ФГАОУ высшего профессионального
образования "Казанский (Приволжский)
федеральный университет" (ФГАОУ ВПО
КФУ), патентно-лицензионный отдел, И.А.
Назмиеву

(72) Автор(ы):

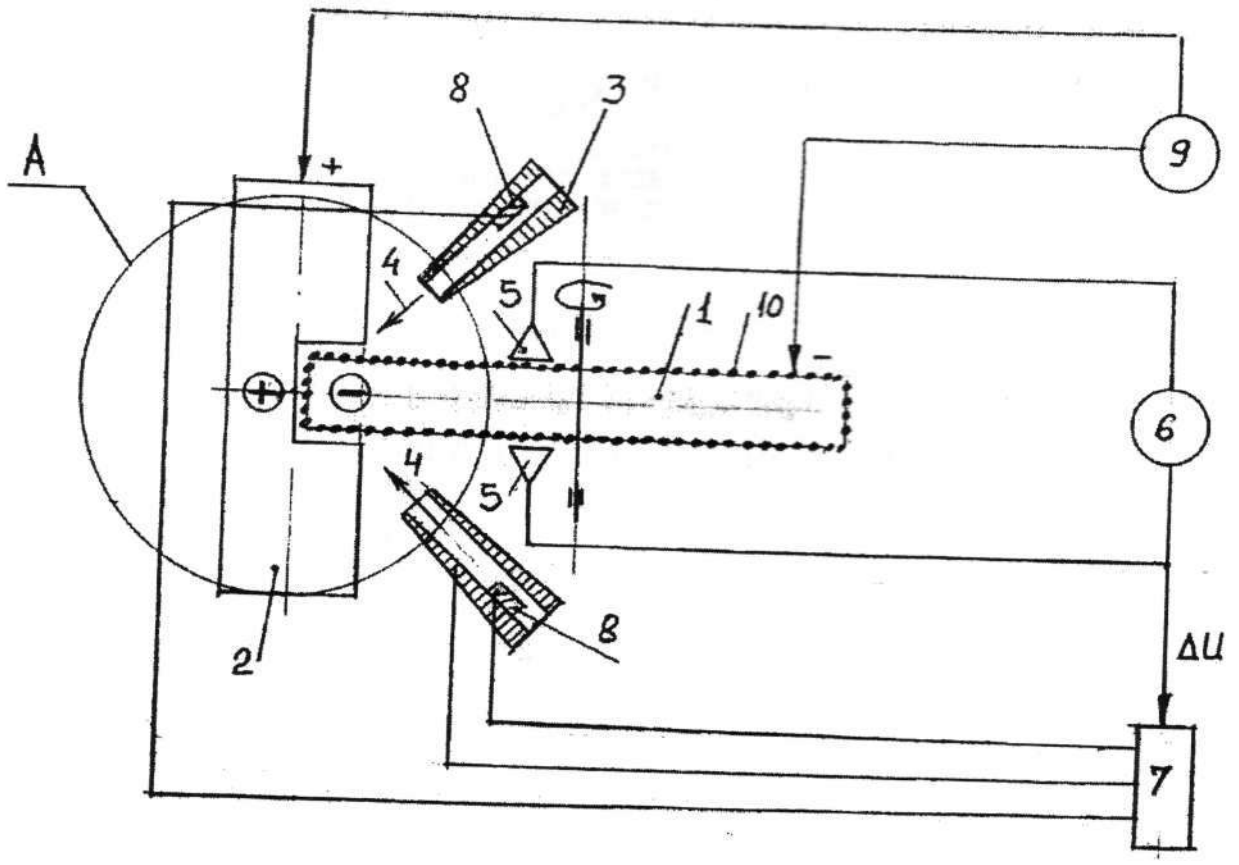
Хафизов Ильдар Ильсурович (RU)

(73) Патентообладатель(и):

Федеральное государственное автономное
образовательное учреждение высшего
профессионального образования
"Казанский (Приволжский) федеральный
университет" (ФГАОУ ВПО КФУ) (RU)**(54) УСТРОЙСТВО ДЛЯ КОМБИНИРОВАННОГО РАЗРЕЗАНИЯ ТОКОПРОВОДЯЩИХ
МАТЕРИАЛОВ****(57) Формула полезной модели**

Устройство для комбинированного разрезания токопроводящих материалов, содержащее электроабразивный электрод-инструмент, средство для подачи электролита в зону резания заготовки, установленной с возможностью перемещения в направлении, перпендикулярном направлению подачи электрода-инструмента, и источник технологического тока, отличающееся тем, что оно оснащено преобразователями биения электрода-инструмента, а также вторичным преобразователем биения электрода-инструмента и генератором питания, при этом средство для подачи электролита в зону резания заготовки выполнено в виде трубопроводов для подачи электролита через две симметрично размещенные перед заготовкой форсунки, а на внутренней поверхности форсунок размещены регуляторы давления электролита, электрически связанные с генератором питания и изменяющие давление подаваемого электролита по сигналу преобразователя биений электрода-инструмента пропорционально амплитуде биений электрода-инструмента, причем через одну форсунку - синхронно, через другую - противофазно.

RU 134097 U1



RU 134097 U1